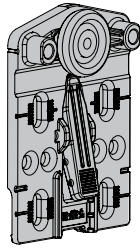


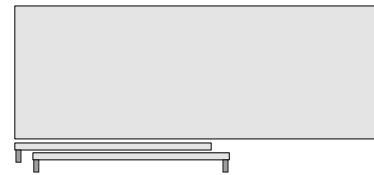
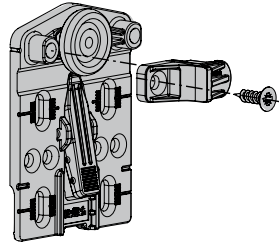
1 Laufteil ohne Abstandshalter

- Tür deckungsgleich /
Runner without spacer
- Doors parallel to each
other

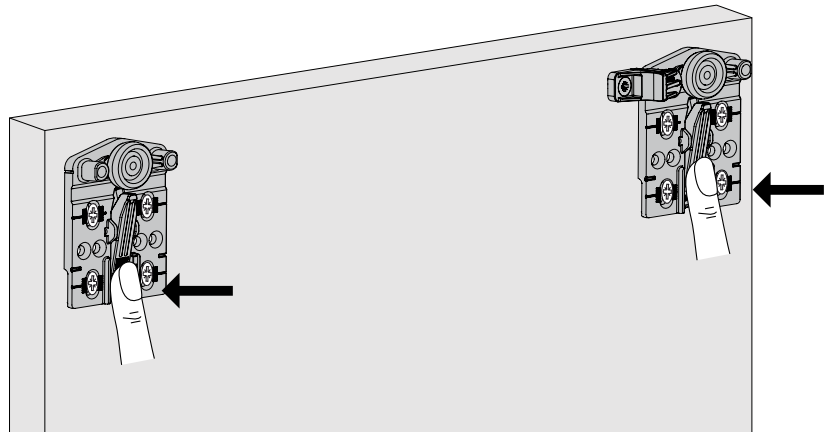
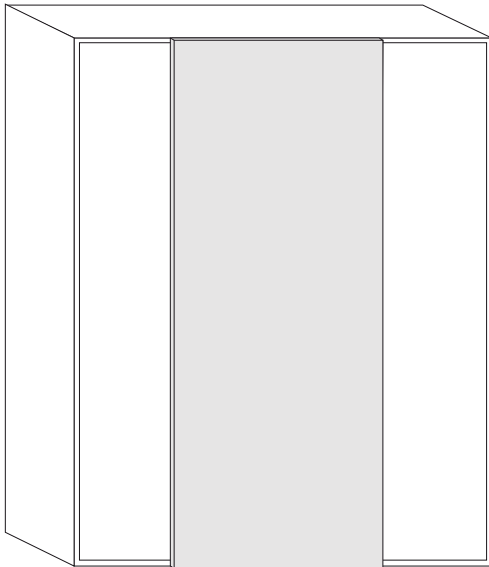


Laufteil mit Abstandshalter

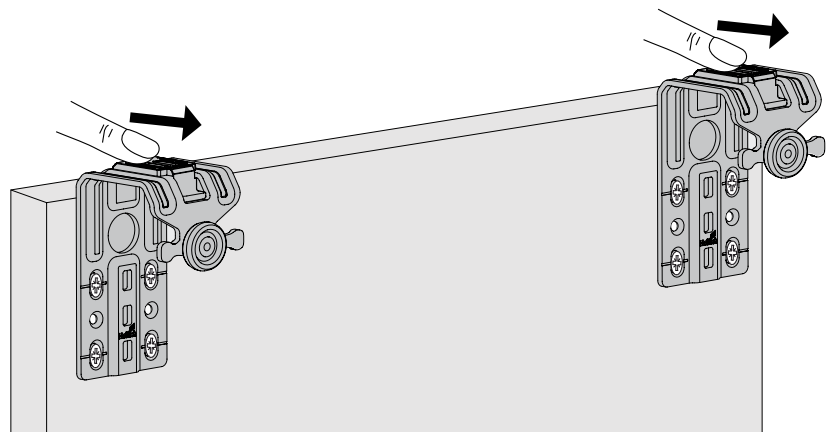
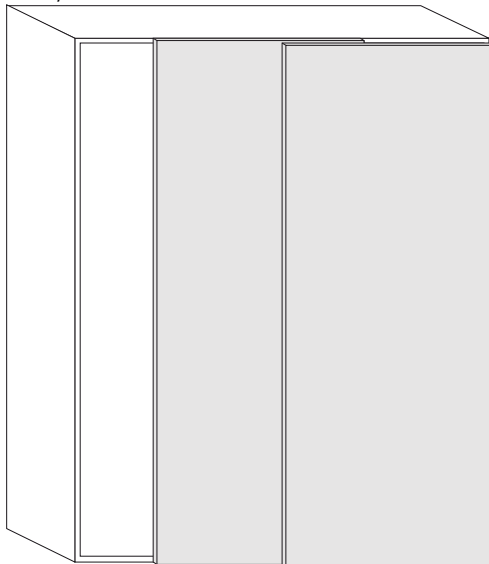
- Türversatz bei vorste-
henden Griffen /
Runner with spacer
- Doors offset with
projecting handles



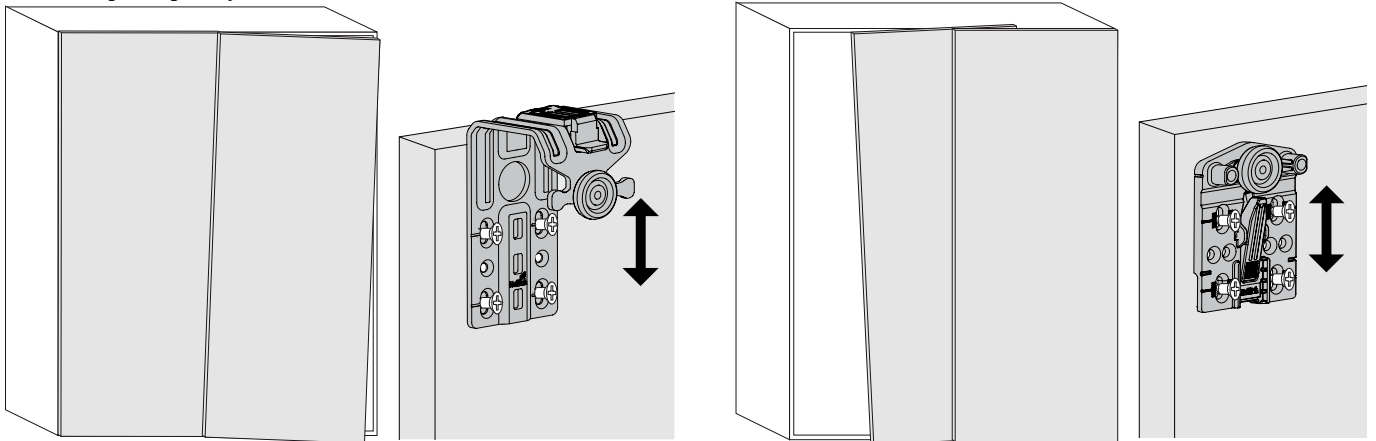
2 Aushängesicherung hintere Tür /
Security catch, rear door



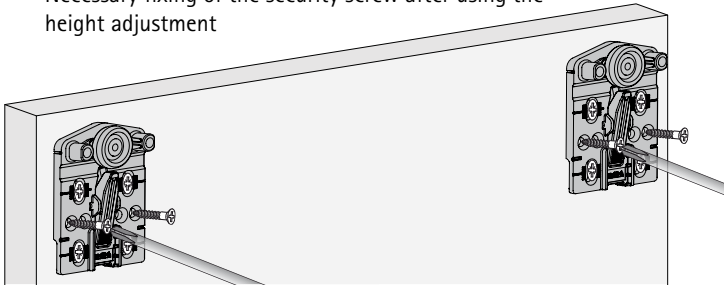
3 Aushängesicherung vordere Tür /
Security catch, front door



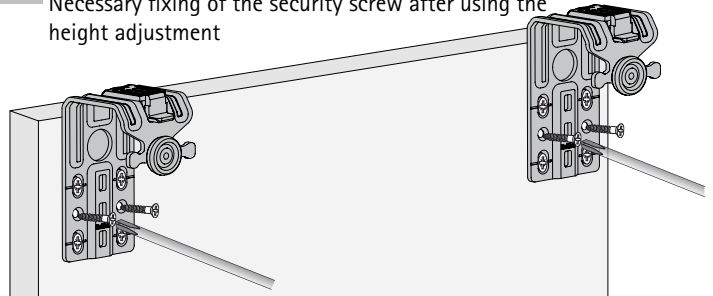
4 Höhenverstellung / Height adjustment



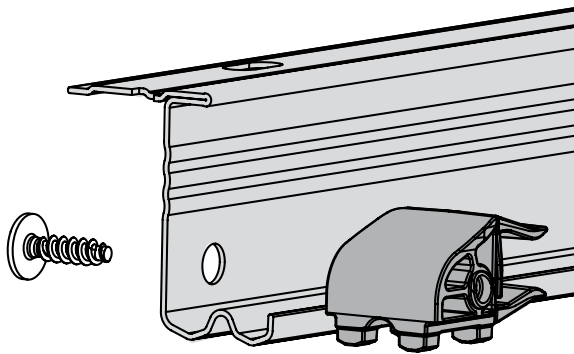
5 Nötige Laufteilsicherung nach Höheneinstellung / Necessary fixing of the security screw after using the height adjustment



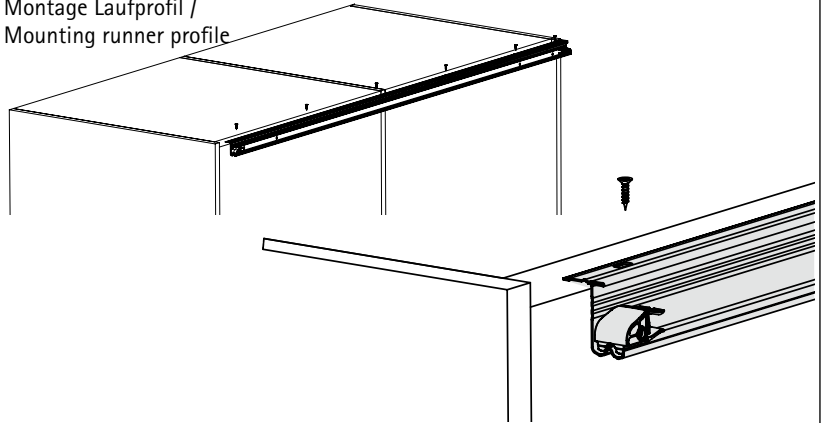
6 Nötige Laufteilsicherung nach Höheneinstellung / Necessary fixing of the security screw after using the height adjustment



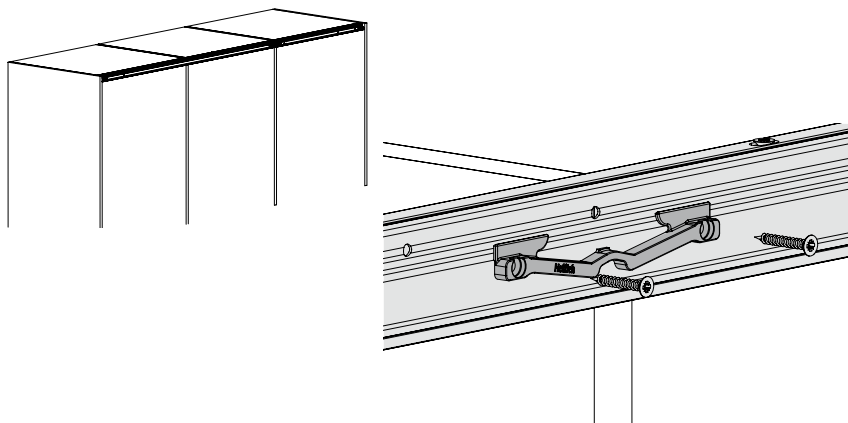
7 Montage Endanschlag / Mounting end stop



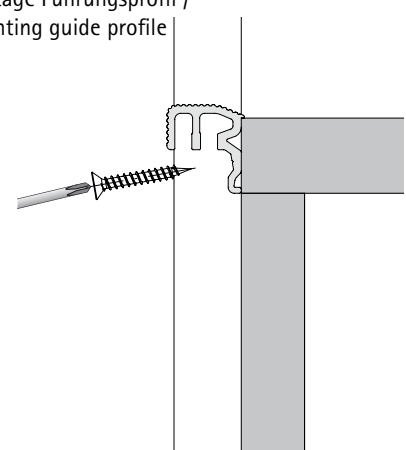
8 Montage Laufprofil / Mounting runner profile



9 Montage Mittelabstopper (nur bei 3-türig) / Mounting centre stop (for 3-door applications only)



10 Montage Führungsprofil / Mounting guide profile



Technische Änderungen vorbehalten.
Keine Gewährleistung für Druckfehler
und Irrtümer.

Subject to technical alterations.
Errors and omissions excepted.

Sous réserve de modifications techni-
ques. Notre responsabilité ne sera
engagée en cas de fautes de frappe
ou d'erreurs.

Salvo modifiche tecniche.
Nessuna garanzia per errori di
stampa ed errori.

Se reserva el derecho a realizar
modificaciones técnicas. No ofrecemos
garantía alguna respecto a eventuales
erratas de impresión u otros errores.

Technische wijzigingen
voorbehouden.
Wij zijn niet verantwoordelijk voor
drukfouten of andere vergissingen.