



Фурнитура и комплектующие для мебели
Проект. Дизайн. Воплощение
2017

Technik für Möbel


Hettich

Петли 27 – 204

Системы выдвижных ящиков 205 – 870

Направляющие для деревянных ящиков 871 – 920

Системы фурнитуры для раздвижных и складных дверей 921 – 1213

Соединительная фурнитура 1215 – 1254

Внутреннее оборудование для шкафов 1255 – 1258

Производственная техника 1259 – 1309

Перечень артикулов 1310 – 1359

ООО «Хеттих РУС»

143985, г. Балашиха,
мкр. Железнодорожный,
Московская обл.,
ул. Автозаводская, 52
тел.: 8 (800) 200-8085

(звонок по России бесплатный)

Электронная почта: hettich@hettich.ru

Адрес сайта: www.hettich.ru

Санкт-Петербург

188640, Всеволожский район,
г. Всеволожск, промзона
«Кирпичный завод», квартал 1
+7 (812) 676-4002

Екатеринбург

623700, Свердловская область,
г. Берёзовский, Западная промзона, 19
+7 (343) 357-3155

Новосибирск

630088, г. Новосибирск,
ул. Петухова, 69
+7 (383) 342-2434
+7 (383) 342-5863

Казань

420087, г. Казань,
ул. Родина, 7
+7 (843) 567-5097

Краснодар

350011, г. Краснодар,
1-й проезд Стасова, 1а
+7 (861) 233-7887
+7 (861) 233-7893

Ижевск

426003, г. Ижевск,
ул. Карла Маркса, 23а
+7 (3412) 911-922

Пенза

440031, г. Пенза,
ул. Кижеватова, 19
+7 (8412) 988-085

Все необходимое
вы можете найти
в электронном
каталоге:



<https://www.hettich.com/short/c9432f>



Фурнитура и комплектующие для мебели – с Hettich легко!

Мы рады представить вам новое российское издание каталога продукции Hettich, который стал настольной книгой для огромного количества мебельщиков во всем мире. Планируя наш ассортимент и проектируя наши изделия, мы опираемся на свой многолетний опыт и самые современные технологии и тенденции. Главная цель нашей работы – действительно помочь мебельщикам в комплексном решении стоящих перед ними задач, сделать вас – наших партнеров – еще более эффективными и успешными, содействовать вашему перспективному развитию. Мы развиваемся вместе с вами, черпаем идеи в совместной работе и вдохновение в успехе нашего партнера.

Также вы можете воспользоваться электронным каталогом „Фурнитура и комплектующие для мебели – Проект. Дизайн. Воплощение“, который доступен и в мобильной версии. Функция поиска позволяет быстро найти нужный продукт. Помимо этого, надежным помощником в вашей работе может стать конфигуратор петель и выдвижных ящиков. Все это вы можете найти на сайте www.hettich.ru





Всегда и везде рядом!

Должна ли международная компания ориентироваться в своей деятельности только на крупных и средних игроков? Можно ли добиться успеха, упуская из виду мелкие детали?

От лица компании Hettich могу сказать: нет, все совсем наоборот. Долгие годы мы сохраняли традиции, оставаясь надежным партнером для лучших мебельных мастеров. В постоянном диалоге с частными мастерами мы нашли неисчерпаемый источник идей для совершенствования нашей продукции. Такое сотрудничество в итоге дает стимул развития всей мебельной промышленности. Это вдохновляет нас на новые проекты.

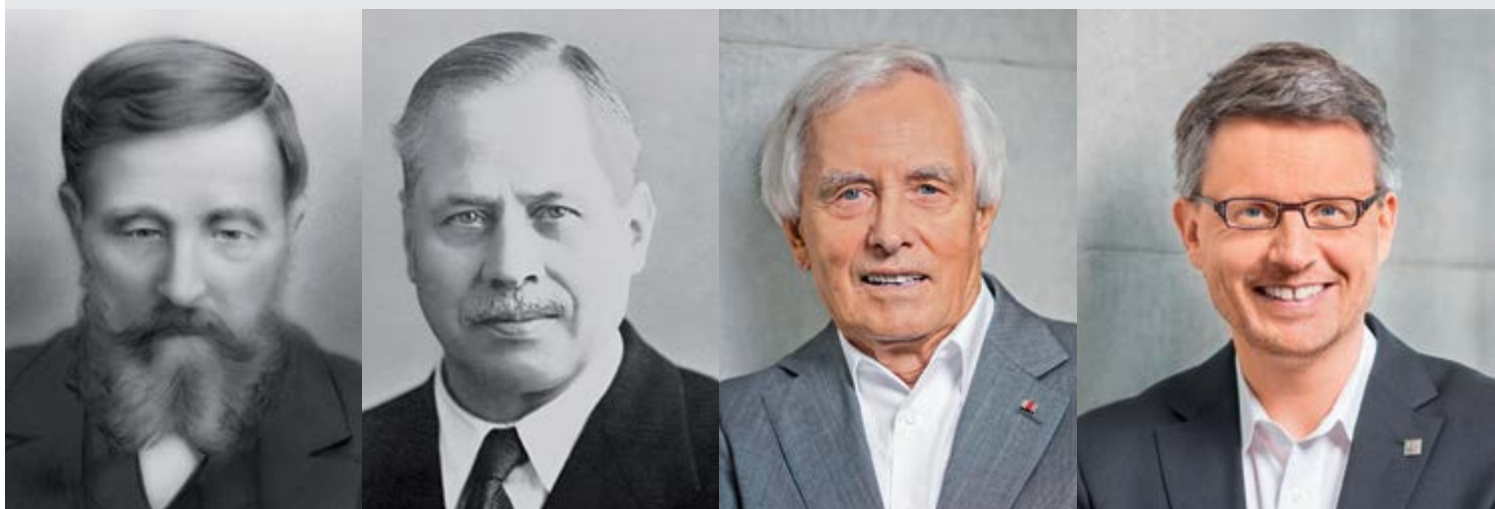
Являясь одним из лидирующих производителей мебельной фурнитуры, Hettich предлагает решения для любой части дома и офиса. От кухни до спальни, от петель до выдвижных ящиков. Ассортимент нашей продукции представлен в новом каталоге «Фурнитура и комплектующие Hettich – Проект. Дизайн. Воплощение».

Желаем вам успешных проектов. Всегда готовы оказать вам помощь и поддержку.

A. Hettich

С уважением, д-р Андреас Хеттих
Председатель правления
Hettich Holding GmbH & Co. oHG

Семейная компания Hettich



История компании Hettich ознаменована выдающимися инженерными достижениями и яркими решениями. Все это является основой успеха компании вот уже более 125 лет. Создав в 1888 году простой станок, выполнявший всего одну функцию, Карл Хеттих механизировал свое производство анкерного спуска для часов с кукушкой. В 1928 году Август Хеттих запустил производство рояльных петель, тем самым наметив курс на производство фурнитуры для мебели.

Вдохновленные первыми успехами братья Пауль, Август и Франц Хеттихи в 1930 году основывают новую компанию в городе Херфорд. Кирхленгерн становится штаб-квартирой компании Hettich в 1966 году. Группа компаний полностью принадлежит семье Хеттих, сейчас компанией управляет представитель четвертого поколения семьи д-р Андреас Хеттих.



Совершенная техника для мебели – наша цель. Во всем мире бренд Hettich ассоциируется с качеством, инновациями, надежностью и близостью к заказчикам. Каждый день более 6.000 сотрудников компании вкладывают свои знания в развитие умной техники для мебели. Компания Hettich располагается в немецком городе Кирхленгерн, где рождаются и воплощаются идеи для мебели будущего.

Наш стандарт – безупречное качество



Мы гарантируем высокое качество нашей продукции. Как нам удается этого достичь? Наш секрет – это высокий профессионализм, отлаженные производственные процессы и любовь к своему делу. Наша фурнитура год за годом дарит мебели движение и комфорт, безопасность и удобство в эксплуатации.



Hettich осознает важность экологических программ для мира, в котором мы живем. Для нас предписания закона – это минимальные требования. Мы совершенствуем нашу деятельность по охране окружающей среды с большим энтузиазмом и ответственностью. Мы работаем в соответствии с практикой EMAS. Во всем, что мы делаем, мы следуем экологической стратегии компании, что способствует большей экономии сырья и меньшему

ущербу окружающей среде. Яркие примеры нашей философии – здание Hettich Forum и производственный комплекс ArciTech. Объем энергопотребления нового производственного комплекса на 73 процента ниже нормы, установленной в немецких стандартах энергосбережения. Здание Hettich Forum было отмечено премией «Green Building Award».

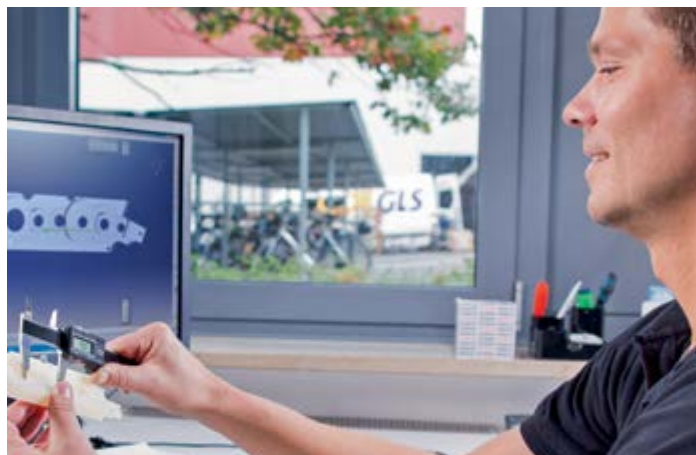




Продукция Hettich должна работать надежно и безопасно. Наша фурнитура должна быть прочной и долговечной, легкой в установке и простой в эксплуатации. Чтобы соответствовать этим требованиям мы уделяем большое внимание качеству наших изделий.

Мы тестируем наши продукты на прочность, устойчивость к изменениям климатических условий, безопасность и эргономичность.

Обещание, которое мы даем нашим покупателям: «установи и забудь» гарантирует легкий монтаж, надежность и долгую службу нашей фурнитуры. Наша цель – довольные клиенты и покупатели.



Немецкое качество – качество Hettich

Наши технологии для вашего вдохновения: шоурумы Hettich



Создавайте современные интерьеры. Вдохновляйтесь новыми идеями. Узнайте больше о продуктах Hettich и убедитесь в их качестве. Получайте инновационные продукты из первых рук. Используйте понятные монтажные инструкции. Узнавайте первыми о новых технологиях.



Есть много причин посетить наши шоурумы!
Знакомство с Hettich лучше начать с посещения шоурумов Hettich. Technik für Möbel – удивительный мир, который мы с удовольствием откроем для вас. Обратитесь в любое представительство Hettich, к нашим дилерам, а если вы находитесь в Германии – обязательно заезжайте в наш центральный офис в Кирхленгерне. Будем рады видеть вас!



Кухня или прихожая, гостиная или домашний офис, ванная комната или спальня: каждая комната нашего дома обладает своим очарованием и скрывает в себе потенциал для применения новых технических возможностей для создания еще большего комфорта. Фурнитура Hettich предлагает оптимальные решения для организации домашнего пространства. Мы создаем и тщательно прорабатываем те детали, которые в итоге привносят комфорт и удобство в ваш дом.

Обратите внимание на последние тренды в гостиных: массивные ящики, которые закрываются в полной тишине. Бесшумное и плавное движение раздвижных дверей с демпфером Silent System. Крупные двери подчеркивают пуристический дизайн интерьера. Особенно эффектно, если в закрытом состоянии двери располагаются в одной плоскости. Подробную информацию о последних решениях Hettich вы можете найти в этом каталоге. Для вашего вдохновения!



Больше информации и
последние идеи для
создания мебели будущего:
[https://www.hettich.com/
short/9a561a](https://www.hettich.com/short/9a561a)



Кухня: Комфорт для самых требовательных



Кухня всегда была и остается главным местом объединения и общения в доме. Hettich обеспечивает комфорт и уют на кухне. Современная фурнитура, основанная на принципах эргономики, делает работу на кухне проще и приятней. Взять хотя бы выдвижные системы: качественные, надежные ящики открываются с минимальным усилием, даже если они тяжело нагружены. А закрываются плавно и бесшумно. Благодаря внутренним организациям можно добиться идеального порядка и удобного хранения содержимого ящиков.

В то же время современные технологии от Hettich открывают новые перспективы в кухонном дизайне. Гладкие фасады без ручек, широкие выдвижные ящики, массивные раздвижные двери набирают все большую популярность в современном кухонном дизайне. Эти элементы создают атмосферу роскоши и стиля в интерьере.



Больше информации и
последние идеи для кухни
будущего:
[https://www.hettich.com/
short/77c453](https://www.hettich.com/short/77c453)



Гостиная: Многофункциональный интерьер



В гостиной мы проводим время по-разному: общаемся и отдыхаем, смотрим телевизор, встречаемся с друзьями, слушаем музыку и просто наслаждаемся минутами покоя. Поэтому интерьер гостиной должен быть практичным и функциональным, но в то же время уютным и комфортным.

С фурнитурой Hettich это не проблема. Технологии для мебели от Hettich – залог комфортного интерьера с индивидуальным характером. Современный стиль жизни

диктует новые требования к дизайну: техника прячется за крупными фасадами шкафов, выдвигаясь на прочных направляющих только на время использования. Четкие прямоугольные линии доминируют в дизайне мебели. Особую оригинальность в интерьер гостиной привносят полки с раздвижными дверями. Все дверцы закрываются плавно и бесшумно, даже массивные стеклянные фасады.



Больше информации и
последние идеи для
гостиной будущего:
[https://www.hettich.com/
short/5cd8d6](https://www.hettich.com/short/5cd8d6)



Спальня: Комната вашей мечты



Если бы спальня использовалась только для сна, пожалуй, мы бы посвятили ей всего одну страницу. Но современная спальня – это не просто комната, где стоит кровать. Это уголок комфорта и уюта, где можно почитать книгу, посмотреть фильм или просто помечтать. А часто и место, где мы одеваемся и приводим себя в порядок. Поэтому интерьер спальни должен быть четко продуман: непросто совместить в интерьере высокую функциональность и максимальный комфорт.

Крупные раздвижные двери с фасадами без ручек радуют глаз. И как много места для хранения вещей! Синхронизированное открывание раздвижных дверей или механизм Push to open для распашных дверей для еще большего удобства и роскоши.



Больше информации и
последние идеи для
спальни будущего:
[https://www.hettich.com/
short/138f1d](https://www.hettich.com/short/138f1d)



Ванная комната: Домашний спа-салон



Расслабляющая вечерняя ванна или освежающий утренний душ: ванная комната – уголок восстановления для тела и души. Место, где можно отдохнуть от суматохи дня. Может ли мебель помочь в этом?

Еще как! Роскошный интерьер ванной комнаты располагает к отдыху и хорошему настроению. Если, конечно, ничто не нарушает тишины, а ящики и двери закрываются плавно и бесшумно.

Умные организации внутреннего пространства ящиков помогут держать вам все нужные вещи на виду и в полном порядке. Инновационная фурнитура гарантирует плавное и бесшумное открывание любых мебельных фасадов.

Раздвижные двери, расположенные в одной плоскости, выглядят стильно и современно. А их бесшумное движение способствует полному релаксу. Наши технологии заслуживают самого лучшего комплимента.



Больше информации и
последние идеи для
ванной будущего:
[https://www.hettich.com/
short/03bbc8](https://www.hettich.com/short/03bbc8)



Офис: Работа со всеми удобствами



На работе мы проводим много времени. И работодатели знают, что грамотно организованные рабочие места могут значительно повысить производительность труда. Организационные системы для офисной мебели должны быть максимально эргономичными и добавлять «гибкости» к организации рабочего процесса. Регулируемые по высоте офисные системы не позволяют уставать и избавляют от многих проблем, возникающих от сидячей работы. Система LegaDrive от Hettich предлагает максимум комфорта и удобства. Офисная тумба предоставляет много места для хранения бумаг, папок и других офисных принадлежностей. Встроенная система закрывания защитит важные документы от постороннего взгляда.

Наши системы выдвижных ящиков, изготовленные из высококачественной стали, выдержат самые большие нагрузки. Фурнитура Hettich обеспечивает простой способ индивидуализации. Системы от Hettich привносят в офис тот же комфорт, который мы ценим в наших домах: петли с интегрированным демпфером, системы выдвижных ящиков с возможностью грамотно и удобно организовать внутреннее пространство, организации для канцелярских принадлежностей и многое другое.



Больше информации и
последние идеи для офиса
будущего:
[https://www.hettich.com/
short/4911bf](https://www.hettich.com/short/4911bf)



Магазин: Выглядит отлично



Продукция магазина должна быть презентована покупателям в лучшем виде: ярко, стильно, продуманно. Для оформления точек продаж Hettich предлагает не только креативные идеи, но и эффективные технологии, такие как инновационные системы полок. Современные технологии для организации мест хранения и мебели из легких панелей. И другие решения для создания индивидуального стильного интерьера магазинов. Легкий монтаж и длительный срок службы делают использование фурнитуры Hettich экономически эффективным. С продуктами Hettich вы сможете воплотить самые смелые дизайнерские идеи.

Больше информации и последние идеи для магазина будущего:
<https://www.hettich.com/short/985aa8>



Гостиница:

Большие требования к маленькому пространству



В номере отеля всего на нескольких квадратных метрах необходимо воссоздать атмосферу уютного дома. В номере должны быть хорошо продуманные, комфортные зоны для сна, работы и общения. Гости отеля должны чувствовать себя максимально уютно в своем номере. В ассортименте Hettich вы найдете всю фурнитуру, необходимую для создания функционального, комфортного гостиничного интерьера. Мы гарантируем качество и длительный срок эксплуатации наших продуктов. Найдется решение для любой монтажной ситуации.

Больше информации и последние идеи для гостиницы будущего:
<https://www.hettich.com/short/2d28d0>



Электронные сервисы: Интернет

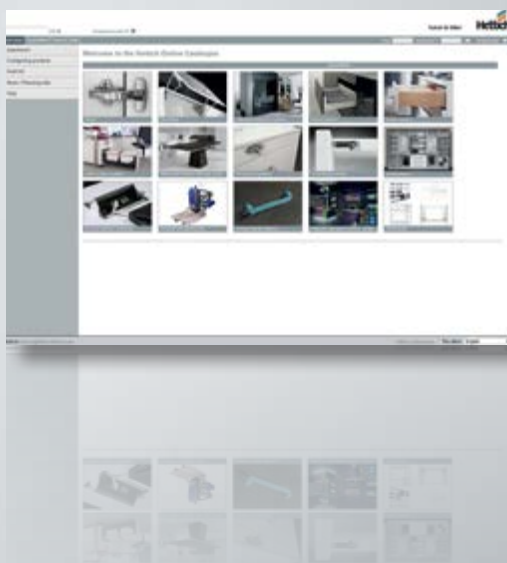
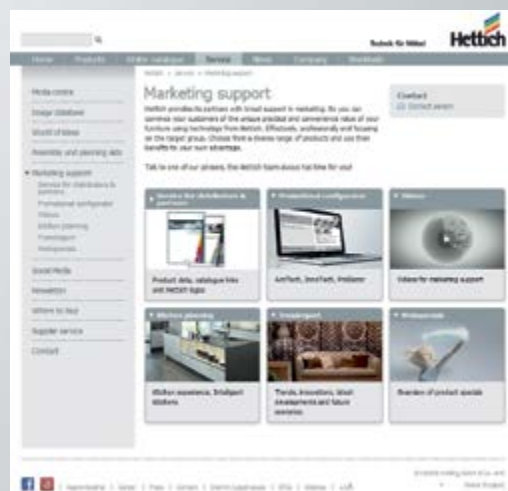
Hettich app:

Наше мобильное приложение
доступно



Hettich – ваш надежный партнер и в Интернете. На сайте www.hettich.com вы найдете полезные для вашей работы инструменты: каталог с данными в CAD (2D и 3D), фотографии, сертификаты, инструкции, пособия для проектирования мебели и др. Быстро доступная и всегда актуальная информация: www.hettich.com





Онлайн-каталог: самый простой способ выбрать подходящую фурнитуру Hettich. Воспользуйтесь дополнительной полезной информацией. Вы также можете подобрать фурнитуру с помощью конфигураторов.

Медиа-центр: Здесь вы найдете все новые публикации Hettich: каталоги, брошюры, журналы, изображения, сертификаты, монтажные инструкции и много другой полезной и интересной информации. С удобной функцией поиска.

Социальные сети: Будем всегда на связи! Наша страница в Facebook расскажет о последних событиях и о том, что интересного происходит в жизни Hettich. На YouTube вы найдете наши видео и инструкции по монтажу фурнитуры.



В онлайн-каталог:
<https://www.hettich.com/short/7217dc>



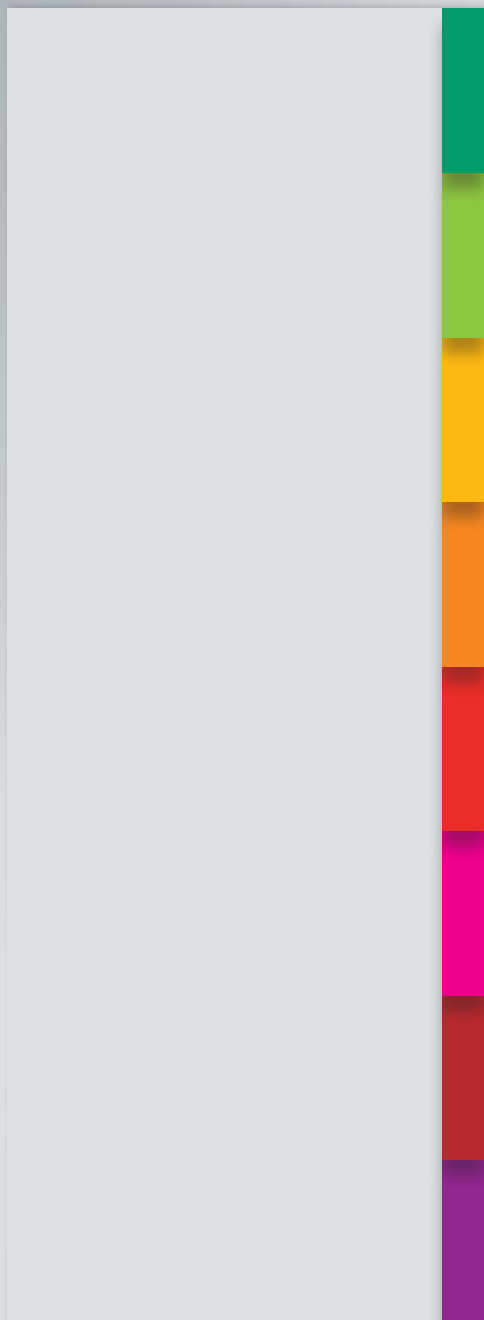
Переход в электронный каталог:
<https://www.hettich.com/short/0e4a86>



Hettich на YouTube:
<https://www.hettich.com/short/724ec1>

Навигация по каталогу: С Hettich удобнее

Разделы



Новые разделы помогут найти необходимый продукт Hettich намного быстрее.

Сравнение технических характеристик



Краткое описание и обзор продуктов



Обзор ассортимента



Перечень артикулов

Поиск – быстрее. Заказ – проще

Новый каталог «Фурнитура и комплектующие Hettich – Проект. Дизайн. Воплощение» включает в себя 3000 наименований. Для быстрого и удобного поиска нужного продукта мы структурировали материал в соответствии с логикой выбора изделия: в начале раздела демонстрируется сравнение систем, а далее идет описание продуктов. Каждому разделу соответствует свой цвет.

Информация о заказе

Артикул	Кол-во	Кол-во	Количество штук в упаковке
1 234 567	100 шт.	100	В упаковке содержится 100 штук
7 654 321	5 компл.	Комплект	В описании продукта может быть указано, что комплект состоит из правой и левой детали
0 012 345	5 компл.	Комплект	Объединение нескольких деталей для более удобного заказа

Используемые символы



Обзор ассортимента
Сравнение технических характеристик
Техническая информация



Данные в CAD



Монтажные инструкции



Краткое техническое описание продуктов

Онлайн-каталог / Материалы для скачивания



На сайте **www.hettich.com** вы найдете много полезных инструментов для планирования, дизайна и конструирования мебели:

- Онлайн-каталог
- Платформа для дополнительной информации

Дополнительно к печатной версии каталога «Фурнитура и комплектующие Hettich – Проект. Дизайн. Воплощение» вы можете пользоваться электронной версией каталога на сайте:




- Все электронные каталоги можно скачать в медиа-центре
- Электронный каталог «Фурнитура и комплектующие Hettich – Проект. Дизайн. Воплощение» с функцией поиска

Скрытые петли
Обзор ассортимента/
Сравнение технических характеристик 28 - 29



Специальные петли
Обзор ассортимента 202 - 203



	Sensys	Intermat	SlideOn
			
Страница	30 - 31	82 - 83	188 - 189
Монтаж чашки петли	<ul style="list-style-type: none"> ► Монтаж под прикручивание ► Монтаж под запрессовку 	<ul style="list-style-type: none"> ► Монтаж под прикручивание ► Монтаж под запрессовку 	<ul style="list-style-type: none"> ► Монтаж под прикручивание
Материал двери	Дерево, стекло, алюминий	Дерево, стекло, алюминий	Дерево
Монтаж	Техника защелкивания	Техника защелкивания	Надвигной монтаж
Функция самозакрывания	<ul style="list-style-type: none"> ► С функцией самозакрывания ► Без функции самозакрывания 	<ul style="list-style-type: none"> ► С функцией самозакрывания ► Без функции самозакрывания 	<ul style="list-style-type: none"> ► С функцией самозакрывания
Silent System	<ul style="list-style-type: none"> ► Встроенный демпфер ► Без демпфера 	Опциональный демпфер	Опциональный демпфер
Угол открывания	95° - 110° 165°	95°, 110°, 125° 165°	95°
Открывание дверей без выступа	165° (Опциональный демпфер открывания)	165°	
Регулировка двери	В 3-х направлениях	В 3-х направлениях	В 3-х направлениях
Система монтажных планок	Система 8099 с регулировкой по высоте за счет шлицевых отверстий и эксцентрика	Система 8099 с регулировкой по высоте за счет шлицевых отверстий и эксцентрика	Система 2006 с регулировкой по высоте за счет шлицевых отверстий
Дополнительное оборудование	<ul style="list-style-type: none"> ► Система открывания Push to open ► Принадлежности 	<ul style="list-style-type: none"> ► Система открывания Push to open ► Демпфер Silent System ► Принадлежности 	<ul style="list-style-type: none"> ► Система открывания Push to open ► Демпфер Silent System ► Принадлежности

Скрытые петли

► Обзор ассортимента / Сравнение технических характеристик

Perfekt



198 - 199

► Монтаж под прикручивание

Дерево, стекло

Надвижной монтаж

► С функцией
самозакрывания

Опциональный демпфер

95°

В 3-х направлениях

Крестовая монтажная планка
с регулировкой по высоте за
счет шлицевых отверстий

► Система открывания
Push to open
► Принадлежности

Скрытые петли быстрого монтажа

- ▶ Sensys со встроенным демпфером
- ▶ Основные преимущества



Петля Sensys:

идеальная амортизация и безупречный дизайн



Вне конкуренции!

Элегантный облик петли соответствует требованиям современного дизайна. Петля Sensys отмечена международными наградами и по достоинству оценена покупателями мебели.



Работы меньше!

Надежное демпфирование без необходимости регулировки. Размер и вес двери не имеют значения — уникально плавное закрывание начинается с угла 35°.



Высокая оценка покупателей!

В жару двери не хлопают, а в холод надежно закрываются. Превосходная функциональность в широком диапазоне температур от +5 до +40 °С.



Снижение затрат!

Там, где необходимо 3 и более обычных петель, петля Sensys потребуется на одну меньше. Превосходное демпфирование Silent System гарантирует безупречную работу петли.

Скрытые петли быстрого монтажа

- ▶ Sensys со встроенным демпфером
- ▶ Обзор



Sensys
Обзор ассортимента

33



Монтажные планки System 8099
для скрытых петель быстрого монтажа Sensys и Intermat

60 – 61



Принадлежности

62 – 66



Механизм открывания Push to open для фасадов без ручек
Обзор

158 – 159



Техническая информация

- ▶ Варианты навесок
- ▶ Информация по монтажу
- ▶ Инструкции по монтажу/критерии качества

67 – 75

76 – 77

78 – 81



- ▶ Sensys
- ▶ Обзор ассортимента



Стандартные петли Sensys 110°

- ▶ Sensys 8645i / 8675

34 - 36



Петли Sensys 95° для толстых дверей

- ▶ Sensys 8631i / 8661
- ▶ Для толстых дверей с малой фугой

38 - 41



Петли Sensys 110° для тонких дверей

- ▶ Sensys 8646i / 8676
- ▶ Для тонких дверей

42 - 44



Sensys 165°, петля для открывания дверей без выступа

- ▶ Sensys 8657i
- ▶ Для полного доступа к содержимому шкафа

46 - 47



Угловая петля Sensys W30

- ▶ Sensys 8639i W30
- ▶ Для угла корпуса 30°

48 - 49



Угловая петля Sensys W45

- ▶ Sensys 8639i W45
- ▶ Для угла корпуса 45°

50 - 51



Угловая петля Sensys W90

- ▶ Sensys 8639i W90
- ▶ Для угла корпуса 90°

52 - 53



Петля Sensys для дверей с алюминиевыми рамами

- ▶ Sensys 8638i
- ▶ Для дверей с алюминиевыми рамами

54 - 55



Средняя петля Intermat для складных дверей

- ▶ Intermat 9930 с чашкой в стиле Sensys
- ▶ Для складных дверей

56 - 57



Монтажные планки

- ▶ System 8099
- ▶ Для петель Sensys и Intermat

60 - 61



Принадлежности

- ▶ Для Sensys

62 - 66



Техническая информация

67 - 81


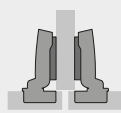
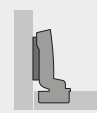
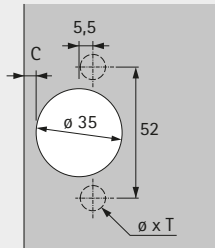
Скрытые петли быстрого монтажа со встроенным демпфером

- ▶ Sensys 8645i
- ▶ Угол открывания 110°



- ▶ Скрытая петля с техникой защелкивания со встроенным демпфером с функцией самозакрывания
- ▶ Качество соответствует стандарту EN 15570, уровень 3
- ▶ Для двери толщиной 15–24 мм
- ▶ Диаметр чашки петли 35 мм
- ▶ Глубина чашки петли 12,8 мм
- ▶ Встроенная регулировка наложения +2/-2 мм
- ▶ Встроенная регулировка по глубине +3/-2 мм
- ▶ Регулировка по высоте с помощью монтажной планки
- ▶ Материал консоли петли: никелированная сталь
- ▶ Материал чашки петли: никелированная сталь

Sensys 8645i, угол открывания 110°

Монтаж чашки петли	Карта сверления	Крепежное отверстие $\varnothing \times T$, мм	Накладная навеска	Навеска на среднюю стенку	Вкладная навеска	Кол-во
						
			База В 12,5 мм	База В 3 мм	База В -4 мм	
Под прикручивание TH 52		-	9 071 205	9 071 206	9 071 207	200 шт.
Под запрессовку TH 53		$\varnothing 10 \times 11$	- 9 071 208	9 073 609* -	9 073 610* -	50 шт. 200 шт.

* по запросу

Скрытые петли быстрого монтажа без функции самозакрывания

- ▶ Sensys 8675
- ▶ Угол открывания 110°



- ▶ Скрытая петля с техникой защелкивания без функции самозакрывания
- ▶ Подходит для механизма открывания Push to open
- ▶ Качество соответствует стандарту EN 15570, уровень 3
- ▶ Для двери толщиной 15–24 мм
- ▶ Диаметр чашки петли 35 мм
- ▶ Глубина чашки петли 12,8 мм
- ▶ Встроенная регулировка наложения +2/-2 мм
- ▶ Встроенная регулировка по глубине +3/-2 мм
- ▶ Регулировка по высоте с помощью монтажной планки
- ▶ Материал консоли петли: никелированная сталь
- ▶ Материал чашки петли: никелированная сталь

Sensys 8675, угол открывания 110°

Монтаж чашки петли	Карта сверления	Крепежное отверстие $\varnothing \times T$, мм	Накладная навеска	Навеска на среднюю стенку	Вкладная навеска	Кол-во
			База В 12,5 мм	База В 3 мм	База В -4 мм	
Под прикручивание TH 52		-	9 073 662	9 073 663*	9 073 664*	50 шт.

* по запросу

- ▶ Sensys 8645i / Sensys 8675
- ▶ Угол открывания 110°

Минимальная fuga для 1 двери

Толщина двери мм	Расстояние до чашки С, мм					
	3,0	4,0	4,5	5,0	6,0	7,0
15	0,2	0,2	0,2	0,2	0,2	0,2
16	0,3	0,3	0,3	0,3	0,3	0,3
17	0,4	0,4	0,4	0,4	0,4	0,4
18	0,6	0,6	0,6	0,6	0,6	0,5
19	0,8	0,8	0,8	0,8	0,7	0,7
20	1,1	1,0	1,0	1,0	1,0	0,9
21	1,4	1,3	1,3	1,3	1,2	1,2
22	2,2	1,8	1,7	1,6	1,6	1,5
23	3,0	2,6	2,4	2,2	2,0	1,9
24	3,9	3,4	3,2	3,0	2,6	2,4

Внимание:

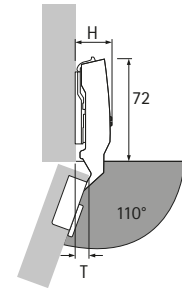
Размеры, указанные в таблице, соответствуют дверям с радиусом кромки 1 мм.

Для дверей с другим радиусом следует рассчитывать минимальную fuga следующим образом:

Радиус 0 мм:
Размеры в таблице + 0,4 мм

Радиус 3 мм:
Размеры в таблице - 0,6 мм

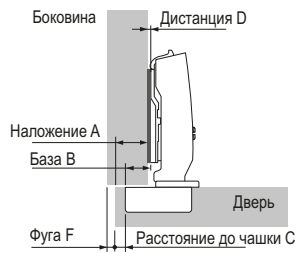
Выступ двери/монтажная глубина



Высота петли Н/выступ двери Т для дистанции D = 0 мм и расстояния до чашки C = 3 мм

Вариант навески двери	H, мм	T, мм
Накладная навеска	25,0	8,5
Навеска на среднюю стенку	31,0	18,0
Вкладная навеска	38,0	25,0

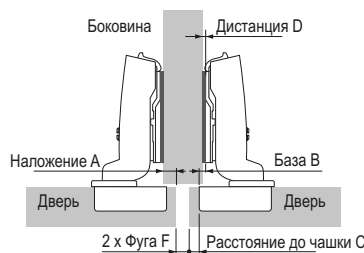
Накладная навеска



Дистанция D = C + B - A
= расстояние до чашки C + 12,5 мм - наложение A

Наложение мм	Расстояние до чашки С, мм					
	3,0	4,0	4,5	5,0	6,0	7,0
Дистанция D, мм						
10	5,5	6,5	7,0	7,5	8,5	9,5
11	4,5	5,5	6,0	6,5	7,5	8,5
12	3,5	4,5	5,0	5,5	6,5	7,5
13	2,5	3,5	4,0	4,5	5,5	6,5
14	1,5	2,5	3,0	3,5	4,5	5,5
15	0,5	1,5	2,0	2,5	3,5	4,5
16		0,5	1,0	1,5	2,5	3,5
17			0,0	0,5	1,5	2,5
18					0,5	1,5
19						0,5

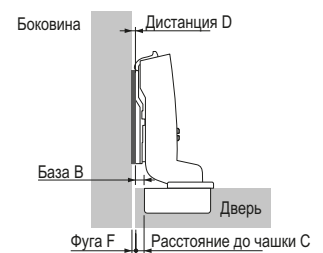
Навеска на среднюю стенку



Дистанция D = C + B - A
= расстояние до чашки C + 3 мм - наложение A

Наложение мм	Расстояние до чашки С, мм					
	3,0	4,0	4,5	5,0	6,0	7,0
Дистанция D, мм						
0,5	5,5	6,5	7,0	7,5	8,5	9,5
1,5	4,5	5,5	6,0	6,5	7,5	8,5
2,5	3,5	4,5	5,0	5,5	6,5	7,5
3,5	2,5	3,5	4,0	4,5	5,5	6,5
4,5	1,5	2,5	3,0	3,5	4,5	5,5
5,5	0,5	1,5	2,0	2,5	3,5	4,5
6,5		0,5	1,0	1,5	2,5	3,5
7,5			0,0	0,5	1,5	2,5
8,5					0,5	1,5
9,5						0,5

Вкладная навеска



Дистанция D = C + B + F
= расстояние до чашки C - 4 мм + fuga F

Толщина двери мм	Расстояние до чашки С, мм					
	3,0	4,0	4,5	5,0	6,0	7,0
Дистанция D, мм						
15	0,2	0,7	1,2	2,2	3,2	
16	0,3	0,8	1,3	2,3	3,3	
17	0,4	0,9	1,4	2,4	3,4	
18	0,6	1,1	1,6	2,6	3,5	
19	0,8	1,3	1,8	2,7	3,7	
20	0,1	1,0	1,5	2,0	3,0	3,9
21	0,4	1,3	1,8	2,3	3,2	4,2
22	1,2	1,8	2,2	2,6	3,6	4,5
23	2,0	2,6	2,9	3,2	4,0	4,9
24	2,9	3,4	3,7	4,0	4,6	5,4

Дополнительно

- ▶ Монтажные планки и принадлежности, см. стр. 60 - 61, 62 - 66
- ▶ Варианты навески, информация по монтажу, инструкции по монтажу и критерии качества, см. стр. 67 - 75, 76 - 77, 78 - 81


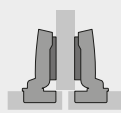
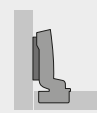
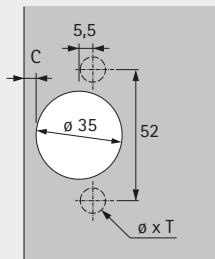
Скрытые петли быстрого монтажа со встроенным демпфером

- ▶ Sensys 8631i для толстых дверей
- ▶ Угол открывания 95°



- ▶ Скрытая петля с техникой защелкивания со встроенным демпфером с функцией самозакрывания
- ▶ Качество соответствует стандарту EN 15570, уровень 2
- ▶ Для двери толщиной 15–32 мм
- ▶ Диаметр чашки петли 35 мм
- ▶ Глубина чашки петли 12,8 мм
- ▶ Встроенная регулировка наложения +2/-2 мм
- ▶ Встроенная регулировка по глубине +3/-2 мм
- ▶ Регулировка по высоте с помощью монтажной планки
- ▶ Материал консоли петли: никелированная сталь
- ▶ Материал чашки петли: никелированная сталь

Sensys 8631i, угол открывания 95°

Монтаж чашки петли	Карта сверления	Крепежное отверстие $\varnothing \times T$, мм	Накладная навеска	Навеска на среднюю стенку	Вкладная навеска	Кол-во
						
			База В 12,5 мм	База В 3 мм	База В -4 мм	
Под прикручивание TH 52		-	9 090 260	9 090 270	9 090 280	200 шт.
Под запрессовку TH 53		$\varnothing 10 \times 11$	- 9 090 261	9 091 411* -	9 091 421* -	50 шт. 200 шт.

* по запросу

Скрытые петли быстрого монтажа без функции самозакрывания

- ▶ Sensys 8661 для толстых дверей
- ▶ Угол открывания 95°



- ▶ Скрытая петля с техникой защелкивания без функции самозакрывания
- ▶ Подходит для механизма открывания Push to open
- ▶ Качество соответствует стандарту EN 15570, уровень 2
- ▶ Для двери толщиной 15–32 мм
- ▶ Диаметр чашки петли 35 мм
- ▶ Глубина чашки петли 12,8 мм
- ▶ Встроенная регулировка наложения +2/-2 мм
- ▶ Встроенная регулировка по глубине +3/-2 мм
- ▶ Регулировка по высоте с помощью монтажной планки
- ▶ Материал консоли петли: никелированная сталь
- ▶ Материал чашки петли: никелированная сталь

Sensys 8661, угол открывания 95°

Монтаж чашки петли	Карта сверления	Крепежное отверстие $\varnothing \times T$, мм	Накладная навеска	Навеска на среднюю стенку	Вкладная навеска	Кол-во
			База В 12,5 мм	База В 3 мм	База В -4 мм	
Под прикручивание TH 52		-	9 091 580	9 091 590*	9 091 600*	50 шт.

* по запросу

- ▶ Sensys 8631i / 8661 для толстых дверей
- ▶ Угол открывания 95°

Минимальная fuga для 1 двери

Толщина двери мм	Расстояние до чашки С, мм						
	3,0	4,0	4,5	5,0	6,0	7,0	8,0
15	0,1	0,1	0,1	0,1	0,1	0,1	0,1
16	0,1	0,1	0,1	0,1	0,1	0,1	0,1
17	0,2	0,2	0,2	0,2	0,2	0,2	0,2
18	0,2	0,2	0,2	0,2	0,2	0,2	0,2
19	0,3	0,3	0,3	0,3	0,3	0,3	0,3
20	0,4	0,4	0,4	0,4	0,4	0,4	0,4
21	0,6	0,6	0,6	0,6	0,6	0,6	0,6
22	0,7	0,7	0,7	0,7	0,7	0,7	0,7
23	0,9	0,9	0,9	0,9	0,9	0,9	0,9
24	1,1	1,0	1,0	1,0	1,0	1,0	1,0
25	1,3	1,2	1,2	1,2	1,2	1,2	1,2
26	1,5	1,5	1,4	1,4	1,4	1,4	1,4
27	1,7	1,7	1,7	1,7	1,6	1,6	1,6
28	2,0	2,0	1,9	1,9	1,9	1,8	1,8
29	2,9	2,3	2,2	2,2	2,2	2,1	2,1
30	3,8	3,2	3,0	2,7	2,5	2,4	2,4
31	4,8	4,1	3,8	3,6	3,1	2,7	2,7
32	5,7	5,1	4,8	4,5	3,9	3,4	3,0

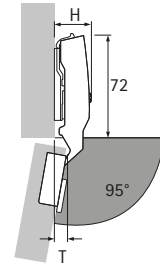
Внимание:

Размеры, указанные в таблице, соответствуют дверям с радиусом кромки 1 мм.

Для дверей с другим радиусом следует рассчитывать минимальную fuga следующим образом:

Радиус 0 мм:
Размеры в таблице + 0,4 мм

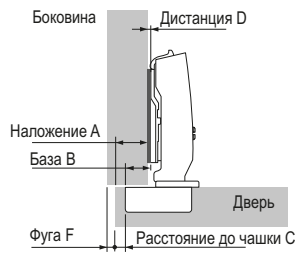
Выступ двери/монтажная глубина



Высота петли Н/выступ двери Т для дистанции D = 0 мм и расстояния до чашки C = 3 мм

Вариант навески двери	Н, мм	Т, мм
Накладная навеска	24,0	12,5
Навеска на среднюю стенку	28,3	22,0
Вкладная навеска	35,3	29,0

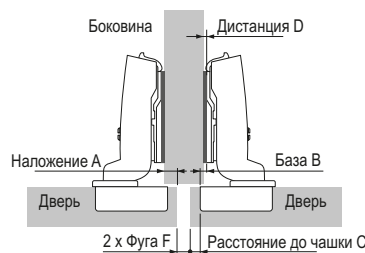
Накладная навеска



Дистанция D = C + B - A
= расстояние до чашки C + 12,5 мм - наложение А

Наложение мм	Расстояние до чашки С, мм						
	3,0	4,0	4,5	5,0	6,0	7,0	8,0
Дистанция D, мм							
10	5,5	6,5	7,0	7,5	8,5	9,5	10,5
11	4,5	5,5	6,0	6,5	7,5	8,5	9,5
12	3,5	4,5	5,0	5,5	6,5	7,5	8,5
13	2,5	3,5	4,0	4,5	5,5	6,5	7,5
14	1,5	2,5	3,0	3,5	4,5	5,5	6,5
15	0,5	1,5	2,0	2,5	3,5	4,5	5,5
16		0,5	1,0	1,5	2,5	3,5	4,5
17			0,0	0,5	1,5	2,5	3,5
18					0,5	1,5	2,5
19						0,5	1,5
20							0,5

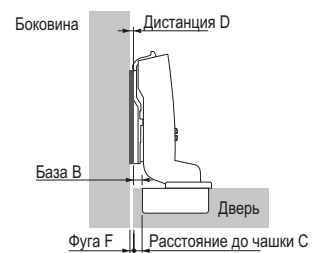
Навеска на среднюю стенку



Дистанция D = C + B - A
= расстояние до чашки C + 3 мм - наложение А

Наложение мм	Расстояние до чашки С, мм						
	3,0	4,0	4,5	5,0	6,0	7,0	8,0
Дистанция D, мм							
0,5	5,5	6,5	7,0	7,5	8,5	9,5	10,5
1,5	4,5	5,5	6,0	6,5	7,5	8,5	9,5
2,5	3,5	4,5	5,0	5,5	6,5	7,5	8,5
3,5	2,5	3,5	4,0	4,5	5,5	6,5	7,5
4,5	1,5	2,5	3,0	3,5	4,5	5,5	6,5
5,5	0,5	1,5	2,0	2,5	3,5	4,5	5,5
6,5		0,5	1,0	1,5	2,5	3,5	4,5
7,5			0,0	0,5	1,5	2,5	3,5
8,5					0,5	1,5	2,5
9,5						0,5	1,5
10,5							0,5

Вкладная навеска



Дистанция D = C + B + F
= расстояние до чашки C - 4 мм + fuga F

Толщина двери мм	Расстояние до чашки С, мм						
	3,0	4,0	4,5	5,0	6,0	7,0	8,0
Дистанция D, мм							
15	0,1	0,6	1,1	2,1	3,1	4,1	
16	0,1	0,6	1,1	2,1	3,1	4,1	
17	0,2	0,7	1,2	2,2	3,2	4,2	
18	0,2	0,7	1,2	2,2	3,2	4,2	
19	0,3	0,8	1,3	2,3	3,3	4,3	
20	0,4	0,9	1,4	2,4	3,4	4,4	
21	0,6	1,1	1,6	2,6	3,6	4,6	
22	0,7	1,2	1,7	2,7	3,7	4,7	
23	0,9	1,4	1,9	2,9	3,9	4,9	
24	0,1	1,0	1,5	2,0	3,0	4,0	5,0
25	0,3	1,2	1,7	2,2	3,2	4,2	5,2
26	0,5	1,5	1,9	2,4	3,4	4,4	5,4
27	0,7	1,7	2,2	2,7	3,6	4,6	5,6
28	1,0	2,0	2,4	2,9	3,9	4,8	5,8
29	1,9	2,3	2,7	3,2	4,2	5,1	6,1
30	2,8	3,2	3,5	3,7	4,5	5,4	6,4
31	3,8	4,1	4,3	4,6	5,1	5,7	6,7
32	4,7	5,1	5,3	5,5	5,9	6,4	7,0

Дополнительно

- ▶ Монтажные планки и принадлежности, см. стр. 60 - 61, 62 - 66
- ▶ Варианты навески, информация по монтажу, инструкции по монтажу и критерии качества, см. стр. 67 - 75, 76 - 77, 78 - 81

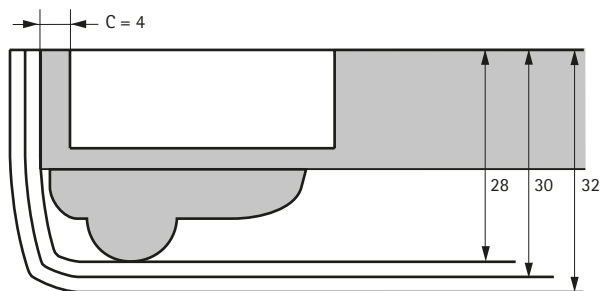
- ▶ Sensys 8631i / Sensys 8661 для толстых дверей
- ▶ Угол открывания 95°

Контуры двери при минимальной фуге, масштаб 1 : 1

Значения в таблице для определения минимальной фуги даны для дверей с радиусом кромки 1 мм. Если кромка двери закруглена сильнее, фугу необходимо скорректировать.
Для достижения минимальной фуги необходимо, чтобы контур двери находился в рамках контура шаблона. Если контур двери выступает за шаблон, фуга должна быть увеличена.

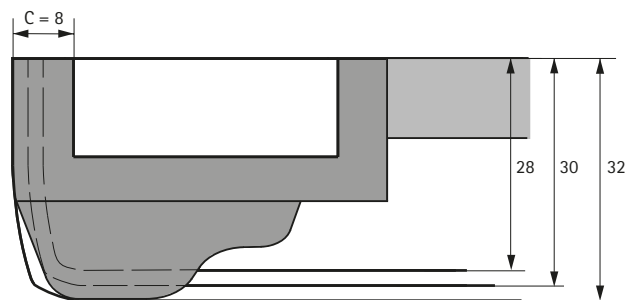


Пример применения минимальной фуги



Пример применения минимальной фуги

Толщина двери	16 мм
Толщина профиля	12 мм
Общая толщина	28 мм
Расстояние до чашки C	4 мм



Пример применения минимальной фуги

Толщина двери	19 мм
Толщина профиля	13 мм
Общая толщина	32 мм
Расстояние до чашки C	8 мм


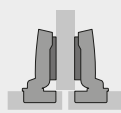
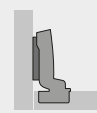
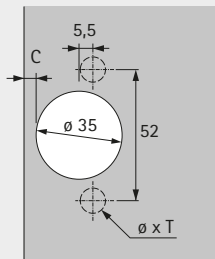
Скрытые петли быстрого монтажа со встроенным демпфером

- ▶ Sensys 8646i для тонких дверей
- ▶ Угол открывания 110°



- ▶ Скрытая петля с техникой защелкивания со встроенным демпфером с функцией самозакрывания
- ▶ Для двери толщиной 10–16 мм
- ▶ Диаметр чашки петли 35 мм
- ▶ Глубина чашки петли 7,8 мм
- ▶ Встроенная регулировка наложения +2/-2 мм
- ▶ Встроенная регулировка по глубине +3/-2 мм
- ▶ Регулировка по высоте с помощью монтажной планки
- ▶ Материал консоли петли: никелированная сталь
- ▶ Материал чашки петли: никелированная сталь
- ▶ **Примечание:** тип монтажа петли на дверь должен выбираться исходя из качества и материала двери. В целях безопасности рекомендуется произвести пробную навеску.

Sensys 8646i, угол открывания 110°

Монтаж чашки петли	Карта сверления	Крепежное отверстие $\varnothing \times T$, мм	Накладная навеска	Навеска на среднюю стенку	Вкладная навеска	Кол-во
						
Под прикручивание TH 52		-	База В 12,5 мм 9 094 270	База В 3 мм 9 094 280	База В -4 мм 9 094 290	50 шт.
Под запрессовку TH 53		$\varnothing 10 \times 8$	9 094 271	9 094 281*	9 094 291*	50 шт.

* по запросу

Скрытые петли быстрого монтажа без функции самозакрывания

- ▶ Sensys 8676 для тонких дверей
- ▶ Угол открывания 110°



- ▶ Скрытая петля с техникой защелкивания без функции самозакрывания
- ▶ Подходит для механизма открывания Push to open
- ▶ Для двери толщиной 10–16 мм
- ▶ Диаметр чашки петли 35 мм
- ▶ Глубина чашки петли 7,8 мм
- ▶ Встроенная регулировка наложения +2/-2 мм
- ▶ Встроенная регулировка по глубине +3/-2 мм
- ▶ Регулировка по высоте с помощью монтажной планки
- ▶ Материал консоли петли: никелированная сталь
- ▶ Материал чашки петли: никелированная сталь
- ▶ **Примечание:** тип монтажа петли на дверь должен выбираться исходя из качества и материала двери. В целях безопасности рекомендуется произвести пробную навеску.

Sensys 8676, угол открывания 110°

Монтаж чашки петли	Карта сверления	Крепежное отверстие $\varnothing \times T$, мм	Накладная навеска	Навеска на среднюю стенку	Вкладная навеска	Кол-во
			База В 12,5 мм	База В 3 мм	База В -4 мм	
Под прикручивание TH 52		-	9 094 450*	9 094 460*	9 094 470*	50 шт.

* по запросу

- ▶ Sensys 8646i / Sensys 8676 для тонких дверей
- ▶ Угол открывания 110°

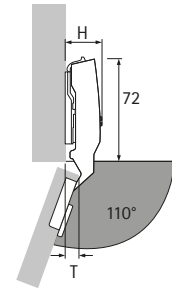
Минимальная fuga для 1 двери

Толщина двери мм	Расстояние до чашки С, мм					
	3,0	4,0	4,5	5,0	6,0	7,0
10	0,1	0,1	0,1	0,1	0,1	0,1
11	0,2	0,2	0,2	0,2	0,2	0,2
12	0,4	0,4	0,4	0,4	0,4	0,4
13	0,6	0,6	0,5	0,5	0,5	0,5
14	0,8	0,8	0,7	0,7	0,7	0,7
15	1,0	1,0	1,0	1,0	0,9	0,9
16	1,3	1,3	1,3	1,2	1,2	1,2

Внимание:

Размеры, указанные в таблице, соответствуют дверям с радиусом кромки 1 мм.

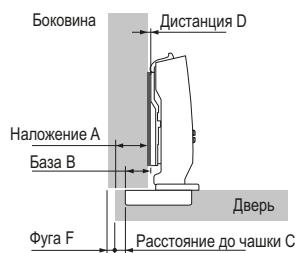
Выступ двери/монтажная глубина



Высота петли H/выступ двери T для дистанции D = 0 мм и расстояния до чашки C = 3 мм

Вариант навески двери	H, мм	T, мм
Накладная навеска	25,0	8,5
Навеска на среднюю стенку	31,0	18,0
Вкладная навеска	38,0	25,0

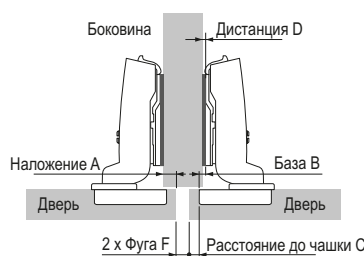
Накладная навеска



Дистанция D = C + B - A
= расстояние до чашки C + 12,5 мм - наложение A

Наложение мм	Расстояние до чашки С, мм					
	3,0	4,0	4,5	5,0	6,0	7,0
Дистанция D, мм						
10	5,5	6,5	7,0	7,5	8,5	9,5
11	4,5	5,5	6,0	6,5	7,5	8,5
12	3,5	4,5	5,0	5,5	6,5	7,5
13	2,5	3,5	4,0	4,5	5,5	6,5
14	1,5	2,5	3,0	3,5	4,5	5,5
15	0,5	1,5	2,0	2,5	3,5	4,5
16		0,5	1,0	1,5	2,5	3,5
17			0,0	0,5	1,5	2,5
18					0,5	1,5
19						0,5

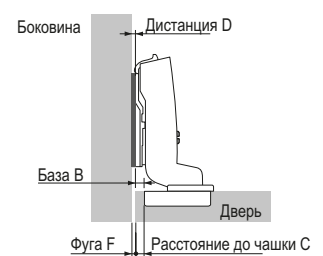
Навеска на среднюю стенку



Дистанция D = C + B - A
= расстояние до чашки C + 3 мм - наложение A

Наложение мм	Расстояние до чашки С, мм					
	3,0	4,0	4,5	5,0	6,0	7,0
Дистанция D, мм						
0,5	5,5	6,5	7,0	7,5	8,5	9,5
1,5	4,5	5,5	6,0	6,5	7,5	8,5
2,5	3,5	4,5	5,0	5,5	6,5	7,5
3,5	2,5	3,5	4,0	4,5	5,5	6,5
4,5	1,5	2,5	3,0	3,5	4,5	5,5
5,5	0,5	1,5	2,0	2,5	3,5	4,5
6,5		0,5	1,0	1,5	2,5	3,5
7,5			0,0	0,5	1,5	2,5
8,5					0,5	1,5
9,5						0,5

Вкладная навеска



Дистанция D = C + B + F
= расстояние до чашки C - 4 мм + fuga F

Толщина двери мм	Расстояние до чашки С, мм					
	3,0	4,0	4,5	5,0	6,0	7,0
Дистанция D, мм						
10	0,1	0,6	1,1	2,1	3,1	
11	0,2	0,7	1,2	2,2	3,2	
12	0,4	0,9	1,4	2,4	3,3	
13	0,6	1,0	1,5	2,5	3,5	
14	0,8	1,2	1,7	2,7	3,7	
15	0,0	1,0	1,5	2,0	2,9	3,9
16	0,3	1,3	1,8	2,2	3,2	4,2

Дополнительно

- ▶ Монтажные планки и принадлежности, см. стр. 60 - 61, 62 - 66
- ▶ Варианты навески, информация по монтажу, инструкции по монтажу и критерии качества, см. стр. 67 - 75, 76 - 77, 78 - 81


Скрытые петли быстрого монтажа со встроенным демпфером

- ▶ Sensys 8657i, петля для открывания двери без выступа
- ▶ Угол открывания 165°



- ▶ Скрытая петля с техникой защелкивания со встроенным демпфером с функцией самозакрывания
- ▶ Качество соответствует стандарту EN 15570, уровень 3
- ▶ Для двери толщиной 15–32 мм
- ▶ Диаметр чашки петли 35 мм
- ▶ Глубина чашки петли 11,6 мм
- ▶ Встроенная регулировка наложения +2/-2 мм
- ▶ Встроенная регулировка по глубине +3/-2 мм
- ▶ Регулировка по высоте с помощью монтажной планки
- ▶ Угол открывания может быть уменьшен при помощи дополнительных принадлежностей
- ▶ Петля для открывания двери без выступа
- ▶ Материал консоли петли: никелированная сталь
- ▶ Материал чашки петли: никелированная сталь

Sensys 8657i, угол открывания 165°

Монтаж чашки петли	Карта сверления	Крепежное отверстие $\varnothing \times T$, мм	Накладная навеска	Навеска на среднюю стенку	Кол-во
					
			База В 12,5 мм	База В 3 мм	
Под прикручивание ТН 52		-	9 099 540	9 099 550	50 шт.
Под запрессовку ТН 53		$\varnothing 10 \times 11$	9 099 541	9 099 551*	50 шт.

* по запросу

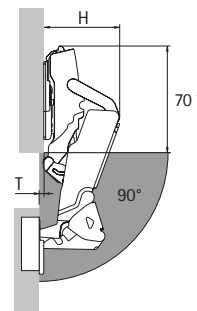
- ▶ Sensys 8657i
- ▶ Угол открывания 165°

Минимальная fuga для 1 двери

Толщина двери мм	Расстояние до чашки С, мм					
	3,0	4,0	4,5	5,0	6,0	7,0
15	0,0	0,0	0,0	0,0	0,0	0,0
16	0,0	0,0	0,0	0,0	0,0	0,0
17	0,0	0,0	0,0	0,0	0,0	0,0
18	0,0	0,0	0,0	0,0	0,0	0,0
19	0,0	0,0	0,0	0,0	0,0	0,0
20	0,0	0,0	0,0	0,0	0,0	0,0
21	0,0	0,0	0,0	0,0	0,0	0,0
22	0,0	0,0	0,0	0,0	0,0	0,0
23	0,0	0,0	0,0	0,0	0,0	0,0
24	0,0	0,0	0,0	0,0	0,0	0,0
25	0,0	0,0	0,0	0,0	0,0	0,0
26	0,1	0,1	0,1	0,1	0,1	0,1
27	0,1	0,1	0,1	0,1	0,1	0,1
28	0,2	0,2	0,2	0,2	0,2	0,3
29*	0,4	0,4	0,4	0,4	0,5	0,6
30**	0,7	0,7	0,8	0,8	1,0	1,1
31**	1,1	1,2	1,3	1,4	1,6	
32**	1,7	1,9	2,0	2,2		

* При использовании ограничителя угла открывания до 120°
 ** При использовании ограничителя угла открывания до 105°

Выступ двери/монтажная глубина



При дистанции D до 3 мм выступ двери T отсутствует, что обеспечивает эффективное использование внутреннего пространства, например для установки выдвигаемых элементов.

* Глубина петли в закрытом состоянии 80 мм

Вариант навески двери	H, мм (макс. при 30°)	T, мм (90°, D0)
Накладная навеска	66	-3
Навеска на среднюю стенку	75,5	6,5

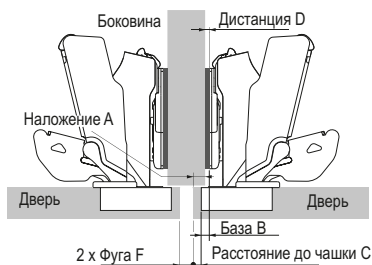
Накладная навеска



Дистанция D = C + B - A
 = расстояние до чашки С + 12,5 мм - наложение А

Наложение мм	Расстояние до чашки С, мм					
	3,0	4,0	4,5	5,0	6,0	7,0
Дистанция D, мм						
10	5,5	6,5	7,0	7,5	8,5	9,5
11	4,5	5,5	6,0	6,5	7,5	8,5
12	3,5	4,5	5,0	5,5	6,5	7,5
13	2,5	3,5	4,0	4,5	5,5	6,5
14	1,5	2,5	3,0	3,5	4,5	5,5
15	0,5	1,5	2,0	2,5	3,5	4,5
16		0,5	1,0	1,5	2,5	3,5
17			0,0	0,5	1,5	2,5
18					0,5	1,5
19						0,5

Навеска на среднюю стенку



Дистанция D = C + B - A
 = расстояние до чашки С + 3 мм - наложение А

Наложение мм	Расстояние до чашки С, мм					
	3,0	4,0	4,5	5,0	6,0	7,0
Дистанция D, мм						
-2	8,0	9,0	9,5	10,0	11,0	12,0
-1	7,0	8,0	8,5	9,0	10,0	11,0
0	6,0	7,0	7,5	8,0	9,0	10,0
1	5,0	6,0	6,5	7,0	8,0	9,0
2	4,0	5,0	5,5	6,0	7,0	8,0
3	3,0	4,0	4,5	5,0	6,0	7,0
4	2,0	3,0	3,5	4,0	5,0	6,0
5	1,0	2,0	2,5	3,0	4,0	5,0
6	0,0	1,0	1,5	2,0	3,0	4,0
7		0,0	0,5	1,0	2,0	3,0
8				0,0	1,0	2,0
9					0,0	1,0
10						0,0

Дополнительно

- ▶ Монтажные планки и принадлежности, см. стр. 60 - 61, 62 - 66
- ▶ Варианты навески, информация по монтажу, инструкции по монтажу и критерии качества, см. стр. 67 - 75, 76 - 77, 78 - 81

Скрытые петли быстрого монтажа со встроенным демпфером

- ▶ Sensys 8639i W30
- ▶ Для угла корпуса 30°, угол открывания 95°



- ▶ Скрытая петля с техникой защелкивания со встроенным демпфером с функцией самозакрывания
- ▶ Качество соответствует стандарту EN 15570, уровень 3
- ▶ Для угловых шкафов, угол корпуса 30°
- ▶ Для двери толщиной 15–28 мм
- ▶ Диаметр чашки петли 35 мм
- ▶ Глубина чашки петли 12,8 мм
- ▶ Встроенная регулировка наложения +2/-2 мм
- ▶ Встроенная регулировка по глубине +3/-2 мм
- ▶ Регулировка по высоте с помощью монтажной планки
- ▶ Материал консоли петли: цинковое литье под давлением, никелированная поверхность
- ▶ Материал чашки петли: никелированная сталь

Sensys 8639i W30, угол открывания 95°

Монтаж чашки петли	Карта сверления	Крепежное отверстие $\varnothing \times T$, мм	Накладная навеска	Вкладная навеска	Кол-во
					
Под прикручивание TH 52		-	База В 2 мм 9 088 016	База В -16 мм 9 088 017	50 шт.
Под запрессовку TH 53		$\varnothing 10 \times 11$	9 088 034	9 088 035*	50 шт.

* по запросу

► Sensys 8639i W30

► Для угла корпуса 30°, угол открывания 95°

Минимальная fuga для 1 двери

Толщина двери мм	Расстояние до чашки С, мм							
	3,0	4,0	4,5	5,0	6,0	7,0	8,0	
15	0,2	0,2	0,2	0,2	0,2	0,2	0,2	
16	0,3	0,3	0,3	0,3	0,3	0,3	0,3	
17	0,4	0,4	0,4	0,4	0,4	0,4	0,4	
18	0,6	0,6	0,6	0,6	0,6	0,5	0,5	
19	0,8	0,8	0,8	0,8	0,7	0,7	0,7	
20	1,1	1,0	1,0	1,0	1,0	0,9	0,9	
21	1,4	1,3	1,3	1,3	1,2	1,2	1,2	
22	2,2	1,8	1,7	1,6	1,6	1,5	1,4	
23	3,0	2,6	2,4	2,2	2,0	1,9	1,8	
24	3,9	3,4	3,2	3,0	2,6	2,4	2,2	
25	4,8	4,2	4,0	3,8	3,4	3,0	2,8	
26	5,7	5,1	4,8	4,6	4,2	3,8	3,4	
27	6,6	6,0	5,7	5,5	5,0	4,5	4,2	
28	7,5	6,9	6,6	6,3	5,8	5,3	4,9	

Внимание:

Размеры, указанные в таблице, соответствуют дверям с радиусом кромки 1 мм.

Для дверей с другим радиусом следует рассчитывать минимальную fuga следующим образом:

Радиус 0 мм:
Размеры в таблице + 0,4 мм

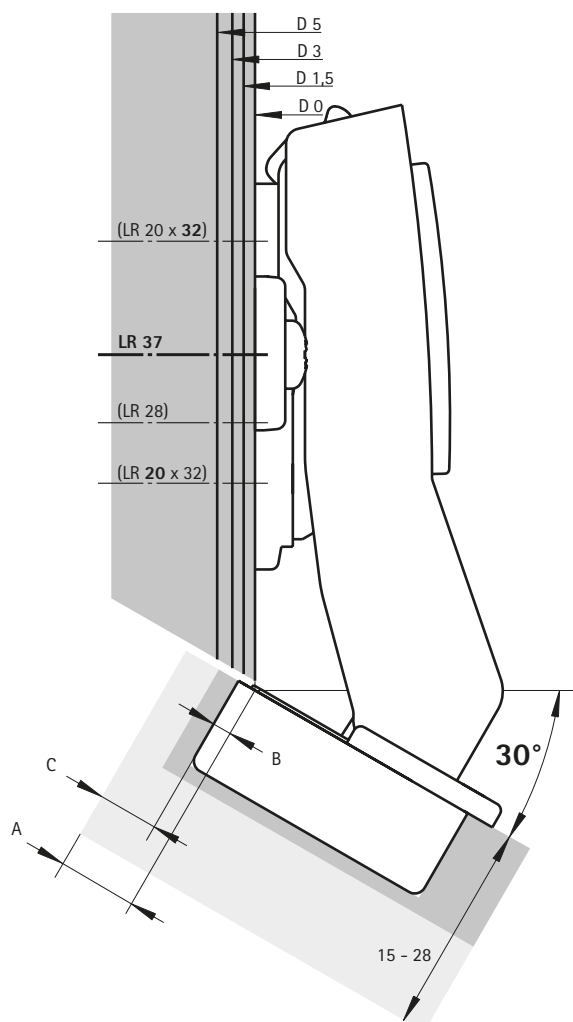
Радиус 3 мм:
Размеры в таблице - 0,6 мм

Примечание

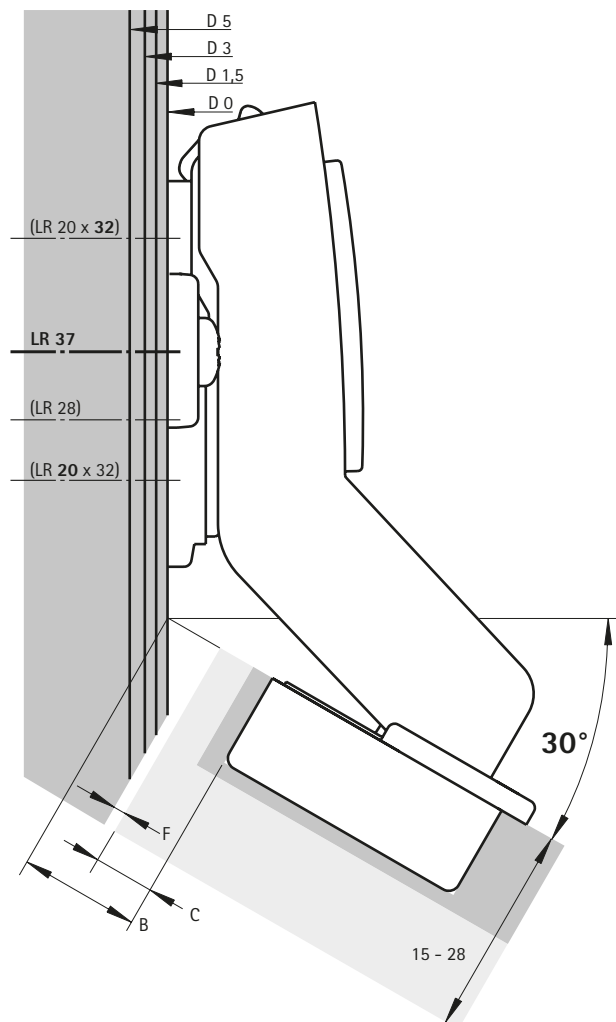
Чертежи петель и монтажных планок представлены в масштабе 1:1. Изменяя расстояние до чашки С (3–8 мм), можно определить наложение двери от выбранной линии дистанции.

Дополнительная информация представлена на канале Hettich в YouTube.

Накладная навеска (В 2 мм) - Масштаб 1 : 1



Вкладная навеска (В -16 мм) - Масштаб 1 : 1



Дополнительно

- Монтажные планки и принадлежности, см. стр. 60 - 61, 62 - 66
- Варианты навески, информация по монтажу, инструкции по монтажу и критерии качества, см. стр. 67 - 75, 76 - 77, 78 - 81



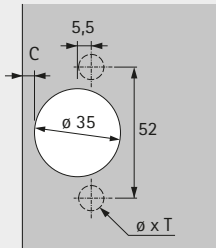
Скрытые петли быстрого монтажа со встроенным демпфером

- ▶ Sensys 8639i W45
- ▶ Для угла корпуса 45°, угол открывания 95°



- ▶ Скрытая петля с техникой защелкивания со встроенным демпфером с функцией самозакрывания
- ▶ Качество соответствует стандарту EN 15570, уровень 3
- ▶ Для угловых шкафов, угол корпуса 45°
- ▶ Для двери толщиной 15–28 мм
- ▶ Диаметр чашки петли 35 мм
- ▶ Глубина чашки петли 12,8 мм
- ▶ Встроенная регулировка наложения +2/-2 мм
- ▶ Встроенная регулировка по глубине +3/-2 мм
- ▶ Регулировка по высоте с помощью монтажной планки
- ▶ Материал консоли петли: цинковое литье под давлением, никелированная поверхность
- ▶ Материал чашки петли: никелированная сталь

Sensys 8639i W45, угол открывания 95°

Монтаж чашки петли	Карта сверления	Крепежное отверстие $\phi \times T$, мм	Накладная навеска	Вкладная навеска	Кол-во
					
Под прикручивание ТН 52		-	База В -2 мм 9 088 019	База В -25 мм 9 088 020	50 шт.
Под запрессовку ТН 53		$\phi 10 \times 11$	9 088 037	9 088 038*	50 шт.

* по запросу

► Sensys 8639i W45

► Для угла корпуса 45°, угол открывания 95°

Минимальная fuga для 1 двери

Толщина двери мм	Расстояние до чашки С, мм							
	3,0	4,0	4,5	5,0	6,0	7,0	8,0	
15	0,2	0,2	0,2	0,2	0,2	0,2	0,2	
16	0,3	0,3	0,3	0,3	0,3	0,3	0,3	
17	0,4	0,4	0,4	0,4	0,4	0,4	0,4	
18	0,6	0,6	0,6	0,6	0,6	0,5	0,5	
19	0,8	0,8	0,8	0,8	0,7	0,7	0,7	
20	1,1	1,0	1,0	1,0	1,0	0,9	0,9	
21	1,4	1,3	1,3	1,3	1,2	1,2	1,2	
22	2,2	1,8	1,7	1,6	1,6	1,5	1,4	
23	3,0	2,6	2,4	2,2	2,0	1,9	1,8	
24	3,9	3,4	3,2	3,0	2,6	2,4	2,2	
25	4,8	4,2	4,0	3,8	3,4	3,0	2,8	
26	5,7	5,1	4,8	4,6	4,2	3,8	3,4	
27	6,6	6,0	5,7	5,5	5,0	4,5	4,2	
28	7,5	6,9	6,6	6,3	5,8	5,3	4,9	

Внимание:

Размеры, указанные в таблице, соответствуют дверям с радиусом кромки 1 мм.

Для дверей с другим радиусом следует рассчитывать минимальную fuga следующим образом:

Радиус 0 мм:
Размеры в таблице + 0,4 мм

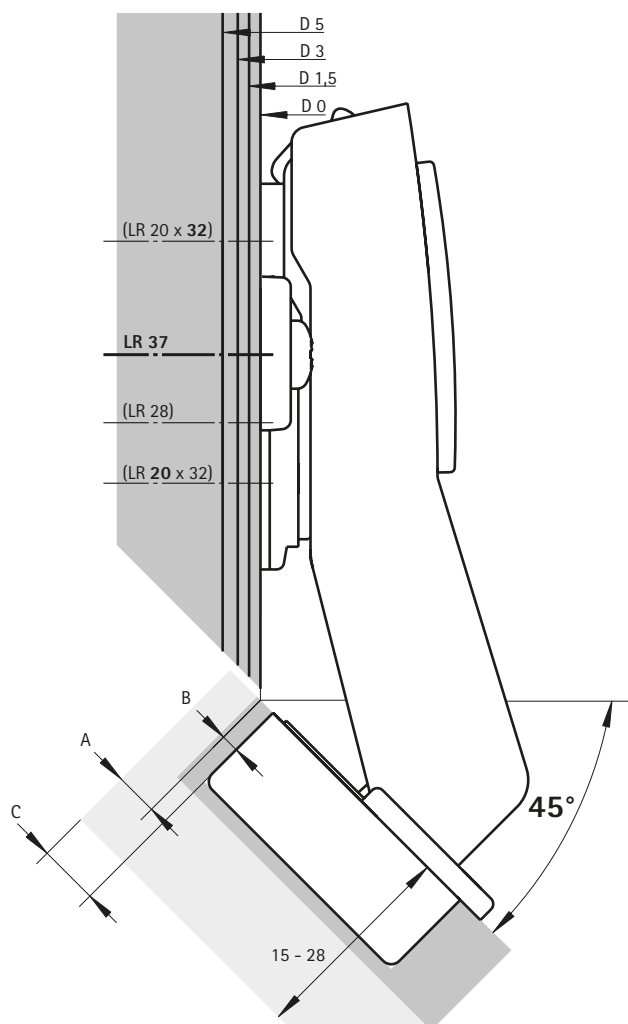
Радиус 3 мм:
Размеры в таблице - 0,6 мм

Примечание

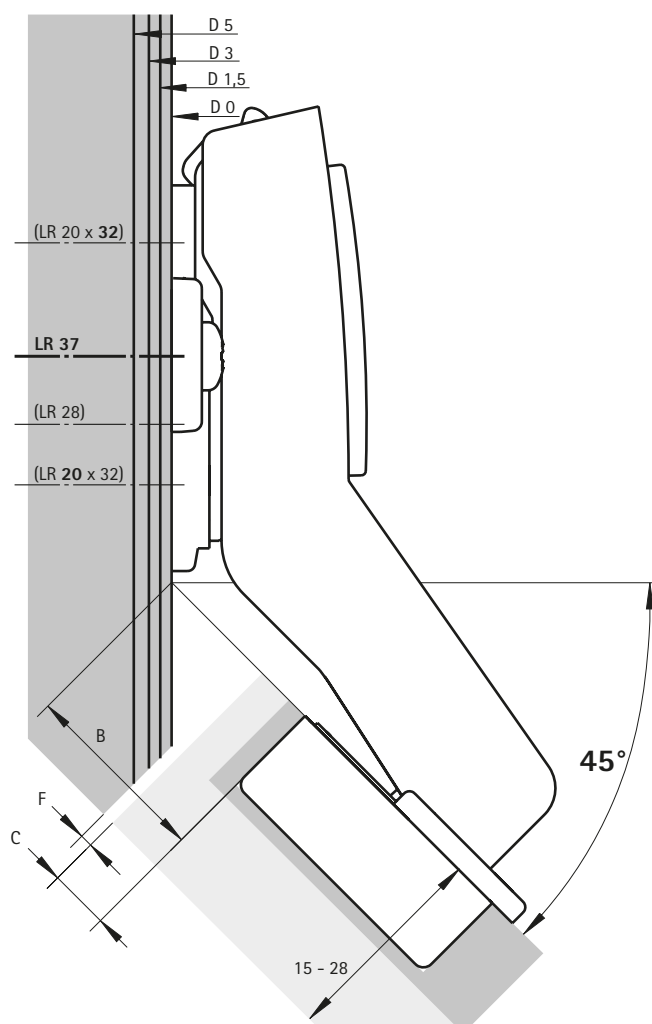
Чертежи петель и монтажных планок представлены в масштабе 1:1. Изменяя расстояние до чашки С (3–8 мм), можно определить наложение двери от выбранной линии дистанции.

Дополнительная информация представлена на канале Hettich в YouTube.

Накладная навеска (B - 2 мм) - Масштаб 1 : 1



Вкладная навеска (B - 25 мм) - Масштаб 1 : 1



Дополнительно

- Монтажные планки и принадлежности, см. стр. 60 - 61, 62 - 66
- Варианты навески, информация по монтажу, инструкции по монтажу и критерии качества, см. стр. 67 - 75, 76 - 77, 78 - 81

Скрытые петли быстрого монтажа со встроенным демпфером

▶ Sensys 8639i W90

▶ Для угла корпуса 90°, угол открывания 95°



- ▶ Скрытая петля с техникой защелкивания со встроенным демпфером с функцией самозакрывания
- ▶ Качество соответствует стандарту EN 15570, уровень 2
- ▶ Для угловых шкафов
- ▶ Для двери толщиной 15–28 мм
- ▶ Диаметр чашки петли 35 мм
- ▶ Глубина чашки петли 12,8 мм
- ▶ Встроенная регулировка наложения двери +1/-2 мм
- ▶ Встроенная регулировка фуг +3/-2 мм
- ▶ Регулировка по высоте с помощью монтажной планки
- ▶ Материал консоли петли: цинковое литье под давлением, никелированная поверхность
- ▶ Материал чашки петли: никелированная сталь

Sensys 8639i W90, угол открывания 95°

Вкладная навеска



Монтаж чашки петли	Карта сверления	Крепежное отверстие $\varnothing \times T$, мм	База В 4 мм	Кол-во
Под прикручивание ТН 52		-	9 088 021	50 шт.
Под запрессовку ТН 53		$\varnothing 10 \times 11$	9 088 039	50 шт.

- ▶ Sensys 8639i W90
- ▶ Для угла корпуса 90°, угол открывания 95°

Минимальная fuga для 1 двери

Толщина двери мм	Расстояние до чашки С, мм						
	3,0	4,0	4,5	5,0	6,0	7,0	
15	0,2	0,2	0,2	0,2	0,2	0,2	
16	0,3	0,3	0,3	0,3	0,3	0,3	
17	0,4	0,4	0,4	0,4	0,4	0,4	
18	0,6	0,6	0,6	0,6	0,6	0,5	
19	0,8	0,8	0,8	0,8	0,7	0,7	
20	1,1	1,0	1,0	1,0	1,0	0,9	
21	1,4	1,3	1,3	1,3	1,2	1,2	
22	2,2	1,8	1,7	1,6	1,6	1,5	
23	3,0	2,6	2,4	2,2	2,0	1,9	
24	3,9	3,4	3,2	3,0	2,6	2,4	
25	4,8	4,2	4,0	3,8	3,4	3,0	
26	5,7	5,1	4,8	4,6	4,2	3,8	
27	6,6	6,0	5,7	5,5	5,0	4,5	
28	7,5	6,9	6,6	6,3	5,8	5,3	

Внимание:

Размеры, указанные в таблице, соответствуют дверям с радиусом кромки 1 мм.

Для дверей с другим радиусом следует рассчитывать минимальную fuga следующим образом:

Радиус 0 мм:
Размеры в таблице + 0,4 мм

Радиус 3 мм:
Размеры в таблице – 0,6 мм

Примечание

Расчет дистанции D монтажной планки и расстояния X:

Чертеж (таблица), представленный ниже, содержит необходимые размеры, соответствующие выбранным величинам выступа двери, расстояния до чашки С (3–7 мм) и fugи F.

Расстояние X указано с учетом использования крестообразной монтажной планки для расстояния до ряда отверстий 37.

При применении других монтажных планок расстояние X необходимо соответственно изменить.

– Ряд отверстий (LR) 28: X – 9 мм

– Ряд отверстий (LR) 20 x 32: X – 17 мм/X + 15 мм

Рекомендованный выступ двери = 1 мм.

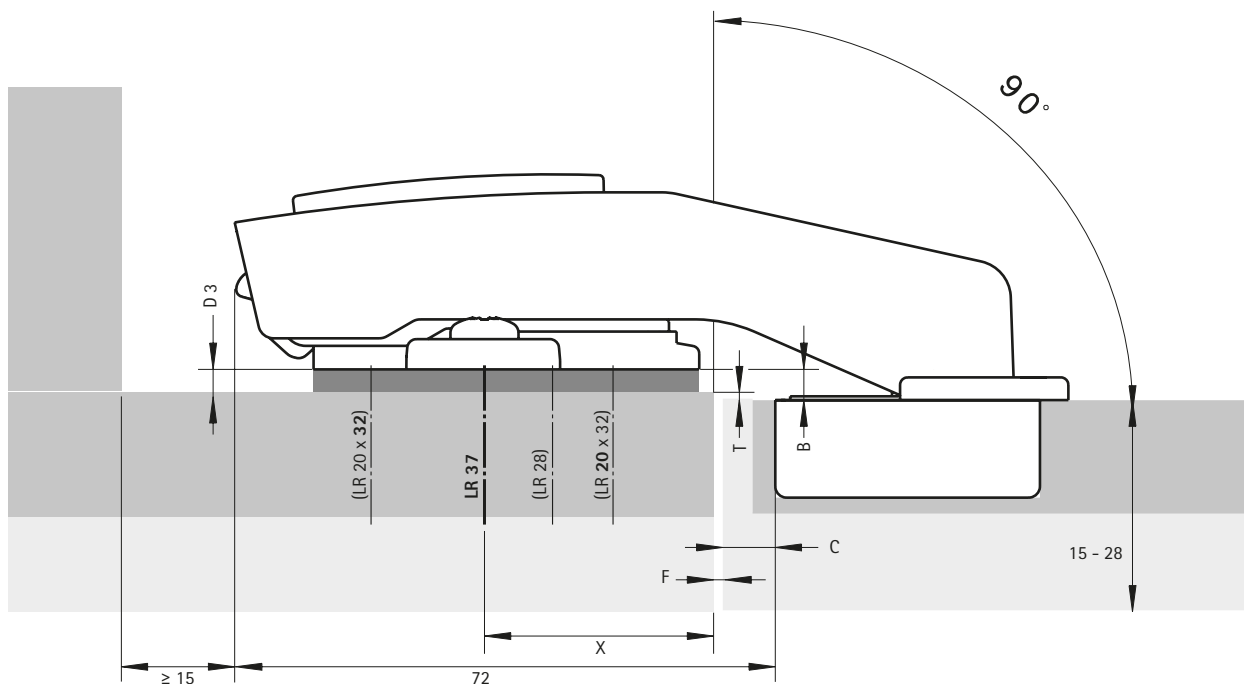
Выступ двери можно изменить позднее при помощи регулировочного винта.

Определение расстояния X при использовании монтажной планки для расстояния рядного сверления 37

Fuga мм	Расстояние до чашки С, мм							
	3,0	3,5	4,0	4,5	5,0	5,5	6,0	7,0
0,5	35,0	34,5	34,0	33,5	33,0	32,5	32,0	31,0
1,5	34,0	33,5	33,0	32,5	32,0	31,5	31,0	30,0
2,5	33,0	32,5	32,0	31,5	31,0	30,5	30,0	29,0
3,5	32,0	31,5	31,0	30,5	30,0	29,5	29,0	28,0
4,5	31,0	30,5	30,0	29,5	29,0	28,5	28,0	27,0
5,5	30,0	29,5	29,0	28,5	28,0	27,5	27,0	26,0
6,5	29,0	28,5	28,0	27,5	27,0	26,5	26,0	25,0
7,5	28,0	27,5	27,0	26,5	26,0	25,5	25,0	24,0

Вкладная навеска (В 4 мм) - Масштаб 1 : 1

Дистанция D = 4 мм – выступ двери
(рекомендуемый выступ двери составляет 1 мм)



Дополнительно

- ▶ Монтажные планки и принадлежности, см. стр. 60 – 61, 62 – 66
- ▶ Варианты навески, информация по монтажу, инструкции по монтажу и критерии качества, см. стр. 67 – 75, 76 – 77, 78 – 81

Скрытые петли быстрого монтажа со встроенным демпфером

- ▶ Sensys 8638i для дверей с алюминиевыми рамами
- ▶ Угол открывания 95°



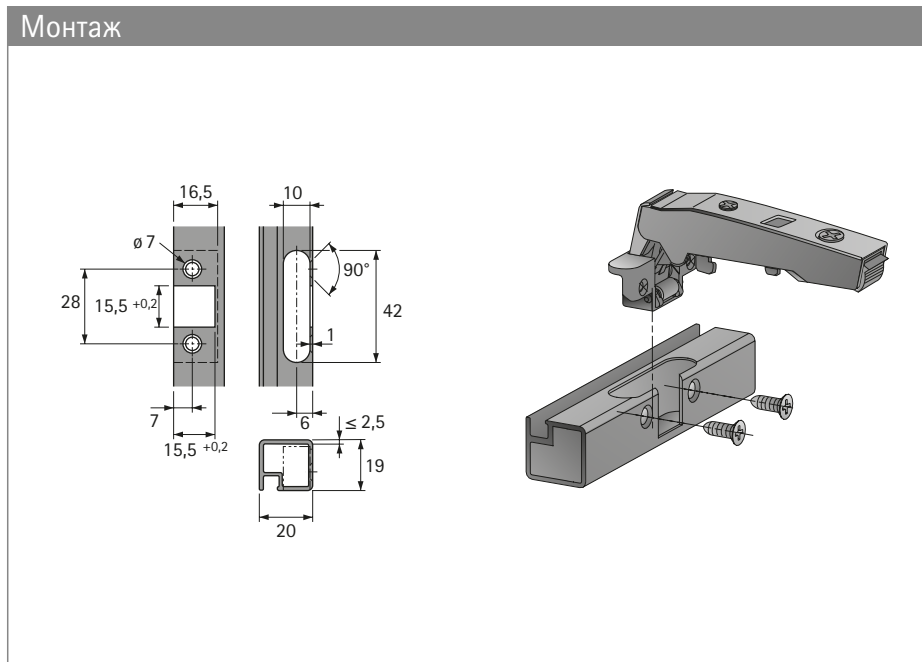
- ▶ Скрытая петля с техникой защелкивания со встроенным демпфером с функцией самозакрывания
- ▶ Качество соответствует стандарту EN 15570, уровень 3
- ▶ Для дверей с алюминиевой рамой толщиной 19 мм
- ▶ Встроенная регулировка наложения +2/-2 мм
- ▶ Встроенная регулировка по глубине +3/-2 мм
- ▶ Регулировка по высоте с помощью монтажной планки
- ▶ Материал консоли петли: никелированная сталь
- ▶ Материал чашки петли: цинковое литье под давлением, никелированная поверхность
- ▶ В комплект входят 2 крепежных винта

Sensys 8638i, угол открывания 95°

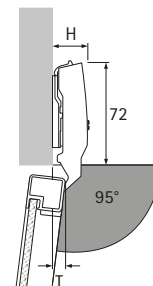
		Накладная навеска	Навеска на среднюю стенку	Вкладная навеска	
					
Монтаж чашки петли	Крепежное отверстие \varnothing x T, мм	База B 12,5 мм	База B 3 мм	База B -4 мм	Кол-во
Под прикручивание TA 32	-	9 072 524	9 072 525*	9 072 526	50 шт.

* по запросу

- ▶ Sensys 8638i
- ▶ Угол открывания 95°



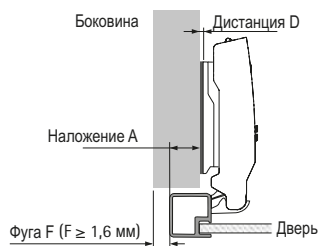
Выступ двери/монтажная глубина



Высота петли Н/выступ двери Т для дистанции D = 0 мм

Вариант навески двери	Н, мм	Т, мм
Накладная навеска	25,0	8,0
Навеска на среднюю стенку	31,0	17,5
Вкладная навеска	38,0	24,5

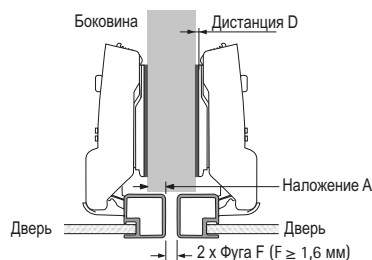
Накладная навеска



$$\text{Дистанция } D = 4,5 \text{ мм} + B - A \\ = 4,5 \text{ мм} + 12,5 \text{ мм} - \text{наложение } A$$

Наложение мм	Дистанция D, мм
12	5,0
13	4,0
14	3,0
15	2,0
16	1,0
17	0,0

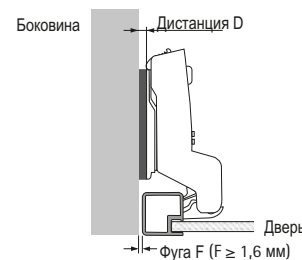
Навеска на среднюю стенку



$$\text{Дистанция } D = 4,5 \text{ мм} + B - A \\ = 4,5 \text{ мм} + 3 \text{ мм} - \text{наложение } A$$

Наложение мм	Дистанция D, мм
0	7,5
1	6,5
2	5,5
2,5	5,0
3	4,5
4	3,5
4,5	3,0
5	2,5
6	1,5
7	0,5
7,5	0,0

Вкладная навеска



$$\text{Дистанция } D = 4,5 \text{ мм} + B + F \\ = 4,5 \text{ мм} - 4 \text{ мм} + \text{фуга}$$

Фуга мм	Дистанция D, мм
1,6	2,1
2	2,5
3	3,5
4	4,5
5	5,5

Дополнительно

- ▶ Монтажные планки и принадлежности, см. стр. 60 - 61, 62 - 66
- ▶ Варианты навески, информация по монтажу, инструкции по монтажу и критерии качества, см. стр. 67 - 75, 76 - 77, 78 - 81

Скрытые петли быстрого монтажа

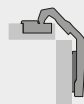
- ▶ Intermat 9930 с чашкой в стиле Sensys для угловых шкафов со складными дверями
- ▶ Угол открывания 50°/65°



- ▶ Скрытая петля с техникой защелкивания с функцией самозакрывания
- ▶ Качество соответствует стандарту EN 15570, уровень 2
- ▶ Диаметр чашки петли 35 мм
- ▶ Глубина чашки петли 12,8 мм
- ▶ Регулировка по диагонали +9,5/-9,5 мм
- ▶ Встроенная регулировка наложения, см. схему
- ▶ Встроенная регулировка по высоте, см. схему
- ▶ Регулировка по высоте с помощью монтажной планки
- ▶ Материал консоли петли: цинковое литье под давлением, никелированная поверхность
- ▶ Материал чашки петли: никелированная сталь

Intermat 9930, угол открывания 50°/65°

Накладная навеска



Монтаж чашки петли	Карта сверления	Крепежное отверстие $\varnothing \times T$, мм	База В 24 мм	Кол-во
Под прикручивание ТН 52		-	9 090 109	50 шт.
Под запрессовку ТН 53		$\varnothing 10 \times 11$	9 090 110	50 шт.

- ▶ **Intermat 9930 с чашкой в стиле Sensys для угловых шкафов со складными дверями**
- ▶ **Угол открывания 50°/65°**

Вариант А - Отверстия для чашки петли для одной двери

- ▶ Все отверстия под чашки петель в одной двери
- ▶ Между секциями возможна минимальная fuga
- ▶ Дополнительная обработка отверстий под чашку петли не требуется
- ▶ Одинаковая ширина секций двери
- ▶ Диагональная регулировка позволяет легко подстроиться под необходимую толщину дверей
- ▶ Одинаковое расстояние до чашек обеих петель в секции, навешенной на боковину корпуса
- ▶ В крайней секции двери расстояние до ряда отверстий = 37 мм
- ▶ Для дверей толщиной 16–21 мм
- ▶ Расстояние до чашки 3–6 мм

Вариант А - Расчет ширины двери

Ширина двери = ширина корпуса – fuga F – толщина двери

Вариант А - Расчет дистанции монтажной планки

Для расстояния до чашки C = 4,5 мм дистанция D = 0 мм
 Для расстояния до чашки C = 3,0 мм дистанция D = 1,5 мм

Другие расстояния до чашки можно достичь с помощью регулировки глубины и диагональной регулировки.

Вариант В - Отверстия для чашки петли для двух дверей

- ▶ Две одинаковые секции двери
- ▶ Дополнительная обработка отверстий под чашку петли не требуется
- ▶ Диагональная регулировка позволяет легко подстроиться под необходимую толщину дверей
- ▶ В секции двери, навешенной на боковину корпуса, расстояние до ряда отверстий = 41 мм
- ▶ Для дверей толщиной 16–21 мм
- ▶ Расстояние до чашки 3–6 мм

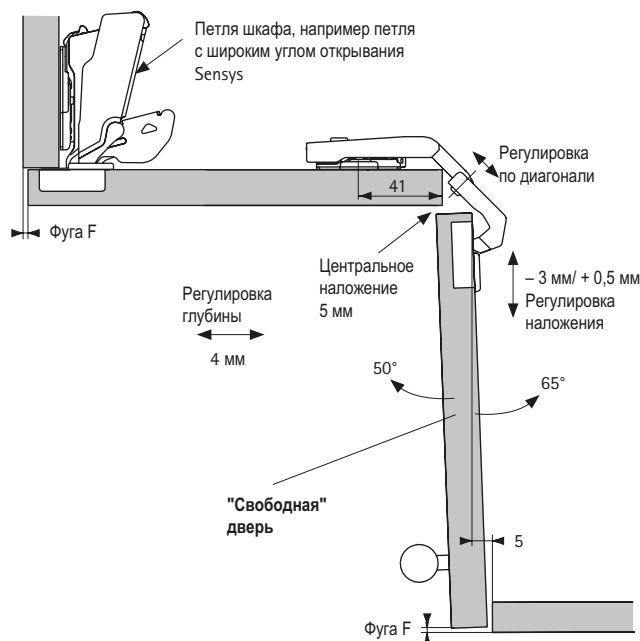
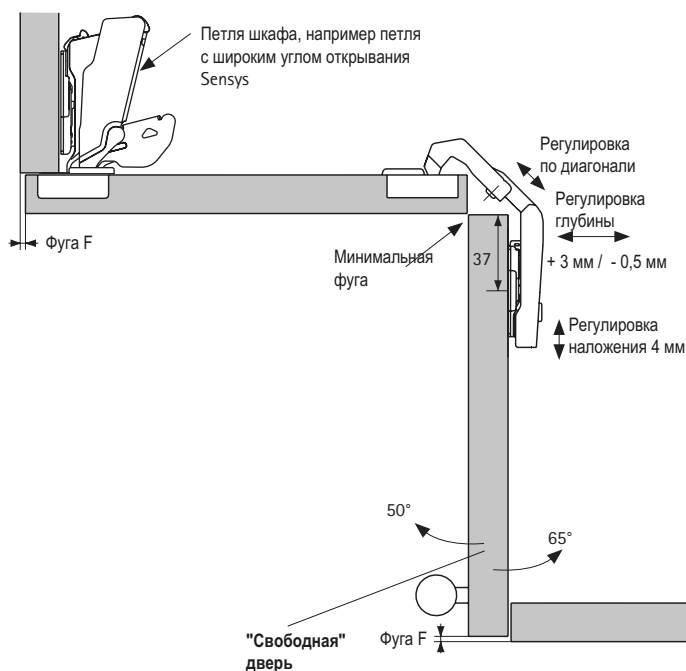
Вариант В - Расчет ширины двери

Ширина двери = ширина корпуса – fuga F – толщина двери – 5 мм

Вариант В - Расчет дистанции монтажной планки

Для расстояния до чашки C = 4,5 мм дистанция D = 0 мм
 Для расстояния до чашки C = 3,0 мм дистанция D = 1,5 мм

Другие расстояния до чашки можно достичь с помощью регулировки глубины и диагональной регулировки.



Дополнительно

- ▶ Монтажные планки и принадлежности, см. стр. 60 – 61, 62 – 66
- ▶ Варианты навески, информация по монтажу, инструкции по монтажу и критерии качества, см. стр. 67 – 75, 76 – 77, 78 – 81

- ▶ Адаптер под приклеивание
- ▶ Для Sensys



- ▶ Адаптер под приклеивание для Sensys
- ▶ Технические характеристики зависят от используемых петель
- ▶ Для применения с
 - Sensys 8645i, В –4 мм, ТН 52
 - Sensys 8631i, В –4 мм, ТН 52
 - Sensys 8657i, В 3 мм, ТН 52
 - Также может использоваться с этими петлями без функции самозакрывания
- ▶ Для стеклянных дверей
- ▶ Для стекла толщиной 3–7 мм
- ▶ Для применения с УФ-клеем
- ▶ Клей не входит в комплект
- ▶ Материал: цинковое литье под давлением, никелированная поверхность

Адаптер под приклеивание для Sensys

	Чашка петли	Накладная навеска	Навеска на среднюю стенку	Вкладная навеска	Кол-во
Sensys 8657i В 3 мм, угол открывания 165°	ТН 52	9 099 550	9 099 550		1/50 шт.
Sensys 8631i В –4 мм, угол открывания 95°	ТН 52			9 090 280	200 шт.
Sensys 8645i В –4 мм, угол открывания 110°	ТН 52			9 071 207	200 шт.
Адаптер (маленькая упаковка, с крепежными винтами)	ТН	9 081 923	9 081 923	9 081 923	2 шт.

- ▶ Адаптер под приклеивание
- ▶ Для Sensys

Расстояние до адаптера К

Расстояние до адаптера К	A	F	D1,5	D3	D5	D8
Вкладная навеска		2	2,5	4		
Накладная навеска/	0					4
Навеска на среднюю стенку	1				2	5
	2				3	6
	3				4	7
	4				5	8
	5				6	9
	6				7	10
	7				8	11
	8				9*	12*
	9				10*	13*
	10				11*	14*
	11				12*	15*
	12				13*	16*
	13				14*	17*
	14				15*	18*
	15				16*	19*
	16				17*	20*
	17				18*	21*
	18				19*	22*
	19				20*	23*

Обозначения

К = расстояние до адаптера
 А = наложение
 F = фуга
 D = дистанция
 T = толщина двери
 X = ряд отверстий

Sensys 8645i или 8631i
 Sensys 8631i
 Sensys 8657i

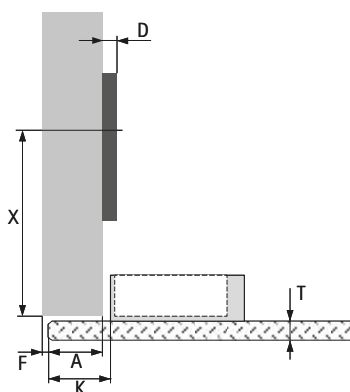
* Только при использовании ограничителя угла открывания до 120°.

Минимальная фуга для каждой двери

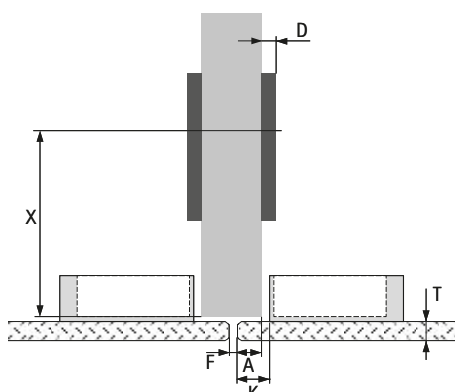
При расчете навески необходимо предусмотреть минимальную фугу 2 мм для одной двери.

Кромки стеклянной двери должны быть выполнены с фаской минимум 1 мм.

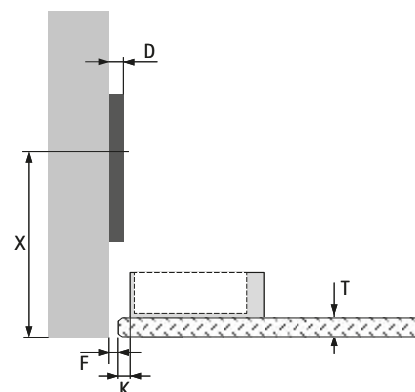
Накладная навеска



Навеска на среднюю стенку



Вкладная навеска



Расстояние до ряда отверстий X

Вариант навески двери	Монтажная планка		
	LR 37	(LR 28)	(LR 20 x 32)
Накладная навеска	50 мм	41 мм	33 мм*
Навеска на среднюю стенку	50 мм	41 мм	33 мм*
Вкладная навеска	T + 52 мм	T + 43 мм	T + 35 мм*

* Расстояние до первого отверстия в координатной сетке 32 мм.

Информация по монтажу

Приклеивание адаптера к стеклянной дверце, включая выбор подходящего клея и метода склеивания, должна выполнять компания, специализирующаяся на этих работах, с учетом характеристик дверцы. Информация о размере и обработке поверхности для приклеивания адаптера содержится в инструкции по монтажу, прилагаемой к продукту. Компания Hettich не несет ответственности за неправильное приклеивание.

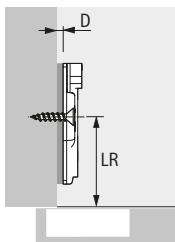
В целях безопасности для прикручивания чашки петли разрешается использовать только указанные крепежные винты. На одну петлю требуются два винта.

Дополнительно

- ▶ Монтажные планки и принадлежности, см. стр. 60 - 61, 62 - 66
- ▶ Варианты навески, информация по монтажу, инструкции по монтажу и критерии качества, см. стр. 67 - 75, 76 - 77, 78 - 81

- ▶ Монтажные планки System 8099 с регулировкой по высоте за счет шлицевых отверстий
- ▶ Для Sensys и Intermat

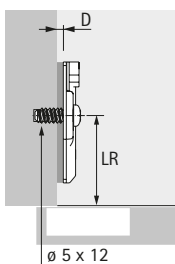
Крестообразная монтажная планка под прикручивание



- ▶ Для винтов с потайными головками $\varnothing 4,5 \times 16$ мм
- ▶ Качество соответствует стандарту EN 15570, уровень 3
- ▶ Межосевое расстояние 32 мм
- ▶ Регулировка по высоте за счет шлицевых отверстий ± 3 мм
- ▶ Никелированная сталь

Расстояние до ряда отверстий LR, мм	Артикул / Дистанция D, мм				Кол-во
	0,0	1,5	3,0	5,0	
37	9 071 575	9 071 576	9 071 577	9 071 578	200 шт.

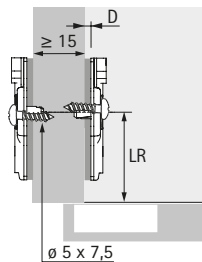
Крестообразная монтажная планка с предустановленными евровинтами



- ▶ Для отверстий $\varnothing 5 \times 12$ мм
- ▶ Качество соответствует стандарту EN 15570, уровень 3
- ▶ Межосевое расстояние 32 мм
- ▶ Регулировка по высоте за счет шлицевых отверстий ± 3 мм
- ▶ Никелированная сталь

Расстояние до ряда отверстий LR, мм	Артикул / Дистанция D, мм				Кол-во
	0,0	1,5	3,0	5,0	
28	9 071 620	-	9 071 622	-	200 шт.
37	9 071 625	9 071 626	9 071 627	9 071 628	200 шт.

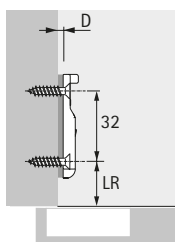
Запатентованная крестообразная монтажная планка Hettich Direkt со штифтами и специальными винтами



- ▶ Для отверстий $\varnothing 5 \times 7,5$ мм
- ▶ Качество соответствует стандарту EN 15570, уровень 2
- ▶ Межосевое расстояние 32 мм
- ▶ Дверь с навеской на среднюю стенку для толщины боковины больше 15 мм
- ▶ Регулировка по высоте за счет шлицевых отверстий ± 2 мм
- ▶ Никелированная сталь

Расстояние до ряда отверстий LR, мм	Артикул / Дистанция D, мм				Кол-во
	0,0	1,5	3,0	5,0	
37	-	-	9 075 017	9 075 018*	50 шт.
37	9 071 585	9 071 586	-	-	200 шт.

Линейная монтажная планка под прикручивание



- ▶ Для винтов с потайными головками $\varnothing 3,5 \times 16$ мм
- ▶ Качество соответствует стандарту EN 15570, уровень 3
- ▶ Регулировка по высоте за счет шлицевых отверстий $\pm 1,6$ мм
- ▶ Цинковое литье под давлением, поверхность никелированная

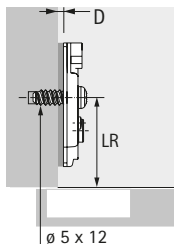
Расстояние до ряда отверстий LR, мм	Артикул / Дистанция D, мм		Кол-во
	0,5	3,0	
20	9 088 244	9 088 245	50 шт.

* по запросу

Скрытые петли быстрого монтажа

- ▶ Монтажные планки System 8099 с регулировкой по высоте за счет шлицевых отверстий
- ▶ Для Sensys и Intermat

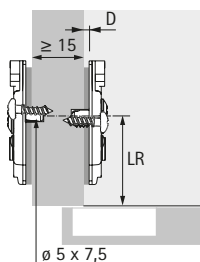
Крестообразная монтажная планка с предустановленными евровинтами



- ▶ Для отверстий $\varnothing 5 \times 12$ мм
- ▶ Качество соответствует стандарту EN 15570, уровень 3
- ▶ Межосевое расстояние 32 мм
- ▶ Эксцентриковая регулировка по высоте ± 2 мм
- ▶ Никелированная сталь

Расстояние до ряда отверстий LR, мм	Артикул / Дистанция D, мм				Кол-во
	0,0	1,5	3,0	5,0	
37	9 071 665	9 071 666	9 071 667	9 071 668	200 шт.

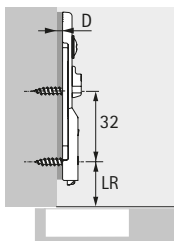
Запатентованная крестообразная монтажная планка Hettich Direkt со штифтами и специальными винтами



- ▶ Для отверстий $\varnothing 5 \times 7,5$ мм
- ▶ Качество соответствует стандарту EN 15570, уровень 2
- ▶ Межосевое расстояние 32 мм
- ▶ Навеска на среднюю стенку, толщина панели от 15 мм
- ▶ Эксцентриковая регулировка по высоте ± 2 мм
- ▶ Никелированная сталь

Расстояние до ряда отверстий LR, мм	Артикул / Дистанция D, мм				Кол-во
	0,0	1,5	3,0	5,0	
37	9 075 065	9 075 066	9 075 067	9 075 068*	50 шт.

Линейная монтажная планка под прикручивание



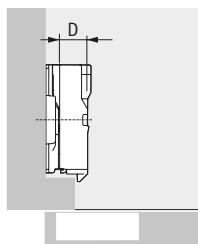
- ▶ Для винтов с потайными головками $\varnothing 3,5 \times 16$ мм
- ▶ Качество соответствует стандарту EN 15570, уровень 3
- ▶ Эксцентриковая регулировка по высоте ± 2 мм
- ▶ Никелированная сталь

Расстояние до ряда отверстий LR, мм	Артикул / Дистанция D, мм			Кол-во
	1,5	3,0	5,0	
20	9 075 095	9 075 096	9 075 097*	50 шт.

* по запросу

- ▶ Принадлежности
- ▶ Для Sensys

Параллельный адаптер для крестообразных монтажных планок

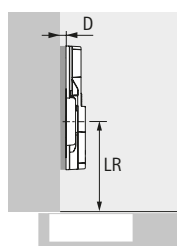


- ▶ Для увеличения дистанции монтажной планки на макс. 22 мм
- ▶ С крепежным винтом
- ▶ Рекомендуется пробный монтаж
- ▶ Цинковое литье под давлением, поверхность никелированная

Дистанция D, мм	Артикул	Кол-во
8,0	9 072 537	50 шт.
12,0	9 072 538	50 шт.
22,0	9 072 539	50 шт.

Применение возможно только совместно с монтажными планками параллельных адаптеров

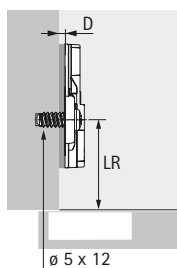
Монтажная планка параллельного адаптера под прикручивание



- ▶ Для винтов с потайными головками \varnothing 4.5 x 16 мм
- ▶ Качество соответствует стандарту EN 15570, уровень 3
- ▶ Для монтажа параллельных адаптеров
- ▶ Расстояние до ряда отверстий 28 и 37 мм
- ▶ Межосевое расстояние 32 мм
- ▶ Регулировка по высоте за счет шлицевых отверстий +/- 3 мм
- ▶ Цинковое литье под давлением, поверхность никелированная

Дистанция D, мм	Артикул	Кол-во
0,0	9 106 989	50 шт.
1,5	9 106 990	50 шт.
3,0	9 106 991	50 шт.

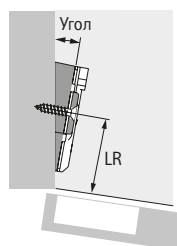
Монтажная планка параллельного адаптера с предустановленными евровинтами



- ▶ Для отверстий \varnothing 5 x 12 мм
- ▶ Качество соответствует стандарту EN 15570, уровень 3
- ▶ Для монтажа параллельных адаптеров
- ▶ Расстояние до ряда отверстий 28 и 37 мм
- ▶ Межосевое расстояние 32 мм
- ▶ Регулировка по высоте за счет шлицевых отверстий +/- 3 мм
- ▶ Цинковое литье под давлением, поверхность никелированная

Дистанция D, мм	Артикул	Кол-во
0,0	9 106 983	50 шт.
1,5	9 106 984	50 шт.
3,0	9 106 985	50 шт.

Угловой адаптер для крестообразных монтажных планок



- ▶ Для угловой навески
- ▶ Угловые адаптеры 5° можно устанавливать друг на друга
- ▶ Рекомендуется пробный монтаж
- ▶ Цинковое литье под давлением, поверхность никелированная

Расстояние до ряда отверстий LR, мм	Угол	Артикул	Кол-во
37	5	9 072 533	50 шт.
37	10	9 072 534	50 шт.
37	15	9 072 535	50 шт.
37	20	9 072 536	50 шт.

Только для крестообразных монтажных планок LR37 под прикручивание. Длина винтов определяется конфигурацией.

Скрытые петли быстрого монтажа

- ▶ Принадлежности
- ▶ Для Sensys

Заглушка для консоли петли Sensys



- ▶ Возможно применение с петлями Sensys, кроме 8657i
- ▶ Заглушки с логотипом производителя мебели изготавливаются под заказ
- ▶ Никелированная сталь

Версия	Артикул	Кол-во
С логотипом Hettich	9 088 250	50 шт.

Заглушка для петли Sensys с углом открывания 165°



- ▶ Для применения с петлями Sensys 8657i
- ▶ Заглушки с логотипом производителя мебели изготавливаются под заказ
- ▶ Пластик цвета антрацит

Версия	Артикул	Кол-во
С логотипом Hettich	9 099 871	50 шт.

Заглушка для чашки петли Sensys



- ▶ Для петель с чашкой в стиле Sensys
- ▶ Для всех типов монтажа чашки петли
- ▶ Никелированная сталь

Версия	Расстояние X	Артикул	Кол-во
для TH	68,2	9 088 251	50 шт.

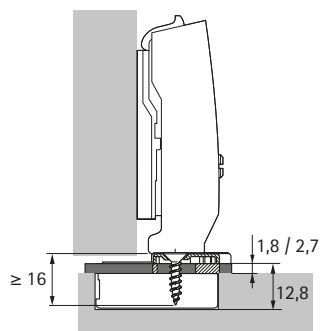
Демпфер на открывание для петли Sensys для открывания двери без выступа



- ▶ Для применения с петлями Sensys 8657i
- ▶ Не сочетается с ограничителем угла открывания для 8657i
- ▶ Пластик цвета антрацит

Навеска двери	Артикул	Кол-во
Накладная навеска	9 100 037	50 шт.
Навеска на среднюю стенку	9 100 116	50 шт.

Адаптер для уменьшения глубины сверления



- ▶ Для уменьшения глубины сверления под чашку петли в случае тонких дверей
- ▶ Для чашки петли под прикручивание
- ▶ Зазор между корпусом и дверью увеличивается за счет толщины адаптера
- ▶ Крепление с помощью винтов с потайными головками
- ▶ Пластик прозрачный

Версия	Толщина, мм	Артикул	Кол-во
для чашки TH 52	1,8	9 073 595	50 шт.
для чашки TH 52	2,7	9 073 596	50 шт.

Скрытые петли быстрого монтажа

- ▶ Принадлежности
- ▶ Для Sensys

Ограничитель угла открывания для Sensys 8645i



- ▶ Для уменьшения угла открывания дверей шкафов с выступающими элементами
- ▶ Позволяет предотвратить повреждение передних панелей
- ▶ Возможно применение для петель без демпфирования, без функции самозакрывания
- ▶ Пластик белого цвета
- ▶ Рекомендации по монтажу, см. техническую информацию

Версия	Артикул	Кол-во
Ограничение с 110° до 85°	9 072 540	50 шт.

Ограничитель угла открывания для угловых петель Sensys 8639i



- ▶ Для уменьшения угла открывания дверей шкафов с выступающими элементами
- ▶ Позволяет предотвратить повреждение передних панелей
- ▶ Возможно применение для петель без демпфирования, без функции самозакрывания
- ▶ Пластик черного цвета
- ▶ Рекомендации по монтажу, см. техническую информацию

Версия	Артикул	Кол-во
Ограничение с 95° до 85°	9 072 541	50 шт.

Ограничитель угла открывания для Sensys 8638i



- ▶ Для уменьшения угла открывания дверей шкафов с выступающими элементами
- ▶ Позволяет предотвратить повреждение передних панелей
- ▶ Возможно применение для петель без демпфирования, без функции самозакрывания
- ▶ Пластик черного цвета
- ▶ Рекомендации по монтажу, см. техническую информацию

Версия	Артикул	Кол-во
Ограничение с 95° до 85°	9 072 542	50 шт.

Ограничитель угла открывания для Sensys 8657i/8657/8687



- ▶ Для уменьшения угла открывания дверей шкафов с выступающими элементами
- ▶ Позволяет предотвратить повреждение передних панелей
- ▶ Возможно применение для петель без демпфирования, без функции самозакрывания
- ▶ Пластик цвета антрацит
- ▶ Рекомендации по монтажу, см. техническую информацию

Версия	Артикул	Кол-во
Ограничение с 165° до 105° или 120°	9 090 756	50 шт.

Ограничитель угла открывания для Sensys 8657i/8657/8687



- ▶ Для уменьшения угла открывания дверей шкафов с выступающими элементами
- ▶ Позволяет предотвратить повреждение передних панелей
- ▶ Возможно применение для петель без демпфирования, без функции самозакрывания
- ▶ Пластик цвета антрацит
- ▶ Рекомендации по монтажу, см. техническую информацию

Версия	Артикул	Кол-во
Ограничение с 165° до 90° или 135°	9 090 864	50 шт.

Скрытые петли быстрого монтажа

- ▶ Принадлежности
- ▶ Для Sensys

Ограничитель угла открывания для Sensys 8631i



- ▶ Для уменьшения угла открывания дверей шкафов с выступающими элементами
- ▶ Позволяет предотвратить повреждение передних панелей
- ▶ Возможно применение для петель без демпфирования, без функции самозакрывания
- ▶ Сталь
- ▶ Рекомендации по монтажу, см. техническую информацию

Версия	Артикул	Кол-во
Ограничение с 95° до 85°	9 103 006	50 шт.

Монтажное приспособление для ограничителя угла открывания



- ▶ Применяется со следующими ограничителями угла открывания
 - Артикул 9 072 540 для Sensys 8645i/8675
 - Артикул 9 072 541 для угловых петель Sensys 8639i

Артикул	Кол-во
9 081 657	100 шт.

Винт для чашки под прикручивание



- ▶ Потайная головкой
- ▶ Крестообразной головкой PZ2
- ▶ Сталь никелированная

Наименование, мм	Артикул	Кол-во
1 \varnothing 3,5 x 16	0 071 925	200 шт.
2 \varnothing 6,3 x 14	1 008 313	1000 шт.

Винт для петли для алюминиевых рамок



- ▶ \varnothing 3,5 x 9,5 мм
- ▶ Потайная головкой
- ▶ Крестообразной головкой PZ2
- ▶ Сталь никелированная

Артикул	Кол-во
0 041 296	200 шт.

Крепежный винт монтажной планки



- ▶ Для отверстий \varnothing 5 мм
- ▶ Сталь никелированная

Наименование, мм	Артикул	Кол-во
Винт 6,3 x 14	1 008 284	500 шт.
Винт 6,3 x 10,5	1 080 820	1000 шт.

Скрытые петли быстрого монтажа

- ▶ Принадлежности
- ▶ Для Sensys

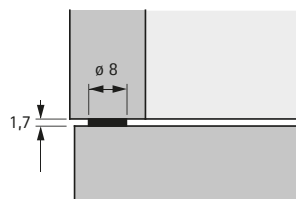
Специальный винт для чашки для твердых материалов



- ▶ Для петель Sensys 8646i/8676 с чашкой TH52 под прикручивание
- ▶ Для твердых материалов, например пластики и т.п.
- ▶ Требуется предварительное сверление $\varnothing 3.6 \times 8$ мм

Наименование, мм	Артикул	Кол-во
$\varnothing 4 \times 11$	9 217 435	100 шт.

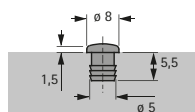
Амортизатор под приклеивание



- ▶ Самоклеющийся
- ▶ Пластик прозрачный

Артикул	Кол-во
0 072 120	50 шт.

Амортизатор под запрессовку

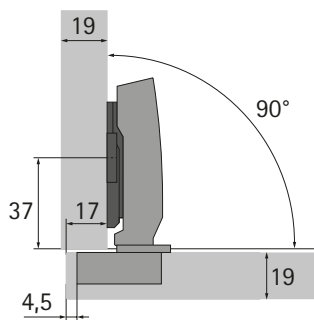


- ▶ Для отверстия $\varnothing 5 \times 5,5$ мм
- ▶ Пластик прозрачный

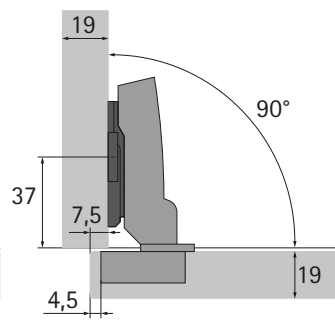
Артикул	Кол-во
9 079 298	1000 шт.

- ▶ Варианты навесок
- ▶ Для Sensys

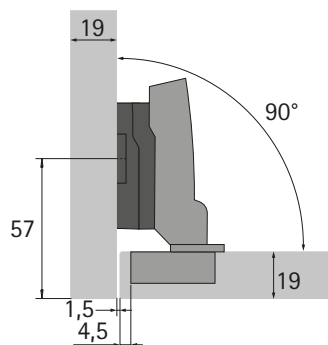
Варианты навесок



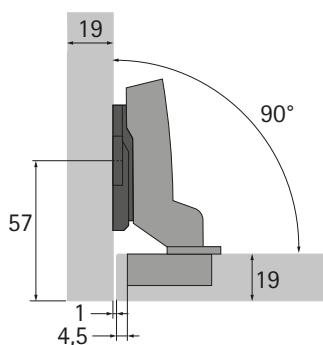
Sensys 8645i B12,5
для накладной навески
Дистанция монтажной планки
D = 0 мм



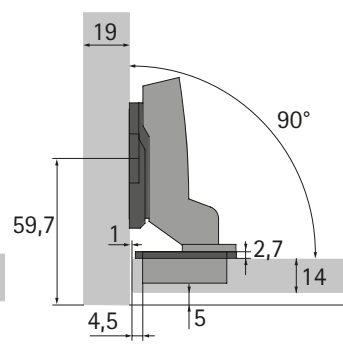
Sensys 8645i B3
для навески на среднюю стенку
Дистанция монтажной планки
D = 0 мм



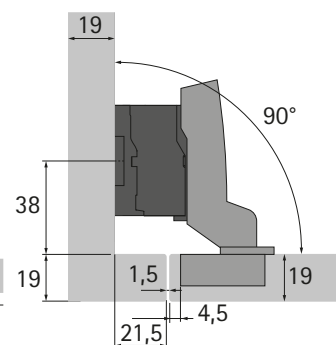
Sensys 8645i B3
для навески на среднюю стенку
Дистанция монтажной планки
параллельного адаптера
D = 1,5 мм
Параллельный адаптер D = 8 мм



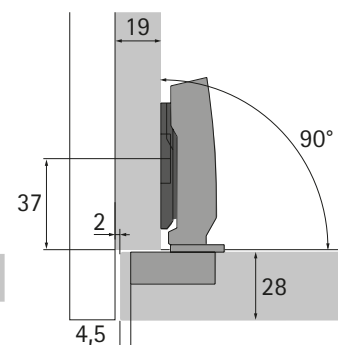
Sensys 8645i B-4
для вкладной навески
Дистанция монтажной планки
D = 1,5 мм



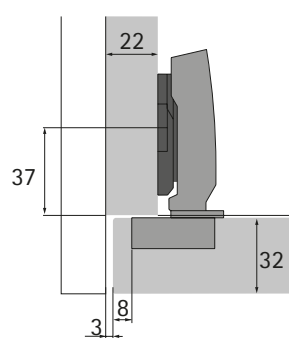
Sensys 8645i B-4
для вкладной навески
Дистанция монтажной планки
D = 1,5 мм
Адаптер для чашки петли = 2,7 мм



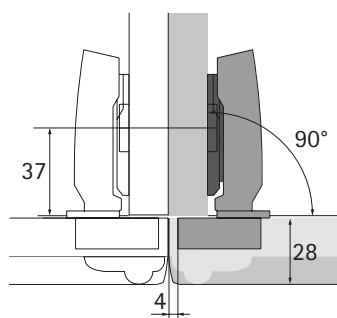
Sensys 8645i B-4
для вкладной навески
Дистанция монтажной планки
параллельного адаптера D = 1,5 мм
Параллельный адаптер D = 22 мм



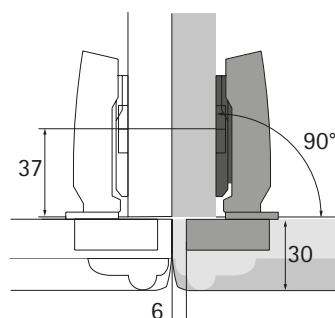
Sensys 8631i B12,5
для толстых дверей
с малой фугой
для накладной навески
Дистанция монтажной планки
D = 0 мм



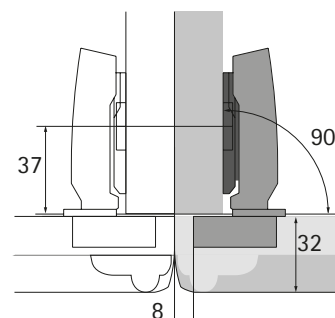
Sensys 8631i B12,5
для толстых дверей
с малой фугой
для накладной навески
Дистанция монтажной планки
D = 1,5 мм



Sensys 8631i B12,5
для толстых дверей
с нулевой фугой
для накладной навески
Дистанция монтажной планки
D = 0 мм



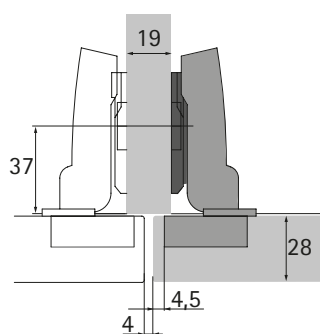
Sensys 8631i B12,5
для толстых дверей
с нулевой фугой
для накладной навески
Дистанция монтажной планки
D = 0 мм



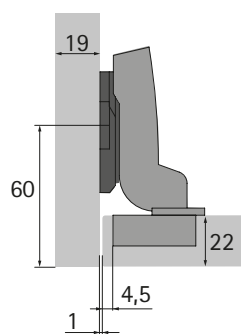
Sensys 8631i B12,5
для толстых дверей
с нулевой фугой
для накладной навески
Дистанция монтажной планки
D = 0 мм

- ▶ Варианты навесок
- ▶ Для Sensys

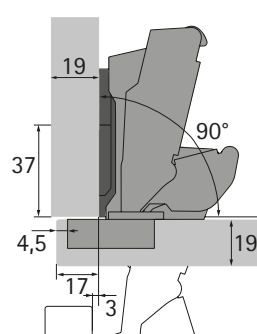
Варианты навесок



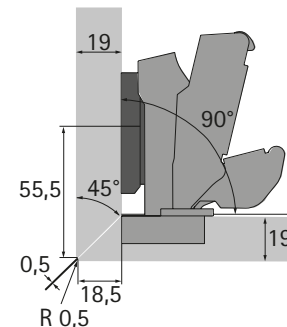
Sensys 8631i B3
для толстых дверей
с малой фугой
для навески на среднюю стенку
Дистанция монтажной планки
D = 0 мм



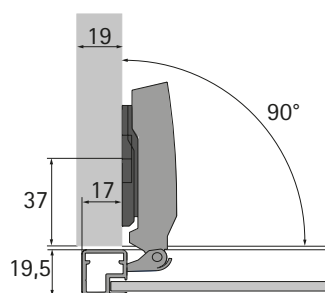
Sensys 8631i B-4
для толстых дверей
для вкладной навески
Дистанция монтажной планки
D = 1,5 мм



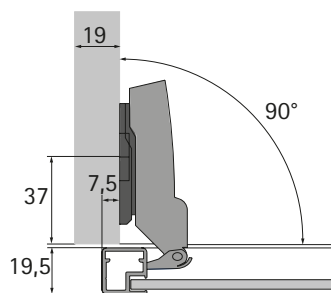
Sensys 8657i B12,5
с нулевым выступом
для накладной навески
Дистанция монтажной планки
D = 0 мм



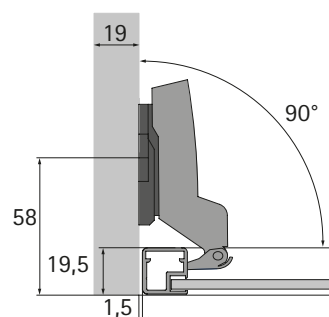
Sensys 8657i B3
с нулевым выступом
для навески на среднюю стенку
для торцов фасада и корпуса,
скошенных под 45°
Дистанция монтажной планки
D = 3 мм



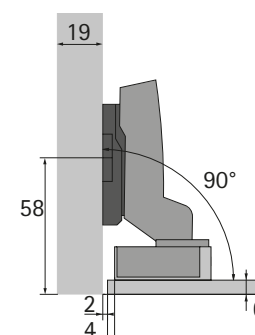
Sensys 8638i B12,5
для рамных дверей из алюминия
для накладной навески
Дистанция монтажной планки
D = 0 мм



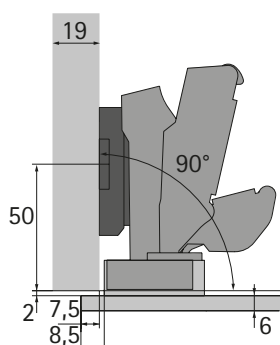
Sensys 8638i B3
для рамных дверей из алюминия
для навески на среднюю стенку
Дистанция монтажной планки
D = 0 мм



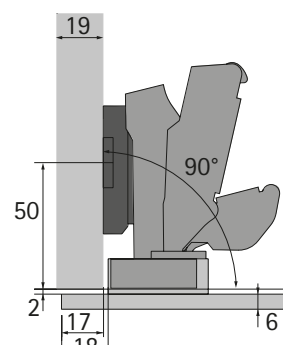
Sensys 8638i B-4
для рамных дверей из алюминия
для вкладной навески
Дистанция монтажной планки
D = 1,5 мм



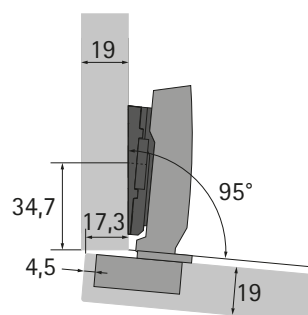
Sensys 8645i B-4
с адаптером под
приклеивание
для вкладной навески
Дистанция монтажной планки
D = 3 мм



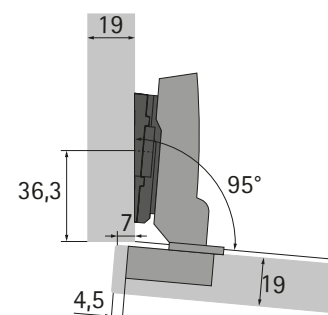
Sensys 8657i B3
с адаптером под приклеивание
для навески на среднюю стенку
Дистанция монтажной планки
D = 5 мм
Ограничитель угла открывания 120°



Sensys 8657i B3
с адаптером под приклеивание
для навески на среднюю стенку
Дистанция монтажной планки
D = 5 мм
Ограничитель угла открывания 120°



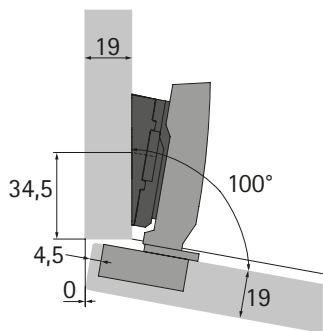
Sensys 8645i B12,5
для накладной навески
Дистанция монтажной планки
D = 0 мм
Угловой адаптер 5°



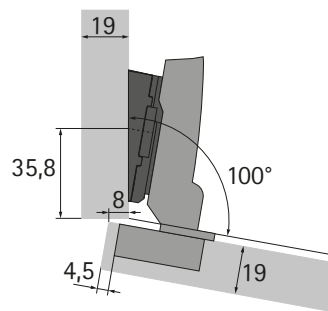
Sensys 8645i B3
для навески на среднюю стенку
Дистанция монтажной планки
D = 0 мм
Угловой адаптер 5°

- ▶ Варианты навесок
- ▶ Для Sensys

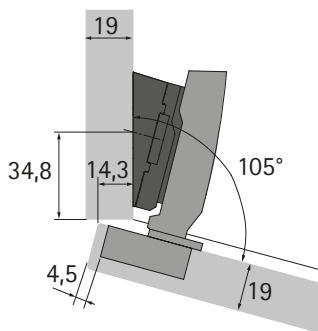
Варианты навесок



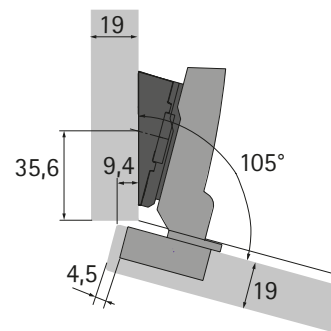
Sensys 8645i B12,5
для накладной навески
Дистанция монтажной планки
D = 1,5 мм
Угловой адаптер 10°



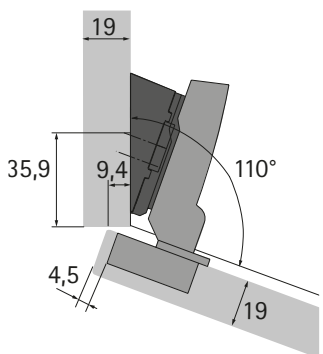
Sensys 8645i B3
для навески на среднюю стенку
Дистанция монтажной планки
D = 0 мм
Угловой адаптер 10°



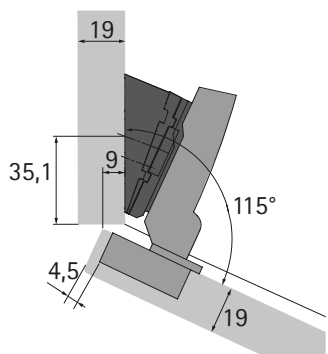
Sensys 8645i B12,5
для накладной навески
Дистанция монтажной планки
D = 3 мм
Угловой адаптер 15°



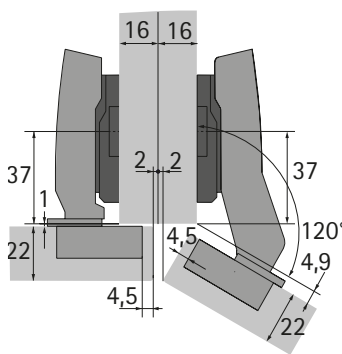
Sensys 8645i B3
для навески на среднюю стенку
Дистанция монтажной планки
D = 0 мм
Угловой адаптер 15°



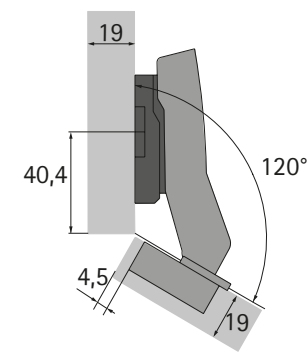
Sensys 8645i B3
для навески на среднюю стенку
Дистанция монтажной планки
D = 0 мм
Угловой адаптер 20°



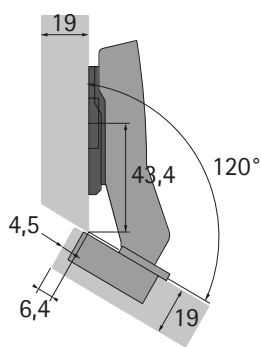
Sensys 8645i B3
для навески на среднюю стенку
Дистанция монтажной планки
D = 0 мм
Угловой адаптер 20° и 5°



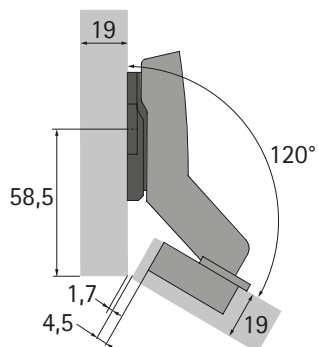
Sensys 8639i W30 B2
Sensys 8645i B12,5
для накладной навески
Дистанция монтажной планки
D = 3 мм



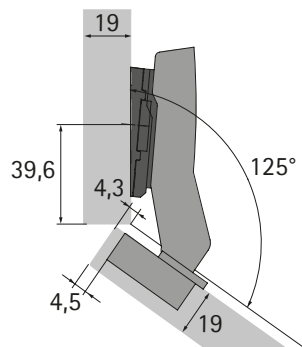
Sensys 8639i W30 B2
для накладной навески
Дистанция монтажной планки
D = 5 мм



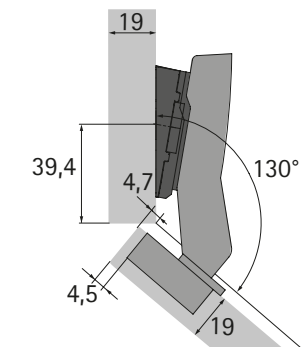
Sensys 8639i W30 B2
для накладной навески
Дистанция монтажной планки
D = 0 мм



Sensys 8639i W30 B-16
для накладной навески
Дистанция монтажной планки
D = 1,5 мм



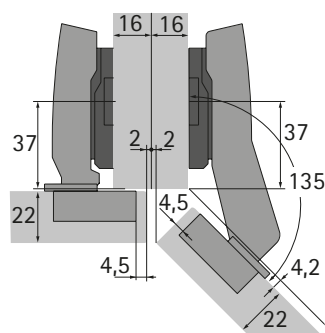
Sensys 8639i W30 B2
для накладной навески
Дистанция монтажной планки
D = 0 мм
Угловой адаптер 5°



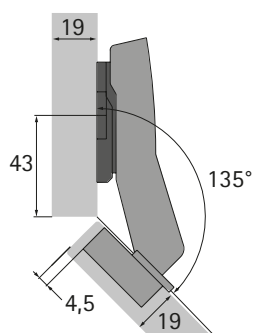
Sensys 8639i W30 B2
для накладной навески
Дистанция монтажной планки
D = 0 мм
Угловой адаптер 10°

- ▶ Варианты навесок
- ▶ Для Sensys

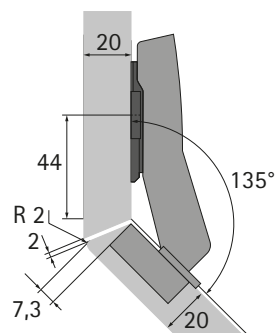
Варианты навесок



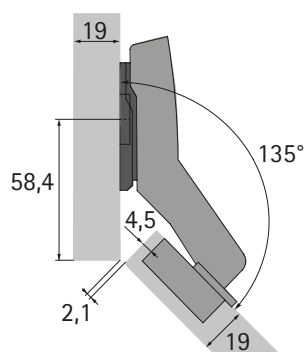
Sensys 8639i W45 B-2
Sensys 8645i B12,5
для накладной навески
Дистанция монтажной планки
D = 3 мм



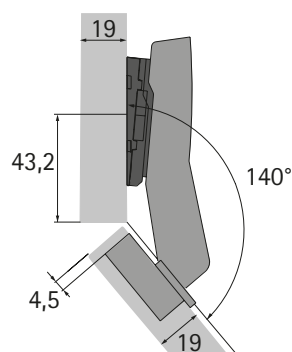
Sensys 8639i W45 B-2
для накладной навески
Дистанция монтажной планки
D = 1,5 мм



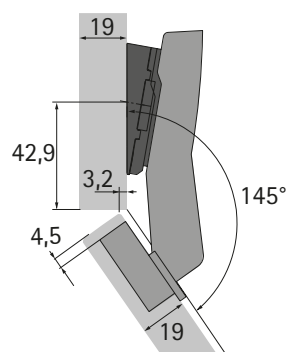
Sensys 8639i W45 B-2
для накладной навески
Дистанция монтажной планки
D = 0 мм



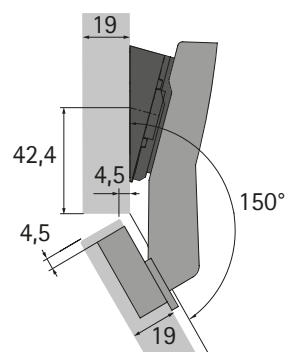
Sensys 8639i W45 B-25
для вкладной навески
Дистанция монтажной планки
D = 0 мм



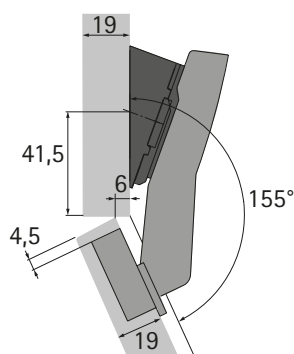
Sensys 8639i W45 B-2
для накладной навески
Дистанция монтажной планки
D = 0 мм
Угловой адаптер 5°



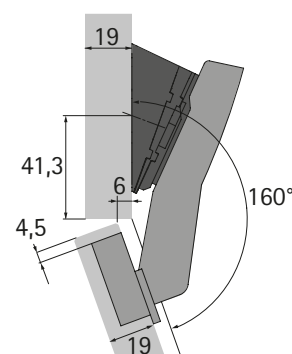
Sensys 8639i W45 B-2
для накладной навески
Дистанция монтажной планки
D = 0 мм
Угловой адаптер 10°



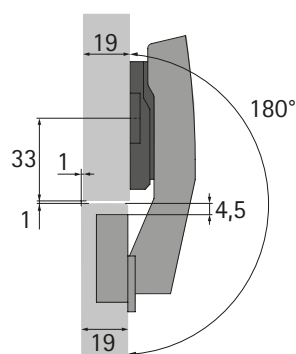
Sensys 8639i W45 B-2
для накладной навески
Дистанция монтажной планки
D = 0 мм
Угловой адаптер 15°



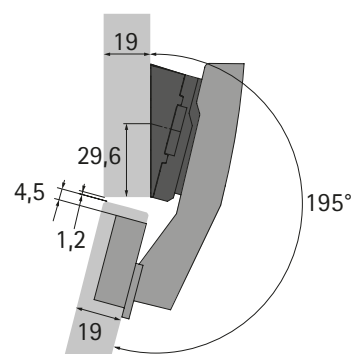
Sensys 8639i W45 B-2
для накладной навески
Дистанция монтажной планки
D = 0 мм
Угловой адаптер 20°



Sensys 8639i W45 B-2
для накладной навески
Дистанция монтажной планки
D = 0 мм
Угловой адаптер 20° и 5°



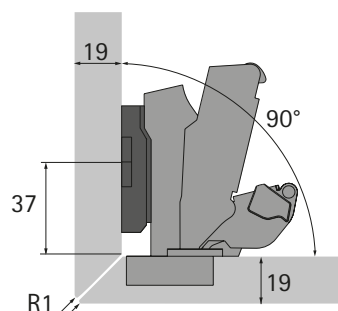
Sensys 8639i W90 B4
для вкладной навески
Дистанция монтажной планки
D = 3 мм



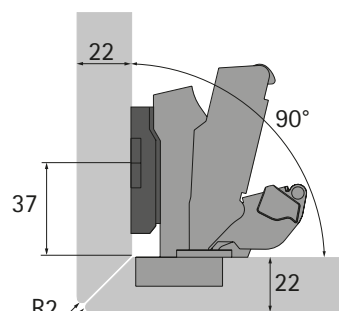
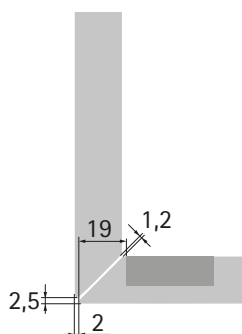
Sensys 8639i W90 B4
для вкладной навески
Дистанция монтажной планки
D = 3 мм
Угловой адаптер 15°

- ▶ Варианты навесок
- ▶ Для Sensys

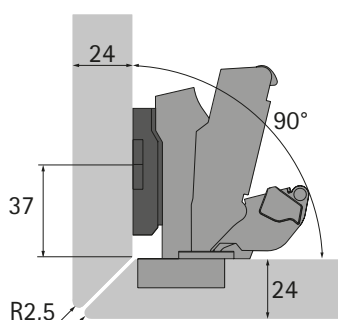
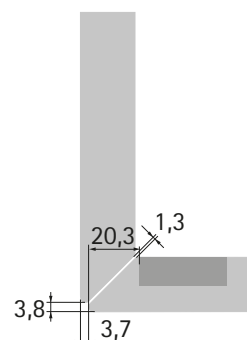
Торцы фасада и корпуса скошены под 45° по периметру



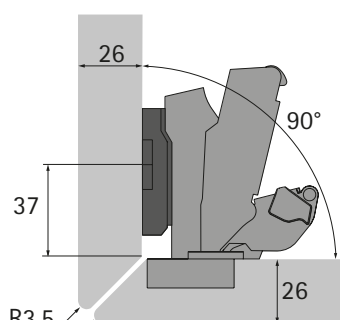
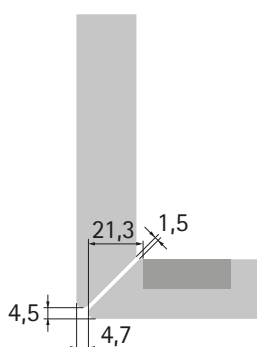
Sensys 8657i B3
Монтажная планка: 8099 LR37 D5
Ограничитель угла открывания: 135°



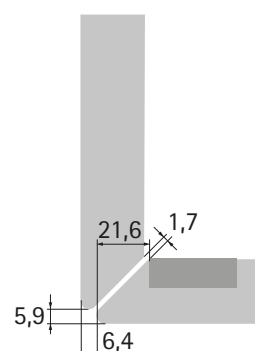
Sensys 8657i B3
Монтажная планка: 8099 LR37 D5
Ограничитель угла открывания: 135°



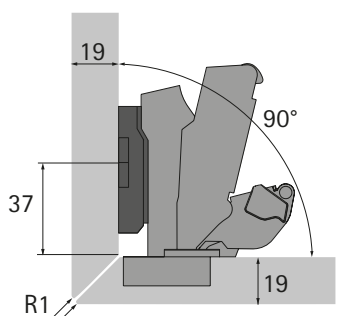
Sensys 8657i B3
Монтажная планка: 8099 LR37 D5
Ограничитель угла открывания: 135°



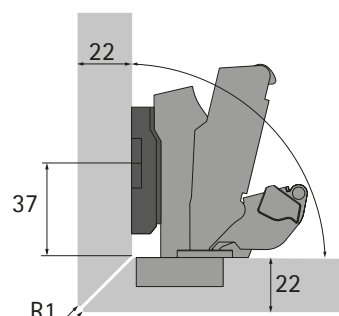
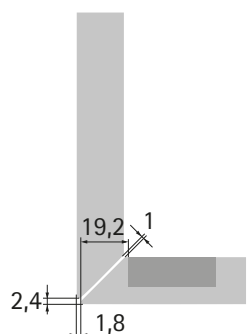
Sensys 8657i B3
Монтажная планка: 8099 LR37 D5
Ограничитель угла открывания: 135°



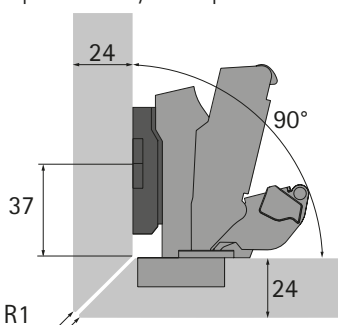
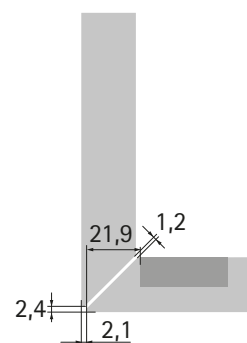
Торцы фасада сбоку и боковины корпуса скошены под 45°



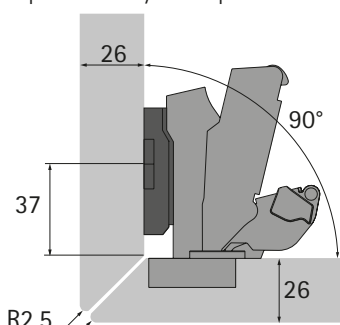
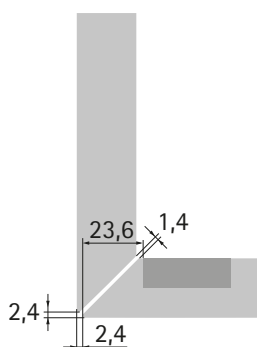
Sensys 8657i B3
Монтажная планка: 8099 LR37 D5
Ограничитель угла открывания: 135°



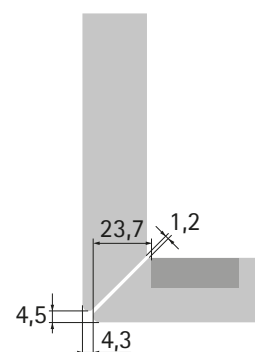
Sensys 8657i B3
Монтажная планка: 8099 LR37 D5
Ограничитель угла открывания: 135°



Sensys 8657i B3
Монтажная планка: 8099 LR37 D5
Ограничитель угла открывания: 135°



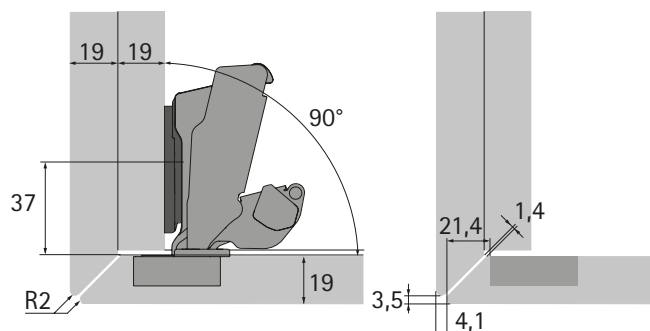
Sensys 8657i B3
Монтажная планка: 8099 LR37 D5
Ограничитель угла открывания: 135°



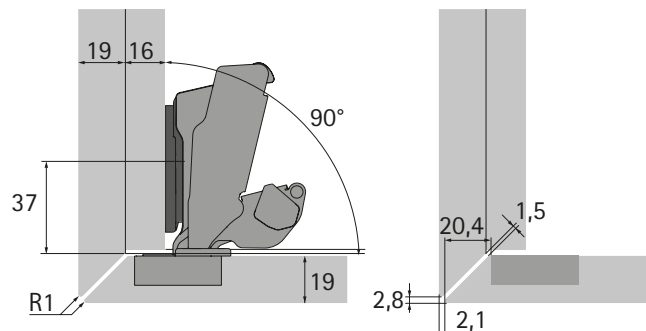
Техническая информация

- ▶ Варианты навесок
- ▶ Для Sensys

Торцы фасада и корпуса скошены под 45°, с внутренней облицовочной панелью

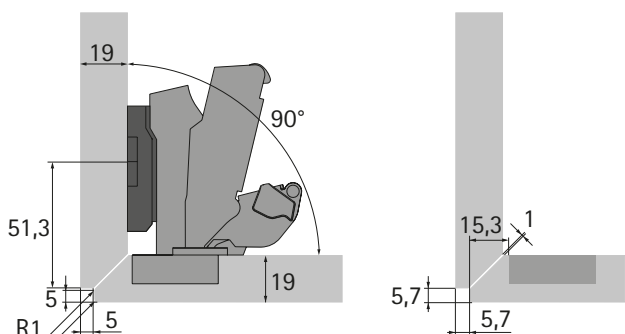


Sensys 8657i B12,5
 Монтажная планка: 8099 LR37 D0
 Ограничитель угла открывания: 120°
 Толщина двойной боковины: 19 мм

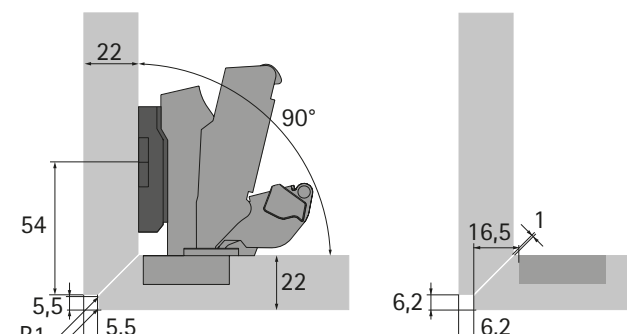


Sensys 8657i B12,5
 Монтажная планка: 8099 LR37 D0
 Ограничитель угла открывания: 135°
 Толщина двойной боковины: 19 мм

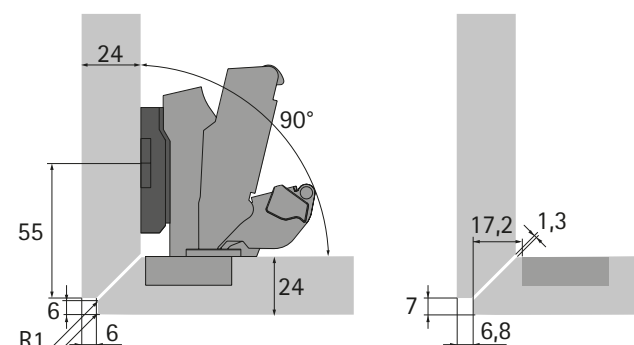
Торцы фасада и корпуса скошены под 45°, с фальцем



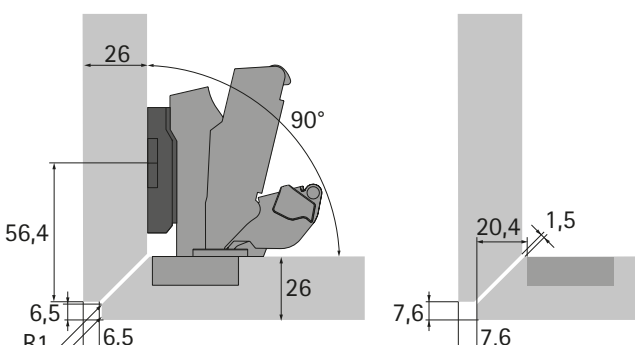
Sensys 8657i B3
 Монтажная планка: 8099 LR37 D5
 Ограничитель угла открывания: 135°



Sensys 8657i B3
 Монтажная планка: 8099 LR37 D3
 Ограничитель угла открывания: 135°



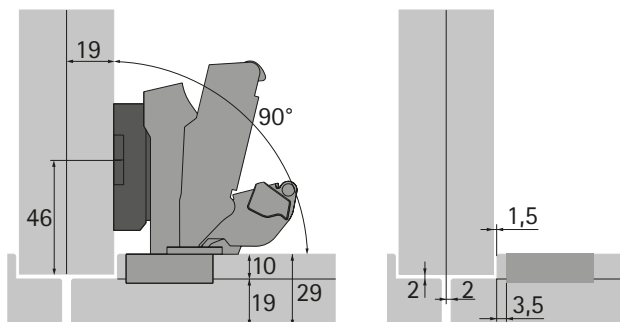
Sensys 8657i B3
 Монтажная планка: 8099 LR37 D3
 Ограничитель угла открывания: 135°



Sensys 8657i B3
 Монтажная планка: 8099 LR37 D5
 Ограничитель угла открывания: 135°

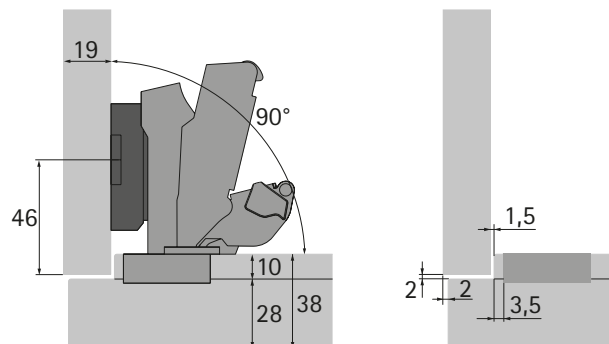
- ▶ Варианты навесок
- ▶ Для Sensys

Варианты с фальцем



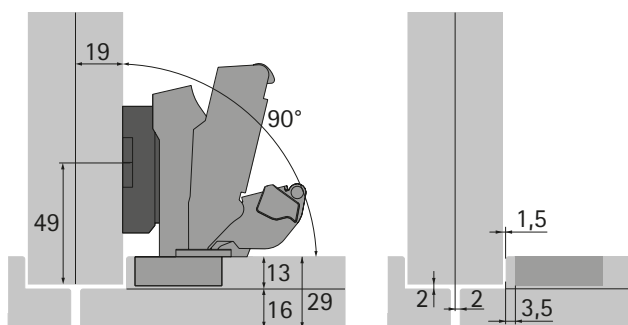
Sensys 8657i B3

Монтажная планка параллельного адаптера LR37 D0
 Параллельный адаптер: D8
 Ограничитель угла открывания: 135°
 Толщина двойной боковины: 19 мм



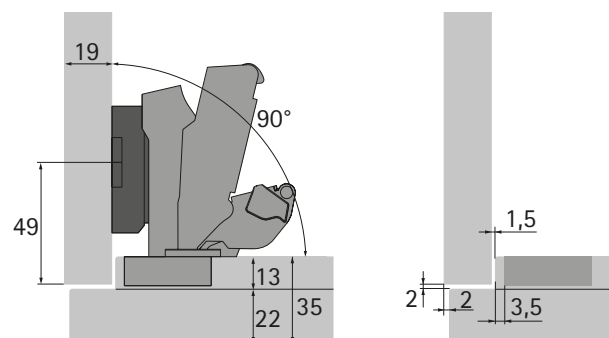
Sensys 8657i B3

Монтажная планка параллельного адаптера LR37 D0
 Параллельный адаптер: D8
 Ограничитель угла открывания: 135°
 Толщина двойной боковины: 19 мм



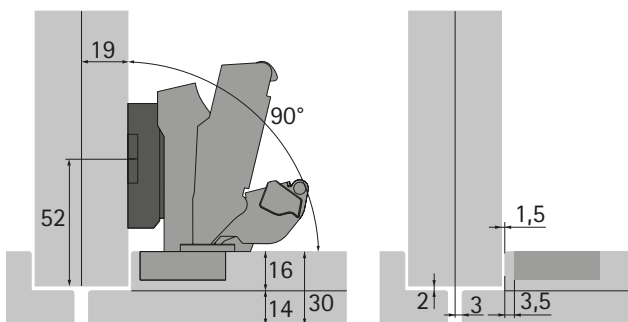
Sensys 8657i B3

Монтажная планка параллельного адаптера LR37 D0
 Параллельный адаптер: D8
 Ограничитель угла открывания: 135°
 Толщина двойной боковины: 19 мм



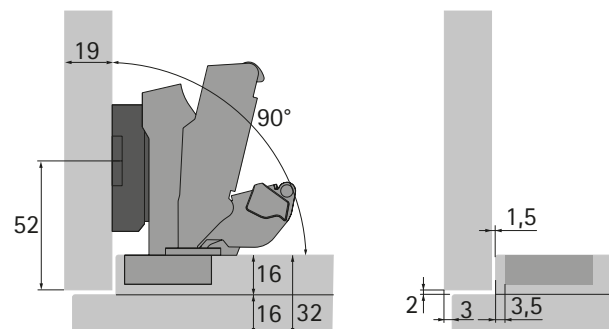
Sensys 8657i B3

Монтажная планка параллельного адаптера LR37 D0
 Параллельный адаптер: D8
 Ограничитель угла открывания: 135°
 Толщина двойной боковины: 19 мм



Sensys 8657i B3

Монтажная планка параллельного адаптера LR37 D0
 Параллельный адаптер: D8
 Ограничитель угла открывания: 135°
 Толщина двойной боковины: 19 мм



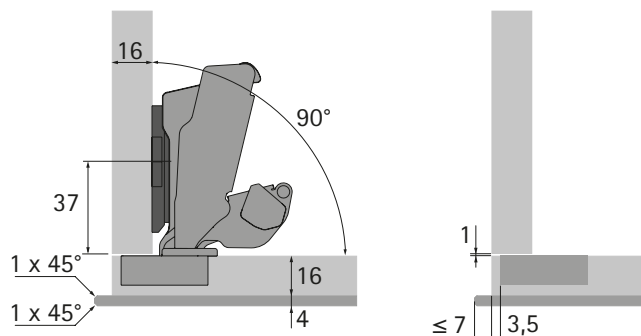
Sensys 8657i B3

Монтажная планка параллельного адаптера LR37 D0
 Параллельный адаптер: D8
 Ограничитель угла открывания: 135°
 Толщина двойной боковины: 19 мм

Техническая информация

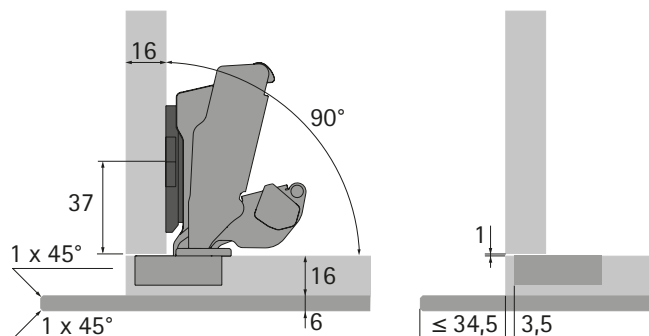
- ▶ Варианты навесок
- ▶ Для Sensys

Выступающие облицовочные материалы



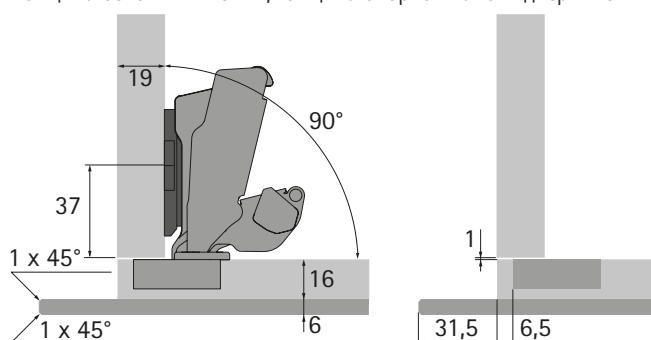
Sensys 8657i B12,5

Монтажная планка: 8099 LR37 D0, Ограничитель угла открывания: нет
Толщина боковины: 16 мм, толщина опорной панели двери: 16 мм



Sensys 8657i B12,5

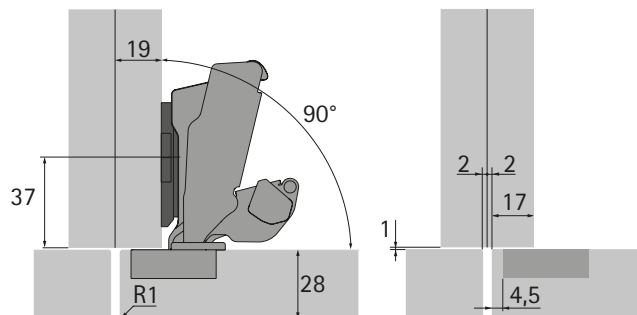
Монтажная планка: 8099 LR37 D0, Ограничитель угла открывания: 120°
Толщина боковины: 16 мм, толщина опорной панели двери: 16 мм



Sensys 8657i B12,5

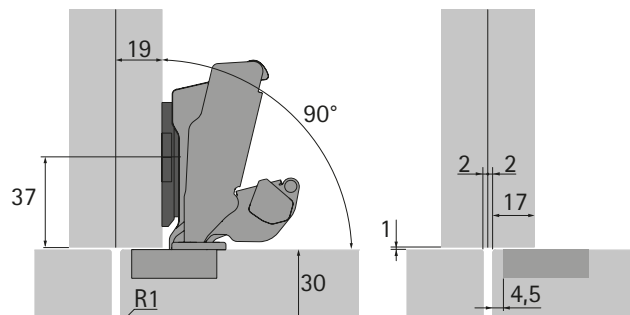
Монтажная планка: 8099 LR37 D0, Ограничитель угла открывания: 120°
Толщина боковины: 19 мм, толщина опорной панели двери: 16 мм

Толстые двери



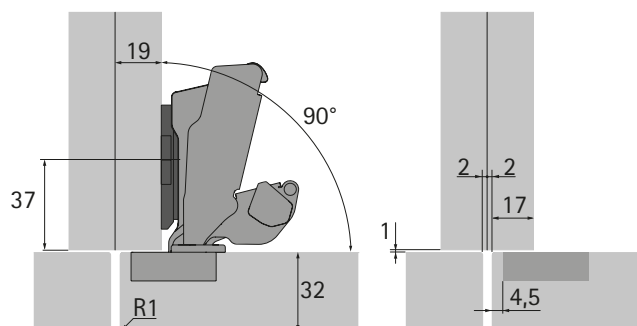
Sensys 8657i B12,5

Монтажная планка: 8099 LR37 D0
Ограничитель угла открывания: нет



Sensys 8657i B12,5

Монтажная планка: 8099 LR37 D0
Ограничитель угла открывания: 120°



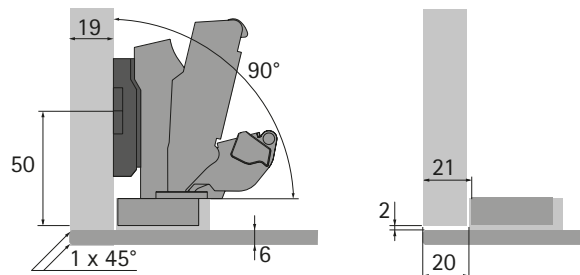
Sensys 8657i B12,5

Монтажная планка: 8099 LR37 D0
Ограничитель угла открывания: 105°

Техническая информация

- ▶ Варианты навесок
- ▶ Для Sensys

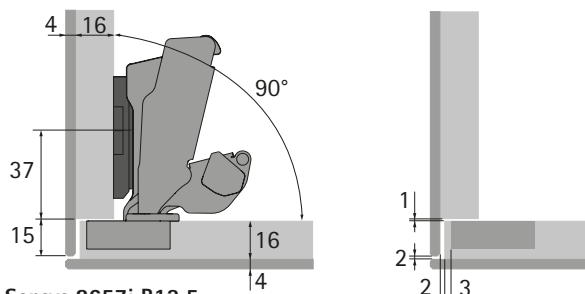
Стеклянные двери



Sensys 8657i B3

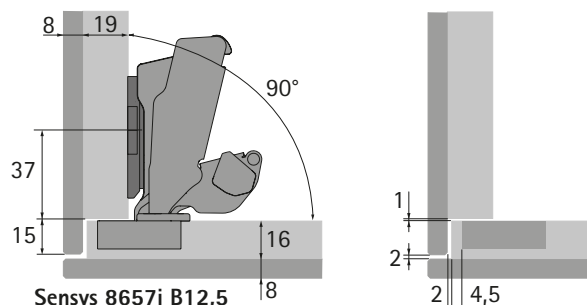
Монтажная планка: 8099 LR37 D5
Ограничитель угла открывания: 135°
Адаптер: да

Применение облицовочных материалов для фасадов и корпусов



Sensys 8657i B12,5

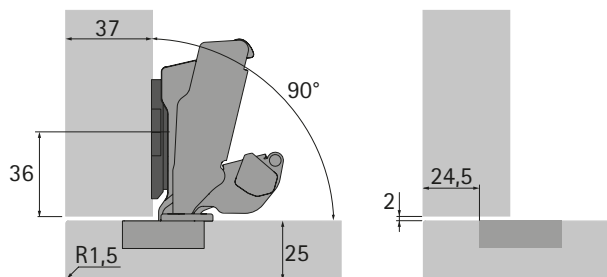
Монтажная планка: 8099 LR37 D1,5
Ограничитель угла открывания: нет
Толщина боковины: 16 мм



Sensys 8657i B12,5

Монтажная планка: 8099 LR37 D0
Ограничитель угла открывания: 135°
Толщина боковины: 19 мм

Максимальное наложение двери

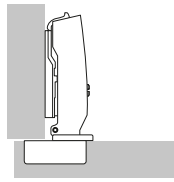


Sensys 8657i B12,5

Монтажная планка: 8099 LR37 D0
Ограничитель угла открывания: 105°
Толщина боковины: 37 мм

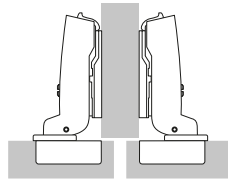
- ▶ Sensys
- ▶ Информация по монтажу

Накладная дверь



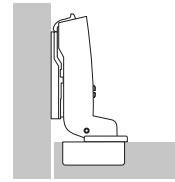
Дверь располагается перед боковиной шкафа, сбоку остается небольшая fuga для свободного открывания двери. Дверь также может полностью накладываться на боковину, в этом случае сбоку должно оставаться достаточно места для необходимой минимальной fuga. Используются петли без изгиба.

Навеска двери на среднюю стенку



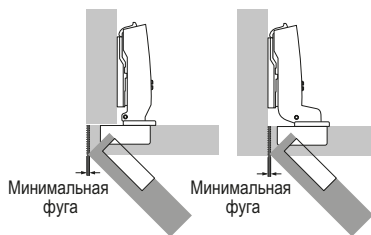
При навеске на среднюю стенку общую fuga между дверями необходимо выбрать так, чтобы она была равна по крайней мере двойному значению минимальной fuga. Иными словами, каждая дверь имеет меньшее наложение, поэтому используются петли с изгибом.

Вкладная дверь



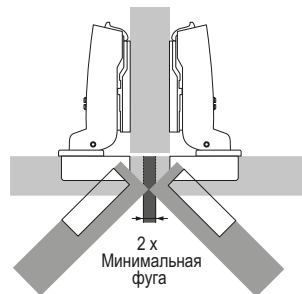
Дверь располагается внутри шкафа, т. е. она расположена заподлицо с боковинами, верхней и нижней панелями шкафа. В этом случае также необходима fuga для свободного открывания двери. Используются петли с большим изгибом. В случае вкладной навески отверстия для монтажных планок необходимо сместить к задней панели шкафа на толщину двери + 1 мм и на требуемый выступ двери (по желанию).

Минимальная fuga



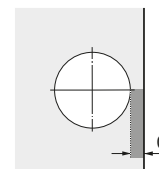
При вкладной и накладной навеске Минимальная fuga (также называемая минимальным зазором) — это расстояние сбоку двери, необходимое для ее свободного открывания. Размер минимальной fuga зависит от расстояния до чашки С, толщины двери и выбранного типа петли. Радиусы на кромках дверей позволяют сократить необходимую минимальную fuga. Минимальная fuga указана в таблице соответствующего типа петли.

Минимальная fuga



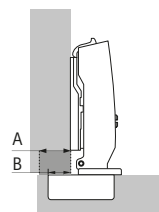
При навеске на среднюю стенку Общая fuga между дверями должна соответствовать по крайней мере двойному значению минимальной fuga. Тогда обе двери смогут свободно открываться одновременно.

Расстояние до чашки С



Расстояние до чашки С — это расстояние между кромкой двери и краем отверстия под чашку. Чем больше расстояние С, тем меньше минимальный зазор двери, а также требуемая минимальная fuga.

Наложение/база



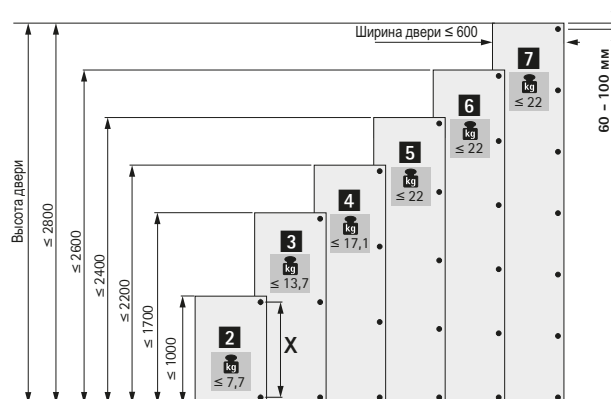
A = Наложение
B = База

Наложение — это проекция двери на боковину. База — это проекция чашки на боковину корпуса при дистанции монтажной планки 0 мм.

Количество петель для одной двери

Количество петель, необходимых для установки двери, зависит от ширины, высоты, веса и материала двери.

В каждом конкретном случае факторы, которые необходимо учесть, могут сильно различаться. Поэтому число петель, указанных в диаграмме, является справочным. В случае сомнений рекомендуется самостоятельно определить необходимое количество петель с помощью пробной навески. Для обеспечения устойчивости расстояние X между петлями должно быть максимально возможным. Расстояние X должно быть не менее 280 мм.



- ▶ Sensys
- ▶ Информация по монтажу

Общее определение дистанции

Монтажные планки отличаются различными дистанциями. Высота монтажной планки определяется дистанцией D. Дистанция D указана в верхней части каждой монтажной планки. Увеличение дистанции D уменьшает наложение в случае накладной навески и навески на среднюю стенку. В случае вкладной навески увеличение дистанции D ведет

к увеличению фуги. Чтобы рассчитать необходимую дистанцию, сначала сравните желаемую фугу и минимальную фугу из таблицы. Если желаемая фуга меньше минимальной фуги из таблицы, минимальную фугу из таблицы можно уменьшить за счет увеличения расстояния до чашки C либо за счет увеличения радиуса кромки двери.

Расчет дистанции для монтажной планки

Для накладной навески и навески на среднюю стенку

Необходимую дистанцию D можно найти через минимальную фугу. В идеале необходимо выбрать наложение двери и величину C, обеспечивающие минимальную дистанцию D.

Пример: расчет дистанции по таблице

Наложение = 14 мм и расстояние до чашки C = 4,5 мм соответствуют дистанции 3,0 мм.

Формула для расчета дистанции

Петля для накладной двери, база B = 12,5 мм

Дистанция D = расстояние до чашки C + база B – наложение A

Дистанция D = 4,5 мм + 12,5 мм – 14 мм = 3,0 мм

Промежуточные дистанции не допускаются, т. к. стандартные дистанции позволяют за счет регулировки получать требуемое наложение.

Наложение, мм	Расстояние до чашки C мм					
	3,0	4,0	4,5	5,0	6,0	7,0
	Дистанция D мм					
10	5,5	6,5	7,0	7,5	8,5	9,5
11	4,5	5,5	6,0	6,5	7,5	8,5
12	3,5	4,5	5,0	5,5	6,5	7,5
13	2,5	3,5	4,0	4,5	5,5	6,5
14	1,5	2,5	3,0	3,5	4,5	5,5
15	0,5	1,5	2,0	2,5	3,5	4,5
16		0,5	1,0	1,5	2,5	3,5
17			0,0	0,5	1,5	2,5
18					0,5	1,5
19						0,5

Расчет дистанции для монтажной планки

Для вкладных дверей

После определения минимальной фуги требуемую дистанцию D можно взять из таблицы в соответствии с толщиной двери и расстоянием до чашки C. Если нужная фуга больше минимальной фуги из таблицы, необходимо подобрать монтажную планку с нужной дистанцией.

Пример: расчет дистанции по таблице

Толщина двери = 20 мм, расстояние до чашки C = 4,5 мм соответствуют дистанции монтажной планки = 1,5 мм. При этом обеспечивается требуемая минимальная фуга 1 мм. Если необходима фуга = 2,5 мм, используйте монтажную планку с дистанцией на 1,5 мм больше. В нашем примере это означает, что нужно выбрать дистанцию 3 мм вместо 1,5 мм.

Формула для расчета дистанции

Петля для вкладной навески, база B = -4 мм

Дистанция D = расстояние до чашки C + база B + фуга F

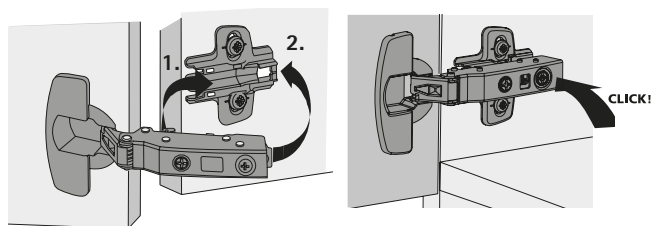
Дистанция D = 4,5 – 4 + 1 = 1,5 мм

Промежуточные дистанции не допускаются, т. к. стандартные дистанции позволяют за счет регулировки получать требуемое наложение.

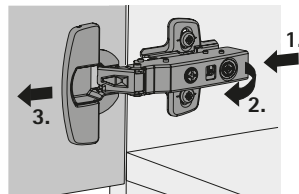
Толщина двери, мм	Расстояние до чашки C мм					
	3,0	4,0	4,5	5,0	6,0	7,0
	Дистанция D мм					
15		0,2	0,7	1,2	2,2	3,2
16		0,3	0,8	1,3	2,3	3,3
17		0,4	0,9	1,4	2,4	3,4
18		0,6	1,1	1,6	2,6	3,5
19		0,8	1,3	1,8	2,7	3,7
20	0,1	1,0	1,5	2,0	3,0	3,9
21	0,4	1,3	1,8	2,3	3,2	4,2
22	1,2	1,8	2,2	2,6	3,6	4,5

- ▶ Sensys
- ▶ Инструкции по монтажу

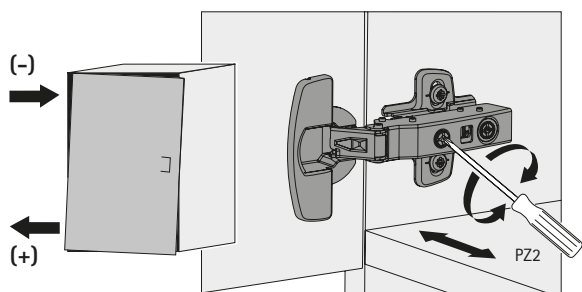
Монтаж



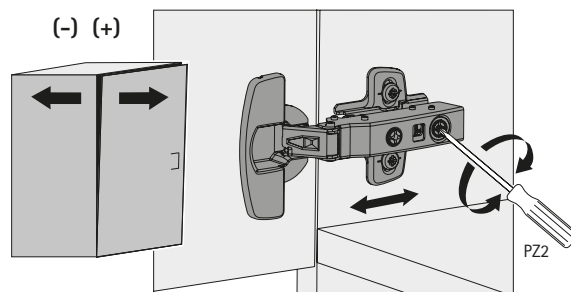
Демонтаж



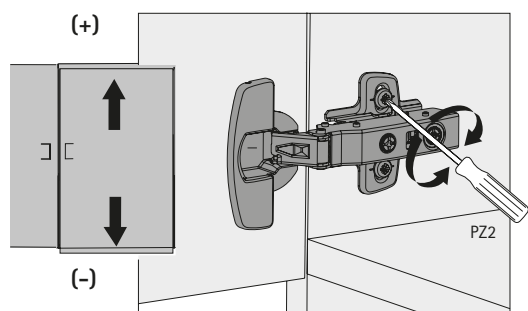
Регулировка наложения



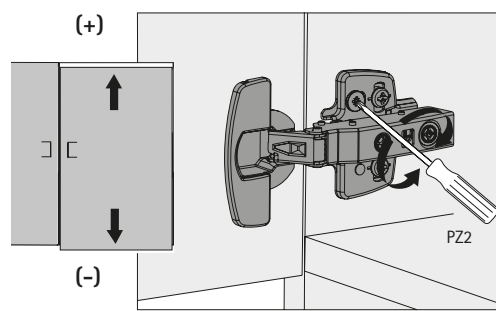
Регулировка по глубине



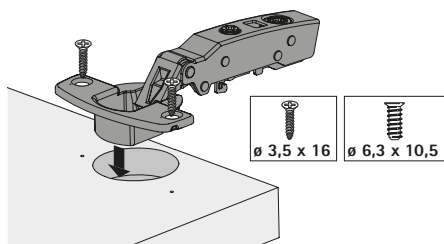
Регулировка по высоте за счет шлицевых отверстий



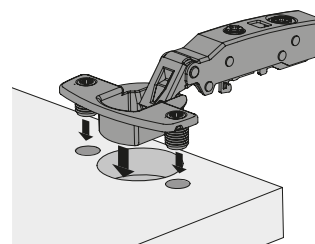
Эксцентриковая регулировка по высоте



Монтаж чашки под прикручивание

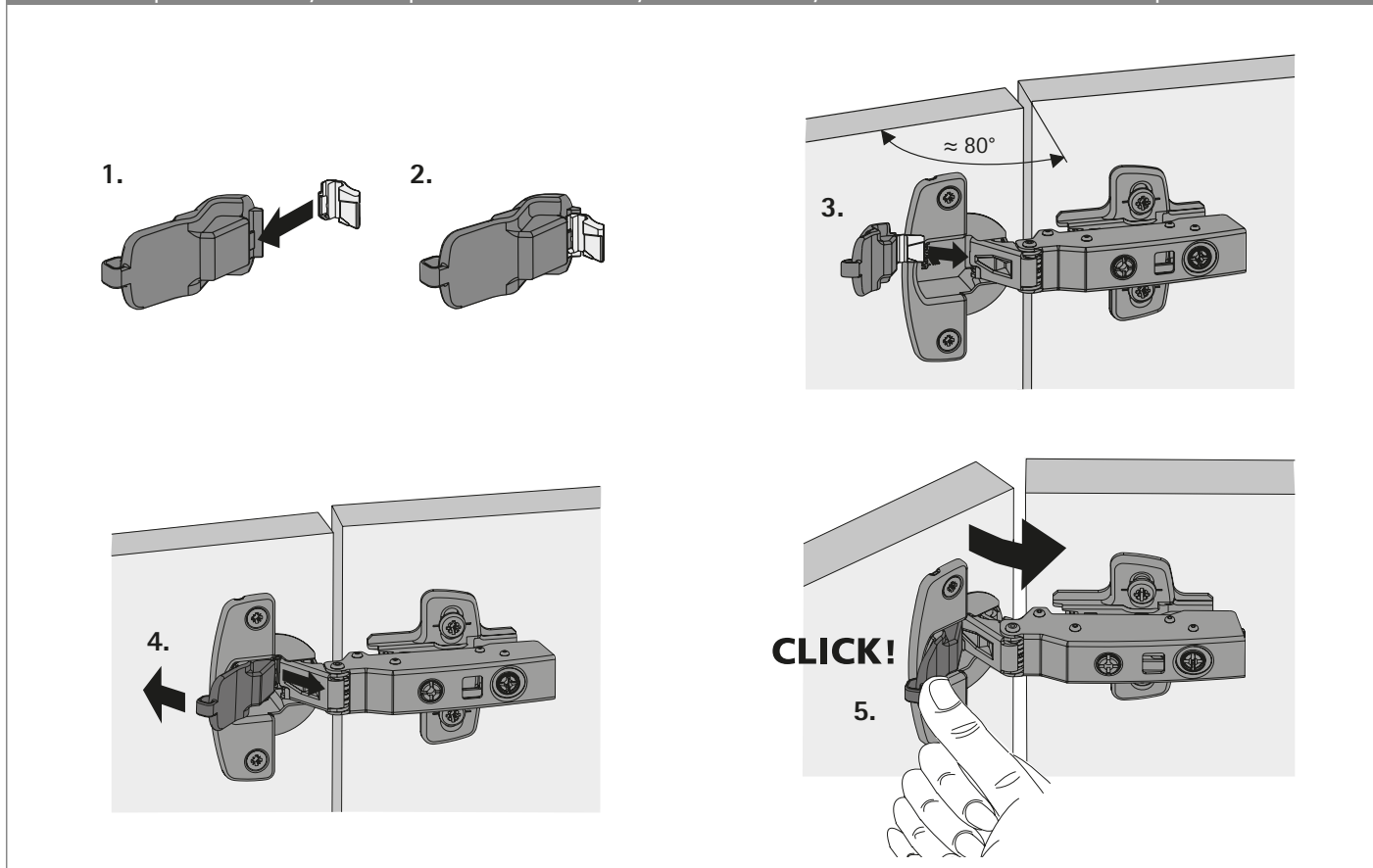


Монтаж чашки под запрессовку

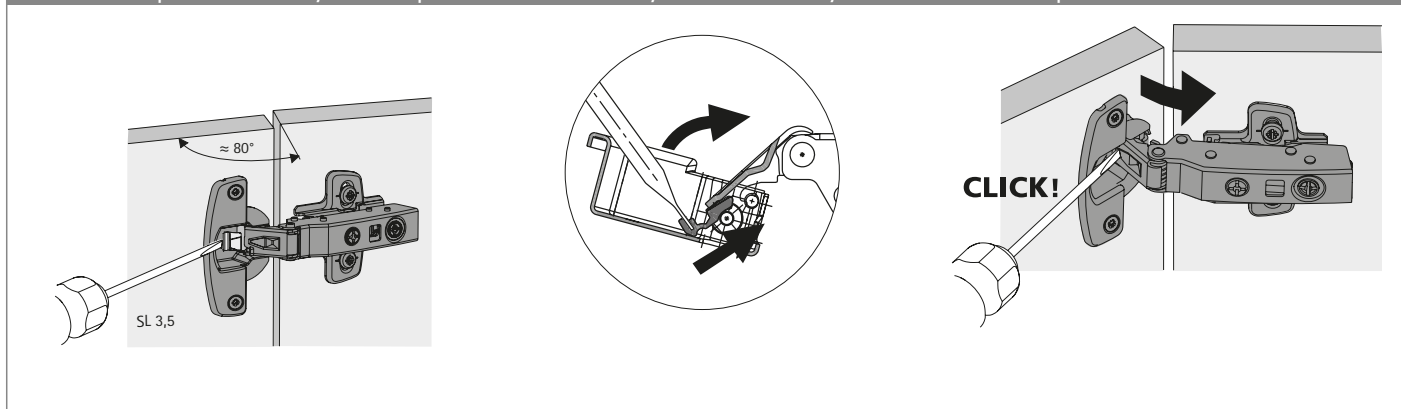


- ▶ Sensys
- ▶ Инструкции по монтажу

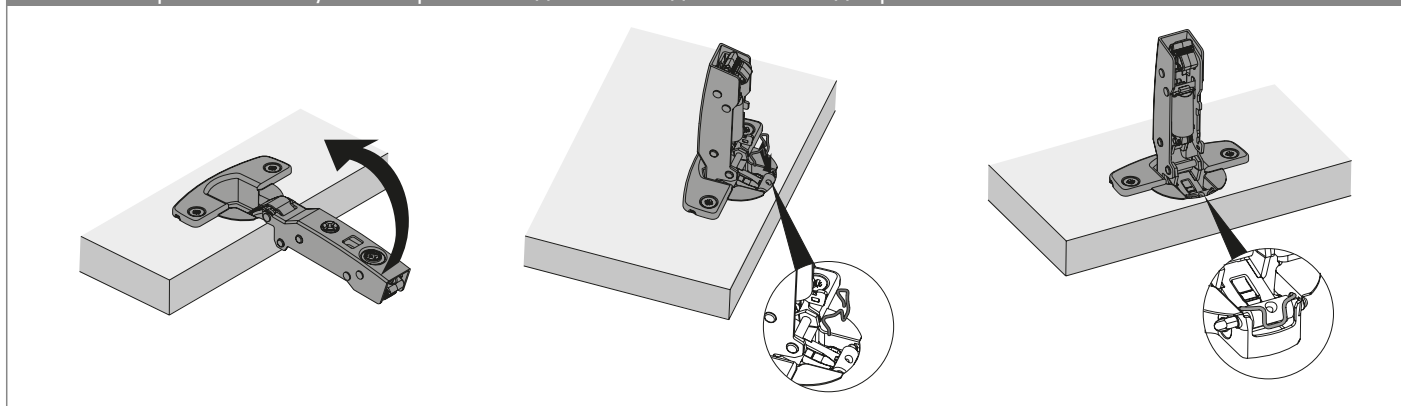
Монтаж ограничителя угла открывания для Sensys 8645i, Sensys 8639i W с монтажным приспособлением



Монтаж ограничителя угла открывания для Sensys 8645i, Sensys 8639i W с отверткой



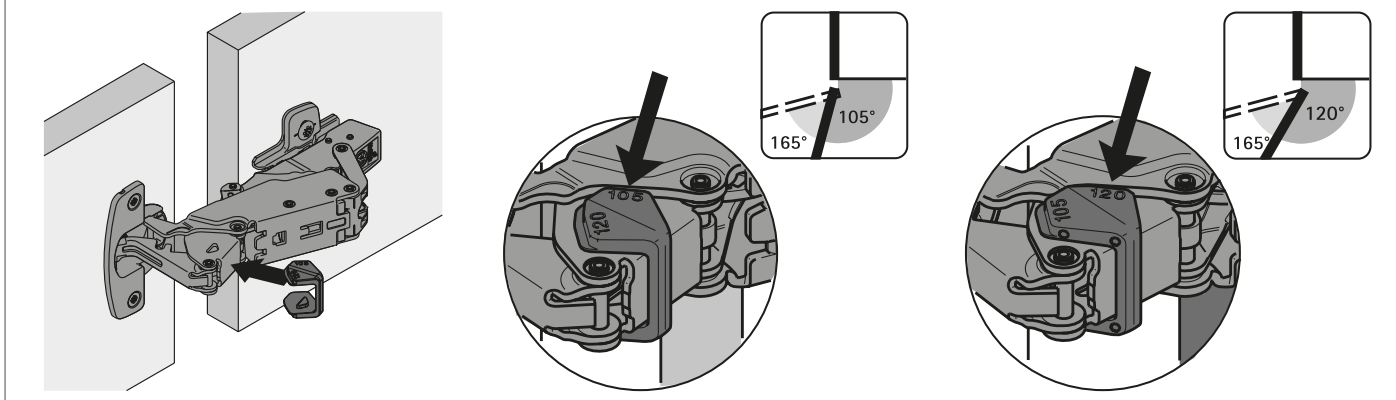
Монтаж ограничителя угла открывания для петли для толстых дверей 8631i



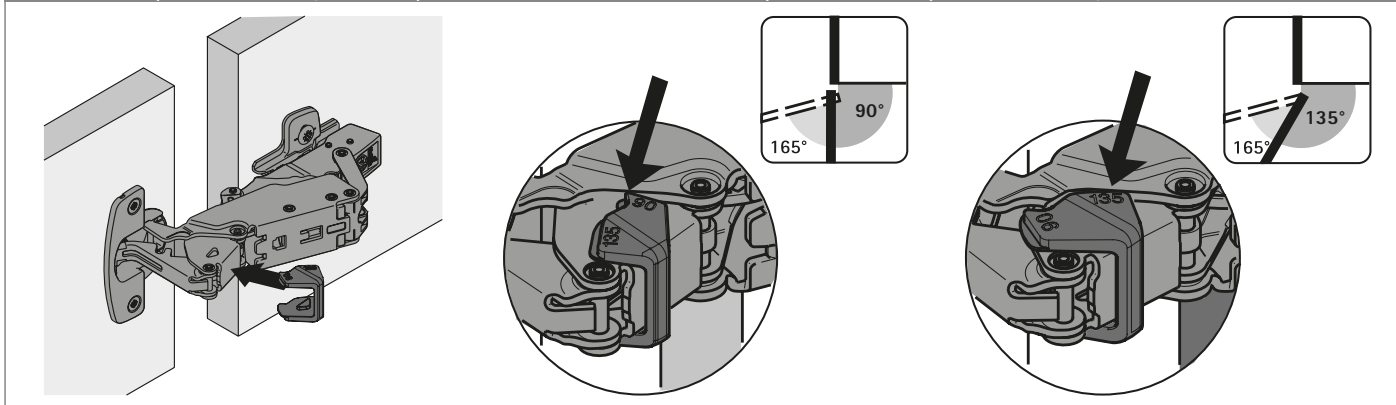
Техническая информация

- ▶ Sensys
- ▶ Инструкции по монтажу

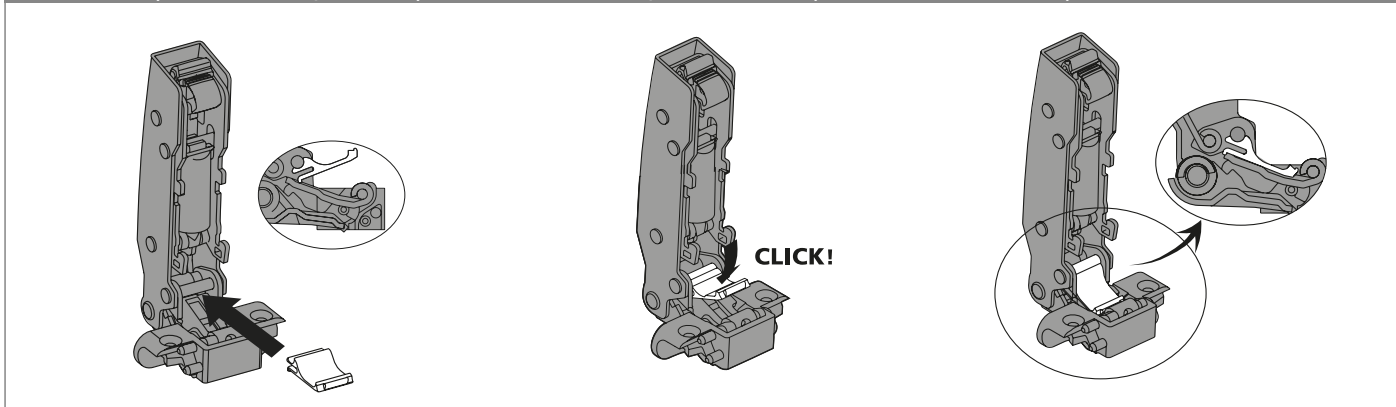
Монтаж ограничителя угла открывания для петли для открывания дверей без выступа 8657i



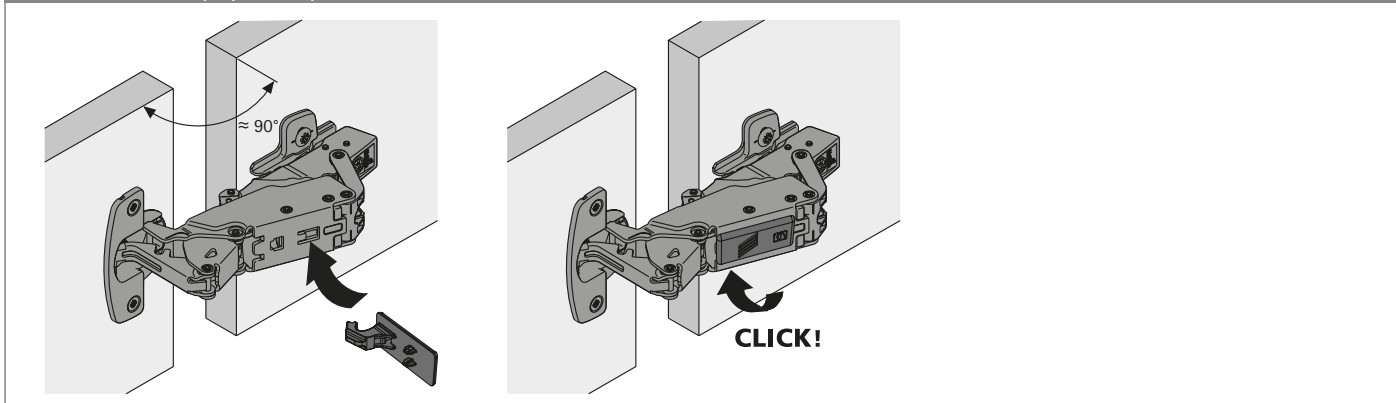
Монтаж ограничителя угла открывания для петли для открывания дверей без выступа 8657i



Монтаж ограничителя угла открывания для Sensys 8638i, двери с алюминиевой рамой



Монтаж демпфера открывания



Качество, отвечающее самым строгим стандартам

Качество, отвечающее самым строгим стандартам

Качество петель — предмет нашего постоянного контроля. Вся продукция Hettich соответствует внутренним и международным стандартам качества в странах, где она реализуется. На диаграммах, представленных ниже, показаны тесты, которым подвергаются петли Hettich перед выходом на рынок.

Область применения

Петли Hettich могут применяться повсеместно: в гостиных, кухнях, ванных комнатах и офисах.

Нагрузочная способность

Продукция полностью соответствует стандартам качества EN 15570 и успешно выдерживает утвержденные тесты на нагрузку. Мы с удовольствием предоставим вам необходимую информацию о качестве нашей продукции.

Тест на коррозию

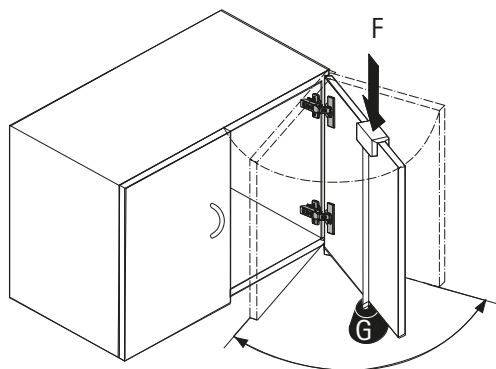
Петли Hettich удовлетворяют требованиям по устойчивости к коррозии согласно стандарту DIN EN ISO 9227-2012; тест на коррозию в камере с соевым туманом (NSS) проводился в течение 48 часов, испытание в водном конденсате при переменной влажности воздуха и температуре (AHT) проводилось в течение 96 часов согласно DIN EN ISO 6270-2-2012.

Контроль качества

Процесс подтверждения качества петель Hettich сертифицирован по системе EN ISO 9001, номер сертификата DE8000209.

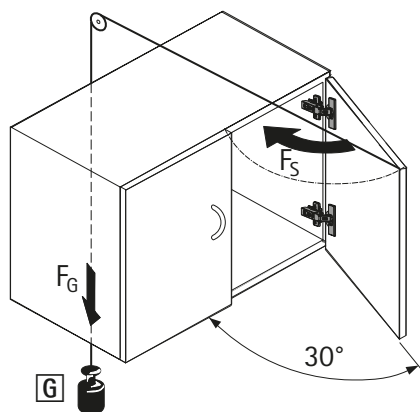
Тест на износостойкость

Дверь подвергается определенному числу циклов открывания и закрывания.



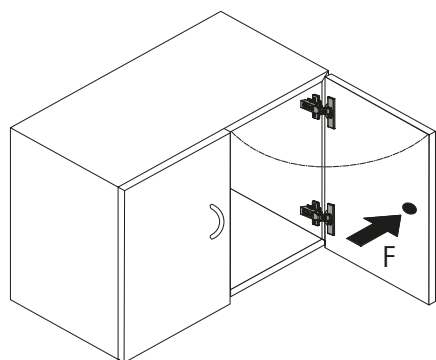
Тест на закрывание

Дверь открывается на 30° и резко закрывается под действием силы тяжести подвешенного груза.



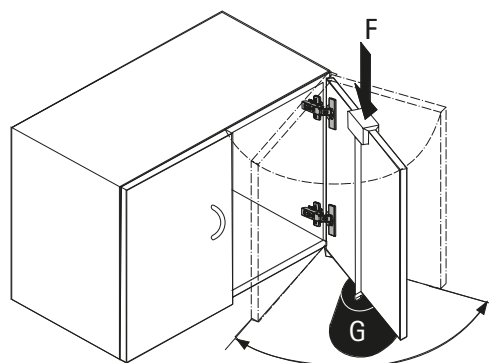
Горизонтальный тест

Дверь открывается с определенным тестовым усилием F. (Данный тест применим только к петлям с углом открывания < 135°.)



Вертикальный тест

Дверь подвергается определенному числу циклов открывания и закрывания при дополнительной нагрузке G.



Скрытые петли

► Intermat – скрытая петля быстрого монтажа



Отличное качество и первоклассный сервис: Intermat

Выбирая петли Intermat, Вы получаете все преимущества от партнерства с Hettich. Компания гордится многолетним опытом и постоянным развитием своей продукции,

быстрой и надежной доставкой, а также доступностью продукции Hettich во всем мире.



Верный выбор, подтвержденный многолетним опытом применения. Intermat – оптимальное сочетание цены и немецкого качества.



Разнообразие и инновации Intermat поможет найти решение для любого требования клиента, соответствующее последним тенденциям в дизайне мебели.



Откройте новые возможности Расширьте Ваш ассортимент мебели благодаря множеству вариаций петель и дополнительных принадлежностей



Монтаж и регулировка: быстро и надежно Эргономичный монтаж с техникой защелкивания с защитой против случайного демонтажа

Скрытые петли

- ▶ Intermat – скрытая петля быстрого монтажа
- ▶ Обзор



Intermat
Обзор ассортимента

84 – 85



Монтажные планки System 8099
для скрытых петель быстрого монтажа Sensys и Intermat

136 – 137



Принадлежности

138 – 141



Демпфер Silent System
Обзор

150 – 151



Механизм открывания Push to open для фасадов без ручек
Обзор

158 – 159



Техническая информация

- ▶ Варианты навесок
- ▶ Информация по монтажу
- ▶ Инструкции по монтажу/критерии качества

142 – 144

145 – 146

147 – 149

Скрытые петли быстрого монтажа

- ▶ Intermat
- ▶ Обзор ассортимента



Стандартные петли Intermat 110°

- ▶ Intermat 9943/9973

86 - 89



Петли для толстых дверей Intermat 95°

- ▶ Intermat 9936/9966
- ▶ Для дверей толщиной до 32 мм

90 - 96



Специальные петли для толстых дверей Intermat 95°

- ▶ Intermat 9935
- ▶ Для дверей толщиной до 43 мм

98 - 100



Стандартные петли Intermat 125°

- ▶ Intermat 9944
- ▶ Для свободного доступа к содержимому шкафа

102 - 103



Sensys 165°, петля для открывания дверей без выступа

- ▶ Sensys 8657/8687
- ▶ Для полного доступа к содержимому шкафа

104 - 107



Угловые петли Intermat W20

- ▶ Intermat 9936 W20
- ▶ Для угла корпуса 20°

108 - 109



Угловые петли Intermat W30

- ▶ Intermat 9936 W30/9966 W30
- ▶ Для угла корпуса 30°

110 - 113



Угловые петли Intermat W45

- ▶ Intermat 9936 W45/9966 W45
- ▶ Для угла корпуса 45°

114 - 120



Угловые петли Intermat W90

- ▶ Intermat 9936 W90/9966 W90
- ▶ Для угла корпуса 90°

122 - 125



Intermat W-30, петли для отрицательных углов корпуса

- ▶ Intermat 9944 W-30
- ▶ Для угла корпуса -30°

126 - 127



Intermat W-45, петли для отрицательных углов корпуса

- ▶ Intermat 9944 W-45
- ▶ Для углов корпуса -45°

128 - 129



Петли для дверей с деревянной рамой Intermat

- ▶ Intermat 9924
- ▶ Для дверей с деревянными рамами

130 - 131

- ▶ Intermat
- ▶ Обзор ассортимента



Петли для стеклянной двери Intermat

- ▶ Intermat 9904
- ▶ Для стеклянных дверей

132 - 133



Петли для дверей с алюминиевыми рамами Intermat

- ▶ Intermat 9936
- ▶ Для дверей с алюминиевыми рамами

134 - 135



Монтажные планки System 8099

- ▶ Для Sensys и Intermat

136 - 137



Принадлежности

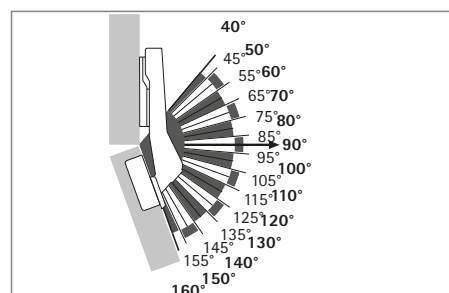
138 - 141



Демпфер Silent System

- ▶ Опциональный демпфер для Intermat

150 - 156



Варианты навесок Intermat

- ▶ Для углов корпуса от 40° до 160°

142 - 144

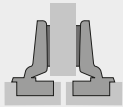
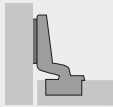
Скрытые петли быстрого монтажа

- ▶ **Intermat 9943**
- ▶ **Угол открывания 110°**



- ▶ Скрытая петля с техникой защелкивания с функцией самозакрывания
- ▶ Качество соответствует стандарту EN 15570, уровень 3
- ▶ Для двери толщиной 15–25 мм
- ▶ Диаметр чашки петли 35 мм
- ▶ Глубина чашки петли 11,6 мм
- ▶ Встроенная регулировка наложения +2/-2 мм
- ▶ Встроенная регулировка по глубине +2,5/-1,5 мм
- ▶ Регулировка по высоте с помощью монтажной планки
- ▶ Материал консоли петли: никелированная сталь
- ▶ Материал чашки петли: никелированная сталь

Intermat 9943, угол открывания 110°

Монтаж чашки петли	Карта сверления	Крепежное отверстие $\varnothing \times T$, мм	Накладная навеска	Навеска на среднюю стенку	Вкладная навеска	Кол-во
						
			База В 12,5 мм	База В 3 мм	База В -3,5 мм	
Под прикручивание ТН 42		-	1 029 518	1 030 620	1 030 922	200 шт.
Под запрессовку ТН 43		$\varnothing 10 \times 11$	- 1 029 520	0 048 054* -	0 048 055* -	50 шт. 200 шт.

* по запросу

- ▶ **Intermat 9943**
- ▶ **Угол открывания 110°**

Минимальная fuga для 1 двери

Толщина двери мм	Расстояние до чашки С, мм				
	3,0	4,0	4,5	5,0	6,0
15	0,4	0,4	0,4	0,4	0,4
16	0,6	0,5	0,5	0,5	0,5
17	0,8	0,7	0,7	0,7	0,7
18	1,0	1,0	1,0	1,0	0,9
19	1,4	1,3	1,3	1,2	1,2
20	1,7	1,7	1,6	1,6	1,5
21	2,2	2,1	2,0	2,0	1,9
22	2,9	2,6	2,5	2,4	2,3
23	3,7	3,3	3,2	3,0	2,8
24	4,5	4,1	3,9	3,7	3,4
25	5,4	4,9	4,7	4,5	4,1

Внимание:

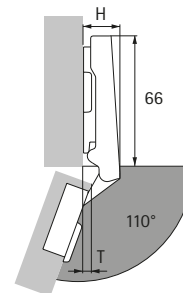
Размеры, указанные в таблице, соответствуют дверям с радиусом кромки 1 мм.

Для дверей с другим радиусом следует рассчитывать минимальную fuga следующим образом:

Радиус 0 мм:
Размеры в таблице + 0,4 мм

Радиус 3 мм:
Размеры в таблице - 0,8 мм

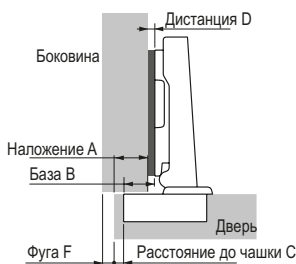
Выступ двери/монтажная глубина



Высота петли Н/выступ двери Т для дистанции D = 0 мм и расстояния до чашки C = 3 мм

Вариант навески двери	H, мм	T, мм
Накладная навеска	19,5	7,5
Навеска на среднюю стенку	29,0	17,0
Вкладная навеска	35,5	23,5

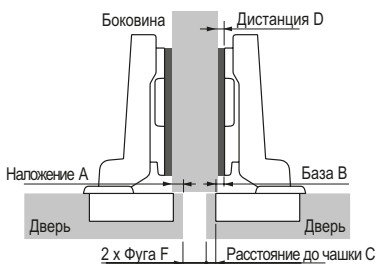
Накладная навеска



Дистанция D = C + B - A
= расстояние до чашки C + 12,5 мм - наложение A

Наложение мм	Расстояние до чашки С, мм				
	3,0	4,0	4,5	5,0	6,0
Дистанция D, мм					
10	5,5	6,5	7,0	7,5	8,5
11	4,5	5,5	6,0	6,5	7,5
12	3,5	4,5	5,0	5,5	6,5
13	2,5	3,5	4,0	4,5	5,5
14	1,5	2,5	3,0	3,5	4,5
15	0,5	1,5	2,0	2,5	3,5
16		0,5	1,0	1,5	2,5
17			0,0	0,5	1,5
18					0,5

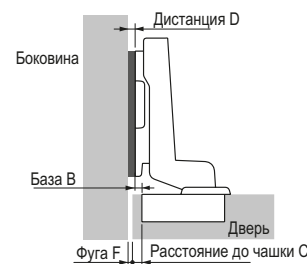
Навеска на среднюю стенку



Дистанция D = C + B - A
= расстояние до чашки C + 3 мм - наложение A

Наложение мм	Расстояние до чашки С, мм				
	3,0	4,0	4,5	5,0	6,0
Дистанция D, мм					
0,5	5,5	6,5	7,0	7,5	8,5
1,5	4,5	5,5	6,0	6,5	7,5
2,5	3,5	4,5	5,0	5,5	6,5
3,5	2,5	3,5	4,0	4,5	5,5
4,5	1,5	2,5	3,0	3,5	4,5
5,5	0,5	1,5	2,0	2,5	3,5
6,5		0,5	1,0	1,5	2,5
7,5			0,0	0,5	1,5
8,5					0,5

Вкладная навеска



Дистанция D = C + B + F
= расстояние до чашки C - 3,5 мм + fuga F

Толщина двери мм	Расстояние до чашки С, мм				
	3,0	4,0	4,5	5,0	6,0
Дистанция D, мм					
15		0,9	1,4	1,9	2,9
16	0,1	1,0	1,5	2,0	3,0
17	0,3	1,2	1,7	2,2	3,2
18	0,5	1,5	2,0	2,5	3,4
19	0,9	1,8	2,3	2,7	3,7
20	1,2	2,2	2,6	3,1	4,0
21	1,7	2,6	3,0	3,5	4,3
22	2,4	3,1	3,5	3,9	4,8
23	3,2	3,8	4,2	4,5	5,3
24	4,0	4,6	4,9	5,2	5,9
25	4,9	5,4	5,7	6,0	6,6

Дополнительно

- ▶ Монтажные планки и принадлежности, см. стр. 136 - 141
- ▶ Демпфер Silent System и механизм открывания Push to open, см. стр. 150 - 151, 158 - 159
- ▶ Варианты навески, информация по монтажу, инструкции по монтажу и критерии качества, см. стр. 142 - 149

Скрытые петли быстрого монтажа без функции самозакрывания

- ▶ **Intermat 9973**
- ▶ **Угол открывания 110°**



- ▶ Скрытая петля с техникой защелкивания без функции самозакрывания
- ▶ Подходит для механизма открывания Push to open
- ▶ Качество соответствует стандарту EN 15570, уровень 3
- ▶ Для двери толщиной 15–25 мм
- ▶ Диаметр чашки петли 35 мм
- ▶ Глубина чашки петли 11,6 мм
- ▶ Встроенная регулировка наложения +2/-2 мм
- ▶ Встроенная регулировка по глубине +2,5/-1,5 мм
- ▶ Регулировка по высоте с помощью монтажной планки
- ▶ Материал консоли петли: никелированная сталь
- ▶ Материал чашки петли: никелированная сталь

Intermat 9973, угол открывания 110°

Монтаж чашки петли	Карта сверления	Крепежное отверстие $\varnothing \times T$, мм	Накладная навеска	Навеска на среднюю стенку	Вкладная навеска	Кол-во
			База В 12,5 мм	База В 3 мм	База В -3,5 мм	
Под прикручивание TH 42		-	- 9 005 604	9 043 362 -	- 9 042 878	50 шт. 200 шт.

- ▶ **Intermat 9973**
- ▶ **Угол открывания 110°**

Минимальная fuga для 1 двери

Толщина двери мм	Расстояние до чашки С, мм				
	3,0	4,0	4,5	5,0	6,0
15	0,4	0,4	0,4	0,4	0,4
16	0,6	0,5	0,5	0,5	0,5
17	0,8	0,7	0,7	0,7	0,7
18	1,0	1,0	1,0	1,0	0,9
19	1,4	1,3	1,3	1,2	1,2
20	1,7	1,7	1,6	1,6	1,5
21	2,2	2,1	2,0	2,0	1,9
22	2,9	2,6	2,5	2,4	2,3
23	3,7	3,3	3,2	3,0	2,8
24	4,5	4,1	3,9	3,7	3,4
25	5,4	4,9	4,7	4,5	4,1

Внимание:

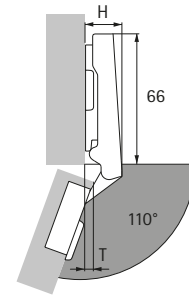
Размеры, указанные в таблице, соответствуют дверям с радиусом кромки 1 мм.

Для дверей с другим радиусом следует рассчитывать минимальную fuga следующим образом:

Радиус 0 мм:
Размеры в таблице + 0,4 мм

Радиус 3 мм:
Размеры в таблице - 0,8 мм

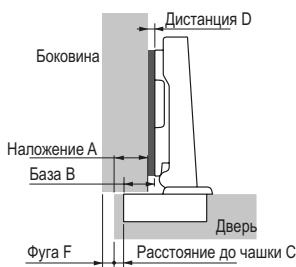
Выступ двери/монтажная глубина



Высота петли Н/выступ двери Т для дистанции D = 0 мм и расстояния до чашки C = 3 мм

Вариант навески двери	Н, мм	Т, мм
Накладная навеска	19,5	7,5
Навеска на среднюю стенку	29,0	17,0
Вкладная навеска	35,5	23,5

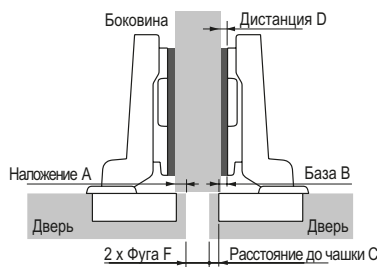
Накладная навеска



Дистанция D = C + B - A
= расстояние до чашки C + 12,5 мм - наложение A

Наложение мм	Расстояние до чашки С, мм				
	3,0	4,0	4,5	5,0	6,0
Дистанция D, мм					
10	5,5	6,5	7,0	7,5	8,5
11	4,5	5,5	6,0	6,5	7,5
12	3,5	4,5	5,0	5,5	6,5
13	2,5	3,5	4,0	4,5	5,5
14	1,5	2,5	3,0	3,5	4,5
15	0,5	1,5	2,0	2,5	3,5
16		0,5	1,0	1,5	2,5
17			0,0	0,5	1,5
18					0,5

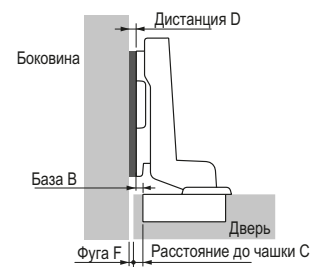
Навеска на среднюю стенку



Дистанция D = C + B - A
= расстояние до чашки C + 3 мм - наложение A

Наложение мм	Расстояние до чашки С, мм				
	3,0	4,0	4,5	5,0	6,0
Дистанция D, мм					
0,5	5,5	6,5	7,0	7,5	8,5
1,5	4,5	5,5	6,0	6,5	7,5
2,5	3,5	4,5	5,0	5,5	6,5
3,5	2,5	3,5	4,0	4,5	5,5
4,5	1,5	2,5	3,0	3,5	4,5
5,5	0,5	1,5	2,0	2,5	3,5
6,5		0,5	1,0	1,5	2,5
7,5			0,0	0,5	1,5
8,5					0,5

Вкладная навеска



Дистанция D = C + B + F
= расстояние до чашки C - 3,5 мм + fuga F

Толщина двери мм	Расстояние до чашки С, мм				
	3,0	4,0	4,5	5,0	6,0
Дистанция D, мм					
15	0,9	1,4	1,9	2,9	
16	0,1	1,0	1,5	2,0	3,0
17	0,3	1,2	1,7	2,2	3,2
18	0,5	1,5	2,0	2,5	3,4
19	0,9	1,8	2,3	2,7	3,7
20	1,2	2,2	2,6	3,1	4,0
21	1,7	2,6	3,0	3,5	4,3
22	2,4	3,1	3,5	3,9	4,8
23	3,2	3,8	4,2	4,5	5,3
24	4,0	4,6	4,9	5,2	5,9
25	4,9	5,4	5,7	6,0	6,6

Дополнительно

- ▶ Монтажные планки и принадлежности, см. стр. 136 - 141
- ▶ Механизм открывания Push to open, см. стр. 158 - 159
- ▶ Варианты навески, информация по монтажу, инструкции по монтажу и критерии качества, см. стр. 142 - 149


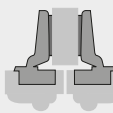

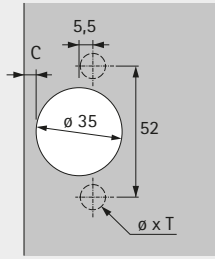
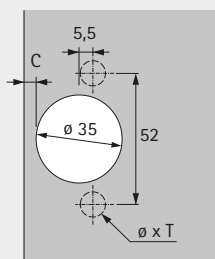
Скрытые петли быстрого монтажа

- ▶ **Intermat 9936 для дверей толщиной до 32 мм**
- ▶ **Угол открывания 95°**



- ▶ Скрытая петля с техникой защелкивания с функцией самозакрывания
- ▶ Качество соответствует стандарту EN 15570, уровень 2
- ▶ Для двери толщиной 14–32 мм
- ▶ Диаметр чашки петли 35 мм
- ▶ Глубина чашки петли 11,1 мм
- ▶ Встроенная регулировка наложения +2/-2 мм
- ▶ Встроенная регулировка по глубине +2,5/-1,5 мм
- ▶ Регулировка по высоте с помощью монтажной планки
- ▶ Материал консоли петли: никелированная сталь
- ▶ Материал чашки петли: никелированная сталь

Intermat 9936, угол открывания 95°

Монтаж чашки петли	Карта сверления	Крепежное отверстие $\varnothing \times T$, мм	Накладная навеска	Навеска на среднюю стенку	Вкладная навеска	Кол-во
						
			База В 12,5 мм	База В 3 мм	База В -3,5 мм	
Под прикручивание ТН 42		-	1 058 365	1 058 366	1 058 367	200 шт.
Под запрессовку ТН 43		$\varnothing 10 \times 11$	0 073 914*	0 073 918*	0 073 922*	50 шт.

* по запросу

Скрытые петли быстрого монтажа

- ▶ Intermat 9936 для дверей толщиной до 32 мм
- ▶ Угол открывания 95°

Минимальная fuga для 1 двери

Толщина двери мм	Расстояние до чашки С, мм							
	3,0	4,0	4,5	5,0	6,0	7,0	8,0	
14	0,2	0,2	0,2	0,2	0,2	0,2	0,2	
15	0,3	0,2	0,2	0,2	0,2	0,2	0,2	
16	0,4	0,4	0,4	0,4	0,4	0,4	0,4	
17	0,5	0,5	0,5	0,5	0,5	0,5	0,5	
18	0,7	0,7	0,7	0,7	0,6	0,6	0,6	
19	0,9	0,9	0,9	0,8	0,8	0,8	0,8	
20	1,1	1,1	1,1	1,1	1,0	1,0	1,0	
21	1,4	1,3	1,3	1,3	1,3	1,2	1,2	
22	1,7	1,6	1,6	1,6	1,5	1,5	1,5	
23	2,0	1,9	1,9	1,9	1,8	1,8	1,7	
24	2,3	2,3	2,2	2,2	2,1	2,1	2,0	
25	2,8	2,7	2,6	2,6	2,5	2,4	2,4	
26	3,3	3,1	3,1	3,0	2,9	2,8	2,7	
27	4,2	3,7	3,6	3,5	3,3	3,2	3,1	
28	5,0	4,5	4,3	4,1	3,9	3,7	3,6	
29	5,9	5,4	5,2	4,9	4,6	4,3	4,1	
30	6,8	6,3	6,0	5,8	5,3	5,0	4,7	
31	7,8	7,2	6,9	6,6	6,1	5,7	5,4	
32	8,7	8,1	7,8	7,5	7,0	6,5	6,1	

Внимание:

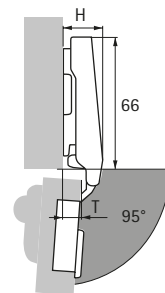
Размеры, указанные в таблице, соответствуют дверям с радиусом кромки 1 мм.

Для дверей с другим радиусом следует рассчитывать минимальную fuga следующим образом:

Радиус 0 мм:
Размеры в таблице + 0,4 мм

Радиус 3 мм:
Размеры в таблице - 0,8 мм

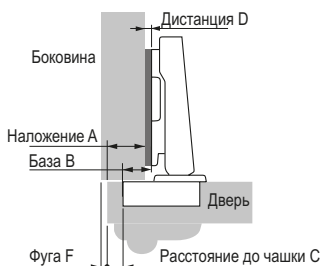
Выступ двери/монтажная глубина



Высота петли Н/выступ двери Т для дистанции D = 0 мм и расстояния до чашки С = 3 мм

Вариант навески двери	Н, мм	Т, мм
Накладная навеска	19,5	10,0
Навеска на среднюю стенку	29,0	19,5
Вкладная навеска	35,5	26,0

Накладная навеска

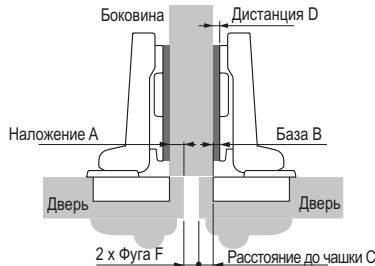


$$\text{Дистанция } D = C + B - A$$

= расстояние до чашки С + 12,5 мм - наложение А

Наложение мм	Расстояние до чашки С, мм							
	3,0	4,0	4,5	5,0	6,0	7,0	8,0	
Дистанция D, мм								
10	5,5	6,5	7,0	7,5	8,5	9,5	10,5	
11	4,5	5,5	6,0	6,5	7,5	8,5	9,5	
12	3,5	4,5	5,0	5,5	6,5	7,5	8,5	
13	2,5	3,5	4,0	4,5	5,5	6,5	7,5	
14	1,5	2,5	3,0	3,5	4,5	5,5	6,5	
15	0,5	1,5	2,0	2,5	3,5	4,5	5,5	
16		0,5	1,0	1,5	2,5	3,5	4,5	
17			0,0	0,5	1,5	2,5	3,5	
18					0,5	1,5	2,5	
19						0,5	1,5	
20							0,5	

Навеска на среднюю стенку

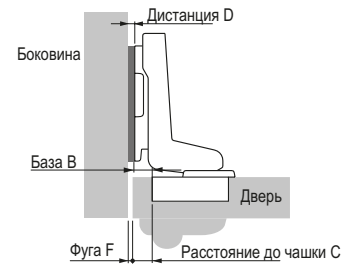


$$\text{Дистанция } D = C + B - A$$

= расстояние до чашки С + 3 мм - наложение А

Наложение мм	Расстояние до чашки С, мм							
	3,0	4,0	4,5	5,0	6,0	7,0	8,0	
Дистанция D, мм								
0	6,0	7,0	7,5	8,0	9,0	10,0	11,0	
1	5,0	6,0	6,5	7,0	8,0	9,0	10,0	
2	4,0	5,0	5,5	6,0	7,0	8,0	9,0	
3	3,0	4,0	4,5	5,0	6,0	7,0	8,0	
4	2,0	3,0	3,5	4,0	5,0	6,0	7,0	
5	1,0	2,0	2,5	3,0	4,0	5,0	6,0	
6	0,0	1,0	1,5	2,0	3,0	4,0	5,0	
7		0,0	0,5	1,0	2,0	3,0	4,0	
8				0,0	1,0	2,0	3,0	
9					0,0	1,0	2,0	
10						0,0	1,0	
11							0,0	

Вкладная навеска



$$\text{Дистанция } D = C + B + F$$

= расстояние до чашки С - 3,5 мм + fuga F

Толщина двери мм	Расстояние до чашки С, мм							
	3,0	4,0	4,5	5,0	6,0	7,0	8,0	
Дистанция D, мм								
14	0,7	1,2	1,7	2,7	3,7	4,7		
15	0,7	1,2	1,7	2,7	3,7	4,7		
16	0,9	1,4	1,9	2,9	3,9	4,9		
17	0,0	1,0	1,5	2,0	3,0	4,0	5,0	
18	0,2	1,2	1,7	2,2	3,1	4,1	5,1	
19	0,4	1,4	1,9	2,3	3,3	4,3	5,3	
20	0,6	1,6	2,1	2,6	3,5	4,5	5,5	
21	0,9	1,8	2,3	2,8	3,8	4,7	5,7	
22	1,2	2,1	2,6	3,1	4,0	5,0	6,0	
23	1,5	2,4	2,9	3,4	4,3	5,3	6,2	
24	1,8	2,8	3,2	3,7	4,6	5,6	6,5	
25	2,3	3,2	3,6	4,1	5,0	5,9	6,9	
26	2,8	3,6	4,1	4,5	5,4	6,3	7,2	
27	3,7	4,2	4,6	5,0	5,8	6,7	7,6	
28	4,5	5,0	5,3	5,6	6,4	7,2	8,1	
29	5,4	5,9	6,2	6,4	7,1	7,8	8,6	
30	6,3	6,8	7,0	7,3	7,8	8,5	9,2	
31	7,3	7,7	7,9	8,1	8,6	9,2	9,9	
32	8,2	8,6	8,8	9,0	9,5	10,0	10,6	

Дополнительно

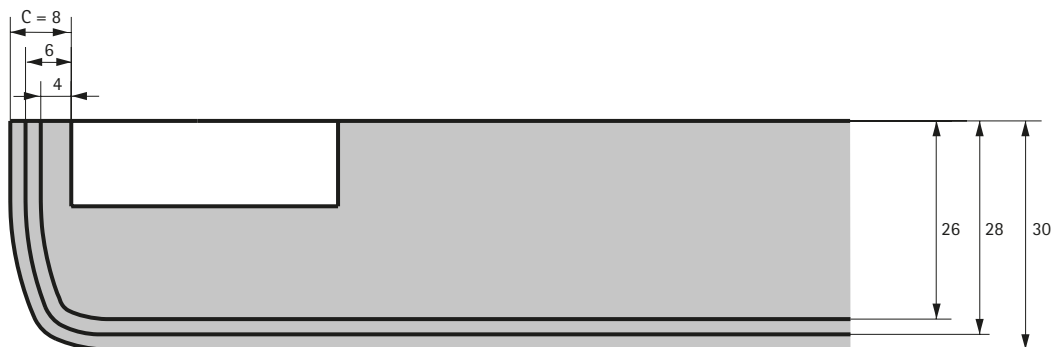
- ▶ Монтажные планки и принадлежности, см. стр. 136 - 141
- ▶ Демпфер Silent System и механизм открывания Push to open, см. стр. 150 - 151, 158 - 159
- ▶ Варианты навески, информация по монтажу, инструкции по монтажу и критерии качества, см. стр. 142 - 149

- ▶ **Intermat 9936 для дверей толщиной до 32 мм**
- ▶ **Угол открывания 95°**

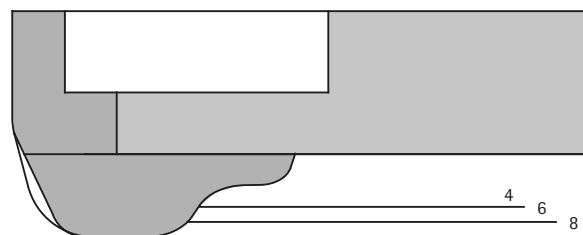
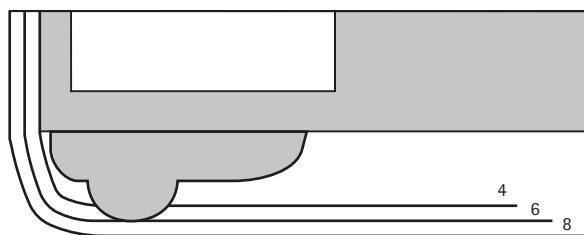
Контур двери при минимальной фуге, масштаб 1 : 1

Размеры в таблице указаны с учетом нулевого радиуса кромки двери. При наличии радиуса у кромки двери значение фуги необходимо скорректировать.

Для достижения минимальной фуги необходимо, чтобы контур двери находился в рамках контура шаблона. Если контур двери выступает за шаблон, фуга должна быть увеличена.



Пример применения минимальной фуги



Пример применения минимальной фуги

Толщина двери	16 мм
Толщина профиля	12 мм
Общая толщина	28 мм
Расстояние до чашки С	6 мм

Пример применения минимальной фуги

Толщина двери	19 мм
Толщина профиля	11 мм
Общая толщина	30 мм
Расстояние до чашки С	8 мм


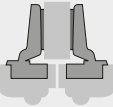

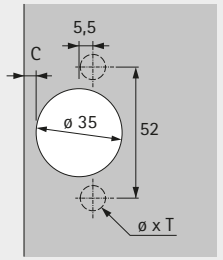
Скрытые петли быстрого монтажа без функции самозакрывания

- ▶ Intermat 9966 для дверей толщиной до 32 мм
- ▶ Угол открывания 95°



- ▶ Скрытая петля с техникой защелкивания без функции самозакрывания
- ▶ Подходит для механизма открывания Push to open
- ▶ Качество соответствует стандарту EN 15570, уровень 2
- ▶ Для двери толщиной 14–32 мм
- ▶ Диаметр чашки петли 35 мм
- ▶ Глубина чашки петли 11,1 мм
- ▶ Встроенная регулировка наложения +2/-2 мм
- ▶ Встроенная регулировка по глубине +2,5/-1,5 мм
- ▶ Регулировка по высоте с помощью монтажной планки
- ▶ Материал консоли петли: никелированная сталь
- ▶ Материал чашки петли: никелированная сталь

Intermat 9966, угол открывания 95°

Монтаж чашки петли	Карта сверления	Крепежное отверстие $\phi \times T$, мм	Накладная навеска	Навеска на среднюю стенку	Вкладная навеска	Кол-во
						
			База В 12,5 мм	База В 3 мм	База В -3,5 мм	
Под прикручивание ТН 42		-	- 9 044 850	9 044 868* -	9 044 878* -	50 шт. 200 шт.

* по запросу

- ▶ Intermat 9966 для дверей толщиной до 32 мм
- ▶ Угол открывания 95°

Минимальная fuga для 1 двери

Толщина двери мм	Расстояние до чашки С, мм							
	3,0	4,0	4,5	5,0	6,0	7,0	8,0	
14	0,2	0,2	0,2	0,2	0,2	0,2	0,2	
15	0,3	0,2	0,2	0,2	0,2	0,2	0,2	
16	0,4	0,4	0,4	0,4	0,4	0,4	0,4	
17	0,5	0,5	0,5	0,5	0,5	0,5	0,5	
18	0,7	0,7	0,7	0,7	0,6	0,6	0,6	
19	0,9	0,9	0,9	0,8	0,8	0,8	0,8	
20	1,1	1,1	1,1	1,1	1,0	1,0	1,0	
21	1,4	1,3	1,3	1,3	1,3	1,2	1,2	
22	1,7	1,6	1,6	1,6	1,5	1,5	1,5	
23	2,0	1,9	1,9	1,9	1,8	1,8	1,7	
24	2,3	2,3	2,2	2,2	2,1	2,1	2,0	
25	2,8	2,7	2,6	2,6	2,5	2,4	2,4	
26	3,3	3,1	3,1	3,0	2,9	2,8	2,7	
27	4,2	3,7	3,6	3,5	3,3	3,2	3,1	
28	5,0	4,5	4,3	4,1	3,9	3,7	3,6	
29	5,9	5,4	5,2	4,9	4,6	4,3	4,1	
30	6,8	6,3	6,0	5,8	5,3	5,0	4,7	
31	7,8	7,2	6,9	6,6	6,1	5,7	5,4	
32	8,7	8,1	7,8	7,5	7,0	6,5	6,1	

Внимание:

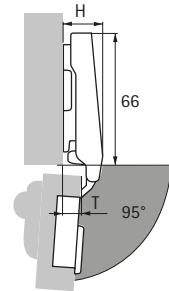
Размеры, указанные в таблице, соответствуют дверям с радиусом кромки 1 мм.

Для дверей с другим радиусом следует рассчитывать минимальную fuga следующим образом:

Радиус 0 мм:
Размеры в таблице + 0,4 мм

Радиус 3 мм:
Размеры в таблице - 0,8 мм

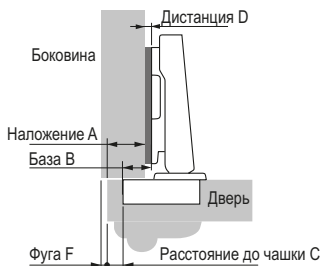
Выступ двери/монтажная глубина



Высота петли Н/выступ двери Т для дистанции D = 0 мм и расстояния до чашки C = 3 мм

Вариант навески двери	H, мм	T, мм
Накладная навеска	19,5	10,0
Навеска на среднюю стенку	29,0	19,5
Вкладная навеска	35,5	26,0

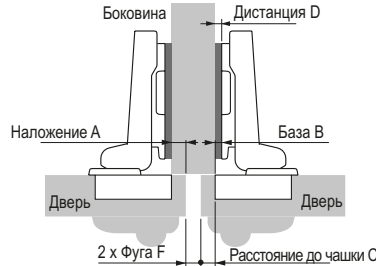
Накладная навеска



Дистанция D = C + B - A
= расстояние до чашки C + 12,5 мм - наложение A

Наложение мм	Расстояние до чашки С, мм							
	3,0	4,0	4,5	5,0	6,0	7,0	8,0	
	Дистанция D, мм							
10	5,5	6,5	7,0	7,5	8,5	9,5	10,5	
11	4,5	5,5	6,0	6,5	7,5	8,5	9,5	
12	3,5	4,5	5,0	5,5	6,5	7,5	8,5	
13	2,5	3,5	4,0	4,5	5,5	6,5	7,5	
14	1,5	2,5	3,0	3,5	4,5	5,5	6,5	
15	0,5	1,5	2,0	2,5	3,5	4,5	5,5	
16		0,5	1,0	1,5	2,5	3,5	4,5	
17			0,0	0,5	1,5	2,5	3,5	
18					0,5	1,5	2,5	
19						0,5	1,5	
20							0,5	

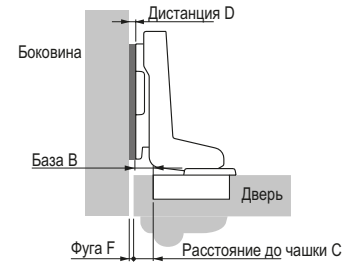
Навеска на среднюю стенку



Дистанция D = C + B - A
= расстояние до чашки C + 3 мм - наложение A

Наложение мм	Расстояние до чашки С, мм							
	3,0	4,0	4,5	5,0	6,0	7,0	8,0	
	Дистанция D, мм							
0	6,0	7,0	7,5	8,0	9,0	10,0	11,0	
1	5,0	6,0	6,5	7,0	8,0	9,0	10,0	
2	4,0	5,0	5,5	6,0	7,0	8,0	9,0	
3	3,0	4,0	4,5	5,0	6,0	7,0	8,0	
4	2,0	3,0	3,5	4,0	5,0	6,0	7,0	
5	1,0	2,0	2,5	3,0	4,0	5,0	6,0	
6	0,0	1,0	1,5	2,0	3,0	4,0	5,0	
7		0,0	0,5	1,0	2,0	3,0	4,0	
8				0,0	1,0	2,0	3,0	
9					0,0	1,0	2,0	
10						0,0	1,0	
11							0,0	

Вкладная навеска



Дистанция D = C + B + F
= расстояние до чашки C - 3,5 мм + fuga F

Толщина двери мм	Расстояние до чашки С, мм							
	3,0	4,0	4,5	5,0	6,0	7,0	8,0	
	Дистанция D, мм							
14	0,7	1,2	1,7	2,7	3,7	4,7		
15	0,7	1,2	1,7	2,7	3,7	4,7		
16	0,9	1,4	1,9	2,9	3,9	4,9		
17	0,0	1,0	1,5	2,0	3,0	4,0	5,0	
18	0,2	1,2	1,7	2,2	3,1	4,1	5,1	
19	0,4	1,4	1,9	2,3	3,3	4,3	5,3	
20	0,6	1,6	2,1	2,6	3,5	4,5	5,5	
21	0,9	1,8	2,3	2,8	3,8	4,7	5,7	
22	1,2	2,1	2,6	3,1	4,0	5,0	6,0	
23	1,5	2,4	2,9	3,4	4,3	5,3	6,2	
24	1,8	2,8	3,2	3,7	4,6	5,6	6,5	
25	2,3	3,2	3,6	4,1	5,0	5,9	6,9	
26	2,8	3,6	4,1	4,5	5,4	6,3	7,2	
27	3,7	4,2	4,6	5,0	5,8	6,7	7,6	
28	4,5	5,0	5,3	5,6	6,4	7,2	8,1	
29	5,4	5,9	6,2	6,4	7,1	7,8	8,6	
30	6,3	6,8	7,0	7,3	7,8	8,5	9,2	
31	7,3	7,7	7,9	8,1	8,6	9,2	9,9	
32	8,2	8,6	8,8	9,0	9,5	10,0	10,6	

Дополнительно

- ▶ Монтажные планки и принадлежности, см. стр. 136 - 141
- ▶ Механизм открывания Push to open, см. стр. 158 - 159
- ▶ Варианты навески, информация по монтажу, инструкции по монтажу и критерии качества, см. стр. 142 - 149

- ▶ **Intermat 9966 для дверей толщиной до 32 мм**
- ▶ **Угол открывания 95°**

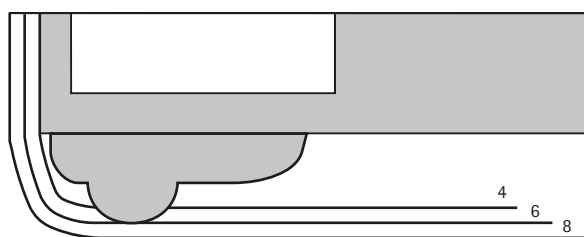
Контур двери при минимальной фуге, масштаб 1 : 1

Размеры в таблице указаны с учетом нулевого радиуса кромки двери. При наличии радиуса у кромки двери значение фуги необходимо скорректировать.

Для достижения минимальной фуги необходимо, чтобы контур двери находился в рамках контура шаблона. Если контур двери выступает за шаблон, фуга должна быть увеличена.

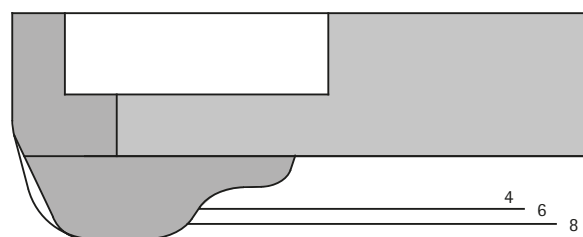


Пример применения минимальной фуги



Пример применения минимальной фуги

Толщина двери	16 мм
Толщина профиля	12 мм
Общая толщина	28 мм
Расстояние до чашки C	6 мм



Пример применения минимальной фуги

Толщина двери	19 мм
Толщина профиля	11 мм
Общая толщина	30 мм
Расстояние до чашки C	8 мм

Скрытые петли быстрого монтажа

- ▶ Intermat 9935 для дверей толщиной до 43 мм
- ▶ Угол открывания 95°



- ▶ Скрытая петля с техникой защелкивания с функцией самозакрывания
- ▶ Качество соответствует стандарту EN 15570, уровень 2
- ▶ Для двери толщиной 16–43 мм
- ▶ Диаметр чашки петли 40 мм
- ▶ Глубина чашки петли 13,7 мм
- ▶ Встроенная регулировка наложения +2/-2 мм
- ▶ Встроенная регулировка по глубине +2,5/-1,5 мм
- ▶ Регулировка по высоте с помощью монтажной планки
- ▶ Материал консоли петли: цинковое литье под давлением, никелированная поверхность
- ▶ Материал чашки петли: цинковое литье под давлением, никелированная поверхность

Intermat 9935, угол открывания 95°

Монтаж чашки петли	Карта сверления	Крепежное отверстие $\varnothing \times T$, мм	Накладная навеска	Навеска на среднюю стенку	Вкладная навеска	Кол-во
			База В 18 мм	База В 8 мм	База В -3 мм	
Под прикручивание TH 22/L		-	9 155 241	9 155 242	9 155 243	50 шт.

- ▶ Intermat 9935 для дверей толщиной до 43 мм
- ▶ Угол открывания 95°

Минимальная fuga для 1 двери

Толщина двери мм	Расстояние до чашки С, мм									
	3,0	4,0	4,5	5,0	6,0	7,0	8,0	9,0	10,0	11,0
26	0,9	0,9	0,9	0,9	0,9	0,9	0,9	0,9	0,9	0,8
27	1,1	1,1	1,1	1,1	1,1	1,1	1,0	1,0	1,0	1,0
28	1,3	1,3	1,3	1,3	1,3	1,2	1,2	1,2	1,2	1,2
29	1,5	1,5	1,5	1,5	1,5	1,4	1,4	1,4	1,4	1,4
30	1,7	1,7	1,7	1,7	1,7	1,6	1,6	1,6	1,6	1,6
31	2,0	2,0	1,9	1,9	1,9	1,9	1,8	1,8	1,8	1,8
32	2,3	2,2	2,2	2,2	2,1	2,1	2,1	2,1	2,0	2,0
33	3,1	2,5	2,5	2,5	2,4	2,4	2,3	2,3	2,3	2,2
34	4,1	3,4	3,0	2,7	2,7	2,7	2,6	2,6	2,5	2,5
35	5,0	4,3	4,0	3,7	3,0	3,0	2,9	2,9	2,8	2,8
36	6,0	5,3	4,9	4,6	4,0	4,4	3,2	3,2	3,1	3,1
37	7,0	6,2	5,9	5,5	4,9	4,3	3,7	3,5	3,4	3,4
38	7,9	7,2	6,8	6,5	5,8	5,2	4,6	4,1	3,8	3,7
39	8,9	8,1	7,8	7,4	6,7	6,1	5,5	5,0	4,5	4,1
40	9,9	9,1	8,7	8,4	7,7	7,0	6,4	5,8	5,3	4,8
41	10,9	10,1	9,7	9,3	8,6	8,0	7,3	6,7	6,2	5,7
42	11,9	11,1	10,7	10,3	9,6	8,9	8,3	7,7	7,1	6,6
43	12,8	12,0	11,7	11,3	10,5	9,8	9,2	8,6	8,0	7,4

Внимание:

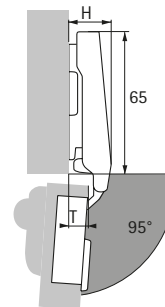
Размеры, указанные в таблице, соответствуют дверям с радиусом кромки 1 мм.

Для дверей с другим радиусом следует рассчитывать минимальную fuga следующим образом:

Радиус 0 мм:
Размеры в таблице + 0,4 мм

Радиус 3 мм:
Размеры в таблице - 0,8 мм

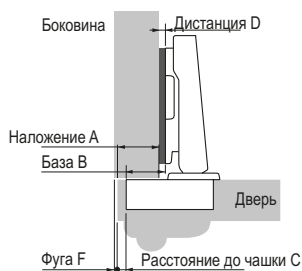
Выступ двери/монтажная глубина



Высота петли Н/выступ двери Т для дистанции D = 0 мм и расстояния до чашки C = 3 мм

Вариант навески двери	H, мм	T, мм
Накладная навеска	20,0	10,5
Навеска на среднюю стенку	30,0	20,5
Вкладная навеска	41,0	31,5

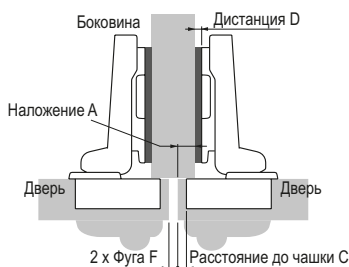
Накладная навеска



Дистанция D = C + B - A
= расстояние до чашки C + 18 мм - наложение A

Наложение мм	Расстояние до чашки С, мм									
	3,0	4,0	4,5	5,0	6,0	7,0	8,0	9,0	10,0	11,0
Дистанция D, мм										
12	9,0	10,0	10,5	11,0	12,0	13,0	14,0	15,0	16,0	17,0
13	8,0	9,0	9,5	10,0	11,0	12,0	13,0	14,0	15,0	16,0
14	7,0	8,0	8,5	9,0	10,0	11,0	12,0	13,0	14,0	15,0
15	6,0	7,0	7,5	8,0	9,0	10,0	11,0	12,0	13,0	14,0
16	5,0	6,0	6,5	7,0	8,0	9,0	10,0	11,0	12,0	13,0
17	4,0	5,0	5,5	6,0	7,0	8,0	9,0	10,0	11,0	12,0
18	3,0	4,0	4,5	5,0	6,0	7,0	8,0	9,0	10,0	11,0
19	2,0	3,0	3,5	4,0	5,0	6,0	7,0	8,0	9,0	10,0
20	1,0	2,0	2,5	3,0	4,0	5,0	6,0	7,0	8,0	9,0
21	0,0	1,0	1,5	2,0	3,0	4,0	5,0	6,0	7,0	8,0
22		0,0	0,5	1,0	2,0	3,0	4,0	5,0	6,0	7,0
23				0,0	1,0	2,0	3,0	4,0	5,0	6,0
24					0,0	1,0	2,0	3,0	4,0	5,0
25						0,0	1,0	2,0	3,0	4,0
26							0,0	1,0	2,0	3,0
27								0,0	1,0	2,0
28									0,0	1,0
29										0,0

Навеска на среднюю стенку



Дистанция D = C + B - A
= расстояние до чашки C + 8 мм - наложение A

Наложение мм	Расстояние до чашки С, мм									
	3,0	4,0	4,5	5,0	6,0	7,0	8,0	9,0	10,0	11,0
Дистанция D, мм										
2	9,0	10,0	10,5	11,0	12,0	13,0	14,0	15,0	16,0	17,0
3	8,0	9,0	9,5	10,0	11,0	12,0	13,0	14,0	15,0	16,0
4	7,0	8,0	8,5	9,0	10,0	11,0	12,0	13,0	14,0	15,0
5	6,0	7,0	7,5	8,0	9,0	10,0	11,0	12,0	13,0	14,0
6	5,0	6,0	6,5	7,0	8,0	9,0	10,0	11,0	12,0	13,0
7	4,0	5,0	5,5	6,0	7,0	8,0	9,0	10,0	11,0	12,0
8	3,0	4,0	4,5	5,0	6,0	7,0	8,0	9,0	10,0	11,0
9	2,0	3,0	3,5	4,0	5,0	6,0	7,0	8,0	9,0	10,0
10	1,0	2,0	2,5	3,0	4,0	5,0	6,0	7,0	8,0	9,0
11	0,0	1,0	1,5	2,0	3,0	4,0	5,0	6,0	7,0	8,0
12		0,0	0,5	1,0	2,0	3,0	4,0	5,0	6,0	7,0
13				0,0	1,0	2,0	3,0	4,0	5,0	6,0
14					0,0	1,0	2,0	3,0	4,0	5,0
15						0,0	1,0	2,0	3,0	4,0
16							0,0	1,0	2,0	3,0
17								0,0	1,0	2,0
18									0,0	1,0
19										0,0

Вкладная навеска



Дистанция D = C + B + F
= расстояние до чашки C - 3 мм + fuga F

Толщина двери мм	Расстояние до чашки С, мм									
	3,0	4,0	4,5	5,0	6,0	7,0	8,0	9,0	10,0	11,0
Дистанция D, мм										
26	0,9	1,9	2,4	2,9	3,9	4,9	5,9	6,9	7,9	8,8
27	1,1	2,1	2,6	3,1	4,1	5,1	6,0	7,0	8,0	9,0
28	1,3	2,3	2,8	3,3	4,3	5,2	6,2	7,2	8,2	9,2
29	1,5	2,5	3,0	3,5	4,5	5,4	6,4	7,4	8,4	9,4
30	1,7	2,7	3,2	3,7	4,7	5,6	6,6	7,6	8,6	9,6
31	2,0	3,0	3,4	3,9	4,9	5,9	6,8	7,8	8,8	9,8
32	2,3	3,2	3,7	4,2	5,1	6,1	7,1	8,1	9,0	10,0
33	3,1	3,5	4,0	4,5	5,4	6,4	7,3	8,3	9,3	10,2
34	4,1	4,4	4,5	4,7	5,7	6,7	7,6	8,6	9,5	10,5
35	5,0	5,3	5,5	5,7	6,0	7,0	7,9	8,9	9,8	10,8
36	6,0	6,3	6,4	6,6	7,0	7,4	8,2	9,2	10,1	11,1
37	7,0	7,2	7,4	7,5	7,9	8,3	8,7	9,5	10,4	11,4
38	7,9	8,2	8,3	8,5	8,8	9,2	9,6	10,1	10,8	11,7
39	8,9	9,1	9,3	9,4	9,7	10,1	10,5	11,0	11,5	12,1
40	9,9	10,1	10,2	10,4	10,7	11,0	11,4	11,8	12,3	12,8
41	10,9	11,1	11,2	11,3	11,6	12,0	12,3	12,7	13,2	13,7
42	11,9	12,1	12,2	12,3	12,6	12,9	13,3	13,7	14,1	14,6
43	12,8	13,0	13,2	13,3	13,5	13,8	14,2	14,6	15,0	15,4

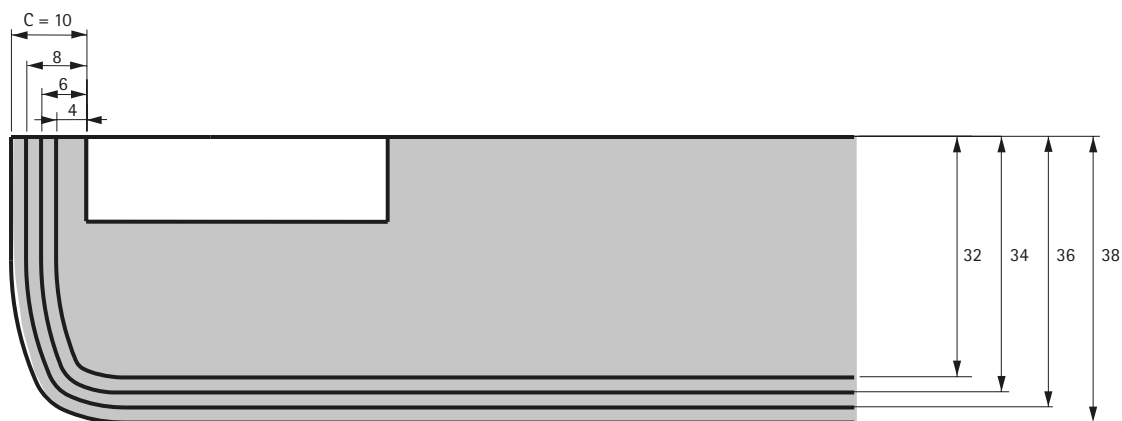
Дополнительно

- ▶ Монтажные планки и принадлежности, см. стр. 136 - 141
- ▶ Демпфер Silent System и механизм открывания Push to open, см. стр. 150 - 151, 158 - 159
- ▶ Варианты навески, информация по монтажу, инструкции по монтажу и критерии качества, см. стр. 142 - 149

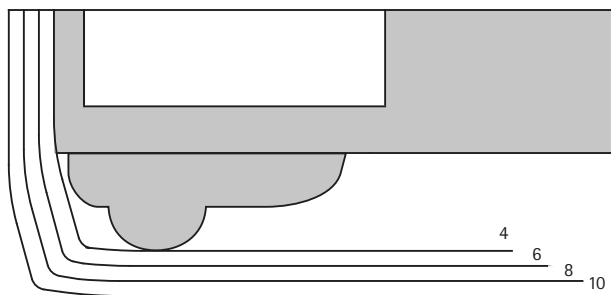
Скрытые петли быстрого монтажа

- ▶ Intermat 9935 для дверей толщиной до 43 мм
- ▶ Угол открывания 95°

Контур двери при минимальной фуге, масштаб 1 : 1

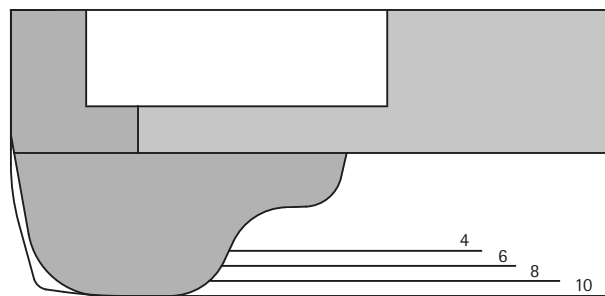


Пример применения минимальной фуги



Пример применения минимальной фуги

Толщина двери	19 мм
Толщина профиля	13 мм
Общая толщина	32 мм
Расстояние до чашки С	4 мм



Пример применения минимальной фуги

Толщина двери	19 мм
Толщина профиля	19 мм
Общая толщина	38 мм
Расстояние до чашки С	10 мм

Скрытые петли быстрого монтажа

- ▶ **Intermat 9944**
- ▶ **Угол открывания 125°**



- ▶ Скрытая петля с техникой защелкивания с функцией самозакрывания
- ▶ Качество соответствует стандарту EN 15570, уровень 2
- ▶ Для двери толщиной 15–28 мм
- ▶ Диаметр чашки петли 35 мм
- ▶ Глубина чашки петли 12,7 мм
- ▶ Встроенная регулировка наложения +2/-2 мм
- ▶ Встроенная регулировка по глубине +2,5/-1,5 мм
- ▶ Регулировка по высоте с помощью монтажной планки
- ▶ Материал консоли петли: никелированная сталь/цинковое литье под давлением, никелированная поверхность
- ▶ Материал чашки петли: никелированная сталь

Intermat 9944, угол открывания 125°

Монтаж чашки петли	Карта сверления	Крепежное отверстие $\varnothing \times T$, мм	Накладная навеска	Навеска на среднюю стенку	Кол-во
			База В 12,5 мм	База В 3 мм	
Под прикручивание ТН 42		-	- 1 058 545	0 073 909* -	50 шт. 200 шт.
Под запрессовку ТН 43		$\varnothing 10 \times 11$	- 1 058 547	0 073 910* -	50 шт. 200 шт.

* по запросу

- ▶ Intermat 9944
- ▶ Угол открывания 125°

Минимальная fuga для 1 двери

Толщина двери мм	Расстояние до чашки С, мм					
	3,0	4,0	4,5	5,0	5,5	6,0
15	0,6	0,6	0,6	0,6	0,6	0,6
16	0,9	0,8	0,8	0,8	0,8	0,8
17	1,1	1,1	1,1	1,0	1,0	1,0
18	1,4	1,4	1,3	1,3	1,3	1,3
19	1,8	1,7	1,7	1,6	1,6	1,6
20	2,1	2,1	2,0	2,0	1,9	1,9
21	2,6	2,5	2,4	2,4	2,3	2,3
22	3,2	3,0	2,9	2,8	2,8	2,7
23	3,8	3,6	3,5	3,4	3,3	3,2
24	4,6	4,2	4,1	4,0	3,9	3,8
25	5,4	5,0	4,8	4,6	4,5	4,4
26	6,3	5,8	5,6	5,4	5,2	5,1
27	7,1	6,6	6,4	6,2	6,0	5,8
28	8,0	7,5	7,2	7,0	6,8	6,6

Внимание:

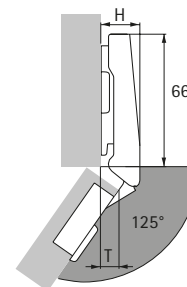
Размеры, указанные в таблице, соответствуют дверям с радиусом кромки 1 мм.

Для дверей с другим радиусом следует рассчитывать минимальную fuga следующим образом:

Радиус 0 мм:
Размеры в таблице + 0,4 мм

Радиус 3 мм:
Размеры в таблице – 0,8 мм

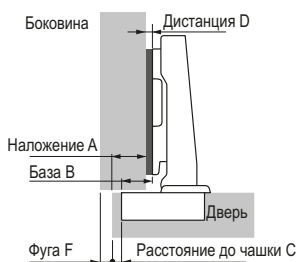
Выступ двери/монтажная глубина



Высота петли Н/выступ двери Т для дистанции D = 0 мм и расстояния до чашки C = 3 мм

Вариант навески двери	Н, мм	Т, мм
Накладная навеска	19,5	8,5
Навеска на среднюю стенку	29,0	18,0

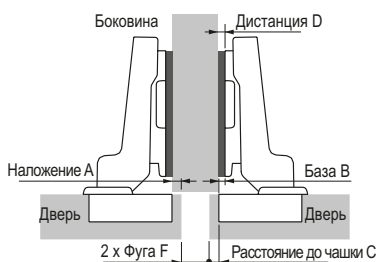
Накладная навеска



Дистанция D = C + B – A
= расстояние до чашки C + 12,5 мм – наложение A

Наложение мм	Расстояние до чашки С, мм					
	3,0	4,0	4,5	5,0	5,5	6,0
Дистанция D, мм						
10	5,5	6,5	7,0	7,5	8,0	8,5
11	4,5	5,5	6,0	6,5	7,0	7,5
12	3,5	4,5	5,0	5,5	6,0	6,5
13	2,5	3,5	4,0	4,5	5,0	5,5
14	1,5	2,5	3,0	3,5	4,0	4,5
15	0,5	1,5	2,0	2,5	3,0	3,5
16		0,5	1,0	1,5	2,0	2,5
17			0,0	0,5	1,0	1,5
18					0,0	0,5

Навеска на среднюю стенку



Дистанция D = C + B – A
= расстояние до чашки C + 3 мм – наложение A

Наложение мм	Расстояние до чашки С, мм					
	3,0	4,0	4,5	5,0	5,5	6,0
Дистанция D, мм						
-2	8,0	9,0	9,5	10,0	10,5	11,0
-1	7,0	8,0	8,5	9,0	9,5	10,0
0	6,0	7,0	7,5	8,0	8,5	9,0
1	5,0	6,0	6,5	7,0	7,5	8,0
2	4,0	5,0	5,5	6,0	6,5	7,0
3	3,0	4,0	4,5	5,0	5,5	6,0
4	2,0	3,0	3,5	4,0	4,5	5,0
5	1,0	2,0	2,5	3,0	3,5	4,0
6	0,0	1,0	1,5	2,0	2,5	3,0
7		0,0	0,5	1,0	1,5	2,0
8				0,0	0,5	1,0
9						0,0

Дополнительно

- ▶ Монтажные планки и принадлежности, см. стр. 136 - 141
- ▶ Демпфер Silent System и механизм открывания Push to open, см. стр. 150 - 151, 158 - 159
- ▶ Варианты навески, информация по монтажу, инструкции по монтажу и критерии качества, см. стр. 142 - 149



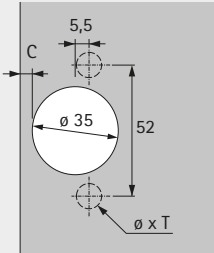
Скрытые петли быстрого монтажа

- ▶ Sensys 8657 с чашкой в стиле Intermat, петля для открывания двери без выступа
- ▶ Угол открывания 165°



- ▶ Скрытая петля с техникой защелкивания без встроенного демпфера с функцией самозакрывания
- ▶ Качество соответствует стандарту EN 15570, уровень 3
- ▶ Для двери толщиной 15–32 мм
- ▶ Диаметр чашки петли 35 мм
- ▶ Глубина чашки петли 11,6 мм
- ▶ Встроенная регулировка наложения +2/-2 мм
- ▶ Встроенная регулировка по глубине +3/-2 мм
- ▶ Регулировка по высоте с помощью монтажной планки
- ▶ Угол открывания может быть уменьшен при помощи дополнительных принадлежностей
- ▶ Петля для открывания двери без выступа
- ▶ Материал консоли петли: никелированная сталь
- ▶ Материал чашки петли: никелированная сталь
- ▶ Примечание: возможно применение только с монтажной планкой System 8099

Sensys 8657, угол открывания 165°

Монтаж чашки петли	Карта сверления	Крепежное отверстие $\varnothing \times T$, мм	Накладная навеска	Навеска на среднюю стенку	Кол-во
					
Под прикручивание ТН 42		-	База В 12,5 мм 9 099 750	База В 3 мм 9 099 760*	50 шт.
Под запрессовку ТН 43		$\varnothing 10 \times 11$	9 099 751	9 099 761*	50 шт.

* по запросу

Скрытые петли быстрого монтажа

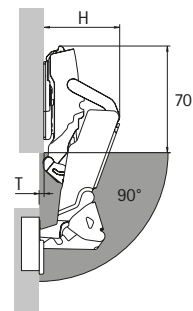
- ▶ Sensys 8657 с чашкой в стиле Intermat, петля для открывания двери без выступа
- ▶ Угол открывания 165°

Минимальная fuga для 1 двери

Толщина двери мм	Расстояние до чашки С, мм					
	3,0	4,0	4,5	5,0	6,0	7,0
15	0,0	0,0	0,0	0,0	0,0	0,0
16	0,0	0,0	0,0	0,0	0,0	0,0
17	0,0	0,0	0,0	0,0	0,0	0,0
18	0,0	0,0	0,0	0,0	0,0	0,0
19	0,0	0,0	0,0	0,0	0,0	0,0
20	0,0	0,0	0,0	0,0	0,0	0,0
21	0,0	0,0	0,0	0,0	0,0	0,0
22	0,0	0,0	0,0	0,0	0,0	0,0
23	0,0	0,0	0,0	0,0	0,0	0,0
24	0,0	0,0	0,0	0,0	0,0	0,0
25	0,0	0,0	0,0	0,0	0,0	0,0
26	0,1	0,1	0,1	0,1	0,1	0,1
27	0,1	0,1	0,1	0,1	0,1	0,1
28	0,2	0,2	0,2	0,2	0,2	0,3
29*	0,4	0,4	0,4	0,4	0,5	0,6
30**	0,7	0,7	0,8	0,8	1,0	1,1
31**	1,1	1,2	1,3	1,4	1,6	
32**	1,7	1,9	2,0	2,2		

* При использовании ограничителя угла открывания до 120°
 ** При использовании ограничителя угла открывания до 105°

Выступ двери/монтажная глубина

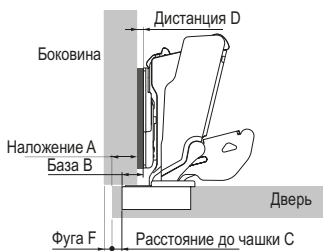


При дистанции D до 3 мм выступ двери T отсутствует, что обеспечивает эффективное использование внутреннего пространства, например для установки выдвигаемых элементов.

* Глубина петли в закрытом состоянии 80 мм

Вариант навески двери	H, мм (макс. при 30°)	T, мм (90°, D0)
Накладная навеска	66	-3
Навеска на среднюю стенку	75,5	6,5

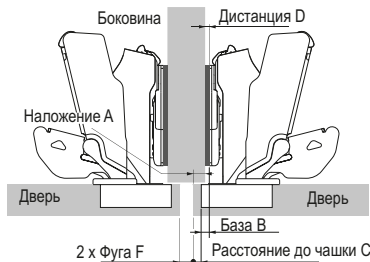
Накладная навеска



Дистанция D = C + B - A
 = расстояние до чашки С + 12,5 мм - наложение А

Наложение мм	Расстояние до чашки С, мм					
	3,0	4,0	4,5	5,0	6,0	7,0
Дистанция D, мм						
10	5,5	6,5	7,0	7,5	8,5	9,5
11	4,5	5,5	6,0	6,5	7,5	8,5
12	3,5	4,5	5,0	5,5	6,5	7,5
13	2,5	3,5	4,0	4,5	5,5	6,5
14	1,5	2,5	3,0	3,5	4,5	5,5
15	0,5	1,5	2,0	2,5	3,5	4,5
16		0,5	1,0	1,5	2,5	3,5
17			0,0	0,5	1,5	2,5
18					0,5	1,5
19						0,5

Навеска на среднюю стенку



Дистанция D = C + B - A
 = расстояние до чашки С + 3 мм - наложение А

Наложение мм	Расстояние до чашки С, мм					
	3,0	4,0	4,5	5,0	6,0	7,0
Дистанция D, мм						
-2	8,0	9,0	9,5	10,0	11,0	12,0
-1	7,0	8,0	8,5	9,0	10,0	11,0
0	6,0	7,0	7,5	8,0	9,0	10,0
1	5,0	6,0	6,5	7,0	8,0	9,0
2	4,0	5,0	5,5	6,0	7,0	8,0
3	3,0	4,0	4,5	5,0	6,0	7,0
4	2,0	3,0	3,5	4,0	5,0	6,0
5	1,0	2,0	2,5	3,0	4,0	5,0
6	0,0	1,0	1,5	2,0	3,0	4,0
7		0,0	0,5	1,0	2,0	3,0
8				0,0	1,0	2,0
9					0,0	1,0
10						0,0

Дополнительно

- ▶ Монтажные планки и принадлежности, см. стр. 136 - 141
- ▶ Механизм открывания Push to open, см. стр. 158 - 159
- ▶ Варианты навески, информация по монтажу, инструкции по монтажу и критерии качества, см. стр. 142 - 149

Скрытые петли быстрого монтажа без функции самозакрывания

- ▶ Sensys 8687 с чашкой в стиле Intermat, петля для открывания двери без выступа
- ▶ Угол открывания 165°



- ▶ Скрытая петля с техникой защелкивания без функции самозакрывания
- ▶ Подходит для механизма открывания Push to open
- ▶ Качество соответствует стандарту EN 15570, уровень 3
- ▶ Для двери толщиной 15–32 мм
- ▶ Диаметр чашки петли 35 мм
- ▶ Глубина чашки петли 11,6 мм
- ▶ Встроенная регулировка наложения +2/-2 мм
- ▶ Встроенная регулировка по глубине +3/-2 мм
- ▶ Регулировка по высоте с помощью монтажной планки
- ▶ Угол открывания может быть уменьшен при помощи дополнительных принадлежностей
- ▶ Петля для открывания двери без выступа
- ▶ Материал консоли петли: никелированная сталь
- ▶ Материал чашки петли: никелированная сталь
- ▶ Примечание: возможно применение только с монтажной планкой System 8099

Sensys 8687, угол открывания 165°

			Накладная навеска	Навеска на среднюю стенку	
Монтаж чашки петли	Карта сверления	Крепежное отверстие $\varnothing \times T$, мм	База В 12,5 мм	База В 3 мм	Кол-во
Под прикручивание TH 42		-	9 099 810*	9 099 820*	50 шт.

* по запросу

Скрытые петли быстрого монтажа без функции самозакрывания

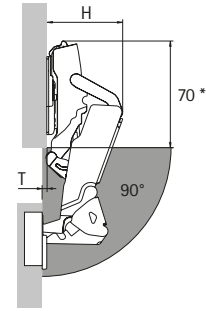
- ▶ Sensys 8687 с чашкой в стиле Intermat, петля для открывания двери без выступа
- ▶ Угол открывания 165°

Минимальная fuga для 1 двери

Толщина двери мм	Расстояние до чашки С, мм					
	3,0	4,0	4,5	5,0	6,0	7,0
15	0,0	0,0	0,0	0,0	0,0	0,0
16	0,0	0,0	0,0	0,0	0,0	0,0
17	0,0	0,0	0,0	0,0	0,0	0,0
18	0,0	0,0	0,0	0,0	0,0	0,0
19	0,0	0,0	0,0	0,0	0,0	0,0
20	0,0	0,0	0,0	0,0	0,0	0,0
21	0,0	0,0	0,0	0,0	0,0	0,0
22	0,0	0,0	0,0	0,0	0,0	0,0
23	0,0	0,0	0,0	0,0	0,0	0,0
24	0,0	0,0	0,0	0,0	0,0	0,0
25	0,0	0,0	0,0	0,0	0,0	0,0
26	0,1	0,1	0,1	0,1	0,1	0,1
27	0,1	0,1	0,1	0,1	0,1	0,1
28	0,2	0,2	0,2	0,2	0,2	0,3
29*	0,4	0,4	0,4	0,4	0,5	0,6
30**	0,7	0,7	0,8	0,8	1,0	1,1
31**	1,1	1,2	1,3	1,4	1,6	
32**	1,7	1,9	2,0	2,2		

- * При использовании ограничителя угла открывания до 120°
- ** При использовании ограничителя угла открывания до 105°

Выступ двери/монтажная глубина

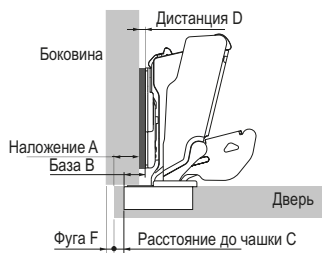


При дистанции D до 3 мм выступ двери T отсутствует, что обеспечивает эффективное использование внутреннего пространства, например для установки выдвигаемых элементов.

* Глубина петли в закрытом состоянии 80 мм

Вариант навески двери	H, мм (макс. при 30°)	T, мм (90°, D0)
Накладная навеска	66	-3
Навеска на среднюю стенку	75,5	6,5

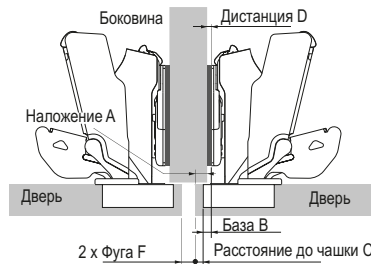
Накладная навеска



Дистанция D = C + B - A
= расстояние до чашки C + 12,5 мм - наложение A

Наложение мм	Расстояние до чашки С, мм					
	3,0	4,0	4,5	5,0	6,0	7,0
Дистанция D, мм						
10	5,5	6,5	7,0	7,5	8,5	9,5
11	4,5	5,5	6,0	6,5	7,5	8,5
12	3,5	4,5	5,0	5,5	6,5	7,5
13	2,5	3,5	4,0	4,5	5,5	6,5
14	1,5	2,5	3,0	3,5	4,5	5,5
15	0,5	1,5	2,0	2,5	3,5	4,5
16		0,5	1,0	1,5	2,5	3,5
17			0,0	0,5	1,5	2,5
18					0,5	1,5
19						0,5

Навеска на среднюю стенку



Дистанция D = C + B - A
= расстояние до чашки C + 3 мм - наложение A

Наложение мм	Расстояние до чашки С, мм					
	3,0	4,0	4,5	5,0	6,0	7,0
Дистанция D, мм						
-2	8,0	9,0	9,5	10,0	11,0	12,0
-1	7,0	8,0	8,5	9,0	10,0	11,0
0	6,0	7,0	7,5	8,0	9,0	10,0
1	5,0	6,0	6,5	7,0	8,0	9,0
2	4,0	5,0	5,5	6,0	7,0	8,0
3	3,0	4,0	4,5	5,0	6,0	7,0
4	2,0	3,0	3,5	4,0	5,0	6,0
5	1,0	2,0	2,5	3,0	4,0	5,0
6	0,0	1,0	1,5	2,0	3,0	4,0
7		0,0	0,5	1,0	2,0	3,0
8				0,0	1,0	2,0
9					0,0	1,0
10						0,0

Дополнительно

- ▶ Монтажные планки и принадлежности, см. стр. 136 - 141
- ▶ Механизм открывания Push to open, см. стр. 158 - 159
- ▶ Варианты навески, информация по монтажу, инструкции по монтажу и критерии качества, см. стр. 142 - 149


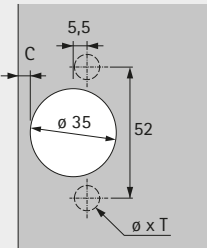
Скрытые петли быстрого монтажа

- ▶ **Intermat 9936 W20**
- ▶ Для угла корпуса 20°, угол открывания 95°



- ▶ Скрытая петля с техникой защелкивания с функцией самозакрывания
- ▶ Качество соответствует стандарту EN 15570, уровень 2
- ▶ Для угла корпуса 20°
- ▶ Для двери толщиной 14–32 мм
- ▶ Диаметр чашки петли 35 мм
- ▶ Глубина чашки петли 11,1 мм
- ▶ Встроенная регулировка наложения +2/-2 мм
- ▶ Встроенная регулировка по глубине +2/-2 мм
- ▶ Регулировка по высоте с помощью монтажной планки
- ▶ Материал консоли петли: цинковое литье под давлением, никелированная поверхность
- ▶ Материал чашки петли: никелированная сталь

Intermat 9936 W20, угол открывания 95°

Монтаж чашки петли	Карта сверления	Крепежное отверстие $\varnothing \times T$, мм	Накладная навеска	Вкладная навеска	Кол-во
					
Под прикручивание ТН 42		-	База В 7 мм 0 077 644	База В -9 мм 0 077 645*	50 шт.
Под запрессовку ТН 43		$\varnothing 10 \times 11$	0 077 680*	0 077 682*	50 шт.

* по запросу

- ▶ **Intermat 9936 W20**
- ▶ Для угла корпуса 20°, угол открывания 95°

Минимальная fuga для 1 двери

Толщина двери мм	Расстояние до чашки С, мм							
	3,0	4,0	4,5	5,0	6,0	7,0	8,0	
14	0,2	0,2	0,2	0,2	0,2	0,2	0,2	
15	0,3	0,2	0,2	0,2	0,2	0,2	0,2	
16	0,4	0,4	0,4	0,4	0,4	0,4	0,4	
17	0,5	0,5	0,5	0,5	0,5	0,5	0,5	
18	0,7	0,7	0,7	0,7	0,6	0,6	0,6	
19	0,9	0,9	0,9	0,8	0,8	0,8	0,8	
20	1,1	1,1	1,1	1,1	1,0	1,0	1,0	
21	1,4	1,3	1,3	1,3	1,3	1,2	1,2	
22	1,7	1,6	1,6	1,6	1,5	1,5	1,5	
23	2,0	1,9	1,9	1,9	1,8	1,8	1,7	
24	2,3	2,3	2,2	2,2	2,1	2,1	2,0	
25	2,8	2,7	2,6	2,6	2,5	2,4	2,4	
26	3,3	3,1	3,1	3,0	2,9	2,8	2,7	
27	4,2	3,7	3,6	3,5	3,3	3,2	3,1	
28	5,0	4,5	4,3	4,1	3,9	3,7	3,6	
29	5,9	5,4	5,2	4,9	4,6	4,3	4,1	
30	6,8	6,3	6,0	5,8	5,3	5,0	4,7	
31	7,8	7,2	6,9	6,6	6,1	5,7	5,4	
32	8,7	8,1	7,8	7,5	7,0	6,5	6,1	

Внимание:

Размеры, указанные в таблице, соответствуют дверям с радиусом кромки 1 мм.

Для дверей с другим радиусом следует рассчитывать минимальную fuga следующим образом:

Радиус 0 мм:
Размеры в таблице + 0,4 мм

Радиус 3 мм:
Размеры в таблице - 0,8 мм

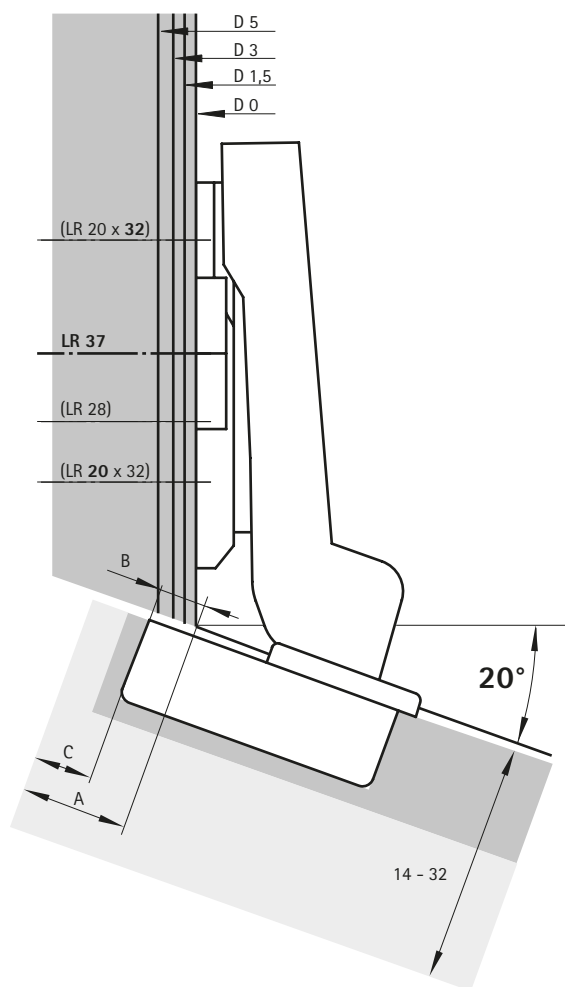
Примечание

Чертежи петель и монтажных планок представлены в масштабе 1:1. Изменяя расстояние до чашки С (3 - 8 мм), можно определить fuga двери от выбранной линии дистанции.

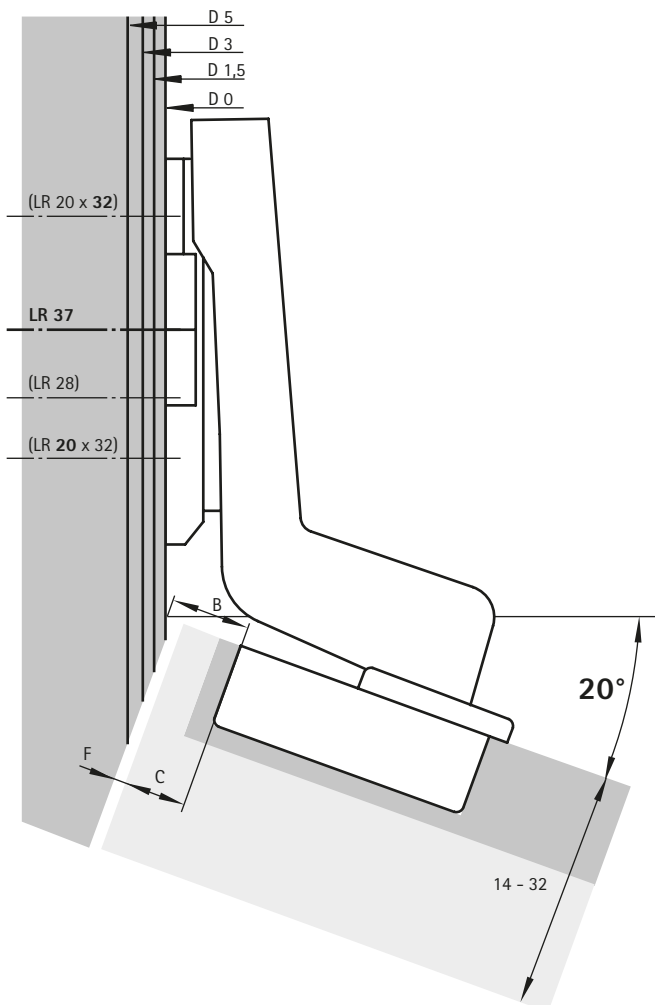
При определении позиции сверления под монтажную планку учитывайте требуемое расстояние от переднего края боковины корпуса до соответствующей линии разметки для ряда отверстий.

В таблице указана необходимая минимальная fuga, соответствующая требуемой толщине двери и расстоянию до чашки С.

Накладная навеска (В 7 мм) - Масштаб 1 : 1



Вкладная навеска (В -9 мм) - Масштаб 1 : 1



Дополнительно

- ▶ Монтажные планки и принадлежности, см. стр. 136 - 141
- ▶ Демпфер Silent System и механизм открывания Push to open, см. стр. 150 - 151, 158 - 159
- ▶ Варианты навески, информация по монтажу, инструкции по монтажу и критерии качества, см. стр. 142 - 149

Скрытые петли быстрого монтажа

- ▶ **Intermat 9936 W30**
- ▶ Для угла корпуса 30°, угол открывания 95°



- ▶ Скрытая петля с техникой защелкивания с функцией самозакрывания
- ▶ Качество соответствует стандарту EN 15570, уровень 2
- ▶ Для угла корпуса 30°
- ▶ Для двери толщиной 14–32 мм
- ▶ Диаметр чашки петли 35 мм
- ▶ Глубина чашки петли 11,1 мм
- ▶ Встроенная регулировка наложения +2/-2 мм
- ▶ Встроенная регулировка по глубине +2/-2 мм
- ▶ Регулировка по высоте с помощью монтажной планки
- ▶ Материал консоли петли: цинковое литье под давлением, никелированная поверхность
- ▶ Материал чашки петли: никелированная сталь

Intermat 9936 W30, угол открывания 95°

Монтаж чашки петли	Карта сверления	Крепежное отверстие $\varnothing \times T$, мм	Накладная навеска	Вкладная навеска	Кол-во
					
Под прикручивание ТН 42		-	База В 7 мм 0 077 690	База В -10 мм 0 073 928	50 шт.
Под запрессовку ТН 43		$\varnothing 10 \times 11$	0 077 691	0 073 929*	50 шт.

* по запросу

- ▶ **Intermat 9936 W30**
- ▶ Для угла корпуса 30°, угол открывания 95°

Минимальная fuga для 1 двери Примечание

Толщина двери мм	Расстояние до чашки С, мм							
	3,0	4,0	4,5	5,0	6,0	7,0	8,0	
14	0,2	0,2	0,2	0,2	0,2	0,2	0,2	
15	0,3	0,2	0,2	0,2	0,2	0,2	0,2	
16	0,4	0,4	0,4	0,4	0,4	0,4	0,4	
17	0,5	0,5	0,5	0,5	0,5	0,5	0,5	
18	0,7	0,7	0,7	0,7	0,6	0,6	0,6	
19	0,9	0,9	0,9	0,8	0,8	0,8	0,8	
20	1,1	1,1	1,1	1,1	1,0	1,0	1,0	
21	1,4	1,3	1,3	1,3	1,3	1,2	1,2	
22	1,7	1,6	1,6	1,6	1,5	1,5	1,5	
23	2,0	1,9	1,9	1,9	1,8	1,8	1,7	
24	2,3	2,3	2,2	2,2	2,1	2,1	2,0	
25	2,8	2,7	2,6	2,6	2,5	2,4	2,4	
26	3,3	3,1	3,1	3,0	2,9	2,8	2,7	
27	4,2	3,7	3,6	3,5	3,3	3,2	3,1	
28	5,0	4,5	4,3	4,1	3,9	3,7	3,6	
29	5,9	5,4	5,2	4,9	4,6	4,3	4,1	
30	6,8	6,3	6,0	5,8	5,3	5,0	4,7	
31	7,8	7,2	6,9	6,6	6,1	5,7	5,4	
32	8,7	8,1	7,8	7,5	7,0	6,5	6,1	

Внимание:

Размеры, указанные в таблице, соответствуют дверям с радиусом кромки 1 мм.

Для дверей с другим радиусом следует рассчитывать минимальную fuga следующим образом:

Радиус 0 мм:
Размеры в таблице + 0,4 мм

Радиус 3 мм:
Размеры в таблице - 0,8 мм

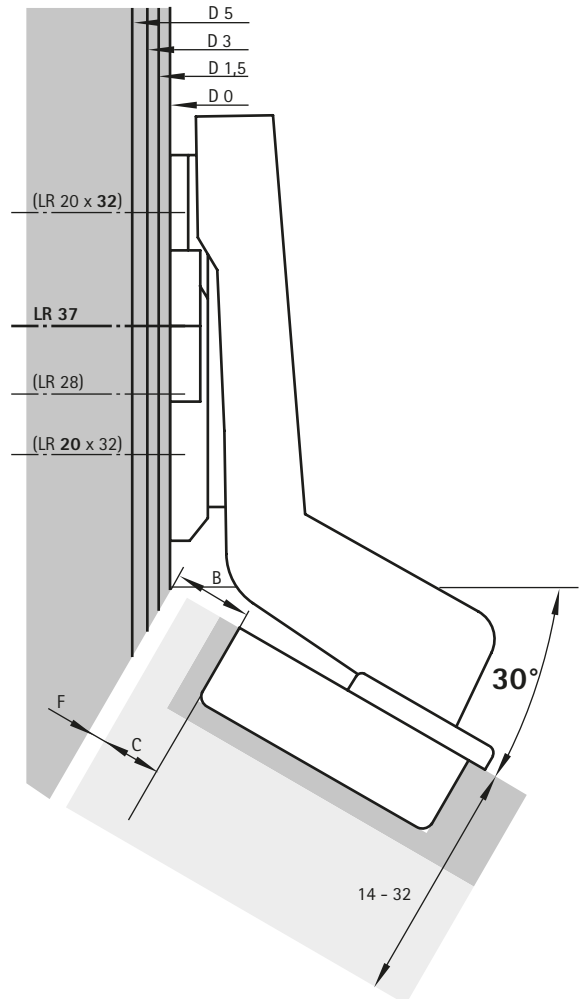
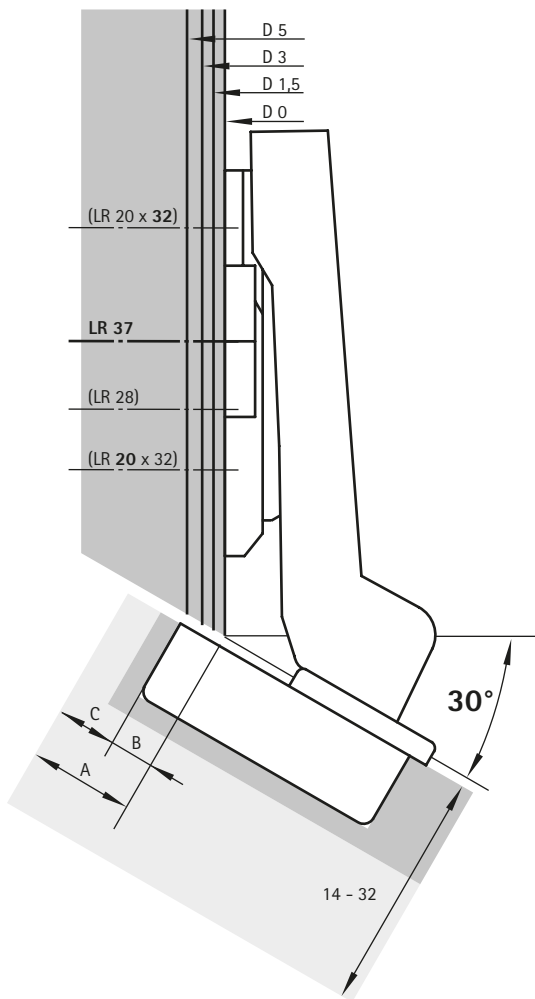
Чертежи петель и монтажных планок представлены в масштабе 1:1. Изменяя расстояние до чашки С (3 - 8 мм), можно определить fuga двери от выбранной линии дистанции.

При определении позиции сверления под монтажную планку учитывайте требуемое расстояние от переднего края боковины корпуса до соответствующей линии разметки для ряда отверстий.

В таблице указана необходимая минимальная fuga, соответствующая требуемой толщине двери и расстоянию до чашки С.

Накладная навеска (В 7 мм) - Масштаб 1 : 1

Вкладная навеска (В -10 мм) - Масштаб 1 : 1



Дополнительно

- ▶ Монтажные планки и принадлежности, см. стр. 136 - 141
- ▶ Демпфер Silent System и механизм открывания Push to open, см. стр. 150 - 151, 158 - 159
- ▶ Варианты навески, информация по монтажу, инструкции по монтажу и критерии качества, см. стр. 142 - 149


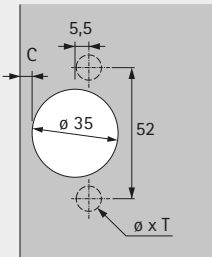
Скрытые петли быстрого монтажа без функции самозакрывания

- ▶ **Intermat 9966 W30**
- ▶ Для угла корпуса 30°, угол открывания 95°



- ▶ Скрытая петля с техникой защелкивания без функции самозакрывания
- ▶ Подходит для механизма открывания Push to open
- ▶ Качество соответствует стандарту EN 15570, уровень 2
- ▶ Для угла корпуса 30°
- ▶ Для двери толщиной 14–32 мм
- ▶ Диаметр чашки петли 35 мм
- ▶ Глубина чашки петли 11,1 мм
- ▶ Встроенная регулировка наложения +2/-2 мм
- ▶ Встроенная регулировка по глубине +2/-2 мм
- ▶ Регулировка по высоте с помощью монтажной планки
- ▶ Материал консоли петли: цинковое литье под давлением, никелированная поверхность
- ▶ Материал чашки петли: никелированная сталь

Intermat 9966 W30, угол открывания 95°

			Накладная навеска	
Монтаж чашки петли	Карта сверления	Крепежное отверстие $\varnothing \times T$, мм	 База В 7 мм	Кол-во
Под прикручивание ТН 42		-	9 044 826*	50 шт.

* по запросу

- ▶ **Intermat 9966 W30**
- ▶ Для угла корпуса 30°, угол открывания 95°

Минимальная fuga для 1 двери

Толщина двери мм	Расстояние до чашки С, мм							
	3,0	4,0	4,5	5,0	6,0	7,0	8,0	
14	0,2	0,2	0,2	0,2	0,2	0,2	0,2	
15	0,3	0,2	0,2	0,2	0,2	0,2	0,2	
16	0,4	0,4	0,4	0,4	0,4	0,4	0,4	
17	0,5	0,5	0,5	0,5	0,5	0,5	0,5	
18	0,7	0,7	0,7	0,7	0,6	0,6	0,6	
19	0,9	0,9	0,9	0,8	0,8	0,8	0,8	
20	1,1	1,1	1,1	1,1	1,0	1,0	1,0	
21	1,4	1,3	1,3	1,3	1,3	1,2	1,2	
22	1,7	1,6	1,6	1,6	1,5	1,5	1,5	
23	2,0	1,9	1,9	1,9	1,8	1,8	1,7	
24	2,3	2,3	2,2	2,2	2,1	2,1	2,0	
25	2,8	2,7	2,6	2,6	2,5	2,4	2,4	
26	3,3	3,1	3,1	3,0	2,9	2,8	2,7	
27	4,2	3,7	3,6	3,5	3,3	3,2	3,1	
28	5,0	4,5	4,3	4,1	3,9	3,7	3,6	
29	5,9	5,4	5,2	4,9	4,6	4,3	4,1	
30	6,8	6,3	6,0	5,8	5,3	5,0	4,7	
31	7,8	7,2	6,9	6,6	6,1	5,7	5,4	
32	8,7	8,1	7,8	7,5	7,0	6,5	6,1	

Внимание:

Размеры, указанные в таблице, соответствуют дверям с радиусом кромки 1 мм.

Для дверей с другим радиусом следует рассчитывать минимальную fuga следующим образом:

Радиус 0 мм:
Размеры в таблице + 0,4 мм

Радиус 3 мм:
Размеры в таблице - 0,8 мм

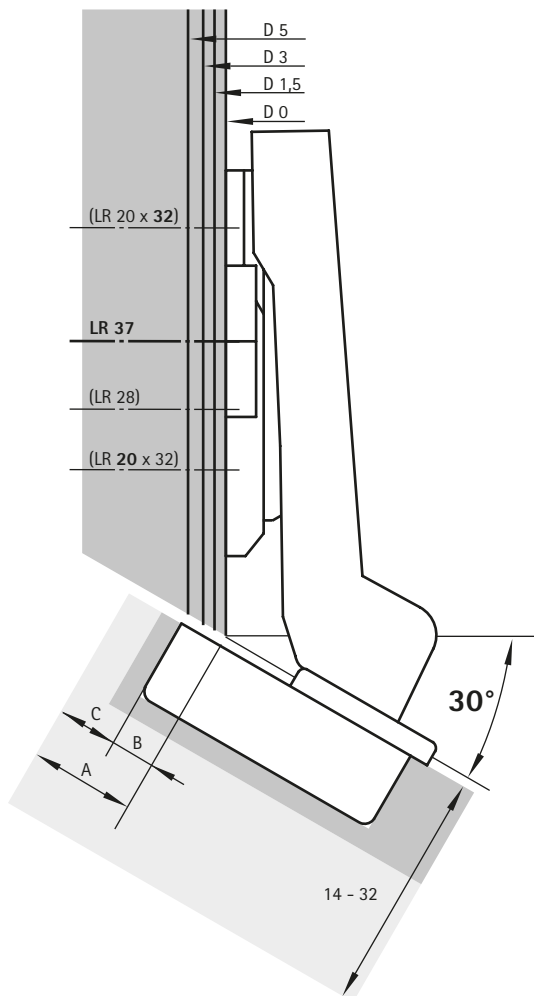
Примечание

Чертежи петель и монтажных планок представлены в масштабе 1:1. Изменяя расстояние до чашки С (3 - 8 мм), можно определить fuga двери от выбранной линии дистанции.

При определении позиции сверления под монтажную планку учитывайте требуемое расстояние от переднего края боковины корпуса до соответствующей линии разметки для ряда отверстий.

В таблице указана необходимая минимальная fuga, соответствующая требуемой толщине двери и расстоянию до чашки С.

Накладная навеска (В 7 мм) - Масштаб 1 : 1



Дополнительно

- ▶ Монтажные планки и принадлежности, см. стр. 136 - 141
- ▶ Механизм открывания Push to open, см. стр. 158 - 159
- ▶ Варианты навески, информация по монтажу, инструкции по монтажу и критерии качества, см. стр. 142 - 149

Скрытые петли быстрого монтажа

- ▶ **Intermat 9936 W45**
- ▶ Для угла корпуса 45°, угол открывания 95°



- ▶ Скрытая петля с техникой защелкивания с функцией самозакрывания
- ▶ Качество соответствует стандарту EN 15570, уровень 2
- ▶ Для угла корпуса 45°
- ▶ Для двери толщиной 14–32 мм
- ▶ Диаметр чашки петли 35 мм
- ▶ Глубина чашки петли 11,1 мм
- ▶ Встроенная регулировка наложения +2/-2 мм
- ▶ Встроенная регулировка по глубине +2/-2 мм
- ▶ Регулировка по высоте с помощью монтажной планки
- ▶ Материал консоли петли: цинковое литье под давлением, никелированная поверхность
- ▶ Материал чашки петли: никелированная сталь

Intermat 9936 W45, угол открывания 95°

Монтаж чашки петли	Карта сверления	Крепежное отверстие $\varnothing \times T$, мм	Накладная навеска		Вкладная навеска	Кол-во
			База В 0 мм	База В 6 мм	База В -17 мм	
Под прикручивание ТН 42		-	0 048 096*	0 077 699	0 073 932	50 шт.
Под запрессовку ТН 43		$\varnothing 10 \times 11$	0 048 097*	0 077 700	0 073 933*	50 шт.

* по запросу

- ▶ Intermat 9936 W45
- ▶ Для угла корпуса 45°, угол открывания 95°

Минимальная fuga для 1 двери

Толщина двери мм	Расстояние до чашки С, мм							
	3,0	4,0	4,5	5,0	6,0	7,0	8,0	
14	0,2	0,2	0,2	0,2	0,2	0,2	0,2	
15	0,3	0,2	0,2	0,2	0,2	0,2	0,2	
16	0,4	0,4	0,4	0,4	0,4	0,4	0,4	
17	0,5	0,5	0,5	0,5	0,5	0,5	0,5	
18	0,7	0,7	0,7	0,7	0,6	0,6	0,6	
19	0,9	0,9	0,9	0,8	0,8	0,8	0,8	
20	1,1	1,1	1,1	1,1	1,0	1,0	1,0	
21	1,4	1,3	1,3	1,3	1,3	1,2	1,2	
22	1,7	1,6	1,6	1,6	1,5	1,5	1,5	
23	2,0	1,9	1,9	1,9	1,8	1,8	1,7	
24	2,3	2,3	2,2	2,2	2,1	2,1	2,0	
25	2,8	2,7	2,6	2,6	2,5	2,4	2,4	
26	3,3	3,1	3,1	3,0	2,9	2,8	2,7	
27	4,2	3,7	3,6	3,5	3,3	3,2	3,1	
28	5,0	4,5	4,3	4,1	3,9	3,7	3,6	
29	5,9	5,4	5,2	4,9	4,6	4,3	4,1	
30	6,8	6,3	6,0	5,8	5,3	5,0	4,7	
31	7,8	7,2	6,9	6,6	6,1	5,7	5,4	
32	8,7	8,1	7,8	7,5	7,0	6,5	6,1	

Внимание:

Размеры, указанные в таблице, соответствуют дверям с радиусом кромки 1 мм.

Для дверей с другим радиусом следует рассчитывать минимальную fuga следующим образом:

Радиус 0 мм:
Размеры в таблице + 0,4 мм

Радиус 3 мм:
Размеры в таблице - 0,8 мм

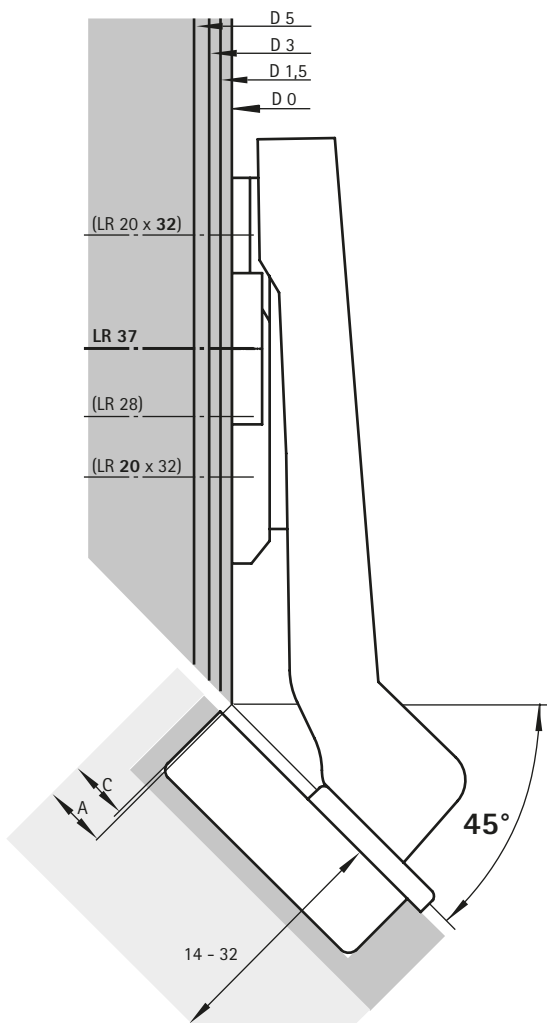
Примечание

Чертежи петель и монтажных планок представлены в масштабе 1:1. Изменяя расстояние до чашки С (3 - 8 мм), можно определить fuga двери от выбранной линии дистанции.

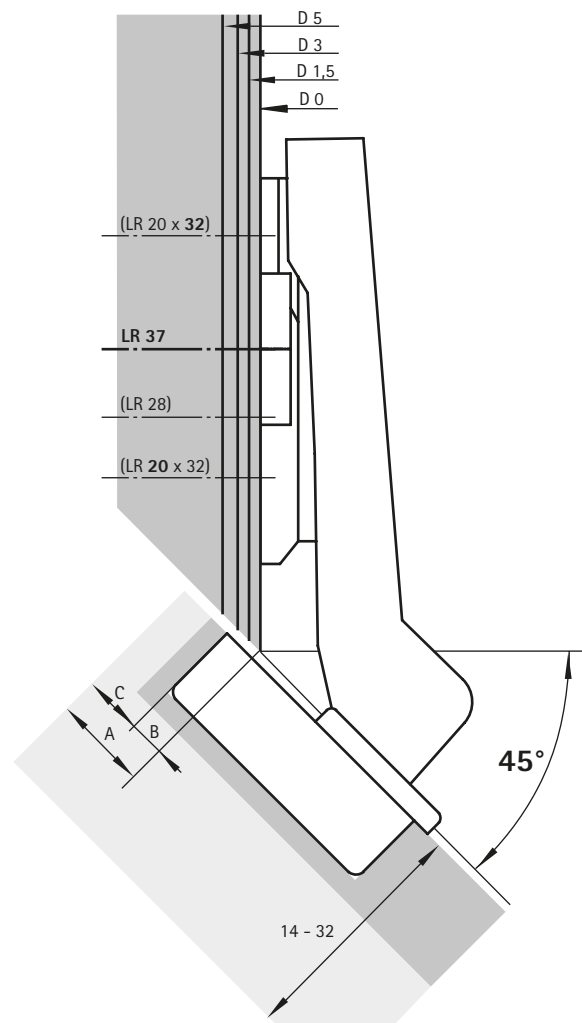
При определении позиции сверления под монтажную планку учитывайте требуемое расстояние от переднего края боковины корпуса до соответствующей линии разметки для ряда отверстий.

В таблице указана необходимая минимальная fuga, соответствующая требуемой толщине двери и расстоянию до чашки С.

Накладная навеска (В 0 мм) - Масштаб 1 : 1



Накладная навеска (В 6 мм) - Масштаб 1 : 1



Дополнительно

- ▶ Монтажные планки и принадлежности, см. стр. 136 - 141
- ▶ Демпфер Silent System и механизм открывания Push to open, см. стр. 150 - 151, 158 - 159
- ▶ Варианты навески, информация по монтажу, инструкции по монтажу и критерии качества, см. стр. 142 - 149

► **Intermat 9936 W45**

► Для угла корпуса **45°**, угол открывания **95°**

Минимальная fuga для 1 двери

Толщина двери мм	Расстояние до чашки С, мм							
	3,0	4,0	4,5	5,0	6,0	7,0	8,0	
14	0,2	0,2	0,2	0,2	0,2	0,2	0,2	
15	0,3	0,2	0,2	0,2	0,2	0,2	0,2	
16	0,4	0,4	0,4	0,4	0,4	0,4	0,4	
17	0,5	0,5	0,5	0,5	0,5	0,5	0,5	
18	0,7	0,7	0,7	0,7	0,6	0,6	0,6	
19	0,9	0,9	0,9	0,8	0,8	0,8	0,8	
20	1,1	1,1	1,1	1,1	1,0	1,0	1,0	
21	1,4	1,3	1,3	1,3	1,3	1,2	1,2	
22	1,7	1,6	1,6	1,6	1,5	1,5	1,5	
23	2,0	1,9	1,9	1,9	1,8	1,8	1,7	
24	2,3	2,3	2,2	2,2	2,1	2,1	2,0	
25	2,8	2,7	2,6	2,6	2,5	2,4	2,4	
26	3,3	3,1	3,1	3,0	2,9	2,8	2,7	
27	4,2	3,7	3,6	3,5	3,3	3,2	3,1	
28	5,0	4,5	4,3	4,1	3,9	3,7	3,6	
29	5,9	5,4	5,2	4,9	4,6	4,3	4,1	
30	6,8	6,3	6,0	5,8	5,3	5,0	4,7	
31	7,8	7,2	6,9	6,6	6,1	5,7	5,4	
32	8,7	8,1	7,8	7,5	7,0	6,5	6,1	

Внимание:

Размеры, указанные в таблице, соответствуют дверям с радиусом кромки 1 мм.

Для дверей с другим радиусом следует рассчитывать минимальную fuga следующим образом:

Радиус 0 мм:
Размеры в таблице + 0,4 мм

Радиус 3 мм:
Размеры в таблице - 0,8 мм

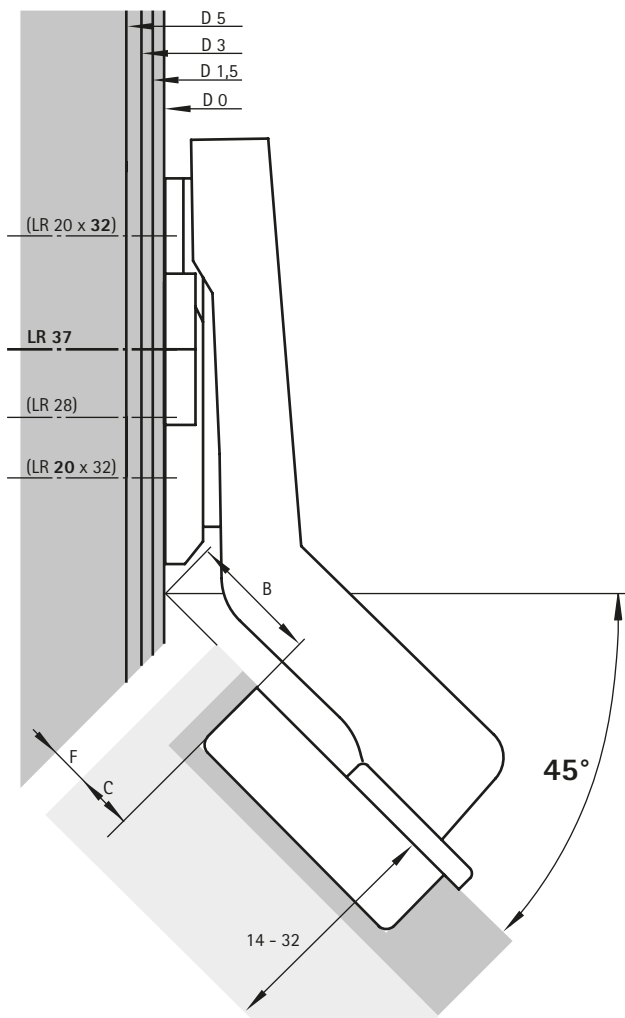
Примечание

Чертежи петель и монтажных планок представлены в масштабе 1:1. Изменяя расстояние до чашки С (3 - 8 мм), можно определить fuga двери от выбранной линии дистанции.

При определении позиции сверления под монтажную планку учитывайте требуемое расстояние от переднего края боковины корпуса до соответствующей линии разметки для ряда отверстий.

В таблице указана необходимая минимальная fuga, соответствующая требуемой толщине двери и расстоянию до чашки С.

Вкладная навеска (В - 17 мм) - Масштаб 1 : 1



Дополнительно

- Монтажные планки и принадлежности, см. стр. 136 - 141
- Демпфер Silent System и механизм открывания Push to open, см. стр. 150 - 151, 158 - 159
- Варианты навески, информация по монтажу, инструкции по монтажу и критерии качества, см. стр. 142 - 149

Скрытые петли быстрого монтажа без функции самозакрывания

- ▶ **Intermat 9966 W45**
- ▶ Для угла корпуса 45°, угол открывания 95°



- ▶ Скрытая петля с техникой защелкивания без функции самозакрывания
- ▶ Подходит для механизма открывания Push to open
- ▶ Качество соответствует стандарту EN 15570, уровень 2
- ▶ Для угла корпуса 45°
- ▶ Для двери толщиной 14–32 мм
- ▶ Диаметр чашки петли 35 мм
- ▶ Глубина чашки петли 11,1 мм
- ▶ Встроенная регулировка наложения +2/-2 мм
- ▶ Встроенная регулировка по глубине +2/-2 мм
- ▶ Регулировка по высоте с помощью монтажной планки
- ▶ Материал консоли петли: цинковое литье под давлением, никелированная поверхность
- ▶ Материал чашки петли: никелированная сталь

Intermat 9966 W45, угол открывания 95°

Монтаж чашки петли	Карта сверления	Крепежное отверстие $\varnothing \times T$, мм	Накладная навеска		Вкладная навеска	Кол-во
			База В 0 мм	База В 6 мм	База В -17 мм	
Под прикручивание ТН 42		-	9 044 832*	9 044 835*	9 044 838*	50 шт.

* по запросу

- ▶ **Intermat 9966 W45**
- ▶ Для угла корпуса 45° , угол открывания 95°

Минимальная fuga для 1 двери Примечание

Толщина двери мм	Расстояние до чашки С, мм							
	3,0	4,0	4,5	5,0	6,0	7,0	8,0	
14	0,2	0,2	0,2	0,2	0,2	0,2	0,2	
15	0,3	0,2	0,2	0,2	0,2	0,2	0,2	
16	0,4	0,4	0,4	0,4	0,4	0,4	0,4	
17	0,5	0,5	0,5	0,5	0,5	0,5	0,5	
18	0,7	0,7	0,7	0,7	0,6	0,6	0,6	
19	0,9	0,9	0,9	0,8	0,8	0,8	0,8	
20	1,1	1,1	1,1	1,1	1,0	1,0	1,0	
21	1,4	1,3	1,3	1,3	1,3	1,2	1,2	
22	1,7	1,6	1,6	1,6	1,5	1,5	1,5	
23	2,0	1,9	1,9	1,9	1,8	1,8	1,7	
24	2,3	2,3	2,2	2,2	2,1	2,1	2,0	
25	2,8	2,7	2,6	2,6	2,5	2,4	2,4	
26	3,3	3,1	3,1	3,0	2,9	2,8	2,7	
27	4,2	3,7	3,6	3,5	3,3	3,2	3,1	
28	5,0	4,5	4,3	4,1	3,9	3,7	3,6	
29	5,9	5,4	5,2	4,9	4,6	4,3	4,1	
30	6,8	6,3	6,0	5,8	5,3	5,0	4,7	
31	7,8	7,2	6,9	6,6	6,1	5,7	5,4	
32	8,7	8,1	7,8	7,5	7,0	6,5	6,1	

Внимание:

Размеры, указанные в таблице, соответствуют дверям с радиусом кромки 1 мм.

Для дверей с другим радиусом следует рассчитывать минимальную fuga следующим образом:

Радиус 0 мм:
Размеры в таблице + 0,4 мм

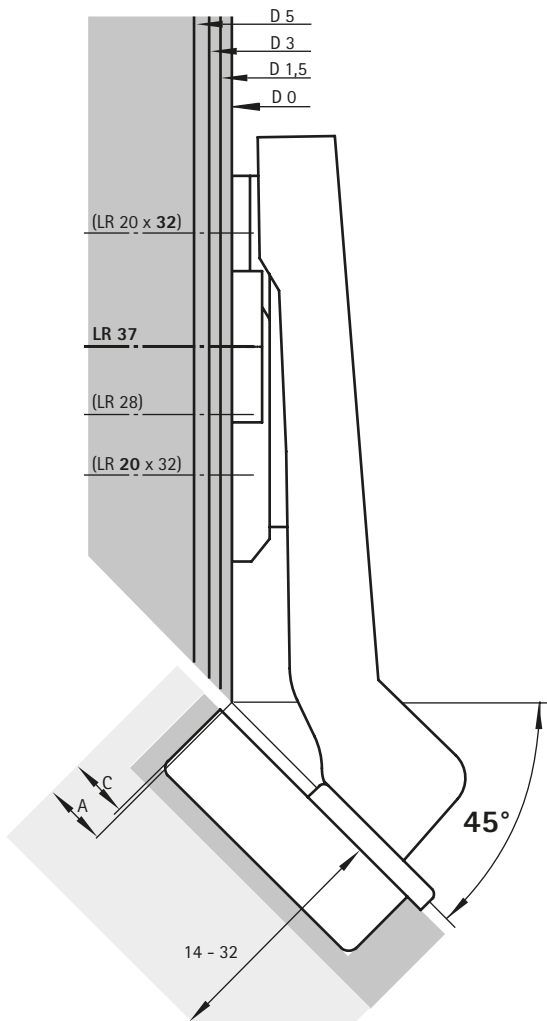
Радиус 3 мм:
Размеры в таблице - 0,8 мм

Чертежи петель и монтажных планок представлены в масштабе 1:1. Изменяя расстояние до чашки С (3 - 8 мм), можно определить fuga двери от выбранной линии дистанции.

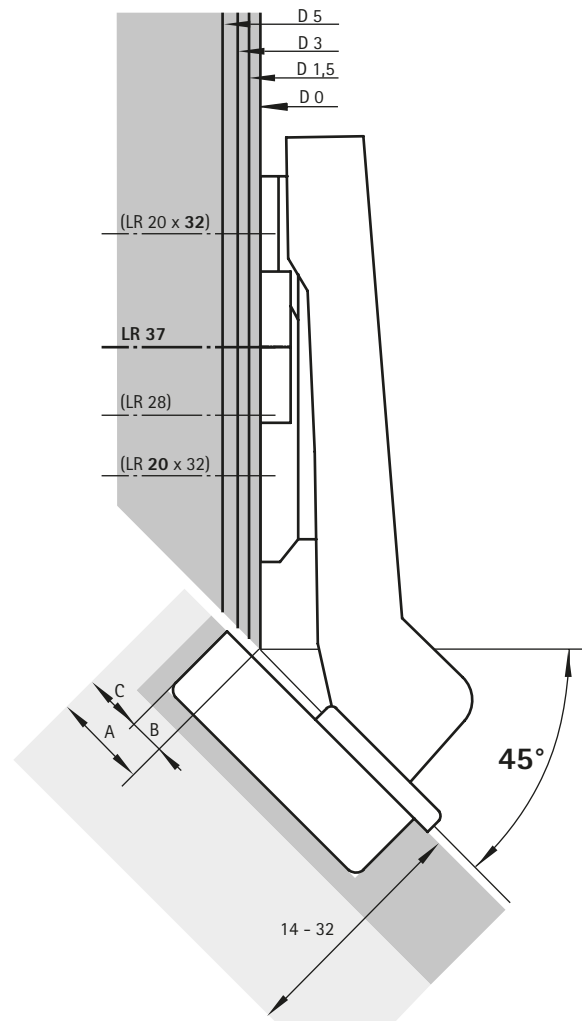
При определении позиции сверления под монтажную планку учитывайте требуемое расстояние от переднего края боковины корпуса до соответствующей линии разметки для ряда отверстий.

В таблице указана необходимая минимальная fuga, соответствующая требуемой толщине двери и расстоянию до чашки С.

Накладная навеска (В 0 мм) - Масштаб 1 : 1



Накладная навеска (В 6 мм) - Масштаб 1 : 1



Дополнительно

- ▶ Монтажные планки и принадлежности, см. стр. 136 - 141
- ▶ Механизм открывания Push to open, см. стр. 158 - 159
- ▶ Варианты навески, информация по монтажу, инструкции по монтажу и критерии качества, см. стр. 142 - 149

► **Intermat 9966 W45**

► Для угла корпуса **45°**, угол открывания **95°**

Минимальная fuga для 1 двери

Толщина двери мм	Расстояние до чашки С, мм							
	3,0	4,0	4,5	5,0	6,0	7,0	8,0	
14	0,2	0,2	0,2	0,2	0,2	0,2	0,2	
15	0,3	0,2	0,2	0,2	0,2	0,2	0,2	
16	0,4	0,4	0,4	0,4	0,4	0,4	0,4	0,4
17	0,5	0,5	0,5	0,5	0,5	0,5	0,5	
18	0,7	0,7	0,7	0,7	0,6	0,6	0,6	
19	0,9	0,9	0,9	0,8	0,8	0,8	0,8	
20	1,1	1,1	1,1	1,1	1,0	1,0	1,0	
21	1,4	1,3	1,3	1,3	1,3	1,2	1,2	
22	1,7	1,6	1,6	1,6	1,5	1,5	1,5	
23	2,0	1,9	1,9	1,9	1,8	1,8	1,7	
24	2,3	2,3	2,2	2,2	2,1	2,1	2,0	
25	2,8	2,7	2,6	2,6	2,5	2,4	2,4	
26	3,3	3,1	3,1	3,0	2,9	2,8	2,7	
27	4,2	3,7	3,6	3,5	3,3	3,2	3,1	
28	5,0	4,5	4,3	4,1	3,9	3,7	3,6	
29	5,9	5,4	5,2	4,9	4,6	4,3	4,1	
30	6,8	6,3	6,0	5,8	5,3	5,0	4,7	
31	7,8	7,2	6,9	6,6	6,1	5,7	5,4	
32	8,7	8,1	7,8	7,5	7,0	6,5	6,1	

Внимание:

Размеры, указанные в таблице, соответствуют дверям с радиусом кромки 1 мм.

Для дверей с другим радиусом следует рассчитывать минимальную fuga следующим образом:

Радиус 0 мм:
Размеры в таблице + 0,4 мм

Радиус 3 мм:
Размеры в таблице - 0,8 мм

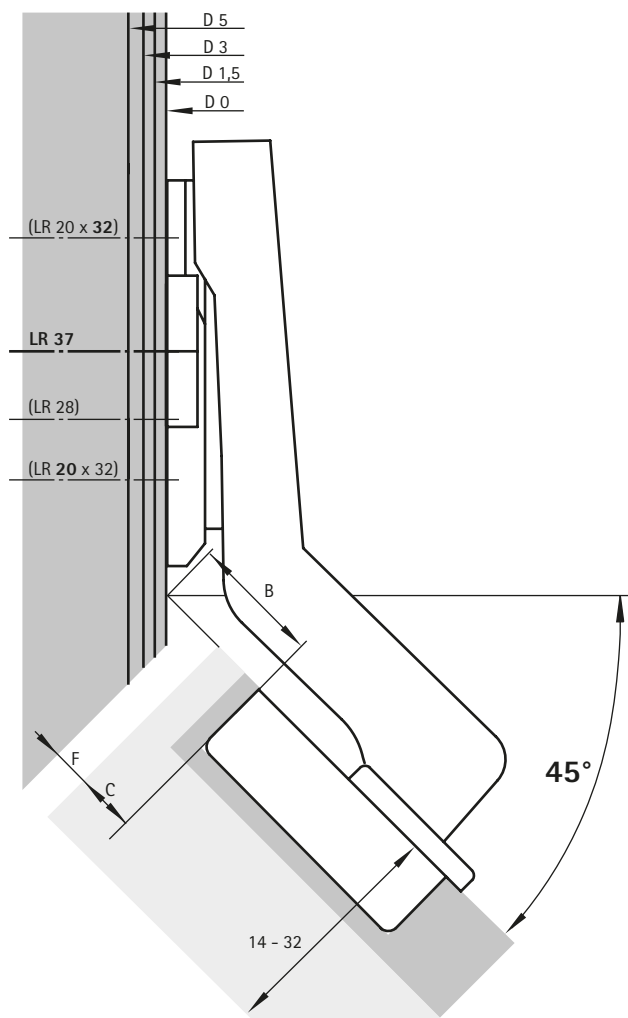
Примечание

Чертежи петель и монтажных планок представлены в масштабе 1:1. Изменяя расстояние до чашки С (3 - 8 мм), можно определить fuga двери от выбранной линии дистанции.

При определении позиции сверления под монтажную планку учитывайте требуемое расстояние от переднего края боковины корпуса до соответствующей линии разметки для ряда отверстий.

В таблице указана необходимая минимальная fuga, соответствующая требуемой толщине двери и расстоянию до чашки С.

Вкладная навеска (В - 17 мм) - Масштаб 1 : 1



Дополнительно

- Монтажные планки и принадлежности, см. стр. 136 - 141
- Механизм открывания Push to open, см. стр. 158 - 159
- Варианты навески, информация по монтажу, инструкции по монтажу и критерии качества, см. стр. 142 - 149


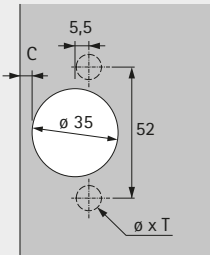
Скрытые петли быстрого монтажа

- ▶ **Intermat 9936 W90**
- ▶ Для угла корпуса 90°, угол открывания 95°



- ▶ Скрытая петля с техникой защелкивания с функцией самозакрывания
- ▶ Качество соответствует стандарту EN 15570, уровень 2
- ▶ Для угла корпуса 90°
- ▶ Для двери толщиной 14–28 мм
- ▶ Диаметр чашки петли 35 мм
- ▶ Глубина чашки петли 11,1 мм
- ▶ Встроенная регулировка выступа двери +2/-2 мм
- ▶ Встроенная регулировка фуг +2/-2 мм
- ▶ Регулировка по высоте с помощью монтажной планки
- ▶ Материал консоли петли: цинковое литье под давлением, никелированная поверхность
- ▶ Материал чашки петли: никелированная сталь

Intermat 9936 W90, угол открывания 95°

			Вкладная навеска	
Монтаж чашки петли	Карта сверления	Крепежное отверстие $\varnothing \times T$, мм		Кол-во
Под прикручивание ТН 42		-	База В 5 мм	50 шт.
Под запрессовку ТН 43		$\varnothing 10 \times 11$	0 077 709	50 шт.

- ▶ **Intermat 9936 W90**
- ▶ Для угла корпуса 90°, угол открывания 95°

Минимальная fuga для 1 двери

Толщина двери мм	Расстояние до чашки С, мм						
	3,0	4,0	4,5	5,0	6,0	7,0	
14	0,2	0,2	0,2	0,2	0,2	0,2	
15	0,3	0,2	0,2	0,2	0,2	0,2	
16	0,4	0,4	0,4	0,4	0,4	0,4	
17	0,5	0,5	0,5	0,5	0,5	0,5	
18	0,7	0,7	0,7	0,7	0,6	0,6	
19	0,9	0,9	0,9	0,8	0,8	0,8	
20	1,1	1,1	1,1	1,1	1,0	1,0	
21	1,4	1,3	1,3	1,3	1,3		
22	1,7	1,6	1,6	1,6	1,5		
23	2,0	1,9	1,9	1,9	1,8		
24	2,3	2,3	2,2	2,2	2,1		
25	2,8	2,7	2,6	2,6			
26	3,3	3,1	3,1				
27	4,2	3,7	3,6				
28	5,0						

Внимание:

Размеры, указанные в таблице, соответствуют дверям с радиусом кромки 1 мм.

Для дверей с другим радиусом следует рассчитывать минимальную fuga следующим образом:

Радиус 0 мм:
Размеры в таблице + 0,4 мм

Радиус 3 мм:
Размеры в таблице - 0,8 мм

Примечание

Чертежи петель и монтажных планок представлены в масштабе 1 : 1.

Накладная навеска

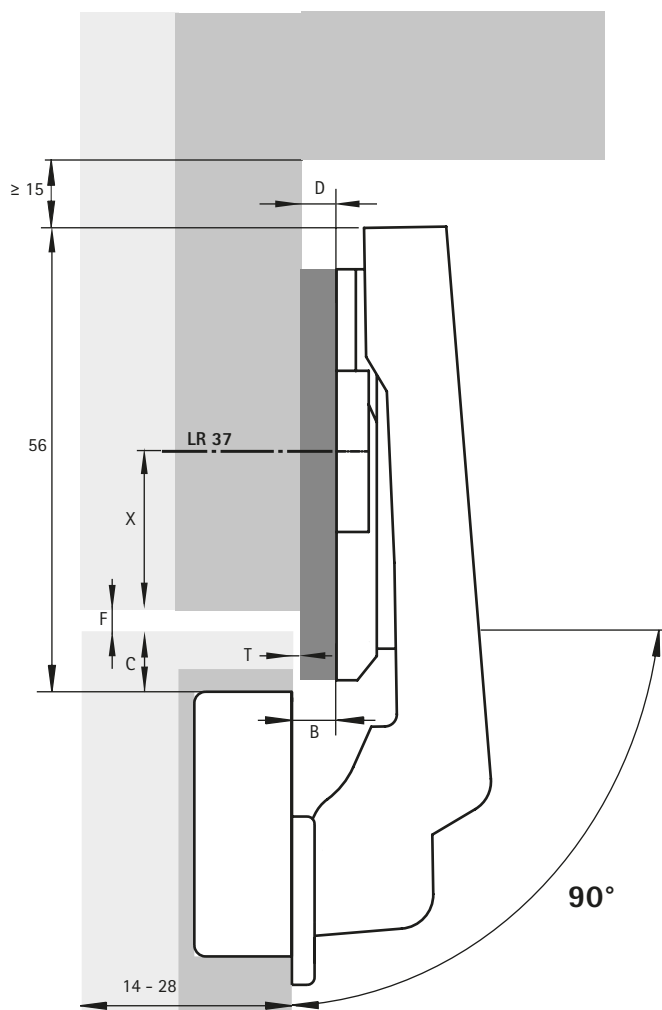
- Наложение A = расстояние до чашки С + 8,5 мм
- Расстояние до ряда отверстий X
- Для монтажной планки LR37 = 37 мм
- X > 20 мм

Вкладная навеска

- Расстояние до ряда отверстий X
- Для монтажной планки LR37 = 28 мм - C - F
- X > 20 мм

Вкладная навеска (В 5 мм) - Масштаб 1 : 1

Дистанция D = 5 мм – выступ двери, например выступ двери 0 мм, дистанция D = 5 мм



Дополнительно

- ▶ Монтажные планки и принадлежности, см. стр. 136 - 141
- ▶ Демпфер Silent System и механизм открывания Push to open, см. стр. 150 - 151, 158 - 159
- ▶ Варианты навески, информация по монтажу, инструкции по монтажу и критерии качества, см. стр. 142 - 149

Скрытые петли быстрого монтажа без функции самозакрывания

- ▶ **Intermat 9966 W90**
- ▶ Для угла корпуса 90°, угол открывания 95°



- ▶ Скрытая петля с техникой защелкивания без функции самозакрывания
- ▶ Подходит для механизма открывания Push to open
- ▶ Качество соответствует стандарту EN 15570, уровень 2
- ▶ Для угла корпуса 90°
- ▶ Для двери толщиной 14–28 мм
- ▶ Диаметр чашки петли 35 мм
- ▶ Глубина чашки петли 11,1 мм
- ▶ Встроенная регулировка выступа двери +2/-2 мм
- ▶ Встроенная регулировка фуг +2/-2 мм
- ▶ Регулировка по высоте с помощью монтажной планки
- ▶ Материал консоли петли: цинковое литье под давлением, никелированная поверхность
- ▶ Материал чашки петли: никелированная сталь

Intermat 9966 W90, угол открывания 95°

Вкладная навеска



Монтаж чашки петли	Карта сверления	Крепежное отверстие $\varnothing \times T$, мм	База В 5 мм	Кол-во
Под прикручивание ТН 42		-	9 044 841*	50 шт.

* по запросу

- ▶ **Intermat 9966 W90**
- ▶ Для угла корпуса 90°, угол открывания 95°

Минимальная fuga для 1 двери

Толщина двери мм	Расстояние до чашки С, мм						
	3,0	4,0	4,5	5,0	6,0	7,0	
14	0,2	0,2	0,2	0,2	0,2	0,2	
15	0,3	0,2	0,2	0,2	0,2	0,2	
16	0,4	0,4	0,4	0,4	0,4	0,4	
17	0,5	0,5	0,5	0,5	0,5	0,5	
18	0,7	0,7	0,7	0,7	0,6	0,6	
19	0,9	0,9	0,9	0,8	0,8	0,8	
20	1,1	1,1	1,1	1,1	1,0	1,0	
21	1,4	1,3	1,3	1,3	1,3		
22	1,7	1,6	1,6	1,6	1,5		
23	2,0	1,9	1,9	1,9	1,8		
24	2,3	2,3	2,2	2,2	2,1		
25	2,8	2,7	2,6	2,6			
26	3,3	3,1	3,1				
27	4,2	3,7	3,6				
28	5,0						

Внимание:

Размеры, указанные в таблице, соответствуют дверям с радиусом кромки 1 мм.

Для дверей с другим радиусом следует рассчитывать минимальную fuga следующим образом:

Радиус 0 мм:
Размеры в таблице + 0,4 мм

Радиус 3 мм:
Размеры в таблице - 0,8 мм

Примечание

Чертежи петель и монтажных планок представлены в масштабе 1 : 1.

Накладная навеска

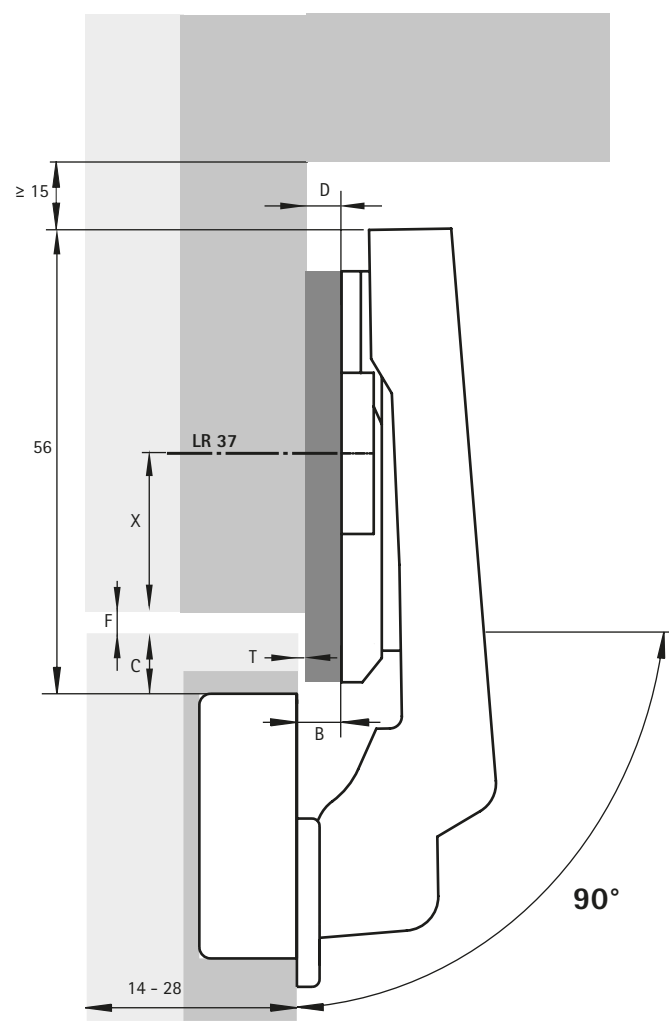
- Наложение A = расстояние до чашки С + 8,5 мм
- Расстояние до ряда отверстий X
- Для монтажной планки LR37 = 37 мм
- X > 20 мм

Вкладная навеска

- Расстояние до ряда отверстий X
- Для монтажной планки LR37 = 28 мм - C - F
- X > 20 мм

Вкладная навеска (В 5 мм) - Масштаб 1 : 1

Дистанция D = 5 мм - выступ двери, например выступ двери 0 мм, дистанция D = 5 мм



Дополнительно

- ▶ Монтажные планки и принадлежности, см. стр. 136 - 141
- ▶ Механизм открывания Push to open, см. стр. 158 - 159
- ▶ Варианты навески, информация по монтажу, инструкции по монтажу и критерии качества, см. стр. 142 - 149

Скрытые петли быстрого монтажа

- ▶ Intermat 9944 W-30
- ▶ Для угла корпуса -30° , угол открывания 125°



- ▶ Скрытая петля с техникой защелкивания с функцией самозакрывания
- ▶ Качество соответствует стандарту EN 15570, уровень 2
- ▶ Для угла корпуса -30°
- ▶ Для двери толщиной 15–28 мм
- ▶ Диаметр чашки петли 35 мм
- ▶ Глубина чашки петли 12,7 мм
- ▶ Встроенная регулировка наложения $+2/-2$ мм
- ▶ Встроенная регулировка по глубине $+2/-2$ мм
- ▶ Регулировка по высоте с помощью монтажной планки
- ▶ Материал консоли петли: цинковое литье под давлением, никелированная поверхность
- ▶ Материал чашки петли: никелированная сталь

Intermat 9944 W-30, угол открывания 125°

Накладная навеска



Монтаж чашки петли	Карта сверления	Крепежное отверстие $\varnothing \times T$, мм	База В 12 мм	Кол-во
Под прикручивание ТН 42		-	0 073 936	50 шт.
Под запрессовку ТН 43		$\varnothing 10 \times 11$	0 073 937*	50 шт.

* по запросу

- ▶ **Intermat 9944 W-30**
- ▶ Для угла корпуса -30° , угол открывания 125°

Минимальная fuga для 1 двери

Толщина двери мм	Расстояние до чашки С, мм				
	3,0	4,0	4,5	5,0	5,5
15	0,6	0,6	0,6	0,6	0,6
16	0,9	0,8	0,8	0,8	0,8
17	1,1	1,1	1,1	1,0	1,0
18	1,4	1,4	1,3	1,3	1,3
19	1,8	1,7	1,7	1,6	1,6
20	2,1	2,1	2,0	2,0	1,9
21	2,6	2,5	2,4	2,4	2,3
22	3,2	3,0	2,9	2,8	2,8
23	3,8	3,6	3,5	3,4	3,3
24	4,6	4,2	4,1	4,0	3,9
25	5,4	5,0	4,8	4,6	4,5
26	6,3	5,8	5,6	5,4	5,2
27	7,1	6,6	6,4	6,2	6,0
28	8,0	7,5	7,2	7,0	6,8

Внимание:

Размеры, указанные в таблице, соответствуют дверям с радиусом кромки 1 мм.

Для дверей с другим радиусом следует рассчитывать минимальную fuga следующим образом:

Радиус 0 мм:
Размеры в таблице + 0,4 мм

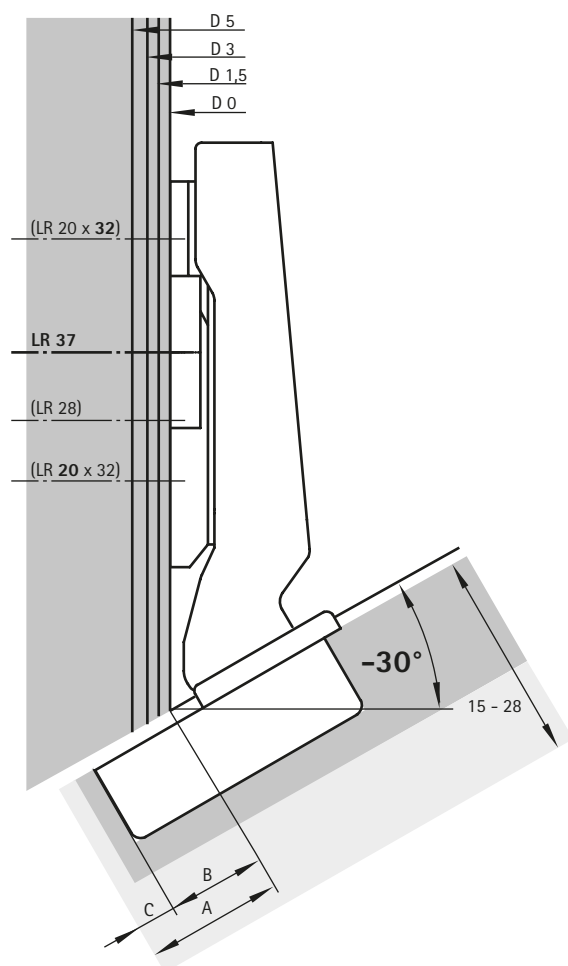
Радиус 3 мм:
Размеры в таблице - 0,8 мм

Примечание

Чертежи петель и монтажных планок представлены в масштабе 1:1. Изменяя расстояние до чашки С (3 - 5,5 мм), можно определить fuga двери от выбранной линии дистанции.

При определении позиции сверления под монтажную планку учитывайте требуемое расстояние от переднего края боковины корпуса до соответствующей линии разметки для ряда отверстий.

Накладная навеска (В 12 мм) - Масштаб 1 : 1



Дополнительно

- ▶ Монтажные планки и принадлежности, см. стр. 136 - 141
- ▶ Демпфер Silent System и механизм открывания Push to open, см. стр. 150 - 151, 158 - 159
- ▶ Варианты навески, информация по монтажу, инструкции по монтажу и критерии качества, см. стр. 142 - 149

Скрытые петли быстрого монтажа

- ▶ **Intermat 9944 W-45**
- ▶ Для угла корпуса -45° , угол открывания 125°



- ▶ Скрытая петля с техникой защелкивания с функцией самозакрывания
- ▶ Качество соответствует стандарту EN 15570, уровень 2
- ▶ Для угла корпуса -45°
- ▶ Для двери толщиной 15–28 мм
- ▶ Диаметр чашки петли 35 мм
- ▶ Глубина чашки петли 12,7 мм
- ▶ Встроенная регулировка наложения $+2/-2$ мм
- ▶ Встроенная регулировка по глубине $+2/-2$ мм
- ▶ Регулировка по высоте с помощью монтажной планки
- ▶ Материал консоли петли: цинковое литье под давлением, никелированная поверхность
- ▶ Материал чашки петли: никелированная сталь

Intermat 9944 W-45, угол открывания 125°

Накладная навеска



Монтаж чашки петли	Карта сверления	Крепежное отверстие $\varnothing \times T$, мм	База В 10 мм	Кол-во
Под прикручивание ТН 42		-	0 077 643	50 шт.
Под запрессовку ТН 43		$\varnothing 10 \times 11$	0 077 720*	50 шт.

* по запросу

- ▶ **Intermat 9944 W-45**
- ▶ Для угла корпуса -45° , угол открывания 125°

Минимальная фуга для 1 двери

Толщина двери мм	Расстояние до чашки С, мм				
	3,0	4,0	4,5	5,0	5,5
15	0,6	0,6	0,6	0,6	0,6
16	0,9	0,8	0,8	0,8	0,8
17	1,1	1,1	1,1	1,0	1,0
18	1,4	1,4	1,3	1,3	1,3
19	1,8	1,7	1,7	1,6	1,6
20	2,1	2,1	2,0	2,0	1,9
21	2,6	2,5	2,4	2,4	2,3
22	3,2	3,0	2,9	2,8	2,8
23	3,8	3,6	3,5	3,4	3,3
24	4,6	4,2	4,1	4,0	3,9
25	5,4	5,0	4,8	4,6	4,5
26	6,3	5,8	5,6	5,4	5,2
27	7,1	6,6	6,4	6,2	6,0
28	8,0	7,5	7,2	7,0	6,8

Внимание:

Размеры, указанные в таблице, соответствуют дверям с радиусом кромки 1 мм.

Для дверей с другим радиусом следует рассчитывать минимальную фугу следующим образом:

Радиус 0 мм:
Размеры в таблице + 0,4 мм

Радиус 3 мм:
Размеры в таблице - 0,8 мм

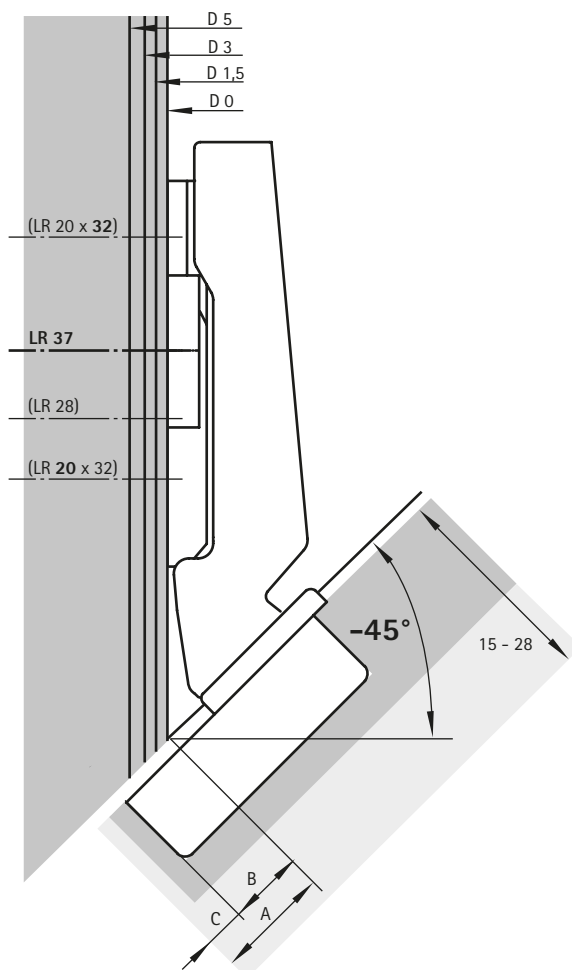
Примечание

Чертежи петель и монтажных планок представлены в масштабе 1:1. Изменяя расстояние до чашки С (3 - 5,5 мм), можно определить фугу двери от выбранной линии дистанции.

При определении позиции сверления под монтажную планку учитывайте требуемое расстояние от переднего края боковины корпуса до соответствующей линии разметки для ряда отверстий.

В таблице указана необходимая минимальная фуга, соответствующая требуемой толщине двери и расстоянию до чашки С.

Накладная навеска (В 10 мм) - Масштаб 1 : 1



Дополнительно

- ▶ Монтажные планки и принадлежности, см. стр. 136 - 141
- ▶ Демпфер Silent System и механизм открывания Push to open, см. стр. 150 - 151, 158 - 159
- ▶ Варианты навески, информация по монтажу, инструкции по монтажу и критерии качества, см. стр. 142 - 149

Скрытые петли быстрого монтажа

- ▶ Intermat 9924 для дверей с деревянными рамами
- ▶ Угол открывания 95°



- ▶ Скрытая петля с техникой защелкивания с функцией самозакрывания
- ▶ Качество соответствует стандарту EN 15570, уровень 2
- ▶ Для двери толщиной 15–25 мм
- ▶ Диаметр чашки петли 26 мм
- ▶ Глубина чашки петли 11,9 мм
- ▶ Встроенная регулировка наложения +2/-2 мм
- ▶ Встроенная регулировка по глубине +2,5/-1,5 мм
- ▶ Регулировка по высоте с помощью монтажной планки
- ▶ Материал консоли петли: цинковое литье под давлением, никелированная поверхность
- ▶ Материал чашки петли: никелированная сталь

Intermat 9924, угол открывания 95°

Монтаж чашки петли	Карта сверления	Крепежное отверстие $\phi \times T$, мм	Накладная навеска	Навеска на среднюю стенку	Вкладная навеска	Кол-во
						
Под прикручивание TH 42		-	База В 11 мм 0 072 959	База В 2,5 мм 0 072 965*	База В -4 мм 0 072 966*	50 шт.

* по запросу

- ▶ Intermat 9924 для дверей с деревянными рамами
- ▶ Угол открывания 95°

Минимальная fuga для 1 двери

Толщина двери мм	Расстояние до чашки С, мм				
	3,0	4,0	4,5	5,0	5,5
15	0,4	0,4	0,4	0,4	0,4
16	0,6	0,6	0,6	0,6	0,6
17	0,9	0,9	0,9	0,8	0,8
18	1,6	1,2	1,2	1,1	1,1
19	2,4	2,0	1,8	1,6	1,5
20	3,3	2,7	2,5	2,3	2,1
21	4,2	3,6	3,4	3,2	3,0
22	5,1	4,5	4,2	4,0	3,8
23	6,0	5,4	5,1	4,9	4,6
24	7,0	6,3	6,0	5,8	5,5
25	7,9	7,2	6,9	6,6	6,4

Внимание:

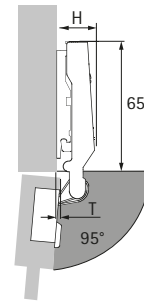
Размеры, указанные в таблице, соответствуют дверям с радиусом кромки 1 мм.

Для дверей с другим радиусом следует рассчитывать минимальную fuga следующим образом:

Радиус 0 мм:
Размеры в таблице + 0,4 мм

Радиус 3 мм:
Размеры в таблице - 0,8 мм

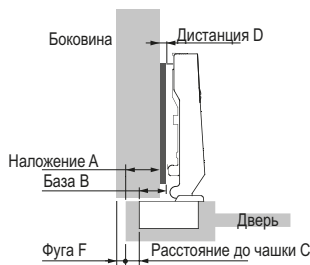
Выступ двери/монтажная глубина



Высота петли Н/выступ двери Т для дистанции D = 0 мм и расстояния до чашки C = 3 мм

Вариант навески двери	H, мм	T, мм
Накладная навеска	19,0	4,2
Навеска на среднюю стенку	23,0	12,7
Вкладная навеска	29,5	19,2

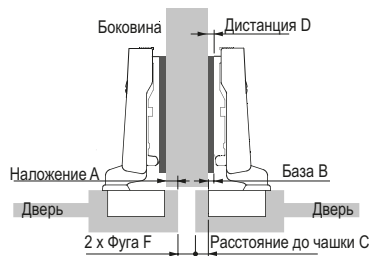
Накладная навеска



Дистанция D = C + B - A
= расстояние до чашки C + 11 мм - наложение A

Наложение мм	Расстояние до чашки С, мм				
	3,0	4,0	4,5	5,0	5,5
	Дистанция D, мм				
8	6,0	7,0	7,5	8,0	8,5
9	5,0	6,0	6,5	7,0	7,5
10	4,0	5,0	5,5	6,0	6,5
11	3,0	4,0	4,5	5,0	5,5
12	2,0	3,0	3,5	4,0	4,5
13	1,0	2,0	2,5	3,0	3,5
14	0,0	1,0	1,5	2,0	2,5
15		0,0	0,5	1,0	1,5
16				0,0	0,5
16,5					0,0

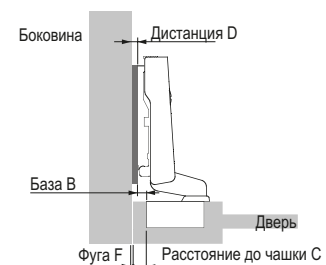
Навеска на среднюю стенку



Дистанция D = C + B - A
= расстояние до чашки C + 2,5 мм - наложение A

Наложение мм	Расстояние до чашки С, мм				
	3,0	4,0	4,5	5,0	5,5
	Дистанция D, мм				
0	5,5	6,5	7,0	7,5	8,0
1	4,5	5,5	6,0	6,5	7,0
2	3,5	4,5	5,0	5,5	6,0
3	2,5	3,5	4,0	4,5	5,0
4	1,5	2,5	3,0	3,5	4,0
5	0,5	1,5	2,0	2,5	3,0
6		0,5	1,0	1,5	2,0
7			0,0	0,5	1,0
7,5				0,0	0,5
8					0,0

Вкладная навеска



Дистанция D = C + B + F
= расстояние до чашки C - 4 мм + fuga F

Толщина двери мм	Расстояние до чашки С, мм				
	3,0	4,0	4,5	5,0	5,5
	Дистанция D, мм				
15	0,4	0,9	1,4	1,9	
16	0,6	1,1	1,6	2,1	
17	0,9	1,4	1,8	2,3	
18	0,6	1,2	1,7	2,1	2,6
19	1,4	2,0	2,3	2,6	3,0
20	2,3	2,8	3,1	3,4	3,7
21	3,2	3,6	3,9	4,2	4,5
22	4,1	4,5	4,7	5,0	5,3
23	5,0	5,4	5,6	5,9	6,1
24	6,0	6,3	6,5	6,8	7,0
25	6,9	7,2	7,4	7,6	7,9

Дополнительно

- ▶ Монтажные планки и принадлежности, см. стр. 136 - 141
- ▶ Демпфер Silent System и механизм открывания Push to open, см. стр. 150 - 151, 158 - 159
- ▶ Варианты навески, информация по монтажу, инструкции по монтажу и критерии качества, см. стр. 142 - 149

Скрытые петли быстрого монтажа

- ▶ Intermat 9904 для стеклянных дверей
- ▶ Угол открывания 95°



- ▶ Скрытая петля с техникой защелкивания с функцией самозакрывания
- ▶ Качество соответствует стандарту EN 15570, уровень 2
- ▶ Толщина стекла 4,0–6,5 мм
- ▶ Диаметр чашки петли 26 мм
- ▶ Встроенная регулировка наложения +2/-2 мм
- ▶ Встроенная регулировка по глубине +2,5/-1,5 мм
- ▶ Регулировка по высоте с помощью монтажной планки
- ▶ Материал консоли петли: цинковое литье под давлением, никелированная поверхность
- ▶ Материал чашки петли: пластик черного цвета

Intermat 9904, угол открывания 95°

Монтаж чашки петли	Карта сверления	Крепежное отверстие $\varnothing \times T$, мм	Накладная навеска	Навеска на среднюю стенку	Вкладная навеска	Кол-во
						
Под прикручивание TU 12		-	База В 11 мм 0 072 960	База В 2,5 мм 0 072 967*	База В -4 мм 0 072 968	50 шт.

Декоративные заглушки, тип А



Поверхность	Артикул	Кол-во
Никелированная матовая	0 070 712	50 компл.
Черная	0 070 051	50 компл.

В комплект входит крепление для декоративной заглушки и крепежные винты. Для стекла толщиной 5,5–6,5 мм крепежные винты 9 082 429 заказываются отдельно.

* по запросу

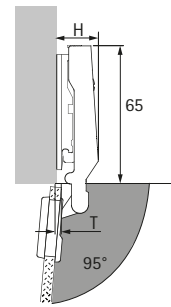
Скрытые петли быстрого монтажа

- ▶ Intermat 9904 для стеклянных дверей
- ▶ Угол открывания 95°

Минимальная fuga для 1 двери

Толщина двери мм	Расстояние до чашки С, мм	
	5,5	6,0
4,0	0,0	0,0
5,0	0,0	0,0
5,5	0,0	0,0
6,0	0,0	0,0
6,5	0,0	0,0

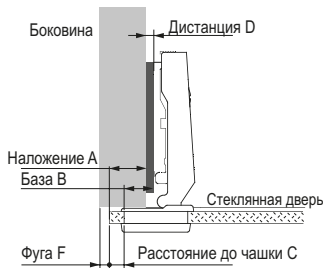
Выступ двери/монтажная глубина



Высота петли H/выступ двери T для дистанции D = 0 мм и расстояния до чашки С = 5,5 мм

Вариант навески двери	H, мм	T, мм
Накладная навеска	19,0	4,0
Навеска на среднюю стенку	23,0	12,5
Вкладная навеска	29,5	19,0

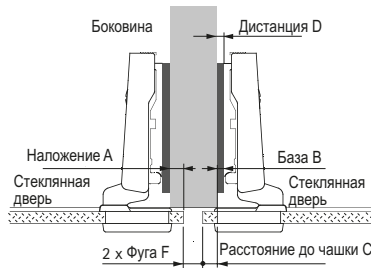
Накладная навеска



Дистанция D = C + B - A
= расстояние до чашки С + 11 мм - наложение А

Наложение мм	Расстояние до чашки С, мм	
	5,5	6,0
	Дистанция D, мм	
9	7,5	8,0
10	6,5	7,0
11	5,5	6,0
12	4,5	5,0
13	3,5	4,0
14	2,5	3,0
15	1,5	2,0
16	0,5	1,0
16,5	0,0	0,5

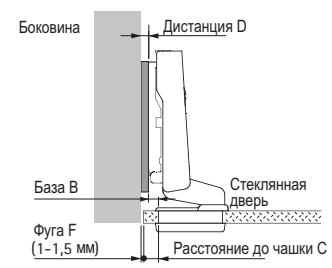
Навеска на среднюю стенку



Дистанция D = C + B - A
= расстояние до чашки С + 2,5 мм - наложение А

Наложение мм	Расстояние до чашки С, мм	
	5,5	6,0
	Дистанция D, мм	
0	8,0	8,5
1	7,0	7,5
2	6,0	6,5
3	5,0	5,5
4	4,0	4,5
5	3,0	3,5
6	2,0	2,5
7	1,0	1,5
7,5	0,5	1,0
8	0,0	0,5

Вкладная навеска



Дистанция D = C + B + F
= расстояние до чашки С - 4 мм + fuga F

Фуга мм	Расстояние до чашки С, мм	
	5,5	6,0
	Дистанция D, мм	
1,0	2,5	3,0
1,5	3,0	3,5

Дополнительно

- ▶ Монтажные планки и принадлежности, см. стр. 136 - 141
- ▶ Демпфер Silent System и механизм открывания Push to open, см. стр. 150 - 151, 158 - 159
- ▶ Варианты навески, информация по монтажу, инструкции по монтажу и критерии качества, см. стр. 142 - 149

- ▶ **Intermat 9936 для дверей с алюминиевыми рамами**
- ▶ **Угол открывания 95°**



- ▶ Петля с функцией самозакрывания с техникой защелкивания
- ▶ Качество соответствует стандарту EN 15570, уровень 2
- ▶ Для дверей с алюминиевой рамой толщиной 19 мм
- ▶ Встроенная регулировка наложения +2/-2 мм
- ▶ Встроенная регулировка по глубине +2,5/-1,5 мм
- ▶ Регулировка по высоте с помощью монтажной планки
- ▶ Материал консоли петли: никелированная сталь
- ▶ Материал чашки петли: цинковое литье под давлением, никелированная поверхность
- ▶ В комплект входят 2 крепежных винта

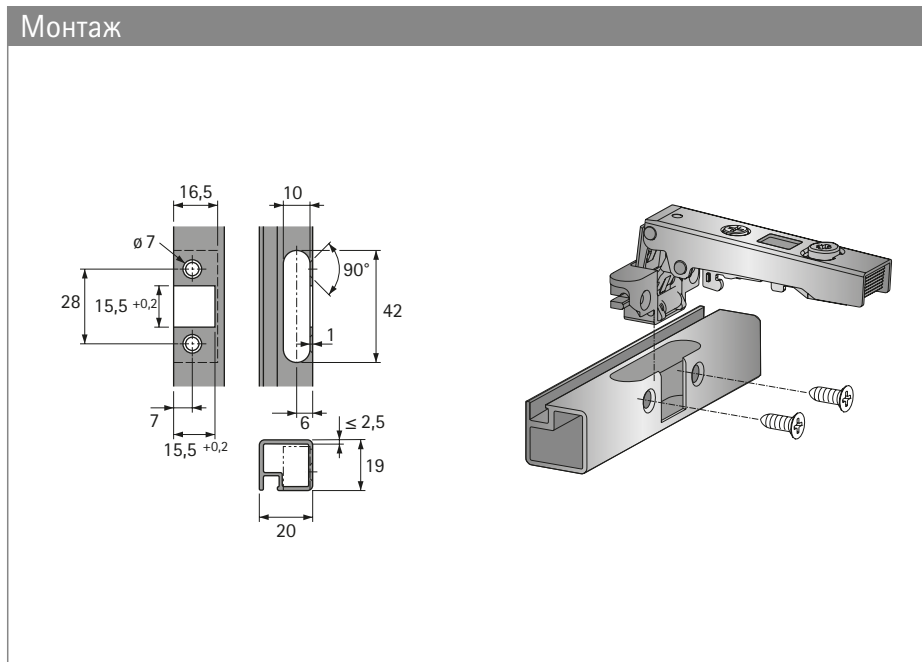
Intermat 9936 Alu, угол открывания 95°

	Накладная навеска	Навеска на среднюю стенку	Вкладная навеска	
Монтаж чашки петли	База В 13,5 мм	База В 4 мм	База В -2,5 мм	Кол-во
Под прикручивание TA 22	9 155 233	9 155 234*	9 155 235	50 шт.

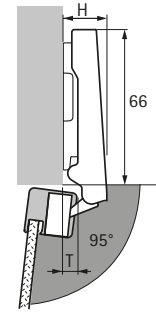
* по запросу

Скрытые петли быстрого монтажа

- ▶ Intermat 9936 для дверей с алюминиевыми рамами
- ▶ Угол открывания 95°



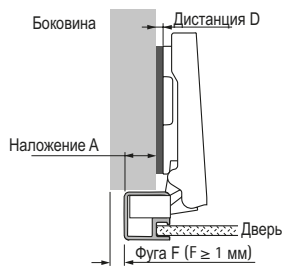
Выступ двери/монтажная глубина



Высота петли H/выступ двери T для дистанции D = 0 мм и расстояния до чашки C = 3 мм

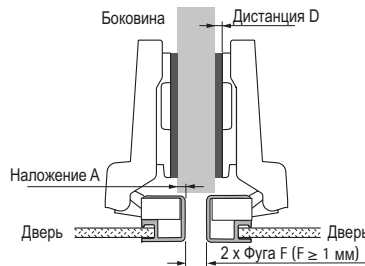
Вариант навески двери	H, мм	T, мм
Накладная навеска	19,0	10,0
Навеска на среднюю стенку	29,0	19,0
Вкладная навеска	35,5	26,0

Накладная навеска



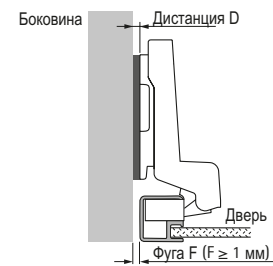
Дистанция D = 16 мм – прокладка A

Навеска на среднюю стенку



Дистанция D = 6,5 мм – наложение A

Вкладная навеска



Дистанция D = фуга F

Наложение мм	Дистанция D мм
5	11,0
6	10,0
7	9,0
8	8,0
9	7,0
10	6,0
11	5,0
12	4,0
13	3,0
14	2,0
15	1,0
16	0,0

Наложение мм	Дистанция D мм
0	6,5
1	5,5
2	4,5
3	3,5
4	2,5
5	1,5
6	0,5
6,5	0,0

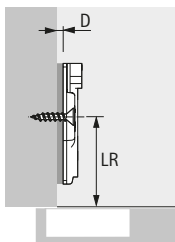
Фуга мм	Дистанция D мм
1	1,0
2	2,0
3	3,0
4	4,0
5	5,0

Дополнительно

- ▶ Монтажные планки и принадлежности, см. стр. 136 - 141
- ▶ Демпфер Silent System и механизм открывания Push to open, см. стр. 150 - 151, 158 - 159
- ▶ Варианты навески, информация по монтажу, инструкции по монтажу и критерии качества, см. стр. 142 - 149

- ▶ Монтажные планки System 8099 с регулировкой по высоте за счет шлицевых отверстий
- ▶ Для Sensys и Intermat

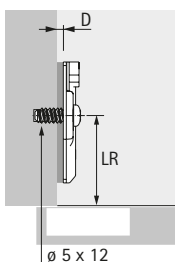
Крестообразная монтажная планка под прикручивание



- ▶ Для винтов с потайными головками \varnothing 4,5 x 16 мм
- ▶ Качество соответствует стандарту EN 15570, уровень 3
- ▶ Межосевое расстояние 32 мм
- ▶ Регулировка по высоте за счет шлицевых отверстий \pm 3 мм
- ▶ Никелированная сталь

Расстояние до ряда отверстий LR, мм	Артикул / Дистанция D, мм				Кол-во
	0,0	1,5	3,0	5,0	
37	9 071 575	9 071 576	9 071 577	9 071 578	200 шт.

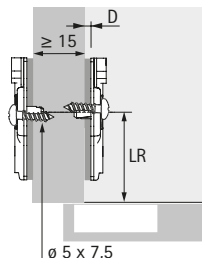
Крестообразная монтажная планка с предустановленными евровинтами



- ▶ Для отверстий \varnothing 5 x 12 мм
- ▶ Качество соответствует стандарту EN 15570, уровень 3
- ▶ Межосевое расстояние 32 мм
- ▶ Регулировка по высоте за счет шлицевых отверстий \pm 3 мм
- ▶ Никелированная сталь

Расстояние до ряда отверстий LR, мм	Артикул / Дистанция D, мм				Кол-во
	0,0	1,5	3,0	5,0	
28	9 071 620	-	9 071 622	-	200 шт.
37	9 071 625	9 071 626	9 071 627	9 071 628	200 шт.

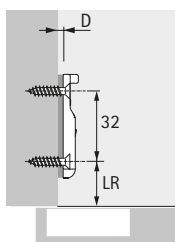
Запатентованная крестообразная монтажная планка Hettich Direkt со штифтами и специальными винтами



- ▶ Для отверстий \varnothing 5 x 7,5 мм
- ▶ Качество соответствует стандарту EN 15570, уровень 2
- ▶ Межосевое расстояние 32 мм
- ▶ Дверь с навеской на среднюю стенку для толщины боковины больше 15 мм
- ▶ Регулировка по высоте за счет шлицевых отверстий \pm 2 мм
- ▶ Никелированная сталь

Расстояние до ряда отверстий LR, мм	Артикул / Дистанция D, мм				Кол-во
	0,0	1,5	3,0	5,0	
37	-	-	9 075 017	9 075 018*	50 шт.
37	9 071 585	9 071 586	-	-	200 шт.

Линейная монтажная планка под прикручивание



- ▶ Для винтов с потайными головками \varnothing 3,5 x 16 мм
- ▶ Качество соответствует стандарту EN 15570, уровень 3
- ▶ Регулировка по высоте за счет шлицевых отверстий \pm 1,6 мм
- ▶ Цинковое литье под давлением, поверхность никелированная

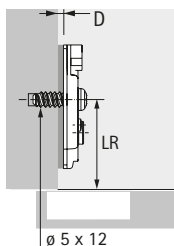
Расстояние до ряда отверстий LR, мм	Артикул / Дистанция D, мм		Кол-во
	0,5	3,0	
20	9 088 244	9 088 245	50 шт.

* по запросу

Скрытые петли быстрого монтажа

- ▶ Монтажные планки System 8099 с регулировкой по высоте за счет шлицевых отверстий
- ▶ Для Sensys и Intermat

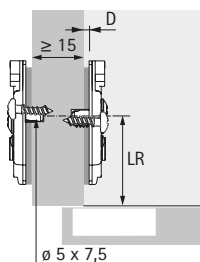
Крестообразная монтажная планка с предустановленными евровинтами



- ▶ Для отверстий $\varnothing 5 \times 12$ мм
- ▶ Качество соответствует стандарту EN 15570, уровень 3
- ▶ Межосевое расстояние 32 мм
- ▶ Эксцентриковая регулировка по высоте ± 2 мм
- ▶ Никелированная сталь

Расстояние до ряда отверстий LR, мм	Артикул / Дистанция D, мм				Кол-во
	0,0	1,5	3,0	5,0	
37	9 071 665	9 071 666	9 071 667	9 071 668	200 шт.

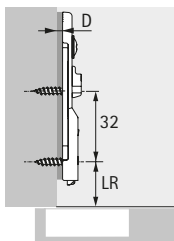
Запатентованная крестообразная монтажная планка Hettich Direkt со штифтами и специальными винтами



- ▶ Для отверстий $\varnothing 5 \times 7,5$ мм
- ▶ Качество соответствует стандарту EN 15570, уровень 2
- ▶ Межосевое расстояние 32 мм
- ▶ Навеска на среднюю стенку, толщина панели от 15 мм
- ▶ Эксцентриковая регулировка по высоте ± 2 мм
- ▶ Никелированная сталь

Расстояние до ряда отверстий LR, мм	Артикул / Дистанция D, мм				Кол-во
	0,0	1,5	3,0	5,0	
37	9 075 065	9 075 066	9 075 067	9 075 068*	50 шт.

Линейная монтажная планка под прикручивание



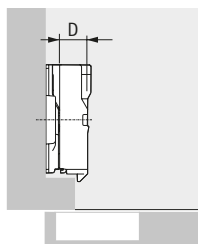
- ▶ Для винтов с потайными головками $\varnothing 3,5 \times 16$ мм
- ▶ Качество соответствует стандарту EN 15570, уровень 3
- ▶ Эксцентриковая регулировка по высоте ± 2 мм
- ▶ Никелированная сталь

Расстояние до ряда отверстий LR, мм	Артикул / Дистанция D, мм			Кол-во
	1,5	3,0	5,0	
20	9 075 095	9 075 096	9 075 097*	50 шт.

* по запросу

- ▶ Принадлежности
- ▶ Для Sensys и Intermat

Параллельный адаптер для крестообразных монтажных планок

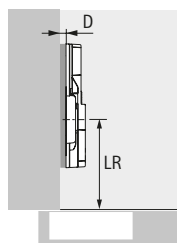


- ▶ Для увеличения дистанции монтажной планки на макс. 22 мм
- ▶ В комплект входит фиксирующие винты
- ▶ Рекомендуется пробный монтаж
- ▶ Цинковое литье под давлением, поверхность никелированная

Дистанция D, мм	Артикул	Кол-во
8,0	9 072 537	50 шт.
12,0	9 072 538	50 шт.
22,0	9 072 539	50 шт.

Применение возможно только совместно с монтажными планками параллельных адаптеров

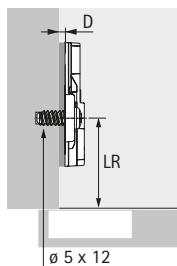
Монтажная планка параллельного адаптера под прикручивание



- ▶ Для винтов с потайными головками $\varnothing 4.5 \times 16$ мм
- ▶ Качество соответствует стандарту EN 15570, уровень 3
- ▶ Для монтажа параллельных адаптеров
- ▶ Расстояние до ряда отверстий 28 и 37 мм
- ▶ Межосевое расстояние 32 мм
- ▶ Регулировка по высоте за счет шлицевых отверстий ± 3 мм
- ▶ Цинковое литье под давлением, поверхность никелированная

Дистанция D, мм	Артикул	Кол-во
0,0	9 106 989	50 шт.
1,5	9 106 990	50 шт.
3,0	9 106 991	50 шт.

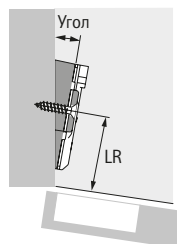
Монтажная планка параллельного адаптера с предустановленными евровинтами



- ▶ Для отверстий $\varnothing 5 \times 12$ мм
- ▶ Качество соответствует стандарту EN 15570, уровень 3
- ▶ Для монтажа параллельных адаптеров
- ▶ Расстояние до ряда отверстий 28 и 37 мм
- ▶ Межосевое расстояние 32 мм
- ▶ Регулировка по высоте за счет шлицевых отверстий ± 3 мм
- ▶ Цинковое литье под давлением, поверхность никелированная

Дистанция D, мм	Артикул	Кол-во
0,0	9 106 983	50 шт.
1,5	9 106 984	50 шт.
3,0	9 106 985	50 шт.

Угловой адаптер для крестообразных монтажных планок



- ▶ Для угловой навески
- ▶ Угловые адаптеры 5° можно устанавливать друг на друга
- ▶ Рекомендуется пробный монтаж
- ▶ Цинковое литье под давлением, поверхность никелированная

Расстояние до ряда отверстий LR, мм	Угол	Артикул	Кол-во
37	5	9 072 533	50 шт.
37	10	9 072 534	50 шт.
37	15	9 072 535	50 шт.

Только для крестообразных монтажных планок LR37 под прикручивание. Длина винтов определяется конфигурацией.

- ▶ Принадлежности
- ▶ Для Sensys и Intermat

Заглушка для консоли петли Intermat



- ▶ Для применения с петлями Intermat
- ▶ Заглушки с логотипом производителя мебели изготавливаются под заказ
- ▶ Никелированная сталь

Версия	Артикул	Кол-во
С логотипом Hettich	9 102 082	50 шт.

Заглушка для петли Sensys с углом открывания 165°



- ▶ Для применения с петлями Sensys 8657i, 8657, 8687
- ▶ Заглушки с логотипом производителя мебели изготавливаются под заказ
- ▶ Пластик цвета антрацит

Версия	Артикул	Кол-во
С логотипом Hettich	9 099 871	50 шт.

Ограничитель угла открывания для Sensys 8657i/8657/8687



- ▶ Уменьшает угол открывания для дверей со смежными элементами
- ▶ Позволяет предотвратить повреждение передних панелей
- ▶ Возможно применение для петель без демпфирования, без функции самозакрывания
- ▶ Пластик цвета антрацит
- ▶ Рекомендации по монтажу, см. техническую информацию

Версия	Артикул	Кол-во
Ограничение с 165° до 105° или 120°	9 090 756	50 шт.

Ограничитель угла открывания для Sensys 8657i/8657/8687



- ▶ Уменьшает угол открывания для дверей со смежными элементами
- ▶ Позволяет предотвратить повреждение передних панелей
- ▶ Возможно применение для петель без демпфирования, без функции самозакрывания
- ▶ Пластик цвета антрацит
- ▶ Рекомендации по монтажу, см. техническую информацию

Версия	Артикул	Кол-во
Ограничение с 165° до 90° или 135°	9 090 864	50 шт.

Ограничитель угла открывания для Intermat 9943



- ▶ Уменьшает угол открывания, чтобы избежать столкновения двери со смежными элементами
- ▶ Позволяет предотвратить повреждение передних панелей
- ▶ Возможно применение для петель без функции самозакрывания
- ▶ Пластик без цветного покрытия
- ▶ Рекомендации по монтажу, см. техническую информацию

Артикул	Кол-во
9 088 253	50 шт.

Скрытые петли быстрого монтажа

- ▶ Принадлежности
- ▶ Для Intermat

Ограничитель угла открывания для Intermat 9936/9966/9936W/9966W



- ▶ Уменьшает угол открывания, чтобы избежать столкновения двери со смежными элементами
- ▶ Позволяет предотвратить повреждение передних панелей
- ▶ Возможно применение для петель без функции самозакрывания
- ▶ Сталь
- ▶ Рекомендации по монтажу, см. техническую информацию

Артикул	Кол-во
9 088 254	50 шт.

Винт и муфта



- ▶ Муфта под запрессовку и подходящий винт
- ▶ Использование, например, в качестве замены для петель с монтажом чашки под запрессовку
- ▶ \varnothing 10 x 11 мм
- ▶ Пластик без цветного покрытия/никелированная сталь

Артикул	Кол-во
0 045 169*	200 компл.

Крепежный винт для петель дверей с алюминиевой рамой



- ▶ Шуруп с потайной головкой
- ▶ Крестообразный шлиц PZ
- ▶ \varnothing 3,5 x 9,5 мм
- ▶ Никелированная сталь

Артикул	Кол-во
0 041 296	200 шт.

Винт для чашки под прикручивание



- ▶ \varnothing 3,5 x 16 мм
- ▶ Потайная головкой
- ▶ Крестообразной головкой PZ2
- ▶ Сталь никелированная

Артикул	Кол-во
0 071 925	200 шт.

Винты прямого крепления



- ▶ \varnothing 6,3 x 14 мм
- ▶ Потайная головкой
- ▶ Крестообразной головкой PZ2

Артикул	Кол-во
1 008 313	1000 шт.

Скрытые петли быстрого монтажа

- ▶ Принадлежности
- ▶ Для Intermat

Винт для петли для стеклянных дверей



- ▶ Для стекла толщиной 5,5-6,5 мм
- ▶ Сталь никелированная

Артикул	Кол-во
9 082 429	200 шт.

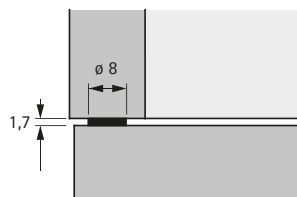
Крепежный винт монтажной планки



- ▶ Для отверстий \varnothing 5 мм
- ▶ Сталь никелированная

Наименование, мм	Артикул	Кол-во
Винт 6,3 x 14	1 008 284	500 шт.
Винт 6,3 x 10,5	1 080 820	1000 шт.

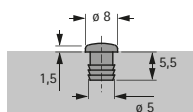
Амортизатор под приклеивание



- ▶ Самоклеящийся
- ▶ Пластик прозрачный

Артикул	Кол-во
0 072 120	50 шт.

Амортизатор под запрессовку

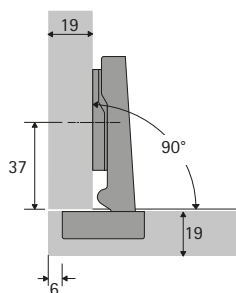


- ▶ Для отверстия \varnothing 5 x 5,5 мм
- ▶ Пластик прозрачный

Артикул	Кол-во
9 079 298	1000 шт.

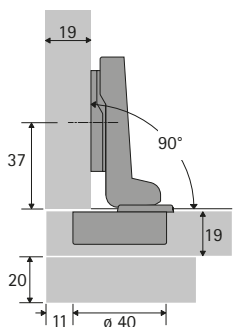
- ▶ Варианты навесок
- ▶ Для Intermat

Варианты навесок



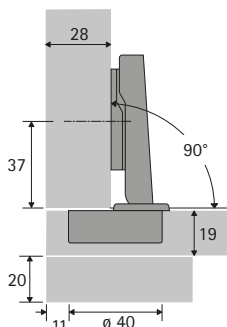
Intermat 9943 B12,5

для накладной навески
Дистанция монтажной планки
D = 0 мм



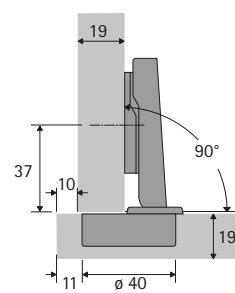
Intermat 9935 B8

для навески на среднюю стенку
Дистанция монтажной планки
D = 0 мм



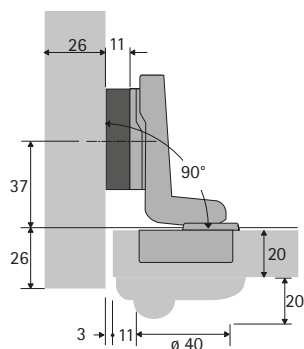
Intermat 9935 B18

для накладной навески
Дистанция монтажной планки
D = 0 мм



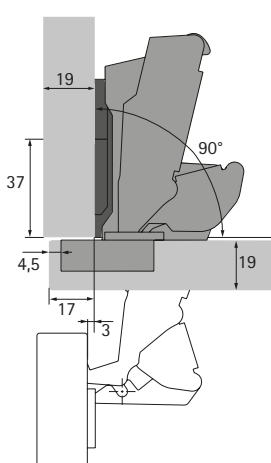
Intermat 9935 B18

для накладной навески
Дистанция монтажной планки
D = 0 мм



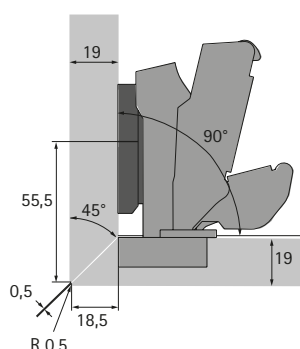
Intermat 9935 B-3

для вкладной навески
Дистанция монтажной планки
параллельного адаптера D = 3 мм
Параллельный адаптер D = 8 мм



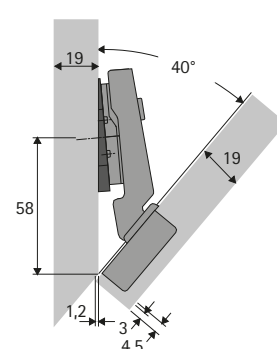
Sensys 8657 B12,5 с нулевым выступом

для накладной навески
Дистанция монтажной планки
D = 0 мм



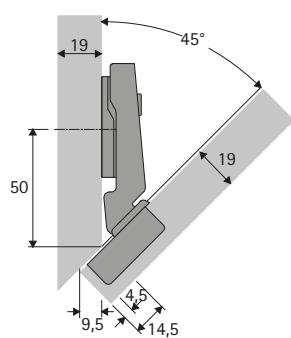
Sensys 8657 B3

для навески на среднюю стенку
Дистанция монтажной планки
D = 3 мм



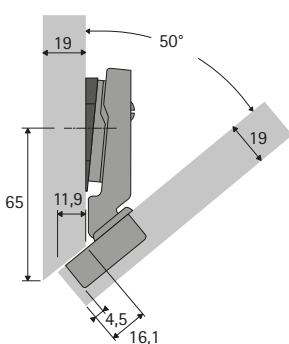
Intermat 9944 W-45 B10

для накладной навески
Дистанция монтажной планки
D = 0 мм
Угловой адаптер 5°



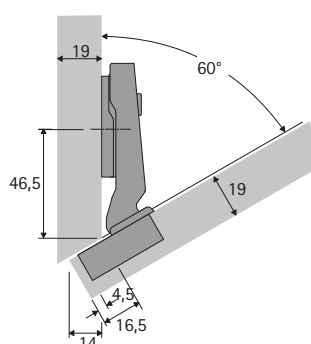
Intermat 9944 W-45 B10

для накладной навески
Дистанция монтажной планки
D = 0 мм



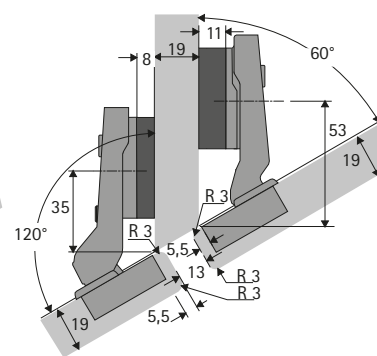
Intermat 9944 W-45 B10

для накладной навески
Дистанция монтажной планки
D = 0 мм
Угловой адаптер 5°



Intermat 9944 W-30 B12

для накладной навески
Дистанция монтажной планки
D = 0 мм



Intermat 9936 W30 B7

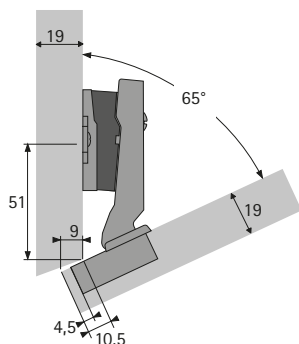
для накладной навески
Дистанция монтажной планки
параллельного адаптера D = 0 мм
Параллельный адаптер D = 8 мм

Intermat 9944 W-30 B12

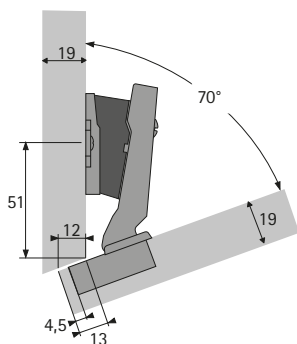
для накладной навески
Дистанция монтажной планки
параллельного адаптера D = 3 мм
Параллельный адаптер D = 8 мм

- ▶ Варианты навесок
- ▶ Для Intermat

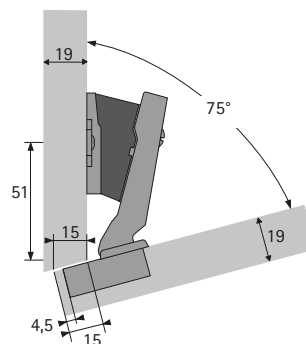
Варианты навесок



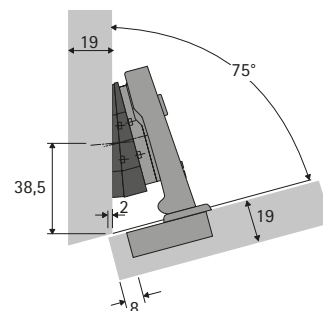
Intermat 9944 W-30 B12
для накладной навески
Дистанция монтажной планки
D = 0 мм
Угловой адаптер 5°



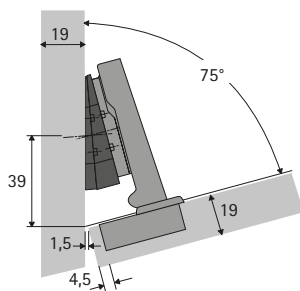
Intermat 9944 W-30 B12
для накладной навески
Дистанция монтажной планки
D = 0 мм
Угловой адаптер 10°



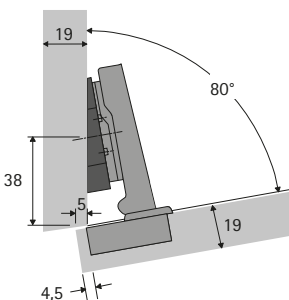
Intermat 9944 W-30 B12
для накладной навески
Дистанция монтажной планки
D = 0 мм
Угловой адаптер 15°



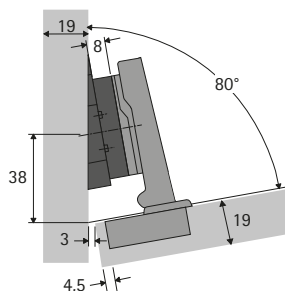
Intermat 9936 B12,5
для накладной навески
Дистанция монтажной планки
D = 0 мм
Угловой адаптер 10°
Угловой адаптер 5°



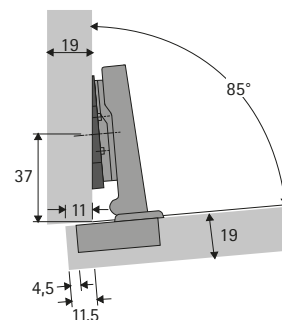
Intermat 9943 B12,5
для накладной навески
Дистанция монтажной планки
D = 0 мм
Угловой адаптер 10°
Угловой адаптер 5°



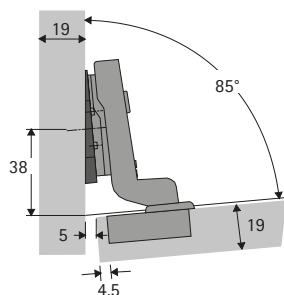
Intermat 9943 B12,5
для накладной навески
Дистанция монтажной планки
D = 0 мм
Угловой адаптер 10°



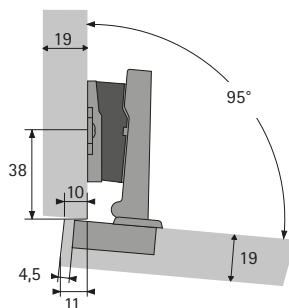
Intermat 9943 B12,5
для накладной навески
Дистанция монтажной планки
D = 0 мм
Угловой адаптер 10°



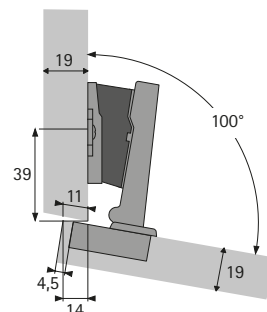
Intermat 9943 B12,5
для накладной навески
Дистанция монтажной планки
D = 0 мм
Угловой адаптер 5°



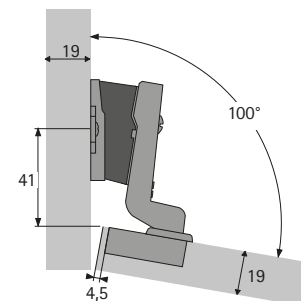
Intermat 9943 B-3,5
для вкладной навески
Дистанция монтажной планки
D = 0 мм
Угловой адаптер 5°



Intermat 9943 B12,5
для накладной навески
Дистанция монтажной планки
D = 0 мм
Угловой адаптер 5°



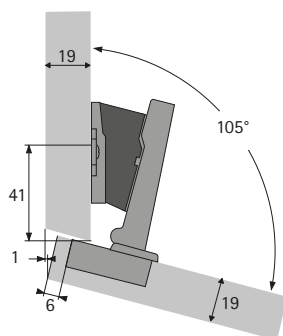
Intermat 9943 B12,5
для накладной навески
Дистанция монтажной планки
D = 0 мм
Угловой адаптер 10°



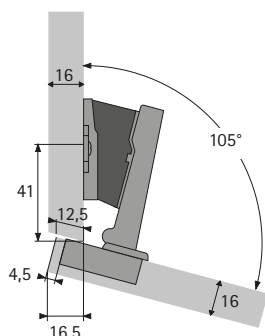
Intermat 9943 B-3,5
для вкладной навески
Дистанция монтажной планки
D = 0 мм
Угловой адаптер 10°

- ▶ Варианты навесок
- ▶ Для Intermat

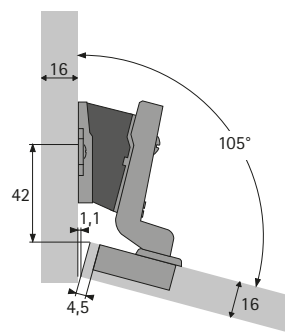
Варианты навесок



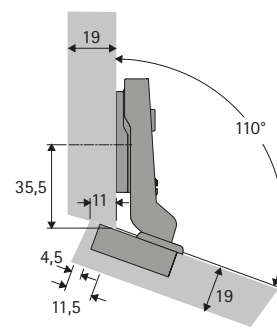
Intermat 9943 B12,5
для накладной навески
Дистанция монтажной планки
D = 0 мм
Угловой адаптер 15°



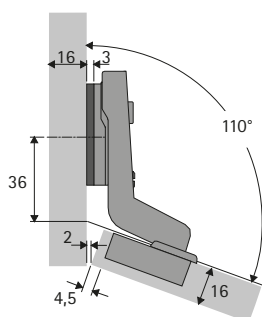
Intermat 9943 B12,5
для накладной навески
Дистанция монтажной планки
D = 0 мм
Угловой адаптер 15°



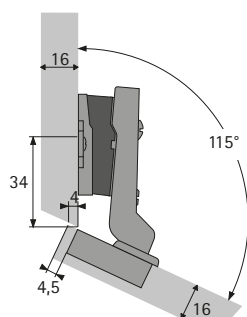
Intermat 9943 B-3,5
для вкладной навески
Дистанция монтажной планки
D = 3 мм
Угловой адаптер 15°



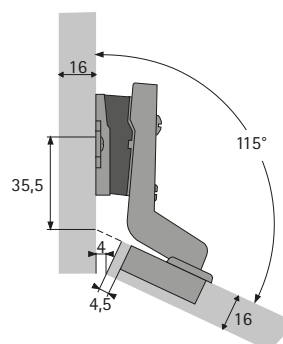
Intermat 9936 W20 B7
для накладной навески
Дистанция монтажной планки
D = 0 мм



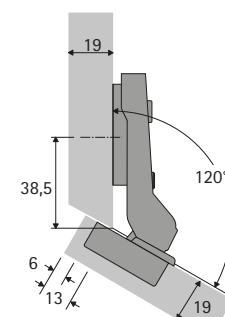
Intermat 9936 W20 B-9
для вкладной навески
Дистанция монтажной планки
D = 3 мм



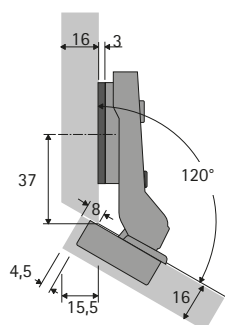
Intermat 9936 W20 B7
для накладной навески
Дистанция монтажной планки
D = 0 мм
Угловой адаптер 5°



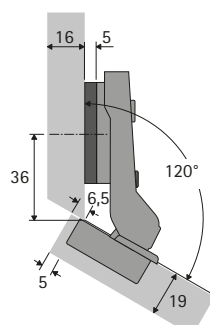
Intermat 9936 W20 B-9
для вкладной навески
Дистанция монтажной планки
D = 0 мм
Угловой адаптер 5°



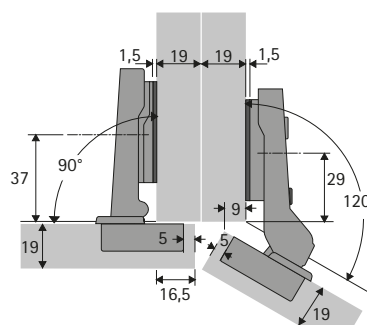
Intermat 9936 W30 B7
для накладной навески
Дистанция монтажной планки
D = 0 мм



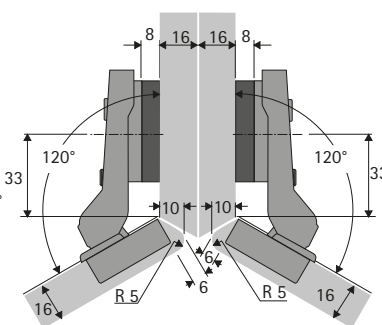
Intermat 9936 W30 B7
для накладной навески
Дистанция монтажной планки
D = 3 мм



Intermat 9936 W30 B7
для накладной навески
Дистанция монтажной планки
D = 5 мм



Intermat 9943 B12,5
для накладной навески
Дистанция монтажной планки
D = 1,5 мм

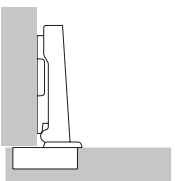


Intermat 9936 W30 B7
для накладной навески
Дистанция монтажной планки
параллельного адаптера D = 0 мм
Параллельный адаптер D = 8 мм

Скрытые петли быстрого монтажа

- ▶ Intermat
- ▶ Информация по монтажу

Накладная дверь



Дверь располагается перед боковиной шкафа, сбоку остается небольшая fuga для свободного открывания двери. Дверь также может полностью накладываться на боковину, в этом случае сбоку должно оставаться достаточно места для необходимой минимальной fuga. Используются петли без изгиба.

Навеска двери на среднюю стенку



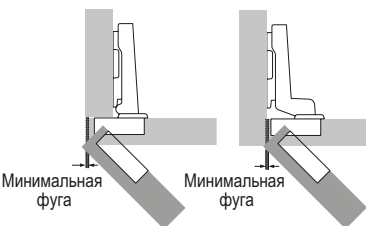
При навеске на среднюю стенку общую fuga между дверями необходимо выбрать так, чтобы она была равна по крайней мере двойному значению минимальной fuga. Иными словами, каждая дверь имеет меньшее наложение, поэтому используются петли с изгибом.

Вкладная дверь



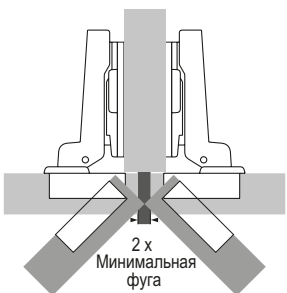
Дверь располагается внутри шкафа, т. е. она расположена заподлицо с боковинами, верхней и нижней панелями шкафа. В этом случае также необходима fuga для свободного открывания двери. Используются петли с большим изгибом. В случае вкладной навески отверстия для монтажных планок необходимо сместить к задней панели шкафа на толщину двери + 1 мм и на требуемый выступ двери (по желанию).

Минимальная fuga



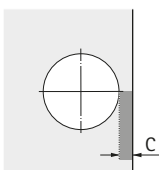
При вкладной и накладной навеске
Минимальная fuga (также называемая минимальным зазором) — это расстояние сбоку двери, необходимое для ее свободного открывания. Размер минимальной fuga зависит от расстояния до чашки С, толщины двери и выбранного типа петли. Радиусы на краях дверей позволяют сократить необходимую минимальную fuga. Минимальная fuga указана в таблице соответствующего типа петли.

Минимальная fuga



При навеске на среднюю стенку
Общая fuga между дверями должна соответствовать по крайней мере двойному значению минимальной fuga. Тогда обе двери смогут свободно открываться одновременно.

Расстояние до чашки С



Расстояние до чашки С — это расстояние между кромкой двери и краем отверстия под чашку. Чем больше расстояние С, тем меньше минимальный зазор двери, а также требуемая минимальная fuga.

Наложение/база



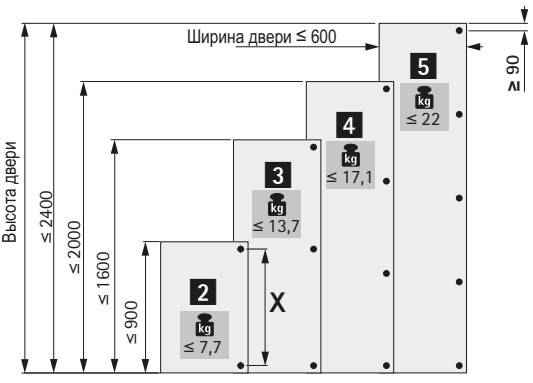
Наложение — это проекция двери на боковину. База — это проекция чашки на боковину корпуса при дистанции монтажной планки 0 мм.

A = Наложение
B = База

Количество петель для одной двери

Количество петель, необходимых для установки двери, зависит от ширины, высоты, веса и материала двери.

В каждом конкретном случае факторы, которые необходимо учесть, могут сильно различаться. Поэтому число петель, указанных в диаграмме, является справочным. В случае сомнений рекомендуется самостоятельно определить необходимое количество петель с помощью пробной навески. Для обеспечения устойчивости расстояние X между петлями должно быть максимально возможным. Расстояние X должно быть не менее 280 мм.



Количество петель	Вес (kg)
2	≤ 7,7
3	≤ 13,7
4	≤ 17,1
5	≤ 22

Ширина двери ≤ 600
Высота двери: ≤ 2400, ≤ 2000, ≤ 1600, ≤ 900
X — расстояние между петлями

Скрытые петли быстрого монтажа

► Intermat

► Информация по монтажу

Общее определение дистанции

Монтажные планки отличаются различными дистанциями. Высота монтажной планки определяется дистанцией D. Дистанция D указана в верхней части каждой монтажной планки. Увеличение дистанции D уменьшает наложение в случае накладной навески и навески на среднюю стенку. В случае вкладной навески увеличение дистанции D ведет

к увеличению фуги. Чтобы рассчитать необходимую дистанцию, сначала сравните желаемую фугу и минимальную фугу из таблицы. Если желаемая фуга меньше минимальной фуги из таблицы, минимальную фугу из таблицы можно уменьшить за счет увеличения расстояния до чашки C либо за счет увеличения радиуса кромки двери.

Расчет дистанции для монтажной планки

Для накладной навески и навески на среднюю стенку

Необходимую дистанцию D можно найти через минимальную фугу. В идеале необходимо выбрать наложение двери и величину C, обеспечивающие минимальную дистанцию D.

Пример: расчет дистанции по таблице

Наложение = 14 мм и расстояние до чашки C = 4,5 мм соответствуют дистанции 3,0 мм.

Формула для расчета дистанции

Петля для накладной двери, база B = 12,5 мм

Дистанция D = расстояние до чашки C + база B – наложение A

Дистанция D = 4,5 мм + 12,5 мм – 14 мм = 3,0 мм

Промежуточные дистанции не допускаются, т. к. стандартные дистанции позволяют за счет регулировки получать требуемое наложение.

Наложение, мм	Расстояние до чашки C мм					
	3,0	4,0	4,5	5,0	6,0	7,0
	Дистанция D мм					
10	5,5	6,5	7,0	7,5	8,5	9,5
11	4,5	5,5	6,0	6,5	7,5	8,5
12	3,5	4,5	5,0	5,5	6,5	7,5
13	2,5	3,5	4,0	4,5	5,5	6,5
14	1,5	2,5	3,0	3,5	4,5	5,5
15	0,5	1,5	2,0	2,5	3,5	4,5
16		0,5	1,0	1,5	2,5	3,5
17			0,0	0,5	1,5	2,5
18					0,5	1,5
19						0,5

Расчет дистанции для монтажной планки

Для вкладных дверей

После определения минимальной фуги требуемую дистанцию D можно взять из таблицы в соответствии с толщиной двери и расстоянием до чашки C. Если нужная фуга больше минимальной фуги из таблицы, необходимо подобрать монтажную планку с нужной дистанцией.

Пример: расчет дистанции по таблице

Толщина двери = 20 мм, расстояние до чашки C = 4,5 мм соответствуют дистанции монтажной планки = 1,5 мм. При этом обеспечивается требуемая минимальная фуга 1 мм. Если необходима фуга = 2,5 мм, используйте монтажную планку с дистанцией на 1,5 мм больше. В нашем примере это означает, что нужно выбрать дистанцию 3 мм вместо 1,5 мм.

Формула для расчета дистанции

Петля для вкладной навески, база B = -4 мм

Дистанция D = расстояние до чашки C + база B + фуга F

Дистанция D = 4,5 – 4 + 1 = 1,5 мм

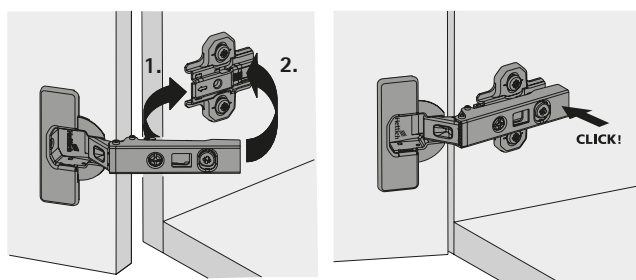
Промежуточные дистанции не допускаются, т. к. стандартные дистанции позволяют за счет регулировки получать требуемое наложение.

Толщина двери, мм	Расстояние до чашки C мм					
	3,0	4,0	4,5	5,0	6,0	7,0
	Дистанция D мм					
15		0,2	0,7	1,2	2,2	3,2
16		0,3	0,8	1,3	2,3	3,3
17		0,4	0,9	1,4	2,4	3,4
18		0,6	1,1	1,6	2,6	3,5
19		0,8	1,3	1,8	2,7	3,7
20	0,1	1,0	1,5	2,0	3,0	3,9
21	0,4	1,3	1,8	2,3	3,2	4,2
22	1,2	1,8	2,2	2,6	3,6	4,5

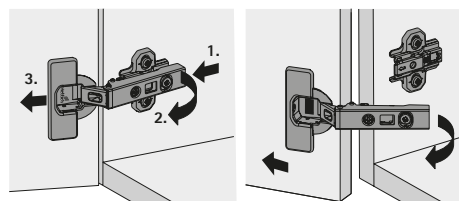
Скрытые петли быстрого монтажа

- ▶ Intermat
- ▶ Инструкции по монтажу

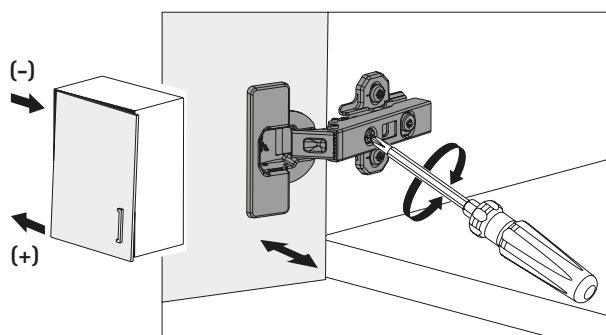
Монтаж



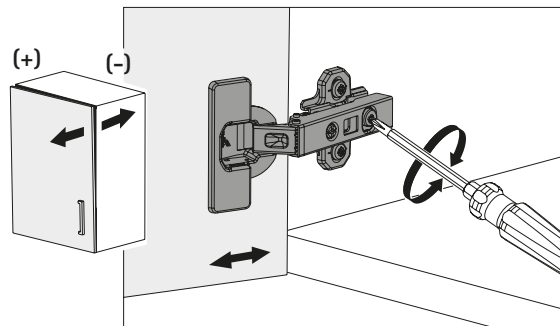
Демонтаж



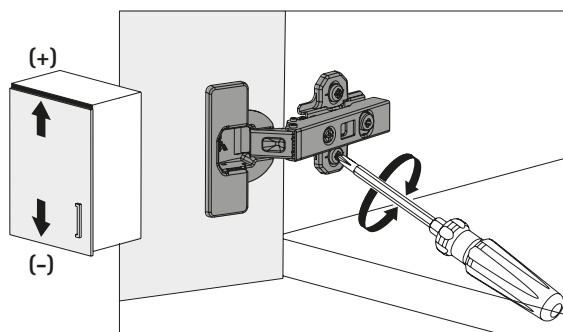
Регулировка наложения



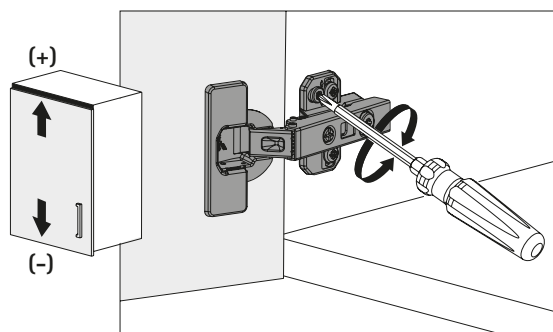
Регулировка по глубине



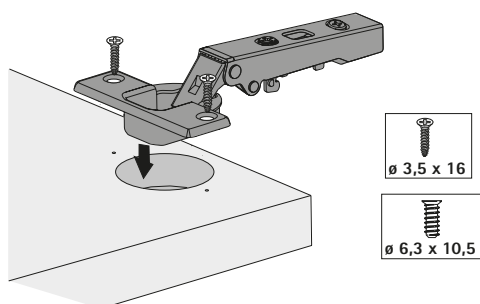
Регулировка по высоте за счет шлицевых отверстий



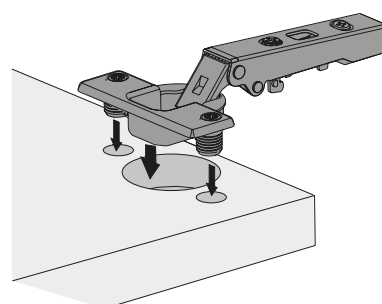
Эксцентриковая регулировка по высоте



Монтаж чашки под прикручивание



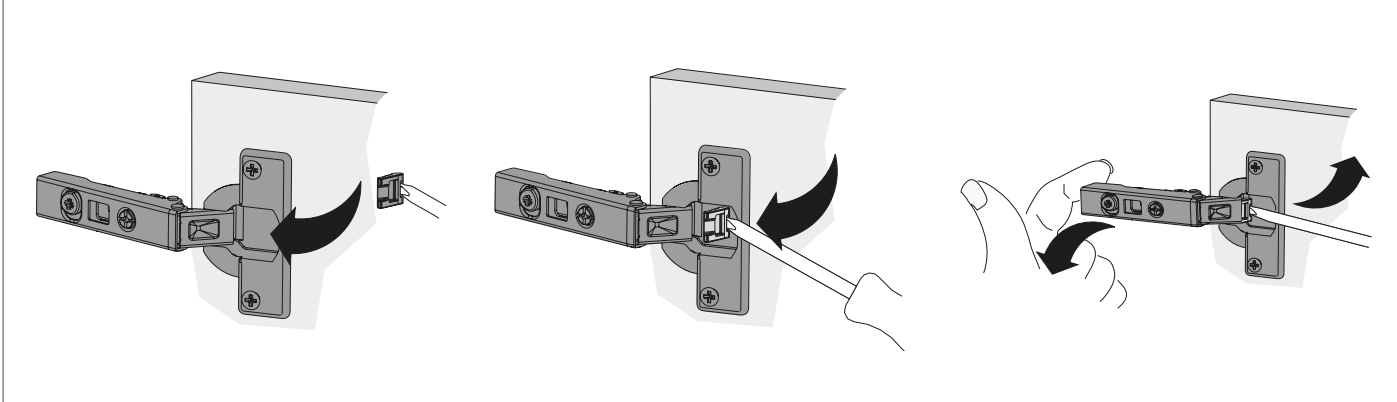
Монтаж чашки под запрессовку



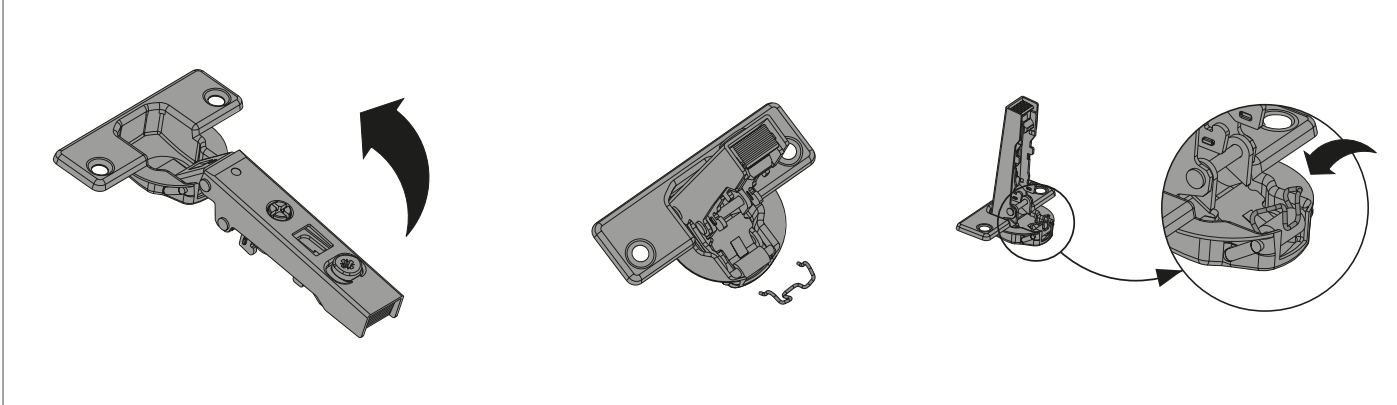
Скрытые петли быстрого монтажа

- ▶ Intermat
- ▶ Инструкции по монтажу

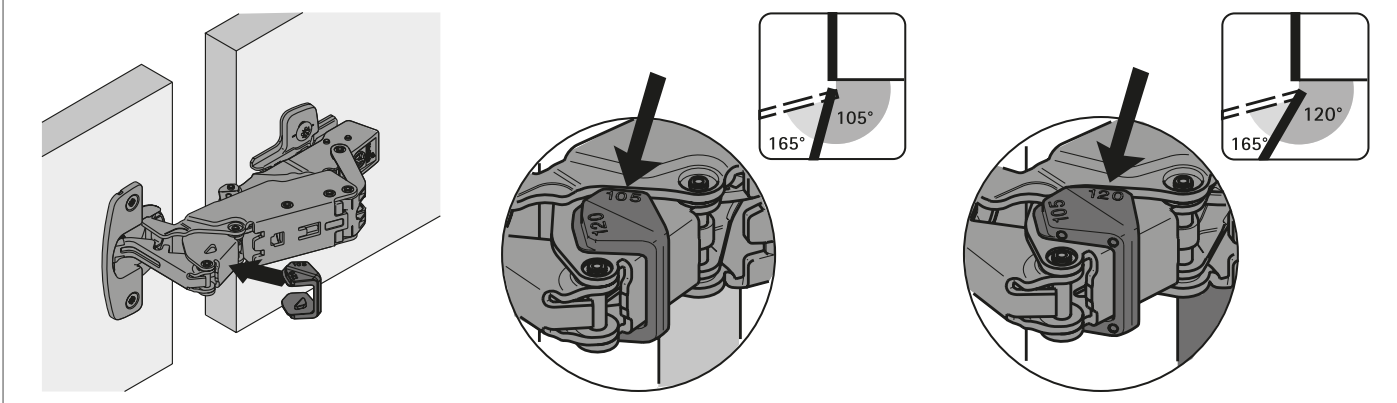
Монтаж ограничителя угла открывания для Intermat 9943/9973



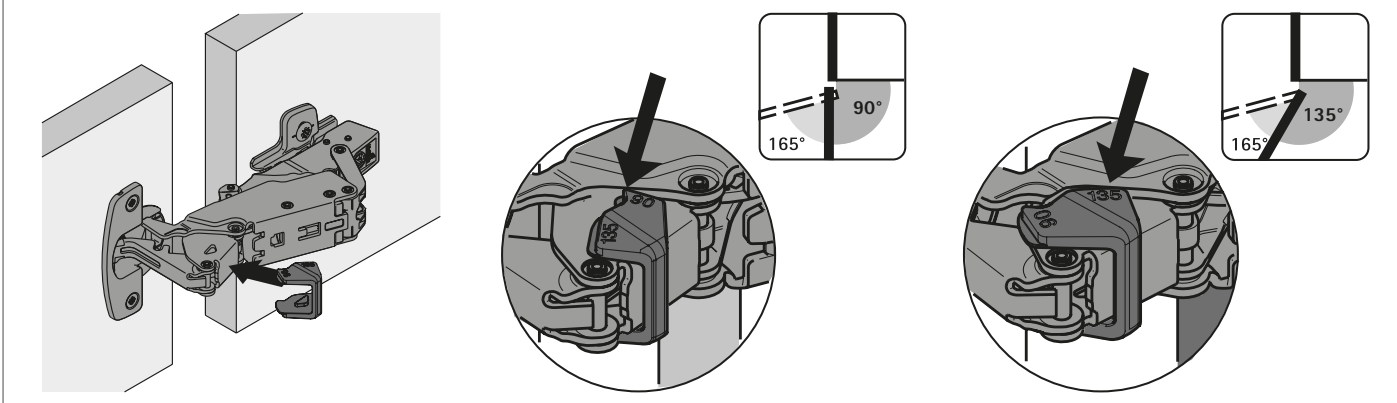
Монтаж ограничителя угла открывания для Intermat 9936/9966/9936 W/9966 W



Монтаж ограничителя угла открывания для петли Sensys для открывания дверей без выступа



Монтаж ограничителя угла открывания для петли Sensys для открывания дверей без выступа



Скрытые петли быстрого монтажа

- ▶ Intermat
- ▶ Критерии качества

Качество, отвечающее самым строгим стандартам

Качество, отвечающее самым строгим стандартам

Качество петель — предмет нашего постоянного контроля. Вся продукция Hettich соответствует внутренним и международным стандартам качества в странах, где она реализуется. На диаграммах, представленных ниже, показаны тесты, которым подвергаются петли Hettich перед выходом на рынок.

Область применения

Петли Hettich могут применяться повсеместно: в гостиных, спальнях, кухнях, ванных комнатах и офисах, как в жилых, так и в коммерческих помещениях.

Нагрузочная способность

Продукция полностью соответствует стандартам качества EN 15570 и успешно выдерживает утвержденные тесты на нагрузку. Мы с удовольствием предоставим вам необходимую информацию о качестве нашей продукции.

Тест на коррозию

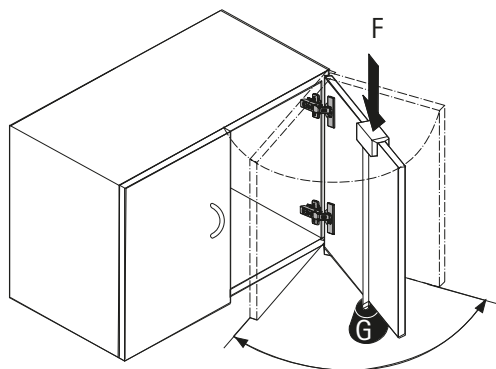
Петли Hettich удовлетворяют требованиям по устойчивости к коррозии согласно стандарту DIN EN ISO 9227-2012; тест на коррозию в камере с соевым туманом (NSS) проводился в течение 48 часов, испытание в водном конденсате при переменной влажности воздуха и температуре (AHT) проводилось в течение 96 часов согласно DIN EN ISO 6270-2-2012.

Контроль качества

Процесс подтверждения качества петель Hettich сертифицирован по системе EN ISO 9001, номер сертификата DE8000209.

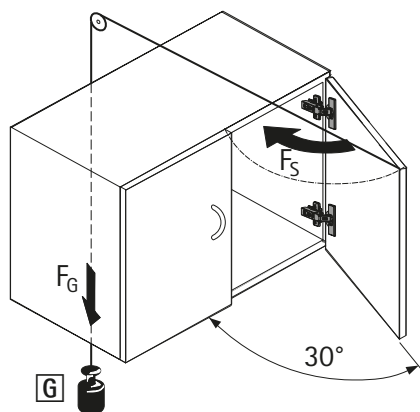
Тест на износостойкость

Дверь подвергается определенному числу циклов открывания и закрывания.



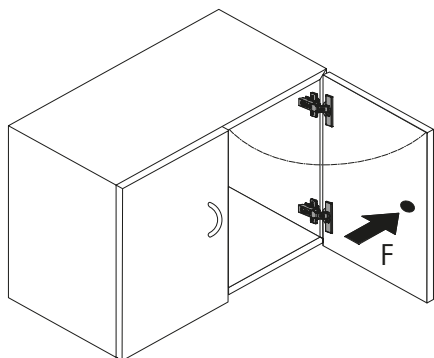
Тест на закрывание

Дверь открывается на 30° и резко закрывается под действием силы тяжести подвешенного груза.



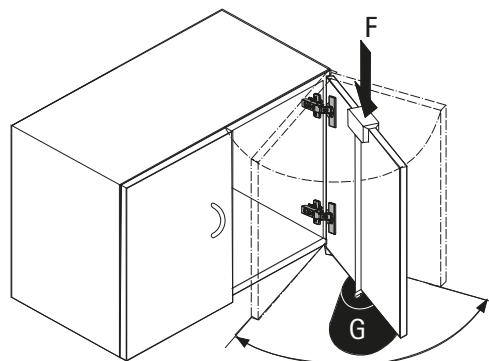
Горизонтальный тест

Дверь открывается с определенным тестовым усилием F. (Данный тест применим только к петлям с углом открывания < 135°.)



Вертикальный тест

Дверь подвергается определенному числу циклов открывания и закрывания при дополнительной нагрузке G.



Демпфер Silent System

► Для скрытых петель



Весомое преимущество для пользователей мебели

Мебельные двери закрываются довольно шумно. Петли Intermat с опциональным демпфером Silent System закрывают двери плавно и бесшумно, заботясь о тишине и спокойствии в любой ситуации.



Преимущества для клиентов
Силу демпфирования можно отрегулировать при помощи колесика в зависимости от размера и веса двери.



Элегантное решение для чашки петли
Этот демпфер успешно применяется для стандартных вариантов навесок.



Удобный монтаж под защелкивание
Демпфер просто фиксируется на консоли петли: удобный монтаж, не требующий инструментов.



Простой и легкий монтаж под прикручивание
Этот вариант используется для всех петель с нестандартным углом корпуса.

Демпфер Silent System

- ▶ Для скрытых петель
- ▶ Обзор



Демпфер Silent System

для использования со скрытыми петлями Intermat

152 - 154



Демпфер Silent System, универсальный

для использования со скрытыми петлями Intermat и SlideOn

155 - 156

- ▶ Для скрытых петель
- ▶ Для Intermat

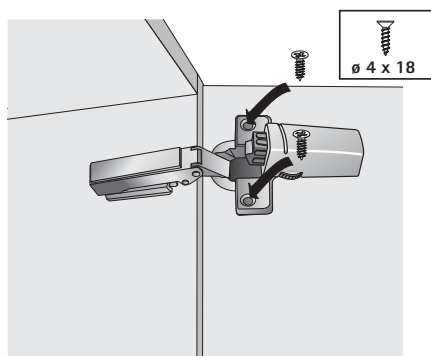
Демпфер Silent System для установки в чашку петли



- ▶ Под прикручивание на чашку петли
- ▶ Сила демпфирования регулируется при помощи колесика
- ▶ Для дверей весом более 13,5 кг необходимы два демпфера
- ▶ Подходит для установки на готовую мебель
- ▶ Цинковое литье под давлением, поверхность никелированная

Для петель	Вариант чашки петли	Навеска двери	Артикул	Кол-во
Intermat 9943/9944	ТН 42, ТН 43	Накладная навеска	9 046 822	50 шт.
Intermat 9936	ТН 42, ТН 43	Накладная, вкладная навеска и навеска на среднюю стенку	9 146 514*	50 шт.

Монтаж



* по запросу

- ▶ Для скрытых петель
- ▶ Для Intermat

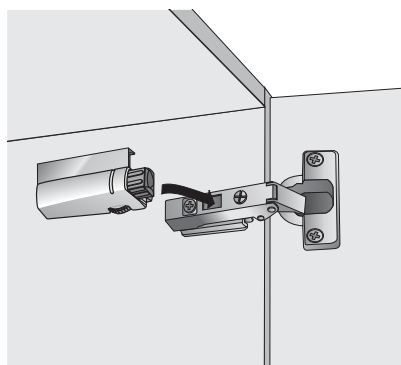
Демпфер Silent System для защелкивания



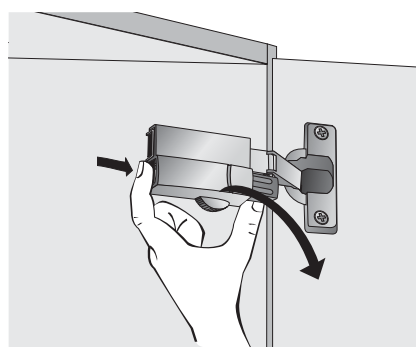
- ▶ Для установки на консоль петли
- ▶ Сила демпфирования регулируется при помощи колесика
- ▶ Монтаж/демонтаж без инструментов
- ▶ Для дверей весом более 13,5 кг необходимы два демпфера
- ▶ Подходит для установки на готовую мебель
- ▶ Цинковое литье под давлением, поверхность никелированная

Для петель	Навеска двери	Применение	Артикул	Кол-во
Intermat 9943/9936/9944	Накладная навеска	со всеми дистанциями монтажных планок	9 046 469	200 шт.
Intermat 9943/9936	Навеска на среднюю стенку	со всеми дистанциями монтажных планок	0 060 577	50 шт.
Intermat 9943/9936	Вкладная навеска	со всеми дистанциями монтажных планок	0 060 578	50 шт.

Монтаж



Демонтаж



- ▶ Для скрытых петель
- ▶ Для Intermat

Демпфер Silent System под прикручивание

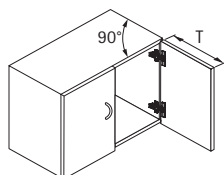


- ▶ Под прикручивание к верхней или нижней панели корпуса
- ▶ Сила демпфирования плавно регулируется с помощью регулировочного винта
- ▶ Монтаж со стороны петли
- ▶ Для дверей весом более 13,5 кг необходимы два демпфера
- ▶ Подходит для установки на готовую мебель
- ▶ Цинковое литье под давлением, поверхность никелированная

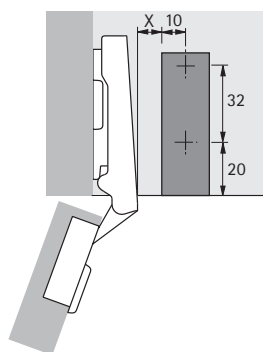
Навеска двери	Артикул	Кол-во
Накладная навеска и навеска на среднюю стенку	9 046 472	200 шт.
Вкладная навеска	0 060 580	50 шт.

Схема монтажа

Intermat 9943
Intermat 9936
Intermat 9944



T	X
< 300	1
< 450	9
< 600	15



Монтаж

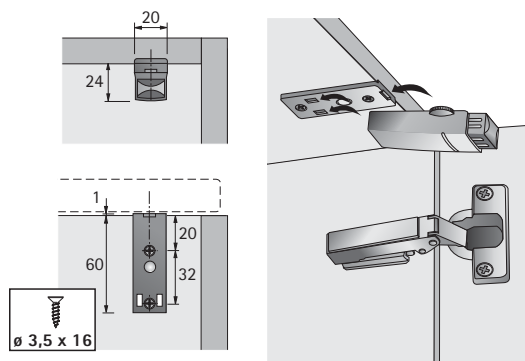
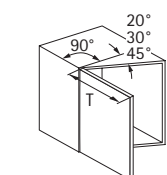


Схема монтажа

Intermat 9936 W20
Intermat 9936 W30
Intermat 9936 W45



T	X
< 300	1
< 450	9
< 600	15

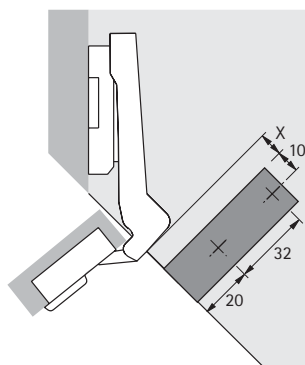
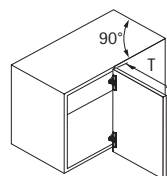
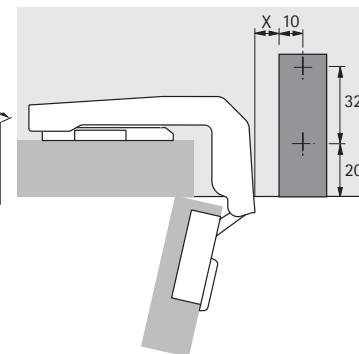


Схема монтажа

Intermat 9936 W90



T	X
< 300	1
< 450	9
< 600	15



Демпфер Silent System

- ▶ Для скрытых петель
- ▶ Для Intermat и SlideOn

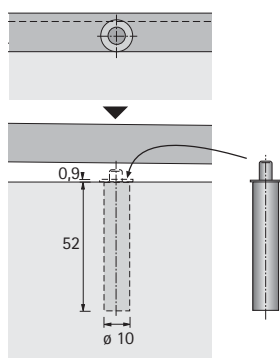
Универсальный демпфер Silent System под запрессовку



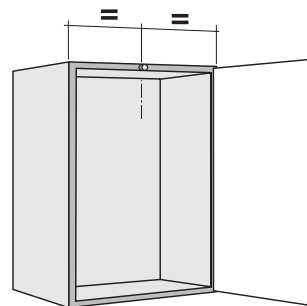
- ▶ Для запрессовки в верхнюю или нижнюю панель корпуса
- ▶ Для скрытых петель с функцией самозакрывания Intermat и SlideOn
- ▶ Для дверей весом более 7,5 кг необходимо два демпфера
- ▶ Подходит для установки на готовую мебель
- ▶ Пластик серого цвета

Навеска двери	Артикул	Кол-во
Накладная навеска и навеска на среднюю стенку	0 060 685	50 шт.

Схема монтажа



Монтаж



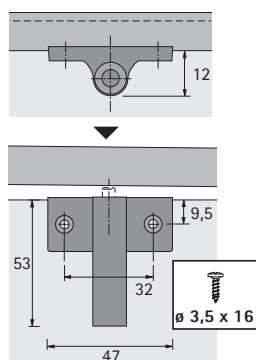
Универсальный демпфер Silent System под прикручивание



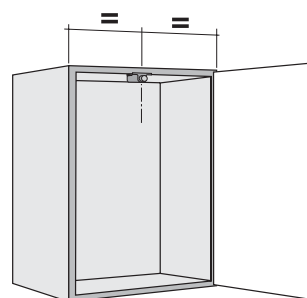
- ▶ Под прикручивание к верхней или нижней панели корпуса
- ▶ Для скрытых петель с функцией самозакрывания Intermat и SlideOn
- ▶ Для дверей весом более 7,5 кг необходимо два демпфера
- ▶ Подходит для установки на готовую мебель
- ▶ Пластик серого цвета

Навеска двери	Артикул	Кол-во
Накладная навеска и навеска на среднюю стенку	0 060 687	50 шт.

Схема монтажа



Монтаж



- ▶ Для скрытых петель
- ▶ Для Intermat и SlideOn

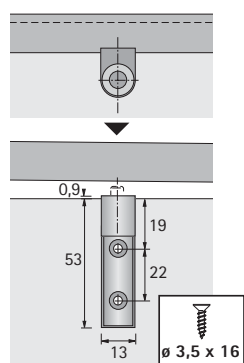
Универсальный демпфер Silent System под прикручивание



- ▶ Под прикручивание к верхней или нижней панели корпуса
- ▶ Для скрытых петель с функцией самозакрывания Intermat и SlideOn
- ▶ Для дверей весом более 7,5 кг необходимо два демпфера
- ▶ Подходит для установки на готовую мебель
- ▶ Пластик серого цвета

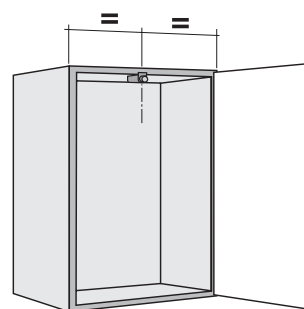
Навеска двери	Артикул	Кол-во
Накладная навеска и навеска на среднюю стенку	0 060 686	50 шт.
Вкладная навеска	0 069 846	50 шт.

Схема монтажа



Вкладная дверь: сместить отверстия под присадку вглубь шкафа на расстояние = толщина двери + 1 мм

Монтаж



Механизм открывания Push to open для фасадов без ручек

► Push to open для петель



Простой, удобный, стильный Push to open для петель

Легкое нажатие на фасад – все что нужно для открывания двери благодаря механизму Push to open. В зависимости от ситуации дверь останется в конечном положении толкателя или распахнется шире. Дверь закрывается повторным нажатием на нее.



Использование потенциалов рынка:

Удобный дизайн мебели без ручек благодаря механизму Push to open от Hettich



Расходы под контролем:

Вы можете использовать механизм Push to open со стандартными петлями или Push to open Pin, при этом нет необходимости изменять производственные процессы.



Высокая оценка покупателей!

Надежная работа без ложных срабатываний. Все монтажные допуски можно скорректировать благодаря большому диапазону регулировки



Инновации и гибкость:

Наши изделия отвечают требованиям будущего. Как бы ни развивались тенденции в мире мебели, в нашем ассортименте представлены решения для любых случаев



Push to open для петель

- Обзор ассортимента/сравнение технических характеристик 160 – 161
- Области применения/рекомендации по применению 162 – 163



Push to open Pin

- Под прикручивание 164
- Под запрессовку 165



Push to open Magnet

- Под прикручивание 166
- Под запрессовку 167



Принадлежности

- Адаптер для механизма Push to open под запрессовку 168
- Ответные планки для механизма Push to open Magnet 169



Техническая информация

- Монтаж 170 – 172






Электромеханическая система открывания Easys 200

- Обзор 173

Механизм открывания Push to open для фасадов без ручек



► Push to open для петель

► Обзор ассортимента/сравнение технических характеристик

	Push to open Pin	Push to open Pin	Push to open Magnet
			
Страница	164	165	166
Применение	<ul style="list-style-type: none"> ► Скрытые петли с функцией самозакрывания 	<ul style="list-style-type: none"> ► Скрытые петли с функцией самозакрывания 	<ul style="list-style-type: none"> ► Скрытые петли без функции самозакрывания
Вариант навески двери	<ul style="list-style-type: none"> ► Накладная навеска ► Навеска на среднюю стенку ► Вкладная навеска 	<ul style="list-style-type: none"> ► Накладная навеска 	<ul style="list-style-type: none"> ► Накладная навеска ► Навеска на среднюю стенку ► Вкладная навеска
Монтаж	<ul style="list-style-type: none"> ► Под прикручивание 	<ul style="list-style-type: none"> ► Под запрессовку 	<ul style="list-style-type: none"> ► Под прикручивание
Материал/цвет	Пластик <ul style="list-style-type: none"> ► Антрацит ► Светло-серый ► Белый 	Пластик <ul style="list-style-type: none"> ► Антрацит ► Светло-серый ► Белый 	Пластик <ul style="list-style-type: none"> ► Антрацит ► Светло-серый ► Белый

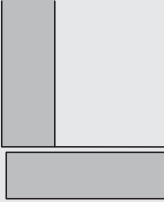
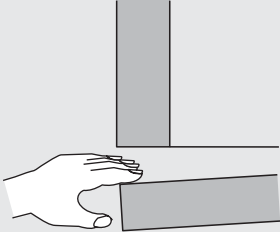
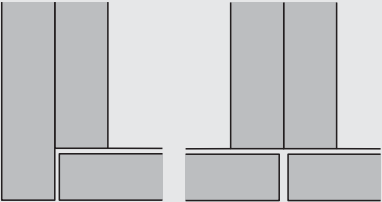
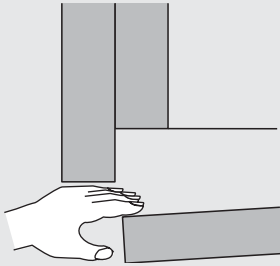
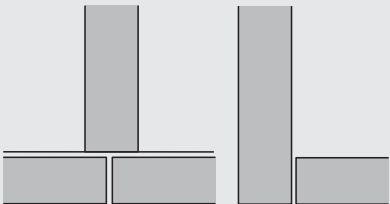
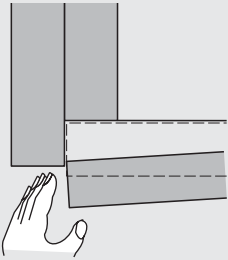
Механизм открывания Push to open для фасадов без ручек

- ▶ Push to open для петель
- ▶ Обзор ассортимента/сравнение технических характеристик

Push to open Magnet	Адаптер
	
167	168
<ul style="list-style-type: none">▶ Скрытые петли без функции самозакрывания	<ul style="list-style-type: none">▶ Скрытые петли с функцией самозакрывания▶ Скрытые петли без функции самозакрывания
<ul style="list-style-type: none">▶ Накладная навеска	<ul style="list-style-type: none">▶ Накладная навеска▶ Навеска на среднюю стенку▶ Вкладная навеска (большая длина хода)
<ul style="list-style-type: none">▶ Под запрессовку	<ul style="list-style-type: none">▶ Под прикручивание
<p>Пластик</p> <ul style="list-style-type: none">▶ Антрацит▶ Светло-серый▶ Белый	<ul style="list-style-type: none">▶ Цинковое литье, поверхность никелированная

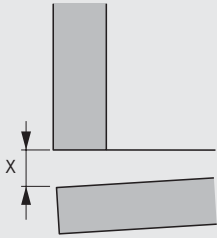
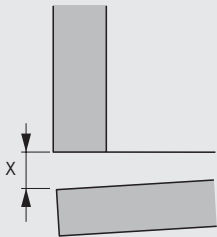

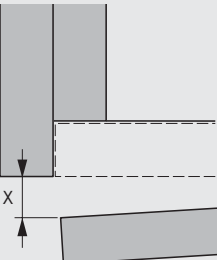
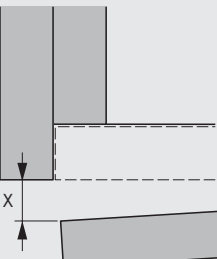
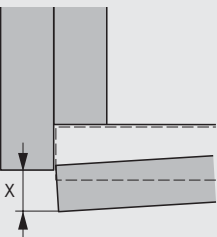
Механизм открывания Push to open для фасадов без ручек

- ▶ Push to open для петель
- ▶ Области применения/рекомендации по применению

1 Конструкция	2 Открывание двери	3 Функции петель
<p>Свободный доступ к двери с торца. Накладная навеска (смежные элементы отсутствуют)</p> 	<p>Захват двери с обратной стороны</p> 	<p>с функцией самозакрывания</p> <hr/> <p>без функции самозакрывания</p>
<p>Нет свободного доступа к двери с торца — есть смежные элементы.</p> <p>Накладная навеска (например, находящиеся рядом стенка, другой шкаф)</p> 	<p>Захват двери с обратной стороны</p> 	<p>с функцией самозакрывания</p> <hr/> <p>без функции самозакрывания</p>
<p>Навеска на среднюю стенку Вкладная навеска</p> 	<p>Захват двери с торца</p> 	<p>с функцией самозакрывания</p> <hr/> <p>без функции самозакрывания</p>

Механизм открывания Push to open для фасадов без ручек

- ▶ Push to open для петель
- ▶ Области применения/рекомендации по применению

4 Расстояние выталкивания двери X		5 Рекомендуемые варианты
	<p>X = прикл. 37 мм</p>	<p>Push to open Pin с длинным ходом</p>
	<p>X = мин. 14 мм Большее расстояние выталкивания двери зависит от используемых петель</p>	<p>Push to open Magnet с коротким ходом</p>
	<p>X = мин. 37 мм Большее расстояние выталкивания двери зависит от используемых петель</p>	<p>Push to open Magnet с длинным ходом</p>
	<p>Если смежный элемент выступает перед дверью, расстояние выталкивания двери уменьшается соответственно. Расстояние выталкивания двери X определяется длиной хода 37 мм за вычетом толщины двери.</p>	<p>Push to open Pin с длинным ходом</p>
	<p>Если смежный элемент выступает перед дверью, расстояние выталкивания двери уменьшается соответственно. Расстояние выталкивания двери X определяется длиной хода 37 мм за вычетом толщины двери.</p> <p>Большее расстояние выталкивания двери зависит от используемых петель</p>	<p>Push to open Magnet с длинным ходом</p>
	<p>X = мин. 14 мм Если смежный элемент выступает перед дверью, расстояние выталкивания двери уменьшается соответственно.</p> <p>Большее расстояние выталкивания двери зависит от используемых петель</p>	<p>Push to open Magnet с коротким ходом</p>

Механизм открывания Push to open для фасадов без ручек

- ▶ Push to open Pin под прикручивание
- ▶ Для петель с функцией самозакрывания



- ▶ Для применения со скрытыми петлями с функцией самозакрывания
- ▶ Для накладной, вкладной навески двери и навески на среднюю стенку
- ▶ Широкий диапазон регулировки 6 мм
- ▶ Ход активации 1,4 мм
- ▶ Использование вариантов короткий ход/длинный ход, см. «Области применения/рекомендации по применению», см. стр. 162 - 163
- ▶ Монтаж, см. информацию по монтажу, стр. 170 - 172
- ▶ Пластик

Push to open Pin

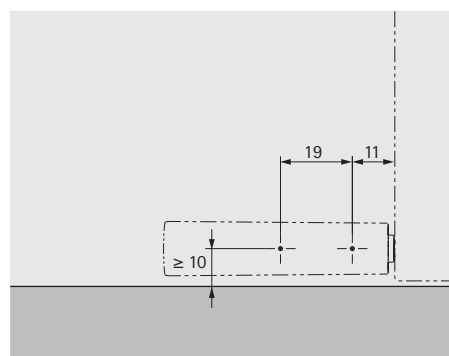
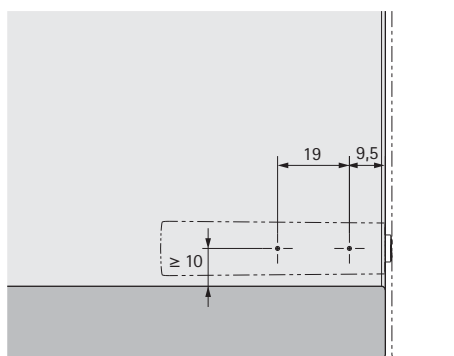


Состав комплекта:

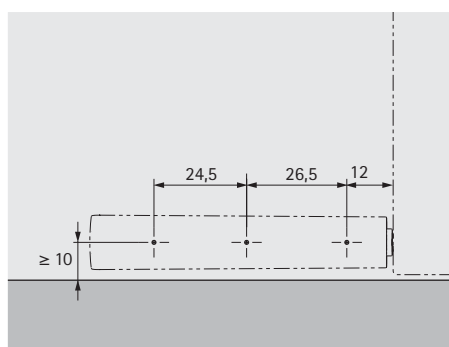
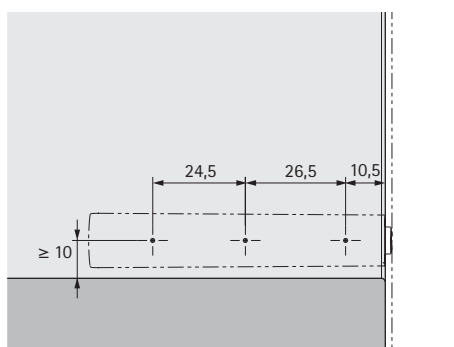
- ▶ 1 Push to open Pin
- ▶ 1 верхняя часть корпуса адаптера
- ▶ 1 нижняя часть корпуса адаптера

Вариант	Артикул/поверхность			Кол-во
	Антрацит	Светло-серый	Белый	
Длинный ход	9 089 626*	9 089 601	9 089 587*	25 компл.

Карта сверления для короткого хода, накладная или вкладная навеска



Карта сверления для длинного хода, накладная или вкладная навеска



* по запросу

Механизм открывания Push to open для фасадов без ручек

- ▶ Push to open Pin под запоресовку
- ▶ Для петель с функцией самозакрывания



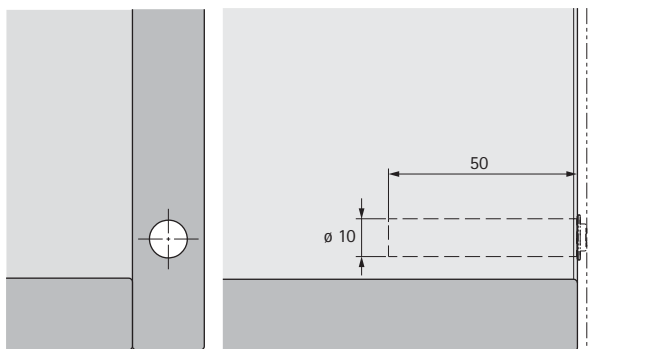
- ▶ Для применения со скрытыми петлями с функцией самозакрывания
- ▶ Для накладных дверей
- ▶ Широкий диапазон регулировки 6 мм
- ▶ Ход активации 1,4 мм
- ▶ Использование вариантов короткий ход/длинный ход, см. «Области применения/рекомендации по применению», см. стр. 162 - 163
- ▶ Монтаж, см. информацию по монтажу, стр. 170 - 172
- ▶ Пластик

Push to open Pin

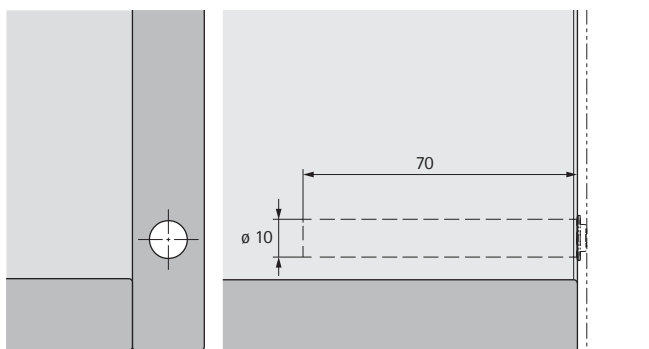


Вариант	Артикул/поверхность			Кол-во
	Антрацит	Светло-серый	Белый	
Длинный ход	9 089 628*	9 089 603	9 089 589*	25 шт.

Карта сверления для короткого хода, накладная навеска



Карта сверления для длинного хода, накладная навеска



* по запросу

Механизм открывания Push to open для фасадов без ручек

- ▶ Push to open Magnet под прикручивание
- ▶ Для петель без функции самозакрывания



- ▶ Для применения со скрытыми петлями без функции самозакрывания
- ▶ Для накладной, вкладной навески двери и навески на среднюю стенку
- ▶ Широкий диапазон регулировки 6 мм
- ▶ Ход активации 1,4 мм
- ▶ Использование вариантов короткий ход/длинный ход, см. «Области применения/рекомендации по применению», см. стр. 162 - 163
- ▶ Монтаж, см. информацию по монтажу, стр. 170 - 172
- ▶ Пластик

Push to open Magnet

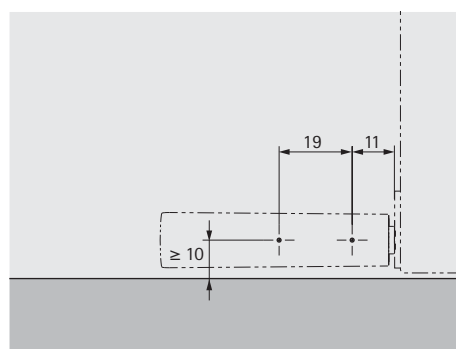
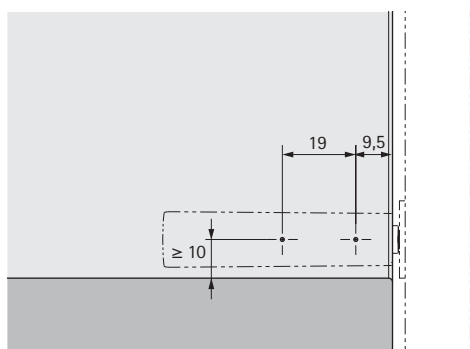


Состав комплекта:

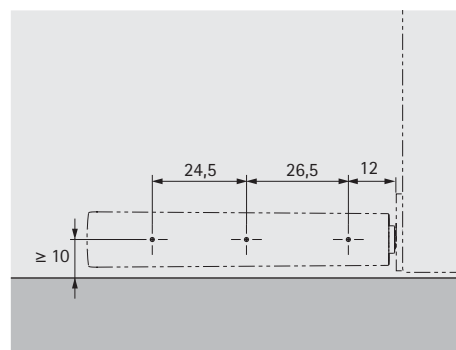
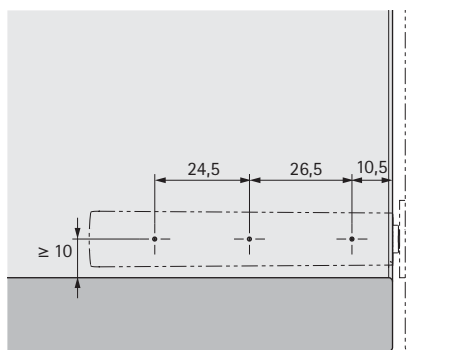
- ▶ 1 Push to open Magnet
- ▶ 1 верхняя часть корпуса адаптера
- ▶ 1 нижняя часть корпуса адаптера
- ▶ 1 ответная планка под приклеивание/прикручивание

Вариант	Артикул/поверхность			Кол-во
	Антрацит	Светло-серый	Белый	
Короткий ход	9 089 629*	9 089 604	9 089 590*	25 компл.
Длинный ход	9 089 630*	9 089 605	9 089 591*	25 компл.

Карта сверления для короткого хода, накладная или вкладная навеска



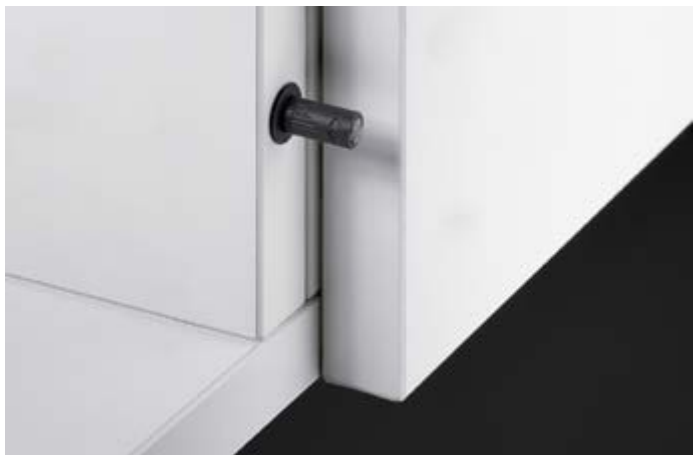
Карта сверления для длинного хода, накладная или вкладная навеска



* по запросу

Механизм открывания Push to open для фасадов без ручек

- ▶ Push to open Magnet под запрессовку
- ▶ Для петель без функции самозакрывания



- ▶ Для применения со скрытыми петлями без функции самозакрывания
- ▶ Для накладных дверей
- ▶ Широкий диапазон регулировки 6 мм
- ▶ Ход активации 1,4 мм
- ▶ Использование вариантов короткий ход/длинный ход, см. «Области применения/рекомендации по применению», см. стр. 162 - 163
- ▶ Монтаж, см. информацию по монтажу, стр. 170 - 172
- ▶ Пластик

Push to open Magnet

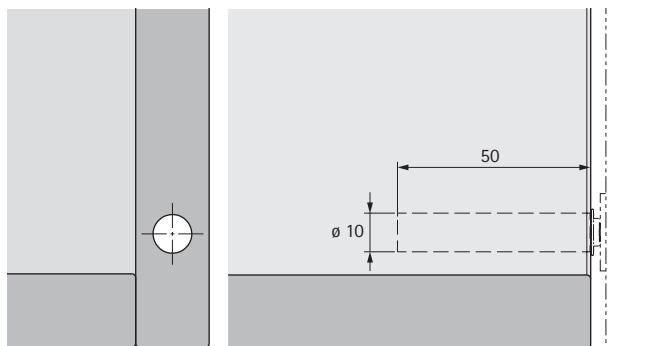


Состав комплекта:

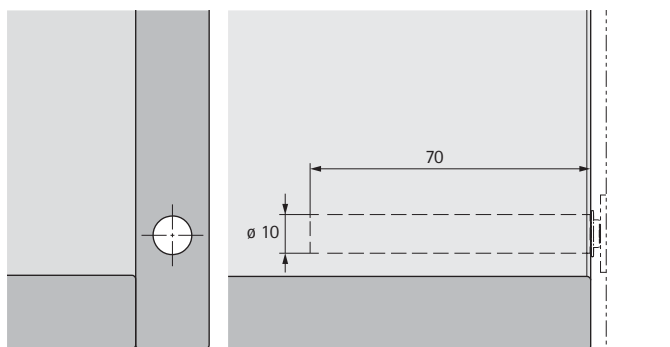
- ▶ 1 Push to open Magnet
- ▶ 1 ответная планка под приклеивание/прикручивание

Вариант	Артикул/поверхность			Кол-во
	Антрацит	Светло-серый	Белый	
Короткий ход	9 089 631*	9 089 606	9 089 592*	25 компл.
Длинный ход	9 089 632*	9 089 607	9 089 593*	25 компл.

Карта сверления для короткого хода, накладная навеска



Карта сверления для длинного хода, накладная навеска



* по запросу

Механизм открывания Push to open для фасадов без ручек

- ▶ Принадлежности
- ▶ Для Push to open Pin/Push to open Magnet под запрессовку



- ▶ Высококачественный адаптер для расширения ассортимента мебели
- ▶ Для применения со всеми вариантами механизмов Push to open под запрессовку
- ▶ Механизм Push to open под запрессовку заказывается отдельно
- ▶ Для накладной, вкладной навески двери и навески на среднюю стенку
- ▶ Материал корпуса крепления: пластик цвета антрацит
- ▶ Материал корпуса: никелированное цинковое литье под давлением

Адаптер

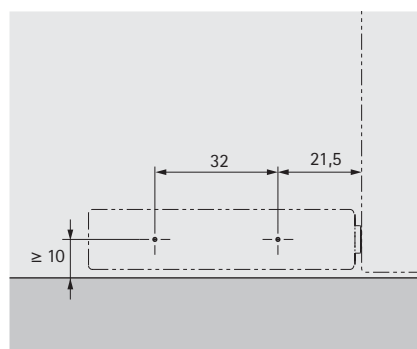
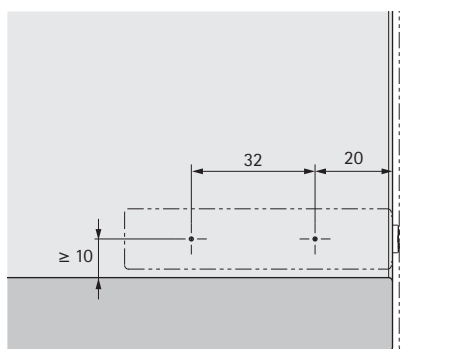


Состав комплекта:

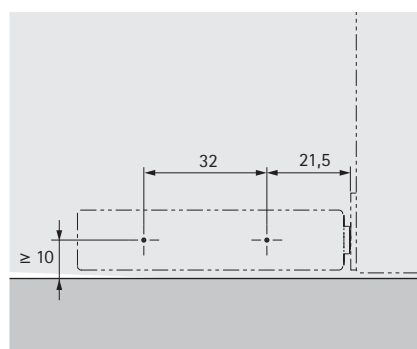
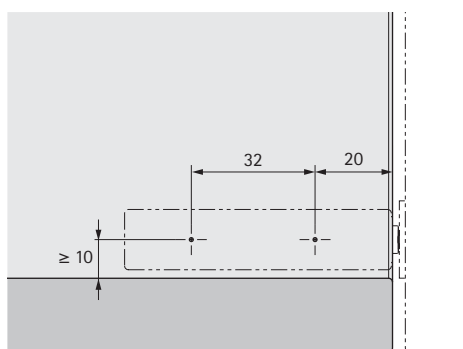
- ▶ 1 корпус крепления
- ▶ 1 адаптер

Артикул	Кол-во
9 089 633	25 компл.

Карта сверления корпуса крепления для накладной или вкладной навески с механизмом Push to open Pin



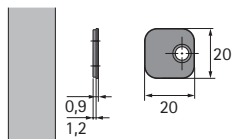
Карта сверления корпуса крепления для накладной или вкладной навески с механизмом Push to open Magnet



Механизм открывания Push to open для фасадов без ручек

- ▶ Принадлежности
- ▶ Для Push to open Magnet

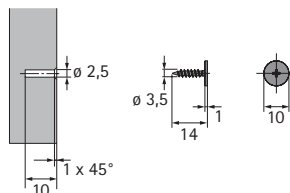
Ответная планка под приклеивание и прикручивание



- ▶ Самоклеющийся вариант исполнения
- ▶ Крепежное отверстие для дополнительного винта с потайной головкой \varnothing 3 мм
- ▶ Ответная планка входит в комплект поставки всех артикулов механизмов Push to open Magnet
- ▶ Сталь

Артикул	Кол-во
9 090 869*	100 шт.

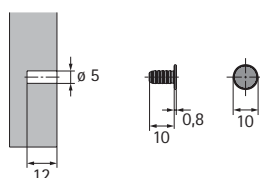
Ответная планка под прикручивание



- ▶ Для отверстия \varnothing 2,5 x 10 мм
- ▶ Использование с отверткой PZ 1
- ▶ Никелированная сталь

Артикул	Кол-во
9 090 845	100 шт.

Ответная планка под запрессовку



- ▶ Для отверстия \varnothing 5 x 12 мм
- ▶ Никелированная сталь

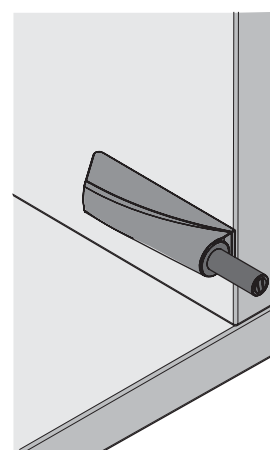
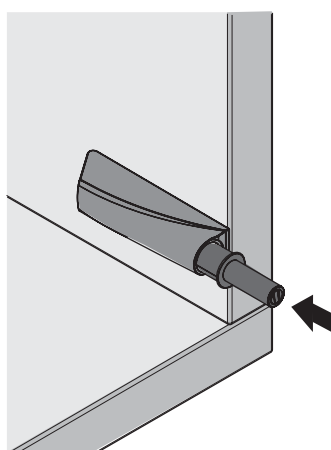
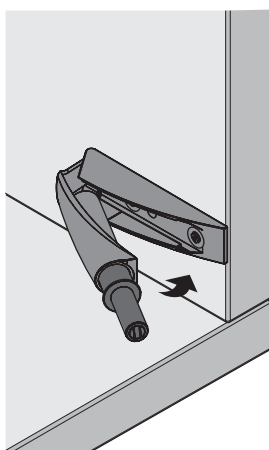
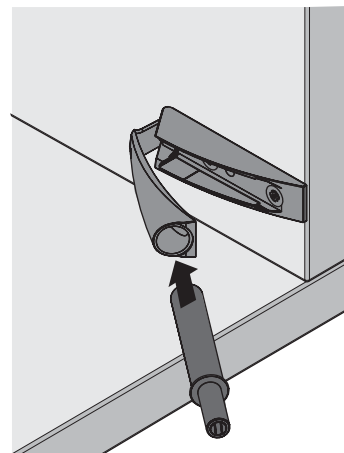
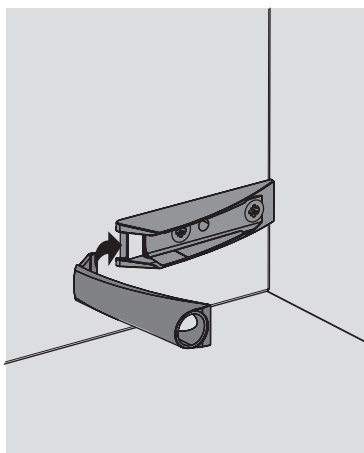
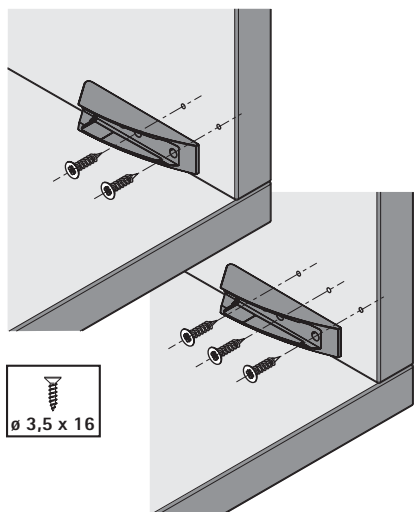
Артикул	Кол-во
9 090 846	100 шт.

* по запросу

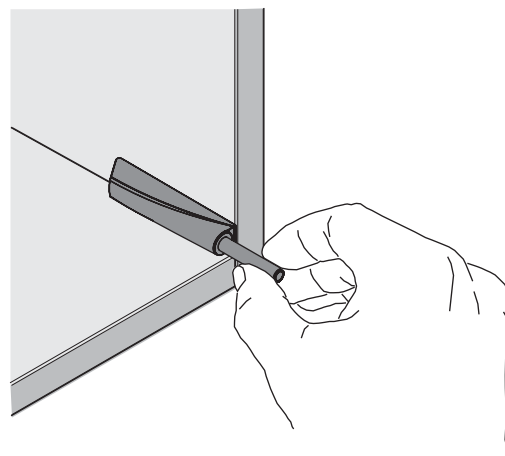
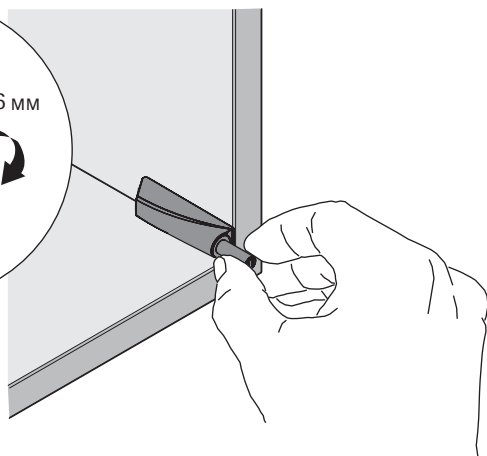
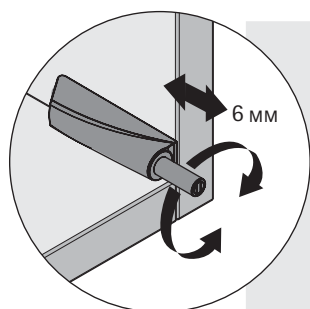
Механизм открывания Push to open для фасадов без ручек

- ▶ Техническая информация
- ▶ Монтаж

Монтаж Push to open для прикручивания



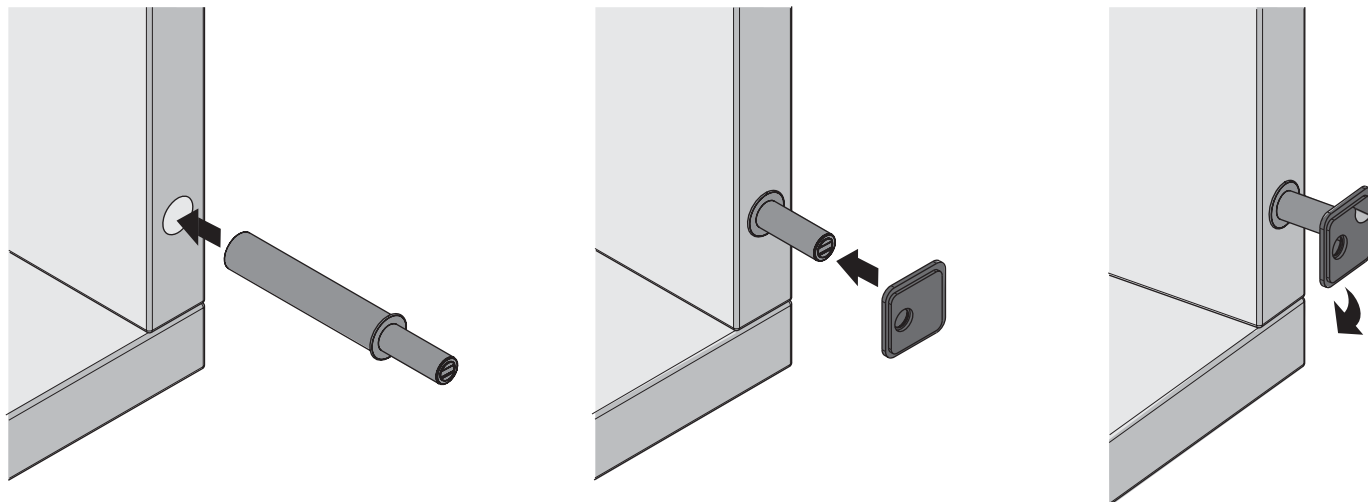
Регулировка Push to open для прикручивания



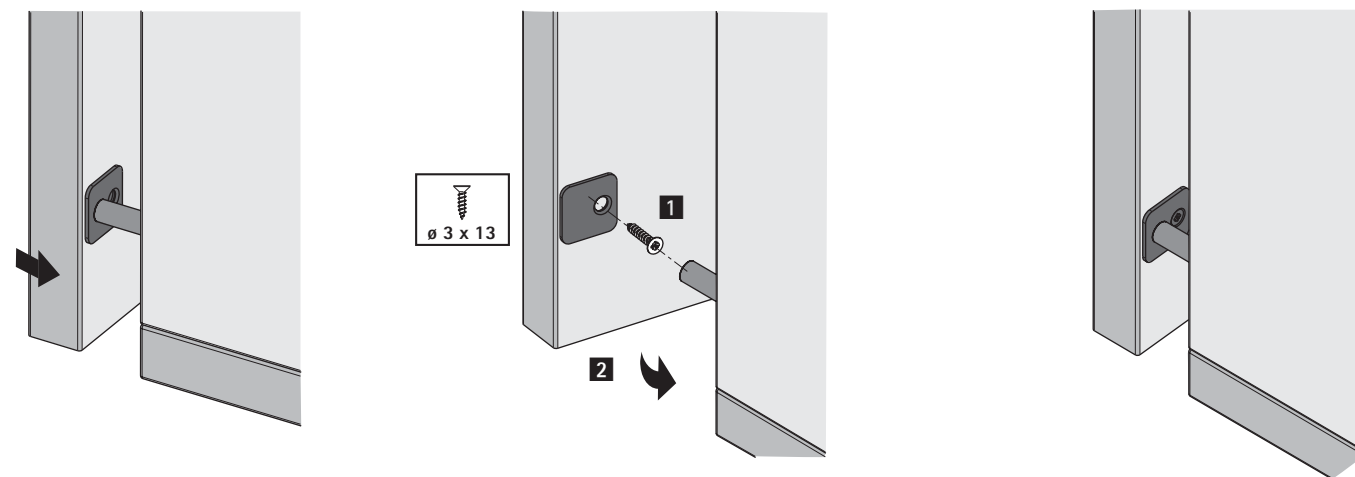
Механизм открывания Push to open для фасадов без ручек

- ▶ Техническая информация
- ▶ Монтаж

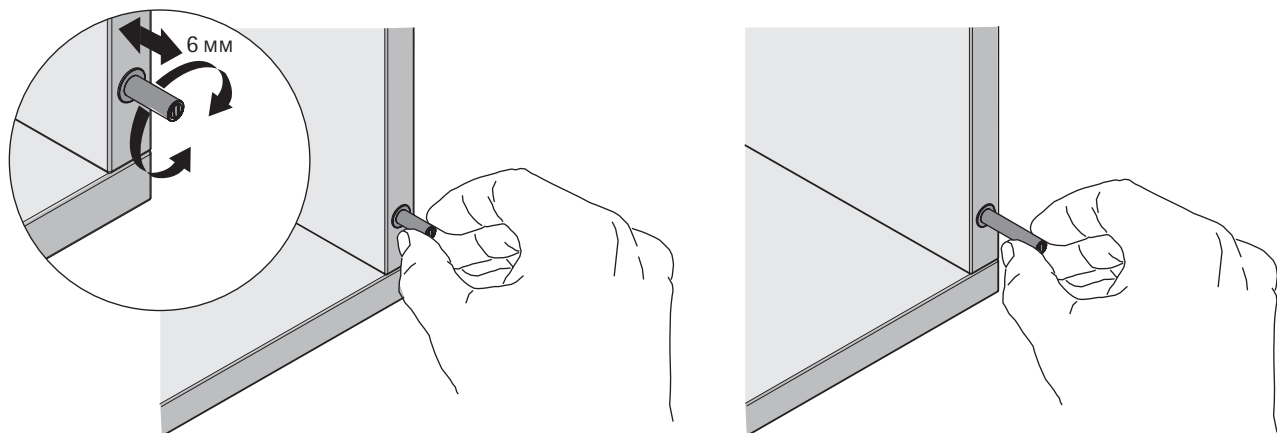
Монтаж механизма Push to open под запрессовку



Монтаж ответной планки под приклеивание и прикручивание



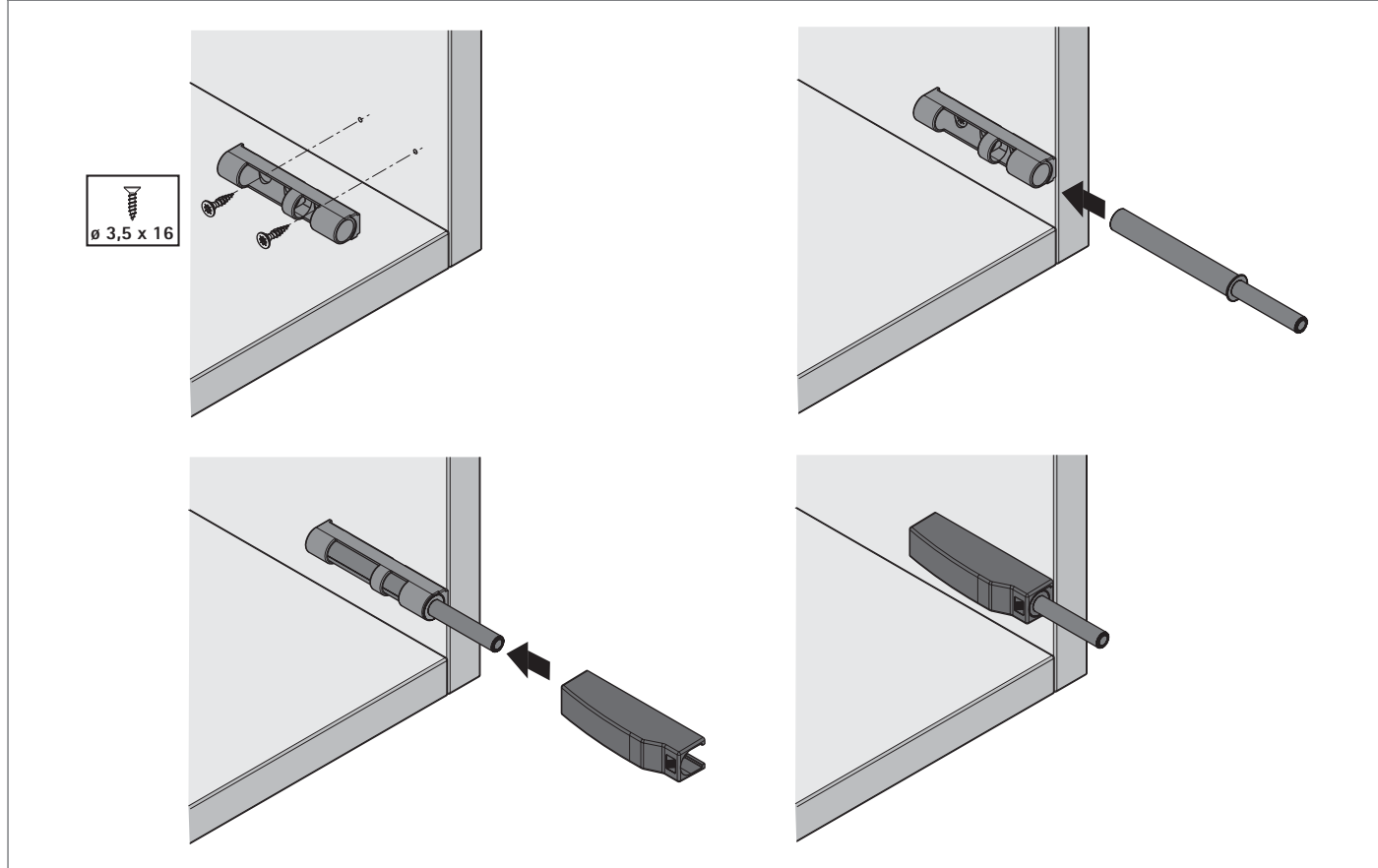
Регулировка механизма Push to open под запрессовку



Механизм открывания Push to open для фасадов без ручек

- ▶ Техническая информация
- ▶ Монтаж

Монтаж адаптера Push to open





Электромеханическая система открывания Easys 200 для холодильника

174 - 186

Холодильник как дизайнерский объект — в любой ценовой категории:
широкие возможности расширения ассортимента



Воспользуйтесь новыми потенциалами рынка.

Благодаря системе Easys стало возможным применить благородный пуристический дизайн ко всем элементам оборудования кухни, в том числе и к холодильникам. Это открывает широчайшие возможности для проектирования кухни. Система Easys позволяет удовлетворить самые взыскательные требования и приобрести новых клиентов в премиальном сегменте.



Интеллектуальные функции. Скрытая технология.

Электромеханическая система открывания Easys имеет достаточный запас мощности, чтобы преодолеть удерживающую силу магнитного уплотнителя дверцы холодильника. Благодаря этому дверца холодильника вместе с дверцей-фасадом легко откроется в ответ на нажатие.

Гарантия безопасности:
защита от заземления





Защита рук от защемления

Холодильники, оснащенные системой Easys, открываются только в том случае, когда это действительно необходимо. Продуманная система управления надежно защищает от непреднамеренного открывания. Easys не среагирует на случайное нажатие. Дверцы холодильника закрываются вручную, как обычно. Механическое закрывание двери отсутствует и защемление рук исключено.

Желание клиента для нас закон.
Регулируемое время открывания





Открытие дверцы в максимальном соответствии с ожиданиями клиента.

Easys приоткрывает дверцу холодильника для комфортного полного открывания. Вы отвлеклись? Как долго холодильник будет оставаться приоткрытым до автоматического закрывания? Просто настройте этот интервал времени. С помощью системы Easys время ожидания можно плавно отрегулировать и установить в диапазоне от 4 до 8 секунд. Достаточно одного поворота отвертки.

Продуманный дизайн:
преимущества от компактной высоты конструкции





Система Easys экономит место. А вы экономите деньги.

Благодаря небольшим размерам систему Easys в большинстве случаев легко встроить в имеющиеся ниши. В идеальном случае это означает, что вы можете использовать стандартные корпуса. Такую возможность обеспечивает минимальная монтажная высота из представленных на рынке систем: всего 22 мм.

Инновации и универсальность:
система Easys может все.



**Бесконечное количество
возможностей применения,
одно решение: Easys**

Холодильник или морозильная камера, левая или правая навеска, монтаж над устройством или под ним: система Easys для холодильников обеспечивает любые возможности.

Независимо от высоты холодильника всегда используется одна и та же модель Easys. Ведь базовый блок имеет продуманную, универсальную конструкцию. А усилие открывания,

значительно превышающее 100 Н, обладает запасом мощности практически для любого варианта применения.



Вариант для холодильников со
скользящими фасадами

<https://www.hettich.com/short/d67c5b>



Вариант для холодильников с
фиксированными фасадами

<https://www.hettich.com/short/ee6250>



Электромеханическая система открывания Easys 200

- ▶ Для холодильников
- ▶ Монтаж под прикручивание

Easys для холодильников



- ▶ Электромеханическая система открывания для холодильников
- ▶ Классификация по характеристикам качества основана на стандарте EN 15570, уровень 3
- ▶ Для установки в шкаф для холодильника (ширина 500–600 мм)
- ▶ Для крепления винтами для ДСП

Состав комплекта:

- ▶ 1 функциональный блок Easys
- ▶ 3 междверных упора
- ▶ 1 блок питания
- ▶ 1 сетевой кабель
- ▶ 2 кондуктора для сверления
- ▶ 1 декоративный профиль
- ▶ 2 декоративные заглушки
- ▶ 1 ответная планка
- ▶ 4 упора
- ▶ 7 винтов для ДСП $\varnothing 3,5 \times 30$ мм

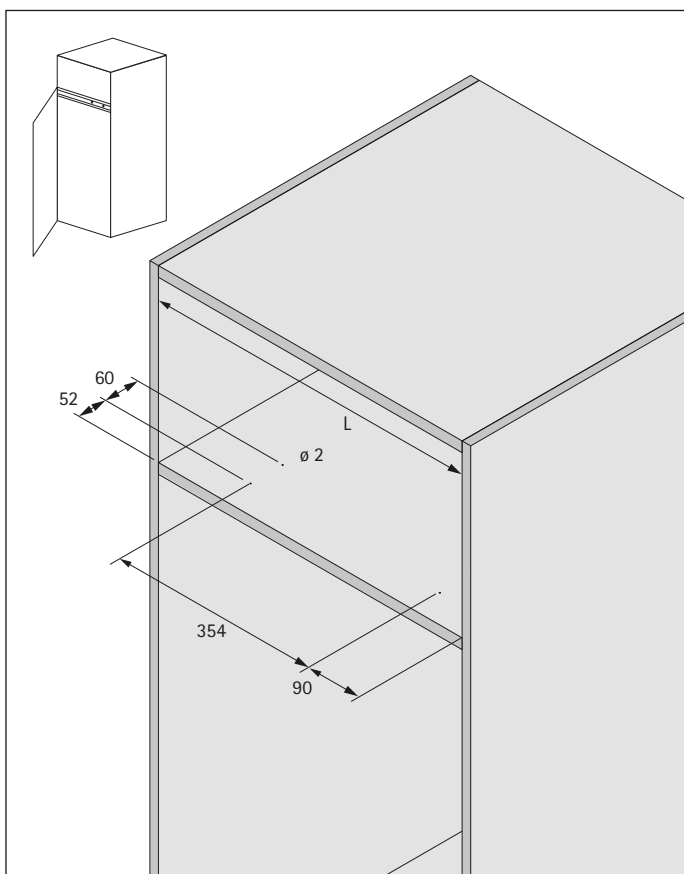


Вариант	Артикул	Кол-во
Easys (вкл. сетевой кабель, тип С: для Европы)	9 210 848	1 компл.

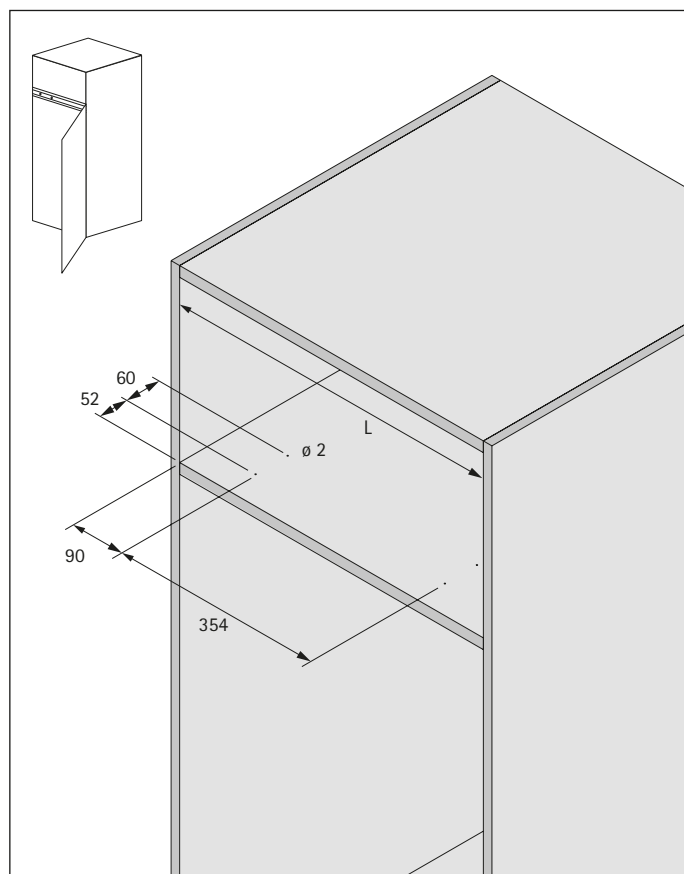
Видеоинструкция по монтажу
<https://www.hettich.com/short/13d76d>



Карта сверления для дверцы холодильника с левой навеской



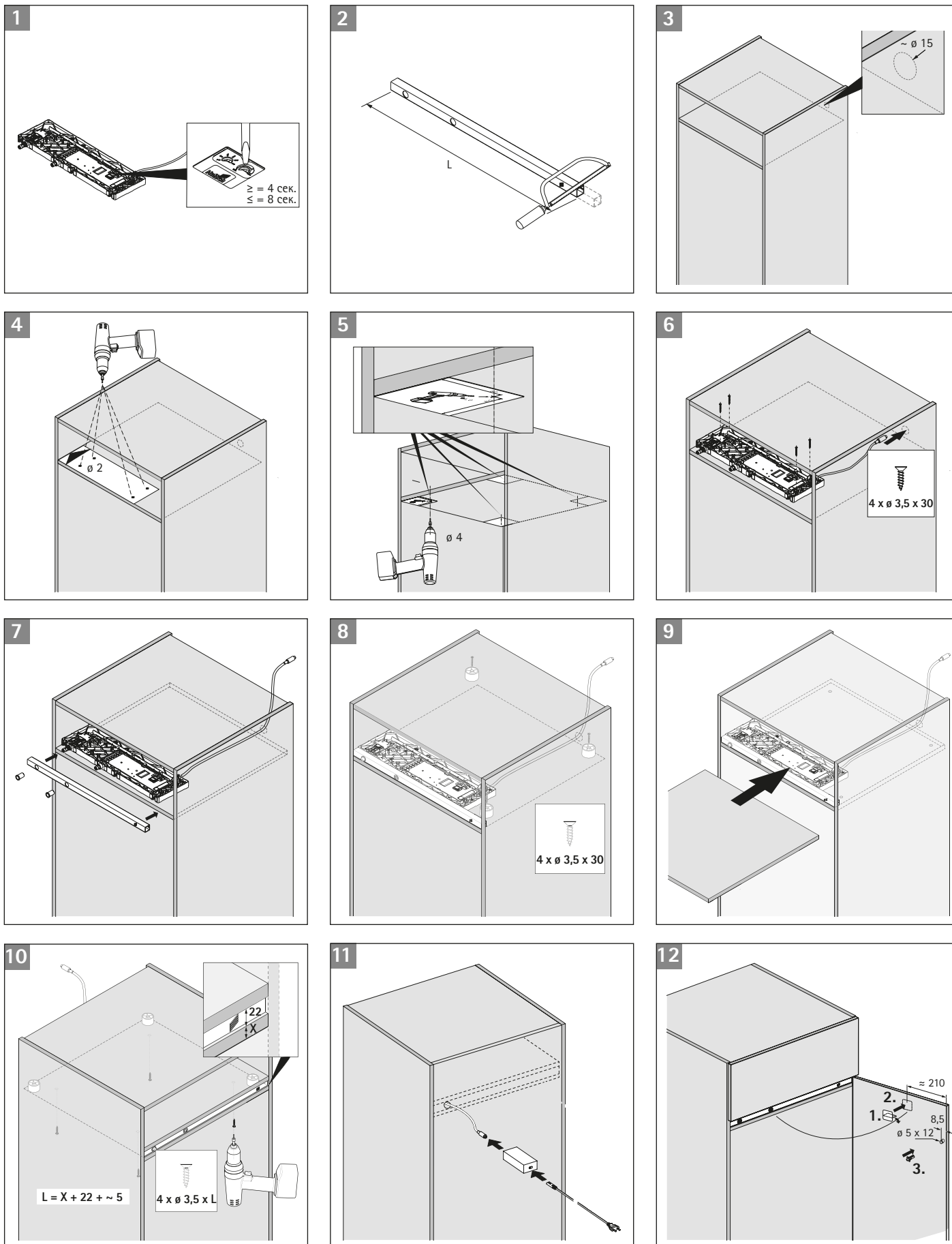
Карта сверления для дверцы холодильника с правой навеской



Электромеханическая система открывания Easys 200

- ▶ Для холодильников
- ▶ Монтаж

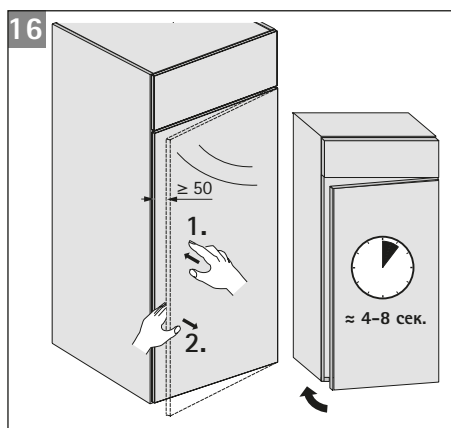
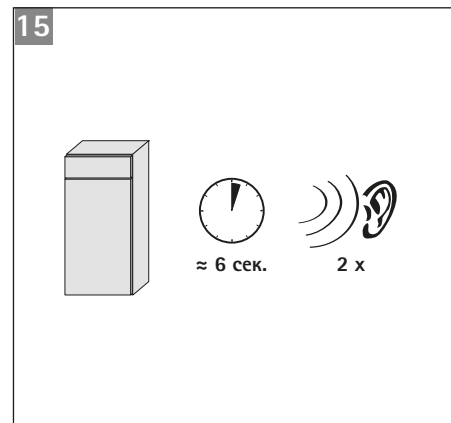
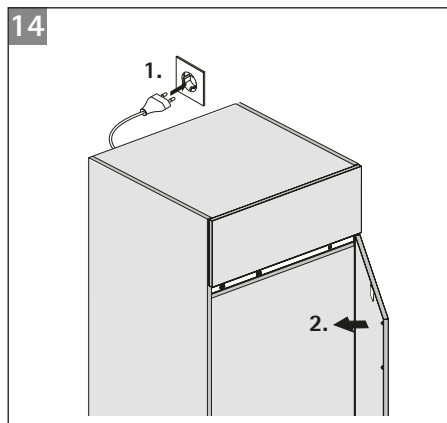
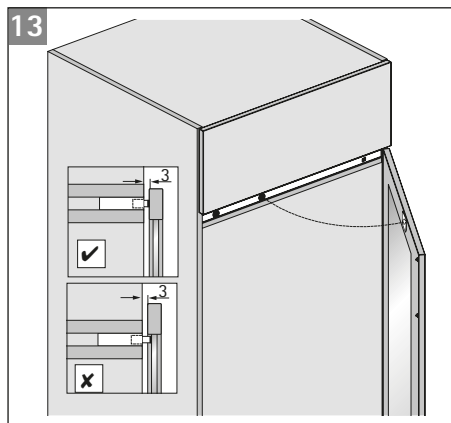
Монтаж



Электромеханическая система открывания Easys 200

- ▶ Для холодильников
- ▶ Монтаж

Монтаж





Стальные петли по выгодной цене

Петли SlideOn от компании Hettich: долговечные и надежные петли для универсального применения.

Они сочетают в себе качество стальной фурнитуры и оптимальное соотношение цены и качества.



Предотвращает царапины на двери

Максимальный угол открывания двери шкафа 95° предотвращает появление царапин на двери от внутренних выдвижных ящиков.



Простой и быстрый монтаж

Удобный надвижной монтаж исключает неточности в позиционировании петель или монтажных планок.



Удобное закрытие

Петля SlideOn комбинируется с демпфером Silent System. Плавное и бесшумное закрытие дверей — очень просто!



Стильный дизайн

Дизайн фасадов без ручек с помощью механизма Push to open и петель SlideOn.

Скрытая петля надвижного монтажа

- ▶ SlideOn
- ▶ Обзор



SlideOn
SlideOn 2333, угол открывания 95°

190 - 191



Монтажные планки System 2006
для скрытых петель надвижного монтажа SlideOn

192



Принадлежности

193



Демпфер Silent System
Обзор

150 - 151



Механизм открывания Push to open для фасадов без ручек
Обзор

158 - 159



Техническая информация

- ▶ Информация по монтажу
- ▶ Инструкции по монтажу
- ▶ Критерии качества

194 - 195

196

197



Монтажные приспособления

1259


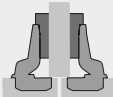
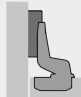
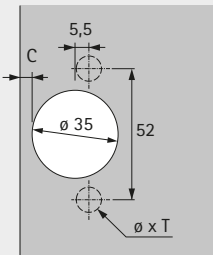
Скрытая петля надвижного монтажа

- ▶ SlideOn 2333
- ▶ Угол открывания 95°



- ▶ Скрытая петля надвижного монтажа с функцией самозакрывания
- ▶ Качество соответствует стандарту EN 15570, уровень 2
- ▶ Для двери толщиной 14–25 мм
- ▶ Диаметр чашки петли 35 мм
- ▶ Глубина чашки петли 11,1 мм
- ▶ Встроенная регулировка наложения +0,5/-2,5 мм
- ▶ Встроенная регулировка по глубине +2/-2 мм
- ▶ Регулировка по высоте с помощью монтажной планки
- ▶ Материал консоли петли: никелированная сталь
- ▶ Материал чашки петли: никелированная сталь

SlideOn 2333, угол открывания 95°

Монтаж чашки петли	Карта сверления	Крепежное отверстие $\varnothing \times T$, мм	Накладная навеска	Навеска на среднюю стенку	Вкладная навеска	Кол-во
						
Под прикручивание TH 42		-	База В 14,5 мм	База В 5 мм	База В -1,5 мм	200 шт.
			1 078 660	1 078 661	1 078 662	

- ▶ SlideOn 2333
- ▶ Угол открывания 95°

Минимальная fuga для 1 двери

Толщина двери мм	Расстояние до чашки С, мм				
	3,0	4,0	4,5	5,0	6,0
14	0,1	0,1	0,1	0,1	0,1
15	0,2	0,2	0,2	0,2	0,2
16	0,4	0,4	0,4	0,4	0,3
17	0,6	0,5	0,5	0,5	0,5
18	0,8	0,8	0,7	0,7	0,7
19	1,1	1,0	1,0	1,0	1,0
20	1,5	1,4	1,3	1,3	1,3
21	2,2	1,9	1,8	1,7	1,6
22	3,0	2,6	2,4	2,3	2,1
23	3,9	3,4	3,2	3,0	2,7
24	4,7	4,2	4,0	3,8	3,4
25	5,6	5,1	4,8	4,6	4,2

Внимание:

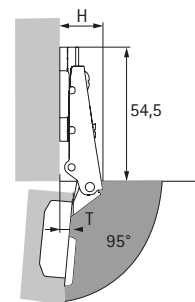
Размеры, указанные в таблице, соответствуют дверям с радиусом кромки 1 мм.

Для дверей с другим радиусом следует рассчитывать минимальную fuga следующим образом:

Радиус 0 мм:
Размеры в таблице + 0,4 мм

Радиус 3 мм:
Размеры в таблице - 0,8 мм

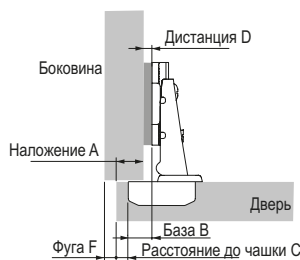
Выступ двери/монтажная глубина



Высота петли Н/выступ двери Т для дистанции D = 1,5 мм и расстоянии до чашки С = 3 мм

Вариант навески двери	Н, мм	Т, мм
Накладная навеска	19,0	6,0
Навеска на среднюю стенку	28,5	15,5
Вкладная навеска	35,0	22,0

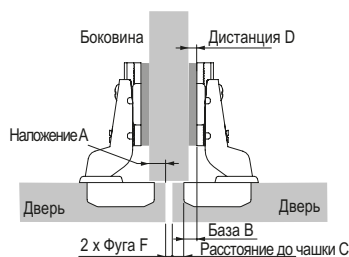
Накладная навеска



Дистанция D = C + B - A
= расстояние до чашки С + 14,5 мм - наложение А

Наложение мм	Расстояние до чашки С, мм				
	3,0	4,0	4,5	5,0	6,0
Дистанция D, мм					
10	7,5	8,5	9,0	9,5	10,5
11	6,5	7,5	8,0	8,5	9,5
12	5,5	6,5	7,0	7,5	8,5
13	4,5	5,5	6,0	6,5	7,5
14	3,5	4,5	5,0	5,5	6,5
15	2,5	3,5	4,0	4,5	5,5
16	1,5	2,5	3,0	3,5	4,5
17	0,5	1,5	2,0	2,5	3,5
18		0,5	1,0	1,5	2,5
19			0,0	0,5	1,5
20					0,5

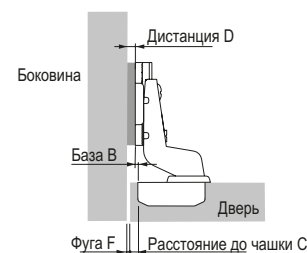
Навеска на среднюю стенку



Дистанция D = C + B - A
= расстояние до чашки С + 5 мм - наложение А

Наложение мм	Расстояние до чашки С, мм				
	3,0	4,0	4,5	5,0	6,0
Дистанция D, мм					
0	8,0	9,0	9,5	10,0	11,0
1	7,0	8,0	8,5	9,0	10,0
2	6,0	7,0	7,5	8,0	9,0
3	5,0	6,0	6,5	7,0	8,0
4	4,0	5,0	5,5	6,0	7,0
5	3,0	4,0	4,5	5,0	6,0
6	2,0	3,0	3,5	4,0	5,0
7	1,0	2,0	2,5	3,0	4,0
8	0,0	1,0	1,5	2,0	3,0
9		0,0	0,5	1,0	2,0
10				0,0	1,0
11					0,0

Вкладная навеска



Дистанция D = C + B + F
= расстояние до чашки С - 1,5 мм + fuga F

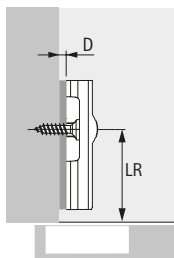
Толщина двери мм	Расстояние до чашки С, мм				
	3,0	4,0	4,5	5,0	6,0
Дистанция D, мм					
14	1,6	2,6	3,1	3,6	4,6
15	1,7	2,7	3,2	3,7	4,7
16	1,9	2,9	3,4	3,9	4,8
17	2,1	3,0	3,5	4,0	5,0
18	2,3	3,3	3,7	4,2	5,2
19	2,6	3,5	4,0	4,5	5,5
20	3,0	3,9	4,3	4,8	5,8
21	3,7	4,4	4,8	5,2	6,1
22	4,5	5,1	5,4	5,8	6,6
23	5,4	5,9	6,2	6,5	7,2
24	6,2	6,7	7,0	7,3	7,9
25	7,1	7,6	7,8	8,1	8,7

Дополнительно

- ▶ Монтажные планки и принадлежности, см. стр. 192 - 193
- ▶ Демпфер Silent System и механизм открывания Push to open, см. стр. 150 - 151, 158 - 159
- ▶ Техническая информация, критерии качества, информация по монтажу, см. стр. 194 - 197

- ▶ Монтажные планки System 2006 с регулировкой по высоте за счет шлицевых отверстий
- ▶ Для SlideOn

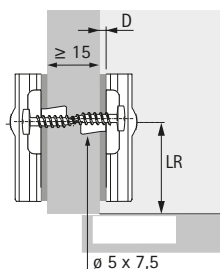
Крестообразная монтажная планка под прикручивание



- ▶ Винты для дерева с потайной головкой $\varnothing 4,5 \times 16$ мм
- ▶ Качество соответствует стандарту EN 15570, уровень 2
- ▶ Межосевое расстояние 32 мм
- ▶ Регулировка по высоте за счет шлицевых отверстий ± 2 мм
- ▶ Никелированная сталь

Расстояние до ряда отверстий LR, мм	Артикул / Дистанция D, мм			Кол-во
	1,5	3,0	5,0	
37	1 079 198	1 079 199	1 079 200	400 шт.

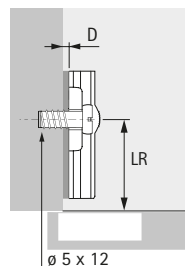
Запатентованная крестообразная монтажная планка Hettich Direkt со штифтами и специальными винтами



- ▶ Для отверстия $\varnothing 5 \times 7,5$ мм
- ▶ Качество соответствует стандарту EN 15570, уровень 2
- ▶ Межосевое расстояние 32 мм
- ▶ Дверь с навеской на среднюю стенку для толщины боковины больше 15 мм
- ▶ Регулировка по высоте за счет шлицевых отверстий ± 2 мм
- ▶ Никелированная сталь

Расстояние до ряда отверстий LR, мм	Артикул / Дистанция D, мм			Кол-во
	1,5	3,0	5,0	
37	1 079 210*	1 079 211	1 079 212*	400 шт.

Крестообразная монтажная планка с предустановленными евровинтами



- ▶ Для отверстия $\varnothing 5 \times 12$ мм
- ▶ Качество соответствует стандарту EN 15570, уровень 2
- ▶ Межосевое расстояние 32 мм
- ▶ Регулировка по высоте за счет шлицевых отверстий ± 2 мм
- ▶ Никелированная сталь

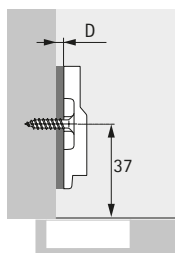
Расстояние до ряда отверстий LR, мм	Артикул / Дистанция D, мм			Кол-во
	1,5	3,0	5,0	
37	1 079 222	1 079 223	1 079 224	400 шт.

* по запросу

Скрытая петля надвижного монтажа

- ▶ Принадлежности
- ▶ Для SlideOn

Параллельный адаптер для крестообразных монтажных планок

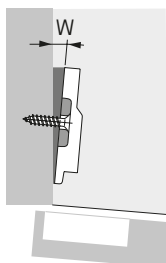


- ▶ Для увеличения дистанции монтажной планки
- ▶ Рекомендуется пробный монтаж
- ▶ Пластик серого цвета

Дистанция D, мм	Артикул	Кол-во
3,0	1 074 727	400 шт.
5,0	1 074 728	400 шт.
10,0	1 074 729	400 шт.

Подходит для применения только с крестообразными монтажными планками System 2006 под прикручивание; длина винта зависит от конфигурации

Угловой адаптер для крестообразных монтажных планок



- ▶ Для угловой навески
- ▶ Можно устанавливать друг на друга
- ▶ Подходит для уменьшения угла корпуса при повороте на 180°
- ▶ Рекомендуется пробный монтаж
- ▶ Пластик серого цвета

Угол W°	Артикул	Кол-во
5	1 074 730	400 шт.
10	1 074 731	400 шт.

Подходит для применения только с крестообразными монтажными планками System 2006 под прикручивание; длина винта зависит от конфигурации

Заглушка для консоли петли SlideOn



- ▶ Возможно применение с петлями SlideOn
- ▶ Пластик

Поверхность	Артикул	Кол-во
Черная	9 037 365*	2500 шт.

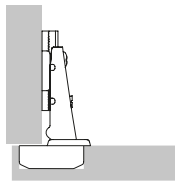
* по запросу

Скрытая петля надвижного монтажа

► SlideOn

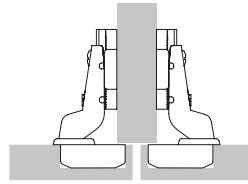
► Информация по монтажу

Накладная дверь



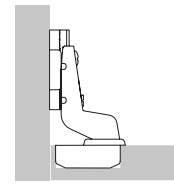
Дверь располагается перед боковиной шкафа, сбоку остается небольшая fuga для свободного открывания двери. Дверь также может полностью накладываться на боковину, в этом случае сбоку должно оставаться достаточно места для необходимой минимальной fuga. Используются петли без изгиба.

Навеска двери на среднюю стенку



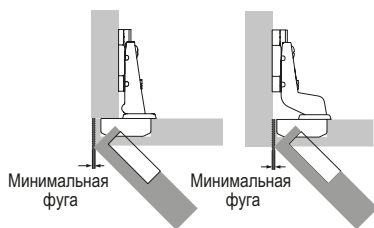
При навеске на среднюю стенку общую fuga между дверями необходимо выбрать так, чтобы она была равна по крайней мере двойному значению минимальной fuga. Иными словами, каждая дверь имеет меньшее наложение, поэтому используются петли с изгибом.

Вкладная дверь



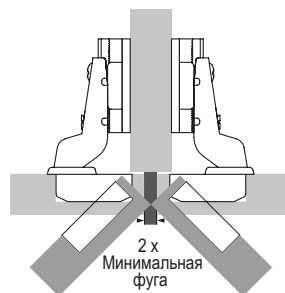
Дверь располагается внутри шкафа, т. е. она расположена заподлицо с боковинами, верхней и нижней панелями шкафа. В этом случае также необходима fuga для свободного открывания двери. Используются петли с большим изгибом. В случае вкладной навески отверстия для монтажных планок необходимо сместить к задней панели шкафа на толщину двери + 1 мм и на требуемый выступ двери (по желанию).

Минимальная fuga



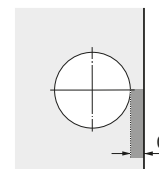
При вкладной и накладной навеске Минимальная fuga (также называемая минимальным зазором) — это расстояние сбоку двери, необходимое для ее свободного открывания. Размер минимальной fuga зависит от расстояния до чашки С, толщины двери и выбранного типа петли. Радиусы на кромках дверей позволяют сократить необходимую минимальную fuga. Минимальная fuga указана в таблице соответствующего типа петли.

Минимальная fuga



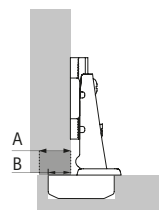
При навеске на среднюю стенку Общая fuga между дверями должна соответствовать по крайней мере двойному значению минимальной fuga. Тогда обе двери смогут свободно открываться одновременно.

Расстояние до чашки С



Расстояние до чашки С — это расстояние между кромкой двери и краем отверстия под чашку. Чем больше расстояние С, тем меньше минимальный зазор двери, а также требуемая минимальная fuga.

Наложение/база



A = Наложение
B = База

Наложение — это проекция двери на боковину. База — это проекция чашки на боковину корпуса при дистанции монтажной планки 0 мм.

Количество петель для одной двери

Количество петель, необходимых для установки двери, зависит от ширины, высоты, веса и материала двери.

В каждом конкретном случае факторы, которые необходимо учесть, могут сильно различаться. Поэтому число петель, указанных в диаграмме, является справочным. В случае сомнений рекомендуется самостоятельно определить необходимое количество петель с помощью пробной навески. Для обеспечения устойчивости расстояние X между петлями должно быть максимально возможным. Расстояние X должно быть не менее 280 мм.



Скрытая петля надвижного монтажа

► SlideOn

► Информация по монтажу

Общее определение дистанции

Монтажные планки отличаются различными дистанциями. Высота монтажной планки определяется дистанцией D. Дистанция D указана в верхней части каждой монтажной планки. Увеличение дистанции D уменьшает наложение в случае накладной навески и навески на среднюю стенку. В случае вкладной навески увеличение дистанции D

ведет к увеличению фуги. Чтобы рассчитать необходимую дистанцию, сначала сравните желаемую фугу и минимальную фугу из таблицы. Если желаемая фуга меньше минимальной фуги из таблицы, минимальную фугу из таблицы можно уменьшить за счет увеличения расстояния до чашки C либо за счет увеличения радиуса кромки двери.

Расчет дистанции для монтажной планки

Для накладной навески и навески на среднюю стенку

Необходимую дистанцию D можно найти через минимальную фугу. В идеале необходимо выбрать наложение двери и величину C, обеспечивающие минимальную дистанцию D.

Пример: расчет дистанции по таблице

Наложение = 16 мм и расстояние до чашки C = 4,5 мм соответствуют дистанции 3,0 мм.

Формула для расчета дистанции

Петля для накладной двери, база B = 14,5 мм

Дистанция D = расстояние до чашки C + база B – наложение A

Дистанция D = 4,5 мм + 14,5 мм – 16 мм = 3,0 мм

Промежуточные дистанции не допускаются, т. к. стандартные дистанции позволяют за счет регулировки получать требуемое наложение.

Расчет дистанции для монтажной планки

Для вкладных дверей

После определения минимальной фуги требуемую дистанцию D можно взять из таблицы в соответствии с толщиной двери и расстоянием до чашки C. Если нужная фуга больше минимальной фуги из таблицы, необходимо подобрать монтажную планку с нужной дистанцией.

Пример: расчет дистанции по таблице

Толщина двери = 17 мм, расстояние до чашки C = 4 мм; соответствуют дистанции монтажной планки 3 мм. При этом обеспечивается требуемая минимальная фуга 0,5 мм. Если необходима фуга = 2,5 мм, используйте монтажную планку с дистанцией на 2 мм больше. В нашем примере это означает, что нужно выбрать дистанцию 5 мм вместо 3 мм.

Формула для расчета дистанции

Петля для вкладной навески, база B = –1,5 мм

Дистанция D = расстояние до чашки C + база B + фуга F

Расстояние D = 4 мм – 1,5 мм + 0,5 = 3 мм

Промежуточные дистанции не допускаются, т. к. стандартные дистанции позволяют за счет регулировки получать требуемое наложение.

Наложение, мм	Расстояние до чашки C мм				
	3,0	4,0	4,5	5,0	6,0
	Дистанция D мм				
10	7,5	8,5	9,0	9,5	10,5
11	6,5	7,5	8,0	8,5	9,5
12	5,5	6,5	7,0	7,5	8,5
13	4,5	5,5	6,0	6,5	7,5
14	3,5	4,5	5,0	5,5	6,5
15	2,5	3,5	4,0	4,5	5,5
16	1,5	2,5	3,0	3,5	4,5
17	0,5	1,5	2,0	2,5	3,5
18		0,5	1,0	1,5	2,5
19			0,0	0,5	1,5
20					0,5

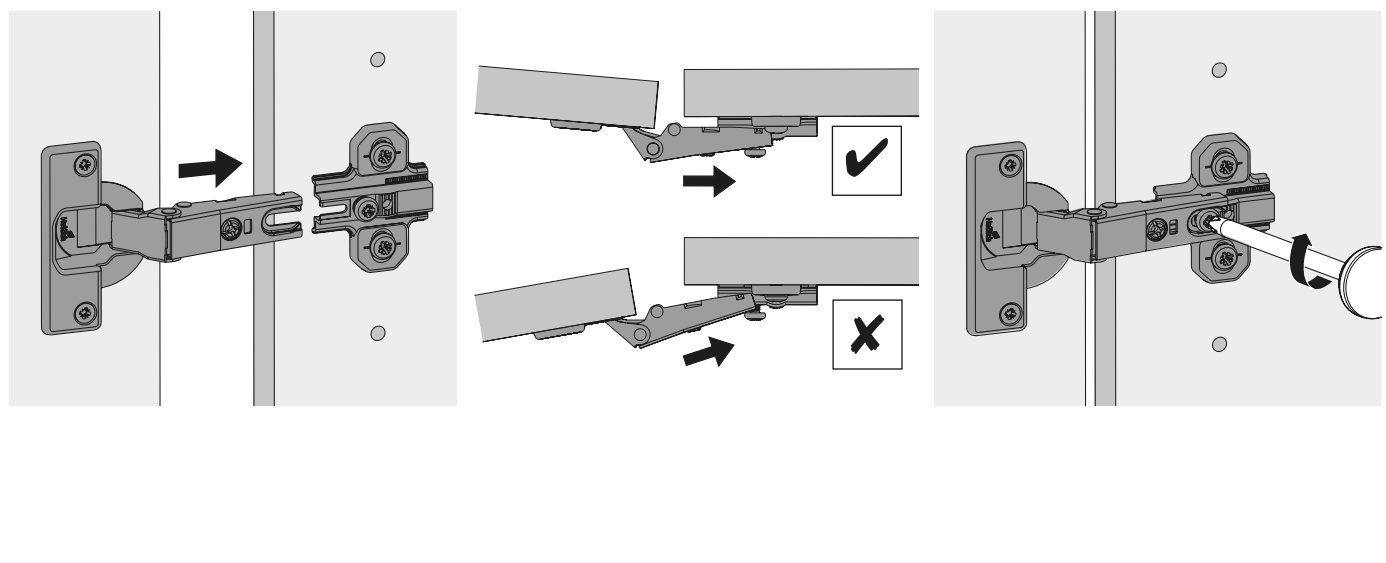
Толщина двери, мм	Расстояние до чашки C мм				
	3,0	4,0	4,5	5,0	6,0
	Дистанция D мм				
14	1,6	2,6	3,1	3,6	4,6
15	1,7	2,7	3,2	3,7	4,7
16	1,9	2,9	3,4	3,9	4,8
17	2,1	3,0	3,5	4,0	5,0
18	2,3	3,3	3,7	4,2	5,2
19	2,6	3,5	4,0	4,5	5,5
20	3,0	3,9	4,3	4,8	5,8
21	3,7	4,4	4,8	5,2	6,1

Скрытая петля надвижного монтажа

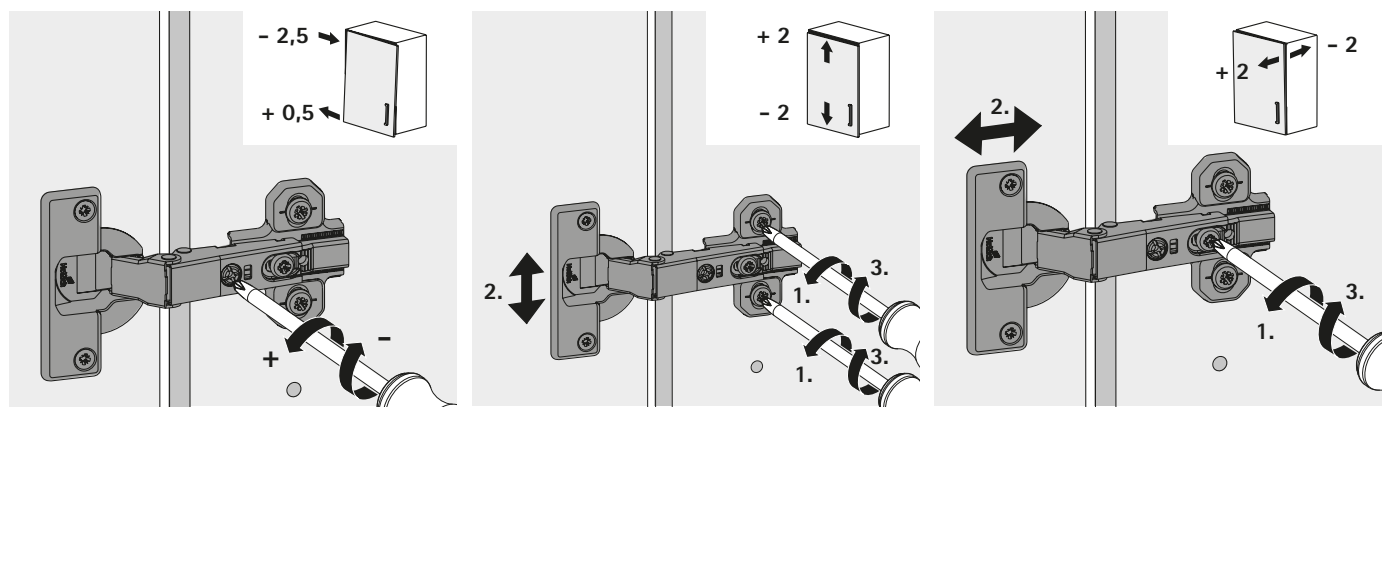
▶ SlideOn

▶ Инструкции по монтажу

Монтаж



Регулировка наложения, регулировка по высоте, регулировка по глубине



Скрытая петля надвижного монтажа

- ▶ SlideOn
- ▶ Критерии качества

Качество, отвечающее самым строгим стандартам

Качество, отвечающее самым строгим стандартам

Качество петель — предмет нашего постоянного контроля. Вся продукция Hettich соответствует внутренним и международным стандартам качества в странах, где она реализуется. На диаграммах, представленных ниже, показаны тесты, которым подвергаются петли Hettich перед выходом на рынок.

Область применения

Петли Hettich могут применяться повсеместно: в гостиных, спальнях, кухнях, ванных комнатах и офисах, как в жилых, так и в коммерческих помещениях.

Нагрузочная способность

Продукция полностью соответствует стандартам качества EN 15570 и успешно выдерживает утвержденные тесты на нагрузку. Мы с удовольствием предоставим вам необходимую информацию о качестве нашей продукции.

Тест на коррозию

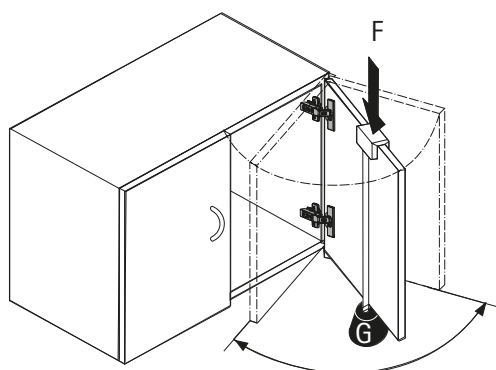
Петли Hettich удовлетворяют требованиям по устойчивости к коррозии согласно стандарту DIN EN ISO 9227-2012; тест на коррозию в камере с соевым туманом (NSS) проводился в течение 24 часов, испытание в водном конденсате при переменной влажности воздуха и температуре (AHT) проводилось в течение 96 часов согласно DIN EN ISO 6270-2-2012.

Контроль качества

Процесс подтверждения качества петель Hettich сертифицирован по системе EN ISO 9001, номер сертификата DE8000209.

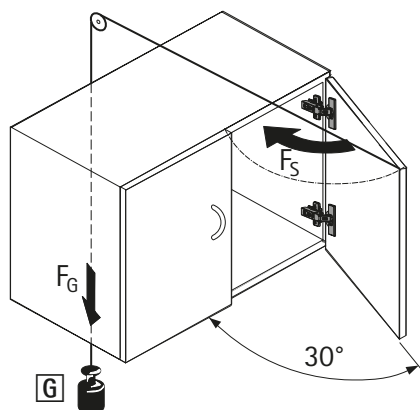
Тест на износостойкость

Дверь подвергается определенному числу циклов открывания и закрывания.



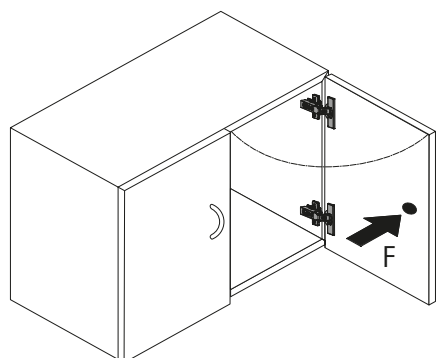
Тест на закрывание

Дверь открывается на 30° и резко закрывается под действием силы тяжести подвешенного груза.



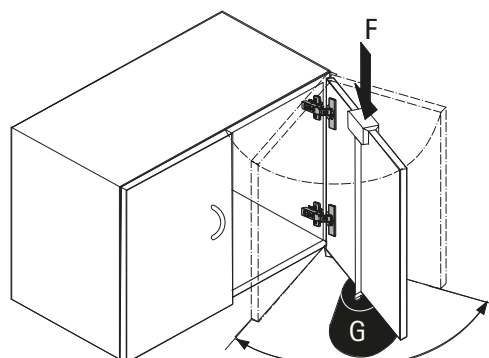
Горизонтальный тест

Дверь открывается с определенным тестовым усилием F. (Данный тест применим только к петлям с углом открывания < 135°.)



Вертикальный тест

Дверь подвергается определенному числу циклов открывания и закрывания при дополнительной нагрузке G.





Perfekt для классической мебели

Идеально подходит для витрин и эркерных шкафов.



Гибкая форма

Идеально подходит для шкафов с фальшпанелями, угол навески фасада на корпус 90°



Подходит для различных дверей

Петли Perfekt подходят также для дверей с узкими рамами, стеклянных дверей и т. п.



Для фальшпанелей и подвижных карнизов фасада

Монтажная ширина для установки Perfekt со стороны шкафа составляет всего 25 мм.



Простой и быстрый монтаж

Монтаж петли продвижением

Скрытая петля надвижного монтажа

- ▶ [Perfekt](#)
- ▶ [Обзор](#)



Perfekt 5737 W90

200



Perfekt 5204 W90

200 - 201



Механизм открывания Push to open для фасадов без ручек
Обзор

158 - 159

- ▶ **Perfekt**
- ▶ Для угла корпуса 90°, угол открывания 95°

Perfekt 5737 W90

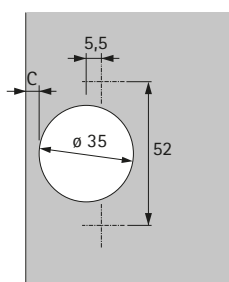


- ▶ Скрытая петля надвижного монтажа с короткой консолью
- ▶ Качество соответствует стандарту EN 15570, уровень 2
- ▶ Подходит для шкафов с фальшпанелью
- ▶ Угол корпуса 90°
- ▶ Для вкладных дверей
- ▶ Диаметр чашки петли 35 мм
- ▶ Монтаж при помощи винтов для дерева с потайной головкой $\varnothing 3,5 \times 16$ мм
- ▶ Регулировка по высоте с помощью монтажной планки +1,5/-1,5 мм
- ▶ Материал консоли петли/монтажной планки: никелированная сталь
- ▶ Материал чашки петли: никелированная сталь

Наименование	Артикул	Кол-во
Петля и монтажная планка	0 069 603	10 компл.

Минимальная fuga для 1 двери

Толщина двери мм	Расстояние до чашки C, мм				
	3,0	4,0	4,5	5,0	6,0
16	0,3	0,3	0,3	0,3	0,3
18	0,5	0,5	0,5	0,5	0,5
19	0,6	0,6	0,6	0,6	0,6
22	1,2	1,2	1,2	1,2	1,1

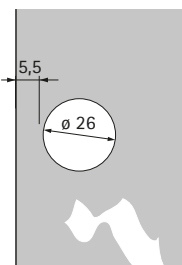


Perfekt 5204 W90



- ▶ Скрытая петля надвижного монтажа с короткой консолью
- ▶ Качество соответствует стандарту EN 15570, уровень 2
- ▶ Подходит для шкафов с фальшпанелью
- ▶ Угол корпуса 90°
- ▶ Для вкладных стеклянных дверей
- ▶ Толщина стекла 4,0–6,5 мм
- ▶ Диаметр чашки петли 26 мм
- ▶ Монтаж при помощи винтов для дерева с потайной головкой $\varnothing 3,5 \times 16$ мм
- ▶ Регулировка по высоте с помощью монтажной планки +1,5/-1,5 мм
- ▶ Материал консоли петли/монтажной планки: никелированная сталь
- ▶ Материал чашки петли: пластик черного цвета

Наименование	Артикул	Кол-во
Петля и монтажная планка	0 069 607	10 компл.



- ▶ Perfekt
- ▶ Для угла корпуса 90°, угол открывания 95°

Декоративные заглушки, тип А



Поверхность	Артикул	Кол-во
1 Никелированная матовая	0 070 712	50 компл.
2 Черная	0 070 051	50 компл.

Помимо декоративной заглушки в комплект входят монтажная планка для крепления к чашке петли и 2 винта для стекла толщиной до 5 мм. Для стекла толщиной 5,5 - 6,5 мм необходим другой тип винтов (см. стр. 141).



Универсальный и компетентный ответ на все требования клиентов

В ассортименте специальных петель всегда найдется подходящая фурнитура для особых случаев применения, например для складных дверей, дверей холодильников или откидных створок. Доступна реализация конструкций

с тонкими передними панелями, рамными фасадами и при отсутствии возможности просверлить отверстие под чашку петли.



Для откидных створок

Петли для откидных створок в сочетании с кронштейном для откидных створок.



Петля для откидных створок Markant 11

204

- ▶ Петля для откидных створок Markant 11
- ▶ Для накладных откидных элементов

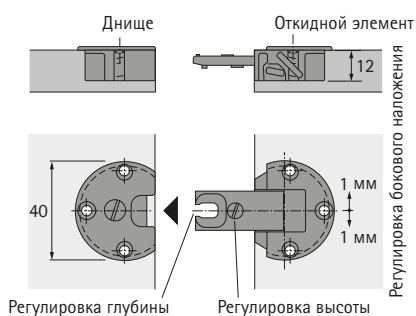
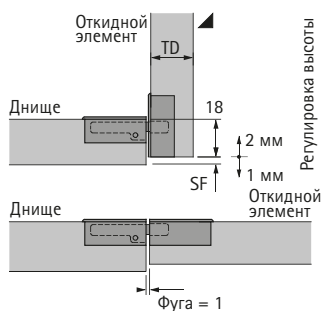


- ▶ Петля для накладных откидных элементов
- ▶ Качество соответствует стандарту EN 15828, уровень 2
- ▶ Панель и откидной элемент можно соединить на последнем этапе сборки мебели
- ▶ Позиционирование откидных элементов за счет регулировки по высоте, глубине и боковой регулировке
- ▶ Одинаковые схемы сверления для панели корпуса и откидного элемента
- ▶ Защитная кромка петли скрывает края отверстий в панели корпуса и откидном элементе
- ▶ В раскрытом состоянии без регулировки по высоте панель корпуса и откидной элемент расположены заподлицо друг с другом по внутренней стороне
- ▶ Может применяться только совместно с кронштейнами для откидных элементов
- ▶ Цинковое литье под давлением, поверхность никелированная

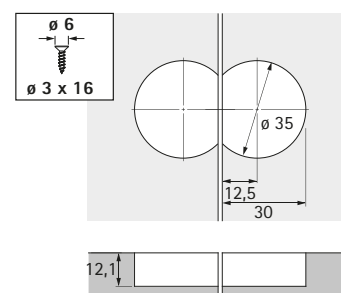
Петля для откидных элементов Markant 11

Артикул	Кол-во
9 046 480	100 шт.

Вариант монтажа

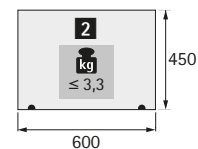


Карта сверления






Толщина откидного элемента TD, мм	Минимальная фуга SF, мм
16	1,0
17	2,0
18	3,0
19	3,5
20	4,5

Внимание!



<p>Системы выдвижных ящиков Обзор ассортимента/сравнение технических характеристик</p> <p style="text-align: right;">207</p>	
<p>Система выдвижных ящиков AvanTech с двойными боковинами Обзор ассортимента</p> <p style="text-align: right;">208 – 209</p>	
<p>Система выдвижных ящиков ArciTech с двойными боковинами Обзор ассортимента</p> <p style="text-align: right;">210 – 211</p>	
<p>Система выдвижных ящиков InnoTech Atira с двойными боковинами Обзор ассортимента</p> <p style="text-align: right;">534 – 535</p>	
<p>Выдвижные корзины Cargo IQ Plus Обзор ассортимента</p> <p style="text-align: right;">797</p>	
<p>Электромеханическая система открывания Easys Обзор ассортимента</p> <p style="text-align: right;">804 – 805</p>	
<p>Системы для сбора и сортировки мусора за фасадом Обзор ассортимента/сравнение технических характеристик</p> <p style="text-align: right;">856 – 857</p>	
<p>Система пластиковых лотков для канцелярских принадлежностей SmarTray с направляющими Quadro 12</p> <p style="text-align: right;">866 – 867</p>	



	 AvanTech	 ArciTech	 InnoTech Atira
Страница	208 - 209	210 - 211	534 - 535
Тип ящика	С двойными боковинами	С двойными боковинами	С двойными боковинами
Материал / покрытие	Алюминий, серебристый анодированный	Сталь с порошковым покрытием Цвет серебристый, белый, антрацит, нержавеющая сталь	Сталь с порошковым покрытием Цвет серебристый, белый, антрацит
Кол-во высот боковин	5	3	2
Кол-во высот задней стенки	5	7	4
Кол-во высот внутренних ящиков	3	4	2
Номинальная длина	270 - 650 мм	270 - 650 мм	260-520 мм
Направляющие	Actro 5D	Actro	Quadro
Компенсация толщины корпуса (16, 18 мм) с помощью направляющей	нет	да	да
Нагрузочная способность направляющей полного выдвижения	40 / 60 / 80 кг	40 / 60 / 80 кг	30/50 кг
Нагрузочная способность направляющей частичного выдвижения	-	-	25 кг
Silent System	да	да	да
Механическая система открывания	Push to open Silent	Push to open Silent Push to open	Push to open
Электромеханическая система открывания Easys	да	да	да



Безграничный дизайн:

Система выдвижных ящиков AvanTech продолжает первоклассный дизайн внутри мебели. Ящик AvanTech обладает превосходным обликом благодаря идеальным прямым линиям, заостренным граням и отсутствию заглушек на высококачественных 13-миллиметровых алюминиевых боковинах. С ящиком AvanTech на направляющих Astro 5D превосходство становится видимым, слышимым и осязаемым. Направляющие Astro 5D – основа совершенного дизайна мебели:

регулировка в 5 направлениях для превосходной точности. Стабильность хода при нагрузочной способности до 80 кг. Массивные, идеально выровненные фасады с узкими зазорами выглядят невероятно эффектно. AvanTech открывает новые возможности в дизайне мебели. С механизмом открывания Push to open Silent становится возможным дизайн фасадов без ручек с плавным, бесшумным закрытием ящиков.



Место для хранения:
для вдохновляющего дизайна мебели. Нагрузочная способность до 80 кг: для просторных кухонь.



Альтернатива деревянным ящикам:
с тонкими боковинами, первоклассный, без видимых пластиковых частей.



Украшение ванной комнаты:
днище может быть обработано для защиты от влаги.



Для аккуратных зазоров и идеально выровненных фасадов:
точное выравнивание в пяти направлениях.



Для вашего вдохновения:

Качество работы направляющих Actro 5D легко почувствовать: уникальный принцип призмы и контроль синхронизации обеспечивает точную координацию движения ящиков в полной тишине. Минимальное усилие - и ящик послушно открывается. Идеально отлаженный механизм демпфирования обеспечивает плавное закрытие. Деревянный

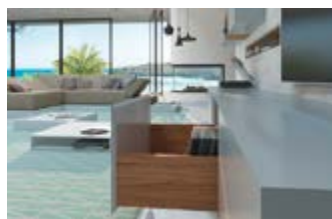
ящик или AvanTech? Что бы ни выбрали вы или ваши покупатели, концепция единой платформы означает, что направляющие Actro 5D, а также фиксаторы остаются прежними. Благодаря этому вы можете соответствовать ожиданиям покупателей. И все это без изменений конструкции корпуса и с сокращением логистических затрат.



Лаконичный стиль:
5 высот боковин ящика. Без отверстий и заглушек.



Передние панели внутренних ящиков толщиной 6 мм: достаточно пространства для установки ручки или механизма Push to open Silent.



Большой потенциал применения: Направляющие Actro 5D могут устанавливаться и для деревянных ящиков.



Объемные ящики, массивные фасады: открывает ящики с нагрузкой до 40, 60 или 80 кг.

Думая о будущем:

возможности индивидуализации дизайна, большая нагрузочная способность, эффективность производства – преимущества системы выдвигающих ящиков ArciTech. Концепция единой платформы позволяет просто и экономично создавать уникальную мебель. Все, о чем вы мечтали, и даже более: с нагрузкой до 80 кг направляющие Astro обеспечивают полный доступ к содержимому ящиков и плавное бесшумное закрытие. Безупречность. Стабильность. Широкий ассортимент.



German Design Award
SPECIAL MENTION 2015



OMI INNOVATIONSPREIS
MARKTVISIONEN
2011



Плавное и точное движение гарантировано: направляющие Astro благодаря уникальному принципу призмы, контролю синхронизации и нагрузочной способности до 80 кг позволяют использовать систему даже для тяжелых объемных ящиков.



Элегантный и удобный дизайн фасадов без ручек. Система Push to open Silent открывает ящик в ответ на легкое нажатие, а закрытие ящика остается по-прежнему плавным и точным. Система работает на механической основе, без потребления электроэнергии.



Самый эффективный способ индивидуализации мебели: концепция единой платформы дает вам множество разнообразных возможностей дизайна на основе одной боковины ящика.



Платформа ArciTech позволяет ответить на любой запрос клиента и найти нужное решение из всего возможного многообразия дизайна и функциональности.



Все в одном каталоге. Варианты упаковки на любой случай.

213 - 215



Сталь с порошковым покрытием серебристого цвета
Обзор ассортимента

216 -217



Сталь с порошковым покрытием белого цвета
Обзор ассортимента

286 - 287



Сталь с порошковым покрытием цвета антрацит
Обзор ассортимента

356 - 357



Нержавеющая сталь
Обзор ассортимента

426 - 427



► Направляющие Actro – обзор ассортимента

483

► Электромеханическая система открывания Easys – обзор

804 - 805

► Системы для сбора и сортировки мусора – обзор

856 - 857

► Производственная техника – обзор

1259



Техническая информация

► Монтажная ситуация

493 - 518

► Монтаж/регулировка/демонтаж

519 - 533

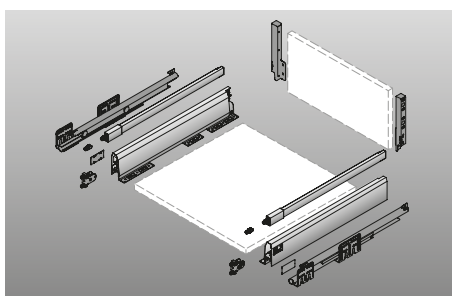
► Критерии качества

854



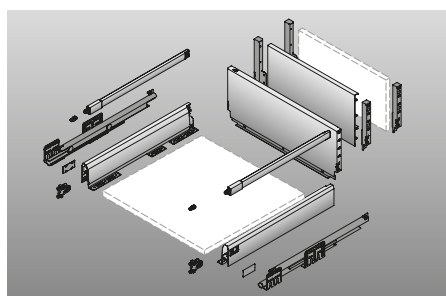
Система выдвигающих ящиков ArciTech с двойными боковинами

- ▶ Все в одном каталоге. Варианты упаковки на любой случай.
- ▶ Обзор



Полные комплекты

- ▶ Заказ в два шага
- ▶ Полные комплекты для деревянной или алюминиевой задней стенки



Универсальные комплекты

- ▶ Заказ в четыре шага
- ▶ Универсальные комплекты для деревянной или алюминиевой задней стенки



Система выдвигающих ящиков ArciTech с двойными боковинами

- ▶ Все в одном каталоге. Варианты упаковки на любой случай.
- ▶ Полные комплекты

Полные комплекты

Полные комплекты упрощают не только сборку ящика, но и процесс заказа: всего два шага – два артикула, и вы получаете полный комплект ящика с соединителями для деревянной или алюминиевой задней стенки.

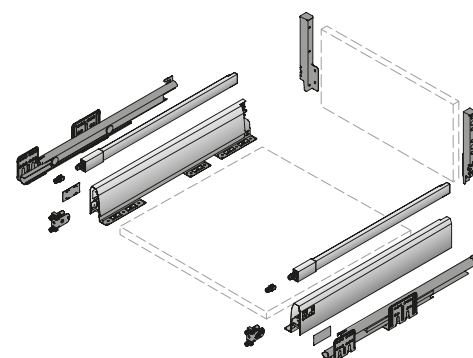


Полные комплекты

Пример:

Короб серебристого цвета с продольными реллингами, высота 186 мм, высота боковины 94 мм, номинальная длина 500 мм, деревянная задняя стенка, ширина корпуса 600 мм, направляющие Astro 40 с демпфером Silent System для толщины боковины 16 мм.

1. Выберите тип ящика / короба, высоту ящика, высоту боковины, номинальную длину, а также цвет поверхности
2. Выберите тип направляющей



1. Комплект короба

Состав комплекта:

- ▶ 2 боковины, левая и правая
- ▶ 2 соединителя передней панели, под запрессовку
- ▶ 2 заглушки с логотипом Hettich, пластик, цвет антрацит
- ▶ 2 продольных реллинга, левый и правый и 2 соединителя передней панели для продольного реллинга, под запрессовку
- ▶ 2 заглушки с логотипом Hettich, пластик, цвет антрацит
- ▶ Крепеж

Номинальная длина, мм	Артикул	Кол-во
270	9 150 686	1 компл.
300	9 150 687	1 компл.
350	9 150 688	1 компл.
400	9 150 398	1 компл.
450	9 150 702	1 компл.
500	9 150 703	1 компл.
550	9 150 704	1 компл.
650	9 150 705	1 компл.

2. Направляющая Astro

Состав комплекта:

- ▶ 2 направляющие Astro, левая и правая
- ▶ Крепеж



Номинальная длина, мм	Артикул	Кол-во
270	9 149 234	1 компл.
300	9 149 235	1 компл.
350	9 149 236	1 компл.
400	9 149 237	1 компл.
450	9 149 238	1 компл.
500	9 149 239	1 компл.
550	9 149 240	1 компл.

Система выдвижных ящиков ArciTech с двойными боковинами

- ▶ Все в одном каталоге. Варианты упаковки на любой случай.
- ▶ Универсальные комплекты

Универсальные комплекты

Удобный заказ, простой монтаж и универсальность: подходящий комплект ящика всего за 4 шага.

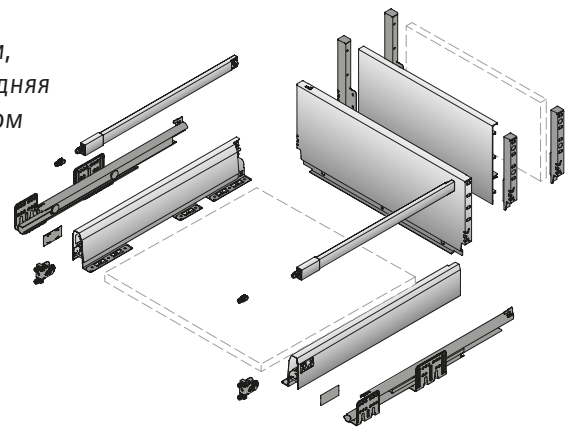


Универсальные комплекты

Пример:

Короб серебристого цвета с продольными реллингами, высота 186 мм, высота боковины 94 мм, номинальная длина 500 мм, деревянная задняя стенка, ширина корпуса 600 мм, направляющие Astro 40 с демпфером Silent System для толщины боковины 16 мм.

1. Выберите высоту боковины, номинальную длину, а также цвет поверхности
2. Выберите высоту соединителей задней стенки
3. Выберите тип боковых элементов для короба
4. Выберите тип направляющей



1. Комплект боковин

- Состав комплекта:**
- ▶ 2 боковины, левая и правая
 - ▶ 2 соединителя передней панели под запрессовку
 - ▶ 2 заглушки с логотипом Hettich, пластик
 - ▶ Крепеж



Номинальная длина, мм	Артикул	Кол-во
270	9 150 613	1 компл.
300	9 150 614	1 компл.
350	9 150 615	1 компл.
400	9 150 616	1 компл.
450	9 150 618	1 компл.
500	9 150 619	1 компл.
550	9 150 620	1 компл.
650	9 150 621	1 компл.

2. Комплект соединителей задней стенки

- ▶ Для деревянной или алюминиевой задней стенки
- Состав комплекта:**
- ▶ 2 соединителя задней стенки, левый и правый
 - ▶ Крепеж



Номинальная высота, мм	Артикул	Кол-во
186	9 150 643	1 компл.

3. Комплект продольных реллингов

- Состав комплекта:**
- ▶ 2 продольных реллинга, левый и правый
 - ▶ 2 соединителя передней панели для продольного реллинга, под запрессовку



Номинальная длина, мм	Артикул	Кол-во
270	9 150 647	1 компл.
300	9 150 648	1 компл.
350	9 150 649	1 компл.
400	9 150 650	1 компл.
450	9 150 652	1 компл.
500	9 150 653	1 компл.
550	9 150 654	1 компл.
650	9 150 656	1 компл.

4. Направляющая Astro

- Состав комплекта:**
- ▶ 2 направляющие Astro, левая и правая
 - ▶ Крепеж



Номинальная длина, мм	Артикул	Кол-во
270	9 149 234	1 компл.
300	9 149 235	1 компл.
350	9 149 236	1 компл.
400	9 149 237	1 компл.
450	9 149 238	1 компл.
500	9 149 239	1 компл.
550	9 149 240	1 компл.

Система выдвижных ящиков ArciTech с двойными боковинами

- ▶ Обзор ассортимента
- ▶ Сталь с порошковым покрытием серебристого цвета



Ящик, высота 78 мм

218 - 219



Ящик, высота 94 мм

220 - 222



Внутренний ящик, высота 94 мм

220 - 222



Ящик, высота 126 мм

224 - 226



Внутренний ящик, высота 126 мм

224 - 226



Короб, высота 186 мм
Высота боковины 94 мм

228 - 231



Внутренний короб, высота 186 мм
Высота боковины 94 мм

228 - 231



Короб, высота 186 мм
Высота боковины 126 мм

232 - 234



Внутренний короб, высота 186 мм
Высота боковины 126 мм

232 - 234



Короб, высота 218 мм
Высота боковины 94 мм

236 - 239



Внутренний короб, высота 218 мм
Высота боковины 94 мм

236 - 239



Короб, высота 218 мм
Высота боковины 126 мм

240 - 243

Система выдвижных ящиков ArciTech с двойными боковинами



- Обзор ассортимента
- Сталь с порошковым покрытием серебристого цвета



Внутренний короб, высота 218 мм
Высота боковины 126 мм
240 - 243



Короб, высота 250 мм
Высота боковины 94 мм
244 - 246



Короб, высота 250 мм
Высота боковины 126 мм
248 - 251



Короб, высота 282 мм
Высота боковины 94 мм
252 - 254



Короб, высота 282 мм
Высота боковины 126 мм
256 - 258



Ящик с вырезом под мойку
высота 94 мм
260 - 261



Короб с вырезом под мойку
высота 186 мм
262 - 264



Узкий нижний шкаф
265



Высокий шкаф/шкаф для хранения
266 - 267



Организация внутреннего пространства для ящиков/внутренних ящиков, обзор ассортимента
269



Организация внутреннего пространства для коробов/внутренних коробов, обзор ассортимента
269



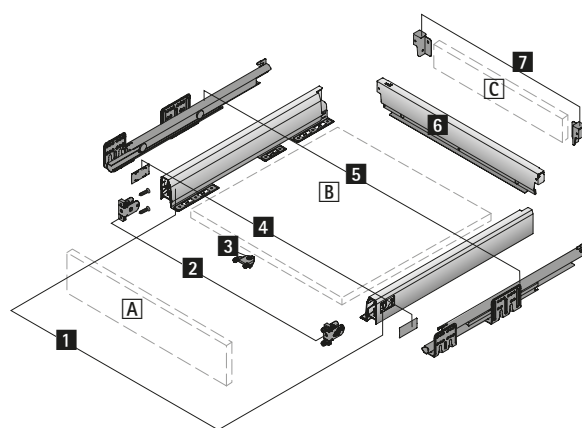
Решения для ящиков/коробов с вырезом под мойку, обзор ассортимента
281

Система выдвижных ящиков ArciTech с двойными боковинами

- ▶ Ящик, высота 78 мм
- ▶ Сталь с порошковым покрытием серебристого цвета



Сборочный чертеж



Компоненты

- 1 Боковина, левая и правая
- 2 Соединитель передней панели, 2 шт.
- 3 Стабилизатор передней панели
- 4 Заглушка, 2 шт.
- 5 Направляющая Astro, левая и правая, см. стр. 483
- С Деревянная задняя стенка и
- 7 Соединитель задней стенки, левый и правый
- А Передняя панель
- В Днище (толщина материала 16 мм)
- С Деревянная задняя стенка (толщина материала 16 мм)

Дополнительно

- ▶ Техническая информация, см. стр. 493, 519 - 533
- ▶ Направляющие Astro, см. стр. 483

- ▶ Ящик, высота 78 мм
- ▶ Сталь с порошковым покрытием серебристого цвета

Полные комплекты

Комплект ящика

- ▶ Подходит для установки под духовку
- ▶ Макс. высота передней панели 150 мм

Номинальная длина, мм	Артикул	Кол-во
500	9 234 494	1 компл.

Состав комплекта:

- ▶ 1 2 боковины, левая и правая
- ▶ 2 2 соединителя передней панели, под запрессовку
- ▶ 4 2 заглушки с логотипом Hettich, пластик, цвет антрацит
- ▶ 7 2 соединителя задней стенки, левый и правый
- ▶ Крепеж

Универсальные комплекты

Комплект боковин

- ▶ Подходит для установки под духовку
- ▶ Макс. высота передней панели 150 мм



Состав комплекта:

- ▶ 1 2 боковины, левая и правая
- ▶ 2 2 соединителя передней панели под запрессовку
- ▶ 4 2 заглушки с логотипом Hettich, пластик, цвет антрацит
- ▶ Крепеж

Комплект соединителей задней стенки

- ▶ Для деревянной задней стенки
- ▶ Для крепления к боковине необходим винт DIN 7500 3,5 x 6, артикул 9 141 888, см. стр. 492



Состав комплекта:

- ▶ 7 2 соединителя задней стенки, левый и правый
- ▶ Крепеж

Номинальная длина, мм	Артикул	Кол-во
500	9 234 469	1 компл.

Номинальная высота, мм	Артикул	Кол-во
78	9 150 630	1 компл.

3 Стабилизатор передней панели

- ▶ Для стабилизации широких передних панелей
- ▶ Рекомендуется при ширине корпуса больше 600 мм
- ▶ Пластик, цвет антрацит



Артикул	Кол-во
9 123 080	1/150 шт.

Компоненты

2 Соединитель передней панели

- ▶ Сталь/пластик



4 Заглушка

- ▶ Пластик
- ▶ Заглушки с логотипом производителя мебели изготавливаются под заказ



Монтаж	Артикул	Кол-во
Под прикручивание	9 123 011	1/150 шт.
Под запрессовку	9 123 010	1/150 шт.

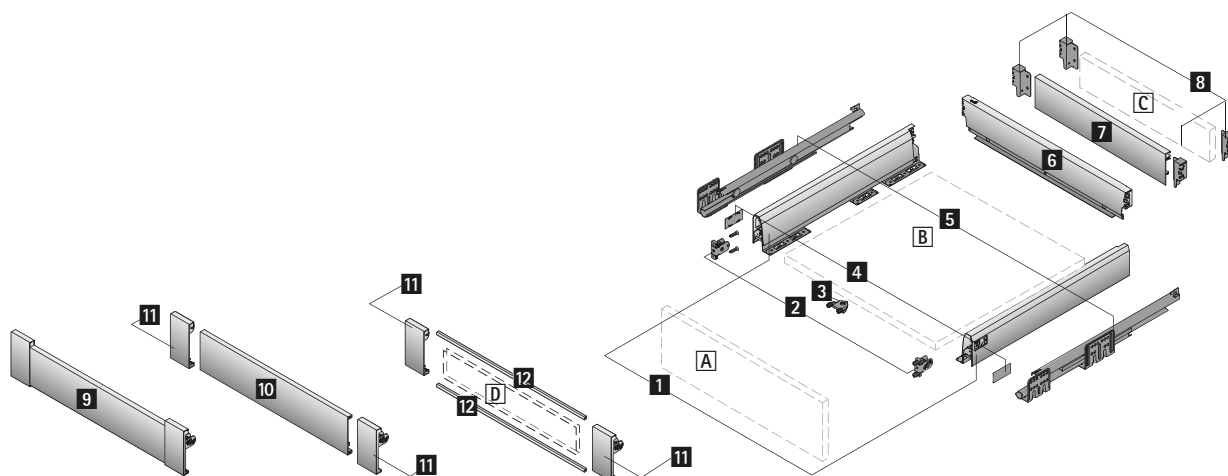
Поверхность	Артикул	Кол-во
Антрацит с логотипом Hettich	9 123 005	1/300 шт.
Под алюминий с логотипом Hettich	9 123 009	1/300 шт.
Под хром с логотипом Hettich	9 123 008	1/300 шт.

Система выдвжных ящиков ArciTech с двойными боковинами

- ▶ Ящик/внутренний ящик, высота 94 мм
- ▶ Сталь с порошковым покрытием серебристого цвета



Сборочный чертеж



Компоненты

- 1 Боковина, левая и правая
 - 2 Соединитель передней панели, 2 шт.
 - 3 Стабилизатор передней панели
 - 4 Заглушка, 2 шт.
 - 5 Направляющая Astro, левая и правая, см. стр. 483
 - 7 Алюминиевая задняя стенка или C Деревянная задняя стенка и
 - 8 Соединитель задней стенки, левый и правый
 - 10 Алюминиевая передняя панель и
 - 11 Соединитель для передней панели, левый и правый
- Альтернативно**
- D Передняя панель из другого материала и
 - 11 Соединитель для передней панели, левый и правый и
 - 12 Профиль для передней панели
- A Передняя панель
 - B Днище (толщина материала 16 мм)
 - C Деревянная задняя стенка (толщина материала 16 мм)
 - D Передняя панель из другого материала (толщина материала 6 мм)

Дополнительно

- ▶ Техническая информация, см. стр. 494 - 495, 519 - 533
- ▶ Направляющие Astro, см. стр. 483

- ▶ Ящик/внутренний ящик, высота 94 мм
- ▶ Сталь с порошковым покрытием серебристого цвета

Полные комплекты

Комплект ящика

Состав комплекта:

- ▶ **1** 2 боковины, левая и правая
- ▶ **2** 2 соединителя передней панели, под запрессовку
- ▶ **4** 2 заглушки с логотипом Hettich, пластик, цвет антрацит
- ▶ **8** 2 соединителя задней стенки, левый и правый
- ▶ Крепеж

Номинальная длина, мм	Артикул	Кол-во
270	9 150 678	1 компл.
300	9 150 679	1 компл.
350	9 150 680	1 компл.
400	9 150 681	1 компл.
450	9 150 682	1 компл.
500	9 150 683	1 компл.
550	9 150 684*	1 компл.
650	9 150 685*	1 компл.

Универсальные комплекты

Комплект боковин

Состав комплекта:

- ▶ **1** 2 боковины, левая и правая
- ▶ **2** 2 соединителя передней панели, под запрессовку
- ▶ **4** 2 заглушки с логотипом Hettich, пластик, цвет антрацит
- ▶ Крепеж



Комплект соединителей задней стенки

- ▶ Для деревянной или **7** Алюминиевой задней стенки

Состав комплекта:

- ▶ **8** 2 соединителя задней стенки, левый и правый
- ▶ Крепеж



Номинальная длина, мм	Артикул	Кол-во
270	9 150 613	1 компл.
300	9 150 614	1 компл.
350	9 150 615	1 компл.
400	9 150 616	1 компл.
450	9 150 618	1 компл.
500	9 150 619	1 компл.
550	9 150 620*	1 компл.
650	9 150 621*	1 компл.

Номинальная высота, мм	Артикул	Кол-во
94	9 150 641	1 компл.

7 Алюминиевая задняя стенка

- ▶ Для стандартной или различной ширины корпуса
- ▶ Для нарезки под размер
- ▶ Длина 2000 мм
- ▶ С порошковым покрытием, цвет серебристый
- ▶ Комплект соединителей задней стенки заказывается отдельно



Артикул	Кол-во
9 192 200	1 шт.

3 Стабилизатор передней панели

- ▶ Для стабилизации широких и (или) высоких передних панелей
- ▶ Рекомендуется при ширине корпуса больше 600 мм и (или) высоте передней панели больше 450 мм
- ▶ Пластик, цвет антрацит



Артикул	Кол-во
9 123 080	1/150 шт.

* по запросу

- ▶ Ящик/внутренний ящик, высота 94 мм
- ▶ Сталь с порошковым покрытием серебристого цвета

Компоненты

2 Соединитель передней панели

- ▶ Сталь/пластик



Монтаж	Артикул	Кол-во
Под прикручивание	9 123 011	1/150 шт.
Под запрессовку	9 123 010	1/150 шт.

4 Заглушка

- ▶ Пластик
- ▶ Заглушки с логотипом производителя мебели изготавливаются под заказ



Поверхность	Артикул	Кол-во
Антрацит с логотипом Hettich	9 123 005	1/300 шт.
Под алюминий с логотипом Hettich	9 123 009	1/300 шт.
Под хром с логотипом Hettich	9 123 008	1/300 шт.

Передняя панель для внутреннего ящика

10 Алюминиевая передняя панель

- ▶ Для стандартной или различной ширины корпуса
- ▶ Для нарезки под размер
- ▶ Длина 2000 мм
- ▶ Анодированная, цвет серебристый
- ▶ **11** Соединители передней панели заказываются отдельно



Поверхность	Артикул	Кол-во
Серебристая	9 192 204	1 шт.

11 Комплект соединителей для передней панели

- ▶ Для комбинирования с **10** Алюминиевой передней панелью или при использовании передней панели из другого материала с **12** Профилем для передней панели
- ▶ При использовании передней панели из другого материала общая нагрузка на ящик не должна превышать 60 кг



Состав комплекта:

- ▶ 2 соединителя для передней панели, левый и правый

Поверхность	Артикул	Кол-во
Серебристая	9 123 083	1/15 компл.

12 Профиль для передней панели

- ▶ Для передней панели из другого материала
- ▶ Для нарезки под размер, на 1 переднюю панель необходимо 2 профиля
- ▶ Длина 1140 мм
- ▶ Анодированный алюминий, цвет серебристый
- ▶ **11** Соединители для передней панели заказываются отдельно



Артикул	Кол-во
9 123 097	1 шт.

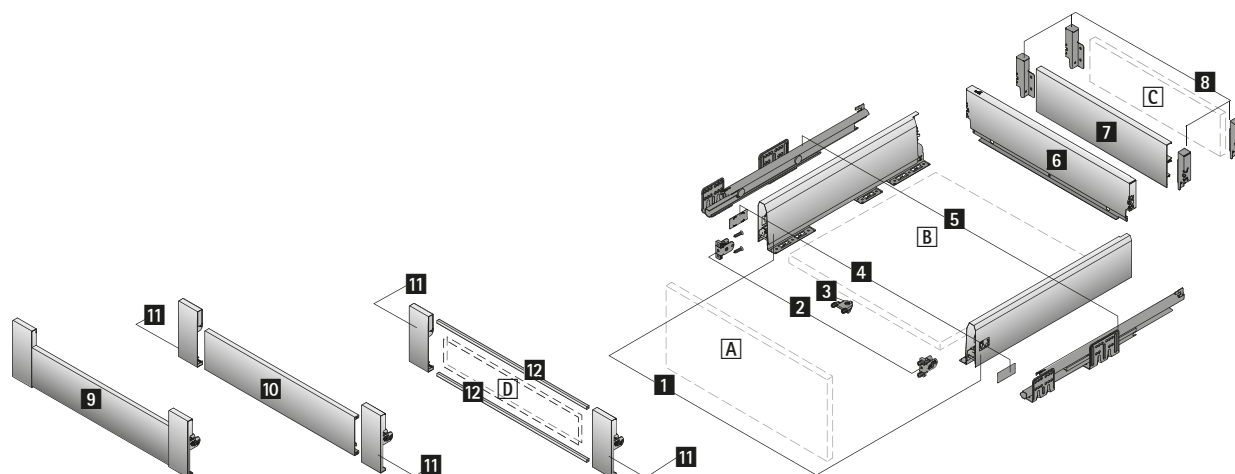


Система выдвижных ящиков ArciTech с двойными боковинами

- ▶ Ящик/внутренний ящик, высота 126 мм
- ▶ Сталь с порошковым покрытием серебристого цвета



Сборочный чертеж



Компоненты

- 1 Боковина, левая и правая
 - 2 Соединитель передней панели, 2 шт.
 - 3 Стабилизатор передней панели
 - 4 Заглушка, 2 шт.
 - 5 Направляющая Astro, левая и правая, см. стр. 483
 - 7 Алюминиевая задняя стенка или C Деревянная задняя стенка и
 - 8 Соединитель задней стенки, левый и правый
 - 10 Алюминиевая передняя панель и
 - 11 Соединитель для передней панели, левый и правый
- Альтернативно**
- D Передняя панель из другого материала и
 - 11 Соединитель для передней панели, левый и правый и
 - 12 Профиль для передней панели
- A Передняя панель
 - B Днище (толщина материала 16 мм)
 - C Деревянная задняя стенка (толщина материала 16 мм)
 - D Передняя панель из другого материала (толщина материала 6 мм)

Дополнительно

- ▶ Техническая информация, см. стр. 496 - 497, 519 - 533
- ▶ Направляющие Astro, см. стр. 483

- ▶ Ящик/внутренний ящик, высота 126 мм
- ▶ Сталь с порошковым покрытием серебристого цвета

Полные комплекты

Комплект ящика

Состав комплекта:

- ▶ **1** 2 боковины, левая и правая
- ▶ **2** 2 соединителя передней панели, под запрессовку
- ▶ **4** 2 заглушки с логотипом Hettich, пластик, цвет антрацит
- ▶ **8** 2 соединителя задней стенки, левый и правый
- ▶ Крепеж

Номинальная длина, мм	Артикул	Кол-во
270	9 150 922	1 компл.
300	9 150 924	1 компл.
350	9 150 925	1 компл.
400	9 150 927	1 компл.
450	9 150 928	1 компл.
500	9 150 930	1 компл.
550	9 150 931*	1 компл.
650	9 150 932*	1 компл.

Универсальные комплекты

Комплект боковин

Состав комплекта:

- ▶ **1** 2 боковины, левая и правая
- ▶ **2** 2 соединителя передней панели, под запрессовку
- ▶ **4** 2 заглушки с логотипом Hettich, пластик, цвет антрацит
- ▶ Крепеж



Комплект соединителей задней стенки

- ▶ Для деревянной или **7** Алюминиевой задней стенки

Состав комплекта:

- ▶ **8** 2 соединителя задней стенки, левый и правый
- ▶ Крепеж



Номинальная длина, мм	Артикул	Кол-во
270	9 150 622	1 компл.
300	9 150 623	1 компл.
350	9 150 624	1 компл.
400	9 150 625	1 компл.
450	9 150 626	1 компл.
500	9 150 627	1 компл.
550	9 150 628*	1 компл.
650	9 150 629*	1 компл.

Номинальная высота, мм	Артикул	Кол-во
126	9 150 642	1 компл.

7 Алюминиевая задняя стенка

- ▶ Для стандартной или различной ширины корпуса
- ▶ Для нарезки под размер
- ▶ Длина 1140 мм
- ▶ С порошковым покрытием, цвет серебристый
- ▶ Комплект соединителей задней стенки заказывается отдельно



Артикул	Кол-во
9 121 878	1 шт.

3 Стабилизатор передней панели

- ▶ Для стабилизации широких и (или) высоких передних панелей
- ▶ Рекомендуется при ширине корпуса больше 600 мм и (или) высоте передней панели больше 450 мм
- ▶ Пластик, цвет антрацит



Артикул	Кол-во
9 123 080	1/150 шт.

* по запросу

- ▶ Ящик/внутренний ящик, высота 126 мм
- ▶ Сталь с порошковым покрытием серебристого цвета

Компоненты

2 Соединитель передней панели

- ▶ Сталь/пластик



4 Заглушка

- ▶ Пластик
- ▶ Заглушки с логотипом производителя мебели изготавливаются под заказ



Монтаж	Артикул	Кол-во
Под прикручивание	9 123 011	1/150 шт.
Под запрессовку	9 123 010	1/150 шт.

Поверхность	Артикул	Кол-во
Антрацит с логотипом Hettich	9 123 005	1/300 шт.
Под алюминий с логотипом Hettich	9 123 009	1/300 шт.
Под хром с логотипом Hettich	9 123 008	1/300 шт.

Передняя панель для внутреннего ящика

10 Алюминиевая передняя панель

- ▶ Для стандартной или различной ширины корпуса
- ▶ Для нарезки под размер
- ▶ Длина 2000 мм
- ▶ Анодированная, цвет серебристый
- ▶ **11** Соединители для передней панели заказываются отдельно



11 Комплект соединителей для передней панели

- ▶ Для комбинирования с **10** Алюминиевой передней панелью или при использовании передней панели из другого материала с **12** Профилем для передней панели
- ▶ При использовании передней панели из другого материала общая нагрузка на ящик не должна превышать 60 кг



Состав комплекта:

- ▶ 2 соединителя для передней панели, левый и правый

Поверхность	Артикул	Кол-во
Серебристая	9 192 204	1 шт.

Поверхность	Артикул	Кол-во
Серебристая	9 123 086	1/15 компл.

12 Профиль для передней панели

- ▶ Для передней панели из другого материала
- ▶ Для нарезки под размер, на 1 переднюю панель необходимо 2 профиля
- ▶ Длина 1140 мм
- ▶ Анодированный алюминий, цвет серебристый
- ▶ **11** Соединители для передней панели заказываются отдельно



Артикул	Кол-во
9 123 097	1 шт.

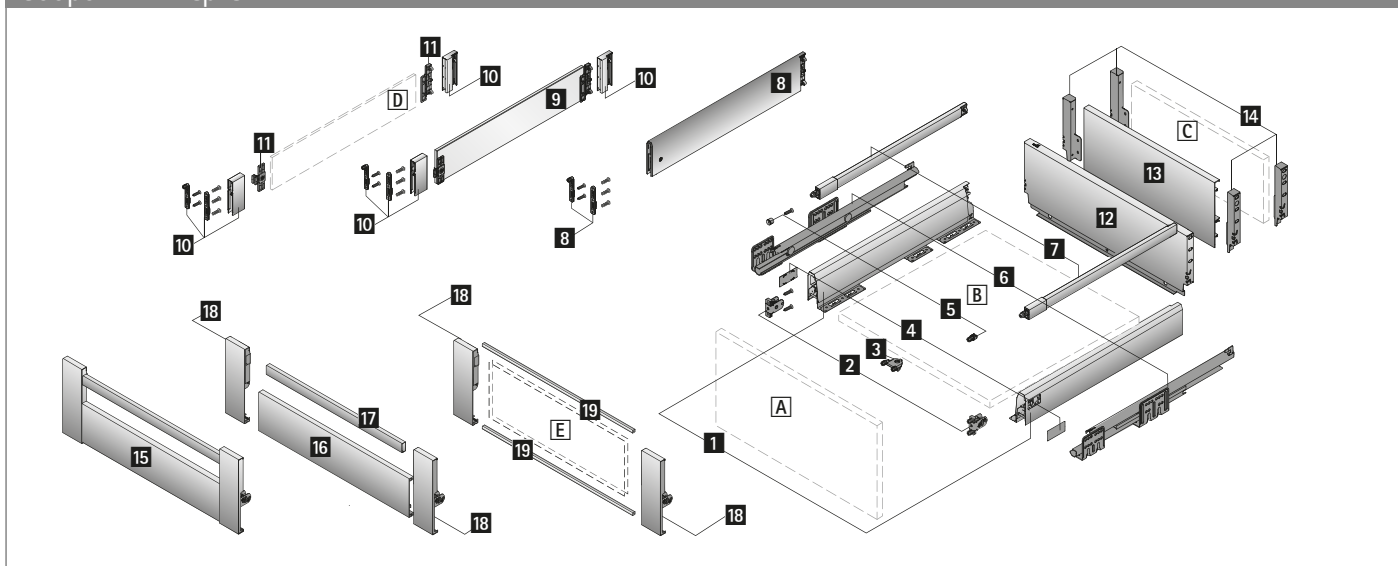


Система выдвижных ящиков ArciTech с двойными боковинами

- ▶ Короб/внутренний короб, высота 186 мм, высота боковины 94 мм
- ▶ Сталь с порошковым покрытием серебристого цвета



Сборочный чертеж



Компоненты

- 1** Боковина, левая и правая
- 2** Соединитель передней панели, 2 шт.
- 3** Стабилизатор передней панели
- 4** Заглушка, 2 шт.
- 5** Соединитель передней панели для продольного релинга, 2 шт.
- 6** Направляющая Astro, левая и правая, см. стр. 483
- 7** Продольный релинг, левый и правый

Вариант 1

- 8** Надставка TopSide

Вариант 2

- 9** Надставка DesignSide из стекла и
- 10** Адаптер DesignSide

Вариант 3

- D** Надставка DesignSide из другого материала и
- 10** Адаптер DesignSide и
- 11** Соединитель DesignSide

- 13** Алюминиевая задняя стенка или **C** Деревянная задняя стенка и
- 14** Соединитель задней стенки, левый и правый
- 16** Алюминиевая передняя панель и
- 17** Релинг для алюминиевой передней панели и

- 18** Соединитель для передней панели, левый и правый

Альтернативно

- E** Передняя панель из другого материала и
- 18** Соединитель для передней панели, левый и правый и
- 19** Профиль для передней панели
- A** Передняя панель
- B** Днище (толщина материала 16 мм)
- C** Деревянная задняя стенка (толщина материала 16 мм)
- D** Надставка DesignSide из другого материала (толщина материала 8 мм)
- E** Передняя панель из другого материала (толщина материала 6 мм)

Дополнительно

- ▶ Техническая информация, см. стр. 498 - 501, 519 - 533
- ▶ Направляющие Astro, см. стр. 483

- ▶ Короб/внутренний короб, высота 186 мм, высота боковины 94 мм
- ▶ Сталь с порошковым покрытием серебристого цвета

Полные комплекты

Комплект короба

Состав комплекта:

- ▶ **1** 2 боковины, левая и правая
- ▶ **2** 2 соединителя передней панели, под запрессовку
- ▶ **4** 2 заглушки с логотипом Hettich, пластик, цвет антрацит
- ▶ **7** 2 продольных релинга, левый и правый и **5** 2 соединителя передней панели для продольного релинга, под запрессовку **или**
- ▶ **8** 1 комплект надставок TopSide с соединителями передней панели **или**
- ▶ **9** 1 комплект надставок DesignSide из стекла и **10** 1 комплект адаптеров DesignSide с соединителями передней панели
- ▶ **14** 2 соединителя задней стенки, левый и правый
- ▶ Крепеж

Номинальная длина, мм	Артикул			Кол-во
	с продольным релингом	с надставкой TopSide	с надставкой DesignSide	
270	9 150 686		9 150 706	1 компл.
300	9 150 687		9 150 707	1 компл.
350	9 150 688		9 150 708	1 компл.
400	9 150 398	9 150 714	9 150 709	1 компл.
450	9 150 702	9 150 715	9 150 710	1 компл.
500	9 150 703	9 150 716	9 150 711	1 компл.
550	9 150 704*	9 150 717*	9 150 712*	1 компл.
650	9 150 705*	9 150 718*	9 150 713*	1 компл.

Универсальные комплекты

Комплект боковин

Состав комплекта:

- ▶ **1** 2 боковины, левая и правая
- ▶ **2** 2 соединителя передней панели, под запрессовку
- ▶ **4** 2 заглушки с логотипом Hettich, пластик, цвет антрацит
- ▶ Крепеж



Номинальная длина, мм	Артикул	Кол-во
270	9 150 613	1 компл.
300	9 150 614	1 компл.
350	9 150 615	1 компл.
400	9 150 616	1 компл.
450	9 150 618	1 компл.
500	9 150 619	1 компл.
550	9 150 620*	1 компл.
650	9 150 621*	1 компл.

Комплект соединителей задней стенки

- ▶ Для деревянной или **13** Алюминиевой задней стенки

Состав комплекта:

- ▶ **14** 2 соединителя задней стенки, левый и правый
- ▶ Крепеж



Номинальная высота, мм	Артикул	Кол-во
186	9 150 643	1 компл.

13 Алюминиевая задняя стенка

- ▶ Для стандартной или различной ширины корпуса
- ▶ Для нарезки под размер
- ▶ Длина 2000 мм
- ▶ С порошковым покрытием, цвет серебристый
- ▶ Комплект соединителей задней стенки заказывается отдельно



Артикул	Кол-во
9 192 189	1 шт.

Комплект продольных релингов

Состав комплекта:

- ▶ **7** 2 продольных релинга, левый и правый
- ▶ **5** 2 соединителя передней панели для продольного релинга, под запрессовку



Номинальная длина, мм	Артикул	Кол-во
270	9 150 647	1 компл.
300	9 150 648	1 компл.
350	9 150 649	1 компл.
400	9 150 650	1 компл.
450	9 150 652	1 компл.
500	9 150 653	1 компл.
550	9 150 654*	1 компл.
650	9 150 656*	1 компл.

* по запросу

- ▶ Короб/внутренний короб, высота 186 мм, высота боковины 94 мм
- ▶ Сталь с порошковым покрытием серебристого цвета

8 Комплект надставок TopSide

Состав комплекта:

- ▶ 2 надставки TopSide, левая и правая
- ▶ 2 соединителя передней панели под запрессовку и под прикручивание



Номинальная длина, мм	Артикул	Кол-во
400	9 122 912	1 компл.
450	9 122 916	1 компл.
500	9 122 920	1 компл.
550	9 122 924*	1 компл.
650	9 122 932*	1 компл.

9 Комплект надставок DesignSide из стекла

- ▶ Прозрачное стекло с приклеенными соединителями
- ▶ Толщина материала 8 мм
- ▶ 10 Адаптеры DesignSide заказываются отдельно



Состав комплекта:

- ▶ 2 надставки DesignSide с приклеенными соединителями, левая и правая

Номинальная длина, мм	Артикул	Кол-во
270	9 122 983	1 компл.
300	9 122 984	1 компл.
350	9 122 985	1 компл.
400	9 122 986	1 компл.
450	9 122 987	1 компл.
500	9 122 988	1 компл.
550	9 122 989*	1 компл.
650	9 122 990*	1 компл.

10 Комплект адаптеров DesignSide

- ▶ Для комбинирования с 9 DesignSide из стекла или при использовании DesignSide из другого материала с 11 Соединителями DesignSide



Состав комплекта:

- ▶ 2 передних адаптера DesignSide, левый и правый
- ▶ 2 задних адаптера DesignSide, левый и правый
- ▶ 2 соединителя передней панели под запрессовку и под прикручивание

Артикул	Кол-во
9 122 973	1 компл.

11 Комплект соединителей DesignSide

- ▶ Для комбинирования с DesignSide из другого материала
- ▶ Под приклеивание или под прикручивание (Ø 3 x 10)
- ▶ 10 Адаптеры DesignSide заказываются отдельно



Состав комплекта:

- ▶ 2 передних соединителя DesignSide, левый и правый
- ▶ 2 задних соединителя DesignSide, левый и правый

Артикул	Кол-во
9 122 998	1/15 компл.

3 Стабилизатор передней панели

- ▶ Для стабилизации широких и (или) высоких передних панелей
- ▶ Рекомендуется при ширине корпуса больше 600 мм и (или) высоте передней панели больше 450 мм
- ▶ Пластик, цвет антрацит



Артикул	Кол-во
9 123 080	1/150 шт.

* по запросу

- ▶ Короб/внутренний короб, высота 186 мм, высота боковины 94 мм
- ▶ Сталь с порошковым покрытием серебристого цвета

Компоненты

2 Соединитель передней панели

- ▶ Сталь/пластик



Монтаж	Артикул	Кол-во
Под прикручивание	9 123 011	1/150 шт.
Под запрессовку	9 123 010	1/150 шт.

4 Заглушка

- ▶ Пластик
- ▶ Заглушки с логотипом производителя мебели изготавливаются под заказ



Поверхность	Артикул	Кол-во
Антрацит с логотипом Hettich	9 123 005	1/300 шт.
Под алюминий с логотипом Hettich	9 123 009	1/300 шт.
Под хром с логотипом Hettich	9 123 008	1/300 шт.

5 Соединитель передней панели для продольного рельнга

- ▶ Пластик, цвет антрацит



Монтаж	Артикул	Кол-во
Под прикручивание	9 127 011	1/300 шт.
Под запрессовку	9 127 000	1/300 шт.

Передняя панель для внутреннего короба

16 Алюминиевая передняя панель

- ▶ Для стандартной или различной ширины корпуса
- ▶ Для нарезки под размер
- ▶ Длина 2000 мм
- ▶ Серебристого цвета, анодированная
- ▶ **17** Рельнг и **18** Соединители передней панели заказываются отдельно



Поверхность	Артикул	Кол-во
Серебристая	9 192 204	1 шт.

17 Рельнг для алюминиевой передней панели

- ▶ Сталь
- ▶ Для стандартной или различной ширины корпуса
- ▶ Для нарезки под размер
- ▶ Длина 2000 мм
- ▶ **16** Алюминиевая передняя панель и **18** Соединители передней панели заказываются отдельно



Артикул	Кол-во
9 182 706	1 шт.

18 Комплект соединителей для передней панели

- ▶ Для комбинирования с **16** Алюминиевой передней панелью и **17** Рельнгом для передней панели или при использовании передней панели из другого материала с **19** Профилем для передней панели
- ▶ При использовании передней панели из другого материала общая нагрузка на ящик не должна превышать 60 кг



Состав комплекта:

- ▶ 2 соединителя передней панели, левый и правый

Поверхность	Артикул	Кол-во
Серебристая	9 123 089	1/15 компл.

19 Профиль для передней панели

- ▶ Для передней панели из другого материала
- ▶ Для нарезки под размер, на 1 переднюю панель необходимо 2 профиля
- ▶ Длина 1140 мм
- ▶ Анодированный алюминий, цвет серебристый
- ▶ **18** Соединители для передней панели заказываются отдельно



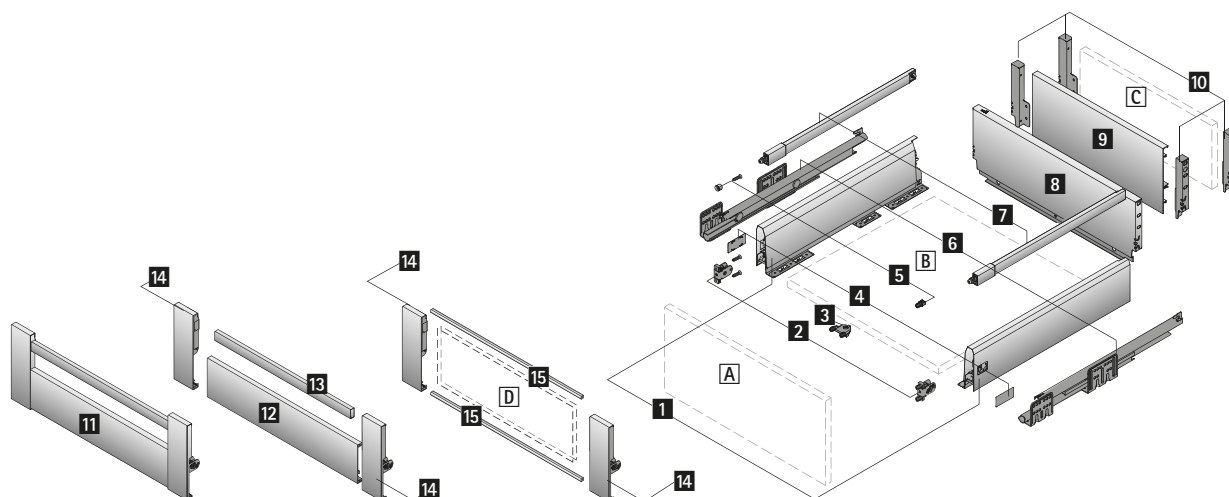
Артикул	Кол-во
9 123 097	1 шт.

Система выдвижных ящиков ArciTech с двойными боковинами

- ▶ Короб/внутренний короб, высота 186 мм, высота боковины 126 мм
- ▶ Сталь с порошковым покрытием серебристого цвета



Сборочный чертеж



Компоненты

- 1 Боковина, левая и правая
 - 2 Соединитель передней панели, 2 шт.
 - 3 Стабилизатор передней панели
 - 4 Заглушка, 2 шт.
 - 5 Соединитель передней панели для продольного релинга, 2 шт.
 - 6 Направляющая Astro, левая и правая, см. стр. 483
 - 7 Продольный релинг, левый и правый
 - 9 Алюминиевая задняя стенка или C Деревянная задняя стенка и
 - 10 Соединитель задней стенки, левый и правый
 - 12 Алюминиевая передняя панель и
 - 13 Релинг для алюминиевой передней панели и
 - 14 Соединитель для передней панели, левый и правый
- Альтернативно**
- D Передняя панель из другого материала и
 - 14 Соединитель для передней панели, левый и правый и
 - 15 Профиль для передней панели
- A Передняя панель
 - B Днище (толщина материала 16 мм)
 - C Деревянная задняя стенка (толщина материала 16 мм)
 - D Передняя панель из другого материала (толщина материала 6 мм)

Дополнительно

- ▶ Техническая информация, см. стр. 502 - 503, 519 - 533
- ▶ Направляющие Astro, см. стр. 483

- ▶ Короб/внутренний короб, высота 186 мм, высота боковины 126 мм
- ▶ Сталь с порошковым покрытием серебристого цвета

Полные комплекты

Комплект короба с продольным релингом

Состав комплекта:

- ▶ **1** 2 боковины, левая и правая
- ▶ **2** 2 соединителя передней панели, под запрессовку
- ▶ **4** 2 заглушки с логотипом Hettich, пластик, цвет антрацит
- ▶ **7** 2 продольных релинга, левый и правый
- ▶ **5** 2 соединителя передней панели для продольного релинга, под запрессовку
- ▶ **10** 2 соединителя задней стенки, левый и правый
- ▶ Крепеж

Номинальная длина, мм	Артикул	Кол-во
270	9 150 933	1 компл.
300	9 150 934	1 компл.
350	9 150 935	1 компл.
400	9 150 936	1 компл.
450	9 150 937	1 компл.
500	9 150 938	1 компл.
550	9 150 939*	1 компл.
650	9 150 940*	1 компл.

Универсальные комплекты

Комплект боковин

Состав комплекта:

- ▶ **1** 2 боковины, левая и правая
- ▶ **2** 2 соединителя передней панели под запрессовку
- ▶ **4** 2 заглушки с логотипом Hettich, пластик, цвет антрацит
- ▶ Крепеж



Комплект соединителей задней стенки

- ▶ Для деревянной или **9** Алюминиевой задней стенки

Состав комплекта:

- ▶ **10** 2 соединителя задней стенки, левый и правый
- ▶ Крепеж



Номинальная длина, мм	Артикул	Кол-во
270	9 150 622	1 компл.
300	9 150 623	1 компл.
350	9 150 624	1 компл.
400	9 150 625	1 компл.
450	9 150 626	1 компл.
500	9 150 627	1 компл.
550	9 150 628*	1 компл.
650	9 150 629*	1 компл.

Номинальная высота, мм	Артикул	Кол-во
186	9 150 643	1 компл.

9 Алюминиевая задняя стенка

- ▶ Для стандартной или различной ширины корпуса
- ▶ Для нарезки под размер
- ▶ Длина 2000 мм
- ▶ С порошковым покрытием, цвет серебристый
- ▶ Комплект соединителей задней стенки заказывается отдельно



Артикул	Кол-во
9 192 189	1 шт.

3 Стабилизатор передней панели

- ▶ Для стабилизации широких и (или) высоких передних панелей
- ▶ Рекомендуется при ширине корпуса больше 600 мм и (или) высоте передней панели больше 450 мм
- ▶ Пластик, цвет антрацит



Артикул	Кол-во
9 123 080	1/150 шт.

Комплект продольных релингов

Состав комплекта:

- ▶ **7** 2 продольных релинга, левый и правый
- ▶ **5** 2 соединителя передней панели для продольного релинга, под запрессовку



Номинальная длина, мм	Артикул	Кол-во
270	9 150 647	1 компл.
300	9 150 648	1 компл.
350	9 150 649	1 компл.
400	9 150 650	1 компл.
450	9 150 652	1 компл.
500	9 150 653	1 компл.
550	9 150 654*	1 компл.
650	9 150 656*	1 компл.

* по запросу

- ▶ Короб/внутренний короб, высота 186 мм, высота боковины 126 мм
- ▶ Сталь с порошковым покрытием серебристого цвета

Компоненты

2 Соединитель передней панели

- ▶ Сталь/пластик



Монтаж	Артикул	Кол-во
Под прикручивание	9 123 011	1/150 шт.
Под запрессовку	9 123 010	1/150 шт.

4 Заглушка

- ▶ Пластик
- ▶ Заглушки с логотипом производителя мебели изготавливаются под заказ



Поверхность	Артикул	Кол-во
Антрацит с логотипом Hettich	9 123 005	1/300 шт.
Под алюминий с логотипом Hettich	9 123 009	1/300 шт.
Под хром с логотипом Hettich	9 123 008	1/300 шт.

5 Соединитель передней панели для продольного рельнга

- ▶ Пластик, цвет антрацит



Монтаж	Артикул	Кол-во
Под прикручивание	9 127 011	1/300 шт.
Под запрессовку	9 127 000	1/300 шт.

Передняя панель для внутреннего короба

12 Алюминиевая передняя панель

- ▶ Для стандартной или различной ширины корпуса
- ▶ Для нарезки под размер
- ▶ Длина 2000 мм
- ▶ Анодированная, цвет серебристый
- ▶ **13** Рельнг и **14** Соединители передней панели заказываются отдельно



Поверхность	Артикул	Кол-во
Серебристая	9 192 204	1 шт.

13 Рельнг для алюминиевой передней панели

- ▶ Сталь
- ▶ Для стандартной или различной ширины корпуса
- ▶ Для нарезки под размер
- ▶ Длина 2000 мм
- ▶ **12** Алюминиевая передняя панель и **14** Соединители для передней панели заказываются отдельно



Артикул	Кол-во
9 182 706	1 шт.

14 Комплект соединителей для передней панели

- ▶ Для комбинирования с **12** Алюминиевой передней панелью и **13** Рельнгом для передней панели или при использовании передней панели из другого материала с **15** Профилем для передней панели
- ▶ При использовании передней панели из другого материала общая нагрузка на ящик не должна превышать 60 кг



Состав комплекта:

- ▶ 2 соединителя передней панели, левый и правый

Поверхность	Артикул	Кол-во
Серебристая	9 123 089	1/15 компл.

15 Профиль для передней панели

- ▶ Для передней панели из другого материала
- ▶ Для нарезки под размер, на 1 переднюю панель необходимо 2 профиля
- ▶ Длина 1140 мм
- ▶ Анодированный алюминий, цвет серебристый
- ▶ **14** Соединители для передней панели заказываются отдельно



Артикул	Кол-во
9 123 097	1 шт.

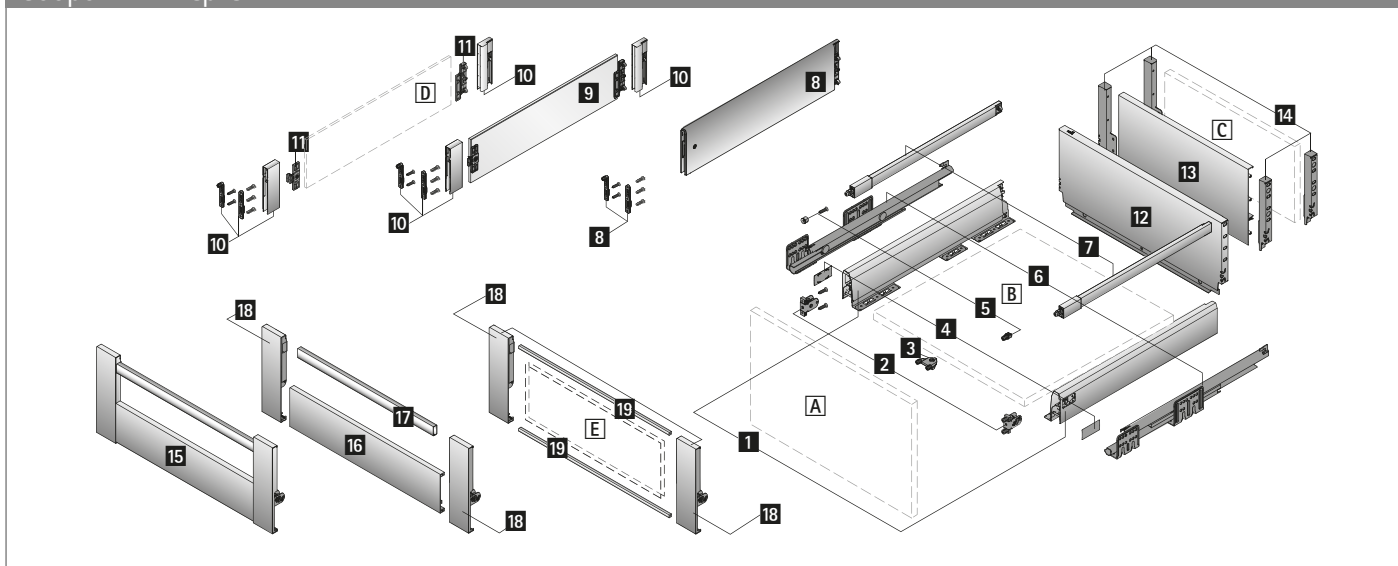


Система выдвижных ящиков ArciTech с двойными боковинами

- ▶ Короб/внутренний короб, высота 218 мм, высота боковины 94 мм
- ▶ Сталь с порошковым покрытием серебристого цвета



Сборочный чертеж



Компоненты

- 1 Боковина, левая и правая
- 2 Соединитель передней панели, 2 шт.
- 3 Стабилизатор передней панели
- 4 Заглушка, 2 шт.
- 5 Соединитель передней панели для продольного релинга, 2 шт.
- 6 Направляющая Astro, левая и правая, см. стр. 483
- 7 Продольный релинг, левый и правый

Вариант 1

- 8 Надставка TopSide

Вариант 2

- 9 Надставка DesignSide из стекла и
- 10 Адаптер DesignSide

Вариант 3

- D Надставка DesignSide из другого материала и
- 10 Адаптер DesignSide и
- 11 Соединитель DesignSide

- 13 Алюминиевая задняя стенка или C Деревянная задняя стенка и
- 14 Соединитель задней стенки, левый и правый
- 16 Алюминиевая передняя панель и
- 17 Релинг для алюминиевой передней панели и

- 18 Соединитель для передней панели, левый и правый

Альтернативно

- E Передняя панель из другого материала и
- 18 Соединитель для передней панели, левый и правый и
- 19 Профиль для передней панели
- A Передняя панель
- B Днище (толщина материала 16 мм)
- C Деревянная задняя стенка (толщина материала 16 мм)
- D Надставка DesignSide из другого материала (толщина материала 8 мм)
- E Передняя панель из другого материала (толщина материала 6 мм)

Дополнительно

- ▶ Техническая информация, см. стр. 504 - 507, 519 - 533
- ▶ Направляющие Astro, см. стр. 483

- ▶ Короб/внутренний короб, высота 218 мм, высота боковины 94 мм
- ▶ Сталь с порошковым покрытием серебристого цвета

Полные комплекты

Комплект короба

Состав комплекта:

- ▶ **1** 2 боковины, левая и правая
- ▶ **2** 2 соединителя передней панели, под запрессовку
- ▶ **4** 2 заглушки с логотипом Hettich, пластик, цвет антрацит
- ▶ **7** 2 продольных релинга, левый и правый и **5** 2 соединителя передней панели для продольного релинга, под запрессовку **или**
- ▶ **8** 1 комплект надставок TopSide с соединителями передней панели **или**
- ▶ **9** 1 комплект надставок DesignSide из стекла и **10** 1 комплект адаптеров DesignSide с соединителями передней панели
- ▶ **14** 2 соединителя задней стенки, левый и правый
- ▶ Крепеж

Номинальная длина, мм	Артикул			Кол-во
	с продольным релингом	с надставкой TopSide	с надставкой DesignSide	
270	9 150 719		9 150 727	1 компл.
300	9 150 720		9 150 728	1 компл.
350	9 150 721		9 150 729	1 компл.
400	9 150 722	9 150 735	9 150 730	1 компл.
450	9 150 723	9 150 736	9 150 731	1 компл.
500	9 150 724	9 150 737	9 150 732	1 компл.
550	9 150 725*	9 150 738*	9 150 733*	1 компл.
650	9 150 726*	9 150 739*	9 150 734*	1 компл.

Универсальные комплекты

Комплект боковин

Состав комплекта:

- ▶ **1** 2 боковины, левая и правая
- ▶ **2** 2 соединителя передней панели, под запрессовку
- ▶ **4** 2 заглушки с логотипом Hettich, пластик, цвет антрацит
- ▶ Крепеж



Комплект соединителей задней стенки

- ▶ Для деревянной или **13** Алюминиевой задней стенки

Состав комплекта:

- ▶ **14** 2 соединителя задней стенки, левый и правый
- ▶ Крепеж



Номинальная длина, мм	Артикул	Кол-во
270	9 150 613	1 компл.
300	9 150 614	1 компл.
350	9 150 615	1 компл.
400	9 150 616	1 компл.
450	9 150 618	1 компл.
500	9 150 619	1 компл.
550	9 150 620*	1 компл.
650	9 150 621*	1 компл.

Номинальная высота, мм	Артикул	Кол-во
218	9 150 644	1 компл.

13 Алюминиевая задняя стенка

- ▶ Для стандартной или различной ширины корпуса
- ▶ Для нарезки под размер
- ▶ Длина 2000 мм
- ▶ С порошковым покрытием, цвет серебристый
- ▶ Комплект соединителей задней стенки заказывается отдельно



Артикул	Кол-во
9 192 182	1 шт.

Комплект продольных релингов

Состав комплекта:

- ▶ **7** 2 продольных релинга, левый и правый
- ▶ **5** 2 соединителя передней панели для продольного релинга, под запрессовку



Номинальная длина, мм	Артикул	Кол-во
270	9 150 647	1 компл.
300	9 150 648	1 компл.
350	9 150 649	1 компл.
400	9 150 650	1 компл.
450	9 150 652	1 компл.
500	9 150 653	1 компл.
550	9 150 654*	1 компл.
650	9 150 656*	1 компл.

* по запросу

- ▶ Короб/внутренний короб, высота 218 мм, высота боковины 94 мм
- ▶ Сталь с порошковым покрытием серебристого цвета

8 Комплект надставок TopSide

Состав комплекта:

- ▶ 2 надставки TopSide, левая и правая
- ▶ 2 соединителя передней панели, под прикручивание и под запрессовку



Номинальная длина, мм	Артикул	Кол-во
400	9 122 949	1 компл.
450	9 122 953	1 компл.
500	9 122 957	1 компл.
550	9 122 961*	1 компл.
650	9 122 969*	1 компл.

9 Комплект надставок DesignSide из стекла

- ▶ Прозрачное стекло с приклеенными соединителями
- ▶ Толщина материала 8 мм
- ▶ 10 Адаптеры DesignSide заказываются отдельно



Состав комплекта:

- ▶ 2 надставки DesignSide с приклеенными соединителями, левая и правая

Номинальная длина, мм	Артикул	Кол-во
270	9 122 991	1 компл.
300	9 122 992	1 компл.
350	9 122 993	1 компл.
400	9 122 994	1 компл.
450	9 122 995	1 компл.
500	9 122 996	1 компл.
550	9 122 997*	1 компл.
650	9 123 078*	1 компл.

10 Комплект адаптеров DesignSide

- ▶ Для комбинирования с 9 DesignSide из стекла или при использовании DesignSide из другого материала с 11 Соединителями DesignSide



Состав комплекта:

- ▶ 2 передних адаптера DesignSide, левый и правый
- ▶ 2 задних адаптера DesignSide, левый и правый
- ▶ 2 соединителя передней панели, под прикручивание и под запрессовку

Артикул	Кол-во
9 122 978	1 компл.

11 Комплект соединителей DesignSide

- ▶ Для комбинирования с надставкой на боковину DesignSide из другого материала
- ▶ Под приклеивание или под прикручивание (ø 3 x 10)
- ▶ 10 Адаптеры DesignSide заказываются отдельно



Состав комплекта:

- ▶ 2 передних соединителя DesignSide, левый и правый
- ▶ 2 задних соединителя DesignSide, левый и правый

Артикул	Кол-во
9 122 998	1/15 компл.

3 Стабилизатор передней панели

- ▶ Для стабилизации широких и (или) высоких передних панелей
- ▶ Рекомендуется при ширине корпуса больше 600 мм и (или) высоте передней панели больше 450 мм
- ▶ Пластик, цвет антрацит



Артикул	Кол-во
9 123 080	1/150 шт.

* по запросу

- ▶ Короб/внутренний короб, высота 218 мм, высота боковины 94 мм
- ▶ Сталь с порошковым покрытием серебристого цвета

Компоненты

2 Соединитель передней панели

- ▶ Сталь/пластик



Монтаж	Артикул	Кол-во
Под прикручивание	9 123 011	1/150 шт.
Под запрессовку	9 123 010	1/150 шт.

4 Заглушка

- ▶ Пластик
- ▶ Заглушки с логотипом производителя мебели изготавливаются под заказ



Поверхность	Артикул	Кол-во
Антрацит с логотипом Hettich	9 123 005	1/300 шт.
Под алюминий с логотипом Hettich	9 123 009	1/300 шт.
Под хром с логотипом Hettich	9 123 008	1/300 шт.

5 Соединитель передней панели для продольного рельнга

- ▶ Пластик, цвет антрацит



Монтаж	Артикул	Кол-во
Под прикручивание	9 127 011	1/300 шт.
Под запрессовку	9 127 000	1/300 шт.

Передняя панель для внутреннего короба

16 Алюминиевая передняя панель

- ▶ Для стандартной или различной ширины корпуса
- ▶ Для нарезки под размер
- ▶ Длина 2000 мм
- ▶ Анодированная, цвет серебристый
- ▶ **17** Рельнг и **18** Соединители передней панели заказываются отдельно



Поверхность	Артикул	Кол-во
Серебристая	9 192 204	1 шт.

17 Рельнг для алюминиевой передней панели

- ▶ Сталь
- ▶ Для стандартной или различной ширины корпуса
- ▶ Для нарезки под размер
- ▶ Длина 2000 мм
- ▶ **16** Алюминиевая передняя панель и **18** Соединители для передней панели заказываются отдельно



Артикул	Кол-во
9 182 706	1 шт.

18 Комплект соединителей для передней панели

- ▶ Для комбинирования с **16** Алюминиевой передней панелью и **17** Рельнгом для передней панели или при использовании передней панели из другого материала с **19** Профилем для передней панели
- ▶ При использовании передней панели из другого материала общая нагрузка на ящик не должна превышать 60 кг



Состав комплекта:

- ▶ 2 соединителя передней панели, левый и правый

Поверхность	Артикул	Кол-во
Серебристая	9 123 092	1/15 компл.

19 Профиль для передней панели

- ▶ Для передней панели из другого материала
- ▶ Для нарезки под размер, на 1 переднюю панель необходимо 2 профиля
- ▶ Длина 1140 мм
- ▶ Анодированный алюминий, цвет серебристый
- ▶ **18** Соединители для передней панели заказываются отдельно



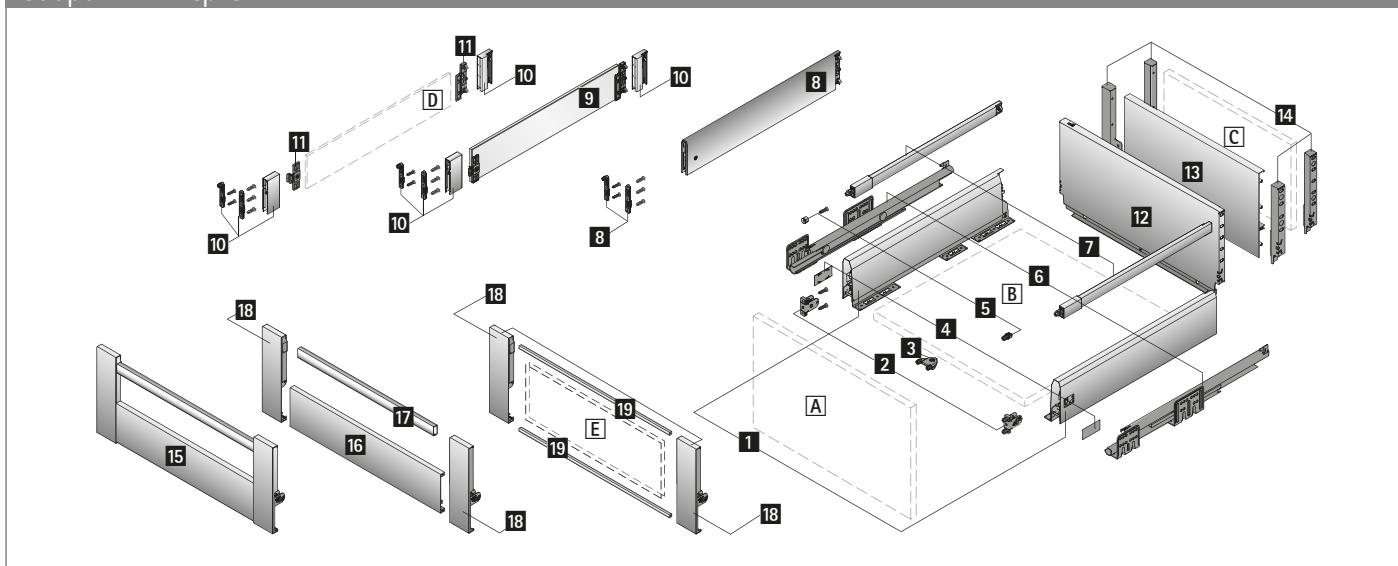
Артикул	Кол-во
9 123 097	1 шт.

Система выдвижных ящиков ArciTech с двойными боковинами

- ▶ Короб/внутренний короб, высота 218 мм, высота боковины 126 мм
- ▶ Сталь с порошковым покрытием серебристого цвета



Сборочный чертеж



Компоненты

- 1 Боковина, левая и правая
- 2 Соединитель передней панели, 2 шт.
- 3 Стабилизатор передней панели
- 4 Заглушка, 2 шт.
- 5 Соединитель передней панели для продольного релинга, 2 шт.
- 6 Направляющая Astro, левая и правая, см. стр. 483
- 7 Продольный релинг, левый и правый

Вариант 1

- 8 Надставка TopSide

Вариант 2

- 9 Надставка DesignSide из стекла и
- 10 Адаптер DesignSide

Вариант 3

- D Надставка DesignSide из другого материала и
- 10 Адаптер DesignSide и
- 11 Соединитель DesignSide

- 13 Алюминиевая задняя стенка или C Деревянная задняя стенка и
- 14 Соединитель задней стенки, левый и правый
- 16 Алюминиевая передняя панель и
- 17 Релинг для алюминиевой передней панели и

- 18 Соединитель для передней панели, левый и правый

Альтернативно

- E Передняя панель из другого материала и
- 18 Соединитель для передней панели, левый и правый и
- 19 Профиль для передней панели
- A Передняя панель
- B Днище (толщина материала 16 мм)
- C Деревянная задняя стенка (толщина материала 16 мм)
- D Надставка DesignSide из другого материала (толщина материала 8 мм)
- E Передняя панель из другого материала (толщина материала 6 мм)

Дополнительно

- ▶ Техническая информация, см. стр. 508 - 511, 519 - 533
- ▶ Направляющие Astro, см. стр. 483

- ▶ Короб/внутренний короб, высота 218 мм, высота боковины 126 мм
- ▶ Сталь с порошковым покрытием серебристого цвета

Полные комплекты

Комплект короба

Состав комплекта:

- ▶ **1** 2 боковины, левая и правая
- ▶ **2** 2 соединителя передней панели, под запрессовку
- ▶ **4** 2 заглушки с логотипом Hettich, пластик, цвет антрацит
- ▶ **7** 2 продольных релинга, левый и правый и **5** 2 соединителя передней панели для продольного релинга, под запрессовку **или**
- ▶ **8** 1 комплект надставок TopSide с соединителями передней панели **или**
- ▶ **9** 1 комплект надставок DesignSide из стекла и **10** 1 комплект адаптеров DesignSide с соединителями передней панели
- ▶ **14** 2 соединителя задней стенки, левый и правый
- ▶ Крепеж

Номинальная длина, мм	Артикул			Кол-во
	с продольным релингом	с надставкой TopSide	с надставкой DesignSide	
270	9 150 941		9 150 949	1 компл.
300	9 150 942		9 150 950	1 компл.
350	9 150 943		9 150 951	1 компл.
400	9 150 944	9 150 782	9 150 952	1 компл.
450	9 150 945	9 150 783	9 150 953	1 компл.
500	9 150 946	9 150 784	9 150 954	1 компл.
550	9 150 947*	9 150 785*	9 150 955*	1 компл.
650	9 150 948*	9 150 786*	9 150 956*	1 компл.

Универсальные комплекты

Комплект боковин

Состав комплекта:

- ▶ **1** 2 боковины, левая и правая
- ▶ **2** 2 соединителя передней панели, под запрессовку
- ▶ **4** 2 заглушки с логотипом Hettich, пластик, цвет антрацит
- ▶ Крепеж



Номинальная длина, мм	Артикул	Кол-во
270	9 150 622	1 компл.
300	9 150 623	1 компл.
350	9 150 624	1 компл.
400	9 150 625	1 компл.
450	9 150 626	1 компл.
500	9 150 627	1 компл.
550	9 150 628*	1 компл.
650	9 150 629*	1 компл.

Комплект соединителей задней стенки

- ▶ Для деревянной или **13** Алюминиевой задней стенки

Состав комплекта:

- ▶ **14** 2 соединителя задней стенки, левый и правый
- ▶ Крепеж



Номинальная высота, мм	Артикул	Кол-во
218	9 150 644	1 компл.

13 Алюминиевая задняя стенка

- ▶ Для стандартной или различной ширины корпуса
- ▶ Для нарезки под размер
- ▶ Длина 2000 мм
- ▶ С порошковым покрытием, цвет серебристый
- ▶ Комплект соединителей задней стенки заказывается отдельно



Артикул	Кол-во
9 192 182	1 шт.

Комплект продольных релингов

Состав комплекта:

- ▶ **7** 2 продольных релинга, левый и правый
- ▶ **5** 2 соединителя передней панели для продольного релинга, под запрессовку



Номинальная длина, мм	Артикул	Кол-во
270	9 150 647	1 компл.
300	9 150 648	1 компл.
350	9 150 649	1 компл.
400	9 150 650	1 компл.
450	9 150 652	1 компл.
500	9 150 653	1 компл.
550	9 150 654*	1 компл.
650	9 150 656*	1 компл.

* по запросу

- ▶ Короб/внутренний короб, высота 218 мм, высота боковины 126 мм
- ▶ Сталь с порошковым покрытием серебристого цвета

8 Комплект надставок TopSide

Состав комплекта:

- ▶ 2 надставки TopSide, левая и правая
- ▶ 2 соединителя передней панели под запрессовку и под прикручивание



Номинальная длина, мм	Артикул	Кол-во
400	9 122 912	1 компл.
450	9 122 916	1 компл.
500	9 122 920	1 компл.
550	9 122 924*	1 компл.
650	9 122 932*	1 компл.

9 Комплект надставок DesignSide из стекла

- ▶ Прозрачное стекло с приклеенными соединителями
- ▶ Толщина материала 8 мм
- ▶ 10 Адаптеры DesignSide заказываются отдельно



Состав комплекта:

- ▶ 2 надставки DesignSide с приклеенными соединителями, левая и правая

Номинальная длина, мм	Артикул	Кол-во
270	9 122 983	1 компл.
300	9 122 984	1 компл.
350	9 122 985	1 компл.
400	9 122 986	1 компл.
450	9 122 987	1 компл.
500	9 122 988	1 компл.
550	9 122 989*	1 компл.
650	9 122 990*	1 компл.

10 Комплект адаптеров DesignSide

- ▶ Для комбинирования с 9 DesignSide из стекла или при использовании DesignSide из другого материала с 11 Соединителями DesignSide



Состав комплекта:

- ▶ 2 передних адаптера DesignSide, левый и правый
- ▶ 2 задних адаптера DesignSide, левый и правый
- ▶ 2 соединителя передней панели под запрессовку и под прикручивание

Артикул	Кол-во
9 122 973	1 компл.

11 Комплект соединителей DesignSide

- ▶ Для комбинирования с надставкой на боковину DesignSide из другого материала
- ▶ Под приклеивание или под прикручивание (ø 3 x 10)
- ▶ 10 Адаптеры DesignSide заказываются отдельно



Состав комплекта:

- ▶ 2 передних соединителя DesignSide, левый и правый
- ▶ 2 задних соединителя DesignSide, левый и правый

Артикул	Кол-во
9 122 998	1/15 компл.

3 Стабилизатор передней панели

- ▶ Для стабилизации широких и (или) высоких передних панелей
- ▶ Рекомендуется при ширине корпуса больше 600 мм и (или) высоте передней панели больше 450 мм
- ▶ Пластик, цвет антрацит



Артикул	Кол-во
9 123 080	1/150 шт.

* по запросу

- ▶ Короб/внутренний короб, высота 218 мм, высота боковины 126 мм
- ▶ Сталь с порошковым покрытием серебристого цвета

Компоненты

2 Соединитель передней панели

- ▶ Сталь/пластик



Монтаж	Артикул	Кол-во
Под прикручивание	9 123 011	1/150 шт.
Под запрессовку	9 123 010	1/150 шт.

4 Заглушка

- ▶ Пластик
- ▶ Заглушки с логотипом производителя мебели изготавливаются под заказ



Поверхность	Артикул	Кол-во
Антрацит с логотипом Hettich	9 123 005	1/300 шт.
Под алюминий с логотипом Hettich	9 123 009	1/300 шт.
Под хром с логотипом Hettich	9 123 008	1/300 шт.

5 Соединитель передней панели для продольного рельнга

- ▶ Пластик, цвет антрацит



Монтаж	Артикул	Кол-во
Под прикручивание	9 127 011	1/300 шт.
Под запрессовку	9 127 000	1/300 шт.

Передняя панель для внутреннего короба

16 Алюминиевая передняя панель

- ▶ Для стандартной или различной ширины корпуса
- ▶ Для нарезки под размер
- ▶ Длина 2000 мм
- ▶ Анодированная, цвет серебристый
- ▶ **17** Релинг и **18** Соединители передней панели заказываются отдельно



Поверхность	Артикул	Кол-во
Серебристая	9 192 204	1 шт.

17 Релинг для алюминиевой передней панели

- ▶ Сталь
- ▶ Для стандартной или различной ширины корпуса
- ▶ Для нарезки под размер
- ▶ Длина 2000 мм
- ▶ **16** Алюминиевая передняя панель и **18** Соединители для передней панели заказываются отдельно



Артикул	Кол-во
9 182 706	1 шт.

18 Комплект соединителей для передней панели

- ▶ Для комбинирования с **16** Алюминиевой передней панелью и **17** Релингом для передней панели или при использовании передней панели из другого материала с **19** Профилем для передней панели
- ▶ При использовании передней панели из другого материала общая нагрузка на ящик не должна превышать 60 кг



Состав комплекта:

- ▶ 2 соединителя передней панели, левый и правый

Поверхность	Артикул	Кол-во
Серебристая	9 123 092	1/15 компл.

19 Профиль для передней панели

- ▶ Для передней панели из другого материала
- ▶ Для нарезки под размер, на 1 переднюю панель необходимо 2 профиля
- ▶ Длина 1140 мм
- ▶ Анодированный алюминий, цвет серебристый
- ▶ **18** Соединители для передней панели заказываются отдельно



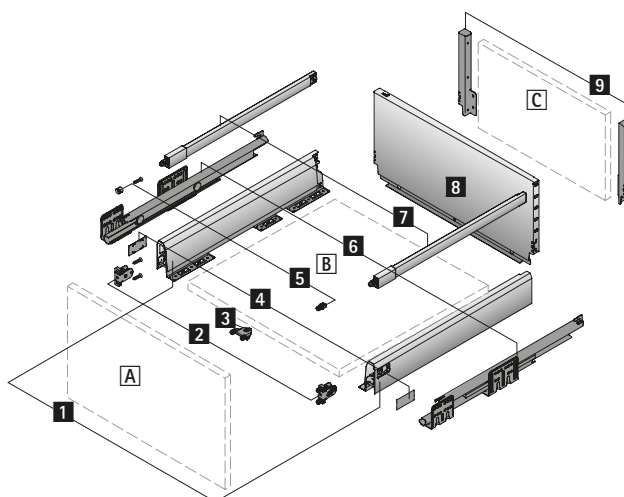
Артикул	Кол-во
9 123 097	1 шт.

Система выдвжных ящиков ArciTech с двойными боковинами

- ▶ Короб, высота 250 мм, высота боковины 94 мм
- ▶ Сталь с порошковым покрытием серебристого цвета



Сборочный чертеж



Компоненты

- 1 Боковина, левая и правая
- 2 Соединитель передней панели, 2 шт.
- 3 Стабилизатор передней панели
- 4 Заглушка, 2 шт.
- 5 Соединитель передней панели для продольного релинга, 2 шт.
- 6 Направляющая Astro, левая и правая, см. стр. 483
- 7 Продольный релинг, левый и правый
- C Деревянная задняя стенка и
- 9 Соединитель задней стенки, левый и правый
- A Передняя панель
- B Днище (толщина материала 16 мм)
- C Деревянная задняя стенка (толщина материала 16 мм)

Дополнительно

- ▶ Техническая информация, см. стр. 512, 519 - 533
- ▶ Направляющие Astro, см. стр. 483

- ▶ Короб, высота 250 мм, высота боковины 94 мм
- ▶ Сталь с порошковым покрытием серебристого цвета

Полные комплекты

Комплект короба с продольным релингом

Состав комплекта:

- ▶ **1** 2 боковины, левая и правая
- ▶ **2** 2 соединителя передней панели, под запрессовку
- ▶ **4** 2 заглушки с логотипом Hettich, пластик, цвет антрацит
- ▶ **7** 2 продольных релинга, левый и правый
- ▶ **5** 2 соединителя передней панели для продольного релинга, под запрессовку
- ▶ **9** 2 соединителя задней стенки, левый и правый
- ▶ Крепеж

Номинальная длина, мм	Артикул	Кол-во
270	9 150 740	1 компл.
300	9 150 741	1 компл.
350	9 150 742	1 компл.
400	9 150 743	1 компл.
450	9 150 744	1 компл.
500	9 150 745	1 компл.
550	9 150 746*	1 компл.
650	9 150 747*	1 компл.

Универсальные комплекты

Комплект боковин

Состав комплекта:

- ▶ **1** 2 боковины, левая и правая
- ▶ **2** 2 соединителя передней панели под запрессовку
- ▶ **4** 2 заглушки с логотипом Hettich, пластик, цвет антрацит
- ▶ Крепеж



Комплект соединителей задней стенки

- ▶ Для деревянной задней стенки

Состав комплекта:

- ▶ **9** 2 соединителя задней стенки, левый и правый
- ▶ Крепеж



Номинальная длина, мм	Артикул	Кол-во
270	9 150 613	1 компл.
300	9 150 614	1 компл.
350	9 150 615	1 компл.
400	9 150 616	1 компл.
450	9 150 618	1 компл.
500	9 150 619	1 компл.
550	9 150 620*	1 компл.
650	9 150 621*	1 компл.

Номинальная высота, мм	Артикул	Кол-во
250	9 150 645	1 компл.

Комплект продольных релингов

Состав комплекта:

- ▶ **7** 2 продольных релинга, левый и правый
- ▶ **5** 2 соединителя передней панели для продольного релинга, под запрессовку



Номинальная длина, мм	Артикул	Кол-во
270	9 150 647	1 компл.
300	9 150 648	1 компл.
350	9 150 649	1 компл.
400	9 150 650	1 компл.
450	9 150 652	1 компл.
500	9 150 653	1 компл.
550	9 150 654*	1 компл.
650	9 150 656*	1 компл.

3 Стабилизатор передней панели

- ▶ Для стабилизации широких и (или) высоких передних панелей
- ▶ Рекомендуется при ширине корпуса больше 600 мм и (или) высоте передней панели больше 450 мм
- ▶ Пластик, цвет антрацит



Артикул	Кол-во
9 123 080	1/150 шт.

* по запросу

- ▶ Короб, высота 250 мм, высота боковины 94 мм
- ▶ Сталь с порошковым покрытием серебристого цвета

Компоненты

2 Соединитель передней панели

- ▶ Сталь/пластик



Монтаж	Артикул	Кол-во
Под прикручивание	9 123 011	1/150 шт.
Под запрессовку	9 123 010	1/150 шт.

4 Заглушка

- ▶ Пластик
- ▶ Заглушки с логотипом производителя мебели изготавливаются под заказ



Поверхность	Артикул	Кол-во
Антрацит с логотипом Hettich	9 123 005	1/300 шт.
Под алюминий с логотипом Hettich	9 123 009	1/300 шт.
Под хром с логотипом Hettich	9 123 008	1/300 шт.

5 Соединитель передней панели для продольного рельнга

- ▶ Пластик, цвет антрацит



Монтаж	Артикул	Кол-во
Под прикручивание	9 127 011	1/300 шт.
Под запрессовку	9 127 000	1/300 шт.

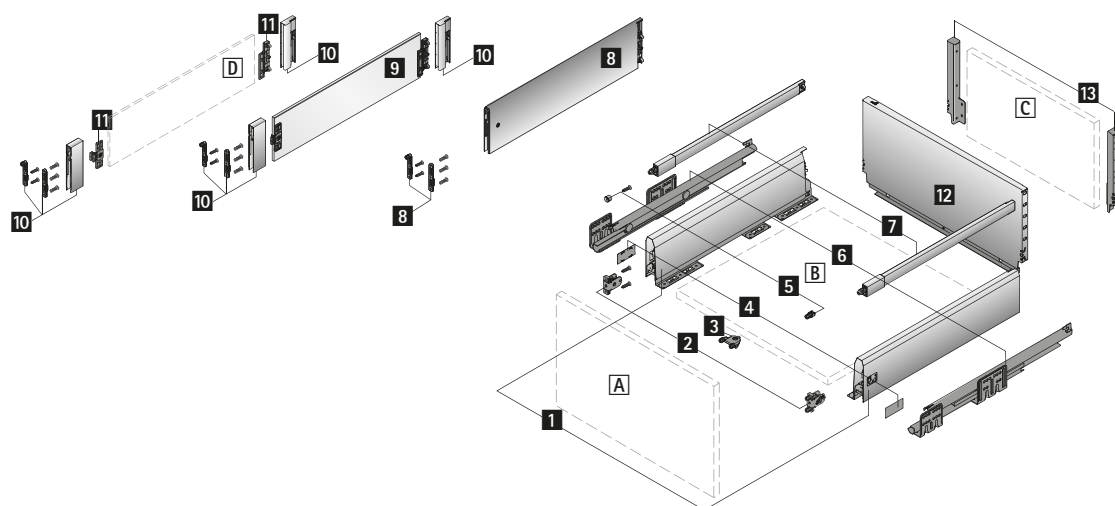


Система выдвжных ящиков ArciTech с двойными боковинами

- ▶ Короб, высота 250 мм, высота боковины 126 мм
- ▶ Сталь с порошковым покрытием серебристого цвета



Сборочный чертеж



Компоненты

- 1 Боковина, левая и правая
- 2 Соединитель передней панели, 2 шт.
- 3 Стабилизатор передней панели
- 4 Заглушка, 2 шт.
- 5 Соединитель передней панели для продольного релинга, 2 шт.
- 6 Направляющая Astro, левая и правая, см. стр. 483
- 7 Продольный релинг, левый и правый

Вариант 1

- 8 Надставка TopSide

Вариант 2

- 9 Надставка DesignSide из стекла и
- 10 Адаптер DesignSide

Вариант 3

- D Надставка DesignSide из другого материала и
- 10 Адаптер DesignSide и
- 11 Соединитель DesignSide
- C Деревянная задняя стенка и
- 13 Соединитель задней стенки, левый и правый
- A Передняя панель
- B Днище (толщина материала 16 мм)
- C Деревянная задняя стенка (толщина материала 16 мм)
- D Надставка DesignSide из другого материала (толщина материала 8 мм)

Дополнительно

- ▶ Техническая информация, см. стр. 513 - 514, 519 - 533
- ▶ Направляющие Astro, см. стр. 483

- ▶ Короб, высота 250 мм, высота боковины 126 мм
- ▶ Сталь с порошковым покрытием серебристого цвета

Полные комплекты

Комплект короба

Состав комплекта:

- ▶ **1** 2 боковины, левая и правая
- ▶ **2** 2 соединителя передней панели, под запрессовку
- ▶ **4** 2 заглушки с логотипом Hettich, пластик, цвет антрацит
- ▶ **7** 2 продольных релинга, левый и правый и **5** 2 соединителя передней панели для продольного релинга, под запрессовку **или**
- ▶ **8** 1 комплект надставок TopSide с соединителями передней панели **или**
- ▶ **9** 1 комплект надставок DesignSide из стекла и **10** 1 комплект адаптеров DesignSide с соединителями передней панели
- ▶ **13** 1 соединитель задней стенки, левый и правый
- ▶ Крепеж

Номинальная длина, мм	Артикул			Кол-во
	с продольным релингом	с надставкой TopSide	с надставкой DesignSide	
270	9 150 957		9 150 965	1 компл.
300	9 150 958		9 150 966	1 компл.
350	9 150 959		9 150 967	1 компл.
400	9 150 960	9 150 983	9 150 968	1 компл.
450	9 150 961	9 150 984	9 150 969	1 компл.
500	9 150 962	9 150 985	9 150 970	1 компл.
550	9 150 963*	9 150 986*	9 150 981*	1 компл.
650	9 150 964*	9 150 987*	9 150 982*	1 компл.

Универсальные комплекты

Комплект боковин

Состав комплекта:

- ▶ **1** 2 боковины, левая и правая
- ▶ **2** 2 соединителя передней панели под запрессовку
- ▶ **4** 2 заглушки с логотипом Hettich, пластик, цвет антрацит
- ▶ Крепеж



Комплект соединителей задней стенки

- ▶ Для деревянной задней стенки

Состав комплекта:

- ▶ **13** 2 соединителя задней стенки, левый и правый
- ▶ Крепеж



Номинальная длина, мм	Артикул	Кол-во
270	9 150 622	1 компл.
300	9 150 623	1 компл.
350	9 150 624	1 компл.
400	9 150 625	1 компл.
450	9 150 626	1 компл.
500	9 150 627	1 компл.
550	9 150 628*	1 компл.
650	9 150 629*	1 компл.

Номинальная высота, мм	Артикул	Кол-во
250	9 150 645	1 компл.

Комплект продольных релингов

Состав комплекта:

- ▶ **7** 2 продольных релинга, левый и правый
- ▶ **5** 2 соединителя передней панели для продольного релинга, под запрессовку



Номинальная длина, мм	Артикул	Кол-во
270	9 150 647	1 компл.
300	9 150 648	1 компл.
350	9 150 649	1 компл.
400	9 150 650	1 компл.
450	9 150 652	1 компл.
500	9 150 653	1 компл.
550	9 150 654*	1 компл.
650	9 150 656*	1 компл.

8 Комплект надставок TopSide

Состав комплекта:

- ▶ 2 надставки TopSide, левая и правая
- ▶ 2 соединителя передней панели под запрессовку и под прикручивание



Номинальная длина, мм	Артикул	Кол-во
400	9 122 949	1 компл.
450	9 122 953	1 компл.
500	9 122 957	1 компл.
550	9 122 961*	1 компл.
650	9 122 969*	1 компл.

* по запросу

- ▶ Короб, высота 250 мм, высота боковины 126 мм
- ▶ Сталь с порошковым покрытием серебристого цвета

9 Комплект надставок DesignSide из стекла

- ▶ Прозрачное стекло с приклеенными соединителями
- ▶ Толщина материала 8 мм
- ▶ **10** Адаптеры DesignSide заказываются отдельно



Состав комплекта:

- ▶ 2 надставки DesignSide с приклеенными соединителями, левая и правая

Номинальная длина, мм	Артикул	Кол-во
270	9 122 991	1 компл.
300	9 122 992	1 компл.
350	9 122 993	1 компл.
400	9 122 994	1 компл.
450	9 122 995	1 компл.
500	9 122 996	1 компл.
550	9 122 997*	1 компл.
650	9 123 078*	1 компл.

10 Комплект адаптеров DesignSide

- ▶ Для комбинирования с **9** DesignSide из стекла или при использовании DesignSide из другого материала с **11** Соединителями DesignSide



Состав комплекта:

- ▶ 2 передних адаптера DesignSide, левый и правый
- ▶ 2 задних адаптера DesignSide, левый и правый
- ▶ 2 соединителя передней панели под запоресовку и под прикручивание

Артикул	Кол-во
9 122 978	1 компл.

11 Комплект соединителей DesignSide

- ▶ Для использования с надставкой на боковину DesignSide из любого материала
- ▶ Под приклеивание или под прикручивание (ø 3 x 10)
- ▶ **10** Адаптеры DesignSide заказываются отдельно



Состав комплекта:

- ▶ 2 передних соединителя DesignSide, левый и правый
- ▶ 2 задних соединителя DesignSide, левый и правый

Артикул	Кол-во
9 122 998	1/15 компл.

3 Стабилизатор передней панели

- ▶ Для стабилизации широких и (или) высоких передних панелей
- ▶ Рекомендуется при ширине корпуса больше 600 мм и (или) высоте передней панели больше 450 мм
- ▶ Пластик, цвет антрацит



Артикул	Кол-во
9 123 080	1/150 шт.

* по запросу

- ▶ Короб, высота 250 мм, высота боковины 126 мм
- ▶ Сталь с порошковым покрытием серебристого цвета

Компоненты

2 Соединитель передней панели

- ▶ Сталь/пластик



Монтаж	Артикул	Кол-во
Под прикручивание	9 123 011	1/150 шт.
Под запрессовку	9 123 010	1/150 шт.

4 Заглушка

- ▶ Пластик
- ▶ Заглушки с логотипом производителя мебели изготавливаются под заказ



Поверхность	Артикул	Кол-во
Антрацит с логотипом Hettich	9 123 005	1/300 шт.
Под алюминий с логотипом Hettich	9 123 009	1/300 шт.
Под хром с логотипом Hettich	9 123 008	1/300 шт.

5 Соединитель передней панели для продольного релинга

- ▶ Пластик, цвет антрацит



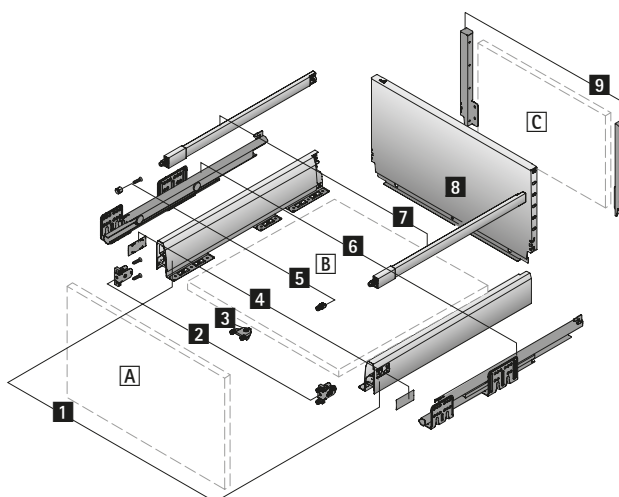
Монтаж	Артикул	Кол-во
Под прикручивание	9 127 011	1/300 шт.
Под запрессовку	9 127 000	1/300 шт.

Система выдвижных ящиков ArciTech с двойными боковинами

- ▶ Короб, высота 282 мм, высота боковины 94 мм
- ▶ Сталь с порошковым покрытием серебристого цвета



Сборочный чертеж



Компоненты

- 1 Боковина, левая и правая
- 2 Соединитель передней панели, 2 шт.
- 3 Стабилизатор передней панели
- 4 Заглушка, 2 шт.
- 5 Соединитель передней панели для продольного релинга, 2 шт.
- 6 Направляющая Astro, левая и правая, см. стр. 483
- 7 Продольный релинг, левый и правый
- C Деревянная задняя стенка и
- 9 Соединитель задней стенки, левый и правый
- A Передняя панель
- B Днище (толщина материала 16 мм)
- C Деревянная задняя стенка (толщина материала 16 мм)

Дополнительно

- ▶ Техническая информация, см. стр. 515, 519 - 533
- ▶ Направляющие Astro, см. стр. 483

- ▶ Короб, высота 282 мм, высота боковины 94 мм
- ▶ Сталь с порошковым покрытием серебристого цвета

Полные комплекты

Комплект короба с продольным релингом

Состав комплекта:

- ▶ **1** 2 боковины, левая и правая
- ▶ **2** 2 соединителя передней панели, под запрессовку
- ▶ **4** 2 заглушки с логотипом Hettich, пластик, цвет антрацит
- ▶ **7** 2 продольных релинга, левый и правый
- ▶ **5** 2 соединителя передней панели для продольного релинга, под запрессовку
- ▶ **9** 2 соединителя задней стенки, левый и правый
- ▶ Крепеж

Номинальная длина, мм	Артикул	Кол-во
270	9 150 748	1 компл.
300	9 150 749	1 компл.
350	9 150 750	1 компл.
400	9 150 751	1 компл.
450	9 150 752	1 компл.
500	9 150 753	1 компл.
550	9 150 754*	1 компл.
650	9 150 755*	1 компл.

Универсальные комплекты

Комплект боковин

Состав комплекта:

- ▶ **1** 2 боковины, левая и правая
- ▶ **2** 2 соединителя передней панели под запрессовку
- ▶ **4** 2 заглушки с логотипом Hettich, пластик, цвет антрацит
- ▶ Крепеж



Комплект соединителей задней стенки

- ▶ Для деревянной задней стенки

Состав комплекта:

- ▶ **9** 2 соединителя задней стенки, левый и правый
- ▶ Крепеж



Номинальная длина, мм	Артикул	Кол-во
270	9 150 613	1 компл.
300	9 150 614	1 компл.
350	9 150 615	1 компл.
400	9 150 616	1 компл.
450	9 150 618	1 компл.
500	9 150 619	1 компл.
550	9 150 620*	1 компл.
650	9 150 621*	1 компл.

Номинальная высота, мм	Артикул	Кол-во
282	9 150 646	1 компл.

Комплект продольных релингов

Состав комплекта:

- ▶ **7** 2 продольных релинга, левый и правый
- ▶ **5** 2 соединителя передней панели для продольного релинга, под запрессовку



Номинальная длина, мм	Артикул	Кол-во
270	9 150 647	1 компл.
300	9 150 648	1 компл.
350	9 150 649	1 компл.
400	9 150 650	1 компл.
450	9 150 652	1 компл.
500	9 150 653	1 компл.
550	9 150 654*	1 компл.
650	9 150 656*	1 компл.

3 Стабилизатор передней панели

- ▶ Для стабилизации широких и (или) высоких передних панелей
- ▶ Рекомендуется при ширине корпуса больше 600 мм и (или) высоте передней панели больше 450 мм
- ▶ Пластик, цвет антрацит



Артикул	Кол-во
9 123 080	1/150 шт.

* по запросу

- ▶ Короб, высота 282 мм, высота боковины 94 мм
- ▶ Сталь с порошковым покрытием серебристого цвета

Компоненты

2 Соединитель передней панели

- ▶ Сталь/пластик



Монтаж	Артикул	Кол-во
Под прикручивание	9 123 011	1/150 шт.
Под запрессовку	9 123 010	1/150 шт.

4 Заглушка

- ▶ Пластик
- ▶ Заглушки с логотипом производителя мебели изготавливаются под заказ



Поверхность	Артикул	Кол-во
Антрацит с логотипом Hettich	9 123 005	1/300 шт.
Под алюминий с логотипом Hettich	9 123 009	1/300 шт.
Под хром с логотипом Hettich	9 123 008	1/300 шт.

5 Соединитель передней панели для продольного релинга

- ▶ Пластик, цвет антрацит



Монтаж	Артикул	Кол-во
Под прикручивание	9 127 011	1/300 шт.
Под запрессовку	9 127 000	1/300 шт.

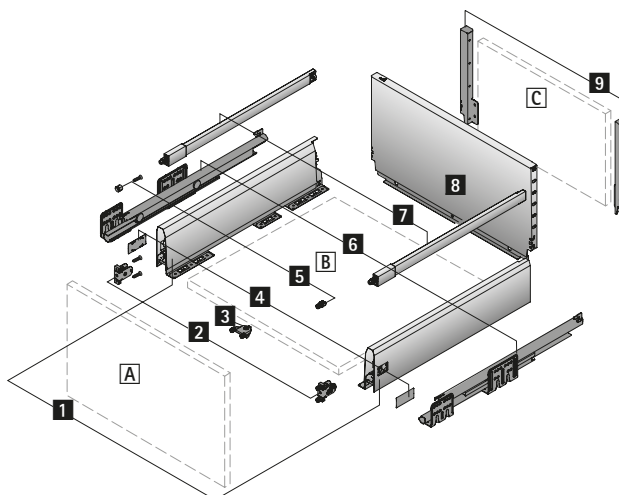


Система выдвижных ящиков ArciTech с двойными боковинами

- ▶ Короб, высота 282 мм, высота боковины 126 мм
- ▶ Сталь с порошковым покрытием серебристого цвета



Сборочный чертеж



Компоненты

- 1 Боковина, левая и правая
- 2 Соединитель передней панели, 2 шт.
- 3 Стабилизатор передней панели
- 4 Заглушка, 2 шт.
- 5 Соединитель передней панели для продольного рельнга, 2 шт.
- 6 Направляющая Astro, левая и правая, см. стр. 483
- 7 Продольный рельнг, левый и правый
- C Деревянная задняя стенка и
- 9 Соединитель задней стенки, левый и правый
- A Передняя панель
- B Днище (толщина материала 16 мм)
- C Деревянная задняя стенка (толщина материала 16 мм)

Дополнительно

- ▶ Техническая информация, см. стр. 516, 519 - 533
- ▶ Направляющие Astro, см. стр. 483

- ▶ Короб, высота 282 мм, высота боковины 126 мм
- ▶ Сталь с порошковым покрытием серебристого цвета

Полные комплекты

Комплект короба с продольным релингом

Состав комплекта:

- ▶ **1** 2 боковины, левая и правая
- ▶ **2** 2 соединителя передней панели, под запрессовку
- ▶ **4** 2 заглушки с логотипом Hettich, пластик, цвет антрацит
- ▶ **7** 2 продольных релинга, левый и правый
- ▶ **5** 2 соединителя передней панели для продольного релинга, под запрессовку
- ▶ **9** 2 соединителя задней стенки, левый и правый
- ▶ Крепеж

Номинальная длина, мм	Артикул	Кол-во
270	9 150 988	1 компл.
300	9 150 989	1 компл.
350	9 150 990	1 компл.
400	9 150 991	1 компл.
450	9 150 992	1 компл.
500	9 150 993	1 компл.
550	9 150 994*	1 компл.
650	9 150 995*	1 компл.

Универсальные комплекты

Комплект боковин

Состав комплекта:

- ▶ **1** 2 боковины, левая и правая
- ▶ **2** 2 соединителя передней панели, под запрессовку
- ▶ **4** 2 заглушки с логотипом Hettich, пластик, цвет антрацит
- ▶ Крепеж



Комплект соединителей задней стенки

- ▶ Для деревянной задней стенки

Состав комплекта:

- ▶ **9** 2 соединителя задней стенки, левый и правый
- ▶ Крепеж



Номинальная длина, мм	Артикул	Кол-во
270	9 150 622	1 компл.
300	9 150 623	1 компл.
350	9 150 624	1 компл.
400	9 150 625	1 компл.
450	9 150 626	1 компл.
500	9 150 627	1 компл.
550	9 150 628*	1 компл.
650	9 150 629*	1 компл.

Номинальная высота, мм	Артикул	Кол-во
282	9 150 646	1 компл.

Комплект продольных релингов

Состав комплекта:

- ▶ **7** 2 продольных релинга, левый и правый
- ▶ **5** 2 соединителя передней панели для продольного релинга, под запрессовку



Номинальная длина, мм	Артикул	Кол-во
270	9 150 647	1 компл.
300	9 150 648	1 компл.
350	9 150 649	1 компл.
400	9 150 650	1 компл.
450	9 150 652	1 компл.
500	9 150 653	1 компл.
550	9 150 654*	1 компл.
650	9 150 656*	1 компл.

3 Стабилизатор передней панели

- ▶ Для стабилизации широких и (или) высоких передних панелей
- ▶ Рекомендуется при ширине корпуса больше 600 мм и (или) высоте передней панели больше 450 мм
- ▶ Пластик, цвет антрацит



Артикул	Кол-во
9 123 080	1/150 шт.

* по запросу

- ▶ Короб, высота 282 мм, высота боковины 126 мм
- ▶ Сталь с порошковым покрытием серебристого цвета

Компоненты

2 Соединитель передней панели

- ▶ Сталь/пластик



Монтаж	Артикул	Кол-во
Под прикручивание	9 123 011	1/150 шт.
Под запрессовку	9 123 010	1/150 шт.

4 Заглушка

- ▶ Пластик
- ▶ Заглушки с логотипом производителя мебели изготавливаются под заказ



Поверхность	Артикул	Кол-во
Антрацит с логотипом Hettich	9 123 005	1/300 шт.
Под алюминий с логотипом Hettich	9 123 009	1/300 шт.
Под хром с логотипом Hettich	9 123 008	1/300 шт.

5 Соединитель передней панели для продольного рельнга

- ▶ Пластик, цвет антрацит



Монтаж	Артикул	Кол-во
Под прикручивание	9 127 011	1/300 шт.
Под запрессовку	9 127 000	1/300 шт.



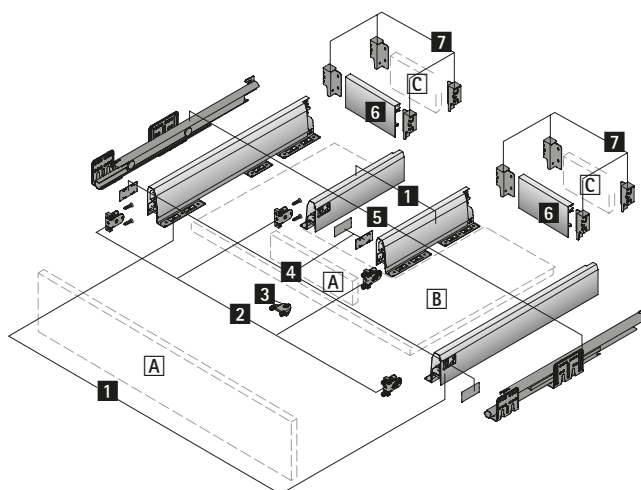
Система выдвижных ящиков ArciTech с двойными боковинами

- ▶ Ящик с вырезом под мойку, высота 94 мм
- ▶ Сталь с порошковым покрытием серебристого цвета



- ▶ Для использования пространства под мойкой
- ▶ Возможны другие конфигурации

Сборочный чертеж



Компоненты

- 1 Боковина, левая 2 шт. и правая 2 шт.
- 2 Соединитель передней панели, 4 шт.
- 3 Стабилизатор передней панели
- 4 Заглушка, 4 шт.
- 5 Направляющая Astro, левая и правая, см. стр. 483
- 6 Алюминиевая задняя стенка или C Деревянная задняя стенка и
- 7 Соединитель задней стенки, левый 2 шт. и правый 2 шт.
- A Передняя панель
- B Днище (толщина материала 16 мм)
- C Деревянная задняя стенка (толщина материала 16 мм)

Дополнительно

- ▶ Техническая информация, см. стр. 517, 519 - 533
- ▶ Направляющие Astro, см. стр. 483

- ▶ Ящик с вырезом под мойку, высота 94 мм
- ▶ Сталь с порошковым покрытием серебристого цвета

Полные комплекты

Комплект ящика

Состав комплекта:

- ▶ **1** 2 боковины, левая и правая
- ▶ **2** 2 соединителя передней панели, под запрессовку
- ▶ **4** 2 заглушки с логотипом Hettich, пластик, цвет антрацит
- ▶ **7** 2 соединителя задней стенки, левый и правый
- ▶ Крепеж

Номинальная длина, мм	Артикул	Кол-во
270	9 150 678	1 компл.
300	9 150 679	1 компл.
350	9 150 680	1 компл.
400	9 150 681	1 компл.
450	9 150 682	1 компл.
500	9 150 683	1 компл.
550	9 150 684*	1 компл.
650	9 150 685*	1 компл.

Универсальные комплекты

Комплект боковин

Состав комплекта:

- ▶ **1** 2 боковины, левая и правая
- ▶ **2** 2 соединителя передней панели, под запрессовку
- ▶ **4** 2 заглушки с логотипом Hettich, пластик, цвет антрацит
- ▶ Крепеж



Комплект соединителей задней стенки

- ▶ Для деревянной или **6** Алюминиевой задней стенки

Состав комплекта:

- ▶ **7** 2 соединителя задней стенки, левый и правый
- ▶ Крепеж



Номинальная длина, мм	Артикул	Кол-во
270	9 150 613	1 компл.
300	9 150 614	1 компл.
350	9 150 615	1 компл.
400	9 150 616	1 компл.
450	9 150 618	1 компл.
500	9 150 619	1 компл.
550	9 150 620*	1 компл.
650	9 150 621*	1 компл.

Номинальная высота, мм	Артикул	Кол-во
94	9 150 641	1 компл.

6 Алюминиевая задняя стенка

- ▶ Для стандартной или различной ширины корпуса
- ▶ Для нарезки под размер
- ▶ Длина 2000 мм
- ▶ Комплект соединителей задней стенки заказывается отдельно



Артикул	Кол-во
9 192 200	1 шт.

3 Стабилизатор передней панели

- ▶ Для стабилизации широких и (или) высоких передних панелей
- ▶ Рекомендуется при ширине корпуса больше 600 мм и (или) высоте передней панели больше 450 мм
- ▶ Пластик, цвет антрацит



Артикул	Кол-во
9 123 080	1/150 шт.

Компоненты

2 Соединитель передней панели

- ▶ Сталь/пластик



Монтаж	Артикул	Кол-во
Под прикручивание	9 123 011	1/150 шт.
Под запрессовку	9 123 010	1/150 шт.

4 Заглушка

- ▶ Пластик
- ▶ Заглушки с логотипом производителя мебели изготавливаются под заказ



Поверхность	Артикул	Кол-во
Антрацит с логотипом Hettich	9 123 005	1/300 шт.
Под алюминий с логотипом Hettich	9 123 009	1/300 шт.
Под хром с логотипом Hettich	9 123 008	1/300 шт.

* по запросу

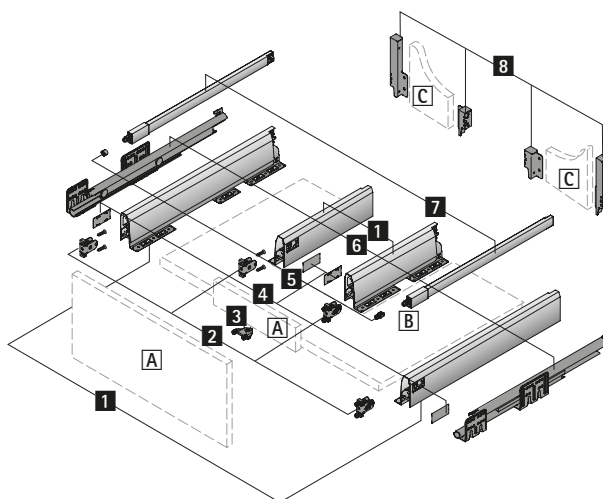
Система выдвижных ящиков ArciTech с двойными боковинами

- ▶ Короб с вырезом под мойку, высота 186 мм, высота боковины 94 мм
- ▶ Сталь с порошковым покрытием серебристого цвета



- ▶ Для использования пространства под мойкой
- ▶ Возможны другие конфигурации

Сборочный чертеж



Компоненты

- 1 Боковина, левая 2 шт. и правая 2 шт.
- 2 Соединитель передней панели, 4 шт.
- 3 Стабилизатор передней панели
- 4 Заглушка, 4 шт.
- 5 Соединитель передней панели для продольного релинга, 2 шт.
- 6 Направляющая Astro, левая и правая, см. стр. 483
- 7 Продольный релинг, левый и правый
- C Деревянная задняя стенка и
- 8 Соединитель задней стенки, левый 2 шт. и правый 2 шт.
- A Передняя панель
- B Днище (толщина материала 16 мм)
- C Деревянная задняя стенка (толщина материала 16 мм)

Дополнительно

- ▶ Техническая информация, см. стр. 518, 519 - 533
- ▶ Направляющие Astro, см. стр. 483

- ▶ Короб с вырезом под мойку, высота 186 мм, высота боковины 94 мм
- ▶ Сталь с порошковым покрытием серебристого цвета

Полные комплекты

Комплект ящика/короба с продольным релингом

Состав комплекта ящика:

- ▶ **1** 2 боковины, левая и правая
- ▶ **2** 2 соединителя передней панели под запрессовку
- ▶ **4** 2 заглушки с логотипом Hettich, пластик, цвет антрацит
- ▶ **8** 2 соединителя задней стенки, левый и правый
- ▶ Крепеж

Состав комплекта короба с продольным релингом:

- ▶ **1** 2 боковины, левая и правая
- ▶ **2** 2 соединителя передней панели, под запрессовку
- ▶ **4** 2 заглушки с логотипом Hettich, пластик, цвет антрацит
- ▶ **7** 2 продольных релинга, левый и правый
- ▶ **5** 2 соединителя передней панели для продольного релинга, под запрессовку
- ▶ **8** 2 соединителя задней стенки, левый и правый
- ▶ Крепеж

Номинальная длина, мм	Артикул		Кол-во
	ящик	короб с продольным релингом	
270	9 150 678		1 компл.
300	9 150 679		1 компл.
350	9 150 680	9 150 688	1 компл.
400	9 150 681	9 150 398	1 компл.
450		9 150 702	1 компл.
500		9 150 703	1 компл.
550		9 150 704*	1 компл.
650		9 150 705*	1 компл.

Универсальные комплекты

Комплект боковин

Состав комплекта:

- ▶ **1** 2 боковины, левая и правая
- ▶ **2** 2 соединителя передней панели, под запрессовку
- ▶ **4** 2 заглушки с логотипом Hettich, пластик, цвет антрацит
- ▶ Крепеж



Комплект соединителей задней стенки

- ▶ Для деревянной задней стенки

Состав комплекта:

- ▶ **8** 2 соединителя задней стенки, левый и правый
- ▶ Крепеж



Номинальная длина, мм	Артикул	Кол-во
270	9 150 613	1 компл.
300	9 150 614	1 компл.
350	9 150 615	1 компл.
400	9 150 616	1 компл.
450	9 150 618	1 компл.
500	9 150 619	1 компл.
550	9 150 620*	1 компл.
650	9 150 621*	1 компл.

Номинальная высота, мм	Артикул	Кол-во
94	9 150 641	1 компл.
186	9 150 643	1 компл.

Комплект продольных релингов

Состав комплекта:

- ▶ **7** 2 продольных релинга, левый и правый
- ▶ **5** 2 соединителя передней панели для продольного релинга, под запрессовку



Номинальная длина, мм	Артикул	Кол-во
270	9 150 647	1 компл.
300	9 150 648	1 компл.
350	9 150 649	1 компл.
400	9 150 650	1 компл.
450	9 150 652	1 компл.
500	9 150 653	1 компл.
550	9 150 654*	1 компл.
650	9 150 656*	1 компл.

3 Стабилизатор передней панели

- ▶ Для стабилизации широких и (или) высоких передних панелей
- ▶ Рекомендуется при ширине корпуса больше 600 мм и (или) высоте передней панели больше 450 мм
- ▶ Пластик, цвет антрацит



Артикул	Кол-во
9 123 080	1/150 шт.

* по запросу

- ▶ Короб с вырезом под мойку, высота 186 мм, высота боковины 94 мм
- ▶ Сталь с порошковым покрытием серебристого цвета

Компоненты

2 Соединитель передней панели

- ▶ Сталь/пластик



Монтаж	Артикул	Кол-во
Под прикручивание	9 123 011	1/150 шт.
Под запрессовку	9 123 010	1/150 шт.

4 Заглушка

- ▶ Пластик
- ▶ Заглушки с логотипом производителя мебели изготавливаются под заказ



Поверхность	Артикул	Кол-во
Антрацит с логотипом Hettich	9 123 005	1/300 шт.
Под алюминий с логотипом Hettich	9 123 009	1/300 шт.
Под хром с логотипом Hettich	9 123 008	1/300 шт.

5 Соединитель передней панели для продольного рельнга

- ▶ Пластик, цвет антрацит



Монтаж	Артикул	Кол-во
Под прикручивание	9 127 011	1/300 шт.
Под запрессовку	9 127 000	1/300 шт.

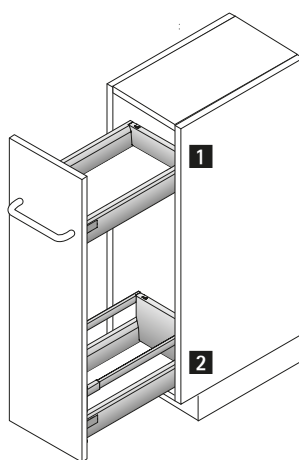
Система выдвигающих ящиков ArciTech с двойными боковинами



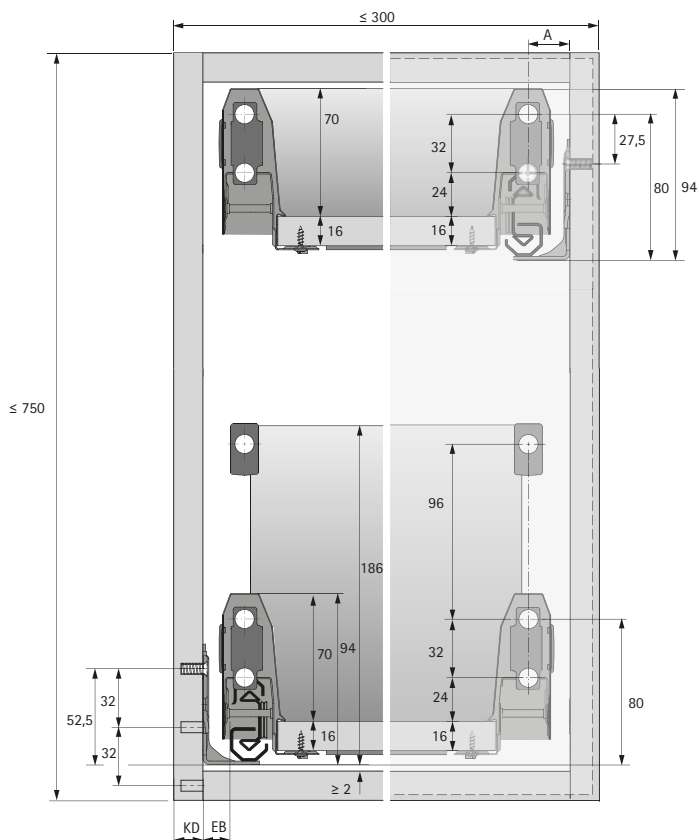
- ▶ Узкий нижний шкаф
- ▶ Сталь с порошковым покрытием серебристого цвета



- ▶ Высота корпуса макс. 750 мм
- ▶ Ширина корпуса макс. 300 мм
- ▶ Требуются левая и правая направляющие Astro, монтаж по диагонали
- ▶ Общая нагрузочная способность макс. 20 кг
- ▶ Возможны другие конфигурации



Пример монтажа



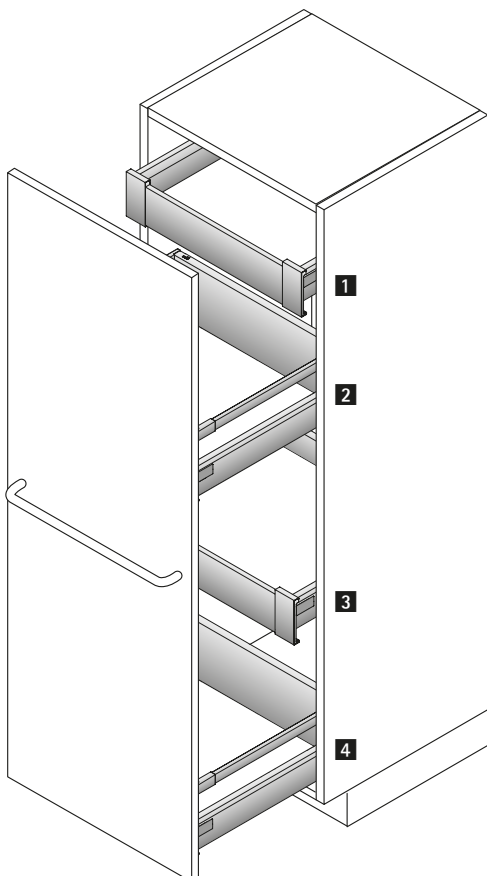
№	Наименование	см. стр.
1	Ящик ArciTech Астро с демпфером Silent System	216 - 217 483
2	Короб ArciTech Астро с демпфером Silent System	216 - 217 483

- ▶ Высокий шкаф
- ▶ Сталь с порошковым покрытием серебристого цвета



- ▶ Для корпусов любой высоты и ширины
- ▶ Эффективное использование пространства для хранения
- ▶ Рекомендуемая ширина корпуса 300–600 мм
- ▶ Возможны другие конфигурации
- ▶ Для предотвращения опрокидывания требуется дополнительное крепление корпуса к стене

Пример монтажа



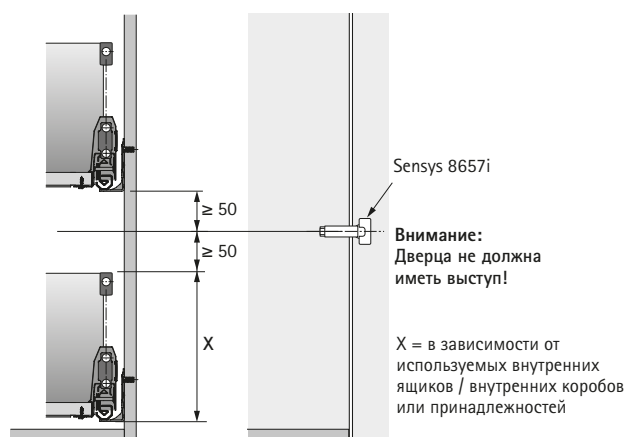
№	Наименование	см. стр.
1	Внутренний ящик ArciTech Astro с демпфером Silent System	216 - 217 483
2	Короб ArciTech Astro с демпфером Silent System	216 - 217 483
3	Внутренний ящик ArciTech Astro с демпфером Silent System	216 - 217 483
4	Короб ArciTech Astro с демпфером Silent System	216 - 217 483

Система выдвижных ящиков ArciTech с двойными боковинами

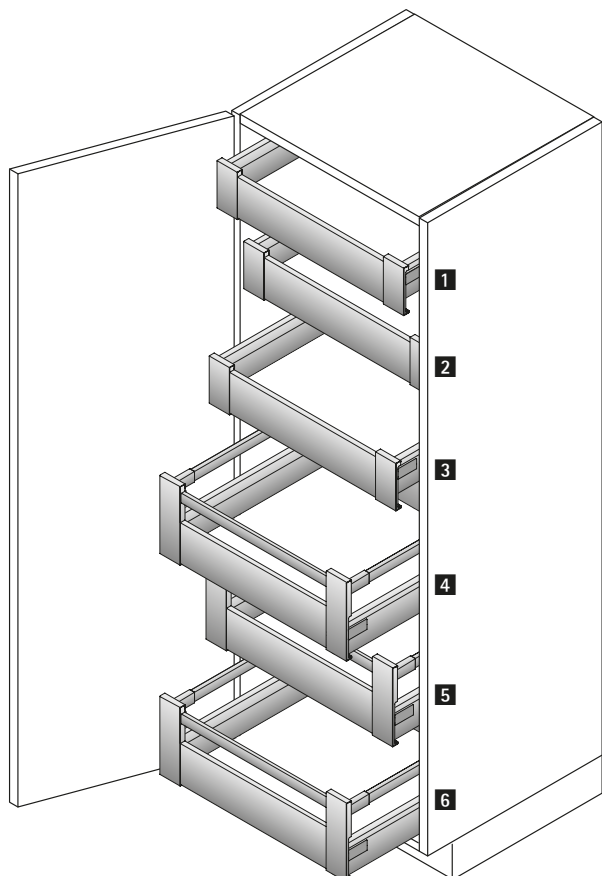
- ▶ Шкаф для хранения
- ▶ Сталь с порошковым покрытием серебристого цвета



- ▶ Для корпусов любой высоты и ширины
- ▶ Эффективное использование пространства для хранения
- ▶ Рекомендуемая ширина корпуса: 450–1200 мм, для корпусов шириной более 600 мм требуется 2 двери на петлях
- ▶ Рекомендованные петли: скрытая петля для быстрого монтажа Sensys 8657i
- ▶ Возможны другие конфигурации
- ▶ Для предотвращения опрокидывания требуется дополнительное крепление корпуса к стене



Пример монтажа



№	Наименование	см. стр.
1	Внутренний ящик ArciTech Astro с демпфером Silent System	216 - 217 483
2	Внутренний ящик ArciTech Astro с демпфером Silent System	216 - 217 483
3	Внутренний ящик ArciTech Astro с демпфером Silent System	216 - 217 483
4	Внутренний короб ArciTech Astro с демпфером Silent System	216 - 217 483
5	Внутренний короб ArciTech Astro с демпфером Silent System	216 - 217 483
6	Внутренний короб ArciTech Astro с демпфером Silent System	216 - 217 483



Система выдвижных ящиков ArciTech с двойными боковинами

- ▶ Обзор ассортимента, организация внутреннего пространства
- ▶ Сталь с порошковым покрытием серебристого цвета



OrgaTray 440
для ящиков/внутренних ящиков
270 - 271



OrgaTray 570
для ящиков/внутренних ящиков
272



OrgaTray 600
для ящиков/внутренних ящиков
273 - 274



OrgaStripe
для ящиков/коробов
275



OrgaStore 400
для коробов/внутренних коробов
276



OrgaFlag
для коробов/внутренних коробов
277



OrgaStore 810
для коробов/внутренних коробов
278



Принадлежности
279

- ▶ Организация внутреннего пространства ящиков/внутренних ящиков
- ▶ Сталь с порошковым покрытием серебристого цвета

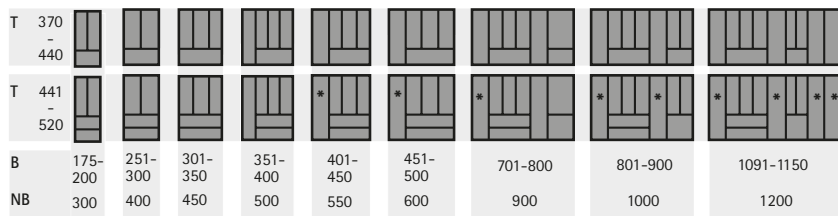


- ▶ Универсальное применение
- ▶ Возможна дополнительная установка держателя для ножей и/или для специй, см. стр. 271
- ▶ Пластик, цвет серебристый

OrgaTray 440

Ширина, мм	Артикул / Глубина, мм		Кол-во
	370 - 440	441 - 520	
175 - 200	9 194 917	9 194 930	1 шт.
251 - 300	9 194 919	9 194 932	1 шт.
301 - 350	9 194 920	9 194 933	1 шт.
351 - 400	9 194 921	9 194 934	1 шт.
401 - 450	9 194 922	9 194 935	1 шт.
451 - 500	9 194 923	9 194 936	1 шт.
701 - 800	9 194 926	9 194 939	1 шт.
801 - 900	9 194 927	9 194 940	1 шт.
1091 - 1150	9 194 929*	9 194 942*	1 шт.

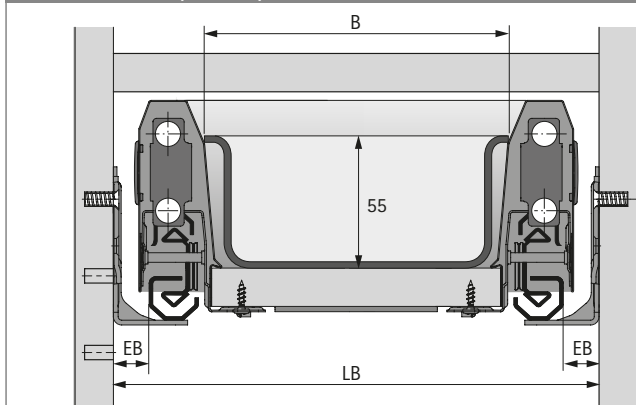
Варианты организации



* = можно включить подставку для ножей и специй

T = Глубина B = Ширина NB = Номинальная ширина

Монтажные размеры



Для ящика с высотой боковины 94 мм:

- ▶ Ширина раскроя (B) = внутренняя ширина корпуса (LB) - 2 x EB - 47
- ▶ При использовании стыковочных профилей см. стр. 279:
Ширина раскроя (B) = внутренняя ширина корпуса (LB) - 2 x EB - 51
- ▶ Глубина раскроя = номинальная длина - 27

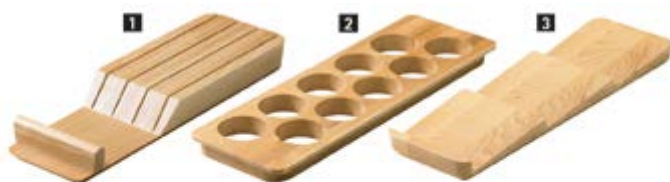
Для ящика с высотой боковины 126 мм:

- ▶ Ширина раскроя (B) = внутренняя ширина корпуса (LB) - 2 x EB - 50,5
- ▶ При использовании стыковочных профилей см. стр. 279:
Ширина раскроя (B) = внутренняя ширина корпуса (LB) - 2 x EB - 54,5
- ▶ Глубина раскроя = номинальная длина - 27

* по запросу

- ▶ Организация внутреннего пространства ящиков/внутренних ящиков
- ▶ Сталь с порошковым покрытием серебристого цвета

Держатель для ножей и специй



- ▶ Для OrgaTray 440
- ▶ Мельницы и контейнеры для специй см. стр. 279
- ▶ Лакированный бук

Наименование	Артикул	Кол-во
1 Держатель для ножей	0 074 430*	1 шт.
2 Держатель для специй, ø 53 мм	0 044 934*	1 шт.
3 Держатель для специй, горизонтальный	9 079 207*	1 шт.

* по запросу

Система выдвжных ящиков ArciTech с двойными боковинами

- ▶ Организация внутреннего пространства ящиков/внутренних ящиков
- ▶ Сталь с порошковым покрытием серебристого цвета



- ▶ Для стандартной ширины корпуса
- ▶ Для ящиков с высотой боковины 94 мм
- ▶ Пластик, цвет серебристый, разделители — пластик, цвет антрацит

Состав комплекта:

- ▶ 1 лоток для столовых приборов, пластик
- ▶ Разделители для индивидуального деления ящика (количество зависит от ширины, см. варианты организации)

Примечание:

- ▶ Номинальную длину 400 мм можно получить с помощью нарезки под размер номинальной длины 450 мм
- ▶ Длина нарезки = номинальная длина (NL) – 27

OrgaTray 570

Ширина корпуса, мм	Артикул / Номинальная длина, мм		Кол-во
	450	500	
300	9 183 282*	9 134 975	1 компл.
350		9 134 976	1 компл.
400	9 183 283*	9 134 977	1 компл.
450	9 183 284*	9 134 979	1 компл.
500	9 183 285	9 134 980	1 компл.
600	9 183 287	9 134 992	1 компл.
800	9 183 288*	9 134 993	1 компл.
900		9 134 994	1 компл.
1000	9 183 289*	9 134 995*	1 компл.

Варианты организации

NL	T	Варианты организации									
400	373	[Diagram showing various tray configurations for NL=400, T=373]									
450	423	[Diagram showing various tray configurations for NL=450, T=423]									
500	473	[Diagram showing various tray configurations for NL=500, T=473]									
B	199	249	299	349	399	499	699	799	899		
KB	300	350	400	450	500	600	800	900	1000		

NL = Номинальная длина T = Глубина B = Ширина KB = Ширина корпуса

Разделители



- ▶ Для OrgaTray 570
- ▶ Пластик, цвет антрацит

Номинальная длина, мм	Артикул	Кол-во
68	9 204 203*	1/50 шт.
128	9 204 200*	1/50 шт.

* по запросу

Система выдвижных ящиков ArciTech с двойными боковинами



- ▶ Организация внутреннего пространства ящиков/внутренних ящиков
- ▶ Сталь с порошковым покрытием серебристого цвета



- ▶ Тип 1:
для стандартной ширины корпуса, в сборе,
для ширины корпуса 300, 400 и 450 мм,
для ящиков с высотой боковины 94 мм
- ▶ Тип 2:
для различной ширины корпуса, в сборе,
для ширины корпуса от 500 мм, для ящиков с высотой боковины
94 и 126 мм,
для ширины корпуса от 800 мм можно использовать 2 штуки

Примечание:

- ▶ Противоскользящий коврик заказывается отдельно, см. стр. 279
- ▶ Можно комбинировать с держателем для ножей, держателем для специй и держателем рулонов из ассортимента OrgaTray 230, см. стр. 274

OrgaTray 600

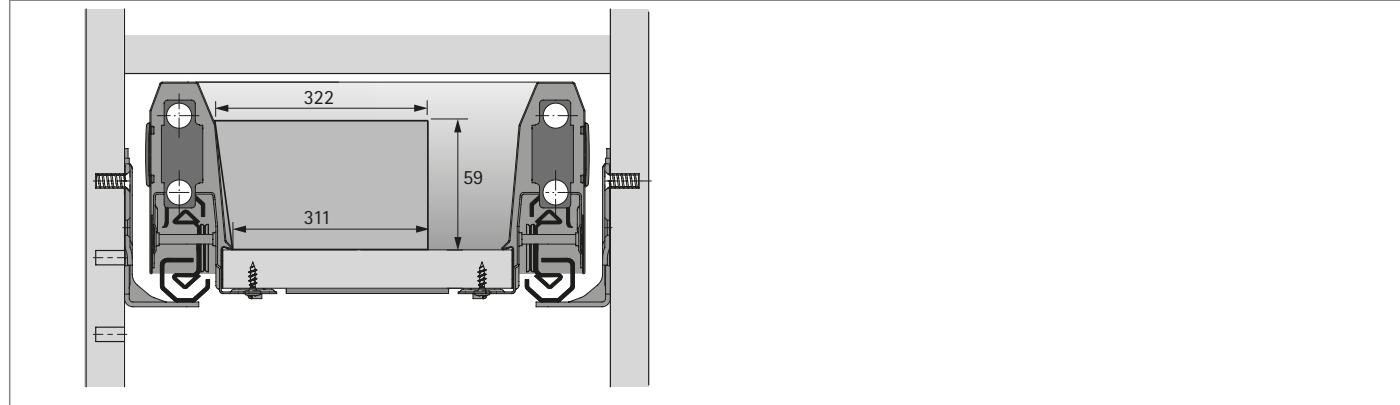
Ширина корпуса, мм	Тип	Артикул / Номинальная длина, мм		Кол-во
		450	500	
300	1	9 123 101	9 123 110	1 компл.
400	1	9 123 102	9 123 111	1 компл.
450	1	9 123 103	9 123 112	1 компл.
500 - 1200	2	9 132 637	9 132 689	1 компл.

Варианты организации

NL	T				
450	423				
500	473				
B		198	298	348	322
KB		300	400	450	500-1200
		1	1	1	2

NL = Номинальная длина T = Глубина B = Ширина KB = Ширина корпуса

Монтажная схема



Система выдвигающих ящиков ArciTech с двойными боковинами

- ▶ Организация внутреннего пространства ящиков/внутренних ящиков
- ▶ Сталь с порошковым покрытием серебристого цвета

OrgaTray 230, держатель для рулонов



- ▶ Только в сочетании с лотком для столовых приборов и кухонных принадлежностей
- ▶ Дуб

Состав комплекта:

- ▶ 1 держатель для рулонов 100 мм
- ▶ 1 основание 100 мм

Номинальная длина, мм	Артикул	Кол-во
450	9 190 540*	1 компл.
500	9 199 560*	1 компл.

OrgaTray 230, держатель для специй



- ▶ Только в сочетании с лотком для столовых приборов и кухонных принадлежностей
- ▶ Дуб

Состав комплекта:

- ▶ 1 держатель для специй 150 мм
- ▶ 1 основание 150 мм

Номинальная длина, мм	Артикул	Кол-во
450	9 190 571*	1 компл.
500	9 199 561*	1 компл.

OrgaTray 230, держатель для ножей



- ▶ Только в сочетании с лотком для столовых приборов и кухонных принадлежностей
- ▶ Дуб

Состав комплекта:

- ▶ 1 держатель для ножей 150 мм
- ▶ 1 основание 150 мм

Номинальная длина, мм	Артикул	Кол-во
450	9 190 572*	1 компл.
500	9 199 562*	1 компл.

* по запросу

Система выдвижных ящиков ArciTech с двойными боковинами

- ▶ Организация внутреннего пространства ящиков и коробов
- ▶ Сталь с порошковым покрытием серебристого цвета



- ▶ Универсальная организация внутреннего пространства
- ▶ Самоклеящиеся полоски можно использовать почти во всех ящиках
- ▶ Разделители толщиной 4 мм обеспечивают индивидуальный дизайн

Профиль OrgaStripe



- ▶ Под приклеивание на деревянные материалы с покрытием, сталь и алюминий
- ▶ Длина 1100 мм
- ▶ Пластик

Поверхность	Артикул	Кол-во
Серая	9 203 466	30 шт.

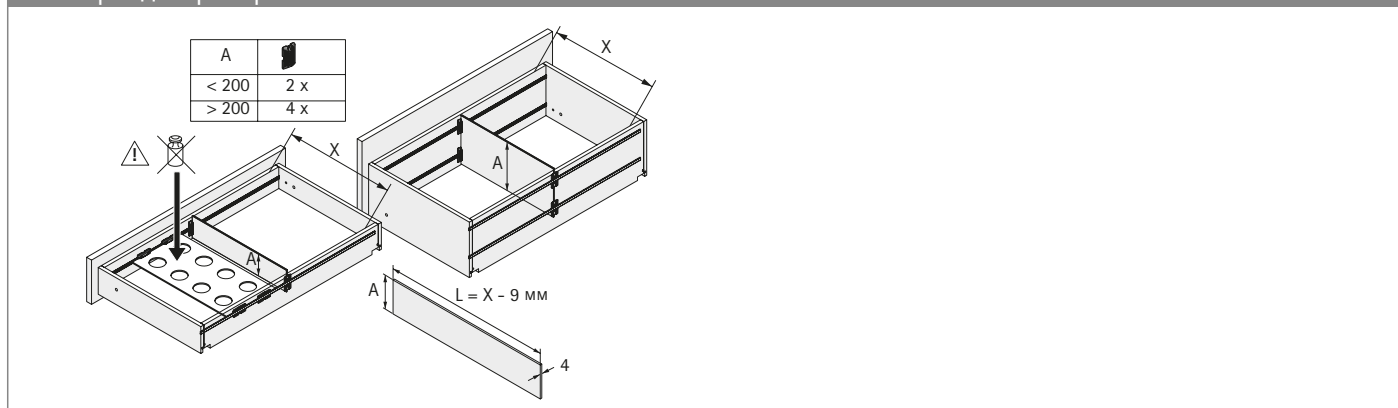
OrgaClip



- ▶ Для установки в профиль OrgaStripe
- ▶ Для разделителя толщиной 4 мм
- ▶ Материал разделителя по выбору
- ▶ Свободное расположение в профиле
- ▶ Пластик

Поверхность	Артикул	Кол-во
Серая	9 203 469	60 шт.

Размеры для раскроя



Система выдвигающих ящиков ArciTech с двойными боковинами

- ▶ Организация внутреннего пространства коробов/внутренних коробов
- ▶ Сталь с порошковым покрытием серебристого цвета



- ▶ Для короба или внутреннего короба с релингом
- ▶ Поперечные релинги и продольные разделители заказываются отдельно
- ▶ Рекомендуется использовать противоскользящий коврик

OrgaStore 400, стандартная ширина корпуса



- ▶ Для стандартной ширины корпуса
- ▶ Продольные разделители заказываются отдельно

Ширина корпуса, мм	Артикул	Кол-во
300	9 139 148	1/30 шт.
350	9 139 149	1/30 шт.
400	9 139 172	1/30 шт.
450	9 139 173	1/30 шт.
500	9 139 174	1/30 шт.
550	9 139 176	1/30 шт.
600	9 139 177	1/30 шт.
800	9 139 152	1/30 шт.
900	9 139 153	1/30 шт.
1000	9 139 154	1/30 шт.
1200	9 139 155	1/30 шт.

OrgaStore 400, продольный разделитель



- ▶ Пластик, цвет антрацит

Артикул	Кол-во
9 182 225	1/15 шт.

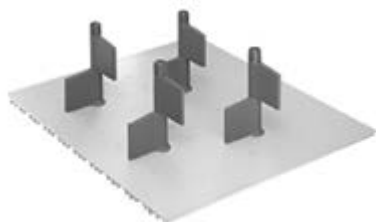
Система выдвижных ящиков ArciTech с двойными боковинами

- ▶ Организация внутреннего пространства коробов/внутренних коробов
- ▶ Сталь с порошковым покрытием серебристого цвета



- ▶ Для вкладывания в короб
- ▶ Возможна любая ширина корпуса с использованием основного и дополнительных комплектов

OrgaFlag, основной комплект



- ▶ Для стандартной ширины корпуса
- ▶ Пластик, цвет серый/антрацит

Состав комплекта:

- ▶ Перфорированная панель с противоскользящим покрытием
- ▶ Разделители

Ширина корпуса, мм	Артикул / Номинальная длина, мм		Кол-во
	450	500	
600	9 189 409	9 199 902	1 компл.
900	9 199 901	9 199 903	1 компл.

OrgaFlag, дополнительный комплект







- ▶ Дополнительный элемент для увеличения ширины основного комплекта
- ▶ Пластик, цвет серый/антрацит

Состав комплекта:

- ▶ 2 перфорированные панели, с противоскользящим покрытием
- ▶ 1 разделитель

Ширина корпуса, мм	Артикул / Номинальная длина, мм		Кол-во
	450	500	
100	9 189 410*	9 199 904*	1 компл.

Варианты организации

 x	 600 мм	 900 мм	 100 мм	
300	1			
400	1			
450	1			
500	1			
600	1			
800	1			2
900		1		
1000		1	1	
1200		1	3	

* по запросу

Система выдвигающих ящиков ArciTech с двойными боковинами

- ▶ Организация внутреннего пространства коробов/внутренних коробов
- ▶ Сталь с порошковым покрытием серебристого цвета



- ▶ Для стандартной ширины корпуса
- ▶ Для различной ширины корпуса путем нарезки профиля под размер
- ▶ Для номинальной длины от 300 мм
- ▶ Для коробов с высотой боковины 94 и 126 мм
- ▶ Пластиковые элементы, цвет антрацит

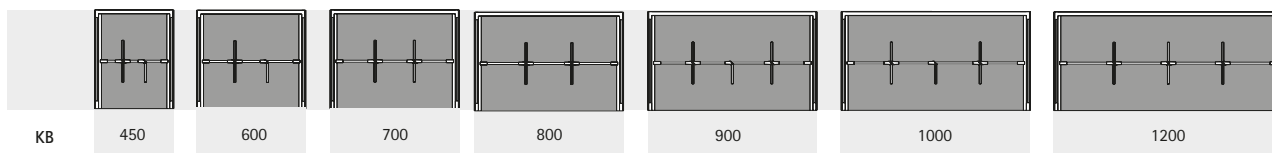
Состав комплекта:

- ▶ 1 алюминиевый профиль с пластиковыми адаптерами
- ▶ Разделители из пластика

OrgaStore 810

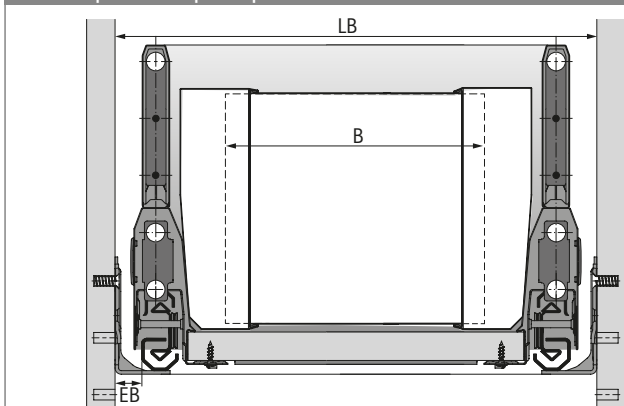
Ширина корпуса, мм	Кол-во разделителей	Артикул	Кол-во
450	3	9 182 255*	1 компл.
600	3	9 182 256	1 компл.
800	4	9 211 067	1 компл.
900	5	9 182 257	1 компл.
1000	5	9 211 078	1 компл.
1200	6	9 182 258*	1 компл.

Варианты организации



KB = Ширина корпуса

Размеры для раскроя

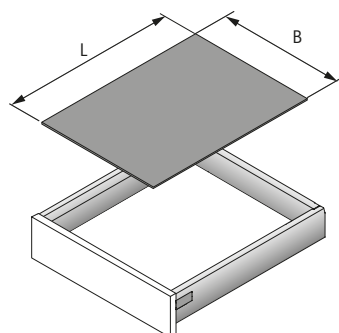


▶ Размер B = LB - 2 x EB - 78

* по запросу

- ▶ Организация внутреннего пространства
- ▶ Сталь с порошковым покрытием серебристого цвета

Противоскользящий коврик



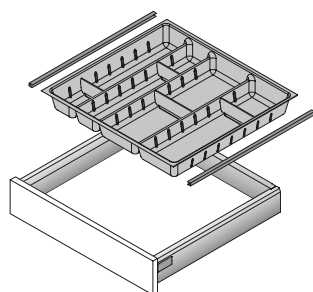
- ▶ Для вкладывания в ящик или короб
- ▶ Рулон 5 м
- ▶ Пластик, цвет антрацит

Примечание:

- ▶ Ширина раскроя (B) = внутренняя ширина корпуса – 2 x EB – 62
- ▶ Длина раскроя (L) = номинальная длина – 27

Номинальная длина, мм	Артикул	Кол-во
450	9 209 578	1 шт.
500	9 209 580	1 шт.

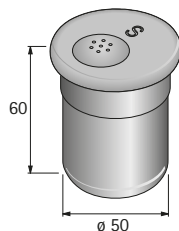
Стыковочный профиль



- ▶ Ширину организации необходимо уменьшить на 4 мм
- ▶ Для нарезки под размер
- ▶ Пластик, поверхность под хром

Номинальная длина, мм	Артикул	Кол-во
500	9 135 408	1 компл.

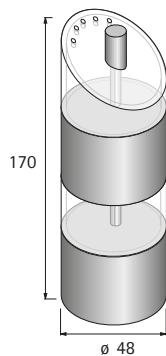
Контейнеры для специй



- ▶ Нержавеющая сталь

Продукт	Артикул	Кол-во
1 Солонка	0 080 852*	1 шт.
2 Перечница	0 080 853*	1 шт.
3 Распылитель	0 080 854*	1 шт.
4 Распылитель для крупного помола	0 080 855*	1 шт.
5 Распылитель для мелкого помола	0 080 856*	1 шт.
6 С акриловой крышкой	0 080 857*	1 шт.

Мельница для специй



- ▶ Нержавеющая сталь/акрил

Артикул	Кол-во
9 079 347*	1 шт.

* по запросу



Система выдвижных ящиков ArciTech с двойными боковинами

- ▶ Обзор ассортимента для ящиков с вырезом под мойку
- ▶ Сталь с порошковым покрытием серебристого цвета



OrgaTray 510
для ящиков/коробов
282



Banio
для ящиков/коробов
283



Металлическая U-образная стенка для выреза под мойку для ящиков/коробов
284

Система выдвижных ящиков ArciTech с двойными боковинами

- ▶ Ящик с вырезом под мойку
- ▶ Сталь с порошковым покрытием серебристого цвета

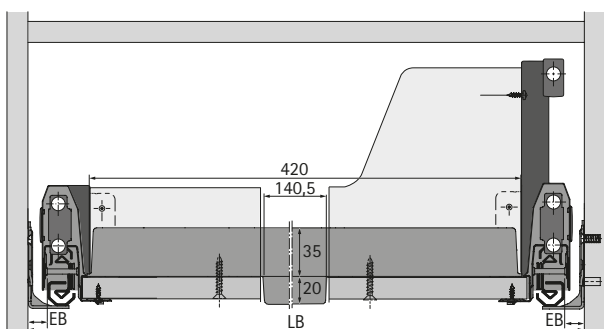


- ▶ Для различной ширины корпуса
- ▶ Для ширины корпуса от 550 мм и номинальной длины от 350 мм
- ▶ Пластик, цвет серый

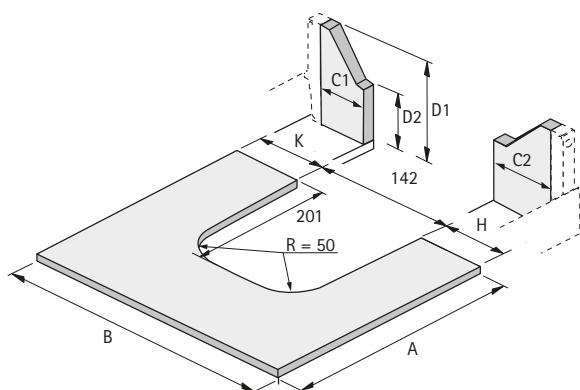
OrgaTray 510

Артикул	Кол-во
9 207 045	1 шт.

Монтажная схема



Размеры для раскроя



- ▶ Размер A = NL - 24,5
- ▶ Размер B = LB - 2 x EB - 52
- ▶ Размер C1 = K - 6
- ▶ Размер C2 = H - 6

Система выдвижных ящиков ArciTech с двойными боковинами

- ▶ Ящик с вырезом под мойку
- ▶ Сталь с порошковым покрытием серебристого цвета



- ▶ Для ящиков или коробов
- ▶ Для номинальной длины до 500 мм
- ▶ Рекомендованная ширина корпуса от 600 мм
- ▶ Общая высота рамы 87 мм
- ▶ Комплект рамы и комплект лотков заказываются отдельно

Ваніо, комплект рамы



- ▶ Пластик, цвет серый

Артикул	Кол-во
9 153 387	1 компл.

Ваніо, комплект лотков



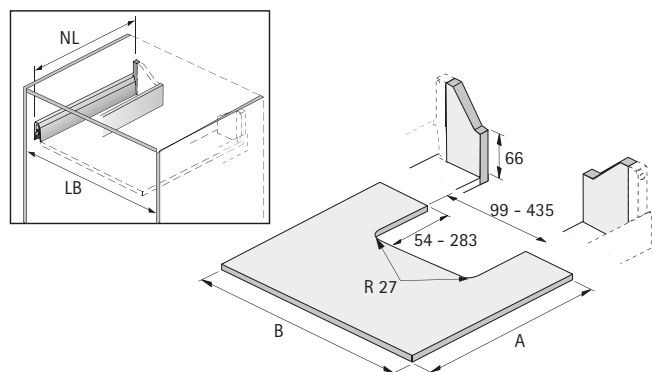
- ▶ Комплект состоит из 3 лотков
- ▶ 84 x 84 мм/84 x 168 мм/84 x 252 мм
- ▶ Пластик, прозрачный белый

Состав комплекта:

- ▶ 3 лотка, пластик, прозрачный

Артикул	Кол-во
9 153 388	1 компл.

Размеры для раскроя



- ▶ Размер A = NL - 24,5
- ▶ Размер B = LB - 2 x EB - 52

Система выдвижных ящиков ArciTech с двойными боковинами

- ▶ Ящик с вырезом под мойку
- ▶ Сталь с порошковым покрытием серебристого цвета

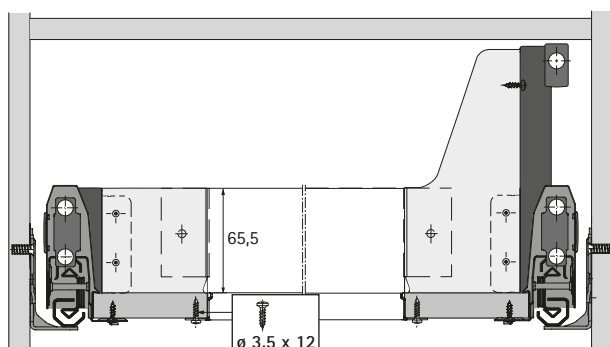


- ▶ Для использования пространства под мойкой
- ▶ Для ящиков и коробов

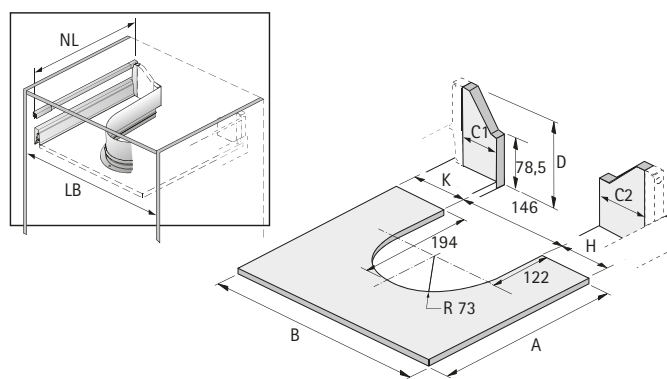
Металлическая U-образная стенка для выреза под мойку

Артикул	Кол-во
9 204 282	1 шт.

Монтажная схема



Размеры для раскроя



- ▶ Размер A = NL - 24,5
- ▶ Размер B = LB - 2 x EB - 52
- ▶ Размер C1 = K - 6
- ▶ Размер C2 = H - 6



Система выдвижных ящиков ArciTech с двойными боковинами

- ▶ Обзор ассортимента
- ▶ Сталь с порошковым покрытием белого цвета



Ящик, высота 78 мм

288 - 289



Ящик, высота 94 мм

290 - 292



Внутренний ящик, высота 94 мм

290 - 292



Ящик, высота 126 мм

294 - 296



Внутренний ящик, высота 126 мм

294 - 296



Короб, высота 186 мм
Высота боковины 94 мм

298 - 301



Внутренний короб, высота 186 мм
Высота боковины 94 мм

298 - 301



Короб, высота 186 мм
Высота боковины 126 мм

302 - 304



Внутренний короб, высота 186 мм
Высота боковины 126 мм

302 - 304



Короб, высота 218 мм
Высота боковины 94 мм

306 - 309



Внутренний короб, высота 218 мм
Высота боковины 94 мм

306 - 309



Короб, высота 218 мм
Высота боковины 126 мм

310 - 313

Система выдвижных ящиков ArciTech с двойными боковинами



- Обзор ассортимента
- Сталь с порошковым покрытием белого цвета



Внутренний короб, высота 218 мм
Высота боковины 126 мм
310 - 313



Короб, высота 250 мм
Высота боковины 94 мм
314 - 316



Короб, высота 250 мм
Высота боковины 126 мм
318 - 321



Короб, высота 282 мм
Высота боковины 94 мм
322 - 324



Короб, высота 282 мм
Высота боковины 126 мм
326 - 328



Ящик с вырезом под мойку
высота 94 мм
330 - 331



Короб с вырезом под мойку
высота 186 мм
332 - 334



Узкий нижний шкаф
335



Высокий шкаф/шкаф для хранения
336 - 337



Организация внутреннего пространства для ящиков/внутренних ящиков, обзор ассортимента
339



Организация внутреннего пространства для коробов/внутренних коробов, обзор ассортимента
339



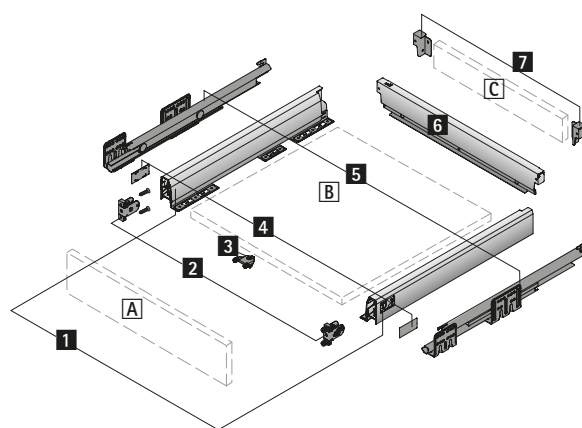
Решения для ящиков/коробов с вырезом под мойку, обзор ассортимента
351

Система выдвижных ящиков ArciTech с двойными боковинами

- ▶ Ящик, высота 78 мм
- ▶ Сталь с порошковым покрытием белого цвета



Сборочный чертеж



Компоненты

- 1 Боковина, левая и правая
- 2 Соединитель передней панели, 2 шт.
- 3 Стабилизатор передней панели
- 4 Заглушка, 2 шт.
- 5 Направляющая Astro, левая и правая, см. стр. 483
- С Деревянная задняя стенка и
- 7 Соединитель задней стенки, левый и правый
- А Передняя панель
- В Днище (толщина материала 16 мм)
- С Деревянная задняя стенка (толщина материала 16 мм)

Дополнительно

- ▶ Техническая информация, см. стр. 493, 519 - 533
- ▶ Направляющие Astro, см. стр. 483

- ▶ Ящик, высота 78 мм
- ▶ Сталь с порошковым покрытием белого цвета

Полные комплекты

Комплект ящика

- ▶ Подходит для установки под духовку
- ▶ Макс. высота передней панели 150 мм

Номинальная длина, мм	Артикул	Кол-во
500	9 234 492	1 компл.

Состав комплекта:

- ▶ 1 2 боковины, левая и правая
- ▶ 2 2 соединителя передней панели, под запрессовку
- ▶ 4 2 заглушки с логотипом Hettich, пластик, цвет белый
- ▶ 7 2 соединителя задней стенки, левый и правый
- ▶ Крепеж

Универсальные комплекты

Комплект боковин

- ▶ Подходит для установки под духовку
- ▶ Макс. высота передней панели 150 мм



Состав комплекта:

- ▶ 1 2 боковины, левая и правая
- ▶ 2 2 соединителя передней панели, под запрессовку
- ▶ 4 2 заглушки с логотипом Hettich, пластик, цвет белый
- ▶ Крепеж

Комплект соединителей задней стенки

- ▶ Для деревянной задней стенки
- ▶ Для крепления к боковине необходим винт DIN 7500 3,5 x 6, артикул 9 141 888, см. стр. 492



Состав комплекта:

- ▶ 7 2 соединителя задней стенки, левый и правый
- ▶ Крепеж

Номинальная длина, мм	Артикул	Кол-во
500	9 234 470	1 компл.

Номинальная высота, мм	Артикул	Кол-во
78	9 150 069	1 компл.

3 Стабилизатор передней панели

- ▶ Для стабилизации широких передних панелей
- ▶ Рекомендуется при ширине корпуса больше 600 мм
- ▶ Пластик, цвет антрацит



Артикул	Кол-во
9 123 080	1/150 шт.

Компоненты

2 Соединитель передней панели

- ▶ Сталь/пластик



Монтаж	Артикул	Кол-во
Под прикручивание	9 123 011	1/150 шт.
Под запрессовку	9 123 010	1/150 шт.

4 Заглушка

- ▶ Пластик
- ▶ Заглушки с логотипом производителя мебели изготавливаются под заказ



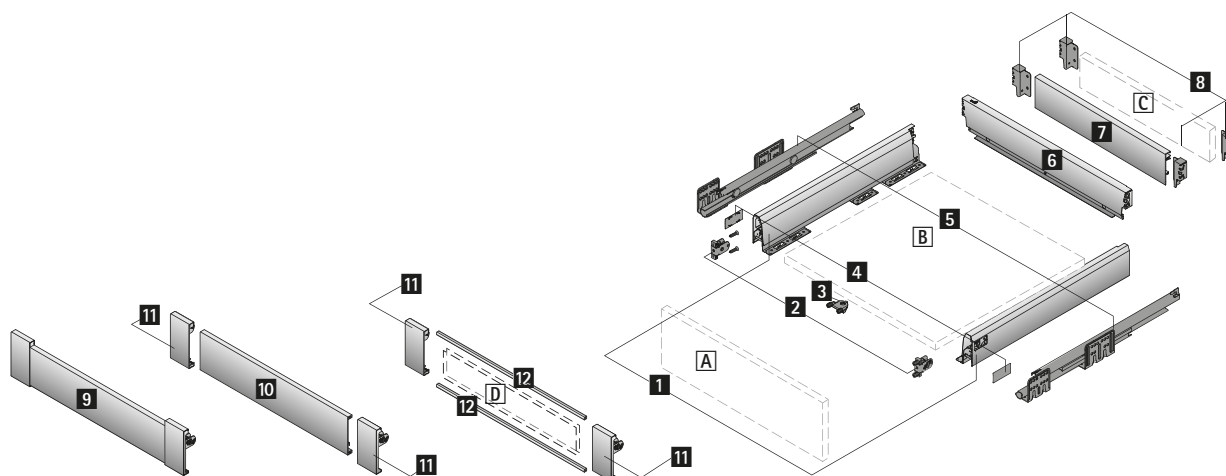
Поверхность	Артикул	Кол-во
Белая с логотипом Hettich	9 123 006	1/300 шт.
Под хром с логотипом Hettich	9 123 008	1/300 шт.

Система выдвижных ящиков ArciTech с двойными боковинами

- ▶ Ящик/внутренний ящик, высота 94 мм
- ▶ Сталь с порошковым покрытием белого цвета



Сборочный чертеж



Компоненты

- 1 Боковина, левая и правая
 - 2 Соединитель передней панели, 2 шт.
 - 3 Стабилизатор передней панели
 - 4 Заглушка, 2 шт.
 - 5 Направляющая Astro, левая и правая, см. стр. 483
 - 7 Алюминиевая задняя стенка или C Деревянная задняя стенка и
 - 8 Соединитель задней стенки, левый и правый
 - 10 Алюминиевая передняя панель и
 - 11 Соединитель для передней панели, левый и правый
- Альтернативно**
- D Передняя панель из другого материала и
 - 11 Соединитель для передней панели, левый и правый, и
 - 12 Профиль для передней панели
- A Передняя панель
 - B Днище (толщина материала 16 мм)
 - C Деревянная задняя стенка (толщина материала 16 мм)
 - D Передняя панель из другого материала (толщина материала 6 мм)

Дополнительно

- ▶ Техническая информация, см. стр. 494 - 495, 519 - 533
- ▶ Направляющие Astro, см. стр. 483

- ▶ Ящик/внутренний ящик, высота 94 мм
- ▶ Сталь с порошковым покрытием белого цвета

Полные комплекты

Комплект ящика

Состав комплекта:

- ▶ **1** 2 боковины, левая и правая
- ▶ **2** 2 соединителя передней панели, под запрессовку
- ▶ **4** 2 заглушки с логотипом Hettich, пластик, цвет белый
- ▶ **8** 2 соединителя задней стенки, левый и правый
- ▶ Крепеж

Номинальная длина, мм	Артикул	Кол-во
270	9 149 294	1 компл.
300	9 149 295	1 компл.
350	9 149 297	1 компл.
400	9 149 299	1 компл.
450	9 149 300	1 компл.
500	9 149 302	1 компл.
550	9 149 304*	1 компл.
650	9 149 306*	1 компл.

Универсальные комплекты

Комплект боковин

Состав комплекта:

- ▶ **1** 2 боковины, левая и правая
- ▶ **2** 2 соединителя передней панели, под запрессовку
- ▶ **4** 2 заглушки с логотипом Hettich, пластик, цвет белый
- ▶ Крепеж



Комплект соединителей задней стенки

- ▶ Для деревянной или **7** Алюминиевой задней стенки

Состав комплекта:

- ▶ **8** 2 соединителя задней стенки, левый и правый
- ▶ Крепеж



Номинальная длина, мм	Артикул	Кол-во
270	9 149 261	1 компл.
300	9 149 262	1 компл.
350	9 149 263	1 компл.
400	9 149 264	1 компл.
450	9 149 265	1 компл.
500	9 149 266	1 компл.
550	9 149 268*	1 компл.
650	9 149 269*	1 компл.

Номинальная высота, мм	Артикул	Кол-во
94	9 149 279	1 компл.

7 Алюминиевая задняя стенка

- ▶ Для стандартной или различной ширины корпуса
- ▶ Для нарезки под размер
- ▶ Длина 2000 мм
- ▶ С порошковым покрытием, цвет белый
- ▶ Комплект соединителей задней стенки заказывается отдельно



Артикул	Кол-во
9 192 202	1 шт.

3 Стабилизатор передней панели

- ▶ Для стабилизации широких и (или) высоких передних панелей
- ▶ Рекомендуется при ширине корпуса больше 600 мм и (или) высоте передней панели больше 450 мм
- ▶ Пластик, цвет антрацит



Артикул	Кол-во
9 123 080	1/150 шт.

* по запросу

- ▶ Ящик/внутренний ящик, высота 94 мм
- ▶ Сталь с порошковым покрытием белого цвета

Компоненты

2 Соединитель передней панели

- ▶ Сталь/пластик



Монтаж	Артикул	Кол-во
Под прикручивание	9 123 011	1/150 шт.
Под запрессовку	9 123 010	1/150 шт.

4 Заглушка

- ▶ Пластик
- ▶ Заглушки с логотипом производителя мебели изготавливаются под заказ



Поверхность	Артикул	Кол-во
Белая с логотипом Hettich	9 123 006	1/300 шт.
Под хром с логотипом Hettich	9 123 008	1/300 шт.

Передняя панель для внутреннего ящика

10 Алюминиевая передняя панель

- ▶ Для стандартной или различной ширины корпуса
- ▶ Для нарезки под размер
- ▶ Длина 2000 мм
- ▶ С порошковым покрытием, цвет белый
- ▶ **11** Соединители передней панели заказываются отдельно



Поверхность	Артикул	Кол-во
Белая	9 192 206	1 шт.

11 Комплект соединителей для передней панели

- ▶ Для комбинирования с **10** Алюминиевой передней панелью или при использовании передней панели из другого материала с **12** Профилем для передней панели
- ▶ При использовании передней панели из другого материала общая нагрузка на ящик не должна превышать 60 кг



Состав комплекта:

- ▶ 2 соединителя передней панели, левый и правый

Поверхность	Артикул	Кол-во
Белая	9 123 084	1/15 компл.

12 Профиль для передней панели

- ▶ Для передней панели из другого материала
- ▶ Для нарезки под размер, на 1 переднюю панель необходимо 2 профиля
- ▶ Длина 1140 мм
- ▶ Анодированный алюминий, цвет серебристый
- ▶ **11** Соединители для передней панели заказываются отдельно



Артикул	Кол-во
9 123 097	1 шт.

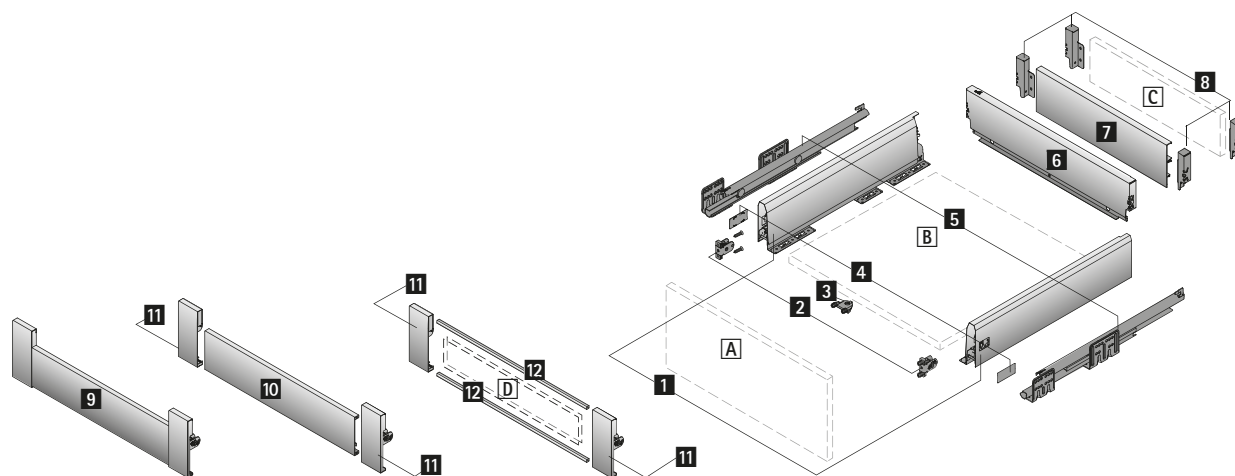


Система выдвижных ящиков ArciTech с двойными боковинами

- ▶ Ящик/внутренний ящик, высота 126 мм
- ▶ Сталь с порошковым покрытием белого цвета



Сборочный чертеж



Компоненты

- 1 Боковина, левая и правая
 - 2 Соединитель передней панели, 2 шт.
 - 3 Стабилизатор передней панели
 - 4 Заглушка, 2 шт.
 - 5 Направляющая Astro, левая и правая, см. стр. 483
 - 7 Алюминиевая задняя стенка или C Деревянная задняя стенка и
 - 8 Соединитель задней стенки, левый и правый
 - 10 Алюминиевая передняя панель и
 - 11 Соединитель для передней панели, левый и правый
- Альтернативно**
- D Передняя панель из другого материала и
 - 11 Соединитель для передней панели, левый и правый, и
 - 12 Профиль для передней панели
- A Передняя панель
 - B Днище (толщина материала 16 мм)
 - C Деревянная задняя стенка (толщина материала 16 мм)
 - D Передняя панель из другого материала (толщина материала 6 мм)

Дополнительно

- ▶ Техническая информация, см. стр. 496 - 497, 519 - 533
- ▶ Направляющие Astro, см. стр. 483

- ▶ Ящик/внутренний ящик, высота 126 мм
- ▶ Сталь с порошковым покрытием белого цвета

Полные комплекты

Комплект ящика

Состав комплекта:

- ▶ **1** 2 боковины, левая и правая
- ▶ **2** 2 соединителя передней панели, под запрессовку
- ▶ **4** 2 заглушки с логотипом Hettich, пластик, цвет белый
- ▶ **8** 2 соединителя задней стенки, левый и правый
- ▶ Крепеж

Номинальная длина, мм	Артикул	Кол-во
270	9 149 307	1 компл.
300	9 149 308	1 компл.
350	9 149 309	1 компл.
400	9 149 310	1 компл.
450	9 149 311	1 компл.
500	9 149 312	1 компл.
550	9 149 313*	1 компл.
650	9 149 314*	1 компл.

Универсальные комплекты

Комплект боковин

Состав комплекта:

- ▶ **1** 2 боковины, левая и правая
- ▶ **2** 2 соединителя передней панели, под запрессовку
- ▶ **4** 2 заглушки с логотипом Hettich, пластик, цвет белый
- ▶ Крепеж



Комплект соединителей задней стенки

- ▶ Для деревянной или **7** Алюминиевой задней стенки

Состав комплекта:

- ▶ **8** 2 соединителя задней стенки, левый и правый
- ▶ Крепеж



Номинальная длина, мм	Артикул	Кол-во
270	9 149 270	1 компл.
300	9 149 272	1 компл.
350	9 149 273	1 компл.
400	9 149 274	1 компл.
450	9 149 275	1 компл.
500	9 149 276	1 компл.
550	9 149 277*	1 компл.
650	9 149 278*	1 компл.

Номинальная высота, мм	Артикул	Кол-во
126	9 149 280	1 компл.

7 Алюминиевая задняя стенка

- ▶ Для стандартной или различной ширины корпуса
- ▶ Для нарезки под размер
- ▶ Длина 1140 мм
- ▶ С порошковым покрытием, цвет белый
- ▶ Комплект соединителей задней стенки заказывается отдельно



Артикул	Кол-во
9 121 879	1 шт.

3 Стабилизатор передней панели

- ▶ Для стабилизации широких и (или) высоких передних панелей
- ▶ Рекомендуется при ширине корпуса больше 600 мм и (или) высоте передней панели больше 450 мм
- ▶ Пластик, цвет антрацит



Артикул	Кол-во
9 123 080	1/150 шт.

* по запросу

- ▶ Ящик/внутренний ящик, высота 126 мм
- ▶ Сталь с порошковым покрытием белого цвета

Компоненты

2 Соединитель передней панели

- ▶ Сталь/пластик



Монтаж	Артикул	Кол-во
Под прикручивание	9 123 011	1/150 шт.
Под запрессовку	9 123 010	1/150 шт.

4 Заглушка

- ▶ Пластик
- ▶ Заглушки с логотипом производителя мебели изготавливаются под заказ



Поверхность	Артикул	Кол-во
Белая с логотипом Hettich	9 123 006	1/300 шт.
Под хром с логотипом Hettich	9 123 008	1/300 шт.

Передняя панель для внутреннего ящика

10 Алюминиевая передняя панель

- ▶ Для стандартной или различной ширины корпуса
- ▶ Для нарезки под размер
- ▶ Длина 2000 мм
- ▶ С порошковым покрытием, цвет белый
- ▶ **11** Соединители передней панели заказываются отдельно



Поверхность	Артикул	Кол-во
Белая	9 192 206	1 шт.

11 Комплект соединителей для передней панели

- ▶ Для комбинирования с **10** Алюминиевой передней панелью или при использовании передней панели из другого материала с **12** Профилем для передней панели
- ▶ При использовании передней панели из другого материала общая нагрузка на ящик не должна превышать 60 кг



Состав комплекта:

- ▶ 2 соединителя передней панели, левый и правый

Поверхность	Артикул	Кол-во
Белая	9 123 087	1/15 компл.

12 Профиль для передней панели

- ▶ Для передней панели из другого материала
- ▶ Для нарезки под размер, на 1 переднюю панель необходимо 2 профиля
- ▶ Длина 1140 мм
- ▶ Анодированный алюминий, цвет серебристый
- ▶ **11** Соединители для передней панели заказываются отдельно



Артикул	Кол-во
9 123 097	1 шт.

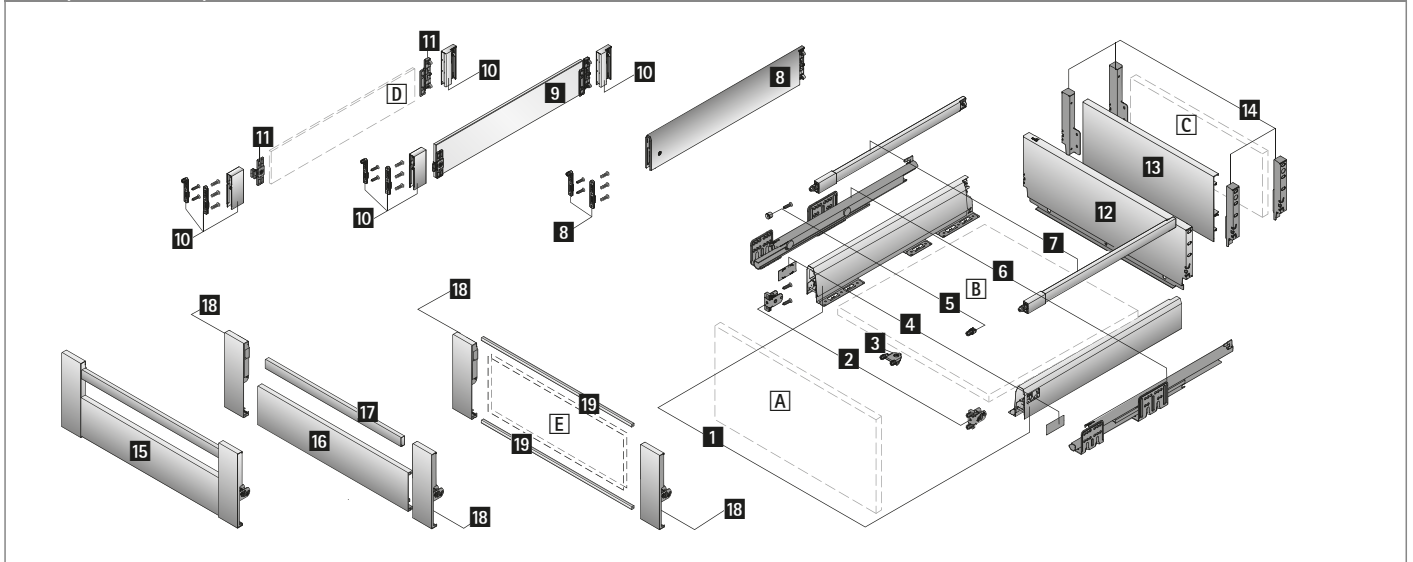


Система выдвижных ящиков ArciTech с двойными боковинами

- ▶ Короб/внутренний короб, высота 186 мм, высота боковины 94 мм
- ▶ Сталь с порошковым покрытием белого цвета



Сборочный чертеж



Компоненты

- 1 Боковина, левая и правая
- 2 Соединитель передней панели, 2 шт.
- 3 Стабилизатор передней панели
- 4 Заглушка, 2 шт.
- 5 Соединитель передней панели для продольного рельнга, 2 шт.
- 6 Направляющая Astro, левая и правая, см. стр. 483
- 7 Продольный рельлинг, левый и правый

Вариант 1

- 8 Надставка TopSide

Вариант 2

- 9 Надставка DesignSide из стекла и
- 10 Адаптер DesignSide

Вариант 3

- D Надставка DesignSide из другого материала и
- 10 Адаптер DesignSide и
- 11 Соединитель DesignSide

- 13 Алюминиевая задняя стенка или C Деревянная задняя стенка и
- 14 Соединитель задней стенки, левый и правый
- 16 Алюминиевая передняя панель и
- 17 Рельлинг для алюминиевой передней панели и

- 18 Соединитель для передней панели, левый и правый

Альтернативно

- E Передняя панель из другого материала и
- 18 Соединитель для передней панели, левый и правый, и
- 19 Профиль для передней панели
- A Передняя панель
- B Днище (толщина материала 16 мм)
- C Деревянная задняя стенка (толщина материала 16 мм)
- D Надставка DesignSide из другого материала (толщина материала 8 мм)
- E Передняя панель из другого материала (толщина материала 6 мм)

Дополнительно

- ▶ Техническая информация, см. стр. 498 - 501, 519 - 533
- ▶ Направляющие Astro, см. стр. 483

- ▶ Короб/внутренний короб, высота 186 мм, высота боковины 94 мм
- ▶ Сталь с порошковым покрытием белого цвета

Полные комплекты

Комплект короба

Состав комплекта:

- ▶ **1** 2 боковины, левая и правая
- ▶ **2** 2 соединителя передней панели, под запрессовку
- ▶ **4** 2 заглушки с логотипом Hettich, пластик, цвет белый
- ▶ **7** 2 продольных релинга, левый и правый и **5** 2 соединителя передней панели для продольного релинга, под запрессовку **или**
- ▶ **8** 1 комплект надставок TopSide с соединителями передней панели **или**
- ▶ **9** 1 комплект надставок DesignSide из стекла и **10** 1 комплект адаптеров DesignSide с соединителями передней панели
- ▶ **14** 2 соединителя задней стенки, левый и правый
- ▶ Крепеж

Номинальная длина, мм	Артикул			Кол-во
	с продольным релингом	с надставкой TopSide	с надставкой DesignSide	
270	9 149 315		9 149 323	1 компл.
300	9 149 316		9 149 324	1 компл.
350	9 149 317		9 149 325	1 компл.
400	9 149 318	9 149 331	9 149 326	1 компл.
450	9 149 319	9 149 332	9 149 327	1 компл.
500	9 149 320	9 149 333	9 149 328	1 компл.
550	9 149 321*	9 149 334*	9 149 329*	1 компл.
650	9 149 322*	9 149 335*	9 149 330*	1 компл.

Универсальные комплекты

Комплект боковин

Состав комплекта:

- ▶ **1** 2 боковины, левая и правая
- ▶ **2** 2 соединителя передней панели, под запрессовку
- ▶ **4** 2 заглушки с логотипом Hettich, пластик, цвет белый
- ▶ Крепеж



Номинальная длина, мм	Артикул	Кол-во
270	9 149 261	1 компл.
300	9 149 262	1 компл.
350	9 149 263	1 компл.
400	9 149 264	1 компл.
450	9 149 265	1 компл.
500	9 149 266	1 компл.
550	9 149 268*	1 компл.
650	9 149 269*	1 компл.

Комплект соединителей задней стенки

- ▶ Для деревянной или **13** Аллюминиевой задней стенки

Состав комплекта:

- ▶ **14** 2 соединителя задней стенки, левый и правый
- ▶ Крепеж



Номинальная высота, мм	Артикул	Кол-во
186	9 149 281	1 компл.

13 Аллюминиевая задняя стенка

- ▶ Для стандартной или различной ширины корпуса
- ▶ Для нарезки под размер
- ▶ Длина 2000 мм
- ▶ С порошковым покрытием, цвет белый
- ▶ Комплект соединителей задней стенки заказывается отдельно



Артикул	Кол-во
9 192 191	1 шт.

Комплект продольных релингов

Состав комплекта:

- ▶ **7** 2 продольных релинга, левый и правый
- ▶ **5** 2 соединителя передней панели для продольного релинга, под запрессовку



Номинальная длина, мм	Артикул	Кол-во
270	9 149 285	1 компл.
300	9 149 286	1 компл.
350	9 149 287	1 компл.
400	9 149 288	1 компл.
450	9 149 289	1 компл.
500	9 149 290	1 компл.
550	9 149 291*	1 компл.
650	9 149 292*	1 компл.

* по запросу



- ▶ Короб/внутренний короб, высота 186 мм, высота боковины 94 мм
- ▶ Сталь с порошковым покрытием белого цвета

8 Комплект надставок TopSide

Состав комплекта:

- ▶ 2 надставки TopSide, левая и правая
- ▶ 2 соединителя передней панели под запрессовку и под прикручивание



Номинальная длина, мм	Артикул	Кол-во
400	9 122 914	1 компл.
450	9 122 918	1 компл.
500	9 122 922	1 компл.
550	9 122 926*	1 компл.
650	9 122 934*	1 компл.

9 Комплект надставок DesignSide из стекла

- ▶ Прозрачное стекло с приклеенными соединителями
- ▶ Толщина материала 8 мм
- ▶ 10 Адаптеры DesignSide заказываются отдельно



Состав комплекта:

- ▶ 2 надставки DesignSide с приклеенными соединителями, левая и правая

Номинальная длина, мм	Артикул	Кол-во
270	9 122 983	1 компл.
300	9 122 984	1 компл.
350	9 122 985	1 компл.
400	9 122 986	1 компл.
450	9 122 987	1 компл.
500	9 122 988	1 компл.
550	9 122 989*	1 компл.
650	9 122 990*	1 компл.

10 Комплект адаптеров DesignSide

- ▶ Для комбинирования с 9 DesignSide из стекла или при использовании DesignSide из другого материала с 11 Соединителями DesignSide



Состав комплекта:

- ▶ 2 передних адаптера DesignSide, левый и правый
- ▶ 2 задних адаптера DesignSide, левый и правый
- ▶ 2 соединителя передней панели под запрессовку и под прикручивание

Артикул	Кол-во
9 122 975	1 компл.

11 Комплект соединителей DesignSide

- ▶ Для комбинирования с DesignSide из другого материала
- ▶ Под приклеивание или под прикручивание (Ø 3 x 10)
- ▶ 10 Адаптеры DesignSide заказываются отдельно



Состав комплекта:

- ▶ 2 передних соединителя DesignSide, левый и правый
- ▶ 2 задних соединителя DesignSide, левый и правый

Артикул	Кол-во
9 122 998	1/15 компл.

3 Стабилизатор передней панели

- ▶ Для стабилизации широких и (или) высоких передних панелей
- ▶ Рекомендуется при ширине корпуса больше 600 мм и (или) высоте передней панели больше 450 мм
- ▶ Пластик, цвет антрацит



Артикул	Кол-во
9 123 080	1/150 шт.

* по запросу

- ▶ Короб/внутренний короб, высота 186 мм, высота боковины 94 мм
- ▶ Сталь с порошковым покрытием белого цвета

Компоненты

2 Соединитель передней панели

- ▶ Сталь/пластик



Монтаж	Артикул	Кол-во
Под прикручивание	9 123 011	1/150 шт.
Под запрессовку	9 123 010	1/150 шт.

4 Заглушка

- ▶ Пластик
- ▶ Заглушки с логотипом производителя мебели изготавливаются под заказ



Поверхность	Артикул	Кол-во
Белая с логотипом Hettich	9 123 006	1/300 шт.
Под хром с логотипом Hettich	9 123 008	1/300 шт.

5 Соединитель передней панели для продольного рельнга

- ▶ Пластик, цвет антрацит



Монтаж	Артикул	Кол-во
Под прикручивание	9 127 011	1/300 шт.
Под запрессовку	9 127 000	1/300 шт.

Передняя панель для внутреннего короба

16 Алюминиевая передняя панель

- ▶ Для стандартной или различной ширины корпуса
- ▶ Для нарезки под размер
- ▶ Длина 2000 мм
- ▶ С порошковым покрытием, цвет белый
- ▶ **17** Рельнг и **18** Соединители передней панели заказываются отдельно



Поверхность	Артикул	Кол-во
Белая	9 192 206	1 шт.

17 Рельнг для алюминиевой передней панели

- ▶ Для стандартной или различной ширины корпуса
- ▶ Для нарезки под размер
- ▶ Длина 2000 мм
- ▶ **16** Алюминиевая передняя панель и **18** Соединители передней панели заказываются отдельно



Артикул	Кол-во
9 182 714	1 шт.

18 Комплект соединителей для передней панели

- ▶ Для комбинирования с **16** Алюминиевой передней панелью и **17** Рельнгом для передней панели или при использовании передней панели из другого материала с **19** Профилем для передней панели
- ▶ При использовании передней панели из другого материала общая нагрузка на ящик не должна превышать 60 кг



Состав комплекта:

- ▶ 2 соединителя передней панели, левый и правый

Поверхность	Артикул	Кол-во
Белая	9 123 090	1/15 компл.

19 Профиль для передней панели

- ▶ Для передней панели из другого материала
- ▶ Для нарезки под размер, на 1 переднюю панель необходимо 2 профиля
- ▶ Длина 1140 мм
- ▶ Анодированный алюминий, цвет серебристый
- ▶ **18** Соединители для передней панели заказываются отдельно



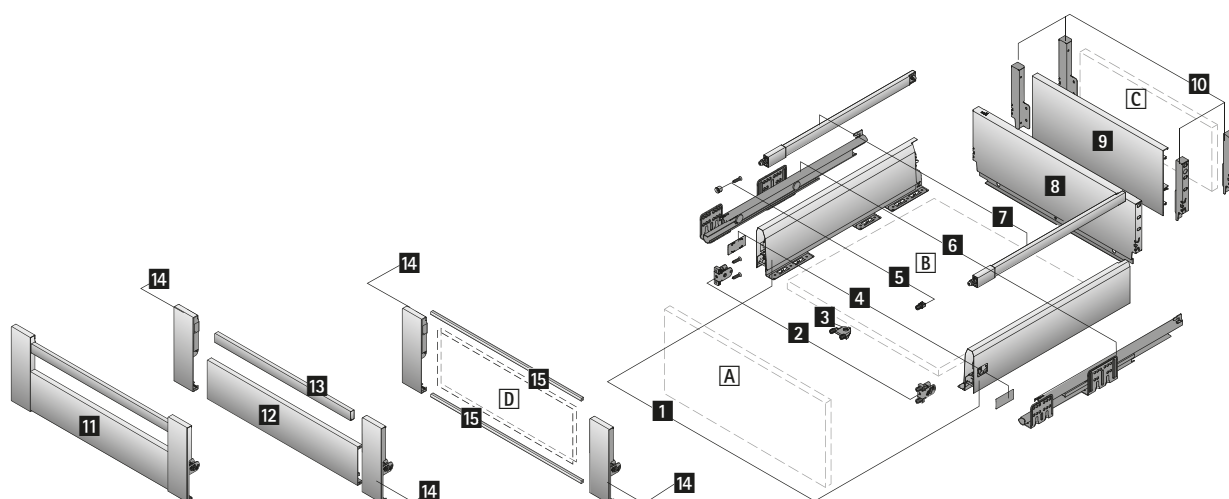
Артикул	Кол-во
9 123 097	1 шт.

Система выдвижных ящиков ArciTech с двойными боковинами

- ▶ Короб/внутренний короб, высота 186 мм, высота боковины 126 мм
- ▶ Сталь с порошковым покрытием белого цвета



Сборочный чертеж



Компоненты

- 1 Боковина, левая и правая
- 2 Соединитель передней панели, 2 шт.
- 3 Стабилизатор передней панели
- 4 Заглушка, 2 шт.
- 5 Соединитель передней панели для продольного релинга, 2 шт.
- 6 Направляющая Astro, левая и правая, см. стр. 483
- 7 Продольный релинг, левый и правый
- 9 Аллюминиевая задняя стенка или C Деревянная задняя стенка и
- 10 Соединитель задней стенки, левый и правый
- 12 Аллюминиевая передняя панель и
- 13 Релинг для аллюминиевой передней панели и
- 14 Соединитель для передней панели, левый и правый

Альтернативно

- D Передняя панель из другого материала и
- 14 Соединитель для передней панели, левый и правый, и
- 15 Профиль для передней панели
- A Передняя панель
- B Днище (толщина материала 16 мм)
- C Деревянная задняя стенка (толщина материала 16 мм)
- D Передняя панель из другого материала (толщина материала 6 мм)

Дополнительно

- ▶ Техническая информация, см. стр. 502 - 503, 519 - 533
- ▶ Направляющие Astro, см. стр. 483

- ▶ Короб/внутренний короб, высота 186 мм, высота боковины 126 мм
- ▶ Сталь с порошковым покрытием белого цвета

Полные комплекты

Комплект короба с продольным релингом

Состав комплекта:

- ▶ **1** 2 боковины, левая и правая
- ▶ **2** 2 соединителя передней панели, под запрессовку
- ▶ **4** 2 заглушки с логотипом Hettich, пластик, цвет белый
- ▶ **7** 2 продольных релинга, левый и правый
- ▶ **5** 2 соединителя передней панели для продольного релинга, под запрессовку
- ▶ **10** 2 соединителя задней стенки, левый и правый
- ▶ Крепеж

Номинальная длина, мм	Артикул	Кол-во
270	9 149 336	1 компл.
300	9 149 337	1 компл.
350	9 149 338	1 компл.
400	9 149 339	1 компл.
450	9 149 340	1 компл.
500	9 149 341	1 компл.
550	9 149 343*	1 компл.
650	9 149 344*	1 компл.

Универсальные комплекты

Комплект боковин

Состав комплекта:

- ▶ **1** 2 боковины, левая и правая
- ▶ **2** 2 соединителя передней панели, под запрессовку
- ▶ **4** 2 заглушки с логотипом Hettich, пластик, цвет белый
- ▶ Крепеж



Комплект соединителей задней стенки

- ▶ Для деревянной или **9** Алюминиевой задней стенки

Состав комплекта:

- ▶ **10** 2 соединителя задней стенки, левый и правый
- ▶ Крепеж



Номинальная длина, мм	Артикул	Кол-во
270	9 149 270	1 компл.
300	9 149 272	1 компл.
350	9 149 273	1 компл.
400	9 149 274	1 компл.
450	9 149 275	1 компл.
500	9 149 276	1 компл.
550	9 149 277*	1 компл.
650	9 149 278*	1 компл.

Номинальная высота, мм	Артикул	Кол-во
186	9 149 281	1 компл.

9 Алюминиевая задняя стенка

- ▶ Для стандартной или различной ширины корпуса
- ▶ Для нарезки под размер
- ▶ Длина 2000 мм
- ▶ С порошковым покрытием, цвет белый
- ▶ Комплект соединителей задней стенки заказывается отдельно



Артикул	Кол-во
9 192 191	1 шт.

3 Стабилизатор передней панели

- ▶ Для стабилизации широких и (или) высоких передних панелей
- ▶ Рекомендуется при ширине корпуса больше 600 мм и (или) высоте передней панели больше 450 мм
- ▶ Пластик, цвет антрацит



Артикул	Кол-во
9 123 080	1/150 шт.

Комплект продольных релингов

Состав комплекта:

- ▶ **7** 2 продольных релинга, левый и правый
- ▶ **5** 2 соединителя передней панели для продольного релинга, под запрессовку



Номинальная длина, мм	Артикул	Кол-во
270	9 149 285	1 компл.
300	9 149 286	1 компл.
350	9 149 287	1 компл.
400	9 149 288	1 компл.
450	9 149 289	1 компл.
500	9 149 290	1 компл.
550	9 149 291*	1 компл.
650	9 149 292*	1 компл.

* по запросу

- ▶ Короб/внутренний короб, высота 186 мм, высота боковины 126 мм
- ▶ Сталь с порошковым покрытием белого цвета

Компоненты

2 Соединитель передней панели

- ▶ Сталь/пластик



Монтаж	Артикул	Кол-во
Под прикручивание	9 123 011	1/150 шт.
Под запрессовку	9 123 010	1/150 шт.

4 Заглушка

- ▶ Пластик
- ▶ Заглушки с логотипом производителя мебели изготавливаются под заказ



Поверхность	Артикул	Кол-во
Белая с логотипом Hettich	9 123 006	1/300 шт.
Под хром с логотипом Hettich	9 123 008	1/300 шт.

5 Соединитель передней панели для продольного рельнга

- ▶ Пластик, цвет антрацит



Монтаж	Артикул	Кол-во
Под прикручивание	9 127 011	1/300 шт.
Под запрессовку	9 127 000	1/300 шт.

Передняя панель для внутреннего короба

12 Алюминиевая передняя панель

- ▶ Для стандартной или различной ширины корпуса
- ▶ Для нарезки под размер
- ▶ Длина 2000 мм
- ▶ С порошковым покрытием, цвет белый
- ▶ **13** Рельнг и **14** Соединители передней панели заказываются отдельно



Поверхность	Артикул	Кол-во
Белая	9 192 206	1 шт.

13 Рельнг для алюминиевой передней панели

- ▶ Сталь
- ▶ Для стандартной или различной ширины корпуса
- ▶ Для нарезки под размер
- ▶ Длина 2000 мм
- ▶ **12** Алюминиевая передняя панель и **14** Соединители передней панели заказываются отдельно



Артикул	Кол-во
9 182 714	1 шт.

14 Комплект соединителей для передней панели

- ▶ Для комбинирования с **12** Алюминиевой передней панелью и **13** Рельнгом для передней панели или при использовании передней панели из другого материала с **15** Профилем для передней панели
- ▶ При использовании передней панели из другого материала общая нагрузка на ящик не должна превышать 60 кг



Состав комплекта:

- ▶ 2 соединителя передней панели, левый и правый

Поверхность	Артикул	Кол-во
Белая	9 123 090	1/15 компл.

15 Профиль для передней панели

- ▶ Для передней панели из другого материала
- ▶ Для нарезки под размер, на 1 переднюю панель необходимо 2 профиля
- ▶ Длина 1140 мм
- ▶ Анодированный алюминий, цвет серебристый
- ▶ **14** Соединители для передней панели заказываются отдельно



Артикул	Кол-во
9 123 097	1 шт.

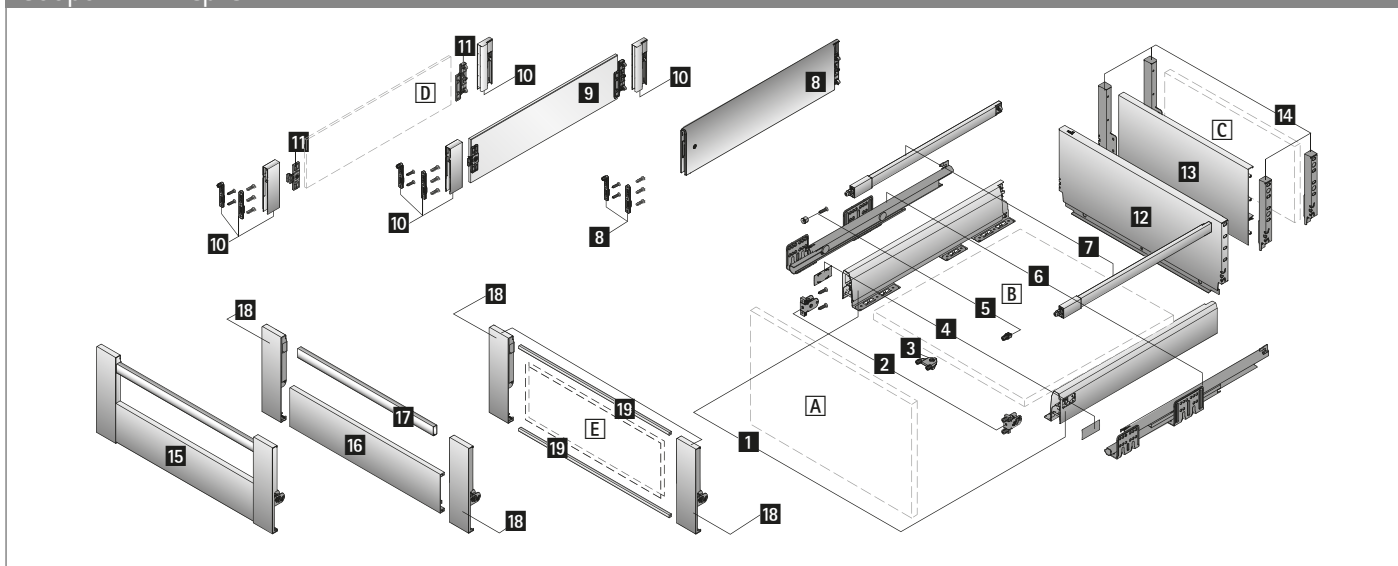


Система выдвижных ящиков ArciTech с двойными боковинами

- ▶ Короб/внутренний короб, высота 218 мм, высота боковины 94 мм
- ▶ Сталь с порошковым покрытием белого цвета



Сборочный чертеж



Компоненты

- 1 Боковина, левая и правая
- 2 Соединитель передней панели, 2 шт.
- 3 Стабилизатор передней панели
- 4 Заглушка, 2 шт.
- 5 Соединитель передней панели для продольного релинга, 2 шт.
- 6 Направляющая Astro, левая и правая, см. стр. 483
- 7 Продольный релинг, левый и правый

Вариант 1

- 8 Надставка TopSide

Вариант 2

- 9 Надставка DesignSide из стекла и
- 10 Адаптер DesignSide

Вариант 3

- D Надставка DesignSide из другого материала и
- 10 Адаптер DesignSide и
- 11 Соединитель DesignSide

- 13 Алюминиевая задняя стенка или C Деревянная задняя стенка и
- 14 Соединитель задней стенки, левый и правый
- 16 Алюминиевая передняя панель и
- 17 Релинг для алюминиевой передней панели и

- 18 Соединитель для передней панели, левый и правый

Альтернативно

- E Передняя панель из другого материала и
- 18 Соединитель для передней панели, левый и правый, и
- 19 Профиль для передней панели

A Передняя панель

B Днище (толщина материала 16 мм)

C Деревянная задняя стенка (толщина материала 16 мм)

D Надставка DesignSide из другого материала (толщина материала 8 мм)

E Передняя панель из другого материала (толщина материала 6 мм)

Дополнительно

- ▶ Техническая информация, см. стр. 504 - 507, 519 - 533
- ▶ Направляющие Astro, см. стр. 483

- ▶ Короб/внутренний короб, высота 218 мм, высота боковины 94 мм
- ▶ Сталь с порошковым покрытием белого цвета

Полные комплекты

Комплект короба

Состав комплекта:

- ▶ **1** 2 боковины, левая и правая
- ▶ **2** 2 соединителя передней панели, под запрессовку
- ▶ **4** 2 заглушки с логотипом Hettich, пластик, цвет белый
- ▶ **7** 2 продольных релинга, левый и правый и **5** 2 соединителя передней панели для продольного релинга, под запрессовку **или**
- ▶ **8** 1 комплект надставок TopSide с соединителями передней панели **или**
- ▶ **9** 1 комплект надставок DesignSide из стекла и **10** 1 комплект адаптеров DesignSide с соединителями передней панели
- ▶ **14** 2 соединителя задней стенки, левый и правый
- ▶ Крепеж

Номинальная длина, мм	Артикул			Кол-во
	с продольным релингом	с надставкой TopSide	с надставкой DesignSide	
270	9 149 345		9 149 353	1 компл.
300	9 149 346		9 149 354	1 компл.
350	9 149 347		9 149 355	1 компл.
400	9 149 348	9 149 361	9 149 356	1 компл.
450	9 149 349	9 149 362	9 149 357	1 компл.
500	9 149 350	9 149 363	9 149 358	1 компл.
550	9 149 351*	9 149 364*	9 149 359*	1 компл.
650	9 149 352*	9 149 365*	9 149 360*	1 компл.

Универсальные комплекты

Комплект боковин

Состав комплекта:

- ▶ **1** 2 боковины, левая и правая
- ▶ **2** 2 соединителя передней панели, под запрессовку
- ▶ **4** 2 заглушки с логотипом Hettich, пластик, цвет белый
- ▶ Крепеж



Номинальная длина, мм	Артикул	Кол-во
270	9 149 261	1 компл.
300	9 149 262	1 компл.
350	9 149 263	1 компл.
400	9 149 264	1 компл.
450	9 149 265	1 компл.
500	9 149 266	1 компл.
550	9 149 268*	1 компл.
650	9 149 269*	1 компл.

Комплект соединителей задней стенки

- ▶ Для деревянной или **13** Алюминиевой задней стенки

Состав комплекта:

- ▶ **14** 2 соединителя задней стенки, левый и правый
- ▶ Крепеж



Номинальная высота, мм	Артикул	Кол-во
218	9 149 282	1 компл.

13 Алюминиевая задняя стенка

- ▶ Для стандартной или различной ширины корпуса
- ▶ Для нарезки под размер
- ▶ Длина 2000 мм
- ▶ С порошковым покрытием, цвет белый
- ▶ Комплект соединителей задней стенки заказывается отдельно



Артикул	Кол-во
9 192 184	1 шт.

Комплект продольных релингов

Состав комплекта:

- ▶ **7** 2 продольных релинга, левый и правый
- ▶ **5** 2 соединителя передней панели для продольного релинга, под запрессовку



Номинальная длина, мм	Артикул	Кол-во
270	9 149 285	1 компл.
300	9 149 286	1 компл.
350	9 149 287	1 компл.
400	9 149 288	1 компл.
450	9 149 289	1 компл.
500	9 149 290	1 компл.
550	9 149 291*	1 компл.
650	9 149 292*	1 компл.

* по запросу

- ▶ Короб/внутренний короб, высота 218 мм, высота боковины 94 мм
- ▶ Сталь с порошковым покрытием белого цвета

8 Комплект надставок TopSide

Состав комплекта:

- ▶ 2 надставки TopSide, левая и правая
- ▶ 2 соединителя передней панели под запрессовку и под прикручивание



Номинальная длина, мм	Артикул	Кол-во
400	9 122 951	1 компл.
450	9 122 955	1 компл.
500	9 122 959	1 компл.
550	9 122 963*	1 компл.
650	9 122 971*	1 компл.

9 Комплект надставок DesignSide из стекла

- ▶ Прозрачное стекло с приклеенными соединителями
- ▶ Толщина материала 8 мм
- ▶ 10 Адаптеры DesignSide заказываются отдельно



Состав комплекта:

- ▶ 2 надставки DesignSide с приклеенными соединителями, левая и правая

Номинальная длина, мм	Артикул	Кол-во
270	9 122 991	1 компл.
300	9 122 992	1 компл.
350	9 122 993	1 компл.
400	9 122 994	1 компл.
450	9 122 995	1 компл.
500	9 122 996	1 компл.
550	9 122 997*	1 компл.
650	9 123 078*	1 компл.

10 Комплект адаптеров DesignSide

- ▶ Для комбинирования с 9 DesignSide из стекла или при использовании DesignSide из другого материала с 11 Соединителями DesignSide



Состав комплекта:

- ▶ 2 передних адаптера DesignSide, левый и правый
- ▶ 2 задних адаптера DesignSide, левый и правый
- ▶ 2 соединителя передней панели под запрессовку и под прикручивание

Артикул	Кол-во
9 122 980	1 компл.

11 Комплект соединителей DesignSide

- ▶ Для комбинирования с DesignSide из другого материала
- ▶ Под приклеивание или под прикручивание (Ø 3 x 10)
- ▶ 10 Адаптеры DesignSide заказываются отдельно



Состав комплекта:

- ▶ 2 передних соединителя DesignSide, левый и правый
- ▶ 2 задних соединителя DesignSide, левый и правый

Артикул	Кол-во
9 122 998	1/15 компл.

3 Стабилизатор передней панели

- ▶ Для стабилизации широких и (или) высоких передних панелей
- ▶ Рекомендуется при ширине корпуса больше 600 мм и (или) высоте передней панели больше 450 мм
- ▶ Пластик, цвет антрацит



Артикул	Кол-во
9 123 080	1/150 шт.

* по запросу

- ▶ Короб/внутренний короб, высота 218 мм, высота боковины 94 мм
- ▶ Сталь с порошковым покрытием белого цвета

Компоненты

2 Соединитель передней панели

- ▶ Сталь/пластик



Монтаж	Артикул	Кол-во
Под прикручивание	9 123 011	1/150 шт.
Под запрессовку	9 123 010	1/150 шт.

4 Заглушка

- ▶ Пластик
- ▶ Заглушки с логотипом производителя мебели изготавливаются под заказ



Поверхность	Артикул	Кол-во
Белая с логотипом Hettich	9 123 006	1/300 шт.
Под хром с логотипом Hettich	9 123 008	1/300 шт.

5 Соединитель передней панели для продольного релинга

- ▶ Пластик, цвет антрацит



Монтаж	Артикул	Кол-во
Под прикручивание	9 127 011	1/300 шт.
Под запрессовку	9 127 000	1/300 шт.

Передняя панель для внутреннего короба

16 Алюминиевая передняя панель

- ▶ Для стандартной или различной ширины корпуса
- ▶ Для нарезки под размер
- ▶ Длина 2000 мм
- ▶ С порошковым покрытием, цвет белый
- ▶ **17** Релинг и **18** Соединители передней панели заказываются отдельно



Поверхность	Артикул	Кол-во
Белая	9 192 206	1 шт.

17 Релинг для алюминиевой передней панели

- ▶ Сталь с порошковым покрытием, цвет белый
- ▶ Для стандартной или различной ширины корпуса
- ▶ Для нарезки под размер
- ▶ Длина 2000 мм
- ▶ **16** Алюминиевая передняя панель и **18** Соединители передней панели заказываются отдельно



Артикул	Кол-во
9 182 714	1 шт.

18 Комплект соединителей для передней панели

- ▶ Для комбинирования с **16** Алюминиевой передней панелью и **17** Релингом для передней панели или при использовании передней панели из другого материала с **19** Профилем для передней панели
- ▶ При использовании передней панели из другого материала общая нагрузка на ящик не должна превышать 60 кг



Состав комплекта:

- ▶ 2 соединителя передней панели, левый и правый

Поверхность	Артикул	Кол-во
Белая	9 123 093	1/15 компл.

19 Профиль для передней панели

- ▶ Для передней панели из другого материала
- ▶ Для нарезки под размер, на 1 переднюю панель необходимо 2 профиля
- ▶ Длина 1140 мм
- ▶ Анодированный алюминий, цвет серебристый
- ▶ **18** Соединители для передней панели заказываются отдельно



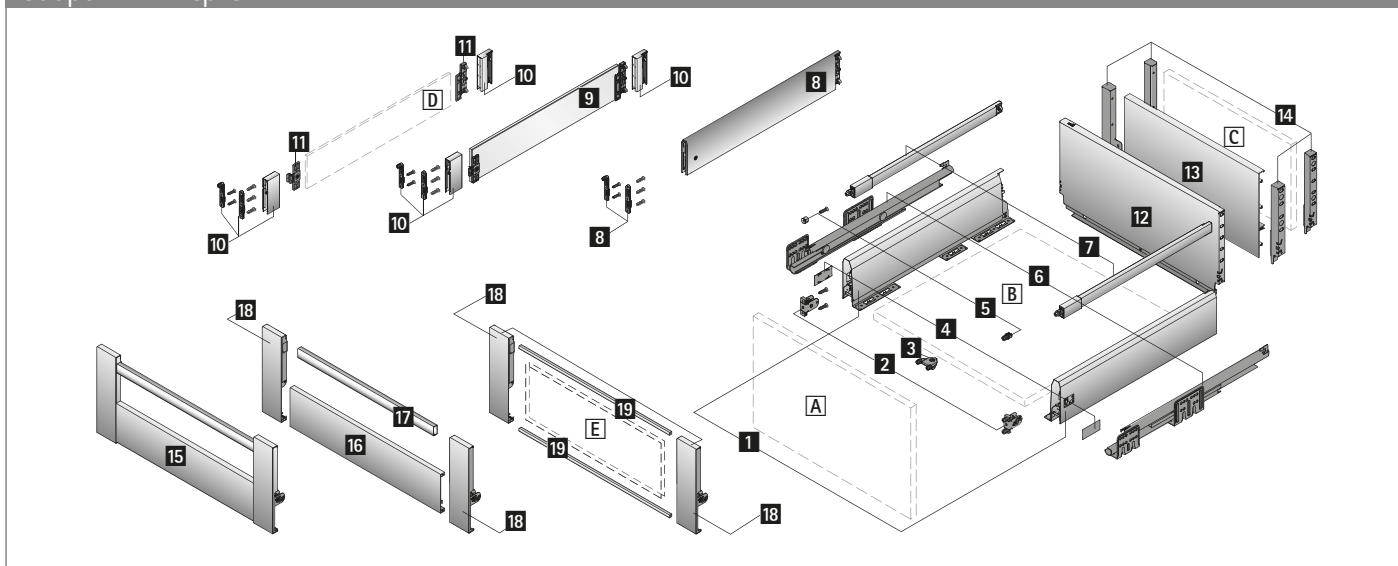
Артикул	Кол-во
9 123 097	1 шт.

Система выдвижных ящиков ArciTech с двойными боковинами

- ▶ Короб/внутренний короб, высота 218 мм, высота боковины 126 мм
- ▶ Сталь с порошковым покрытием белого цвета



Сборочный чертеж



Компоненты

- 1 Боковина, левая и правая
- 2 Соединитель передней панели, 2 шт.
- 3 Стабилизатор передней панели
- 4 Заглушка, 2 шт.
- 5 Соединитель передней панели для продольного рельнга, 2 шт.
- 6 Направляющая Astro, левая и правая, см. стр. 483
- 7 Продольный рельнг, левый и правый

Вариант 1

- 8 Надставка TopSide

Вариант 2

- 9 Надставка DesignSide из стекла и
- 10 Адаптер DesignSide

Вариант 3

- D Надставка DesignSide из другого материала и
- 10 Адаптер DesignSide и
- 11 Соединитель DesignSide

- 13 Алюминиевая задняя стенка или C Деревянная задняя стенка и
- 14 Соединитель задней стенки, левый и правый
- 16 Алюминиевая передняя панель и
- 17 Рельнг для алюминиевой передней панели и

- 18 Соединитель для передней панели, левый и правый

Альтернативно

- E Передняя панель из другого материала и
- 18 Соединитель для передней панели, левый и правый, и
- 19 Профиль для передней панели
- A Передняя панель
- B Днище (толщина материала 16 мм)
- C Деревянная задняя стенка (толщина материала 16 мм)
- D Надставка DesignSide из другого материала (толщина материала 8 мм)
- E Передняя панель из другого материала (толщина материала 6 мм)

Дополнительно

- ▶ Техническая информация, см. стр. 508 - 511, 519 - 533
- ▶ Направляющие Astro, см. стр. 483

- ▶ Короб/внутренний короб, высота 218 мм, высота боковины 126 мм
- ▶ Сталь с порошковым покрытием белого цвета

Полные комплекты

Комплект короба

Состав комплекта:

- ▶ **1** 2 боковины, левая и правая
- ▶ **2** 2 соединителя передней панели, под запрессовку
- ▶ **4** 2 заглушки с логотипом Hettich, пластик, цвет белый
- ▶ **7** 2 продольных релинга, левый и правый и **5** 2 соединителя передней панели для продольного релинга, под запрессовку **или**
- ▶ **8** 1 комплект надставок TopSide с соединителями передней панели **или**
- ▶ **9** 1 комплект надставок DesignSide из стекла и **10** 1 комплект адаптеров DesignSide с соединителями передней панели
- ▶ **14** 2 соединителя задней стенки, левый и правый
- ▶ Крепеж

Номинальная длина, мм	Артикул			Кол-во
	с продольным релингом	с надставкой TopSide	с надставкой DesignSide	
270	9 149 366		9 149 375	1 компл.
300	9 149 367		9 149 376	1 компл.
350	9 149 368		9 149 377	1 компл.
400	9 149 369	9 149 383	9 149 378	1 компл.
450	9 149 370	9 149 384	9 149 379	1 компл.
500	9 149 371	9 149 386	9 149 380	1 компл.
550	9 149 372*	9 149 387*	9 149 381*	1 компл.
650	9 149 373*	9 149 388*	9 149 382*	1 компл.

Универсальные комплекты

Комплект боковин

Состав комплекта:

- ▶ **1** 2 боковины, левая и правая
- ▶ **2** 2 соединителя передней панели, под запрессовку
- ▶ **4** 2 заглушки с логотипом Hettich, пластик, цвет белый
- ▶ Крепеж



Комплект соединителей задней стенки

- ▶ Для деревянной или **13** Алюминиевой задней стенки

Состав комплекта:

- ▶ **14** 2 соединителя задней стенки, левый и правый
- ▶ Крепеж



Номинальная длина, мм	Артикул	Кол-во
270	9 149 270	1 компл.
300	9 149 272	1 компл.
350	9 149 273	1 компл.
400	9 149 274	1 компл.
450	9 149 275	1 компл.
500	9 149 276	1 компл.
550	9 149 277*	1 компл.
650	9 149 278*	1 компл.

Номинальная высота, мм	Артикул	Кол-во
218	9 149 282	1 компл.

13 Алюминиевая задняя стенка

- ▶ Для стандартной или различной ширины корпуса
- ▶ Для нарезки под размер
- ▶ Длина 2000 мм
- ▶ С порошковым покрытием, цвет белый
- ▶ Комплект соединителей задней стенки заказывается отдельно



Артикул	Кол-во
9 192 184	1 шт.

Комплект продольных релингов

Состав комплекта:

- ▶ **7** 2 продольных релинга, левый и правый
- ▶ **5** 2 соединителя передней панели для продольного релинга, под запрессовку



Номинальная длина, мм	Артикул	Кол-во
270	9 149 285	1 компл.
300	9 149 286	1 компл.
350	9 149 287	1 компл.
400	9 149 288	1 компл.
450	9 149 289	1 компл.
500	9 149 290	1 компл.
550	9 149 291*	1 компл.
650	9 149 292*	1 компл.

* по запросу

- ▶ Короб/внутренний короб, высота 218 мм, высота боковины 126 мм
- ▶ Сталь с порошковым покрытием белого цвета

8 Комплект надставок TopSide

Состав комплекта:

- ▶ 2 надставки TopSide, левая и правая
- ▶ 2 соединителя передней панели под запрессовку и под прикручивание



9 Комплект надставок DesignSide из стекла

- ▶ Прозрачное стекло с приклеенными соединителями
- ▶ Толщина материала 8 мм
- ▶ 10 Адаптеры DesignSide заказываются отдельно



Состав комплекта:

- ▶ 2 надставки DesignSide с приклеенными соединителями, левая и правая

Номинальная длина, мм	Артикул	Кол-во
400	9 122 914	1 компл.
450	9 122 918	1 компл.
500	9 122 922	1 компл.
550	9 122 926*	1 компл.
650	9 122 934*	1 компл.

Номинальная длина, мм	Артикул	Кол-во
270	9 122 983	1 компл.
300	9 122 984	1 компл.
350	9 122 985	1 компл.
400	9 122 986	1 компл.
450	9 122 987	1 компл.
500	9 122 988	1 компл.
550	9 122 989*	1 компл.
650	9 122 990*	1 компл.

10 Комплект адаптеров DesignSide

- ▶ Для комбинирования с 9 DesignSide из стекла или при использовании DesignSide из другого материала с 11 Соединителями DesignSide



Состав комплекта:

- ▶ 2 передних адаптера DesignSide, левый и правый
- ▶ 2 задних адаптера DesignSide, левый и правый
- ▶ 2 соединителя передней панели под запрессовку и под прикручивание

Артикул	Кол-во
9 122 975	1 компл.

11 Комплект соединителей DesignSide

- ▶ Для комбинирования с DesignSide из другого материала
- ▶ Под приклеивание или под прикручивание (Ø 3 x 10)
- ▶ 10 Адаптеры DesignSide заказываются отдельно



Состав комплекта:

- ▶ 2 передних соединителя DesignSide, левый и правый
- ▶ 2 задних соединителя DesignSide, левый и правый

Артикул	Кол-во
9 122 998	1/15 компл.

3 Стабилизатор передней панели

- ▶ Для стабилизации широких и (или) высоких передних панелей
- ▶ Рекомендуется при ширине корпуса больше 600 мм и (или) высоте передней панели больше 450 мм
- ▶ Пластик, цвет антрацит



Артикул	Кол-во
9 123 080	1/150 шт.

* по запросу

- ▶ Короб/внутренний короб, высота 218 мм, высота боковины 126 мм
- ▶ Сталь с порошковым покрытием белого цвета

Компоненты

2 Соединитель передней панели

- ▶ Сталь/пластик



Монтаж	Артикул	Кол-во
Под прикручивание	9 123 011	1/150 шт.
Под запрессовку	9 123 010	1/150 шт.

4 Заглушка

- ▶ Пластик
- ▶ Заглушки с логотипом производителя мебели изготавливаются под заказ



Поверхность	Артикул	Кол-во
Белая с логотипом Hettich	9 123 006	1/300 шт.
Под хром с логотипом Hettich	9 123 008	1/300 шт.

5 Соединитель передней панели для продольного рельнга

- ▶ Пластик, цвет антрацит



Монтаж	Артикул	Кол-во
Под прикручивание	9 127 011	1/300 шт.
Под запрессовку	9 127 000	1/300 шт.

Передняя панель для внутреннего короба

16 Алюминиевая передняя панель

- ▶ Для стандартной или различной ширины корпуса
- ▶ Для нарезки под размер
- ▶ Длина 2000 мм
- ▶ С порошковым покрытием, цвет белый
- ▶ **17** Рельнг и **18** Соединители передней панели заказываются отдельно



Поверхность	Артикул	Кол-во
Белая	9 192 206	1 шт.

17 Рельнг для алюминиевой передней панели

- ▶ Сталь
- ▶ Для стандартной или различной ширины корпуса
- ▶ Для нарезки под размер
- ▶ Длина 2000 мм
- ▶ **16** Алюминиевая передняя панель и **18** Соединители передней панели заказываются отдельно



Артикул	Кол-во
9 182 714	1 шт.

18 Комплект соединителей для передней панели

- ▶ Для комбинирования с **16** Алюминиевой передней панелью и **17** Рельнгом для передней панели или при использовании передней панели из другого материала с **19** Профилем для передней панели
- ▶ При использовании передней панели из другого материала общая нагрузка на ящик не должна превышать 60 кг



Состав комплекта:

- ▶ 2 соединителя передней панели, левый и правый

Поверхность	Артикул	Кол-во
Белая	9 123 093	1/15 компл.

19 Профиль для передней панели

- ▶ Для передней панели из другого материала
- ▶ Для нарезки под размер, на 1 переднюю панель необходимо 2 профиля
- ▶ Длина 1140 мм
- ▶ Анодированный алюминий, цвет серебристый
- ▶ **18** Соединители для передней панели заказываются отдельно



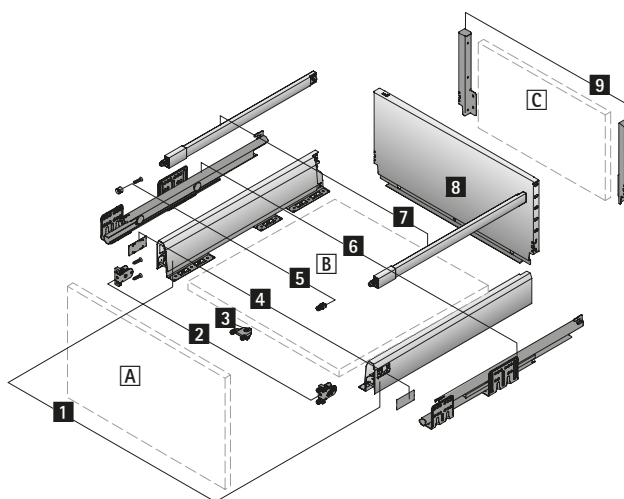
Артикул	Кол-во
9 123 097	1 шт.

Система выдвжных ящиков ArciTech с двойными боковинами

- ▶ Короб, высота 250 мм, высота боковины 94 мм
- ▶ Сталь с порошковым покрытием белого цвета



Сборочный чертеж



Компоненты

- 1 Боковина, левая и правая
- 2 Соединитель передней панели, 2 шт.
- 3 Стабилизатор передней панели
- 4 Заглушка, 2 шт.
- 5 Соединитель передней панели для продольного релинга, 2 шт.
- 6 Направляющая Astro, левая и правая, см. стр. 483
- 7 Продольный релинг, левый и правый
- C Деревянная задняя стенка и
- 9 Соединитель задней стенки, левый и правый
- A Передняя панель
- B Днище (толщина материала 16 мм)
- C Деревянная задняя стенка (толщина материала 16 мм)

Дополнительно

- ▶ Техническая информация, см. стр. 512, 519 - 533
- ▶ Направляющие Astro, см. стр. 483

- ▶ Короб, высота 250 мм, высота боковины 94 мм
- ▶ Сталь с порошковым покрытием белого цвета

Полные комплекты

Комплект короба с продольным релингом

Состав комплекта:

- ▶ **1** 2 боковины, левая и правая
- ▶ **2** 2 соединителя передней панели, под запрессовку
- ▶ **4** 2 заглушки с логотипом Hettich, пластик, цвет белый
- ▶ **7** 2 продольных релинга, левый и правый
- ▶ **5** 2 соединителя передней панели для продольного релинга, под запрессовку
- ▶ **9** 2 соединителя задней стенки, левый и правый
- ▶ Крепеж

Номинальная длина, мм	Артикул	Кол-во
270	9 149 389	1 компл.
300	9 149 390	1 компл.
350	9 149 391	1 компл.
400	9 149 392	1 компл.
450	9 149 393	1 компл.
500	9 149 394	1 компл.
550	9 149 395*	1 компл.
650	9 149 396*	1 компл.

Универсальные комплекты

Комплект боковин

Состав комплекта:

- ▶ **1** 2 боковины, левая и правая
- ▶ **2** 2 соединителя передней панели, под запрессовку
- ▶ **4** 2 заглушки с логотипом Hettich, пластик, цвет белый
- ▶ Крепеж



Комплект соединителей задней стенки

- ▶ Для деревянной задней стенки

Состав комплекта:

- ▶ **9** 2 соединителя задней стенки, левый и правый
- ▶ Крепеж



Номинальная длина, мм	Артикул	Кол-во
270	9 149 261	1 компл.
300	9 149 262	1 компл.
350	9 149 263	1 компл.
400	9 149 264	1 компл.
450	9 149 265	1 компл.
500	9 149 266	1 компл.
550	9 149 268*	1 компл.
650	9 149 269*	1 компл.

Номинальная высота, мм	Артикул	Кол-во
250	9 149 283	1 компл.

Комплект продольных релингов

Состав комплекта:

- ▶ **7** 2 продольных релинга, левый и правый
- ▶ **5** 2 соединителя передней панели для продольного релинга, под запрессовку



Номинальная длина, мм	Артикул	Кол-во
270	9 149 285	1 компл.
300	9 149 286	1 компл.
350	9 149 287	1 компл.
400	9 149 288	1 компл.
450	9 149 289	1 компл.
500	9 149 290	1 компл.
550	9 149 291*	1 компл.
650	9 149 292*	1 компл.

3 Стабилизатор передней панели

- ▶ Для стабилизации широких и (или) высоких передних панелей
- ▶ Рекомендуется при ширине корпуса больше 600 мм и (или) высоте передней панели больше 450 мм
- ▶ Пластик, цвет антрацит



Артикул	Кол-во
9 123 080	1/150 шт.

* по запросу

- ▶ Короб, высота 250 мм, высота боковины 94 мм
- ▶ Сталь с порошковым покрытием белого цвета

Компоненты

2 Соединитель передней панели

- ▶ Сталь/пластик



Монтаж	Артикул	Кол-во
Под прикручивание	9 123 011	1/150 шт.
Под запрессовку	9 123 010	1/150 шт.

4 Заглушка

- ▶ Пластик
- ▶ Заглушки с логотипом производителя мебели изготавливаются под заказ



Поверхность	Артикул	Кол-во
Белая с логотипом Hettich	9 123 006	1/300 шт.
Под хром с логотипом Hettich	9 123 008	1/300 шт.

5 Соединитель передней панели для продольного рельнга

- ▶ Пластик, цвет антрацит



Монтаж	Артикул	Кол-во
Под прикручивание	9 127 011	1/300 шт.
Под запрессовку	9 127 000	1/300 шт.

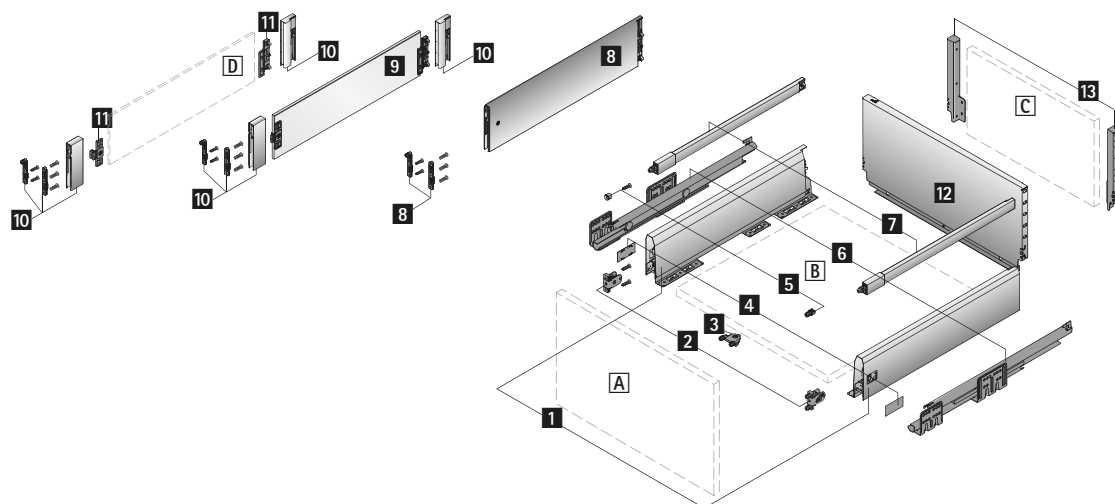


Система выдвжных ящиков ArciTech с двойными боковинами

- ▶ Короб, высота 250 мм, высота боковины 126 мм
- ▶ Сталь с порошковым покрытием белого цвета



Сборочный чертеж



Компоненты

- 1 Боковина, левая и правая
- 2 Соединитель передней панели, 2 шт.
- 3 Стабилизатор передней панели
- 4 Заглушка, 2 шт.
- 5 Соединитель передней панели для продольного рельнга, 2 шт.
- 6 Направляющая Astro, левая и правая, см. стр. 483
- 7 Продольный рельнг, левый и правый

Вариант 1

- 8 Надставка TopSide

Вариант 2

- 9 Надставка DesignSide из стекла и
- 10 Адаптер DesignSide

Вариант 3

- D Надставка DesignSide из другого материала и
- 10 Адаптер DesignSide и
- 11 Соединитель DesignSide
- C Деревянная задняя стенка и
- 13 Соединитель задней стенки, левый и правый
- A Передняя панель
- B Днище (толщина материала 16 мм)
- C Деревянная задняя стенка (толщина материала 16 мм)
- D Надставка DesignSide из другого материала (толщина материала 8 мм)

Дополнительно

- ▶ Техническая информация, см. стр. 513 - 514, 519 - 533
- ▶ Направляющие Astro, см. стр. 483

- ▶ Короб, высота 250 мм, высота боковины 126 мм
- ▶ Сталь с порошковым покрытием белого цвета

Полные комплекты

Комплект короба

Состав комплекта:

- ▶ **1** 2 боковины, левая и правая
- ▶ **2** 2 соединителя передней панели, под запрессовку
- ▶ **4** 2 заглушки с логотипом Hettich, пластик, цвет белый
- ▶ **7** 2 продольных релинга, левый и правый и **5** 2 соединителя передней панели для продольного релинга, под запрессовку **или**
- ▶ **8** 1 комплект надставок TopSide с соединителями передней панели **или**
- ▶ **9** 1 комплект надставок DesignSide из стекла и **10** 1 комплект адаптеров DesignSide с соединителями передней панели
- ▶ **13** 2 соединителя задней стенки, левый и правый
- ▶ Крепеж

Номинальная длина, мм	Артикул			Кол-во
	с продольным релингом	с надставкой TopSide	с надставкой DesignSide	
270	9 149 397		9 149 406	1 компл.
300	9 149 398		9 149 407	1 компл.
350	9 149 399		9 149 408	1 компл.
400	9 149 400	9 149 415	9 149 410	1 компл.
450	9 149 401	9 149 416	9 149 411	1 компл.
500	9 149 402	9 149 417	9 149 412	1 компл.
550	9 149 403*	9 149 418*	9 149 413*	1 компл.
650	9 149 405*	9 149 420*	9 149 414*	1 компл.

Универсальные комплекты

Комплект боковин

Состав комплекта:

- ▶ **1** 2 боковины, левая и правая
- ▶ **2** 2 соединителя передней панели, под запрессовку
- ▶ **4** 2 заглушки с логотипом Hettich, пластик, цвет белый
- ▶ Крепеж



Комплект соединителей задней стенки

- ▶ Для деревянной задней стенки

Состав комплекта:

- ▶ **13** 2 соединителя задней стенки, левый и правый
- ▶ Крепеж



Номинальная длина, мм	Артикул	Кол-во
270	9 149 270	1 компл.
300	9 149 272	1 компл.
350	9 149 273	1 компл.
400	9 149 274	1 компл.
450	9 149 275	1 компл.
500	9 149 276	1 компл.
550	9 149 277*	1 компл.
650	9 149 278*	1 компл.

Номинальная высота, мм	Артикул	Кол-во
250	9 149 283	1 компл.

Комплект продольных релингов

Состав комплекта:

- ▶ **7** 2 продольных релинга, левый и правый
- ▶ **5** 2 соединителя передней панели для продольного релинга, под запрессовку



Номинальная длина, мм	Артикул	Кол-во
270	9 149 285	1 компл.
300	9 149 286	1 компл.
350	9 149 287	1 компл.
400	9 149 288	1 компл.
450	9 149 289	1 компл.
500	9 149 290	1 компл.
550	9 149 291*	1 компл.
650	9 149 292*	1 компл.

8 Комплект надставок TopSide

Состав комплекта:

- ▶ 2 надставки TopSide, левая и правая
- ▶ 2 соединителя передней панели под запрессовку и под прикручивание



Номинальная длина, мм	Артикул	Кол-во
400	9 122 951	1 компл.
450	9 122 955	1 компл.
500	9 122 959	1 компл.
550	9 122 963*	1 компл.
650	9 122 971*	1 компл.

* по запросу

- ▶ Короб, высота 250 мм, высота боковины 126 мм
- ▶ Сталь с порошковым покрытием белого цвета

9 Комплект надставок DesignSide из стекла

- ▶ Прозрачное стекло с приклеенными соединителями
- ▶ Толщина материала 8 мм
- ▶ **10** Адаптеры DesignSide заказываются отдельно



Состав комплекта:

- ▶ 2 надставки DesignSide с приклеенными соединителями, левая и правая

Номинальная длина, мм	Артикул	Кол-во
270	9 122 991	1 компл.
300	9 122 992	1 компл.
350	9 122 993	1 компл.
400	9 122 994	1 компл.
450	9 122 995	1 компл.
500	9 122 996	1 компл.
550	9 122 997*	1 компл.
650	9 123 078*	1 компл.

10 Комплект адаптеров DesignSide

- ▶ Для комбинирования с **9** DesignSide из стекла или при использовании DesignSide из другого материала с **11** Соединителями DesignSide



Состав комплекта:

- ▶ 2 передних адаптера DesignSide, левый и правый
- ▶ 2 задних адаптера DesignSide, левый и правый
- ▶ 2 соединителя передней панели под запрессовку и под прикручивание

Артикул	Кол-во
9 122 980	1 компл.

11 Комплект соединителей DesignSide

- ▶ Для комбинирования с DesignSide из другого материала
- ▶ Под приклеивание или под прикручивание (Ø 3 x 10)
- ▶ **10** Адаптеры DesignSide заказываются отдельно



Состав комплекта:

- ▶ 2 передних соединителя DesignSide, левый и правый
- ▶ 2 задних соединителя DesignSide, левый и правый

Артикул	Кол-во
9 122 998	1/15 компл.

3 Стабилизатор передней панели

- ▶ Для стабилизации широких и (или) высоких передних панелей
- ▶ Рекомендуется при ширине корпуса больше 600 мм и (или) высоте передней панели больше 450 мм
- ▶ Пластик, цвет антрацит



Артикул	Кол-во
9 123 080	1/150 шт.

* по запросу

- ▶ Короб, высота 250 мм, высота боковины 126 мм
- ▶ Сталь с порошковым покрытием белого цвета

Компоненты

2 Соединитель передней панели

- ▶ Сталь/пластик



Монтаж	Артикул	Кол-во
Под прикручивание	9 123 011	1/150 шт.
Под запрессовку	9 123 010	1/150 шт.

4 Заглушка

- ▶ Пластик
- ▶ Заглушки с логотипом производителя мебели изготавливаются под заказ



Поверхность	Артикул	Кол-во
Белая с логотипом Hettich	9 123 006	1/300 шт.
Под хром с логотипом Hettich	9 123 008	1/300 шт.

5 Соединитель передней панели для продольного релинга

- ▶ Пластик, цвет антрацит



Монтаж	Артикул	Кол-во
Под прикручивание	9 127 011	1/300 шт.
Под запрессовку	9 127 000	1/300 шт.

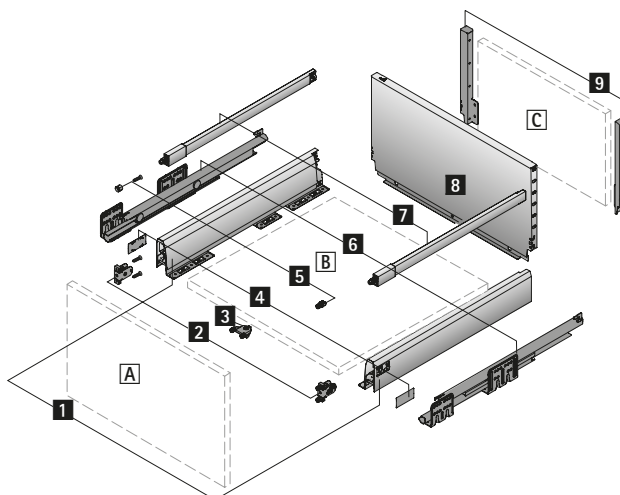
* по запросу

Система выдвжных ящиков ArciTech с двойными боковинами

- ▶ Короб, высота 282 мм, высота боковины 94 мм
- ▶ Сталь с порошковым покрытием белого цвета



Сборочный чертеж



Компоненты

- 1 Боковина, левая и правая
- 2 Соединитель передней панели, 2 шт.
- 3 Стабилизатор передней панели
- 4 Заглушка, 2 шт.
- 5 Соединитель передней панели для продольного рельнга, 2 шт.
- 6 Направляющая Astro, левая и правая, см. стр. 483
- 7 Продольный рельнг, левый и правый
- C Деревянная задняя стенка и
- 9 Соединитель задней стенки, левый и правый
- A Передняя панель
- B Днище (толщина материала 16 мм)
- C Деревянная задняя стенка (толщина материала 16 мм)

Дополнительно

- ▶ Техническая информация, см. стр. 515, 519 - 533
- ▶ Направляющие Astro, см. стр. 483

- ▶ Короб, высота 282 мм, высота боковины 94 мм
- ▶ Сталь с порошковым покрытием белого цвета

Полные комплекты

Комплект короба с продольным релингом

Состав комплекта:

- ▶ **1** 2 боковины, левая и правая
- ▶ **2** 2 соединителя передней панели, под запрессовку
- ▶ **4** 2 заглушки с логотипом Hettich, пластик, цвет белый
- ▶ **7** 2 продольных релинга, левый и правый
- ▶ **5** 2 соединителя передней панели для продольного релинга, под запрессовку
- ▶ **9** 2 соединителя задней стенки, левый и правый
- ▶ Крепеж

Номинальная длина, мм	Артикул	Кол-во
270	9 149 421	1 компл.
300	9 149 422	1 компл.
350	9 149 423	1 компл.
400	9 149 424	1 компл.
450	9 149 425	1 компл.
500	9 149 426	1 компл.
550	9 149 428*	1 компл.
650	9 149 429*	1 компл.

Универсальные комплекты

Комплект боковин

Состав комплекта:

- ▶ **1** 2 боковины, левая и правая
- ▶ **2** 2 соединителя передней панели, под запрессовку
- ▶ **4** 2 заглушки с логотипом Hettich, пластик, цвет белый
- ▶ Крепеж



Комплект соединителей задней стенки

- ▶ Для деревянной задней стенки

Состав комплекта:

- ▶ **9** 2 соединителя задней стенки, левый и правый
- ▶ Крепеж



Номинальная длина, мм	Артикул	Кол-во
270	9 149 261	1 компл.
300	9 149 262	1 компл.
350	9 149 263	1 компл.
400	9 149 264	1 компл.
450	9 149 265	1 компл.
500	9 149 266	1 компл.
550	9 149 268*	1 компл.
650	9 149 269*	1 компл.

Номинальная высота, мм	Артикул	Кол-во
282	9 149 284	1 компл.

Комплект продольных релингов

Состав комплекта:

- ▶ **7** 2 продольных релинга, левый и правый
- ▶ **5** 2 соединителя передней панели для продольного релинга, под запрессовку



Номинальная длина, мм	Артикул	Кол-во
270	9 149 285	1 компл.
300	9 149 286	1 компл.
350	9 149 287	1 компл.
400	9 149 288	1 компл.
450	9 149 289	1 компл.
500	9 149 290	1 компл.
550	9 149 291*	1 компл.
650	9 149 292*	1 компл.

3 Стабилизатор передней панели

- ▶ Для стабилизации широких и (или) высоких передних панелей
- ▶ Рекомендуется при ширине корпуса больше 600 мм и (или) высоте передней панели больше 450 мм
- ▶ Пластик, цвет антрацит



Артикул	Кол-во
9 123 080	1/150 шт.

* по запросу

- ▶ Короб, высота 282 мм, высота боковины 94 мм
- ▶ Сталь с порошковым покрытием белого цвета

Компоненты

2 Соединитель передней панели

- ▶ Сталь/пластик



Монтаж	Артикул	Кол-во
Под прикручивание	9 123 011	1/150 шт.
Под запрессовку	9 123 010	1/150 шт.

4 Заглушка

- ▶ Пластик
- ▶ Заглушки с логотипом производителя мебели изготавливаются под заказ



Поверхность	Артикул	Кол-во
Белая с логотипом Hettich	9 123 006	1/300 шт.
Под хром с логотипом Hettich	9 123 008	1/300 шт.

5 Соединитель передней панели для продольного рельнга

- ▶ Пластик, цвет антрацит



Монтаж	Артикул	Кол-во
Под прикручивание	9 127 011	1/300 шт.
Под запрессовку	9 127 000	1/300 шт.

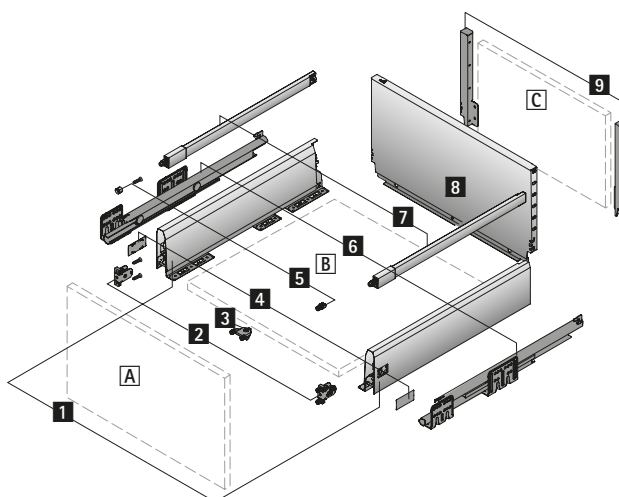


Система выдвижных ящиков ArciTech с двойными боковинами

- ▶ Короб, высота 282 мм, высота боковины 126 мм
- ▶ Сталь с порошковым покрытием белого цвета



Сборочный чертеж



Компоненты

- 1 Боковина, левая и правая
- 2 Соединитель передней панели, 2 шт.
- 3 Стабилизатор передней панели
- 4 Заглушка, 2 шт.
- 5 Соединитель передней панели для продольного релинга, 2 шт.
- 6 Направляющая Astro, левая и правая, см. стр. 483
- 7 Продольный релинг, левый и правый
- C Деревянная задняя стенка и
- 9 Соединитель задней стенки, левый и правый
- A Передняя панель
- B Днище (толщина материала 16 мм)
- C Деревянная задняя стенка (толщина материала 16 мм)

Дополнительно

- ▶ Техническая информация, см. стр. 516, 519 - 533
- ▶ Направляющие Astro, см. стр. 483

- ▶ Короб, высота 282 мм, высота боковины 126 мм
- ▶ Сталь с порошковым покрытием белого цвета

Полные комплекты

Комплект короба с продольным релингом

Состав комплекта:

- ▶ **1** 2 боковины, левая и правая
- ▶ **2** 2 соединителя передней панели, под запрессовку
- ▶ **4** 2 заглушки с логотипом Hettich, пластик, цвет белый
- ▶ **7** 2 продольных релинга, левый и правый
- ▶ **5** 2 соединителя передней панели для продольного релинга, под запрессовку
- ▶ **9** 2 соединителя задней стенки, левый и правый
- ▶ Крепеж

Номинальная длина, мм	Артикул	Кол-во
270	9 149 430	1 компл.
300	9 149 431	1 компл.
350	9 149 432	1 компл.
400	9 149 433	1 компл.
450	9 149 434	1 компл.
500	9 149 435	1 компл.
550	9 149 436*	1 компл.
650	9 149 437*	1 компл.

Универсальные комплекты

Комплект боковин

Состав комплекта:

- ▶ **1** 2 боковины, левая и правая
- ▶ **2** 2 соединителя передней панели, под запрессовку
- ▶ **4** 2 заглушки с логотипом Hettich, пластик, цвет белый
- ▶ Крепеж



Комплект соединителей задней стенки

- ▶ Для деревянной задней стенки

Состав комплекта:

- ▶ **9** 2 соединителя задней стенки, левый и правый
- ▶ Крепеж



Номинальная длина, мм	Артикул	Кол-во
270	9 149 270	1 компл.
300	9 149 272	1 компл.
350	9 149 273	1 компл.
400	9 149 274	1 компл.
450	9 149 275	1 компл.
500	9 149 276	1 компл.
550	9 149 277*	1 компл.
650	9 149 278*	1 компл.

Номинальная высота, мм	Артикул	Кол-во
282	9 149 284	1 компл.

7 Комплект продольных релингов

Состав комплекта:

- ▶ **7** 2 продольных релинга, левый и правый
- ▶ **5** 2 соединителя передней панели для продольного релинга, под запрессовку



Номинальная длина, мм	Артикул	Кол-во
270	9 149 285	1 компл.
300	9 149 286	1 компл.
350	9 149 287	1 компл.
400	9 149 288	1 компл.
450	9 149 289	1 компл.
500	9 149 290	1 компл.
550	9 149 291*	1 компл.
650	9 149 292*	1 компл.

3 Стабилизатор передней панели

- ▶ Для стабилизации широких и (или) высоких передних панелей
- ▶ Рекомендуется при ширине корпуса больше 600 мм и (или) высоте передней панели больше 450 мм
- ▶ Пластик, цвет антрацит



Артикул	Кол-во
9 123 080	1/150 шт.

* по запросу

- ▶ Короб, высота 282 мм, высота боковины 126 мм
- ▶ Сталь с порошковым покрытием белого цвета

Компоненты

2 Соединитель передней панели

- ▶ Сталь/пластик



Монтаж	Артикул	Кол-во
Под прикручивание	9 123 011	1/150 шт.
Под запрессовку	9 123 010	1/150 шт.

4 Заглушка

- ▶ Пластик
- ▶ Заглушки с логотипом производителя мебели изготавливаются под заказ



Поверхность	Артикул	Кол-во
Белая с логотипом Hettich	9 123 006	1/300 шт.
Под хром с логотипом Hettich	9 123 008	1/300 шт.

5 Соединитель передней панели для продольного рельнга

- ▶ Пластик, цвет антрацит



Монтаж	Артикул	Кол-во
Под прикручивание	9 127 011	1/300 шт.
Под запрессовку	9 127 000	1/300 шт.



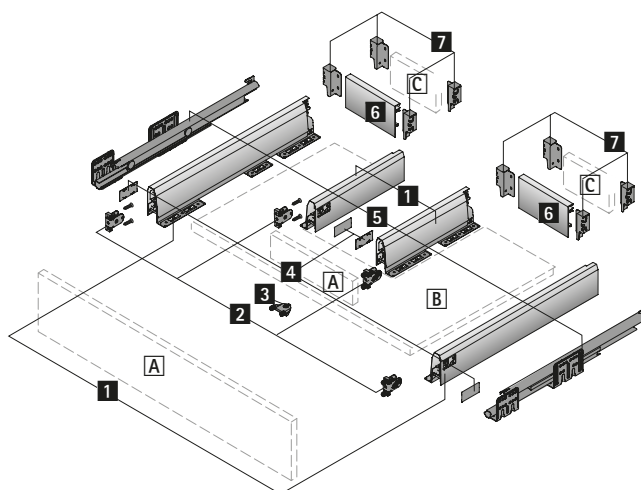
Система выдвижных ящиков ArciTech с двойными боковинами

- ▶ Ящик с вырезом под мойку, высота 94 мм
- ▶ Сталь с порошковым покрытием белого цвета



- ▶ Для использования пространства под мойкой
- ▶ Возможны другие конфигурации

Сборочный чертеж



Компоненты

- 1 Боковина, левая 2 шт. и правая 2 шт.
- 2 Соединитель передней панели, 4 шт.
- 3 Стабилизатор передней панели
- 4 Заглушка, 4 шт.
- 5 Направляющая Astro, левая и правая, см. стр. 483
- 6 Алюминиевая задняя стенка или C Деревянная задняя стенка и
- 7 Соединитель задней стенки, левый 2 шт. и правый 2 шт.
- A Передняя панель
- B Днище (толщина материала 16 мм)
- C Деревянная задняя стенка (толщина материала 16 мм)

Дополнительно

- ▶ Техническая информация, см. стр. 517, 519 - 533
- ▶ Направляющие Astro, см. стр. 483

- ▶ Ящик с вырезом под мойку, высота 94 мм
- ▶ Сталь с порошковым покрытием белого цвета

Полные комплекты

Комплект ящика

Состав комплекта:

- ▶ **1** 2 боковины, левая и правая
- ▶ **2** 2 соединителя передней панели, под запрессовку
- ▶ **4** 2 заглушки с логотипом Hettich, пластик, цвет белый
- ▶ **7** 2 соединителя задней стенки, левый и правый
- ▶ Крепеж

Номинальная длина, мм	Артикул	Кол-во
270	9 149 294	1 компл.
300	9 149 295	1 компл.
350	9 149 297	1 компл.
400	9 149 299	1 компл.
450	9 149 300	1 компл.
500	9 149 302	1 компл.
550	9 149 304*	1 компл.
650	9 149 306*	1 компл.

Универсальные комплекты

Комплект боковин

Состав комплекта:

- ▶ **1** 2 боковины, левая и правая
- ▶ **2** 2 соединителя передней панели, под запрессовку
- ▶ **4** 2 заглушки с логотипом Hettich, пластик, цвет белый
- ▶ Крепеж



Комплект соединителей задней стенки

- ▶ Для деревянной или **6** Алюминиевой задней стенки

Состав комплекта:

- ▶ **7** 2 соединителя задней стенки, левый и правый
- ▶ Крепеж



Номинальная длина, мм	Артикул	Кол-во
270	9 149 261	1 компл.
300	9 149 262	1 компл.
350	9 149 263	1 компл.
400	9 149 264	1 компл.
450	9 149 265	1 компл.
500	9 149 266	1 компл.
550	9 149 268*	1 компл.
650	9 149 269*	1 компл.

Номинальная высота, мм	Артикул	Кол-во
94	9 149 279	1 компл.

6 Алюминиевая задняя стенка

- ▶ Для стандартной или различной ширины корпуса
- ▶ Для нарезки под размер
- ▶ Длина 1140 мм
- ▶ Комплект соединителей задней стенки заказывается отдельно



Артикул	Кол-во
9 192 202	1 шт.

3 Стабилизатор передней панели

- ▶ Для стабилизации широких и (или) высоких передних панелей
- ▶ Рекомендуется при ширине корпуса больше 600 мм и (или) высоте передней панели больше 450 мм
- ▶ Пластик, цвет антрацит



Артикул	Кол-во
9 123 080	1/150 шт.

Компоненты

2 Соединитель передней панели

- ▶ Сталь/пластик



Монтаж	Артикул	Кол-во
Под прикручивание	9 123 011	1/150 шт.
Под запрессовку	9 123 010	1/150 шт.

4 Заглушка

- ▶ Пластик
- ▶ Заглушки с логотипом производителя мебели изготавливаются под заказ



Поверхность	Артикул	Кол-во
Белая с логотипом Hettich	9 123 006	1/300 шт.
Под хром с логотипом Hettich	9 123 008	1/300 шт.

* по запросу

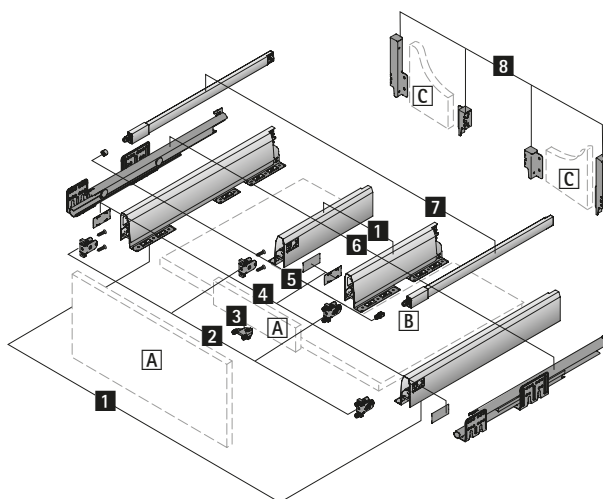
Система выдвижных ящиков ArciTech с двойными боковинами

- ▶ Короб с вырезом под мойку, высота 186 мм, высота боковины 94 мм
- ▶ Сталь с порошковым покрытием белого цвета



- ▶ Для использования пространства под мойкой
- ▶ Возможны другие конфигурации

Сборочный чертеж



Компоненты

- 1 Боковина, левая 2 шт. и правая 2 шт.
- 2 Соединитель передней панели, 4 шт.
- 3 Стабилизатор передней панели
- 4 Заглушка, 4 шт.
- 5 Соединитель передней панели для продольного релинга, 2 шт.
- 6 Направляющая Astro, левая и правая, см. стр. 483
- 7 Продольный релинг, левый и правый
- C Деревянная задняя стенка
- 8 Соединитель задней стенки, левый 2 шт. и правый 2 шт.
- A Передняя панель
- B Днище (толщина материала 16 мм)
- C Деревянная задняя стенка (толщина материала 16 мм)

Дополнительно

- ▶ Техническая информация, см. стр. 518, 519 - 533
- ▶ Направляющие Astro, см. стр. 483

- ▶ Короб с вырезом под мойку, высота 186 мм, высота боковины 94 мм
- ▶ Сталь с порошковым покрытием белого цвета

Полные комплекты

Комплект ящика/короба с продольным релингом

Состав комплекта ящика:

- ▶ **1** 2 боковины, левая и правая
- ▶ **2** 2 соединителя передней панели, под запрессовку
- ▶ **4** 2 заглушки с логотипом Hettich, пластик, цвет белый
- ▶ **8** 2 соединителя задней стенки, левый и правый
- ▶ Крепеж

Состав комплекта короба с продольным релингом:

- ▶ **1** 2 боковины, левая и правая
- ▶ **2** 2 соединителя передней панели, под запрессовку
- ▶ **4** 2 заглушки с логотипом Hettich, пластик, цвет белый
- ▶ **7** 2 продольных релинга, левый и правый
- ▶ **5** 2 соединителя передней панели для продольного релинга, под запрессовку
- ▶ **8** 2 соединителя задней стенки, левый и правый
- ▶ Крепеж

Номинальная длина, мм	Артикул		Кол-во
	ящик	короб с продольным релингом	
270	9 149 294		1 компл.
300	9 149 295		1 компл.
350	9 149 297	9 149 317	1 компл.
400	9 149 299	9 149 318	1 компл.
450		9 149 319	1 компл.
500		9 149 320	1 компл.
550		9 149 321*	1 компл.
650		9 149 322*	1 компл.

Универсальные комплекты

Комплект боковин

Состав комплекта:

- ▶ **1** 2 боковины, левая и правая
- ▶ **2** 2 соединителя передней панели, под запрессовку
- ▶ **4** 2 заглушки с логотипом Hettich, пластик, цвет белый
- ▶ Крепеж



Комплект соединителей задней стенки

- ▶ Для деревянной задней стенки

Состав комплекта:

- ▶ **8** 2 соединителя задней стенки, левый и правый
- ▶ Крепеж



Номинальная длина, мм	Артикул	Кол-во
270	9 149 261	1 компл.
300	9 149 262	1 компл.
350	9 149 263	1 компл.
400	9 149 264	1 компл.
450	9 149 265	1 компл.
500	9 149 266	1 компл.
550	9 149 268*	1 компл.
650	9 149 269*	1 компл.

Номинальная высота, мм	Артикул	Кол-во
94	9 149 279	1 компл.
186	9 149 281	1 компл.

Комплект продольных релингов

Состав комплекта:

- ▶ **7** 2 продольных релинга, левый и правый
- ▶ **5** 2 соединителя передней панели для продольного релинга, под запрессовку



Номинальная длина, мм	Артикул	Кол-во
270	9 149 285	1 компл.
300	9 149 286	1 компл.
350	9 149 287	1 компл.
400	9 149 288	1 компл.
450	9 149 289	1 компл.
500	9 149 290	1 компл.
550	9 149 291*	1 компл.
650	9 149 292*	1 компл.

3 Стабилизатор передней панели

- ▶ Для стабилизации широких и (или) высоких передних панелей
- ▶ Рекомендуется при ширине корпуса больше 600 мм и (или) высоте передней панели больше 450 мм
- ▶ Пластик, цвет антрацит



Артикул	Кол-во
9 123 080	1/150 шт.

* по запросу

- ▶ Короб с вырезом под мойку, высота 186 мм, высота боковины 94 мм
- ▶ Сталь с порошковым покрытием белого цвета

Компоненты

2 Соединитель передней панели

- ▶ Сталь/пластик



Монтаж	Артикул	Кол-во
Под прикручивание	9 123 011	1/150 шт.
Под запрессовку	9 123 010	1/150 шт.

4 Заглушка

- ▶ Пластик
- ▶ Заглушки с логотипом производителя мебели изготавливаются под заказ



Поверхность	Артикул	Кол-во
Белая с логотипом Hettich	9 123 006	1/300 шт.
Под хром с логотипом Hettich	9 123 008	1/300 шт.

5 Соединитель передней панели для продольного релинга

- ▶ Пластик, цвет антрацит



Монтаж	Артикул	Кол-во
Под прикручивание	9 127 011	1/300 шт.
Под запрессовку	9 127 000	1/300 шт.

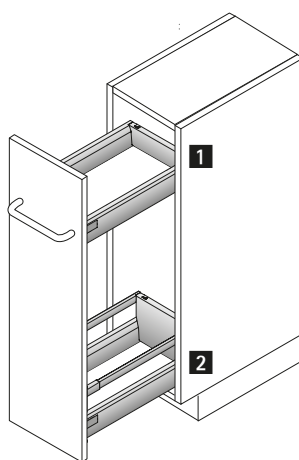
Система выдвигающих ящиков ArciTech с двойными боковинами



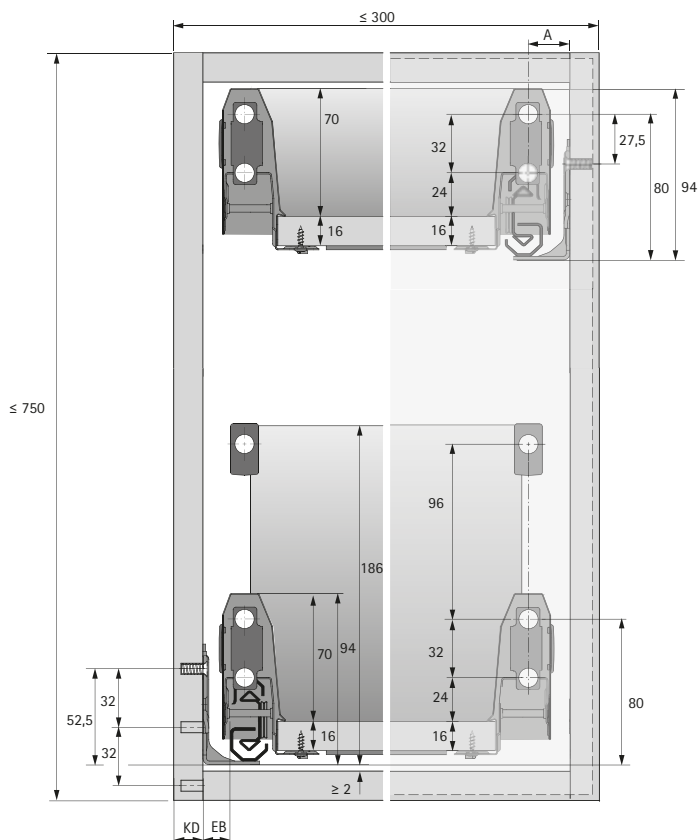
- ▶ Узкий нижний шкаф
- ▶ Сталь с порошковым покрытием белого цвета



- ▶ Высота корпуса макс. 750 мм
- ▶ Ширина корпуса макс. 300 мм
- ▶ Требуются левая и правая направляющие Astro, монтаж по диагонали
- ▶ Общая нагрузочная способность макс. 20 кг
- ▶ Возможны другие конфигурации



Пример монтажа



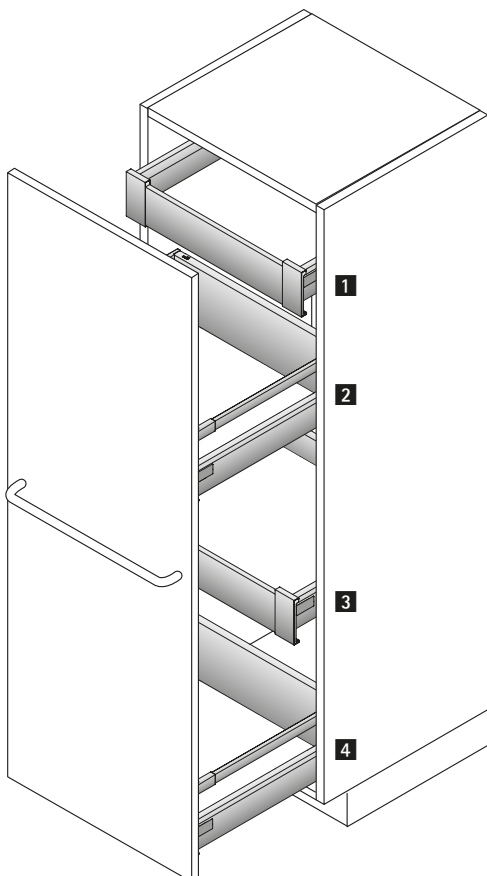
№	Наименование	см. стр.
1	Ящик ArciTech Астро с демпфером Silent System	286 - 287 483
2	Короб ArciTech Астро с демпфером Silent System	286 - 287 483

- ▶ Высокий шкаф
- ▶ Сталь с порошковым покрытием белого цвета



- ▶ Для корпусов любой высоты и ширины
- ▶ Эффективное использование пространства для хранения
- ▶ Рекомендуемая ширина корпуса 300–600 мм
- ▶ Возможны другие конфигурации
- ▶ Для предотвращения опрокидывания требуется дополнительное крепление корпуса к стене

Пример монтажа



№	Наименование	см. стр.
1	Внутренний ящик ArciTech Astro с демпфером Silent System	286 - 287 483
2	Короб ArciTech Astro с демпфером Silent System	286 - 287 483
3	Внутренний ящик ArciTech Astro с демпфером Silent System	286 - 287 483
4	Короб ArciTech Astro с демпфером Silent System	286 - 287 483

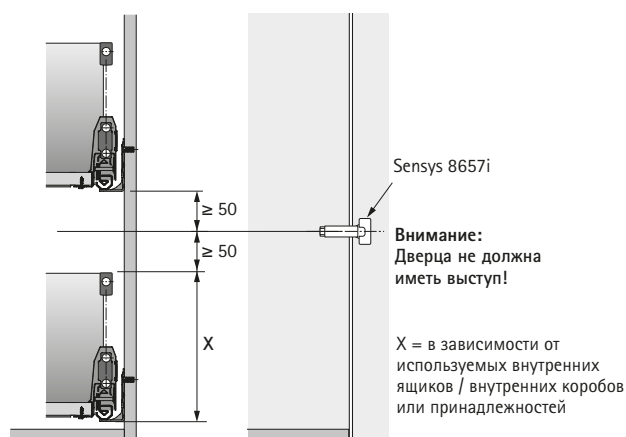
Система выдвижных ящиков ArciTech с двойными боковинами



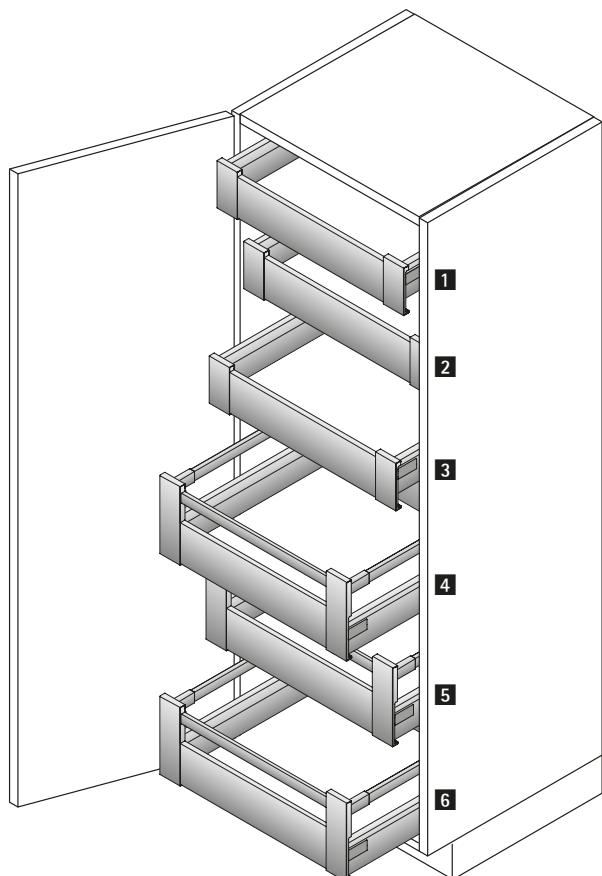
- ▶ Шкаф для хранения
- ▶ Сталь с порошковым покрытием белого цвета



- ▶ Для корпусов любой высоты и ширины
- ▶ Эффективное использование пространства для хранения
- ▶ Рекомендуемая ширина корпуса: 450–1200 мм, для корпусов шириной более 600 мм требуется 2 двери на петлях
- ▶ Рекомендуемые петли: скрытая петля для быстрого монтажа Sensys 8657i
- ▶ Возможны другие конфигурации
- ▶ Для предотвращения опрокидывания требуется дополнительное крепление корпуса к стене



Пример монтажа



№	Наименование	см. стр.
1	Внутренний ящик ArciTech Astro с демпфером Silent System	286 - 287 483
2	Внутренний ящик ArciTech Astro с демпфером Silent System	286 - 287 483
3	Внутренний ящик ArciTech Astro с демпфером Silent System	286 - 287 483
4	Внутренний короб ArciTech Astro с демпфером Silent System	286 - 287 483
5	Внутренний короб ArciTech Astro с демпфером Silent System	286 - 287 483
6	Внутренний короб ArciTech Astro с демпфером Silent System	286 - 287 483



Система выдвижных ящиков ArciTech с двойными боковинами

- ▶ Обзор ассортимента, организация внутреннего пространства
- ▶ Сталь с порошковым покрытием белого цвета



OrgaTray 440
для ящиков/внутренних ящиков
340 - 341



OrgaTray 570
для ящиков/внутренних ящиков
342



OrgaTray 600
для ящиков/внутренних ящиков
343 - 344



OrgaStripe
для ящиков/коробов
345



OrgaStore 400
для коробов/внутренних коробов
346



OrgaFlag
для коробов/внутренних коробов
347



OrgaStore 810
для коробов/внутренних коробов
348



Принадлежности
349

- ▶ Организация внутреннего пространства ящиков/внутренних ящиков
- ▶ Сталь с порошковым покрытием белого цвета

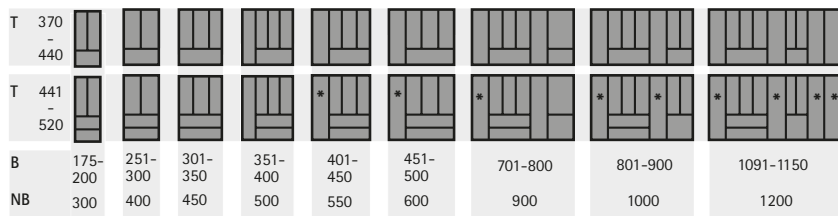


- ▶ Универсальное применение
- ▶ Возможна дополнительная установка держателя для ножей и(или) для специй, см. стр. 341
- ▶ Пластик, цвет белый

OrgaTray 440

Ширина, мм	Артикул / Номинальная длина, мм		Кол-во
	370 - 440	441 - 520	
175 - 200	9 194 948	9 194 961	1 шт.
251 - 300	9 194 950	9 194 963	1 шт.
301 - 350	9 194 951	9 194 964	1 шт.
351 - 400	9 194 952	9 194 965	1 шт.
401 - 450	9 194 953	9 194 966	1 шт.
451 - 500	9 194 954	9 194 967	1 шт.
701 - 800	9 194 957	9 194 970	1 шт.
801 - 900	9 194 958	9 194 971	1 шт.
1091 - 1150	9 194 960*	9 194 973*	1 шт.

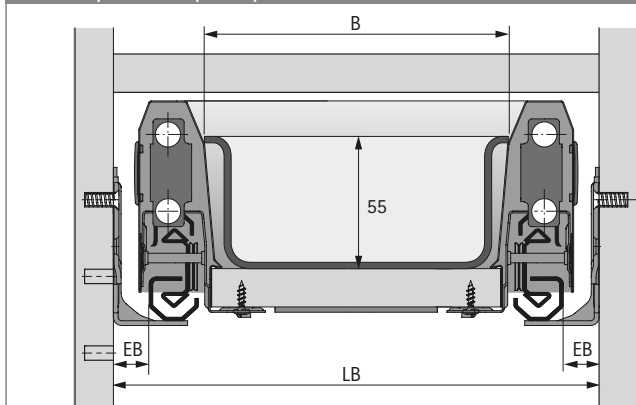
Варианты организации



* = можно включить подставку для ножей и специй

T = Глубина B = Ширина NB = Номинальная ширина

Размеры для раскроя



Для ящика с высотой боковины 94 мм:

- ▶ Ширина раскроя (B) = внутренняя ширина корпуса (LB) - 2 x EB - 47
- ▶ При использовании стыковочных профилей см. стр. 279:
Ширина раскроя (B) = внутренняя ширина корпуса (LB) - 2 x EB - 51
- ▶ Глубина раскроя = номинальная длина - 27

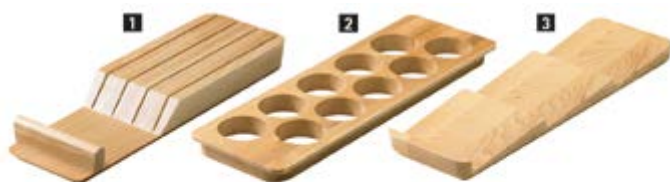
Для ящика с высотой боковины 126 мм:

- ▶ Ширина раскроя (B) = внутренняя ширина корпуса (LB) - 2 x EB - 50,5
- ▶ При использовании стыковочных профилей см. стр. 279:
Ширина раскроя (B) = внутренняя ширина корпуса (LB) - 2 x EB - 54,5
- ▶ Глубина раскроя = номинальная длина - 27

* по запросу

- ▶ Организация внутреннего пространства ящиков/внутренних ящиков
- ▶ Сталь с порошковым покрытием белого цвета

Держатель для ножей и специй



- ▶ Для OrgaTray 440
- ▶ Мельницы и контейнеры для специй см. стр. 349
- ▶ Лакированный бук

Наименование	Артикул	Кол-во
1 Держатель для ножей	0 074 430*	1 шт.
2 Держатель для специй, ø 53 мм	0 044 934*	1 шт.
3 Держатель для специй, горизонтальный	9 079 207*	1 шт.

* по запросу

Система выдвигающих ящиков ArciTech с двойными боковинами

- ▶ Организация внутреннего пространства ящиков/внутренних ящиков
- ▶ Сталь с порошковым покрытием белого цвета



- ▶ Для стандартной ширины корпуса
- ▶ Для ящиков с высотой боковины 94 мм
- ▶ Пластик, цвет белый

Состав комплекта:

- ▶ 1 лоток для столовых приборов, пластик
- ▶ Разделители для индивидуального деления ящика (количество зависит от ширины, см. варианты организации)

Примечание:

- ▶ Номинальную длину 400 мм можно получить с помощью нарезки под размер номинальной длины 450 мм
- ▶ Длина нарезки = номинальная длина (NL) – 27

OrgaTray 570

Ширина корпуса, мм	Артикул / Номинальная длина, мм		Кол-во
	450	500	
300		9 135 013	1 компл.
350		9 135 014	1 компл.
400		9 135 015	1 компл.
450		9 135 016	1 компл.
500	9 183 293	9 135 017	1 компл.
600	9 183 295	9 135 019	1 компл.
800		9 135 020	1 компл.
900		9 135 031	1 компл.
1000		9 135 032*	1 компл.

Варианты организации

NL	T	Варианты организации									
400	373	[Diagram showing various tray configurations for NL=400, T=373]									
450	423	[Diagram showing various tray configurations for NL=450, T=423]									
500	473	[Diagram showing various tray configurations for NL=500, T=473]									
B	199	249	299	349	399	499	699	799	899		
KB	300	350	400	450	500	600	800	900	1000		

NL = Номинальная длина T = Глубина B = Ширина KB = Ширина корпуса

Разделители



- ▶ Для OrgaTray 570
- ▶ Пластик, цвет белый

Номинальная длина, мм	Артикул	Кол-во
68	9 204 230*	1/50 шт.
128	9 204 201*	1/50 шт.

* по запросу

Система выдвижных ящиков ArciTech с двойными боковинами



- ▶ Организация внутреннего пространства ящиков/внутренних ящиков
- ▶ Сталь с порошковым покрытием белого цвета



- ▶ Тип 1:
для стандартной ширины корпуса, в сборе,
для ширины корпуса 300, 400 и 450 мм,
для ящиков с высотой боковины 94 мм
- ▶ Тип 2:
для различной ширины корпуса, в сборе,
для ширины корпуса от 500 мм, для ящиков с высотой боковины
94 и 126 мм,
для ширины корпуса от 800 мм можно использовать 2 штуки

Примечание:

- ▶ Противоскользящий коврик заказывается отдельно, см. стр. 349
- ▶ Можно комбинировать с держателем для ножей, держателем для специй и держателем рулонов из ассортимента OrgaTray 230, см. стр. 344

OrgaTray 600

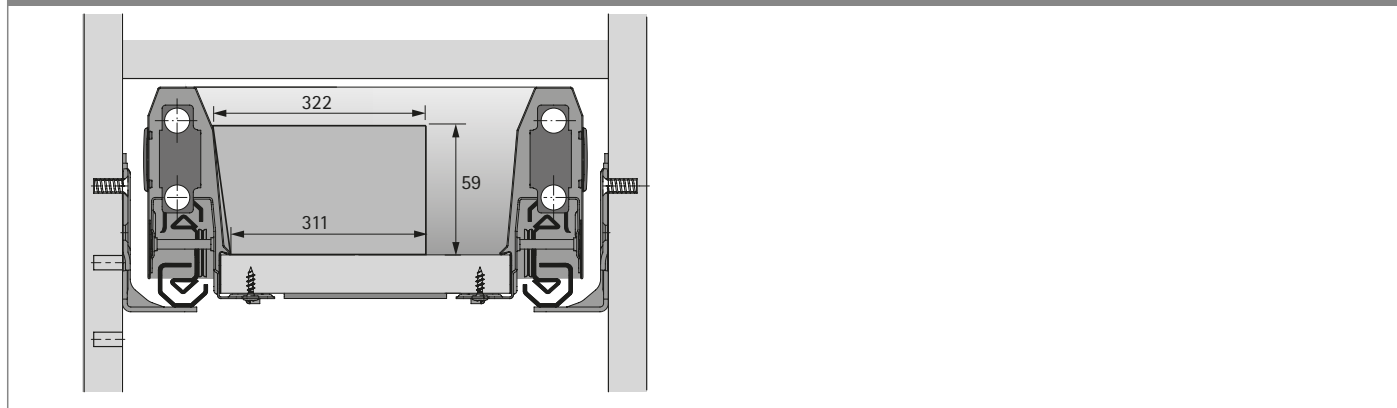
Ширина корпуса, мм	Тип	Артикул / Номинальная длина, мм		Кол-во
		450	500	
300	1	9 123 119	9 123 128	1 компл.
400	1	9 123 120	9 123 129	1 компл.
450	1	9 123 121	9 123 130	1 компл.
500 - 1200	2	9 132 638	9 132 690	1 компл.

Варианты организации

NL	T				
450	423				
500	473				
B		198	298	348	322
KB		300	400	450	500-1200
		1	1	1	2

NL = Номинальная длина T = Глубина B = Ширина KB = Ширина корпуса

Монтажная схема



Система выдвижных ящиков ArciTech с двойными боковинами

- ▶ Организация внутреннего пространства ящиков/внутренних ящиков
- ▶ Сталь с порошковым покрытием белого цвета

OrgaTray 230, держатель для рулонов



- ▶ Только в сочетании с лотком для столовых приборов и кухонных принадлежностей
- ▶ Дуб

Состав комплекта:

- ▶ 1 держатель для рулонов 100 мм
- ▶ 1 основание 100 мм

Номинальная длина, мм	Артикул	Кол-во
450	9 190 540*	1 компл.
500	9 199 560*	1 компл.

OrgaTray 230, держатель для специй



- ▶ Только в сочетании с лотком для столовых приборов и кухонных принадлежностей
- ▶ Дуб

Состав комплекта:

- ▶ 1 держатель для специй 150 мм
- ▶ 1 основание 150 мм

Номинальная длина, мм	Артикул	Кол-во
450	9 190 571*	1 компл.
500	9 199 561*	1 компл.

OrgaTray 230, держатель для ножей



- ▶ Только в сочетании с лотком для столовых приборов и кухонных принадлежностей
- ▶ Дуб

Состав комплекта:

- ▶ 1 держатель для ножей 150 мм
- ▶ 1 основание 150 мм

Номинальная длина, мм	Артикул	Кол-во
450	9 190 572*	1 компл.
500	9 199 562*	1 компл.

* по запросу

Система выдвижных ящиков ArciTech с двойными боковинами

- ▶ Организация внутреннего пространства ящиков и коробов
- ▶ Сталь с порошковым покрытием белого цвета



- ▶ Универсальная организация внутреннего пространства
- ▶ Самоклеящиеся полоски можно использовать почти во всех ящиках
- ▶ Разделители толщиной 4 мм обеспечивают индивидуальный дизайн

Профиль OrgaStripe



- ▶ Под приклеивание на древесные материалы с покрытием, сталь и алюминий
- ▶ Длина 1100 мм
- ▶ Пластик

Поверхность	Артикул	Кол-во
Белая	9 203 465	30 шт.

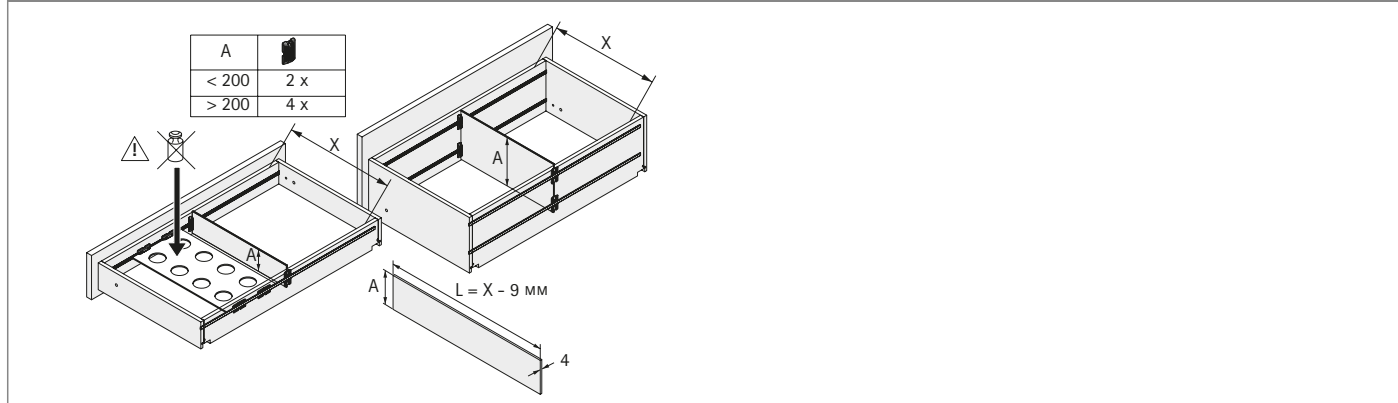
OrgaClip



- ▶ Для установки в профиль OrgaStripe
- ▶ Для разделителя толщиной 4 мм
- ▶ Материал разделителя по выбору
- ▶ Свободное расположение в профиле
- ▶ Пластик

Поверхность	Артикул	Кол-во
Белая	9 203 468	60 шт.

Размеры для раскроя



Система выдвижных ящиков ArciTech с двойными боковинами

- ▶ Организация внутреннего пространства коробов/внутренних коробов
- ▶ Сталь с порошковым покрытием белого цвета



- ▶ Для короба или внутреннего короба с релингом
- ▶ Поперечные релинги и продольные разделители заказываются отдельно
- ▶ Рекомендуется использовать противоскользящий коврик

OrgaStore 400, стандартная ширина корпуса



- ▶ Для стандартной ширины корпуса
- ▶ Продольные разделители заказываются отдельно

Ширина корпуса, мм	Артикул	Кол-во
300	9 139 189	1/30 шт.
350	9 139 190	1/30 шт.
400	9 139 191	1/30 шт.
450	9 139 192	1/30 шт.
500	9 139 193	1/30 шт.
550	9 139 194	1/30 шт.
600	9 139 195	1/30 шт.
800	9 139 196	1/30 шт.
900	9 139 197	1/30 шт.
1000	9 139 198	1/30 шт.
1200	9 139 199	1/30 шт.

OrgaStore 400, продольный разделитель



- ▶ Пластик, цвет белый

Артикул	Кол-во
9 182 227	1/15 шт.

Система выдвижных ящиков ArciTech с двойными боковинами

- ▶ Организация внутреннего пространства коробов/внутренних коробов
- ▶ Сталь с порошковым покрытием белого цвета



- ▶ Для вкладывания в короб
- ▶ Возможна любая ширина корпуса с использованием основного и дополнительных комплектов

OrgaFlag, основной комплект



- ▶ Для стандартной ширины корпуса
- ▶ Пластик, цвет белый

Состав комплекта:

- ▶ Перфорированная панель с противоскользящим покрытием
- ▶ Разделители

Ширина корпуса, мм	Артикул / Номинальная длина, мм		Кол-во
	450	500	
600	9 199 905	9 199 908	1 компл.
900	9 199 906	9 199 909	1 компл.

OrgaFlag, дополнительный комплект



- ▶ Дополнительный элемент для увеличения ширины основного комплекта
- ▶ Пластик, цвет белый

Состав комплекта:

- ▶ 2 перфорированные панели, с противоскользящим покрытием
- ▶ 1 разделитель

Ширина корпуса, мм	Артикул / Номинальная длина, мм		Кол-во
	450	500	
100	9 199 907*	9 199 910*	1 компл.

Варианты организации

X	600 мм		900 мм		100 мм	
	Артикул	Кол-во	Артикул	Кол-во	Артикул	Кол-во
300		1				
400		1				
450		1				
500		1				
600		1				
800		1				2
900				1		
1000				1		1
1200				1		3

* по запросу

Система выдвигающих ящиков ArciTech с двойными боковинами

- ▶ Организация внутреннего пространства коробов/внутренних коробов
- ▶ Сталь с порошковым покрытием белого цвета



- ▶ Для стандартной ширины корпуса
- ▶ Для различной ширины корпуса путем нарезки профиля под размер
- ▶ Для номинальной длины от 300 мм
- ▶ Для коробов с высотой боковины 94 и 126 мм
- ▶ Пластиковые элементы, цвет белый

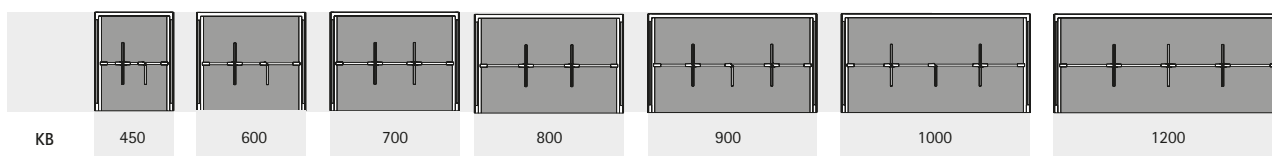
Состав комплекта:

- ▶ 1 алюминиевый профиль с пластиковыми адаптерами
- ▶ Разделители из пластика

OrgaStore 810

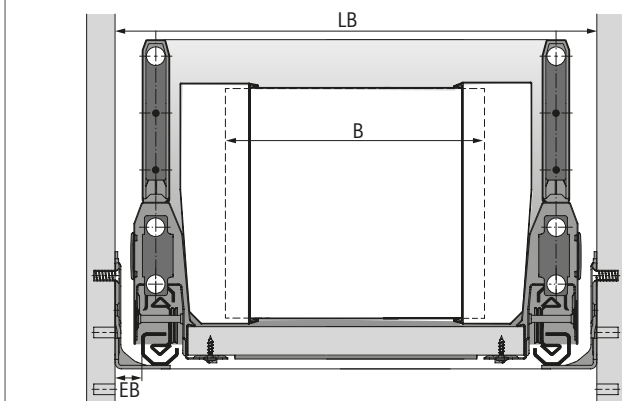
Ширина корпуса, мм	Кол-во разделителей	Артикул	Кол-во
450	3	9 182 260*	1 компл.
600	3	9 182 261	1 компл.
800	4	9 211 652	1 компл.
900	5	9 182 262	1 компл.
1000	5	9 211 653	1 компл.
1200	6	9 182 263*	1 компл.

Варианты организации



KB = Ширина корпуса

Размеры для раскроя

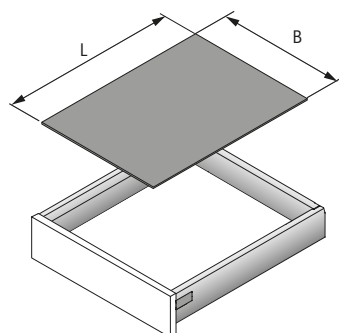


▶ Размер B = LB - 2 x EB - 78

* по запросу

- ▶ Организация внутреннего пространства
- ▶ Сталь с порошковым покрытием белого цвета

Противоскользящий коврик



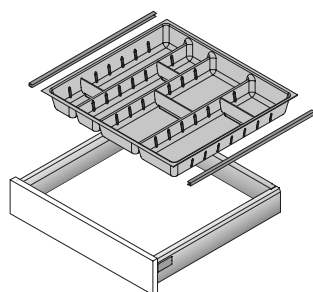
- ▶ Для вкладывания в ящик или короб
- ▶ Рулон 5 м
- ▶ Пластик, цвет белый

Примечание:

- ▶ Ширина раскроя (B) = внутренняя ширина корпуса – 2 x EB – 62
- ▶ Длина раскроя (L) = номинальная длина – 27

Номинальная длина, мм	Артикул	Кол-во
450	9 209 569	1 шт.
500	9 209 573	1 шт.

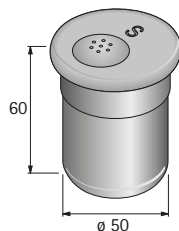
Стыковочный профиль



- ▶ Ширину организации необходимо уменьшить на 4 мм
- ▶ Для нарезки под размер
- ▶ Пластик, поверхность под хром

Номинальная длина, мм	Артикул	Кол-во
500	9 135 408	1 компл.

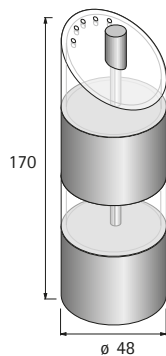
Контейнеры для специй



- ▶ Нержавеющая сталь

Продукт	Артикул	Кол-во
1 Солонка	0 080 852*	1 шт.
2 Перечница	0 080 853*	1 шт.
3 Распылитель	0 080 854*	1 шт.
4 Распылитель для крупного помола	0 080 855*	1 шт.
5 Распылитель для мелкого помола	0 080 856*	1 шт.
6 С акриловой крышкой	0 080 857*	1 шт.

Мельница для специй



- ▶ Нержавеющая сталь/акрил

Артикул	Кол-во
9 079 347*	1 шт.

* по запросу



Система выдвижных ящиков ArciTech с двойными боковинами

- ▶ Обзор ассортимента для ящиков с вырезом под мойку
- ▶ Сталь с порошковым покрытием белого цвета



OrgaTray 510
для ящиков/коробов
352



Banio
для ящиков/коробов
353



Металлическая U-образная стенка для выреза под мойку для ящиков/коробов
354

Система выдвижных ящиков ArciTech с двойными боковинами

- ▶ Ящик с вырезом под мойку
- ▶ Сталь с порошковым покрытием белого цвета

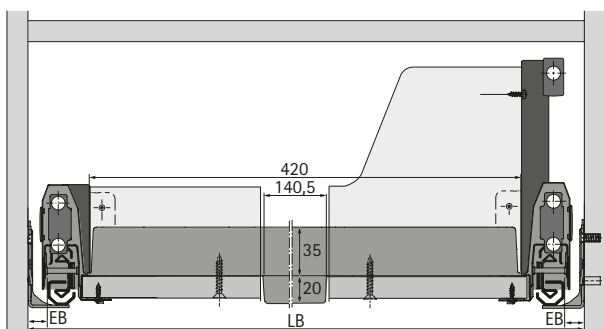


- ▶ Для различной ширины корпуса
- ▶ Для ширины корпуса от 550 мм и номинальной длины от 350 мм
- ▶ Пластик, цвет белый

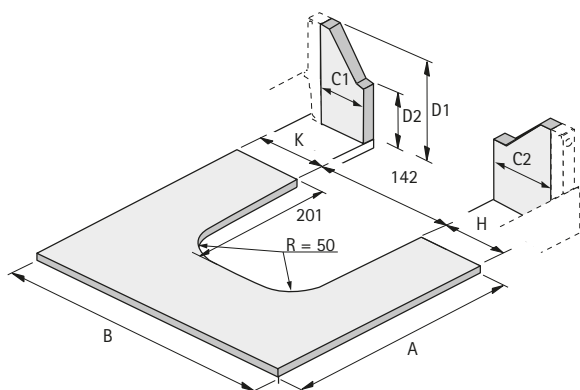
OrgaTray 510

Артикул	Кол-во
9 207 046	1 шт.

Монтажная схема



Размеры для раскроя



- ▶ Размер A = NL - 24,5
- ▶ Размер B = LB - 2 x EB - 52
- ▶ Размер C1 = K - 6
- ▶ Размер C2 = H - 6

Система выдвижных ящиков ArciTech с двойными боковинами

- ▶ Ящик с вырезом под мойку
- ▶ Сталь с порошковым покрытием белого цвета



- ▶ Для ящиков или коробов
- ▶ Для номинальной длины до 500 мм.
- ▶ Рекомендуемая ширина корпуса от 600 мм
- ▶ Общая высота рамы 87 мм
- ▶ Комплект рамы и комплект лотков заказываются отдельно

Ваніо, комплект рамы



- ▶ Пластик, цвет белый

Артикул	Кол-во
9 153 385	1 компл.

Ваніо, комплект лотков



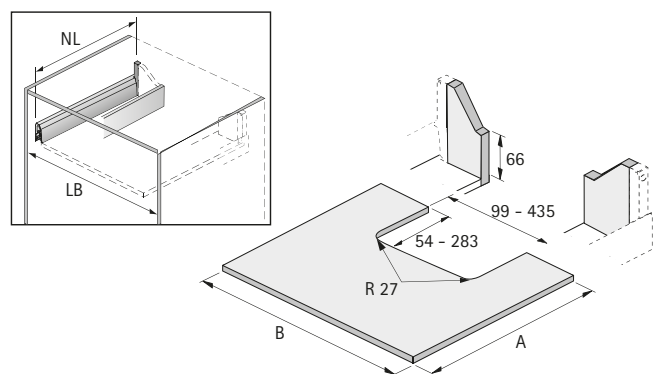
- ▶ Комплект состоит из 3 лотков
- ▶ 84 x 84 мм/84 x 168 мм/84 x 252 мм
- ▶ Пластик, прозрачный белый

Состав комплекта:

- ▶ 3 лотка, пластик, прозрачный

Артикул	Кол-во
9 153 388	1 компл.

Размеры для раскроя



- ▶ Размер A = NL - 24,5
- ▶ Размер B = LB - 2 x EB - 52

Система выдвижных ящиков ArciTech с двойными боковинами

- ▶ Ящик с вырезом под мойку
- ▶ Сталь с порошковым покрытием белого цвета

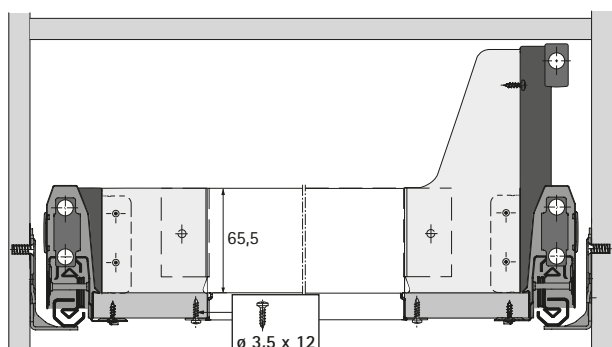


- ▶ Для использования пространства под мойкой
- ▶ Для ящиков и коробов

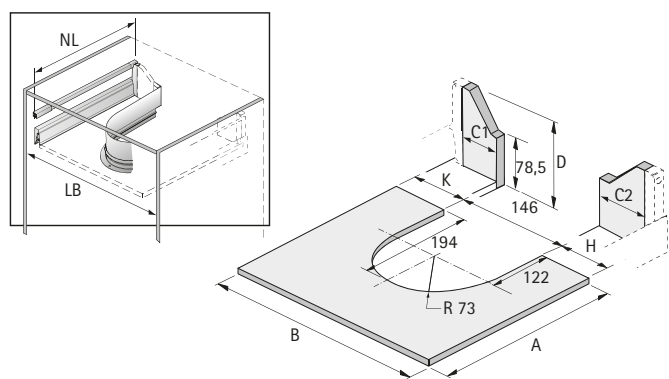
Металлическая U-образная стенка для выреза под мойку

Артикул	Кол-во
9 204 283	1 шт.

Монтажная схема



Размеры для раскроя



- ▶ Размер A = NL - 24,5
- ▶ Размер B = LB - 2 x EB - 52
- ▶ Размер C1 = K - 6
- ▶ Размер C2 = H - 6



Система выдвижных ящиков ArciTech с двойными боковинами

- ▶ Обзор ассортимента
- ▶ Сталь с порошковым покрытием цвета антрацит



Ящик, высота 78 мм

358 - 359



Ящик, высота 94 мм

360 - 362



Внутренний ящик, высота 94 мм

360 - 362



Ящик, высота 126 мм

364 - 366



Внутренний ящик, высота 126 мм

364 - 366



Короб, высота 186 мм
Высота боковины 94 мм

368 - 371



Внутренний короб, высота 186 мм
Высота боковины 94 мм

368 - 371



Короб, высота 186 мм
Высота боковины 126 мм

372 - 374



Внутренний короб, высота 186 мм
Высота боковины 126 мм

372 - 374



Короб, высота 218 мм
Высота боковины 94 мм

376 - 379



Внутренний короб, высота 218 мм
Высота боковины 94 мм

376 - 379



Короб, высота 218 мм
Высота боковины 126 мм

380 - 383

Система выдвижных ящиков ArciTech с двойными боковинами



- Обзор ассортимента
- Сталь с порошковым покрытием цвета антрацит



Внутренний короб, высота 218 мм
Высота боковины 126 мм
380 - 383



Короб, высота 250 мм
Высота боковины 94 мм
384 - 386



Короб, высота 250 мм
Высота боковины 126 мм
388 - 390



Короб, высота 282 мм
Высота боковины 94 мм
392 - 394



Короб, высота 282 мм
Высота боковины 126 мм
396 - 398



Ящик с вырезом под мойку
высота 94 мм
400 - 401



Короб с вырезом под мойку
высота 186 мм
402 - 404



Узкий нижний шкаф
405



Высокий шкаф/шкаф для хранения
406 - 407



Организация внутреннего пространства для
ящиков/внутренних ящиков, обзор ассортимента
409



Организация внутреннего пространства для
коробов/внутренних коробов, обзор ассортимента
409



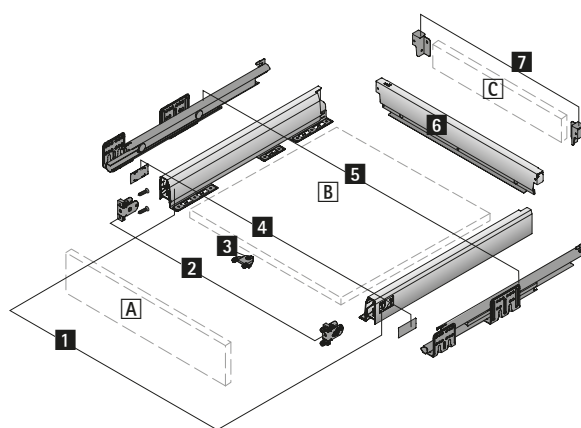
Решения для ящиков/коробов с вырезом
под мойку, обзор ассортимента
421

Система выдвижных ящиков ArciTech с двойными боковинами

- ▶ Ящик, высота 78 мм
- ▶ Сталь с порошковым покрытием цвета антрацит



Сборочный чертеж



Компоненты

- 1 Боковина, левая и правая
- 2 Соединитель передней панели, 2 шт.
- 3 Стабилизатор передней панели
- 4 Заглушка, 2 шт.
- 5 Направляющая Astro, левая и правая, см. стр. 483
- С Деревянная задняя стенка и
- 7 Соединитель задней стенки, левый и правый
- А Передняя панель
- В Днище (толщина материала 16 мм)
- С Деревянная задняя стенка (толщина материала 16 мм)

Дополнительно

- ▶ Техническая информация, см. стр. 493, 519 - 533
- ▶ Направляющие Astro, см. стр. 483

- ▶ Ящик, высота 78 мм
- ▶ Сталь с порошковым покрытием цвета антрацит

Полные комплекты

Комплект ящика

- ▶ Подходит для установки под духовку
- ▶ Макс. высота передней панели 150 мм

Номинальная длина, мм	Артикул	Кол-во
500	9 234 493*	1 компл.

Состав комплекта:

- ▶ 1 2 боковины, левая и правая
- ▶ 2 2 соединителя передней панели, под запрессовку
- ▶ 4 2 заглушки с логотипом Hettich, пластик, цвет антрацит
- ▶ 7 2 соединителя задней стенки, левый и правый
- ▶ Крепеж

Универсальные комплекты

Комплект боковин

- ▶ Подходит для установки под духовку
- ▶ Макс. высота передней панели 150 мм



Состав комплекта:

- ▶ 1 2 боковины, левая и правая
- ▶ 2 2 соединителя передней панели, под запрессовку
- ▶ 4 2 заглушки с логотипом Hettich, пластик, цвет антрацит
- ▶ Крепеж

Комплект соединителей задней стенки

- ▶ Для деревянной задней стенки
- ▶ Для крепления к боковине необходим винт DIN 7500 3,5 x 6, артикул 9 141 888, см. стр. 492



Состав комплекта:

- ▶ 7 2 соединителя задней стенки, левый и правый
- ▶ Крепеж

Номинальная длина, мм	Артикул	Кол-во
500	9 234 471*	1 компл.

Номинальная высота, мм	Артикул	Кол-во
78	9 150 500*	1 компл.

3 Стабилизатор передней панели

- ▶ Для стабилизации широких передних панелей
- ▶ Рекомендуется при ширине корпуса больше 600 мм
- ▶ Пластик, цвет антрацит



Артикул	Кол-во
9 123 080	1/150 шт.

Компоненты

2 Соединитель передней панели

- ▶ Сталь/пластик



Монтаж	Артикул	Кол-во
Под прикручивание	9 123 011	1/150 шт.
Под запрессовку	9 123 010	1/150 шт.

4 Заглушка

- ▶ Пластик
- ▶ Заглушки с логотипом производителя мебели изготавливаются под заказ



Поверхность	Артикул	Кол-во
Антрацит с логотипом Hettich	9 123 005	1/300 шт.
Под нержавеющую сталь с логотипом Hettich	9 123 007	1/300 шт.

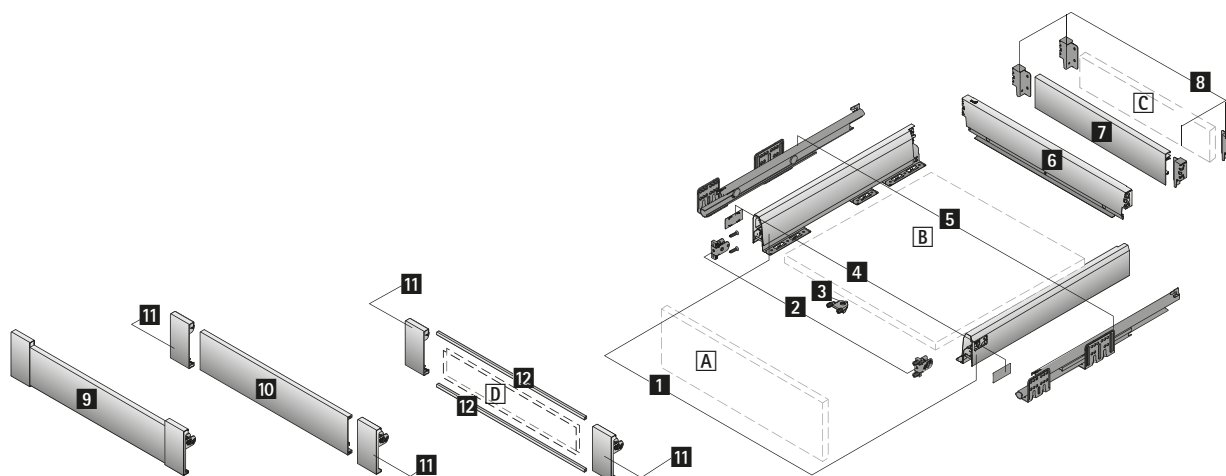
* по запросу

Система выдвижных ящиков ArciTech с двойными боковинами

- ▶ Ящик/внутренний ящик, высота 94 мм
- ▶ Сталь с порошковым покрытием цвета антрацит



Сборочный чертеж



Компоненты

- 1 Боковина, левая и правая
 - 2 Соединитель передней панели, 2 шт.
 - 3 Стабилизатор передней панели
 - 4 Заглушка, 2 шт.
 - 5 Направляющая Astro, левая и правая, см. стр. 483
 - 7 Алюминиевая задняя стенка или C Деревянная задняя стенка и
 - 8 Соединитель задней стенки, левый и правый
 - 10 Алюминиевая передняя панель и
 - 11 Соединитель для передней панели, левый и правый
- Альтернативно**
- D Передняя панель из другого материала и
 - 11 Соединитель для передней панели, левый и правый, и
 - 12 Профиль для передней панели
- A Передняя панель
 - B Днище (толщина материала 16 мм)
 - C Деревянная задняя стенка (толщина материала 16 мм)
 - D Передняя панель из другого материала (толщина материала 6 мм)

Дополнительно

- ▶ Техническая информация, см. стр. 494 - 495, 519 - 533
- ▶ Направляющие Astro, см. стр. 483

- ▶ Ящик/внутренний ящик, высота 94 мм
- ▶ Сталь с порошковым покрытием цвета антрацит

Полные комплекты

Комплект ящика

Состав комплекта:

- ▶ **1** 2 боковины, левая и правая
- ▶ **2** 2 соединителя передней панели, под запрессовку
- ▶ **4** 2 заглушки с логотипом Hettich, пластик, цвет антрацит
- ▶ **8** 2 соединителя задней стенки, левый и правый
- ▶ Крепеж

Номинальная длина, мм	Артикул	Кол-во
270	9 150 521*	1 компл.
300	9 150 522*	1 компл.
350	9 150 523*	1 компл.
400	9 150 524*	1 компл.
450	9 150 525*	1 компл.
500	9 150 526*	1 компл.
550	9 150 527*	1 компл.
650	9 150 528*	1 компл.

Универсальные комплекты

Комплект боковин

Состав комплекта:

- ▶ **1** 2 боковины, левая и правая
- ▶ **2** 2 соединителя передней панели, под запрессовку
- ▶ **4** 2 заглушки с логотипом Hettich, пластик, цвет антрацит
- ▶ Крепеж



Комплект соединителей задней стенки

- ▶ Для деревянной или **7** Алюминиевой задней стенки

Состав комплекта:

- ▶ **8** 2 соединителя задней стенки, левый и правый
- ▶ Крепеж



Номинальная длина, мм	Артикул	Кол-во
270	9 150 484*	1 компл.
300	9 150 485*	1 компл.
350	9 150 486*	1 компл.
400	9 150 487*	1 компл.
450	9 150 488*	1 компл.
500	9 150 489*	1 компл.
550	9 150 490*	1 компл.
650	9 150 491*	1 компл.

Номинальная высота, мм	Артикул	Кол-во
94	9 150 501*	1 компл.

7 Алюминиевая задняя стенка

- ▶ Для стандартной или различной ширины корпуса
- ▶ Для нарезки под размер
- ▶ Длина 2000 мм
- ▶ Комплект соединителей задней стенки заказывается отдельно



Артикул	Кол-во
9 192 201*	1 шт.

3 Стабилизатор передней панели

- ▶ Для стабилизации широких и (или) высоких передних панелей
- ▶ Рекомендуется при ширине корпуса больше 600 мм и (или) высоте передней панели больше 450 мм
- ▶ Пластик, цвет антрацит



Артикул	Кол-во
9 123 080	1/150 шт.

Компоненты

2 Соединитель передней панели

- ▶ Сталь/пластик



Монтаж	Артикул	Кол-во
Под прикручивание	9 123 011	1/150 шт.
Под запрессовку	9 123 010	1/150 шт.

4 Заглушка

- ▶ Пластик
- ▶ Заглушки с логотипом производителя мебели изготавливаются под заказ



Поверхность	Артикул	Кол-во
Антрацит с логотипом Hettich	9 123 005	1/300 шт.
Под нержавеющую сталь с логотипом Hettich	9 123 007	1/300 шт.

* по запросу

- ▶ Ящик/внутренний ящик, высота 94 мм
- ▶ Сталь с порошковым покрытием цвета антрацит

Передняя панель для внутреннего ящика

10 Алюминиевая передняя панель

- ▶ Для стандартной или различной ширины корпуса
- ▶ Для нарезки под размер
- ▶ Длина 2000 мм
- ▶ **11** Соединители передней панели заказываются отдельно



11 Комплект соединителей для передней панели

- ▶ Для комбинирования с **10** Алюминиевой передней панелью или при использовании передней панели из другого материала с **12** Профилем для передней панели
- ▶ При использовании передней панели из другого материала общая нагрузка на ящик не должна превышать 60 кг



Состав комплекта:

- ▶ 2 соединителя передней панели, левый и правый

Поверхность	Артикул	Кол-во
Антрацит	9 192 205*	1 шт.

Поверхность	Артикул	Кол-во
Антрацит	9 140 121*	1/15 компл.

12 Профиль для передней панели

- ▶ Для передней панели из другого материала
- ▶ Для нарезки под размер, на 1 переднюю панель необходимо 2 профиля
- ▶ Длина 1140 мм
- ▶ Анодированный алюминий, цвет серебристый
- ▶ **11** Соединители для передней панели заказываются отдельно



Артикул	Кол-во
9 123 097	1 шт.

* по запросу

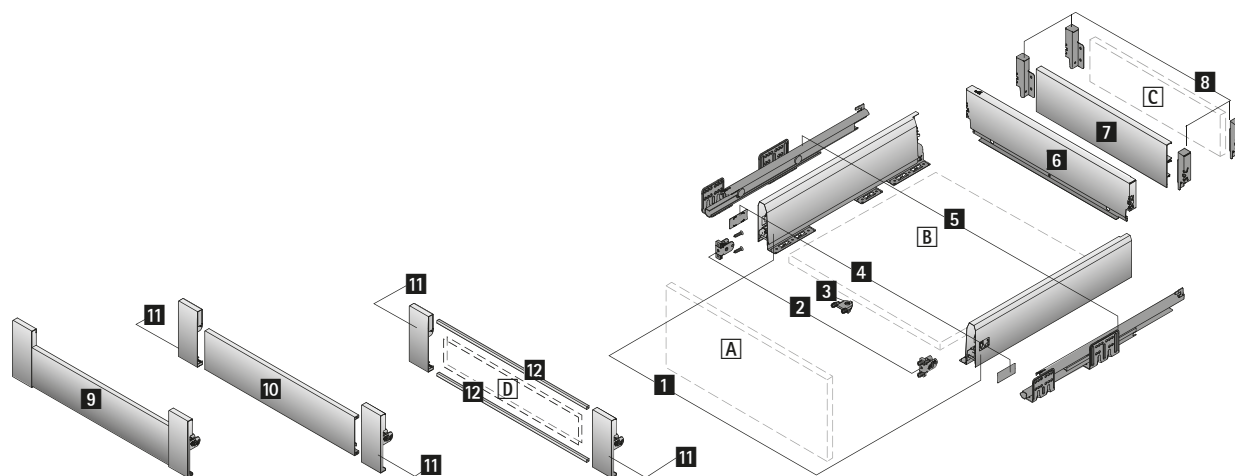


Система выдвижных ящиков ArciTech с двойными боковинами

- ▶ Ящик/внутренний ящик, высота 126 мм
- ▶ Сталь с порошковым покрытием цвета антрацит



Сборочный чертеж



Компоненты

- 1 Боковина, левая и правая
 - 2 Соединитель передней панели, 2 шт.
 - 3 Стабилизатор передней панели
 - 4 Заглушка, 2 шт.
 - 5 Направляющая Astro, левая и правая, см. стр. 483
 - 7 Алюминиевая задняя стенка или C Деревянная задняя стенка и
 - 8 Соединитель задней стенки, левый и правый
 - 10 Алюминиевая передняя панель и
 - 11 Соединитель для передней панели, левый и правый
- Альтернативно**
- D Передняя панель из другого материала и
 - 11 Соединитель для передней панели, левый и правый, и
 - 12 Профиль для передней панели
- A Передняя панель
 - B Днище (толщина материала 16 мм)
 - C Деревянная задняя стенка (толщина материала 16 мм)
 - D Передняя панель из другого материала (толщина материала 6 мм)

Дополнительно

- ▶ Техническая информация, см. стр. 496 - 497, 519 - 533
- ▶ Направляющие Astro, см. стр. 483

- ▶ Ящик/внутренний ящик, высота 126 мм
- ▶ Сталь с порошковым покрытием цвета антрацит

Полные комплекты

Комплект ящика

Состав комплекта:

- ▶ **1** 2 боковины, левая и правая
- ▶ **2** 2 соединителя передней панели, под запрессовку
- ▶ **4** 2 заглушки с логотипом Hettich, пластик, цвет антрацит
- ▶ **8** 2 соединителя задней стенки, левый и правый
- ▶ Крепеж

Номинальная длина, мм	Артикул	Кол-во
270	9 150 529*	1 компл.
300	9 150 530*	1 компл.
350	9 150 531*	1 компл.
400	9 150 532*	1 компл.
450	9 150 533*	1 компл.
500	9 150 534*	1 компл.
550	9 150 535*	1 компл.
650	9 150 536*	1 компл.

Универсальные комплекты

Комплект боковин

Состав комплекта:

- ▶ **1** 2 боковины, левая и правая
- ▶ **2** 2 соединителя передней панели, под запрессовку
- ▶ **4** 2 заглушки с логотипом Hettich, пластик, цвет антрацит
- ▶ Крепеж



Комплект соединителей задней стенки

- ▶ Для деревянной или **7** Алюминиевой задней стенки

Состав комплекта:

- ▶ **8** 2 соединителя задней стенки, левый и правый
- ▶ Крепеж



Номинальная длина, мм	Артикул	Кол-во
270	9 150 492*	1 компл.
300	9 150 493*	1 компл.
350	9 150 494*	1 компл.
400	9 150 495*	1 компл.
450	9 150 496*	1 компл.
500	9 150 497*	1 компл.
550	9 150 498*	1 компл.
650	9 150 499*	1 компл.

Номинальная высота, мм	Артикул	Кол-во
126	9 150 502*	1 компл.

7 Алюминиевая задняя стенка

- ▶ Для стандартной или различной ширины корпуса
- ▶ Для нарезки под размер
- ▶ Длина 1140 мм
- ▶ Комплект соединителей задней стенки заказывается отдельно



Артикул	Кол-во
9 121 880*	1 шт.

3 Стабилизатор передней панели

- ▶ Для стабилизации широких и (или) высоких передних панелей
- ▶ Рекомендуется при ширине корпуса больше 600 мм и (или) высоте передней панели больше 450 мм
- ▶ Пластик, цвет антрацит



Артикул	Кол-во
9 123 080	1/150 шт.

Компоненты

2 Соединитель передней панели

- ▶ Сталь/пластик



Монтаж	Артикул	Кол-во
Под прикручивание	9 123 011	1/150 шт.
Под запрессовку	9 123 010	1/150 шт.

4 Заглушка

- ▶ Пластик
- ▶ Заглушки с логотипом производителя мебели изготавливаются под заказ



Поверхность	Артикул	Кол-во
Антрацит с логотипом Hettich	9 123 005	1/300 шт.
Под нержавеющую сталь с логотипом Hettich	9 123 007	1/300 шт.

* по запросу

- ▶ Ящик/внутренний ящик, высота 126 мм
- ▶ Сталь с порошковым покрытием цвета антрацит

Передняя панель для внутреннего ящика

10 Алюминиевая передняя панель

- ▶ Для стандартной или различной ширины корпуса
- ▶ Для нарезки под размер
- ▶ Длина 2000 мм
- ▶ **11** Соединители передней панели заказываются отдельно



11 Комплект соединителей для передней панели

- ▶ Для комбинирования с **10** Алюминиевой передней панелью или при использовании передней панели из другого материала с **12** Профилем для передней панели
- ▶ При использовании передней панели из другого материала общая нагрузка на ящик не должна превышать 60 кг



Состав комплекта:

- ▶ 2 соединителя передней панели, левый и правый

Поверхность	Артикул	Кол-во
Антрацит	9 192 205*	1 шт.

Поверхность	Артикул	Кол-во
Антрацит	9 140 122*	1/15 компл.

12 Профиль для передней панели

- ▶ Для передней панели из другого материала
- ▶ Для нарезки под размер, на 1 переднюю панель необходимо 2 профиля
- ▶ Длина 1140 мм
- ▶ Анодированный алюминий, цвет серебристый
- ▶ **11** Соединители для передней панели заказываются отдельно



Артикул	Кол-во
9 123 097	1 шт.

* по запросу

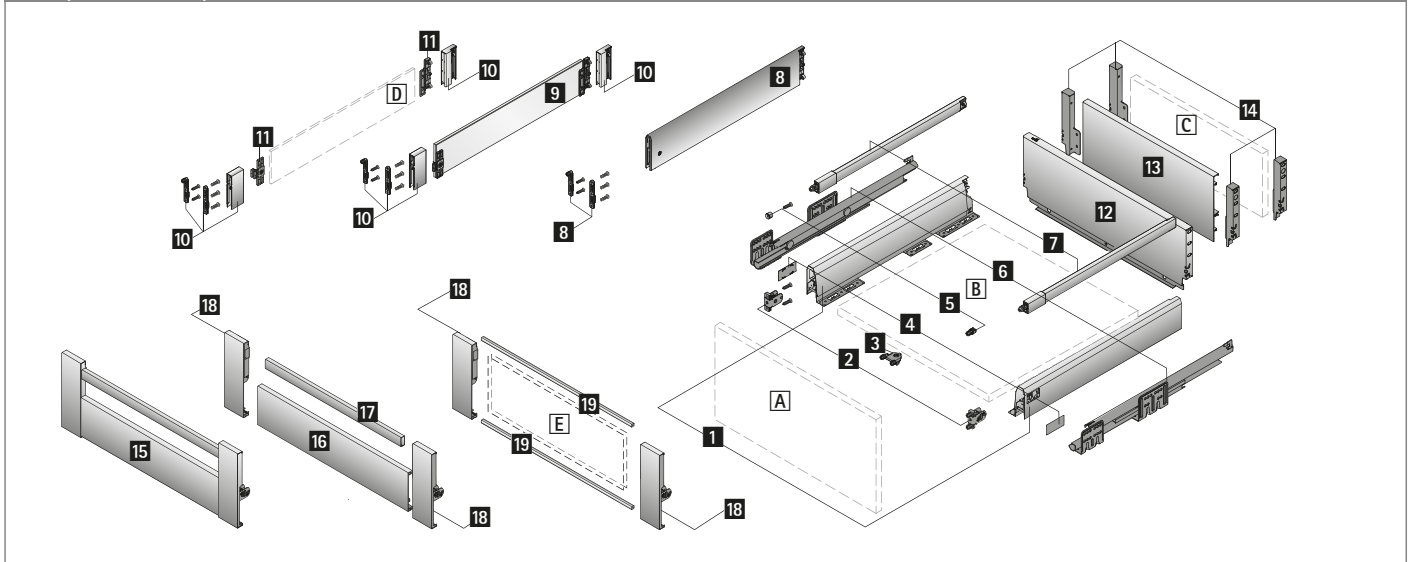


Система выдвижных ящиков ArciTech с двойными боковинами

- ▶ Короб/внутренний короб, высота 186 мм, высота боковины 94 мм
- ▶ Сталь с порошковым покрытием цвета антрацит



Сборочный чертеж



Компоненты

- 1 Боковина, левая и правая
- 2 Соединитель передней панели, 2 шт.
- 3 Стабилизатор передней панели
- 4 Заглушка, 2 шт.
- 5 Соединитель передней панели для продольного рельнга, 2 шт.
- 6 Направляющая Astro, левая и правая, см. стр. 483
- 7 Продольный рельнг, левый и правый

Вариант 1

- 8 Надставка TopSide

Вариант 2

- 9 Надставка DesignSide из стекла и
- 10 Адаптер DesignSide

Вариант 3

- D Надставка DesignSide из другого материала и
- 10 Адаптер DesignSide и
- 11 Соединитель DesignSide

- 13 Алюминиевая задняя стенка или C Деревянная задняя стенка и
- 14 Соединитель задней стенки, левый и правый
- 16 Алюминиевая передняя панель и
- 17 Рельнг для алюминиевой передней панели и

- 18 Соединитель для передней панели, левый и правый

Альтернативно

- E Передняя панель из другого материала и
- 18 Соединитель для передней панели, левый и правый, и
- 19 Профиль для передней панели
- A Передняя панель
- B Днище (толщина материала 16 мм)
- C Деревянная задняя стенка (толщина материала 16 мм)
- D Надставка DesignSide из другого материала (толщина материала 8 мм)
- E Передняя панель из другого материала (толщина материала 6 мм)

Дополнительно

- ▶ Техническая информация, см. стр. 498 - 501, 519 - 533
- ▶ Направляющие Astro, см. стр. 483

- ▶ Короб/внутренний короб, высота 186 мм, высота боковины 94 мм
- ▶ Сталь с порошковым покрытием цвета антрацит

Полные комплекты

Комплект короба

Состав комплекта:

- ▶ **1** 2 боковины, левая и правая
- ▶ **2** 2 соединителя передней панели, под запрессовку
- ▶ **4** 2 заглушки с логотипом Hettich, пластик, цвет антрацит
- ▶ **7** 2 продольных релинга, левый и правый и **5** 2 соединителя передней панели для продольного релинга, под запрессовку **или**
- ▶ **8** 1 комплект надставок TopSide с соединителями передней панели **или**
- ▶ **9** 1 комплект надставок DesignSide из стекла и **10** 1 комплект адаптеров DesignSide с соединителями передней панели
- ▶ **14** 2 соединителя задней стенки, левый и правый
- ▶ Крепеж

Номинальная длина, мм	Артикул			Кол-во
	с продольным релингом	с надставкой TopSide	с надставкой DesignSide	
270	9 150 537*		9 150 546*	1 компл.
300	9 150 538*		9 150 547*	1 компл.
350	9 150 539*		9 150 548*	1 компл.
400	9 150 540*	9 150 554*	9 150 549*	1 компл.
450	9 150 542*	9 150 555*	9 150 550*	1 компл.
500	9 150 543*	9 150 556*	9 150 551*	1 компл.
550	9 150 544*	9 150 557*	9 150 552*	1 компл.
650	9 150 545*	9 150 558*	9 150 553*	1 компл.

Универсальные комплекты

Комплект боковин

Состав комплекта:

- ▶ **1** 2 боковины, левая и правая
- ▶ **2** 2 соединителя передней панели, под запрессовку
- ▶ **4** 2 заглушки с логотипом Hettich, пластик, цвет антрацит
- ▶ Крепеж



Номинальная длина, мм	Артикул	Кол-во
270	9 150 484*	1 компл.
300	9 150 485*	1 компл.
350	9 150 486*	1 компл.
400	9 150 487*	1 компл.
450	9 150 488*	1 компл.
500	9 150 489*	1 компл.
550	9 150 490*	1 компл.
650	9 150 491*	1 компл.

Комплект соединителей задней стенки

- ▶ Для деревянной или **13** Алюминиевой задней стенки

Состав комплекта:

- ▶ **14** 2 соединителя задней стенки, левый и правый
- ▶ Крепеж



Номинальная высота, мм	Артикул	Кол-во
186	9 150 503*	1 компл.

13 Алюминиевая задняя стенка

- ▶ Для стандартной или различной ширины корпуса
- ▶ Для нарезки под размер
- ▶ Длина 2000 мм
- ▶ Комплект соединителей задней стенки заказывается отдельно



Артикул	Кол-во
9 192 190*	1 шт.

Комплект продольных релингов

Состав комплекта:

- ▶ **7** 2 продольных релинга, левый и правый
- ▶ **5** 2 соединителя передней панели для продольного релинга, под запрессовку



Номинальная длина, мм	Артикул	Кол-во
270	9 150 512*	1 компл.
300	9 150 513*	1 компл.
350	9 150 514*	1 компл.
400	9 150 515*	1 компл.
450	9 150 516*	1 компл.
500	9 150 517*	1 компл.
550	9 150 518*	1 компл.
650	9 150 519*	1 компл.

* по запросу

- ▶ Короб/внутренний короб, высота 186 мм, высота боковины 94 мм
- ▶ Сталь с порошковым покрытием цвета антрацит

8 Комплект надставок TopSide

Состав комплекта:

- ▶ 2 надставки TopSide, левая и правая
- ▶ 2 соединителя передней панели под запрессовку и под прикручивание



Номинальная длина, мм	Артикул	Кол-во
400	9 122 913*	1 компл.
450	9 122 917*	1 компл.
500	9 122 921*	1 компл.
550	9 122 925*	1 компл.
650	9 122 933*	1 компл.

9 Комплект надставок DesignSide из стекла

- ▶ Прозрачное стекло с приклеенными соединителями
- ▶ Толщина материала 8 мм
- ▶ 10 Адаптеры DesignSide заказываются отдельно



Состав комплекта:

- ▶ 2 надставки DesignSide с приклеенными соединителями, левая и правая

Номинальная длина, мм	Артикул	Кол-во
270	9 122 983	1 компл.
300	9 122 984	1 компл.
350	9 122 985	1 компл.
400	9 122 986	1 компл.
450	9 122 987	1 компл.
500	9 122 988	1 компл.
550	9 122 989*	1 компл.
650	9 122 990*	1 компл.

10 Комплект адаптеров DesignSide

- ▶ Для комбинирования с 9 DesignSide из стекла или при использовании DesignSide из другого материала с 11 Соединителями DesignSide



Состав комплекта:

- ▶ 2 передних адаптера DesignSide, левый и правый
- ▶ 2 задних адаптера DesignSide, левый и правый
- ▶ 2 соединителя передней панели под запрессовку и под прикручивание

Артикул	Кол-во
9 122 974*	1 компл.

11 Комплект соединителей DesignSide

- ▶ Для комбинирования с DesignSide из другого материала
- ▶ Под приклеивание или под прикручивание (Ø 3 x 10)
- ▶ 10 Адаптеры DesignSide заказываются отдельно



Состав комплекта:

- ▶ 2 передних соединителя DesignSide, левый и правый
- ▶ 2 задних соединителя DesignSide, левый и правый

Артикул	Кол-во
9 122 998	1/15 компл.

3 Стабилизатор передней панели

- ▶ Для стабилизации широких и (или) высоких передних панелей
- ▶ Рекомендуется при ширине корпуса больше 600 мм и (или) высоте передней панели больше 450 мм
- ▶ Пластик, цвет антрацит



Артикул	Кол-во
9 123 080	1/150 шт.

* по запросу

- ▶ Короб/внутренний короб, высота 186 мм, высота боковины 94 мм
- ▶ Сталь с порошковым покрытием цвета антрацит

Компоненты

2 Соединитель передней панели

- ▶ Сталь/пластик



Монтаж	Артикул	Кол-во
Под прикручивание	9 123 011	1/150 шт.
Под запрессовку	9 123 010	1/150 шт.

4 Заглушка

- ▶ Пластик
- ▶ Заглушки с логотипом производителя мебели изготавливаются под заказ



Поверхность	Артикул	Кол-во
Антрацит с логотипом Hettich	9 123 005	1/300 шт.
Под нержавеющую сталь с логотипом Hettich	9 123 007	1/300 шт.

5 Соединитель передней панели для продольного рельнга

- ▶ Пластик, цвет антрацит



Монтаж	Артикул	Кол-во
Под прикручивание	9 127 011	1/300 шт.
Под запрессовку	9 127 000	1/300 шт.

Передняя панель для внутреннего короба

16 Алюминиевая передняя панель

- ▶ Для стандартной или различной ширины корпуса
- ▶ Для нарезки под размер
- ▶ Длина 2000 мм
- ▶ **17** Рельнг и **18** Соединители передней панели заказываются отдельно



Поверхность	Артикул	Кол-во
Антрацит	9 192 205*	1 шт.

17 Рельнг для алюминиевой передней панели

- ▶ Сталь
- ▶ Для стандартной или различной ширины корпуса
- ▶ Для нарезки под размер
- ▶ Длина 2000 мм
- ▶ **16** Алюминиевая передняя панель и **18** Соединители передней панели заказываются отдельно



Артикул	Кол-во
9 182 712*	1 шт.

18 Комплект соединителей для передней панели

- ▶ Для комбинирования с **16** Алюминиевой передней панелью и **17** Рельнгом для передней панели или при использовании передней панели из другого материала с **19** Профилем для передней панели
- ▶ При использовании передней панели из другого материала общая нагрузка на ящик не должна превышать 60 кг



Состав комплекта:

- ▶ 2 соединителя передней панели, левый и правый

Поверхность	Артикул	Кол-во
Антрацит	9 140 123*	1/15 компл.

19 Профиль для передней панели

- ▶ Для передней панели из другого материала
- ▶ Для нарезки под размер, на 1 переднюю панель необходимо 2 профиля
- ▶ Длина 1140 мм
- ▶ Анодированный алюминий, цвет серебристый
- ▶ **18** Соединители для передней панели заказываются отдельно



Артикул	Кол-во
9 123 097	1 шт.

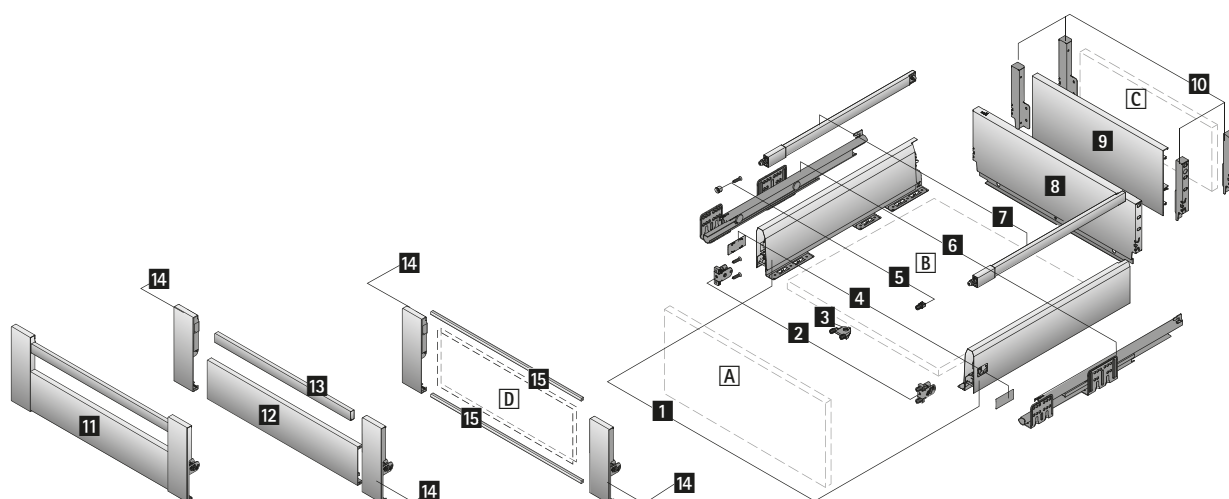
* по запросу

Система выдвижных ящиков ArciTech с двойными боковинами

- ▶ Короб/внутренний короб, высота 186 мм, высота боковины 126 мм
- ▶ Сталь с порошковым покрытием цвета антрацит



Сборочный чертеж



Компоненты

- 1 Боковина, левая и правая
- 2 Соединитель передней панели, 2 шт.
- 3 Стабилизатор передней панели
- 4 Заглушка, 2 шт.
- 5 Соединитель передней панели для продольного релинга, 2 шт.
- 6 Направляющая Astro, левая и правая, см. стр. 483
- 7 Продольный релинг, левый и правый
- 9 Аллюминиевая задняя стенка или C Деревянная задняя стенка и
- 10 Соединитель задней стенки, левый и правый
- 12 Аллюминиевая передняя панель и
- 13 Релинг для аллюминиевой передней панели и
- 14 Соединитель для передней панели, левый и правый

Альтернативно

- D Передняя панель из другого материала и
- 14 Соединитель для передней панели, левый и правый, и
- 15 Профиль для передней панели
- A Передняя панель
- B Днище (толщина материала 16 мм)
- C Деревянная задняя стенка (толщина материала 16 мм)
- D Передняя панель из другого материала (толщина материала 6 мм)

Дополнительно

- ▶ Техническая информация, см. стр. 502 - 503, 519 - 533
- ▶ Направляющие Astro, см. стр. 483

- ▶ Короб/внутренний короб, высота 186 мм, высота боковины 126 мм
- ▶ Сталь с порошковым покрытием цвета антрацит

Полные комплекты

Комплект короба с продольным релингом

Состав комплекта:

- ▶ **1** 2 боковины, левая и правая
- ▶ **2** 2 соединителя передней панели, под запрессовку
- ▶ **4** 2 заглушки с логотипом Hettich, пластик, цвет антрацит
- ▶ **7** 2 продольных релинга, левый и правый
- ▶ **5** 2 соединителя передней панели для продольного релинга, под запрессовку
- ▶ **10** 2 соединителя задней стенки, левый и правый
- ▶ Крепеж

Номинальная длина, мм	Артикул	Кол-во
270	9 150 559*	1 компл.
300	9 150 560*	1 компл.
350	9 150 562*	1 компл.
400	9 150 563*	1 компл.
450	9 150 564*	1 компл.
500	9 150 565*	1 компл.
550	9 150 566*	1 компл.
650	9 150 567*	1 компл.

Универсальные комплекты

Комплект боковин

Состав комплекта:

- ▶ **1** 2 боковины, левая и правая
- ▶ **2** 2 соединителя передней панели, под запрессовку
- ▶ **4** 2 заглушки с логотипом Hettich, пластик, цвет антрацит
- ▶ Крепеж



Комплект соединителей задней стенки

- ▶ Для деревянной или **9** Алюминиевой задней стенки

Состав комплекта:

- ▶ **10** 2 соединителя задней стенки, левый и правый
- ▶ Крепеж



Номинальная длина, мм	Артикул	Кол-во
270	9 150 492*	1 компл.
300	9 150 493*	1 компл.
350	9 150 494*	1 компл.
400	9 150 495*	1 компл.
450	9 150 496*	1 компл.
500	9 150 497*	1 компл.
550	9 150 498*	1 компл.
650	9 150 499*	1 компл.

Номинальная высота, мм	Артикул	Кол-во
186	9 150 503*	1 компл.

9 Алюминиевая задняя стенка

- ▶ Для стандартной или различной ширины корпуса
- ▶ Для нарезки под размер
- ▶ Длина 2000 мм
- ▶ Комплект соединителей задней стенки заказывается отдельно



Артикул	Кол-во
9 192 190*	1 шт.

3 Стабилизатор передней панели

- ▶ Для стабилизации широких и (или) высоких передних панелей
- ▶ Рекомендуется при ширине корпуса больше 600 мм и (или) высоте передней панели больше 450 мм
- ▶ Пластик, цвет антрацит



Артикул	Кол-во
9 123 080	1/150 шт.

Комплект продольных релингов

Состав комплекта:

- ▶ **7** 2 продольных релинга, левый и правый
- ▶ **5** 2 соединителя передней панели для продольного релинга, под запрессовку



Номинальная длина, мм	Артикул	Кол-во
270	9 150 512*	1 компл.
300	9 150 513*	1 компл.
350	9 150 514*	1 компл.
400	9 150 515*	1 компл.
450	9 150 516*	1 компл.
500	9 150 517*	1 компл.
550	9 150 518*	1 компл.
650	9 150 519*	1 компл.

* по запросу

- ▶ Короб/внутренний короб, высота 186 мм, высота боковины 126 мм
- ▶ Сталь с порошковым покрытием цвета антрацит

Компоненты

2 Соединитель передней панели

- ▶ Сталь/пластик



Монтаж	Артикул	Кол-во
Под прикручивание	9 123 011	1/150 шт.
Под запрессовку	9 123 010	1/150 шт.

4 Заглушка

- ▶ Пластик
- ▶ Заглушки с логотипом производителя мебели изготавливаются под заказ



Поверхность	Артикул	Кол-во
Антрацит с логотипом Hettich	9 123 005	1/300 шт.
Под нержавеющую сталь с логотипом Hettich	9 123 007	1/300 шт.

5 Соединитель передней панели для продольного рельнга

- ▶ Пластик, цвет антрацит



Монтаж	Артикул	Кол-во
Под прикручивание	9 127 011	1/300 шт.
Под запрессовку	9 127 000	1/300 шт.

Передняя панель для внутреннего короба

12 Алюминиевая передняя панель

- ▶ Для стандартной или различной ширины корпуса
- ▶ Для нарезки под размер
- ▶ Длина 2000 мм
- ▶ **13** Рельнг и **14** Соединители передней панели заказываются отдельно



Поверхность	Артикул	Кол-во
Антрацит	9 192 205*	1 шт.

13 Рельнг для алюминиевой передней панели

- ▶ Сталь
- ▶ Для стандартной или различной ширины корпуса
- ▶ Для нарезки под размер
- ▶ Длина 2000 мм
- ▶ **11** Алюминиевая передняя панель и **14** Соединители передней панели заказываются отдельно



Артикул	Кол-во
9 182 712*	1 шт.

14 Комплект соединителей для передней панели

- ▶ Для комбинирования с **12** Алюминиевой передней панелью и **13** Рельнгом для передней панели или при использовании передней панели из другого материала с **15** Профилем для передней панели
- ▶ При использовании передней панели из другого материала общая нагрузка на ящик не должна превышать 60 кг



Состав комплекта:

- ▶ 2 соединителя передней панели, левый и правый

Поверхность	Артикул	Кол-во
Антрацит	9 140 123*	1/15 компл.

15 Профиль для передней панели

- ▶ Для передней панели из другого материала
- ▶ Для нарезки под размер, на 1 переднюю панель необходимо 2 профиля
- ▶ Длина 1140 мм
- ▶ Анодированный алюминий, цвет серебристый
- ▶ **14** Соединители для передней панели заказываются отдельно



Артикул	Кол-во
9 123 097	1 шт.

* по запросу

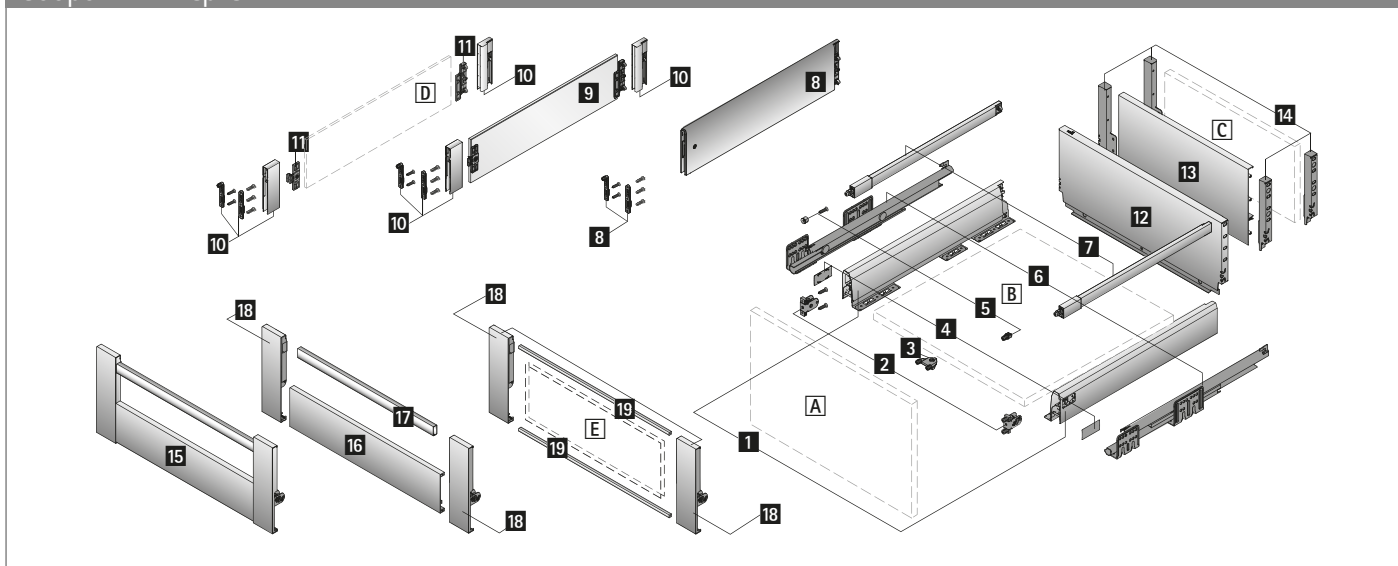


Система выдвижных ящиков ArciTech с двойными боковинами

- ▶ Короб/внутренний короб, высота 218 мм, высота боковины 94 мм
- ▶ Сталь с порошковым покрытием цвета антрацит



Сборочный чертеж



Компоненты

- 1 Боковина, левая и правая
- 2 Соединитель передней панели, 2 шт.
- 3 Стабилизатор передней панели
- 4 Заглушка, 2 шт.
- 5 Соединитель передней панели для продольного рельнга, 2 шт.
- 6 Направляющая Astro, левая и правая, см. стр. 483
- 7 Продольный рельнг, левый и правый

Вариант 1

- 8 Надставка TopSide

Вариант 2

- 9 Надставка DesignSide из стекла и
- 10 Адаптер DesignSide

Вариант 3

- D Надставка DesignSide из другого материала и
- 10 Адаптер DesignSide и
- 11 Соединитель DesignSide

- 13 Алюминиевая задняя стенка или C Деревянная задняя стенка и
- 14 Соединитель задней стенки, левый и правый
- 16 Алюминиевая передняя панель и
- 17 Рельнг для алюминиевой передней панели и
- 18 Соединитель для передней панели, левый и правый

Альтернативно

- E Передняя панель из другого материала и
- 18 Соединитель для передней панели, левый и правый, и
- 19 Профиль для передней панели
- A Передняя панель
- B Днище (толщина материала 16 мм)
- C Деревянная задняя стенка (толщина материала 16 мм)
- D Надставка DesignSide из другого материала (толщина материала 8 мм)
- E Передняя панель из другого материала (толщина материала 6 мм)

Дополнительно

- ▶ Техническая информация, см. стр. 504 - 507, 519 - 533
- ▶ Направляющие Astro, см. стр. 483

- ▶ Короб/внутренний короб, высота 218 мм, высота боковины 94 мм
- ▶ Сталь с порошковым покрытием цвета антрацит

Полные комплекты

Комплект короба

Состав комплекта:

- ▶ **1** 2 боковины, левая и правая
- ▶ **2** 2 соединителя передней панели, под запрессовку
- ▶ **4** 2 заглушки с логотипом Hettich, пластик, цвет антрацит
- ▶ **7** 2 продольных релинга, левый и правый и **5** 2 соединителя передней панели для продольного релинга, под запрессовку **или**
- ▶ **8** 1 комплект надставок TopSide с соединителями передней панели **или**
- ▶ **9** 1 комплект надставок DesignSide из стекла и **10** 1 комплект адаптеров DesignSide с соединителями передней панели
- ▶ **14** 2 соединителя задней стенки, левый и правый
- ▶ Крепеж

Номинальная длина, мм	Артикул			Кол-во
	с продольным релингом	с надставкой TopSide	с надставкой DesignSide	
270	9 150 568*		9 150 576*	1 компл.
300	9 150 569*		9 150 577*	1 компл.
350	9 150 570*		9 150 578*	1 компл.
400	9 150 571*	9 150 657*	9 150 579*	1 компл.
450	9 150 572*	9 150 658*	9 150 580*	1 компл.
500	9 150 573*	9 150 659*	9 150 581*	1 компл.
550	9 150 574*	9 150 660*	9 150 582*	1 компл.
650	9 150 575*	9 150 661*	9 150 583*	1 компл.

Универсальные комплекты

Комплект боковин

Состав комплекта:

- ▶ **1** 2 боковины, левая и правая
- ▶ **2** 2 соединителя передней панели, под запрессовку
- ▶ **4** 2 заглушки с логотипом Hettich, пластик, цвет антрацит
- ▶ Крепеж



Номинальная длина, мм	Артикул	Кол-во
270	9 150 484*	1 компл.
300	9 150 485*	1 компл.
350	9 150 486*	1 компл.
400	9 150 487*	1 компл.
450	9 150 488*	1 компл.
500	9 150 489*	1 компл.
550	9 150 490*	1 компл.
650	9 150 491*	1 компл.

Комплект соединителей задней стенки

- ▶ Для деревянной или **13** Алюминиевой задней стенки
- Состав комплекта:
- ▶ **14** 2 соединителя задней стенки, левый и правый
- ▶ Крепеж



Номинальная высота, мм	Артикул	Кол-во
218	9 150 505*	1 компл.

13 Алюминиевая задняя стенка

- ▶ Для стандартной или различной ширины корпуса
- ▶ Для нарезки под размер
- ▶ Длина 2000 мм
- ▶ Комплект соединителей задней стенки заказывается отдельно



Артикул	Кол-во
9 192 183*	1 шт.

Комплект продольных релингов

Состав комплекта:

- ▶ **7** 2 продольных релинга, левый и правый
- ▶ **5** 2 соединителя передней панели для продольного релинга, под запрессовку



Номинальная длина, мм	Артикул	Кол-во
270	9 150 512*	1 компл.
300	9 150 513*	1 компл.
350	9 150 514*	1 компл.
400	9 150 515*	1 компл.
450	9 150 516*	1 компл.
500	9 150 517*	1 компл.
550	9 150 518*	1 компл.
650	9 150 519*	1 компл.

* по запросу

- ▶ Короб/внутренний короб, высота 218 мм, высота боковины 94 мм
- ▶ Сталь с порошковым покрытием цвета антрацит

8 Комплект надставок TopSide

Состав комплекта:

- ▶ 2 надставки TopSide, левая и правая
- ▶ 2 соединителя передней панели под запрессовку и под прикручивание



Номинальная длина, мм	Артикул	Кол-во
400	9 122 950*	1 компл.
450	9 122 954*	1 компл.
500	9 122 958*	1 компл.
550	9 122 962*	1 компл.
650	9 122 970*	1 компл.

9 Комплект надставок DesignSide из стекла

- ▶ Прозрачное стекло с приклеенными соединителями
- ▶ Толщина материала 8 мм
- ▶ 10 Адаптеры DesignSide заказываются отдельно



Состав комплекта:

- ▶ 2 надставки DesignSide с приклеенными соединителями, левая и правая

Номинальная длина, мм	Артикул	Кол-во
270	9 122 991	1 компл.
300	9 122 992	1 компл.
350	9 122 993	1 компл.
400	9 122 994	1 компл.
450	9 122 995	1 компл.
500	9 122 996	1 компл.
550	9 122 997*	1 компл.
650	9 123 078*	1 компл.

10 Комплект адаптеров DesignSide

- ▶ Для комбинирования с 9 DesignSide из стекла или при использовании DesignSide из другого материала с 11 Соединителями DesignSide



Состав комплекта:

- ▶ 2 передних адаптера DesignSide, левый и правый
- ▶ 2 задних адаптера DesignSide, левый и правый
- ▶ 2 соединителя передней панели под запрессовку и под прикручивание

Артикул	Кол-во
9 122 979*	1 компл.

11 Комплект соединителей DesignSide

- ▶ Для комбинирования с DesignSide из другого материала
- ▶ Под приклеивание или под прикручивание (Ø 3 x 10)
- ▶ 10 Адаптеры DesignSide заказываются отдельно



Состав комплекта:

- ▶ 2 передних соединителя DesignSide, левый и правый
- ▶ 2 задних соединителя DesignSide, левый и правый

Артикул	Кол-во
9 122 998	1/15 компл.

3 Стабилизатор передней панели

- ▶ Для стабилизации широких и (или) высоких передних панелей
- ▶ Рекомендуется при ширине корпуса больше 600 мм и (или) высоте передней панели больше 450 мм
- ▶ Пластик, цвет антрацит



Артикул	Кол-во
9 123 080	1/150 шт.

* по запросу

- ▶ Короб/внутренний короб, высота 218 мм, высота боковины 94 мм
- ▶ Сталь с порошковым покрытием цвета антрацит

Компоненты

2 Соединитель передней панели

- ▶ Сталь/пластик



Монтаж	Артикул	Кол-во
Под прикручивание	9 123 011	1/150 шт.
Под запрессовку	9 123 010	1/150 шт.

4 Заглушка

- ▶ Пластик
- ▶ Заглушки с логотипом производителя мебели изготавливаются под заказ



Поверхность	Артикул	Кол-во
Антрацит с логотипом Hettich	9 123 005	1/300 шт.
Под нержавеющую сталь с логотипом Hettich	9 123 007	1/300 шт.

5 Соединитель передней панели для продольного рельнга

- ▶ Пластик, цвет антрацит



Монтаж	Артикул	Кол-во
Под прикручивание	9 127 011	1/300 шт.
Под запрессовку	9 127 000	1/300 шт.

Передняя панель для внутреннего короба

16 Алюминиевая передняя панель

- ▶ Для стандартной или различной ширины корпуса
- ▶ Для нарезки под размер
- ▶ Длина 2000 мм
- ▶ **17** Рельнг и **18** Соединители передней панели заказываются отдельно



Поверхность	Артикул	Кол-во
Антрацит	9 192 205*	1 шт.

17 Рельнг для алюминиевой передней панели

- ▶ Сталь
- ▶ Для стандартной или различной ширины корпуса
- ▶ Для нарезки под размер
- ▶ Длина 2000 мм
- ▶ **16** Алюминиевая передняя панель и **18** Соединители передней панели заказываются отдельно



Артикул	Кол-во
9 182 712*	1 шт.

18 Комплект соединителей для передней панели

- ▶ Для комбинирования с **16** Алюминиевой передней панелью и **17** Рельнгом для передней панели или при использовании передней панели из другого материала с **19** Профилем для передней панели
- ▶ При использовании передней панели из другого материала общая нагрузка на ящик не должна превышать 60 кг



Состав комплекта:

- ▶ 2 соединителя передней панели, левый и правый

Поверхность	Артикул	Кол-во
Антрацит	9 140 124*	1/15 компл.

19 Профиль для передней панели

- ▶ Для передней панели из другого материала
- ▶ Для нарезки под размер, на 1 переднюю панель необходимо 2 профиля
- ▶ Длина 1140 мм
- ▶ Анодированный алюминий, цвет серебристый
- ▶ **18** Соединители для передней панели заказываются отдельно



Артикул	Кол-во
9 123 097	1 шт.

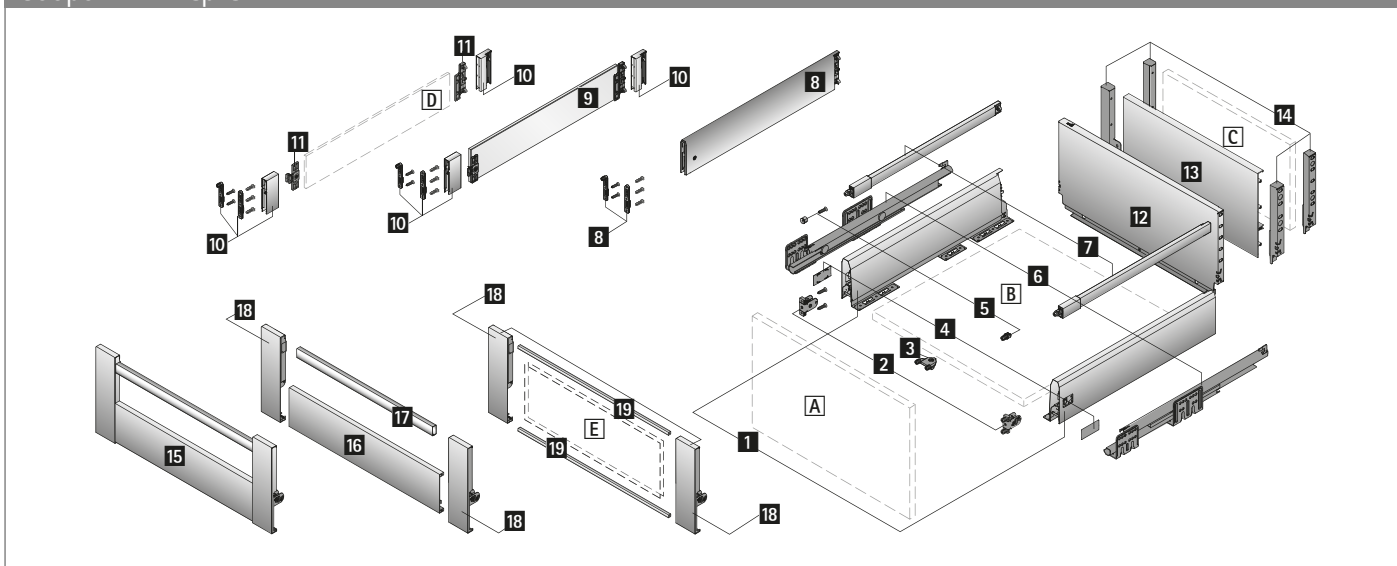
* по запросу

Система выдвижных ящиков ArciTech с двойными боковинами

- ▶ Короб/внутренний короб, высота 218 мм, высота боковины 126 мм
- ▶ Сталь с порошковым покрытием цвета антрацит



Сборочный чертеж



Компоненты

- 1 Боковина, левая и правая
- 2 Соединитель передней панели, 2 шт.
- 3 Стабилизатор передней панели
- 4 Заглушка, 2 шт.
- 5 Соединитель передней панели для продольного релинга, 2 шт.
- 6 Направляющая Astro, левая и правая, см. стр. 483
- 7 Продольный релинг, левый и правый

Вариант 1

- 8 Надставка TopSide

Вариант 2

- 9 Надставка DesignSide из стекла и
- 10 Адаптер DesignSide

Вариант 3

- D Надставка DesignSide из другого материала и
- 10 Адаптер DesignSide и
- 11 Соединитель DesignSide

- 13 Алюминиевая задняя стенка или C Деревянная задняя стенка и
- 14 Соединитель задней стенки, левый и правый
- 16 Алюминиевая передняя панель и
- 17 Релинг для алюминиевой передней панели и

- 18 Соединитель для передней панели, левый и правый

Альтернативно

- E Передняя панель из другого материала и
- 18 Соединитель для передней панели, левый и правый, и
- 19 Профиль для передней панели
- A Передняя панель
- B Днище (толщина материала 16 мм)
- C Деревянная задняя стенка (толщина материала 16 мм)
- D Надставка DesignSide из другого материала (толщина материала 8 мм)
- E Передняя панель из другого материала (толщина материала 6 мм)

Дополнительно

- ▶ Техническая информация, см. стр. 508 - 511, 519 - 533
- ▶ Направляющие Astro, см. стр. 483

- ▶ Короб/внутренний короб, высота 218 мм, высота боковины 126 мм
- ▶ Сталь с порошковым покрытием цвета антрацит

Полные комплекты

Комплект короба

Состав комплекта:

- ▶ **1** 2 боковины, левая и правая
- ▶ **2** 2 соединителя передней панели, под запрессовку
- ▶ **4** 2 заглушки с логотипом Hettich, пластик, цвет антрацит
- ▶ **7** 2 продольных релинга, левый и правый и **5** 2 соединителя передней панели для продольного релинга, под запрессовку **или**
- ▶ **8** 1 комплект надставок TopSide с соединителями передней панели **или**
- ▶ **9** 1 комплект надставок DesignSide из стекла и **10** 1 комплект адаптеров DesignSide с соединителями передней панели
- ▶ **14** 2 соединителя задней стенки, левый и правый
- ▶ Крепеж

Номинальная длина, мм	Артикул			Кол-во
	с продольным релингом	с надставкой TopSide	с надставкой DesignSide	
270	9 150 824*		9 150 842*	1 компл.
300	9 150 825*		9 150 843*	1 компл.
350	9 150 826*		9 150 844*	1 компл.
400	9 150 827*	9 150 850*	9 150 845*	1 компл.
450	9 150 828*	9 150 851*	9 150 846*	1 компл.
500	9 150 829*	9 150 852*	9 150 847*	1 компл.
550	9 150 830*	9 150 853*	9 150 848*	1 компл.
650	9 150 841*	9 150 854*	9 150 849*	1 компл.

Универсальные комплекты

Комплект боковин

Состав комплекта:

- ▶ **1** 2 боковины, левая и правая
- ▶ **2** 2 соединителя передней панели, под запрессовку
- ▶ **4** 2 заглушки с логотипом Hettich, пластик, цвет антрацит
- ▶ Крепеж



Номинальная длина, мм	Артикул	Кол-во
270	9 150 492*	1 компл.
300	9 150 493*	1 компл.
350	9 150 494*	1 компл.
400	9 150 495*	1 компл.
450	9 150 496*	1 компл.
500	9 150 497*	1 компл.
550	9 150 498*	1 компл.
650	9 150 499*	1 компл.

Комплект соединителей задней стенки

- ▶ Для деревянной или **13** Аллюминиевой задней стенки

Состав комплекта:

- ▶ **14** 2 соединителя задней стенки, левый и правый
- ▶ Крепеж



Номинальная высота, мм	Артикул	Кол-во
218	9 150 505*	1 компл.

13 Аллюминиевая задняя стенка

- ▶ Для стандартной или различной ширины корпуса
- ▶ Для нарезки под размер
- ▶ Длина 2000 мм
- ▶ Комплект соединителей задней стенки заказывается отдельно



Артикул	Кол-во
9 192 183*	1 шт.

Комплект продольных релингов

Состав комплекта:

- ▶ **7** 2 продольных релинга, левый и правый
- ▶ **5** 2 соединителя передней панели для продольного релинга, под запрессовку



Номинальная длина, мм	Артикул	Кол-во
270	9 150 512*	1 компл.
300	9 150 513*	1 компл.
350	9 150 514*	1 компл.
400	9 150 515*	1 компл.
450	9 150 516*	1 компл.
500	9 150 517*	1 компл.
550	9 150 518*	1 компл.
650	9 150 519*	1 компл.

* по запросу

- ▶ Короб/внутренний короб, высота 218 мм, высота боковины 126 мм
- ▶ Сталь с порошковым покрытием цвета антрацит

8 Комплект надставок TopSide

Состав комплекта:

- ▶ 2 надставки TopSide, левая и правая
- ▶ 2 соединителя передней панели под запрессовку и под прикручивание



Номинальная длина, мм	Артикул	Кол-во
400	9 122 913*	1 компл.
450	9 122 917*	1 компл.
500	9 122 921*	1 компл.
550	9 122 925*	1 компл.
650	9 122 933*	1 компл.

9 Комплект надставок DesignSide из стекла

- ▶ Прозрачное стекло с приклеенными соединителями
- ▶ Толщина материала 8 мм
- ▶ 10 Адаптеры DesignSide заказываются отдельно



Состав комплекта:

- ▶ 2 надставки DesignSide с приклеенными соединителями, левая и правая

Номинальная длина, мм	Артикул	Кол-во
270	9 122 983	1 компл.
300	9 122 984	1 компл.
350	9 122 985	1 компл.
400	9 122 986	1 компл.
450	9 122 987	1 компл.
500	9 122 988	1 компл.
550	9 122 989*	1 компл.
650	9 122 990*	1 компл.

10 Комплект адаптеров DesignSide

- ▶ Для комбинирования с 9 DesignSide из стекла или при использовании DesignSide из другого материала с 11 Соединителями DesignSide



Состав комплекта:

- ▶ 2 передних адаптера DesignSide, левый и правый
- ▶ 2 задних адаптера DesignSide, левый и правый
- ▶ 2 соединителя передней панели под запрессовку и под прикручивание

Артикул	Кол-во
9 122 974*	1 компл.

11 Комплект соединителей DesignSide

- ▶ Для комбинирования с DesignSide из другого материала
- ▶ Под приклеивание или под прикручивание (Ø 3 x 10)
- ▶ 10 Адаптеры DesignSide заказываются отдельно



Состав комплекта:

- ▶ 2 передних соединителя DesignSide, левый и правый
- ▶ 2 задних соединителя DesignSide, левый и правый

Артикул	Кол-во
9 122 998	1/15 компл.

3 Стабилизатор передней панели

- ▶ Для стабилизации широких и (или) высоких передних панелей
- ▶ Рекомендуется при ширине корпуса больше 600 мм и (или) высоте передней панели больше 450 мм
- ▶ Пластик, цвет антрацит



Артикул	Кол-во
9 123 080	1/150 шт.

* по запросу

- ▶ Короб/внутренний короб, высота 218 мм, высота боковины 126 мм
- ▶ Сталь с порошковым покрытием цвета антрацит

Компоненты

2 Соединитель передней панели

- ▶ Сталь/пластик



Монтаж	Артикул	Кол-во
Под прикручивание	9 123 011	1/150 шт.
Под запрессовку	9 123 010	1/150 шт.

4 Заглушка

- ▶ Пластик
- ▶ Заглушки с логотипом производителя мебели изготавливаются под заказ



Поверхность	Артикул	Кол-во
Антрацит с логотипом Hettich	9 123 005	1/300 шт.
Под нержавеющую сталь с логотипом Hettich	9 123 007	1/300 шт.

5 Соединитель передней панели для продольного рельнга

- ▶ Пластик, цвет антрацит



Монтаж	Артикул	Кол-во
Под прикручивание	9 127 011	1/300 шт.
Под запрессовку	9 127 000	1/300 шт.

Передняя панель для внутреннего короба

16 Алюминиевая передняя панель

- ▶ Для стандартной или различной ширины корпуса
- ▶ Для нарезки под размер
- ▶ Длина 2000 мм
- ▶ **17** Рельнг и **18** Соединители передней панели заказываются отдельно



Поверхность	Артикул	Кол-во
Антрацит	9 192 205*	1 шт.

17 Рельнг для алюминиевой передней панели

- ▶ Сталь
- ▶ Для стандартной или различной ширины корпуса
- ▶ Для нарезки под размер
- ▶ Длина 2000 мм
- ▶ **16** Алюминиевая передняя панель и **18** Соединители передней панели заказываются отдельно



Артикул	Кол-во
9 182 712*	1 шт.

18 Комплект соединителей для передней панели

- ▶ Для комбинирования с **16** Алюминиевой передней панелью и **17** Рельнгом для передней панели или при использовании передней панели из другого материала
- ▶ **19** Профилем для передней панели
- ▶ При использовании передней панели из другого материала общая нагрузка на ящик не должна превышать 60 кг



Состав комплекта:

- ▶ 2 соединителя передней панели, левый и правый

Поверхность	Артикул	Кол-во
Антрацит	9 140 124*	1/15 компл.

19 Профиль для передней панели

- ▶ Для передней панели из другого материала
- ▶ Для нарезки под размер, на 1 переднюю панель необходимо 2 профиля
- ▶ Длина 1140 мм
- ▶ Анодированный алюминий, цвет серебристый
- ▶ **18** Соединители для передней панели заказываются отдельно



Артикул	Кол-во
9 123 097	1 шт.

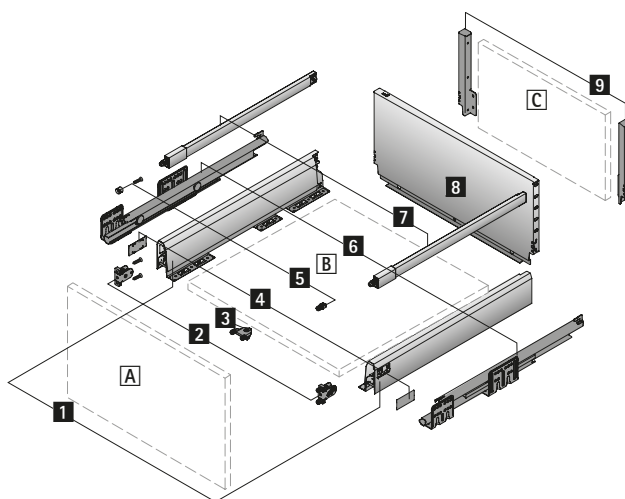
* по запросу

Система выдвжных ящиков ArciTech с двойными боковинами

- ▶ Короб, высота 250 мм, высота боковины 94 мм
- ▶ Сталь с порошковым покрытием цвета антрацит



Сборочный чертеж



Компоненты

- 1 Боковина, левая и правая
- 2 Соединитель передней панели, 2 шт.
- 3 Стабилизатор передней панели
- 4 Заглушка, 2 шт.
- 5 Соединитель передней панели для продольного релинга, 2 шт.
- 6 Направляющая Astro, левая и правая, см. стр. 483
- 7 Продольный релинг, левый и правый
- C Деревянная задняя стенка и
- 9 Соединитель задней стенки, левый и правый
- A Передняя панель
- B Днище (толщина материала 16 мм)
- C Деревянная задняя стенка (толщина материала 16 мм)

Дополнительно

- ▶ Техническая информация, см. стр. 512, 519 - 533
- ▶ Направляющие Astro, см. стр. 483

- ▶ Короб, высота 250 мм, высота боковины 94 мм
- ▶ Сталь с порошковым покрытием цвета антрацит

Полные комплекты

Комплект короба с продольным релингом

Состав комплекта:

- ▶ **1** 2 боковины, левая и правая
- ▶ **2** 2 соединителя передней панели, под запрессовку
- ▶ **4** 2 заглушки с логотипом Hettich, пластик, цвет антрацит
- ▶ **7** 2 продольных релинга, левый и правый
- ▶ **5** 2 соединителя передней панели для продольного релинга, под запрессовку
- ▶ **9** 2 соединителя задней стенки, левый и правый
- ▶ Крепеж

Номинальная длина, мм	Артикул	Кол-во
270	9 150 662*	1 компл.
300	9 150 663*	1 компл.
350	9 150 664*	1 компл.
400	9 150 665*	1 компл.
450	9 150 666*	1 компл.
500	9 150 667*	1 компл.
550	9 150 668*	1 компл.
650	9 150 669*	1 компл.

Универсальные комплекты

Комплект боковин

Состав комплекта:

- ▶ **1** 2 боковины, левая и правая
- ▶ **2** 2 соединителя передней панели, под запрессовку
- ▶ **4** 2 заглушки с логотипом Hettich, пластик, цвет антрацит
- ▶ Крепеж



Комплект соединителей задней стенки

- ▶ Для деревянной задней стенки

Состав комплекта:

- ▶ **9** 2 соединителя задней стенки, левый и правый
- ▶ Крепеж



Номинальная длина, мм	Артикул	Кол-во
270	9 150 484*	1 компл.
300	9 150 485*	1 компл.
350	9 150 486*	1 компл.
400	9 150 487*	1 компл.
450	9 150 488*	1 компл.
500	9 150 489*	1 компл.
550	9 150 490*	1 компл.
650	9 150 491*	1 компл.

Номинальная высота, мм	Артикул	Кол-во
250	9 150 506*	1 компл.

Комплект продольных релингов

Состав комплекта:

- ▶ **7** 2 продольных релинга, левый и правый
- ▶ **5** 2 соединителя передней панели для продольного релинга, под запрессовку



Номинальная длина, мм	Артикул	Кол-во
270	9 150 512*	1 компл.
300	9 150 513*	1 компл.
350	9 150 514*	1 компл.
400	9 150 515*	1 компл.
450	9 150 516*	1 компл.
500	9 150 517*	1 компл.
550	9 150 518*	1 компл.
650	9 150 519*	1 компл.

3 Стабилизатор передней панели

- ▶ Для стабилизации широких и (или) высоких передних панелей
- ▶ Рекомендуется при ширине корпуса больше 600 мм и (или) высоте передней панели больше 450 мм
- ▶ Пластик, цвет антрацит



Артикул	Кол-во
9 123 080	1/150 шт.

* по запросу

- ▶ Короб, высота 250 мм, высота боковины 94 мм
- ▶ Сталь с порошковым покрытием цвета антрацит

Компоненты

2 Соединитель передней панели

- ▶ Сталь/пластик



Монтаж	Артикул	Кол-во
Под прикручивание	9 123 011	1/150 шт.
Под запрессовку	9 123 010	1/150 шт.

4 Заглушка

- ▶ Пластик
- ▶ Заглушки с логотипом производителя мебели изготавливаются под заказ



Поверхность	Артикул	Кол-во
Антрацит с логотипом Hettich	9 123 005	1/300 шт.
Под нержавеющую сталь с логотипом Hettich	9 123 007	1/300 шт.

5 Соединитель передней панели для продольного релинга

- ▶ Пластик, цвет антрацит



Монтаж	Артикул	Кол-во
Под прикручивание	9 127 011	1/300 шт.
Под запрессовку	9 127 000	1/300 шт.

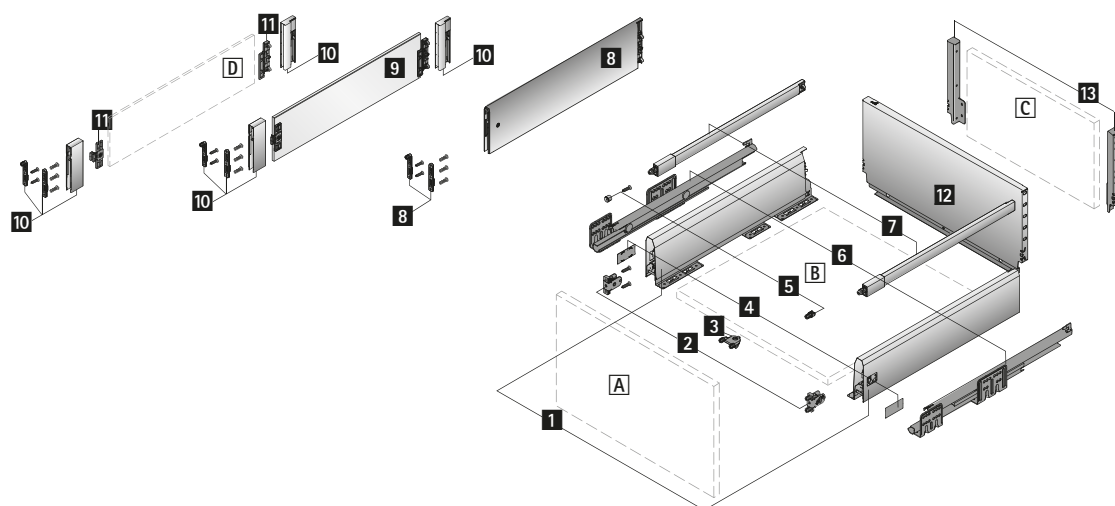


Система выдвжных ящиков ArciTech с двойными боковинами

- ▶ Короб, высота 250 мм, высота боковины 126 мм
- ▶ Сталь с порошковым покрытием цвета антрацит



Сборочный чертеж



Компоненты

- 1 Боковина, левая и правая
- 2 Соединитель передней панели, 2 шт.
- 3 Стабилизатор передней панели
- 4 Заглушка, 2 шт.
- 5 Соединитель передней панели для продольного релинга, 2 шт.
- 6 Направляющая Astro, левая и правая, см. стр. 483
- 7 Продольный релинг, левый и правый

Вариант 1

- 8 Надставка TopSide

Вариант 2

- 9 Надставка DesignSide из стекла и
- 10 Адаптер DesignSide

Вариант 3

- D Надставка DesignSide из другого материала и
- 10 Адаптер DesignSide и
- 11 Соединитель DesignSide
- C Деревянная задняя стенка и
- 13 Соединитель задней стенки, левый и правый
- A Передняя панель
- B Днище (толщина материала 16 мм)
- C Деревянная задняя стенка (толщина материала 16 мм)
- D Надставка DesignSide из другого материала (толщина материала 8 мм)

Дополнительно

- ▶ Техническая информация, см. стр. 513 - 514, 519 - 533
- ▶ Направляющие Astro, см. стр. 483

- ▶ Короб, высота 250 мм, высота боковины 126 мм
- ▶ Сталь с порошковым покрытием цвета антрацит

Полные комплекты

Комплект короба

Состав комплекта:

- ▶ **1** 2 боковины, левая и правая
- ▶ **2** 2 соединителя передней панели, под запрессовку
- ▶ **4** 2 заглушки с логотипом Hettich, пластик, цвет антрацит
- ▶ **7** 2 продольных релинга, левый и правый и **5** 2 соединителя передней панели для продольного релинга, под запрессовку **или**
- ▶ **8** 1 комплект TopSide с соединителями передней панели **или**
- ▶ **9** 1 комплект DesignSide из стекла и **10** 1 комплект адаптеров DesignSide с соединителями передней панели
- ▶ **13** 2 соединителя задней стенки, левый и правый
- ▶ Крепеж

Номинальная длина, мм	Артикул			Кол-во
	с продольным релингом	с надставкой TopSide	с надставкой DesignSide	
270	9 150 855*		9 150 863*	1 компл.
300	9 150 856*		9 150 864*	1 компл.
350	9 150 857*		9 150 865*	1 компл.
400	9 150 858*	9 150 871*	9 150 866*	1 компл.
450	9 150 859*	9 150 872*	9 150 867*	1 компл.
500	9 150 860*	9 150 873*	9 150 868*	1 компл.
550	9 150 861*	9 150 874*	9 150 869*	1 компл.
650	9 150 862*	9 150 875*	9 150 870*	1 компл.

Универсальные комплекты

Комплект боковин

Состав комплекта:

- ▶ **1** 2 боковины, левая и правая
- ▶ **2** 2 соединителя передней панели, под запрессовку
- ▶ **4** 2 заглушки с логотипом Hettich, пластик, цвет антрацит
- ▶ Крепеж



Комплект соединителей задней стенки

- ▶ Для деревянной задней стенки

Состав комплекта:

- ▶ **13** 2 соединителя задней стенки, левый и правый
- ▶ Крепеж



Номинальная длина, мм	Артикул	Кол-во
270	9 150 492*	1 компл.
300	9 150 493*	1 компл.
350	9 150 494*	1 компл.
400	9 150 495*	1 компл.
450	9 150 496*	1 компл.
500	9 150 497*	1 компл.
550	9 150 498*	1 компл.
650	9 150 499*	1 компл.

Номинальная высота, мм	Артикул	Кол-во
250	9 150 506*	1 компл.

Комплект продольных релингов

Состав комплекта:

- ▶ **7** 2 продольных релинга, левый и правый
- ▶ **5** 2 соединителя передней панели для продольного релинга, под запрессовку



Номинальная длина, мм	Артикул	Кол-во
270	9 150 512*	1 компл.
300	9 150 513*	1 компл.
350	9 150 514*	1 компл.
400	9 150 515*	1 компл.
450	9 150 516*	1 компл.
500	9 150 517*	1 компл.
550	9 150 518*	1 компл.
650	9 150 519*	1 компл.

8 Комплект надставок TopSide

Состав комплекта:

- ▶ 2 надставки TopSide, левая и правая
- ▶ 2 соединителя передней панели под запрессовку и под прикручивание



Номинальная длина, мм	Артикул	Кол-во
400	9 122 950*	1 компл.
450	9 122 954*	1 компл.
500	9 122 958*	1 компл.
550	9 122 962*	1 компл.
650	9 122 970*	1 компл.

* по запросу

- ▶ Короб, высота 250 мм, высота боковины 126 мм
- ▶ Сталь с порошковым покрытием цвета антрацит

9 Комплект надставок DesignSide из стекла

- ▶ Прозрачное стекло с приклеенными соединителями
- ▶ Толщина материала 8 мм
- ▶ 10 Адаптеры DesignSide заказываются отдельно



Состав комплекта:

- ▶ 2 надставки DesignSide с приклеенными соединителями, левая и правая

Номинальная длина, мм	Артикул	Кол-во
270	9 122 991	1 компл.
300	9 122 992	1 компл.
350	9 122 993	1 компл.
400	9 122 994	1 компл.
450	9 122 995	1 компл.
500	9 122 996	1 компл.
550	9 122 997*	1 компл.
650	9 123 078*	1 компл.

10 Комплект адаптеров DesignSide

- ▶ Для комбинирования с 9 DesignSide из стекла или при использовании DesignSide из другого материала с 11 Соединителями DesignSide



Состав комплекта:

- ▶ 2 передних адаптера DesignSide, левый и правый
- ▶ 2 задних адаптера DesignSide, левый и правый
- ▶ 2 соединителя передней панели под запрессовку и под прикручивание

Артикул	Кол-во
9 122 979*	1 компл.

11 Комплект соединителей DesignSide

- ▶ Для комбинирования с DesignSide из другого материала
- ▶ Под приклеивание или под прикручивание (Ø 3 x 10)
- ▶ 10 Адаптеры DesignSide заказываются отдельно



Состав комплекта:

- ▶ 2 передних соединителя DesignSide, левый и правый
- ▶ 2 задних соединителя DesignSide, левый и правый

Артикул	Кол-во
9 122 998	1/15 компл.

3 Стабилизатор передней панели

- ▶ Для стабилизации широких и (или) высоких передних панелей
- ▶ Рекомендуется при ширине корпуса больше 600 мм и (или) высоте передней панели больше 450 мм
- ▶ Пластик, цвет антрацит



Артикул	Кол-во
9 123 080	1/150 шт.

Компоненты

2 Соединитель передней панели

- ▶ Сталь/пластик



Монтаж	Артикул	Кол-во
Под прикручивание	9 123 011	1/150 шт.
Под запрессовку	9 123 010	1/150 шт.

4 Заглушка

- ▶ Пластик
- ▶ Заглушки с логотипом производителя мебели изготавливаются под заказ



Поверхность	Артикул	Кол-во
Антрацит с логотипом Hettich	9 123 005	1/300 шт.
Под нержавеющую сталь с логотипом Hettich	9 123 007	1/300 шт.

5 Соединитель передней панели для продольного релинга

- ▶ Пластик, цвет антрацит



Монтаж	Артикул	Кол-во
Под прикручивание	9 127 011	1/300 шт.
Под запрессовку	9 127 000	1/300 шт.

* по запросу

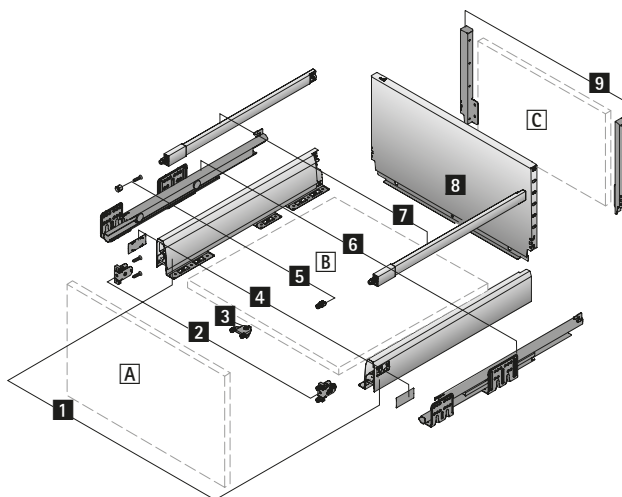


Система выдвижных ящиков ArciTech с двойными боковинами

- ▶ Короб, высота 282 мм, высота боковины 94 мм
- ▶ Сталь с порошковым покрытием цвета антрацит



Сборочный чертеж



Компоненты

- 1 Боковина, левая и правая
- 2 Соединитель передней панели, 2 шт.
- 3 Стабилизатор передней панели
- 4 Заглушка, 2 шт.
- 5 Соединитель передней панели для продольного релинга, 2 шт.
- 6 Направляющая Astro, левая и правая, см. стр. 483
- 7 Продольный релинг, левый и правый
- C Деревянная задняя стенка и
- 9 Соединитель задней стенки, левый и правый
- A Передняя панель
- B Днище (толщина материала 16 мм)
- C Деревянная задняя стенка (толщина материала 16 мм)

Дополнительно

- ▶ Техническая информация, см. стр. 515, 519 - 533
- ▶ Направляющие Astro, см. стр. 483

- ▶ Короб, высота 282 мм, высота боковины 94 мм
- ▶ Сталь с порошковым покрытием цвета антрацит

Полные комплекты

Комплект короба с продольным релингом

Состав комплекта:

- ▶ **1** 2 боковины, левая и правая
- ▶ **2** 2 соединителя передней панели, под запрессовку
- ▶ **4** 2 заглушки с логотипом Hettich, пластик, цвет антрацит
- ▶ **7** 2 продольных релинга, левый и правый
- ▶ **5** 2 соединителя передней панели для продольного релинга, под запрессовку
- ▶ **9** 2 соединителя задней стенки, левый и правый
- ▶ Крепеж

Номинальная длина, мм	Артикул	Кол-во
270	9 150 670*	1 компл.
300	9 150 671*	1 компл.
350	9 150 672*	1 компл.
400	9 150 673*	1 компл.
450	9 150 674*	1 компл.
500	9 150 675*	1 компл.
550	9 150 676*	1 компл.
650	9 150 677*	1 компл.

Универсальные комплекты

Комплект боковин

Состав комплекта:

- ▶ **1** 2 боковины, левая и правая
- ▶ **2** 2 крепления передней панели для боковины, под запрессовку
- ▶ **4** 2 заглушки с логотипом Hettich, пластик, цвет антрацит
- ▶ Крепеж



Комплект соединителей задней стенки

- ▶ Для деревянной задней стенки

Состав комплекта:

- ▶ **9** 2 соединителя задней стенки, левый и правый
- ▶ Крепеж



Номинальная длина, мм	Артикул	Кол-во
270	9 150 484*	1 компл.
300	9 150 485*	1 компл.
350	9 150 486*	1 компл.
400	9 150 487*	1 компл.
450	9 150 488*	1 компл.
500	9 150 489*	1 компл.
550	9 150 490*	1 компл.
650	9 150 491*	1 компл.

Номинальная высота, мм	Артикул	Кол-во
282	9 150 507*	1 компл.

Комплект продольных релингов

Состав комплекта:

- ▶ **7** 2 продольных релинга, левый и правый
- ▶ **5** 2 соединителя передней панели для продольного релинга, под запрессовку



Номинальная длина, мм	Артикул	Кол-во
270	9 150 512*	1 компл.
300	9 150 513*	1 компл.
350	9 150 514*	1 компл.
400	9 150 515*	1 компл.
450	9 150 516*	1 компл.
500	9 150 517*	1 компл.
550	9 150 518*	1 компл.
650	9 150 519*	1 компл.

3 Стабилизатор передней панели

- ▶ Для стабилизации широких и (или) высоких передних панелей
- ▶ Рекомендуется при ширине корпуса больше 600 мм и (или) высоте передней панели больше 450 мм
- ▶ Пластик, цвет антрацит



Артикул	Кол-во
9 123 080	1/150 шт.

* по запросу

- ▶ Короб, высота 282 мм, высота боковины 94 мм
- ▶ Сталь с порошковым покрытием цвета антрацит

Компоненты

2 Соединитель передней панели

- ▶ Сталь/пластик



Монтаж	Артикул	Кол-во
Под прикручивание	9 123 011	1/150 шт.
Под запрессовку	9 123 010	1/150 шт.

4 Заглушка

- ▶ Пластик
- ▶ Заглушки с логотипом производителя мебели изготавливаются под заказ



Поверхность	Артикул	Кол-во
Антрацит с логотипом Hettich	9 123 005	1/300 шт.
Под нержавеющую сталь с логотипом Hettich	9 123 007	1/300 шт.

5 Соединитель передней панели для продольного релинга

- ▶ Пластик, цвет антрацит



Монтаж	Артикул	Кол-во
Под прикручивание	9 127 011	1/300 шт.
Под запрессовку	9 127 000	1/300 шт.

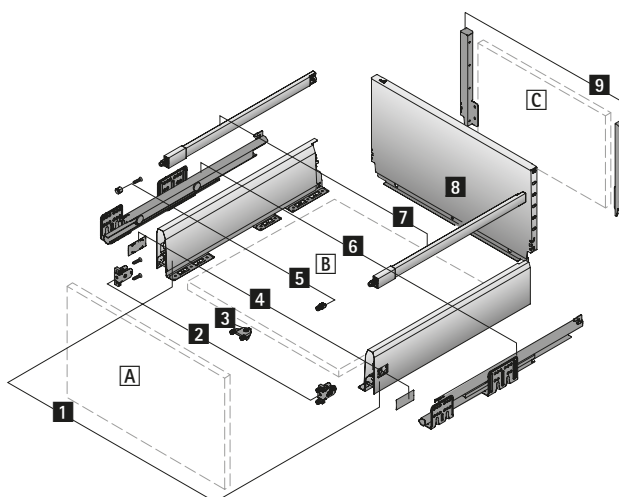


Система выдвжных ящиков ArciTech с двойными боковинами

- ▶ Короб, высота 282 мм, высота боковины 126 мм
- ▶ Сталь с порошковым покрытием цвета антрацит



Сборочный чертеж



Компоненты

- 1 Боковина, левая и правая
- 2 Соединитель передней панели, 2 шт.
- 3 Стабилизатор передней панели
- 4 Заглушка, 2 шт.
- 5 Соединитель передней панели для продольного релинга, 2 шт.
- 6 Направляющая Astro, левая и правая, см. стр. 483
- 7 Продольный релинг, левый и правый
- C Деревянная задняя стенка и
- 9 Соединитель задней стенки, левый и правый
- A Передняя панель
- B Днище (толщина материала 16 мм)
- C Деревянная задняя стенка (толщина материала 16 мм)

Дополнительно

- ▶ Техническая информация, см. стр. 516, 519 - 533
- ▶ Направляющие Astro, см. стр. 483

- ▶ Короб, высота 282 мм, высота боковины 126 мм
- ▶ Сталь с порошковым покрытием цвета антрацит

Полные комплекты

Комплект короба с продольным релингом

Состав комплекта:

- ▶ **1** 2 боковины, левая и правая
- ▶ **2** 2 соединителя передней панели, под запрессовку
- ▶ **4** 2 заглушки с логотипом Hettich, пластик, цвет антрацит
- ▶ **7** 2 продольных релинга, левый и правый
- ▶ **5** 2 соединителя передней панели для продольного релинга, под запрессовку
- ▶ **9** 2 соединителя задней стенки, левый и правый
- ▶ Крепеж

Номинальная длина, мм	Артикул	Кол-во
270	9 150 876*	1 компл.
300	9 150 877*	1 компл.
350	9 150 878*	1 компл.
400	9 150 879*	1 компл.
450	9 150 880*	1 компл.
500	9 150 881*	1 компл.
550	9 150 882*	1 компл.
650	9 150 883*	1 компл.

Универсальные комплекты

Комплект боковин

Состав комплекта:

- ▶ **1** 2 боковины, левая и правая
- ▶ **2** 2 соединителя передней панели, под запрессовку
- ▶ **4** 2 заглушки с логотипом Hettich, пластик, цвет антрацит
- ▶ Крепеж



Комплект соединителей задней стенки

- ▶ Для деревянной задней стенки

Состав комплекта:

- ▶ **9** 2 соединителя задней стенки, левый и правый
- ▶ Крепеж



Номинальная длина, мм	Артикул	Кол-во
270	9 150 492*	1 компл.
300	9 150 493*	1 компл.
350	9 150 494*	1 компл.
400	9 150 495*	1 компл.
450	9 150 496*	1 компл.
500	9 150 497*	1 компл.
550	9 150 498*	1 компл.
650	9 150 499*	1 компл.

Номинальная высота, мм	Артикул	Кол-во
282	9 150 507*	1 компл.

Комплект продольных релингов

Состав комплекта:

- ▶ **7** 2 продольных релинга, левый и правый
- ▶ **5** 2 соединителя передней панели для продольного релинга, под запрессовку



Номинальная длина, мм	Артикул	Кол-во
270	9 150 512*	1 компл.
300	9 150 513*	1 компл.
350	9 150 514*	1 компл.
400	9 150 515*	1 компл.
450	9 150 516*	1 компл.
500	9 150 517*	1 компл.
550	9 150 518*	1 компл.
650	9 150 519*	1 компл.

3 Стабилизатор передней панели

- ▶ Для стабилизации широких и (или) высоких передних панелей
- ▶ Рекомендуется при ширине корпуса больше 600 мм и (или) высоте передней панели больше 450 мм
- ▶ Пластик, цвет антрацит



Артикул	Кол-во
9 123 080	1/150 шт.

* по запросу

- ▶ Короб, высота 282 мм, высота боковины 126 мм
- ▶ Сталь с порошковым покрытием цвета антрацит

Компоненты

2 Соединитель передней панели

- ▶ Сталь/пластик



Монтаж	Артикул	Кол-во
Под прикручивание	9 123 011	1/150 шт.
Под запрессовку	9 123 010	1/150 шт.

4 Заглушка

- ▶ Пластик
- ▶ Заглушки с логотипом производителя мебели изготавливаются под заказ



Поверхность	Артикул	Кол-во
Антрацит с логотипом Hettich	9 123 005	1/300 шт.
Под нержавеющую сталь с логотипом Hettich	9 123 007	1/300 шт.

5 Соединитель передней панели для продольного релинга

- ▶ Пластик, цвет антрацит



Монтаж	Артикул	Кол-во
Под прикручивание	9 127 011	1/300 шт.
Под запрессовку	9 127 000	1/300 шт.



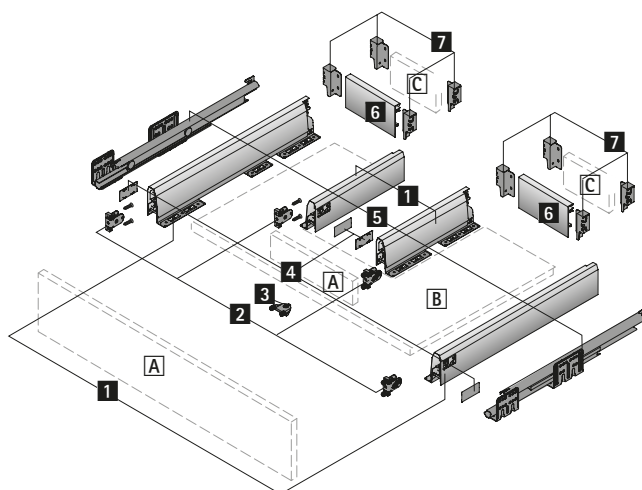
Система выдвжных ящиков ArciTech с двойными боковинами

- ▶ Выдвижной ящик с вырезом под мойку, высота 94 мм
- ▶ Сталь с порошковым покрытием цвета антрацит



- ▶ Для использования пространства под мойкой
- ▶ Возможны другие конфигурации

Сборочный чертеж



Компоненты

- 1 Боковина, левая 2 шт. и правая 2 шт.
- 2 Соединитель передней панели, 4 шт.
- 3 Стабилизатор передней панели
- 4 Заглушка, 4 шт.
- 5 Направляющая Astro, левая и правая, см. стр. 483
- 6 Алюминиевая задняя стенка или C Деревянная задняя стенка и
- 7 Соединитель задней стенки, левый 2 шт. и правый 2 шт.
- A Передняя панель
- B Днище (толщина материала 16 мм)
- C Деревянная задняя стенка (толщина материала 16 мм)

Дополнительно

- ▶ Техническая информация, см. стр. 517, 519 - 533
- ▶ Направляющие Astro, см. стр. 483

- ▶ Выдвижной ящик с вырезом под мойку, высота 94 мм
- ▶ Сталь с порошковым покрытием цвета антрацит

Полные комплекты

Комплект ящика

Состав комплекта:

- ▶ **1** 2 боковины, левая и правая
- ▶ **2** 2 соединителя передней панели, под запрессовку
- ▶ **4** 2 заглушки с логотипом Hettich, пластик, цвет антрацит
- ▶ **7** 2 соединителя задней стенки, левый и правый
- ▶ Крепеж

Номинальная длина, мм	Артикул	Кол-во
270	9 150 521*	1 компл.
300	9 150 522*	1 компл.
350	9 150 523*	1 компл.
400	9 150 524*	1 компл.
450	9 150 525*	1 компл.
500	9 150 526*	1 компл.
550	9 150 527*	1 компл.
650	9 150 528*	1 компл.

Универсальные комплекты

Комплект боковин

Состав комплекта:

- ▶ **1** 2 боковины, левая и правая
- ▶ **2** 2 соединителя передней панели, под запрессовку
- ▶ **4** 2 заглушки с логотипом Hettich, пластик, цвет антрацит
- ▶ Крепеж



Комплект соединителей задней стенки

- ▶ Для деревянной или **6** Алюминиевой задней стенки

Состав комплекта:

- ▶ **7** 2 соединителя задней стенки, левый и правый
- ▶ Крепеж



Номинальная длина, мм	Артикул	Кол-во
270	9 150 484*	1 компл.
300	9 150 485*	1 компл.
350	9 150 486*	1 компл.
400	9 150 487*	1 компл.
450	9 150 488*	1 компл.
500	9 150 489*	1 компл.
550	9 150 490*	1 компл.
650	9 150 491*	1 компл.

Номинальная высота, мм	Артикул	Кол-во
94	9 150 501*	1 компл.

6 Алюминиевая задняя стенка

- ▶ Для стандартной или различной ширины корпуса
- ▶ Для нарезки под размер
- ▶ Длина 2000 мм
- ▶ Комплект соединителей задней стенки заказывается отдельно



Артикул	Кол-во
9 192 201*	1 шт.

3 Стабилизатор передней панели

- ▶ Для стабилизации широких и (или) высоких передних панелей
- ▶ Рекомендуется при ширине корпуса больше 600 мм и (или) высоте передней панели больше 450 мм
- ▶ Пластик, цвет антрацит



Артикул	Кол-во
9 123 080	1/150 шт.

Компоненты

2 Соединитель передней панели

- ▶ Сталь/пластик



Монтаж	Артикул	Кол-во
Под прикручивание	9 123 011	1/150 шт.
Под запрессовку	9 123 010	1/150 шт.

4 Заглушка

- ▶ Пластик
- ▶ Заглушки с логотипом производителя мебели изготавливаются под заказ



Поверхность	Артикул	Кол-во
Антрацит с логотипом Hettich	9 123 005	1/300 шт.
Под нержавеющую сталь с логотипом Hettich	9 123 007	1/300 шт.

* по запросу

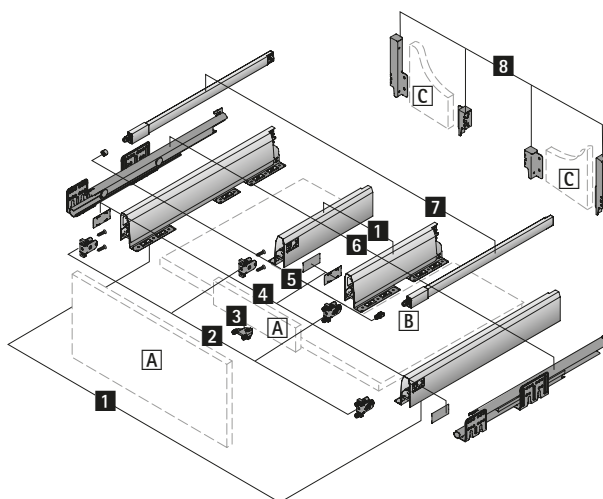
Система выдвижных ящиков ArciTech с двойными боковинами

- ▶ Короб с вырезом под мойку, высота 186 мм, высота боковины 94 мм
- ▶ Сталь с порошковым покрытием цвета антрацит



- ▶ Для использования пространства под мойкой
- ▶ Возможны другие конфигурации

Сборочный чертеж



Компоненты

- 1 Боковина, левая 2 шт. и правая 2 шт.
- 2 Соединитель передней панели, 4 шт.
- 3 Стабилизатор передней панели
- 4 Заглушка, 4 шт.
- 5 Соединитель передней панели для продольного релинга, 2 шт.
- 6 Направляющая Astro, левая и правая, см. стр. 483
- 7 Продольный релинг, левый и правый
- C Деревянная задняя стенка и
- 8 Соединитель задней стенки, левый 2 шт. и правый 2 шт.
- A Передняя панель
- B Днище (толщина материала 16 мм)
- C Деревянная задняя стенка (толщина материала 16 мм)

Дополнительно

- ▶ Техническая информация, см. стр. 518, 519 - 533
- ▶ Направляющие Astro, см. стр. 483

- ▶ Короб с вырезом под мойку, высота 186 мм, высота боковины 94 мм
- ▶ Сталь с порошковым покрытием цвета антрацит

Полные комплекты

Комплект ящика/короба с продольным релингом

Состав комплекта ящика:

- ▶ **1** 2 боковины, левая и правая
- ▶ **2** 2 соединителя передней панели, под запрессовку
- ▶ **4** 2 заглушки с логотипом Hettich, пластик, цвет антрацит
- ▶ **8** 2 соединителя задней стенки, левый и правый
- ▶ Крепеж

Состав комплекта короба с продольным релингом:

- ▶ **1** 2 боковины, левая и правая
- ▶ **2** 2 соединителя передней панели, под запрессовку
- ▶ **4** 2 заглушки с логотипом Hettich, пластик, цвет антрацит
- ▶ **7** 2 продольных релинга, левый и правый
- ▶ **5** 2 соединителя передней панели для продольного релинга, под запрессовку
- ▶ **8** 2 соединителя задней стенки, левый и правый
- ▶ Крепеж

Номинальная длина, мм	Артикул		Кол-во
	ящик	короб с продольным релингом	
270	9 150 521*		1 компл.
300	9 150 522*		1 компл.
350	9 150 523*	9 150 539*	1 компл.
400	9 150 524*	9 150 540*	1 компл.
450		9 150 542*	1 компл.
500		9 150 543*	1 компл.
550		9 150 544*	1 компл.
650		9 150 545*	1 компл.

Универсальные комплекты

Комплект боковин

Состав комплекта:

- ▶ **1** 2 боковины, левая и правая
- ▶ **2** 2 соединителя передней панели, под запрессовку
- ▶ **4** 2 заглушки с логотипом Hettich, пластик, цвет антрацит
- ▶ Крепеж



Комплект соединителей задней стенки

- ▶ Для деревянной задней стенки

Состав комплекта:

- ▶ **8** 2 соединителя задней стенки, левый и правый
- ▶ Крепеж



Номинальная длина, мм	Артикул	Кол-во
270	9 150 484*	1 компл.
300	9 150 485*	1 компл.
350	9 150 486*	1 компл.
400	9 150 487*	1 компл.
450	9 150 488*	1 компл.
500	9 150 489*	1 компл.
550	9 150 490*	1 компл.
650	9 150 491*	1 компл.

Номинальная высота, мм	Артикул	Кол-во
94	9 150 501*	1 компл.
186	9 150 503*	1 компл.

Комплект продольных релингов

Состав комплекта:

- ▶ **7** 2 продольных релинга, левый и правый
- ▶ **5** 2 соединителя передней панели для продольного релинга, под запрессовку



Номинальная длина, мм	Артикул	Кол-во
270	9 150 512*	1 компл.
300	9 150 513*	1 компл.
350	9 150 514*	1 компл.
400	9 150 515*	1 компл.
450	9 150 516*	1 компл.
500	9 150 517*	1 компл.
550	9 150 518*	1 компл.
650	9 150 519*	1 компл.

3 Стабилизатор передней панели

- ▶ Для стабилизации широких и (или) высоких передних панелей
- ▶ Рекомендуется при ширине корпуса больше 600 мм и (или) высоте передней панели больше 450 мм
- ▶ Пластик, цвет антрацит



Артикул	Кол-во
9 123 080	1/150 шт.

* по запросу

- ▶ Короб с вырезом под мойку, высота 186 мм, высота боковины 94 мм
- ▶ Сталь с порошковым покрытием цвета антрацит

Компоненты

2 Соединитель передней панели

- ▶ Сталь/пластик



Монтаж	Артикул	Кол-во
Под прикручивание	9 123 011	1/150 шт.
Под запрессовку	9 123 010	1/150 шт.

4 Заглушка

- ▶ Пластик
- ▶ Заглушки с логотипом производителя мебели изготавливаются под заказ



Поверхность	Артикул	Кол-во
Антрацит с логотипом Hettich	9 123 005	1/300 шт.
Под нержавеющую сталь с логотипом Hettich	9 123 007	1/300 шт.

5 Соединитель передней панели для продольного релинга

- ▶ Пластик, цвет антрацит



Монтаж	Артикул	Кол-во
Под прикручивание	9 127 011	1/300 шт.
Под запрессовку	9 127 000	1/300 шт.

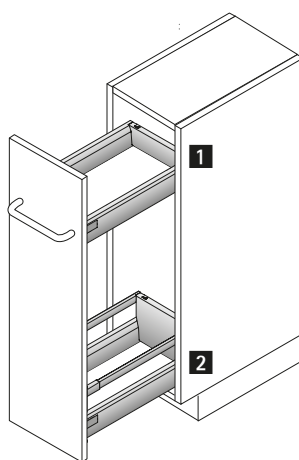
Система выдвижных ящиков ArciTech с двойными боковинами



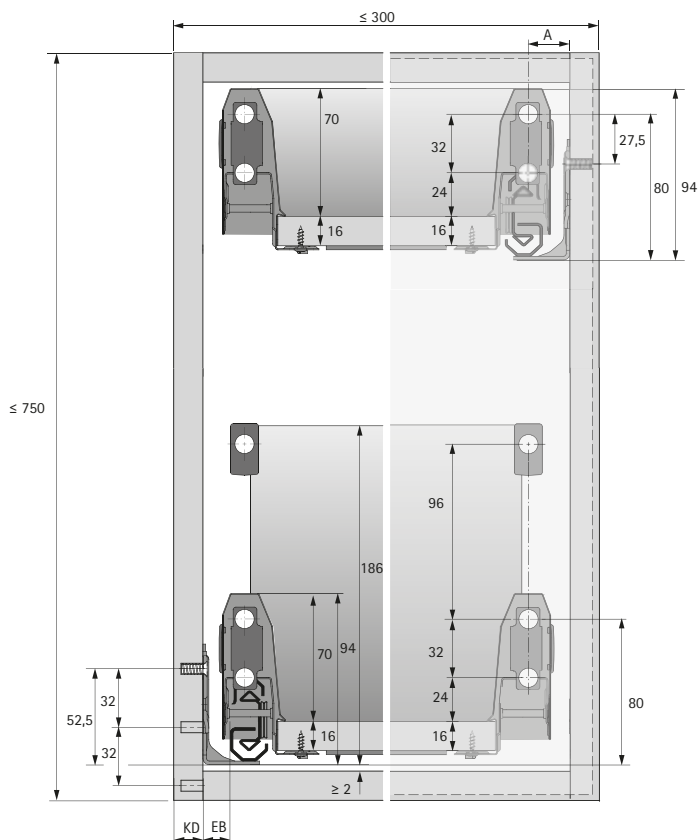
- ▶ Узкий нижний шкаф
- ▶ Сталь с порошковым покрытием цвета антрацит



- ▶ Высота корпуса макс. 750 мм
- ▶ Ширина корпуса макс. 300 мм
- ▶ Требуются левая и правая направляющие Astro, монтаж по диагонали
- ▶ Общая нагрузочная способность макс. 20 кг
- ▶ Возможны другие конфигурации



Пример монтажа



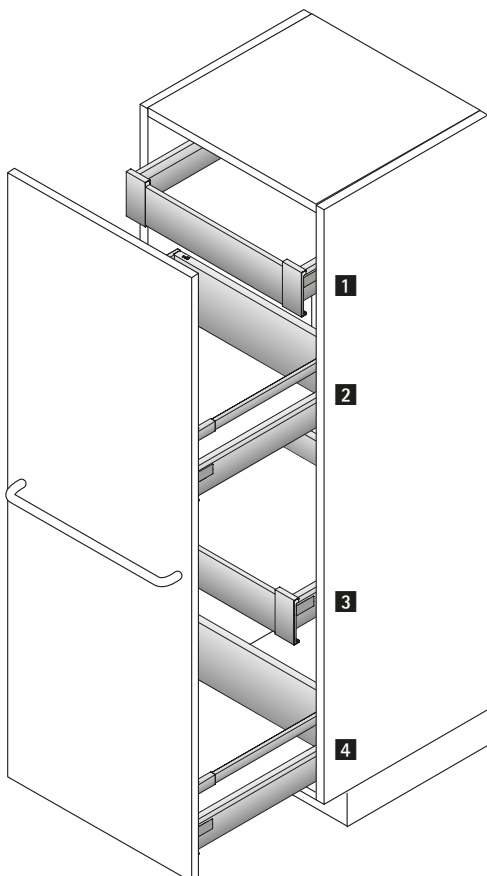
№	Наименование	см. стр.
1	Ящик ArciTech Астро с демпфером Silent System	356 - 357 483
2	Короб ArciTech Астро с демпфером Silent System	356 - 357 483

- ▶ Высокий шкаф
- ▶ Сталь с порошковым покрытием цвета антрацит



- ▶ Для корпусов любой высоты и ширины
- ▶ Эффективное использование пространства для хранения
- ▶ Рекомендуемая ширина корпуса 300–600 мм
- ▶ Возможны другие конфигурации
- ▶ Для предотвращения опрокидывания требуется дополнительное крепление корпуса к стене

Пример монтажа



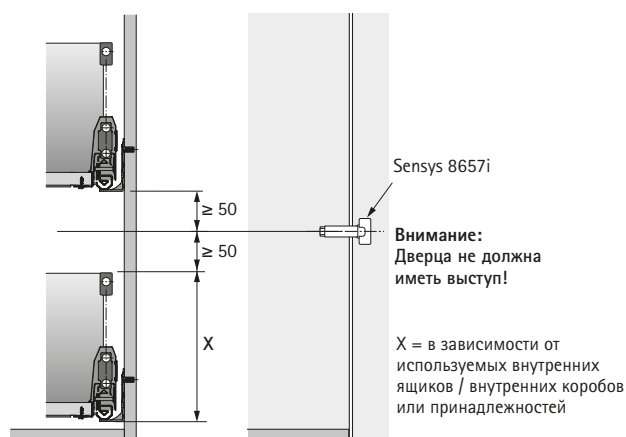
№	Наименование	см. стр.
1	Внутренний ящик ArciTech Astro с демпфером Silent System	356 - 357 483
2	Короб ArciTech Astro с демпфером Silent System	356 - 357 483
3	Внутренний ящик ArciTech Astro с демпфером Silent System	356 - 357 483
4	Короб ArciTech Astro с демпфером Silent System	356 - 357 483

Система выдвигающих ящиков ArciTech с двойными боковинами

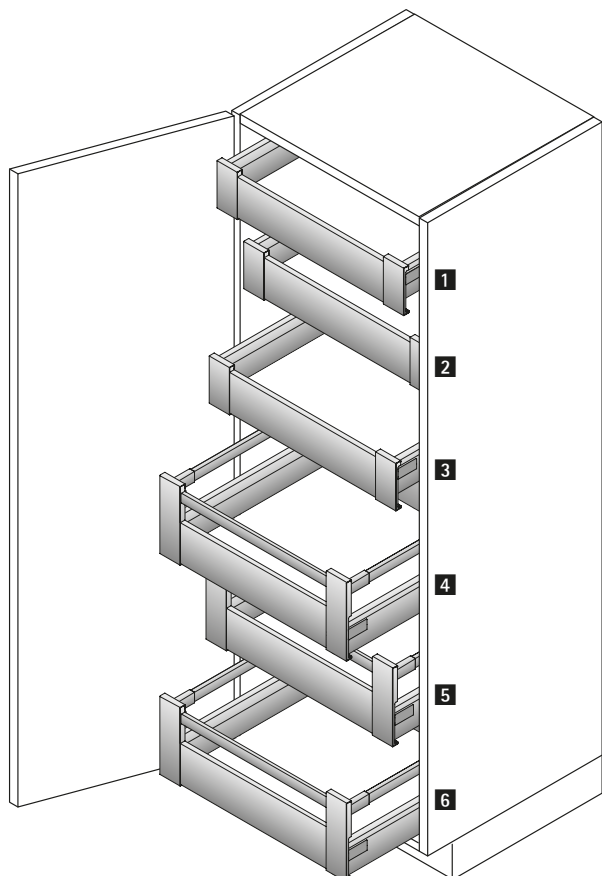
- ▶ Шкаф для хранения
- ▶ Сталь с порошковым покрытием цвета антрацит



- ▶ Для корпусов любой высоты и ширины
- ▶ Эффективное использование пространства для хранения
- ▶ Рекомендуемая ширина корпуса: 450–1200 мм, для корпусов шириной более 600 мм требуется 2 двери на петлях
- ▶ Рекомендуемые петли: скрытая петля для быстрого монтажа Sensys 8657i
- ▶ Возможны другие конфигурации
- ▶ Для предотвращения опрокидывания требуется дополнительное крепление корпуса к стене



Пример монтажа



№	Наименование	см. стр.
1	Внутренний ящик ArciTech Astro с демпфером Silent System	356 - 357 483
2	Внутренний ящик ArciTech Astro с демпфером Silent System	356 - 357 483
3	Внутренний ящик ArciTech Astro с демпфером Silent System	356 - 357 483
4	Внутренний короб ArciTech Astro с демпфером Silent System	356 - 357 483
5	Внутренний короб ArciTech Astro с демпфером Silent System	356 - 357 483
6	Внутренний короб ArciTech Astro с демпфером Silent System	356 - 357 483



Система выдвижных ящиков ArciTech с двойными боковинами

- ▶ Обзор ассортимента, организация внутреннего пространства
- ▶ Сталь с порошковым покрытием цвета антрацит



OrgaTray 440
для ящиков/внутренних ящиков
410 - 411



OrgaTray 570
для ящиков/внутренних ящиков
412



OrgaTray 600
для ящиков/внутренних ящиков
413 - 414



OrgaStripe
для ящиков/коробов
415



OrgaStore 400
для коробов/внутренних коробов
416



OrgaFlag
для коробов/внутренних коробов
417



OrgaStore 810
для коробов/внутренних коробов
418



Принадлежности
419

Система выдвигающих ящиков ArciTech с двойными боковинами

- ▶ Организация внутреннего пространства ящиков/внутренних ящиков
- ▶ Сталь с порошковым покрытием цвета антрацит



- ▶ Универсальное применение
- ▶ Возможна дополнительная установка держателя для ножей и(или) для специй, см. стр. 411
- ▶ Пластик, цвет антрацит

OrgaTray 440

Ширина, мм	Артикул / Глубина, мм		Кол-во
	370-440	441-520	
175 - 200	9 194 979	9 194 992	1 шт.
251 - 300	9 194 981	9 194 994	1 шт.
301 - 350	9 194 982	9 194 995	1 шт.
351 - 400	9 194 983	9 194 996	1 шт.
401 - 450	9 194 984	9 194 997	1 шт.
451 - 500	9 194 985	9 194 998	1 шт.
701 - 800	9 194 988	9 195 001	1 шт.
801 - 900	9 194 989	9 195 002	1 шт.
1091 - 1150	9 194 991*	9 195 004*	1 шт.

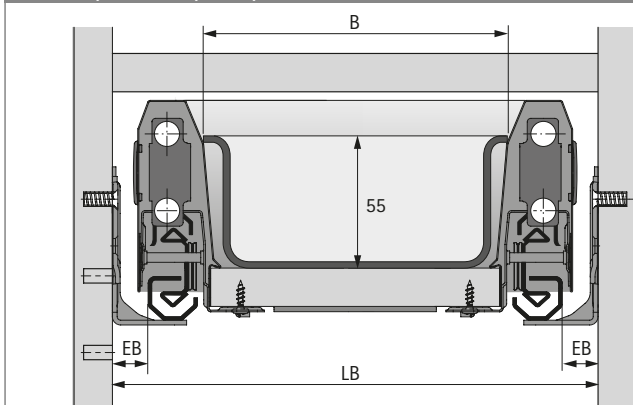
Варианты организации

T	370-440								
T	441-520			*	*	*	*	*	*
B	175-200	251-300	301-350	351-400	401-450	451-500	701-800	801-900	1091-1150
NB	300	400	450	500	550	600	900	1000	1200

* = можно включить подставку для ножей и специй

T = Глубина B = Ширина NB = Номинальная ширина

Размеры для раскроя



Для ящика с высотой боковины 94 мм:

- ▶ Ширина раскроя (B) = внутренняя ширина корпуса (LB) - 2 x EB - 47
- ▶ При использовании стыковочных профилей см. стр. 279:
Ширина раскроя (B) = внутренняя ширина корпуса (LB) - 2 x EB - 51
- ▶ Глубина раскроя = номинальная длина - 27

Для ящика с высотой боковины 126 мм:

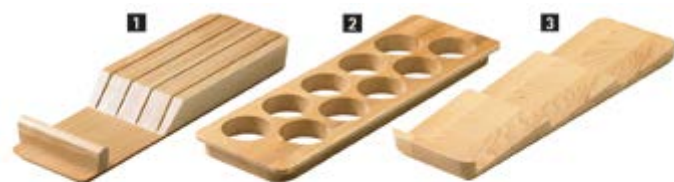
- ▶ Ширина раскроя (B) = внутренняя ширина корпуса (LB) - 2 x EB - 50,5
- ▶ При использовании стыковочных профилей см. стр. 279:
Ширина раскроя (B) = внутренняя ширина корпуса (LB) - 2 x EB - 54,5
- ▶ Глубина раскроя = номинальная длина - 27

* по запросу

Система выдвижных ящиков ArciTech с двойными боковинами

- ▶ Организация внутреннего пространства ящиков/внутренних ящиков
- ▶ Сталь с порошковым покрытием цвета антрацит

Держатель для ножей и специй



- ▶ Для OrgaTray 420, 430, 440 и 480
- ▶ Мельницы и контейнеры для специй см. стр. 419
- ▶ Лакированный бук

Article name	Артикул	Кол-во
1 Держатель для ножей	0 074 430*	1 шт.
2 Держатель для специй, ø 53 мм	0 044 934*	1 шт.
3 Держатель для специй, горизонтальный	9 079 207*	1 шт.

* по запросу

Система выдвижных ящиков ArciTech с двойными боковинами



- ▶ Организация внутреннего пространства ящиков/внутренних ящиков
- ▶ Сталь с порошковым покрытием цвета антрацит



- ▶ Для стандартной ширины корпуса
- ▶ Для ящиков с высотой боковины 94 мм
- ▶ Пластик, цвет антрацит

Состав комплекта:

- ▶ 1 лоток для столовых приборов, пластик
- ▶ Разделители для индивидуального деления ящика (количество зависит от ширины, см. варианты организации)

Примечание:

- ▶ Номинальную длину 400 мм можно получить с помощью нарезки под размер номинальной длины 450 мм
- ▶ Длина нарезки = номинальная длина (NL) – 27

OrgaTray 570

Ширина корпуса, мм	Артикул / Номинальная длина, мм		Кол-во
	450	500	
300		9 183 326*	1 компл.
350		9 183 327*	1 компл.
400		9 183 328*	1 компл.
450		9 183 329*	1 компл.
500	9 183 320	9 183 330*	1 компл.
600	9 183 323	9 183 332*	1 компл.
800		9 183 333*	1 компл.
900		9 183 334*	1 компл.
1000		9 183 335*	1 компл.

Варианты организации

NL	T	Варианты организации									
400	373	[Diagram showing various tray configurations for NL=400, T=373]									
450	423	[Diagram showing various tray configurations for NL=450, T=423]									
500	473	[Diagram showing various tray configurations for NL=500, T=473]									
B	199	249	299	349	399	499	699	799	899		
KB	300	350	400	450	500	600	800	900	1000		

NL = Номинальная длина T = Глубина B = Ширина KB = Ширина корпуса

Разделители



- ▶ Для OrgaTray 570
- ▶ Пластик, цвет антрацит

Номинальная длина, мм	Артикул	Кол-во
68	9 204 203*	1/50 шт.
128	9 204 200*	1/50 шт.

* по запросу

Система выдвижных ящиков ArciTech с двойными боковинами

- ▶ Организация внутреннего пространства ящиков/внутренних ящиков
- ▶ Сталь с порошковым покрытием цвета антрацит



- ▶ Тип 1:
для стандартной ширины корпуса, в сборе,
для ширины корпуса 300, 400 и 450 мм,
для ящиков с высотой боковины 94 мм
- ▶ Тип 2:
для различной ширины корпуса, в сборе,
для ширины корпуса от 500 мм, для ящиков с высотой боковины
94 и 126 мм,
для ширины корпуса от 800 мм можно использовать 2 штуки

Примечание:

- ▶ Противоскользящий коврик заказывается отдельно, см. стр. 419
- ▶ Можно комбинировать с держателем для ножей, держателем для специй и держателем рулонов из ассортимента OrgaTray 230, см. стр. 414

OrgaTray 600

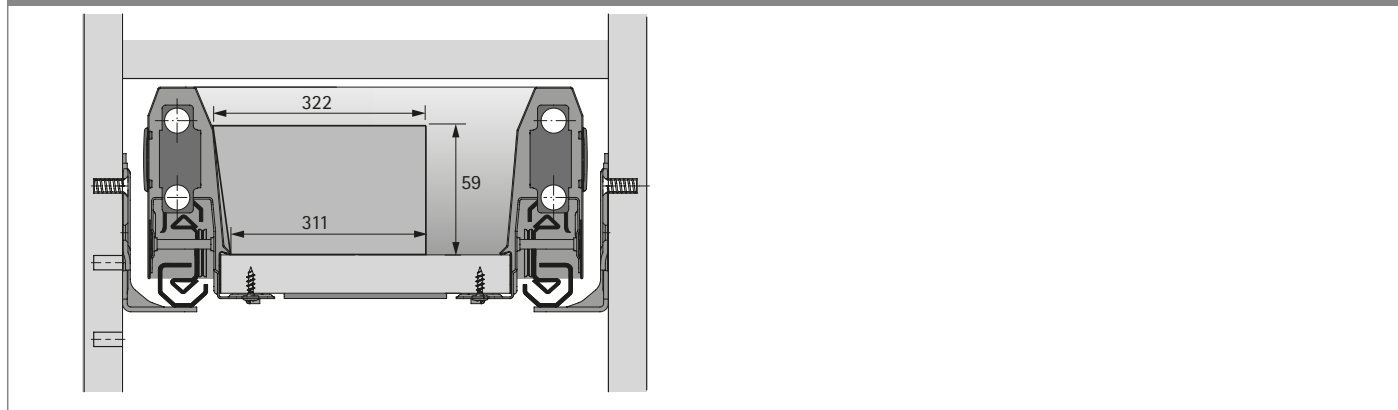
Ширина корпуса, мм	Тип	Артикул / Номинальная длина, мм		Кол-во
		450	500	
300	1	9 184 508*	9 184 552*	1 компл.
400	1	9 184 509*	9 184 553*	1 компл.
450	1	9 184 551*	9 184 554*	1 компл.
500 - 1200	2	9 179 793*	9 183 159*	1 компл.

Варианты организации

NL	T				
450	423				
500	473				
B		198	298	348	322
KB		300	400	450	500-1200
		1	1	1	2

NL = Номинальная длина T = Глубина B = Ширина KB = Ширина корпуса

Монтажная схема



* по запросу

Система выдвигающих ящиков ArciTech с двойными боковинами

- ▶ Организация внутреннего пространства ящиков/внутренних ящиков
- ▶ Сталь с порошковым покрытием цвета антрацит

OrgaTray 230, держатель для рулонов



- ▶ Только в сочетании с лотком для столовых приборов и кухонных принадлежностей
- ▶ Дуб

Состав комплекта:

- ▶ 1 держатель для рулонов 100 мм
- ▶ 1 основание 100 мм

Номинальная длина, мм	Артикул	Кол-во
450	9 190 540*	1 компл.
500	9 199 560*	1 компл.

OrgaTray 230, держатель для специй



- ▶ Только в сочетании с лотком для столовых приборов и кухонных принадлежностей
- ▶ Дуб

Состав комплекта:

- ▶ 1 держатель для специй 150 мм
- ▶ 1 основание 150 мм

Номинальная длина, мм	Артикул	Кол-во
450	9 190 571*	1 компл.
500	9 199 561*	1 компл.

OrgaTray 230, держатель для ножей



- ▶ Только в сочетании с лотком для столовых приборов и кухонных принадлежностей
- ▶ Дуб

Состав комплекта:

- ▶ 1 держатель для ножей 150 мм
- ▶ 1 основание 150 мм

Номинальная длина, мм	Артикул	Кол-во
450	9 190 572*	1 компл.
500	9 199 562*	1 компл.

* по запросу

Система выдвижных ящиков ArciTech с двойными боковинами

- ▶ Организация внутреннего пространства ящиков и коробов
- ▶ Сталь с порошковым покрытием цвета антрацит



- ▶ Универсальная организация внутреннего пространства
- ▶ Самоклеящиеся полоски можно использовать почти во всех ящиках
- ▶ Разделители толщиной 4 мм обеспечивают индивидуальный дизайн

Профиль OrgaStripe



- ▶ Под приклеивание на древесные материалы с покрытием, сталь и алюминий
- ▶ Длина 1100 мм
- ▶ Пластик

Поверхность	Артикул	Кол-во
Черная	9 203 254	30 шт.

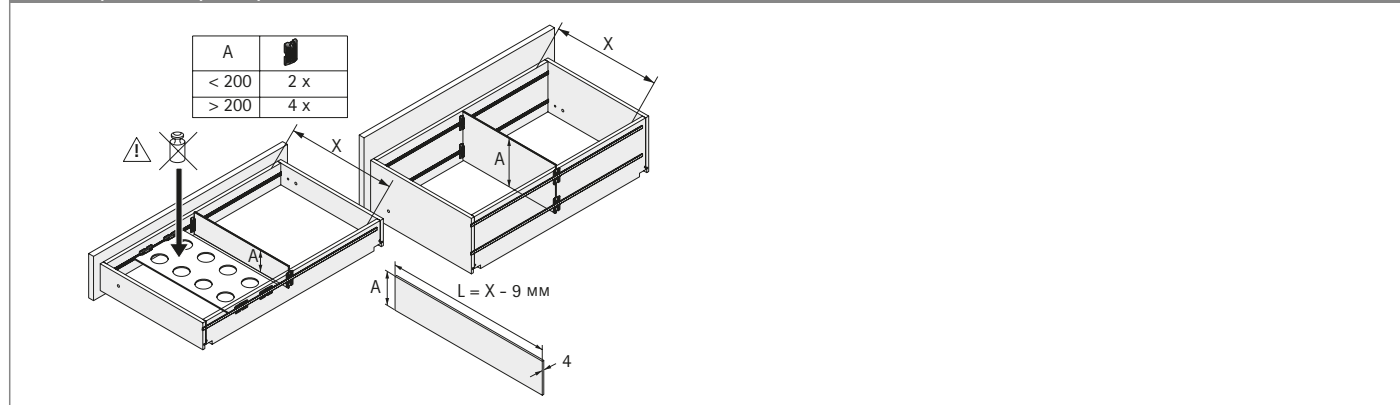
OrgaClip



- ▶ Для установки в профиль OrgaStripe
- ▶ Для разделителя толщиной 4 мм
- ▶ Материал разделителя по выбору
- ▶ Свободное расположение в профиле
- ▶ Пластик

Поверхность	Артикул	Кол-во
Черная	9 203 467	60 шт.

Размеры для раскроя



* по запросу

Система выдвигающих ящиков ArciTech с двойными боковинами

- ▶ Организация внутреннего пространства коробов/внутренних коробов
- ▶ Сталь с порошковым покрытием цвета антрацит



- ▶ Для короба или внутреннего короба с релингом
- ▶ Поперечные релинги и продольные разделители заказываются отдельно
- ▶ Рекомендуется использовать противоскользящий коврик

OrgaStore 400, стандартная ширина корпуса



- ▶ Для стандартной ширины корпуса
- ▶ Продольные разделители заказываются отдельно

Ширина корпуса, мм	Артикул	Кол-во
300	9 139 157*	1/30 шт.
350	9 139 158*	1/30 шт.
400	9 139 159*	1/30 шт.
450	9 139 160*	1/30 шт.
500	9 139 181*	1/30 шт.
550	9 139 182*	1/30 шт.
600	9 139 183*	1/30 шт.
800	9 139 184*	1/30 шт.
900	9 139 185*	1/30 шт.
1000	9 139 186*	1/30 шт.
1200	9 139 187*	1/30 шт.

OrgaStore 400, продольный разделитель



- ▶ Пластик, цвет антрацит

Артикул	Кол-во
9 182 225	1/15 шт.

* по запросу

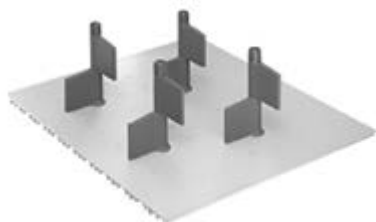
Система выдвижных ящиков ArciTech с двойными боковинами

- ▶ Организация внутреннего пространства коробов/внутренних коробов
- ▶ Сталь с порошковым покрытием цвета антрацит



- ▶ Для вкладывания в короб
- ▶ Возможна любая ширина корпуса с использованием основного и дополнительного комплектов

OrgaFlag, основной комплект



- ▶ Для стандартной ширины корпуса
- ▶ Пластик, цвет серый/антрацит

Состав комплекта:

- ▶ Перфорированная панель с противоскользящим покрытием
- ▶ Разделители

Ширина корпуса, мм	Артикул / Номинальная длина, мм		Кол-во
	450	500	
600	9 189 409	9 199 902	1 компл.
900	9 199 901	9 199 903	1 компл.

OrgaFlag, дополнительный комплект



- ▶ Дополнительный элемент для увеличения ширины основного комплекта
- ▶ Пластик, цвет серый/антрацит

Состав комплекта:

- ▶ 2 перфорированные панели, с противоскользящим покрытием
- ▶ 1 разделитель

Ширина корпуса, мм	Артикул / Номинальная длина, мм		Кол-во
	450	500	
100	9 189 410*	9 199 904*	1 компл.

Варианты организации

X	600 мм		900 мм		100 мм	
	Артикул	Кол-во	Артикул	Кол-во	Артикул	Кол-во
300		1				
400		1				
450		1				
500		1				
600		1				
800		1				2
900				1		
1000				1		1
1200				1		3

* по запросу

Система выдвигающих ящиков ArciTech с двойными боковинами

- ▶ Организация внутреннего пространства коробов/внутренних коробов
- ▶ Сталь с порошковым покрытием цвета антрацит



- ▶ Для стандартной ширины корпуса
- ▶ Для различной ширины корпуса путем нарезки профиля под размер
- ▶ Для номинальной длины от 300 мм
- ▶ Для коробов с высотой боковины 94 и 126 мм
- ▶ Пластиковые элементы, цвет антрацит

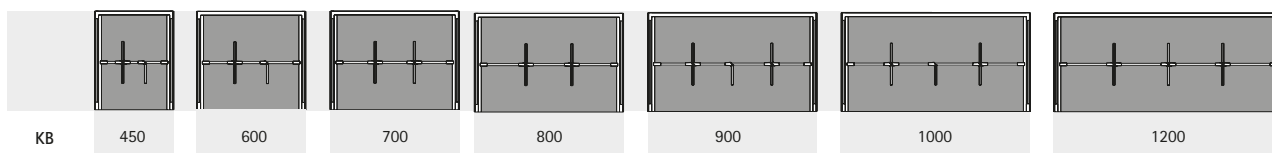
Состав комплекта:

- ▶ 1 алюминиевый профиль с пластиковыми адаптерами
- ▶ Разделители из пластика

OrgaStore 810

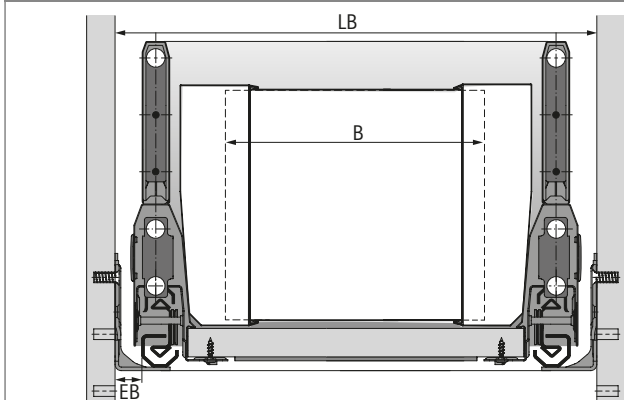
Ширина корпуса, мм	Кол-во разделителей	Артикул	Кол-во
450	3	9 182 265*	1 компл.
600	3	9 182 266*	1 компл.
800	4	9 211 654*	1 компл.
900	5	9 182 267*	1 компл.
1000	5	9 211 655*	1 компл.
1200	6	9 182 268*	1 компл.

Варианты организации



KB = Ширина корпуса

Размеры для раскроя

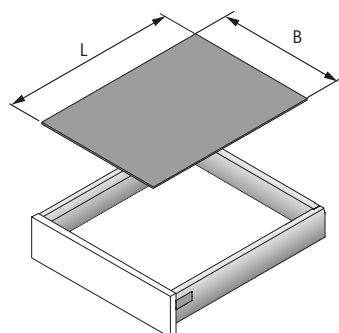
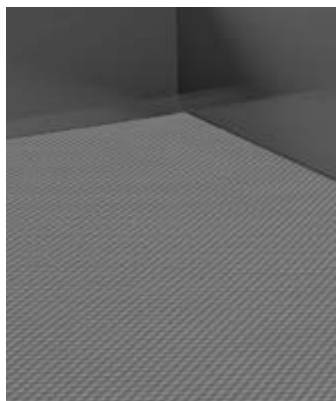


▶ Размер B = LB - 2 x EB - 78

* по запросу

- ▶ Организация внутреннего пространства
- ▶ Сталь с порошковым покрытием цвета антрацит

Противоскользящий коврик



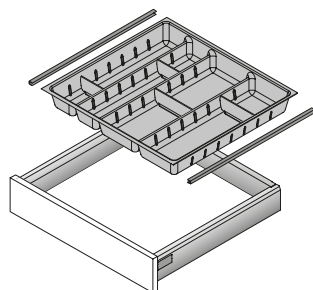
- ▶ Для вкладывания в ящик или короб
- ▶ Рулон 5 м
- ▶ Пластик, цвет антрацит

Примечание:

- ▶ Ширина раскроя (B) = внутренняя ширина корпуса – 2 x EB – 62
- ▶ Длина раскроя (L) = номинальная длина – 27

Номинальная длина, мм	Артикул	Кол-во
450	9 209 578	1 шт.
500	9 209 580	1 шт.

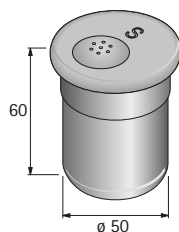
Стыковочный профиль



- ▶ Ширину организации необходимо уменьшить на 4 мм
- ▶ Для нарезки под размер
- ▶ Пластик, поверхность под хром

Номинальная длина, мм	Артикул	Кол-во
500	9 135 408	1 компл.

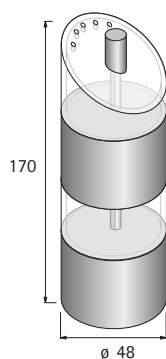
Контейнеры для специй



- ▶ Нержавеющая сталь

Продукт	Артикул	Кол-во
1 Солонка	0 080 852*	1 шт.
2 Перечница	0 080 853*	1 шт.
3 Распылитель	0 080 854*	1 шт.
4 Распылитель для крупного помола	0 080 855*	1 шт.
5 Распылитель для мелкого помола	0 080 856*	1 шт.
6 С акриловой крышкой	0 080 857*	1 шт.

Мельница для специй



- ▶ Нержавеющая сталь/акрил

Артикул	Кол-во
9 079 347*	1 шт.

* по запросу



- ▶ Обзор ассортимента для ящиков с вырезом под мойку
- ▶ Сталь с порошковым покрытием цвета антрацит



OrgaTray 510
для ящиков/коробов
422



Banio
для ящиков/коробов
423



Металлическая U-образная стенка для выреза под мойку для ящиков/коробов
424

Система выдвижных ящиков ArciTech с двойными боковинами

- ▶ Ящик с вырезом под мойку
- ▶ Сталь с порошковым покрытием цвета антрацит

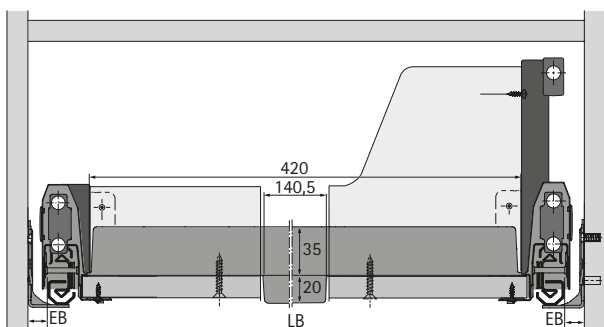


- ▶ Для различной ширины корпуса
- ▶ Для ширины корпуса от 550 мм и номинальной длины от 350 мм
- ▶ Пластик, цвет темно-серый

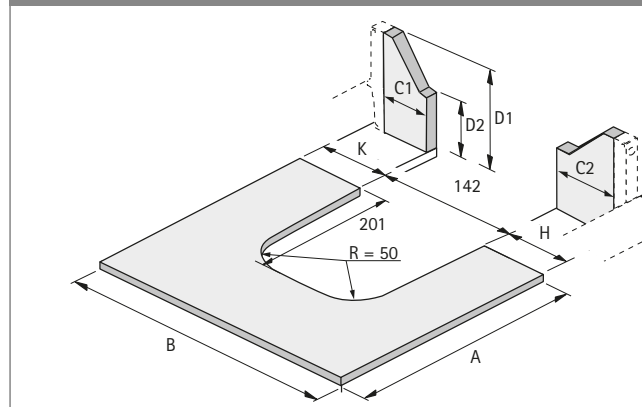
OrgaTray 510

Артикул	Кол-во
9 207 047	1 шт.

Размеры для раскроя



Монтажная схема



- ▶ Размер A = NL - 24,5
- ▶ Размер B = LB - 2 x EB - 52
- ▶ Размер C1 = K - 6
- ▶ Размер C2 = H - 6

Система выдвижных ящиков ArciTech с двойными боковинами

- ▶ Ящик с вырезом под мойку
- ▶ Сталь с порошковым покрытием цвета антрацит



- ▶ Для ящиков или коробов
- ▶ Для номинальной длины до 500 мм
- ▶ Рекомендуемая ширина корпуса от 600 мм
- ▶ Общая высота рамы 87 мм
- ▶ Комплект рамы и комплект лотков заказываются отдельно

Варио, комплект рамы



- ▶ Пластик, цвет темно-серый

Артикул	Кол-во
9 207 259	1 компл.

Варио, комплект лотков



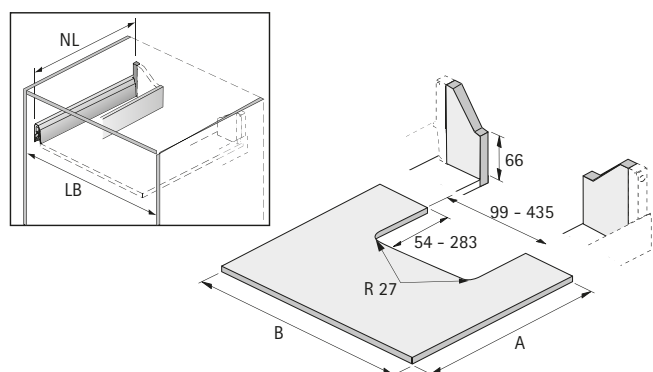
- ▶ Комплект состоит из 3 лотков
- ▶ 84 x 84 мм/84 x 168 мм/84 x 252 мм
- ▶ Пластик, прозрачный графитовый

Состав комплекта:

- ▶ 3 лотка, пластик, прозрачный, серо-графитовый

Артикул	Кол-во
9 207 260	1 компл.

Монтажная схема



- ▶ Размер A = NL - 24,5
- ▶ Размер B = LB - 2 x EB - 52

Система выдвижных ящиков ArciTech с двойными боковинами

- ▶ Ящик с вырезом под мойку
- ▶ Сталь с порошковым покрытием цвета антрацит

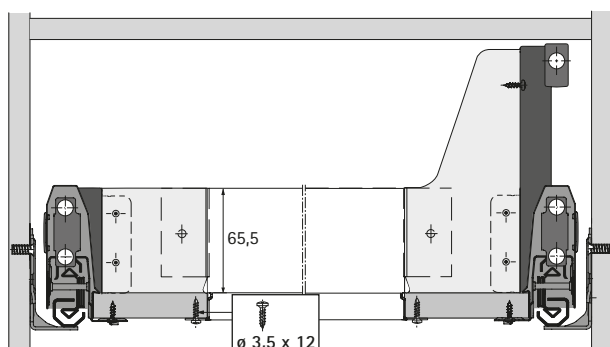


- ▶ Для использования пространства под мойкой
- ▶ Для ящиков и коробов

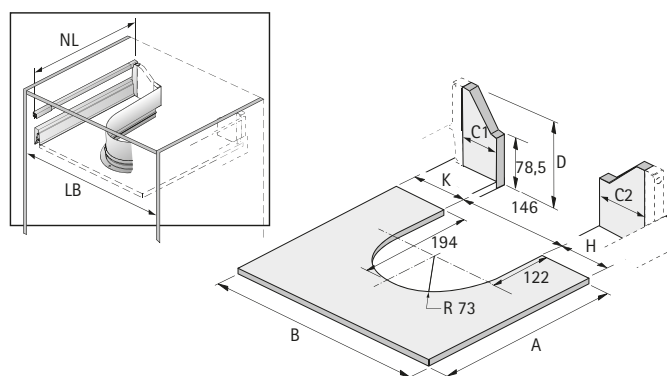
Металлическая U-образная стенка для выреза под мойку

Артикул	Кол-во
9 204 284	1 шт.

Размеры для раскроя



Монтажная схема



- ▶ Размер A = NL - 24,5
- ▶ Размер B = LB - 2 x EB - 52
- ▶ Размер C1 = K - 6
- ▶ Размер C2 = H - 6



Система выдвижных ящиков ArciTech с двойными боковинами

- ▶ Обзор ассортимента
- ▶ Нержавеющая сталь



Ящик, высота 94 мм

428 - 430



Внутренний ящик, высота 94 мм

428 - 430



Ящик, высота 126 мм

432 - 434



Внутренний ящик, высота 126 мм

432 - 434



Короб, высота 186 мм
Высота боковины 94 мм

436 - 439



Внутренний короб, высота 186 мм
Высота боковины 94 мм

436 - 439



Короб, высота 186 мм
Высота боковины 126 мм

440 - 442



Внутренний короб, высота 186 мм
Высота боковины 126 мм

440 - 442



Короб, высота 218 мм
Высота боковины 94 мм

444 - 447



Внутренний короб, высота 218 мм
Высота боковины 94 мм

444 - 447



Короб, высота 218 мм
Высота боковины 126 мм

448 - 451



Внутренний короб, высота 218 мм
Высота боковины 126 мм

448 - 451

- Обзор ассортимента
- Нержавеющая сталь



Короб, высота 250 мм
Высота боковины 94 мм
452 - 454



Короб, высота 250 мм
Высота боковины 126 мм
456 - 458



Короб, высота 282 мм
Высота боковины 94 мм
460 - 462



Короб, высота 282 мм
Высота боковины 126 мм
464 - 466



Ящик с вырезом под мойку
высота 94 мм
468 - 469



Короб с вырезом под мойку
высота 186 мм
470 - 472



Узкий нижний шкаф
473



Высокий шкаф/шкаф для хранения
474 - 475



Организация внутреннего пространства для
ящиков / внутренних ящиков, обзор ассортимента
477



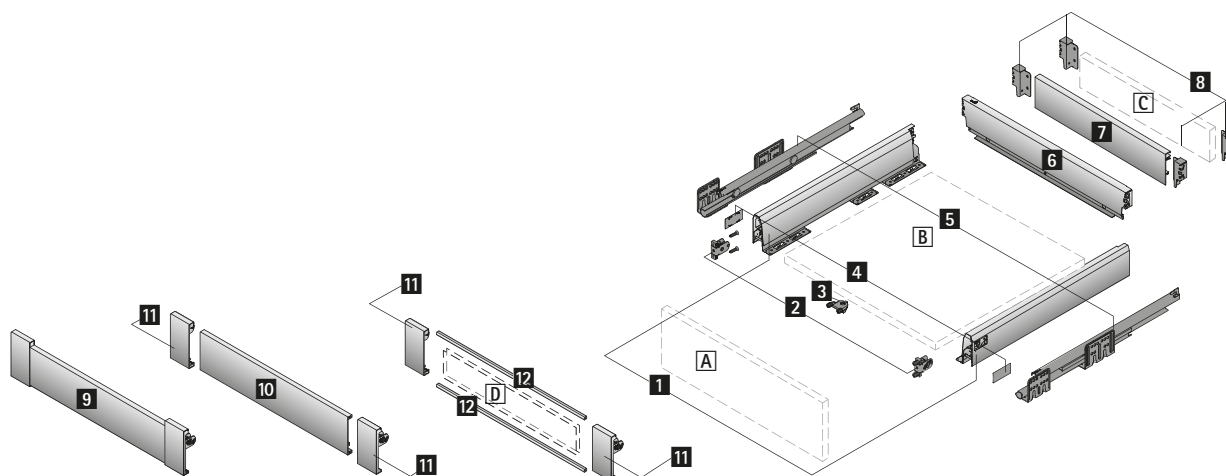
Решения для ящиков/коробов с вырезом
под мойку, обзор ассортимента
481

Система выдвижных ящиков ArciTech с двойными боковинами

- ▶ Ящик/внутренний ящик, высота 94 мм
- ▶ Нержавеющая сталь



Сборочный чертеж



Компоненты

- 1 Боковина, левая и правая
 - 2 Соединитель передней панели, 2 шт.
 - 3 Стабилизатор передней панели
 - 4 Заглушка, 2 шт.
 - 5 Направляющая Astro, левая и правая, см. стр. 483
 - 7 Алюминиевая задняя стенка или C Деревянная задняя стенка и
 - 8 Соединитель задней стенки, левый и правый
 - 10 Алюминиевая передняя панель и
 - 11 Соединитель для передней панели, левый и правый
- Альтернативно**
- D Передняя панель из другого материала и
 - 11 Соединитель для передней панели, левый и правый, и
 - 12 Профиль для передней панели
- A Передняя панель
 - B Днище (толщина материала 16 мм)
 - C Деревянная задняя стенка (толщина материала 16 мм)
 - D Передняя панель из другого материала (толщина материала 6 мм)

Дополнительно

- ▶ Техническая информация, см. стр. 494 - 495, 519 - 533
- ▶ Направляющие Astro, см. стр. 483

- ▶ Ящик/внутренний ящик, высота 94 мм
- ▶ Нержавеющая сталь

Полные комплекты

Комплект ящика

Состав комплекта:

- ▶ **1** 2 боковины, левая и правая
- ▶ **2** 2 соединителя передней панели, под запрессовку
- ▶ **4** 2 заглушки с логотипом Hettich, пластик, цвет серый кварц
- ▶ **8** 2 соединителя задней стенки, левый и правый
- ▶ Крепеж

Номинальная длина, мм	Артикул	Кол-во
270	9 150 756*	1 компл.
300	9 150 757*	1 компл.
350	9 150 758*	1 компл.
400	9 150 759*	1 компл.
450	9 150 760*	1 компл.
500	9 150 761*	1 компл.
550	9 150 762*	1 компл.
650	9 150 763*	1 компл.

Универсальные комплекты

Комплект боковин

Состав комплекта:

- ▶ **1** 2 боковины, левая и правая
- ▶ **2** 2 соединителя передней панели, под запрессовку
- ▶ **4** 2 заглушки с логотипом Hettich, пластик, цвет серый кварц
- ▶ Крепеж



Комплект соединителей задней стенки

- ▶ Для деревянной или **7** Алюминиевой задней стенки
- ▶ Сталь с порошковым покрытием
- ▶ Под нержавеющую сталь



Состав комплекта:

- ▶ **8** 2 соединителя задней стенки, левый и правый
- ▶ Крепеж

Номинальная высота, мм	Артикул	Кол-во
94	9 150 597*	1 компл.

Номинальная длина, мм	Артикул	Кол-во
270	9 150 584*	1 компл.
300	9 150 585*	1 компл.
350	9 150 586*	1 компл.
400	9 150 587*	1 компл.
450	9 150 588*	1 компл.
500	9 150 589*	1 компл.
550	9 150 590*	1 компл.
650	9 150 591*	1 компл.

7 Алюминиевая задняя стенка

- ▶ Для стандартной или различной ширины корпуса
- ▶ Для нарезки под размер
- ▶ Длина 1140 мм
- ▶ С порошковым покрытием
- ▶ Под нержавеющую сталь
- ▶ Комплект соединителей задней стенки заказывается отдельно



Артикул	Кол-во
9 132 264*	1 шт.

3 Стабилизатор передней панели

- ▶ Для стабилизации широких и (или) высоких передних панелей
- ▶ Рекомендуется при ширине корпуса больше 600 мм и (или) высоте передней панели больше 450 мм
- ▶ Пластик, цвет антрацит



Артикул	Кол-во
9 123 080	1/150 шт.

* по запросу

- ▶ Ящик/внутренний ящик, высота 94 мм
- ▶ Нержавеющая сталь

Компоненты

2 Соединитель передней панели

- ▶ Сталь/пластик



Монтаж	Артикул	Кол-во
Под прикручивание	9 123 011	1/150 шт.
Под запрессовку	9 123 010	1/150 шт.

4 Заглушка

- ▶ Пластик
- ▶ Заглушки с логотипом производителя мебели изготавливаются под заказ



Поверхность	Артикул	Кол-во
Серый кварц с логотипом Hettich	9 134 967*	1/300 шт.
Под нержавеющую сталь с логотипом Hettich	9 123 007	1/300 шт.

Передняя панель для внутреннего ящика

10 Алюминиевая передняя панель

- ▶ Для стандартной или различной ширины корпуса
- ▶ Для нарезки под размер
- ▶ Длина 2000 мм
- ▶ С порошковым покрытием
- ▶ Под нержавеющую сталь
- ▶ **11** Соединители передней панели заказываются отдельно



Поверхность	Артикул	Кол-во
Под нержавеющую сталь	9 192 207*	1 шт.

11 Комплект соединителей для передней панели

- ▶ Для комбинирования с **10** Алюминиевой передней панелью или при использовании передней панели из другого материала с **12** Профилем для передней панели
- ▶ Сталь с порошковым покрытием
- ▶ Под нержавеющую сталь
- ▶ При использовании передней панели из другого материала общая нагрузка на ящик не должна превышать 60 кг



Состав комплекта:

- ▶ 2 соединителя передней панели, левый и правый

Поверхность	Артикул	Кол-во
Под нержавеющую сталь	9 123 085*	1/15 компл.

12 Профиль для передней панели

- ▶ Для передней панели из другого материала
- ▶ Для нарезки под размер, на 1 переднюю панель необходимо 2 профиля
- ▶ Длина 1140 мм
- ▶ Анодированный алюминий, цвет серебристый
- ▶ **11** Соединители для передней панели заказываются отдельно



Артикул	Кол-во
9 123 097	1 шт.

* по запросу

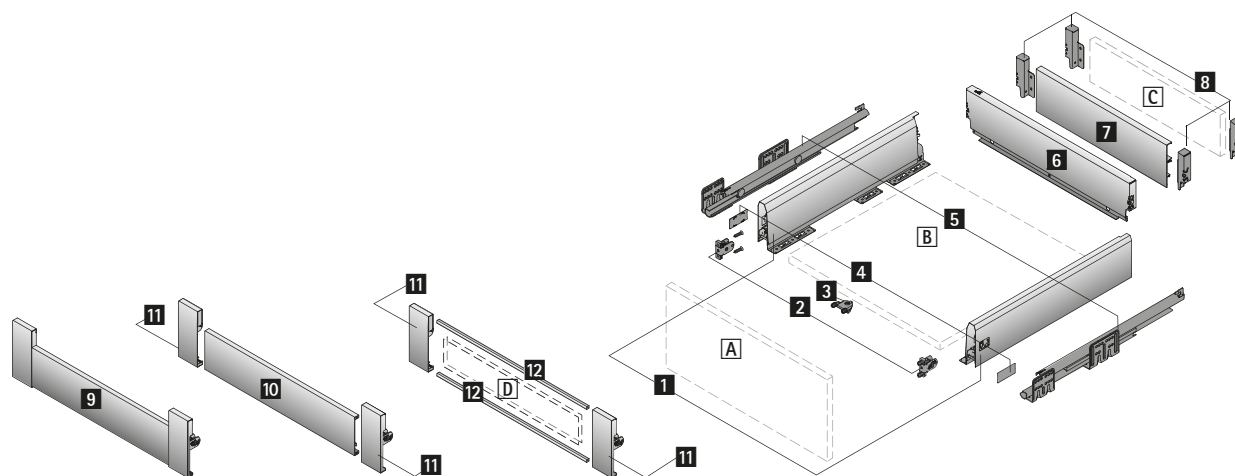


Система выдвижных ящиков ArciTech с двойными боковинами

- ▶ Ящик/внутренний ящик, высота 126 мм
- ▶ Нержавеющая сталь



Сборочный чертеж



Компоненты

- 1 Боковина, левая и правая
 - 2 Соединитель передней панели, 2 шт.
 - 3 Стабилизатор передней панели
 - 4 Заглушка, 2 шт.
 - 5 Направляющая Astro, левая и правая, см. стр. 483
 - 7 Алюминиевая задняя стенка или C Деревянная задняя стенка и
 - 8 Соединитель задней стенки, левый и правый
 - 10 Алюминиевая передняя панель и
 - 11 Соединитель для передней панели, левый и правый
- Альтернативно**
- D Передняя панель из другого материала и
 - 11 Соединитель для передней панели, левый и правый, и
 - 12 Профиль для передней панели
- A Передняя панель
B Днище (толщина материала 16 мм)
C Деревянная задняя стенка (толщина материала 16 мм)
D Передняя панель из другого материала (толщина материала 6 мм)

Дополнительно

- ▶ Техническая информация, см. стр. 496 - 497, 519 - 533
- ▶ Направляющие Astro, см. стр. 483

- ▶ Ящик/внутренний ящик, высота 126 мм
- ▶ Нержавеющая сталь

Полные комплекты

Комплект ящика

Состав комплекта:

- ▶ **1** 2 боковины, левая и правая
- ▶ **2** 2 соединителя передней панели, под запрессовку
- ▶ **4** 2 заглушки с логотипом Hettich, пластик, цвет серый кварц
- ▶ **8** 2 соединителя задней стенки, левый и правый
- ▶ Крепеж

Номинальная длина, мм	Артикул	Кол-во
400	9 150 803*	1 компл.
450	9 150 804*	1 компл.
500	9 150 805*	1 компл.
550	9 150 806*	1 компл.
650	9 150 807*	1 компл.

Универсальные комплекты

Комплект боковин

Состав комплекта:

- ▶ **1** 2 боковины, левая и правая
- ▶ **2** 2 соединителя передней панели, под запрессовку
- ▶ **4** 2 заглушки с логотипом Hettich, пластик, цвет серый кварц
- ▶ Крепеж



Номинальная длина, мм	Артикул	Кол-во
400	9 150 592*	1 компл.
450	9 150 593*	1 компл.
500	9 150 594*	1 компл.
550	9 150 595*	1 компл.
650	9 150 596*	1 компл.

Комплект соединителей задней стенки

- ▶ Для деревянной или **7** Алюминиевой задней стенки
- ▶ Сталь с порошковым покрытием
- ▶ Под нержавеющую сталь



Состав комплекта:

- ▶ **8** 2 соединителя задней стенки, левый и правый
- ▶ Крепеж

Номинальная высота, мм	Артикул	Кол-во
126	9 150 598*	1 компл.

7 Алюминиевая задняя стенка

- ▶ Для стандартной или различной ширины корпуса
- ▶ Для нарезки под размер
- ▶ Длина 1140 мм
- ▶ С порошковым покрытием
- ▶ Под нержавеющую сталь
- ▶ Комплект соединителей задней стенки заказывается отдельно



Артикул	Кол-во
9 132 265*	1 шт.

3 Стабилизатор передней панели

- ▶ Для стабилизации широких и (или) высоких передних панелей
- ▶ Рекомендуется при ширине корпуса больше 600 мм и (или) высоте передней панели больше 450 мм
- ▶ Пластик, цвет антрацит



Артикул	Кол-во
9 123 080	1/150 шт.

Компоненты

2 Соединитель передней панели

- ▶ Сталь/пластик



Монтаж	Артикул	Кол-во
Под прикручивание	9 123 011	1/150 шт.
Под запрессовку	9 123 010	1/150 шт.

4 Заглушка

- ▶ Пластик
- ▶ Заглушки с логотипом производителя мебели изготавливаются под заказ



Поверхность	Артикул	Кол-во
Серый кварц с логотипом Hettich	9 134 967*	1/300 шт.
Под нержавеющую сталь с логотипом Hettich	9 123 007	1/300 шт.

* по запросу

- ▶ Ящик/внутренний ящик, высота 126 мм
- ▶ Нержавеющая сталь

Передняя панель для внутреннего ящика

10 Алюминиевая передняя панель

- ▶ Для стандартной или различной ширины корпуса
- ▶ Для нарезки под размер
- ▶ Длина 2000 мм
- ▶ С порошковым покрытием
- ▶ Под нержавеющую сталь
- ▶ **11** Соединители передней панели заказываются отдельно



11 Комплект соединителей для передней панели

- ▶ Для комбинирования с **10** Алюминиевой передней панелью или при использовании передней панели из другого материала с **12** Профилем для передней панели
- ▶ Сталь с порошковым покрытием
- ▶ Под нержавеющую сталь
- ▶ При использовании передней панели из другого материала общая нагрузка на ящик не должна превышать 60 кг



Состав комплекта:

- ▶ 2 соединителя передней панели, левый и правый

Поверхность	Артикул	Кол-во
Под нержавеющую сталь	9 192 207*	1 шт.

Поверхность	Артикул	Кол-во
Под нержавеющую сталь	9 123 088*	1/15 компл.

12 Профиль для передней панели

- ▶ Для передней панели из другого материала
- ▶ Для нарезки под размер, на 1 переднюю панель необходимо 2 профиля
- ▶ Длина 1140 мм
- ▶ Анодированный алюминий, цвет серебристый
- ▶ **11** Соединители для передней панели заказываются отдельно



Артикул	Кол-во
9 123 097	1 шт.

* по запросу

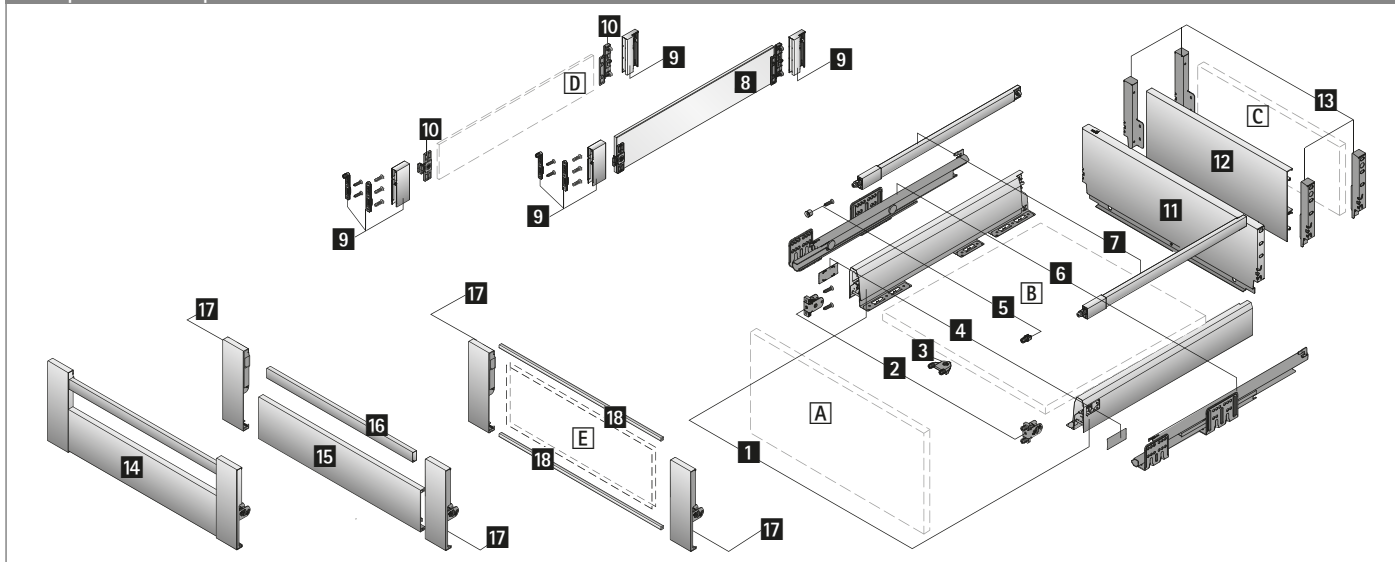


Система выдвижных ящиков ArciTech с двойными боковинами

- ▶ Короб/внутренний короб, высота 186 мм, высота боковины 94 мм
- ▶ Нержавеющая сталь



Сборочный чертеж



Компоненты

- 1 Боковина, левая и правая
 - 2 Соединитель передней панели, 2 шт.
 - 3 Стабилизатор передней панели
 - 4 Заглушка, 2 шт.
 - 5 Соединитель передней панели для продольного релинга, 2 шт.
 - 6 Направляющая Astro, левая и правая, см. стр. 483
 - 7 Продольный релинг, левый и правый
 - 8 Надставка DesignSide из стекла и
 - 9 Адаптер DesignSide
 - 10 Соединитель DesignSide
 - 11 Передняя панель
 - 12 Днище (толщина материала 16 мм)
 - 13 Деревянная задняя стенка (толщина материала 16 мм)
 - 14 Надставка DesignSide из другого материала (толщина материала 8 мм)
 - 15 Передняя панель из другого материала (толщина материала 6 мм)
 - 16 Профиль для передней панели
 - 17 Релинг для алюминиевой передней панели и
 - 18 Соединитель для передней панели, левый и правый, и
- Вариант 1**
- 8 Надставка DesignSide из стекла и
 - 9 Адаптер DesignSide
- Вариант 2**
- 10 Надставка DesignSide из другого материала и
 - 9 Адаптер DesignSide и
 - 10 Соединитель DesignSide
- Альтернативно**
- 11 Передняя панель из другого материала и
 - 17 Соединитель для передней панели, левый и правый, и

Дополнительно

- ▶ Техническая информация, см. стр. 498 - 501, 519 - 533
- ▶ Направляющие Astro, см. стр. 483

- ▶ Короб/внутренний короб, высота 186 мм, высота боковины 94 мм
- ▶ Нержавеющая сталь

Полные комплекты

Комплект короба

Состав комплекта:

- ▶ **1** 2 боковины, левая и правая
- ▶ **2** 2 соединителя передней панели, под запрессовку
- ▶ **4** 2 заглушки с логотипом Hettich, пластик, цвет серый кварц
- ▶ **7** 2 продольных релинга, левый и правый и **5** 2 соединителя передней панели для продольного релинга, под запрессовку **или**
- ▶ **8** 1 комплект надставок DesignSide из стекла и **9** 1 комплект адаптеров DesignSide с соединителями передней панели
- ▶ **13** 2 соединителя задней стенки, левый и правый
- ▶ Крепеж

Номинальная длина, мм	Артикул		Кол-во
	с продольным релингом	с надставкой DesignSide	
270	9 150 764*	9 150 773*	1 компл.
300	9 150 766*	9 150 775*	1 компл.
350	9 150 767*	9 150 776*	1 компл.
400	9 150 768*	9 150 777*	1 компл.
450	9 150 769*	*9 150 778*	1 компл.
500	9 150 770*	9 150 779*	1 компл.
550	9 150 771*	9 150 780*	1 компл.
650	9 150 772*	9 150 781*	1 компл.

Универсальные комплекты

Комплект боковин

Состав комплекта:

- ▶ **1** 2 боковины, левая и правая
- ▶ **2** 2 соединителя передней панели, под запрессовку
- ▶ **4** 2 заглушки с логотипом Hettich, пластик, цвет серый кварц
- ▶ Крепеж



Номинальная длина, мм	Артикул	Кол-во
270	9 150 584*	1 компл.
300	9 150 585*	1 компл.
350	9 150 586*	1 компл.
400	9 150 587*	1 компл.
450	9 150 588*	1 компл.
500	9 150 589*	1 компл.
550	9 150 590*	1 компл.
650	9 150 591*	1 компл.

Комплект соединителей задней стенки

- ▶ Для деревянной или **12** Алюминиевой задней стенки
- ▶ Сталь с порошковым покрытием
- ▶ Под нержавеющую сталь



Состав комплекта:

- ▶ **13** 2 соединителя задней стенки, левый и правый
- ▶ Крепеж

Номинальная высота, мм	Артикул	Кол-во
186	9 150 599*	1 компл.

12 Алюминиевая задняя стенка

- ▶ Для стандартной или различной ширины корпуса
- ▶ Для нарезки под размер
- ▶ Длина 2000 мм
- ▶ С порошковым покрытием
- ▶ Под нержавеющую сталь
- ▶ Комплект соединителей задней стенки заказывается отдельно



Артикул	Кол-во
9 192 192*	1 шт.

Комплект продольных релингов

Состав комплекта:

- ▶ **7** 2 продольных релинга, левый и правый
- ▶ **5** 2 соединителя передней панели для продольного релинга, под запрессовку



Номинальная длина, мм	Артикул	Кол-во
270	9 150 603*	1 компл.
300	9 150 604*	1 компл.
350	9 150 605*	1 компл.
400	9 150 606*	1 компл.
450	9 150 607*	1 компл.
500	9 150 609*	1 компл.
550	9 150 610*	1 компл.
650	9 150 611*	1 компл.

* по запросу

- ▶ Короб/внутренний короб, высота 186 мм, высота боковины 94 мм
- ▶ Нержавеющая сталь

8 Комплект надставок DesignSide из стекла

- ▶ Прозрачное стекло с приклеенными соединителями
- ▶ Толщина материала 8 мм
- ▶ 9 Адаптеры DesignSide заказываются отдельно



Состав комплекта:

- ▶ 2 надставки DesignSide с приклеенными соединителями, левая и правая

Номинальная длина, мм	Артикул	Кол-во
270	9 122 983	1 компл.
300	9 122 984	1 компл.
350	9 122 985	1 компл.
400	9 122 986	1 компл.
450	9 122 987	1 компл.
500	9 122 988	1 компл.
550	9 122 989*	1 компл.
650	9 122 990*	1 компл.

9 Комплект адаптеров DesignSide

- ▶ Для комбинирования с 8 DesignSide из стекла или при использовании DesignSide из другого материала с 10 Соединителями DesignSide



Состав комплекта:

- ▶ 2 передних адаптера DesignSide, левый и правый
- ▶ 2 задних адаптера DesignSide, левый и правый
- ▶ 2 соединителя передней панели под запрессовку и под прикручивание

Артикул	Кол-во
9 122 976*	1 компл.

10 Соединитель DesignSide

- ▶ Для комбинирования с DesignSide из другого материала
- ▶ Под приклеивание или под прикручивание (Ø 3 x 10)
- ▶ 9 Адаптеры DesignSide заказываются отдельно



Состав комплекта:

- ▶ 2 передних соединителя DesignSide, левый и правый
- ▶ 2 задних соединителя DesignSide, левый и правый

Артикул	Кол-во
9 122 998	1/15 компл.

3 Стабилизатор передней панели

- ▶ Для стабилизации широких и (или) высоких передних панелей
- ▶ Рекомендуется при ширине корпуса больше 600 мм и (или) высоте передней панели больше 450 мм
- ▶ Пластик, цвет антрацит



Артикул	Кол-во
9 123 080	1/150 шт.

Компоненты

2 Соединитель передней панели

- ▶ Сталь/пластик



Монтаж	Артикул	Кол-во
Под прикручивание	9 123 011	1/150 шт.
Под запрессовку	9 123 010	1/150 шт.

4 Заглушка

- ▶ Пластик
- ▶ Заглушки с логотипом производителя мебели изготавливаются под заказ



Поверхность	Артикул	Кол-во
Серый кварц с логотипом Hettich	9 134 967*	1/300 шт.
Под нержавеющую сталь с логотипом Hettich	9 123 007	1/300 шт.

5 Соединитель передней панели для продольного рельнга

- ▶ Пластик, цвет антрацит



Монтаж	Артикул	Кол-во
Под прикручивание	9 127 011	1/300 шт.
Под запрессовку	9 127 000	1/300 шт.

* по запросу

- ▶ Короб/внутренний короб, высота 186 мм, высота боковины 94 мм
- ▶ Нержавеющая сталь

Передняя панель для внутреннего короба

15 Алюминиевая передняя панель

- ▶ Для стандартной или различной ширины корпуса
- ▶ Для нарезки под размер
- ▶ Длина 2000 мм
- ▶ С порошковым покрытием
- ▶ Под нержавеющую сталь
- ▶ **16** Релинг и **17** Соединители передней панели заказываются отдельно



16 Релинг для алюминиевой передней панели

- ▶ Сталь
- ▶ Для стандартной или различной ширины корпуса
- ▶ Для нарезки под размер
- ▶ Длина 2000 мм
- ▶ С порошковым покрытием
- ▶ Под нержавеющую сталь
- ▶ **15** Алюминиевая передняя панель и **17** Соединители передней панели заказываются отдельно



Поверхность	Артикул	Кол-во
Под нержавеющую сталь	9 192 207*	1 шт.

Артикул	Кол-во
9 182 716*	1 шт.

17 Комплект соединителей для передней панели

- ▶ Для комбинирования с **15** Алюминиевой передней панелью и **16** Релингом для передней панели или при использовании передней панели из другого материала с **18** Профилем для передней панели
- ▶ Сталь с порошковым покрытием
- ▶ Под нержавеющую сталь
- ▶ При использовании передней панели из другого материала общая нагрузка на ящик не должна превышать 60 кг



Состав комплекта:

- ▶ 2 соединителя передней панели, левый и правый

18 Профиль для передней панели

- ▶ Для передней панели из другого материала
- ▶ Для нарезки под размер, на 1 переднюю панель необходимо 2 профиля
- ▶ Длина 1140 мм
- ▶ Анодированный алюминий, цвет серебристый
- ▶ **17** Соединители для передней панели заказываются отдельно



Поверхность	Артикул	Кол-во
Под нержавеющую сталь	9 123 091*	1/15 компл.

Артикул	Кол-во
9 123 097	1 шт.

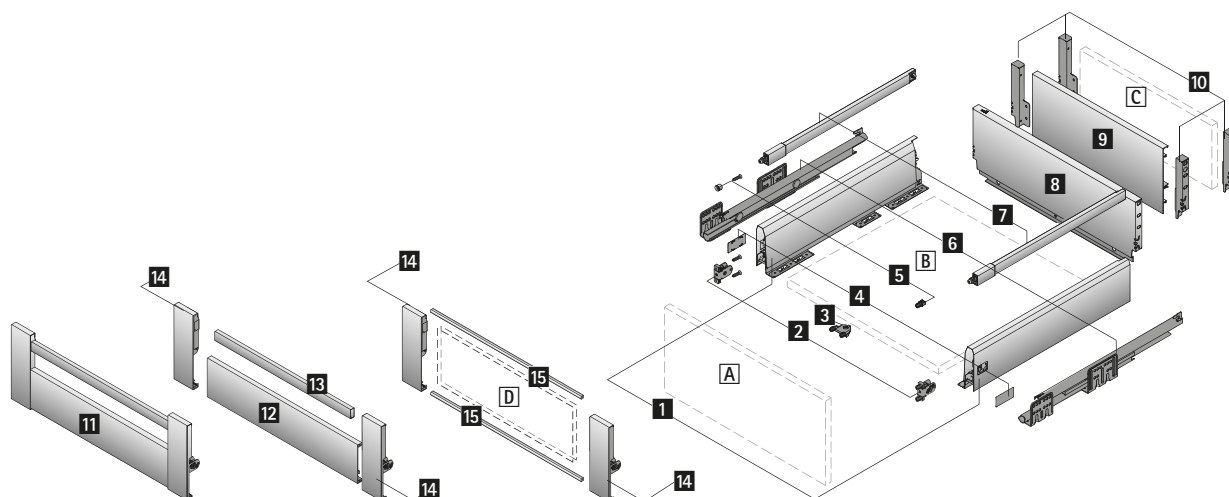
* по запросу

Система выдвижных ящиков ArciTech с двойными боковинами

- ▶ Короб/внутренний короб, высота 186 мм, высота боковины 126 мм
- ▶ Нержавеющая сталь



Сборочный чертеж



Компоненты

- 1 Боковина, левая и правая
- 2 Соединитель передней панели, 2 шт.
- 3 Стабилизатор передней панели
- 4 Заглушка, 2 шт.
- 5 Соединитель передней панели для продольного релинга, 2 шт.
- 6 Направляющая Astro, левая и правая, см. стр. 483
- 7 Продольный релинг, левый и правый
- 9 Алюминиевая задняя стенка или C Деревянная задняя стенка и
- 10 Соединитель задней стенки, левый и правый
- 12 Алюминиевая передняя панель и
- 13 Релинг для алюминиевой передней панели и
- 14 Соединитель для передней панели, левый и правый

Альтернативно

- D Передняя панель из другого материала и
- 14 Соединитель для передней панели, левый и правый, и
- 15 Профиль для передней панели
- A Передняя панель
- B Днище (толщина материала 16 мм)
- C Деревянная задняя стенка (толщина материала 16 мм)
- D Передняя панель из другого материала (толщина материала 6 мм)

Дополнительно

- ▶ Техническая информация, см. стр. 502 - 503, 519 - 533
- ▶ Направляющие Astro, см. стр. 483

- ▶ Короб/внутренний короб, высота 186 мм, высота боковины 126 мм
- ▶ Нержавеющая сталь

Полные комплекты

Комплект короба с продольным релингом

Состав комплекта:

- ▶ **1** 2 боковины, левая и правая
- ▶ **2** 2 соединителя передней панели, под запрессовку
- ▶ **4** 2 заглушки с логотипом Hettich, пластик, цвет серый кварц
- ▶ **7** 2 продольных релинга, левый и правый
- ▶ **5** 2 соединителя передней панели для продольного релинга, под запрессовку
- ▶ **10** 2 соединителя задней стенки, левый и правый
- ▶ Крепеж

Номинальная длина, мм	Артикул	Кол-во
400	9 150 884*	1 компл.
450	9 150 885*	1 компл.
500	9 150 886*	1 компл.
550	9 150 887*	1 компл.
650	9 150 888*	1 компл.

Универсальные комплекты

Комплект боковин

Состав комплекта:

- ▶ **1** 2 боковины, левая и правая
- ▶ **2** 2 соединителя передней панели, под запрессовку
- ▶ **4** 2 заглушки с логотипом Hettich, пластик, цвет серый кварц
- ▶ Крепеж



Номинальная длина, мм	Артикул	Кол-во
400	9 150 592*	1 компл.
450	9 150 593*	1 компл.
500	9 150 594*	1 компл.
550	9 150 595*	1 компл.
650	9 150 596*	1 компл.

Комплект соединителей задней стенки

- ▶ Для деревянной или **9** Алюминиевой задней стенки
- ▶ Сталь с порошковым покрытием
- ▶ Под нержавеющую сталь



Состав комплекта:

- ▶ **10** 2 соединителя задней стенки, левый и правый
- ▶ Крепеж

Номинальная высота, мм	Артикул	Кол-во
186	9 150 599*	1 компл.

9 Алюминиевая задняя стенка

- ▶ Для стандартной или различной ширины корпуса
- ▶ Для нарезки под размер
- ▶ Длина 2000 мм
- ▶ С порошковым покрытием
- ▶ Под нержавеющую сталь
- ▶ Комплект соединителей задней стенки заказывается отдельно



Артикул	Кол-во
9 192 192*	1 шт.

Комплект продольных релингов

Состав комплекта:

- ▶ **7** 2 продольных релинга, левый и правый
- ▶ **5** 2 соединителя передней панели для продольного релинга, под запрессовку



Номинальная длина, мм	Артикул	Кол-во
400	9 150 606*	1 компл.
450	9 150 607*	1 компл.
500	9 150 609*	1 компл.
550	9 150 610*	1 компл.
650	9 150 611*	1 компл.

3 Стабилизатор передней панели

- ▶ Для стабилизации широких и (или) высоких передних панелей
- ▶ Рекомендуется при ширине корпуса больше 600 мм и (или) высоте передней панели больше 450 мм
- ▶ Пластик, цвет антрацит



Артикул	Кол-во
9 123 080	1/150 шт.

* по запросу

- ▶ Короб/внутренний короб, высота 186 мм, высота боковины 126 мм
- ▶ Нержавеющая сталь

Компоненты

2 Соединитель передней панели

- ▶ Сталь/пластик



Монтаж	Артикул	Кол-во
Под прикручивание	9 123 011	1/150 шт.
Под запрессовку	9 123 010	1/150 шт.

4 Заглушка

- ▶ Пластик
- ▶ Заглушки с логотипом производителя мебели изготавливаются под заказ



Поверхность	Артикул	Кол-во
Серый кварц с логотипом Hettich	9 134 967*	1/300 шт.
Под нержавеющую сталь с логотипом Hettich	9 123 007	1/300 шт.

5 Соединитель передней панели для продольного рельнга

- ▶ Пластик, цвет антрацит



Монтаж	Артикул	Кол-во
Под прикручивание	9 127 011	1/300 шт.
Под запрессовку	9 127 000	1/300 шт.

Передняя панель для внутреннего короба

12 Алюминиевая передняя панель

- ▶ Для стандартной или различной ширины корпуса
- ▶ Для нарезки под размер
- ▶ Длина 2000 мм
- ▶ С порошковым покрытием
- ▶ Под нержавеющую сталь
- ▶ **13** Рельнг и **14** Соединители передней панели заказываются отдельно



Поверхность	Артикул	Кол-во
Под нержавеющую сталь	9 192 207*	1 шт.

13 Рельнг для алюминиевой передней панели

- ▶ Сталь
- ▶ Для стандартной или различной ширины корпуса
- ▶ Для нарезки под размер
- ▶ Длина 2000 мм
- ▶ С порошковым покрытием
- ▶ Под нержавеющую сталь
- ▶ **12** Алюминиевая передняя панель и **14** Соединители передней панели заказываются отдельно



Артикул	Кол-во
9 182 716*	1 шт.

14 Комплект соединителей для передней панели

- ▶ Для комбинирования с **12** Алюминиевой передней панелью и **13** Рельнгом для передней панели или при использовании передней панели из другого материала с **15** Профилем для передней панели
- ▶ Сталь с порошковым покрытием
- ▶ Под нержавеющую сталь
- ▶ При использовании передней панели из другого материала общая нагрузка на ящик не должна превышать 60 кг



Состав комплекта:

- ▶ 2 соединителя передней панели, левый и правый

Цвет	Артикул	Кол-во
Под нержавеющую сталь	9 123 091*	1/15 компл.

15 Профиль для передней панели

- ▶ Для передней панели из другого материала
- ▶ Для нарезки под размер, на 1 переднюю панель необходимо 2 профиля
- ▶ Длина 1140 мм
- ▶ Анодированный алюминий, цвет серебристый
- ▶ **14** Соединители для передней панели заказываются отдельно



Артикул	Кол-во
9 123 097	1 шт.

* по запросу

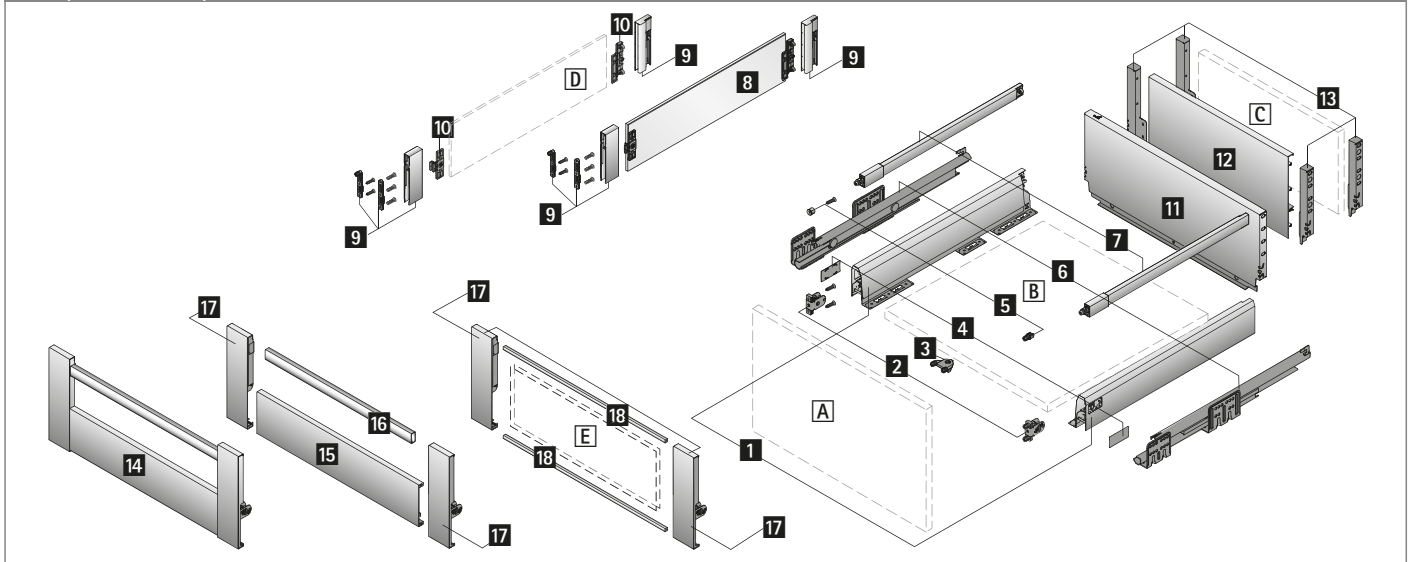


Система выдвижных ящиков ArciTech с двойными боковинами

- ▶ Короб/внутренний короб, высота 218 мм, высота боковины 94 мм
- ▶ Нержавеющая сталь



Сборочный чертеж



Компоненты

- 1 Боковина, левая и правая
- 2 Соединитель передней панели, 2 шт.
- 3 Стабилизатор передней панели
- 4 Заглушка, 2 шт.
- 5 Соединитель передней панели для продольного рельнга, 2 шт.
- 6 Направляющая Astro, левая и правая, см. стр. 483
- 7 Продольный рельлинг, левый и правый

Вариант 1

- 8 Надставка DesignSide из стекла и
- 9 Адаптер DesignSide

Вариант 2

- D Надставка DesignSide из другого материала и
- 9 Адаптер DesignSide и
- 10 Соединитель DesignSide
- 12 Алюминиевая задняя стенка или C Деревянная задняя стенка и
- 13 Соединитель задней стенки, левый и правый
- 15 Алюминиевая передняя панель и
- 16 Рельинг для алюминиевой передней панели и

- 17 Соединитель для передней панели, левый и правый

Альтернативно

- E Передняя панель из другого материала и
- 17 Соединитель для передней панели, левый и правый, и
- 18 Профиль для передней панели
- A Передняя панель
- B Днище (толщина материала 16 мм)
- C Деревянная задняя стенка (толщина материала 16 мм)
- D Надставка DesignSide из другого материала (толщина материала 8 мм)
- E Передняя панель из другого материала (толщина материала 6 мм)

Дополнительно

- ▶ Техническая информация, см. стр. 504 - 507, 519 - 533
- ▶ Направляющие Astro, см. стр. 483

- ▶ Короб/внутренний короб, высота 218 мм, высота боковины 94 мм
- ▶ Нержавеющая сталь

Полные комплекты

Комплект короба

Состав комплекта:

- ▶ **1** 2 боковины, левая и правая
- ▶ **2** 2 соединителя передней панели, под запрессовку
- ▶ **4** 2 заглушки с логотипом Hettich, пластик, цвет серый кварц
- ▶ **7** 2 продольных релинга, левый и правый и **5** 2 соединителя передней панели для продольного релинга, под запрессовку **или**
- ▶ **8** 1 комплект надставок DesignSide из стекла и **9** 1 комплект адаптеров DesignSide с соединителями передней панели
- ▶ **13** 2 соединителя задней стенки, левый и правый
- ▶ Крепеж

Номинальная длина, мм	Артикул		Кол-во
	с продольным релингом	с надставкой DesignSide	
270	9 150 787*	9 150 795*	1 компл.
300	9 150 788*	9 150 796*	1 компл.
350	9 150 789*	9 150 797*	1 компл.
400	9 150 790*	9 150 798*	1 компл.
450	9 150 791*	9 150 799*	1 компл.
500	9 150 792*	9 150 800*	1 компл.
550	9 150 793*	9 150 801*	1 компл.
650	9 150 794*	9 150 802*	1 компл.

Универсальные комплекты

Комплект боковин

Состав комплекта:

- ▶ **1** 2 боковины, левая и правая
- ▶ **2** 2 соединителя передней панели, под запрессовку
- ▶ **4** 2 заглушки с логотипом Hettich, пластик, цвет серый кварц
- ▶ Крепеж



Номинальная длина, мм	Артикул	Кол-во
270	9 150 584*	1 компл.
300	9 150 585*	1 компл.
350	9 150 586*	1 компл.
400	9 150 587*	1 компл.
450	9 150 588*	1 компл.
500	9 150 589*	1 компл.
550	9 150 590*	1 компл.
650	9 150 591*	1 компл.

Комплект соединителей задней стенки

- ▶ Для деревянной или **12** Алюминиевой задней стенки
- ▶ Сталь с порошковым покрытием
- ▶ Под нержавеющую сталь



Состав комплекта:

- ▶ **13** 2 соединителя задней стенки, левый и правый
- ▶ Крепеж

Номинальная высота, мм	Артикул	Кол-во
218	9 150 600*	1 компл.

12 Алюминиевая задняя стенка

- ▶ Для стандартной или различной ширины корпуса
- ▶ Для нарезки под размер
- ▶ Длина 2000 мм
- ▶ С порошковым покрытием
- ▶ Под нержавеющую сталь
- ▶ Комплект соединителей задней стенки заказывается отдельно



Артикул	Кол-во
9 192 187*	1 шт.

Комплект продольных релингов

Состав комплекта:

- ▶ **7** 2 продольных релинга, левый и правый
- ▶ **5** 2 соединителя передней панели для продольного релинга, под запрессовку



Номинальная длина, мм	Артикул	Кол-во
270	9 150 603*	1 компл.
300	9 150 604*	1 компл.
350	9 150 605*	1 компл.
400	9 150 606*	1 компл.
450	9 150 607*	1 компл.
500	9 150 609*	1 компл.
550	9 150 610*	1 компл.
650	9 150 611*	1 компл.

* по запросу

- ▶ Короб/внутренний короб, высота 218 мм, высота боковины 94 мм
- ▶ Нержавеющая сталь

8 Комплект надставок DesignSide из стекла

- ▶ Прозрачное стекло с приклеенными соединителями
- ▶ Толщина материала 8 мм
- ▶ 9 Адаптеры DesignSide заказываются отдельно



Состав комплекта:

- ▶ 2 надставки DesignSide с приклеенными соединителями, левая и правая

Номинальная длина, мм	Артикул	Кол-во
270	9 122 991	1 компл.
300	9 122 992	1 компл.
350	9 122 993	1 компл.
400	9 122 994	1 компл.
450	9 122 995	1 компл.
500	9 122 996	1 компл.
550	9 122 997*	1 компл.
650	9 123 078*	1 компл.

9 Комплект адаптеров DesignSide

- ▶ Для комбинирования с 8 DesignSide из стекла или при использовании DesignSide из другого материала с 10 Соединителями DesignSide



Состав комплекта:

- ▶ 2 передних адаптера DesignSide, левый и правый
- ▶ 2 задних адаптера DesignSide, левый и правый
- ▶ 2 соединителя передней панели под запрессовку и под прикручивание

Артикул	Кол-во
9 122 981*	1 компл.

10 Соединитель DesignSide

- ▶ Для комбинирования с DesignSide из другого материала
- ▶ Под приклеивание или под прикручивание (Ø 3 x 10)
- ▶ 9 Адаптеры DesignSide заказываются отдельно



Состав комплекта:

- ▶ 2 передних соединителя DesignSide, левый и правый
- ▶ 2 задних соединителя DesignSide, левый и правый

Артикул	Кол-во
9 122 998	1/15 компл.

3 Стабилизатор передней панели

- ▶ Для стабилизации широких и (или) высоких передних панелей
- ▶ Рекомендуется при ширине корпуса больше 600 мм и (или) высоте передней панели больше 450 мм
- ▶ Пластик, цвет антрацит



Артикул	Кол-во
9 123 080	1/150 шт.

Компоненты

2 Соединитель передней панели

- ▶ Сталь/пластик



Монтаж	Артикул	Кол-во
Под прикручивание	9 123 011	1/150 шт.
Под запрессовку	9 123 010	1/150 шт.

4 Заглушка

- ▶ Пластик
- ▶ Заглушки с логотипом производителя мебели изготавливаются под заказ



Поверхность	Артикул	Кол-во
Серый кварц с логотипом Hettich	9 134 967*	1/300 шт.
Под нержавеющую сталь с логотипом Hettich	9 123 007	1/300 шт.

5 Соединитель передней панели для продольного реллинга

- ▶ Пластик, цвет антрацит



Монтаж	Артикул	Кол-во
Под прикручивание	9 127 011	1/300 шт.
Под запрессовку	9 127 000	1/300 шт.

* по запросу

- ▶ Короб/внутренний короб, высота 218 мм, высота боковины 94 мм
- ▶ Нержавеющая сталь

Передняя панель для внутреннего короба

15 Аллюминиевая передняя панель

- ▶ Для стандартной или различной ширины корпуса
- ▶ Для нарезки под размер
- ▶ Длина 2000 мм
- ▶ С порошковым покрытием
- ▶ Под нержавеющую сталь
- ▶ **16** Релинг и **17** Соединители передней панели заказываются отдельно



16 Релинг для аллюминиевой передней панели

- ▶ Сталь
- ▶ Для стандартной или различной ширины корпуса
- ▶ Для нарезки под размер
- ▶ Длина 2000 мм
- ▶ С порошковым покрытием
- ▶ Под нержавеющую сталь
- ▶ **15** Аллюминиевая передняя панель и **17** Соединители передней панели заказываются отдельно



Поверхность	Артикул	Кол-во
Под нержавеющую сталь	9 192 207*	1 шт.

Артикул	Кол-во
9 182 716*	1 шт.

17 Комплект соединителей для передней панели

- ▶ Для комбинирования с **15** Аллюминиевой передней панелью и **16** Релингом для передней панели или при использовании передней панели из другого материала с **18** Профилем для передней панели
- ▶ Сталь с порошковым покрытием
- ▶ Под нержавеющую сталь
- ▶ При использовании передней панели из другого материала общая нагрузка на ящик не должна превышать 60 кг



Состав комплекта:

- ▶ 2 соединителя передней панели, левый и правый

18 Профиль для передней панели

- ▶ Для передней панели из другого материала
- ▶ Для нарезки под размер, на 1 переднюю панель необходимо 2 профиля
- ▶ Длина 1140 мм
- ▶ Анодированный алюминий, цвет серебристый
- ▶ **17** Соединители заказываются отдельно



Поверхность	Артикул	Кол-во
Под нержавеющую сталь	9 123 094*	1/15 компл.

Артикул	Кол-во
9 123 097	1 шт.

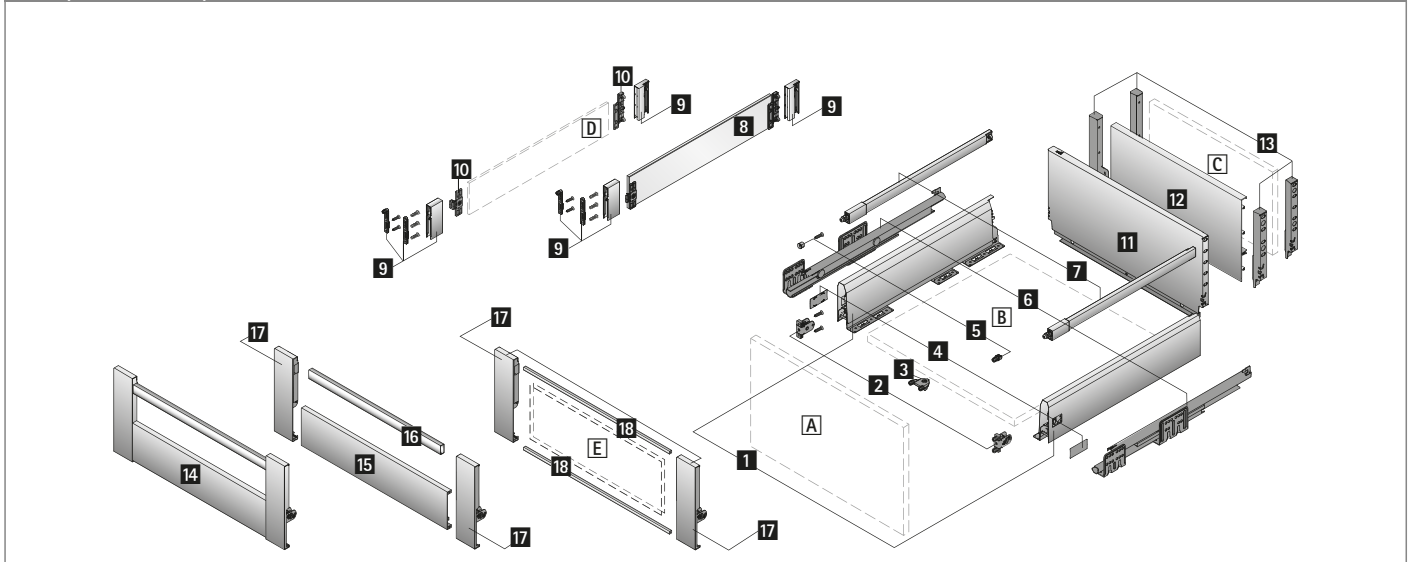
* по запросу

Система выдвижных ящиков ArciTech с двойными боковинами

- ▶ Короб/внутренний короб, высота 218 мм, высота боковины 126 мм
- ▶ Нержавеющая сталь



Сборочный чертеж



Компоненты

- 1 Боковина, левая и правая
- 2 Соединитель передней панели, 2 шт.
- 3 Стабилизатор передней панели
- 4 Заглушка, 2 шт.
- 5 Соединитель передней панели для продольного рельнга, 2 шт.
- 6 Направляющая Astro, левая и правая, см. стр. 483
- 7 Продольный рельлинг, левый и правый

Вариант 1

- 8 Надставка DesignSide из стекла и
- 9 Адаптер DesignSide

Вариант 2

- D Надставка DesignSide из другого материала и
- 9 Адаптер DesignSide и
- 10 Соединитель DesignSide
- 12 Алюминиевая задняя стенка или C Деревянная задняя стенка и
- 13 Соединитель задней стенки, левый и правый
- 15 Алюминиевая передняя панель и
- 16 Рельинг для алюминиевой передней панели и

- 17 Соединитель для передней панели, левый и правый

Альтернативно

- E Передняя панель из другого материала и
- 17 Соединитель для передней панели, левый и правый, и
- 18 Профиль для передней панели
- A Передняя панель
- B Днище (толщина материала 16 мм)
- C Деревянная задняя стенка (толщина материала 16 мм)
- D Надставка DesignSide из другого материала (толщина материала 8 мм)
- E Передняя панель из другого материала (толщина материала 6 мм)

Дополнительно

- ▶ Техническая информация, см. стр. 508 - 511, 519 - 533
- ▶ Направляющие Astro, см. стр. 483

- ▶ Короб/внутренний короб, высота 218 мм, высота боковины 126 мм
- ▶ Нержавеющая сталь

Полные комплекты

Комплект короба

Состав комплекта:

- ▶ **1** 2 боковины, левая и правая
- ▶ **2** 2 соединителя передней панели, под запрессовку
- ▶ **4** 2 заглушки с логотипом Hettich, пластик, цвет серый кварц
- ▶ **7** 2 продольных релинга, левый и правый и **5** 2 соединителя передней панели для продольного релинга, под запрессовку **или**
- ▶ **8** 1 комплект надставок DesignSide из стекла и **9** 1 комплект адаптеров DesignSide с соединителями передней панели
- ▶ **13** 2 соединителя задней стенки, левый и правый
- ▶ Крепеж

Номинальная длина, мм	Артикул		Кол-во
	с продольным релингом	с надставкой DesignSide	
400	9 150 889*	9 150 894*	1 компл.
450	9 150 890*	9 150 895*	1 компл.
500	9 150 891*	9 150 896*	1 компл.
550	9 150 892*	9 150 897*	1 компл.
650	9 150 893*	9 150 899*	1 компл.

Универсальные комплекты

Комплект боковин

Состав комплекта:

- ▶ **1** 2 боковины, левая и правая
- ▶ **2** 2 соединителя передней панели, под запрессовку
- ▶ **4** 2 заглушки с логотипом Hettich, пластик, цвет серый кварц
- ▶ Крепеж



Номинальная длина, мм	Артикул	Кол-во
400	9 150 592*	1 компл.
450	9 150 593*	1 компл.
500	9 150 594*	1 компл.
550	9 150 595*	1 компл.
650	9 150 596*	1 компл.

Комплект соединителей задней стенки

- ▶ Для деревянной или **12** Алюминиевой задней стенки
- ▶ Сталь с порошковым покрытием
- ▶ Под нержавеющую сталь



Состав комплекта:

- ▶ **13** 2 соединителя задней стенки, левый и правый
- ▶ Крепеж

Номинальная высота, мм	Артикул	Кол-во
218	9 150 600*	1 компл.

12 Алюминиевая задняя стенка

- ▶ Для стандартной или различной ширины корпуса
- ▶ Для нарезки под размер
- ▶ Длина 2000 мм
- ▶ С порошковым покрытием
- ▶ Под нержавеющую сталь
- ▶ Комплект соединителей задней стенки заказывается отдельно



Артикул	Кол-во
9 192 187*	1 шт.

Комплект продольных релингов

Состав комплекта:

- ▶ **7** 2 продольных релинга, левый и правый
- ▶ **5** 2 соединителя передней панели для продольного релинга, под запрессовку



Номинальная длина, мм	Артикул	Кол-во
400	9 150 606*	1 компл.
450	9 150 607*	1 компл.
500	9 150 609*	1 компл.
550	9 150 610*	1 компл.
650	9 150 611*	1 компл.

* по запросу

- ▶ Короб/внутренний короб, высота 218 мм, высота боковины 126 мм
- ▶ Нержавеющая сталь

8 Комплект надставок DesignSide из стекла

- ▶ Прозрачное стекло с приклеенными соединителями
- ▶ Толщина материала 8 мм
- ▶ 9 Адаптеры DesignSide заказываются отдельно



Состав комплекта:

- ▶ 2 надставки DesignSide с приклеенными соединителями, левая и правая

Номинальная длина, мм	Артикул	Кол-во
400	9 122 986	1 компл.
450	9 122 987	1 компл.
500	9 122 988	1 компл.
550	9 122 989*	1 компл.
650	9 122 990*	1 компл.

9 Комплект адаптеров DesignSide

- ▶ Для комбинирования с 8 DesignSide из стекла или при использовании DesignSide из другого материала с 10 Соединителями DesignSide



Состав комплекта:

- ▶ 2 передних адаптера DesignSide, левый и правый
- ▶ 2 задних адаптера DesignSide, левый и правый
- ▶ 2 соединителя передней панели под запрессовку и под прикручивание

Артикул	Кол-во
9 122 976*	1 компл.

10 Соединитель DesignSide

- ▶ Для комбинирования с DesignSide из другого материала
- ▶ Под приклеивание или под прикручивание (Ø 3 x 10)
- ▶ 9 Адаптеры DesignSide заказываются отдельно



Состав комплекта:

- ▶ 2 передних соединителя DesignSide, левый и правый
- ▶ 2 задних соединителя DesignSide, левый и правый

Артикул	Кол-во
9 122 998	1/15 компл.

3 Стабилизатор передней панели

- ▶ Для стабилизации широких и (или) высоких передних панелей
- ▶ Рекомендуется при ширине корпуса больше 600 мм и (или) высоте передней панели больше 450 мм
- ▶ Пластик, цвет антрацит



Артикул	Кол-во
9 123 080	1/150 шт.

Компоненты

2 Соединитель передней панели

- ▶ Сталь/пластик



Монтаж	Артикул	Кол-во
Под прикручивание	9 123 011	1/150 шт.
Под запрессовку	9 123 010	1/150 шт.

4 Заглушка

- ▶ Пластик
- ▶ Заглушки с логотипом производителя мебели изготавливаются под заказ



Поверхность	Артикул	Кол-во
Серый кварц с логотипом Hettich	9 134 967*	1/300 шт.
Под нержавеющую сталь с логотипом Hettich	9 123 007	1/300 шт.

5 Соединитель передней панели для продольного рельнга

- ▶ Пластик, цвет антрацит



Монтаж	Артикул	Кол-во
Под прикручивание	9 127 011	1/300 шт.
Под запрессовку	9 127 000	1/300 шт.

* по запросу

- ▶ Короб/внутренний короб, высота 218 мм, высота боковины 126 мм
- ▶ Нержавеющая сталь

Передняя панель для внутреннего короба

15 Алюминиевая передняя панель

- ▶ Для стандартной или различной ширины корпуса
- ▶ Для нарезки под размер
- ▶ Длина 2000 мм
- ▶ С порошковым покрытием
- ▶ Под нержавеющую сталь
- ▶ **16** Релинг и **17** Соединители передней панели заказываются отдельно



16 Релинг для алюминиевой передней панели

- ▶ Сталь
- ▶ Для стандартной или различной ширины корпуса
- ▶ Для нарезки под размер
- ▶ Длина 2000 мм
- ▶ С порошковым покрытием
- ▶ Под нержавеющую сталь
- ▶ **15** Алюминиевая передняя панель и **17** Соединители передней панели заказываются отдельно



Поверхность	Артикул	Кол-во
Под нержавеющую сталь	9 192 207*	1 шт.

Артикул	Кол-во
9 182 716*	1 шт.

17 Комплект соединителей для передней панели

- ▶ Для комбинирования с **15** Алюминиевой передней панелью и **16** Релингом для передней панели или при использовании передней панели из другого материала с **18** Профилем для передней панели
- ▶ Сталь с порошковым покрытием
- ▶ Под нержавеющую сталь
- ▶ При использовании передней панели из другого материала общая нагрузка на ящик не должна превышать 60 кг



Состав комплекта:

- ▶ 2 соединителя передней панели, левый и правый

18 Профиль для передней панели

- ▶ Для передней панели из другого материала
- ▶ Для нарезки под размер, на 1 переднюю панель необходимо 2 профиля
- ▶ Длина 1140 мм
- ▶ Анодированный алюминий, цвет серебристый
- ▶ **17** Соединители заказываются отдельно



Поверхность	Артикул	Кол-во
Под нержавеющую сталь	9 123 094*	1/15 компл.

Артикул	Кол-во
9 123 097	1 шт.

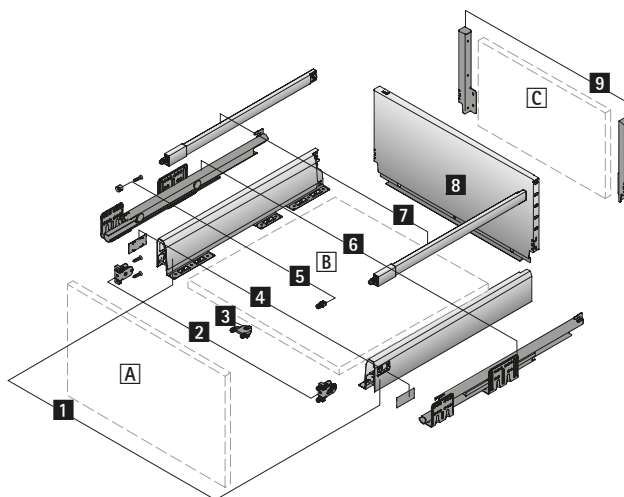
* по запросу

Система выдвижных ящиков ArciTech с двойными боковинами

- ▶ Короб, высота 250 мм, высота боковины 94 мм
- ▶ Нержавеющая сталь



Сборочный чертеж



Компоненты

- 1 Боковина, левая и правая
- 2 Соединитель передней панели, 2 шт.
- 3 Стабилизатор передней панели
- 4 Заглушка, 2 шт.
- 5 Соединитель передней панели для продольного релинга, 2 шт.
- 6 Направляющая Astro, левая и правая, см. стр. 483
- 7 Продольный релинг, левый и правый
- С Деревянная задняя стенка и
- 9 Соединитель задней стенки, левый и правый
- A Передняя панель
- B Днище (толщина материала 16 мм)
- С Деревянная задняя стенка (толщина материала 16 мм)

Дополнительно

- ▶ Техническая информация, см. стр. 512, 519 - 533
- ▶ Направляющие Astro, см. стр. 483

- ▶ Короб, высота 250 мм, высота боковины 94 мм
- ▶ Нержавеющая сталь

Полные комплекты

Комплект короба с продольным релингом

Состав комплекта:

- ▶ **1** 2 боковины, левая и правая
- ▶ **2** 2 соединителя передней панели, под запрессовку
- ▶ **4** 2 заглушки с логотипом Hettich, пластик, цвет серый кварц
- ▶ **7** 2 продольных релинга, левый и правый
- ▶ **5** 2 соединителя передней панели для продольного релинга, под запрессовку
- ▶ **9** 2 соединителя задней стенки, левый и правый
- ▶ Крепеж

Номинальная длина, мм	Артикул	Кол-во
270	9 150 808*	1 компл.
300	9 150 809*	1 компл.
350	9 150 810*	1 компл.
400	9 150 811*	1 компл.
450	9 150 812*	1 компл.
500	9 150 813*	1 компл.
550	9 150 814*	1 компл.
650	9 150 815*	1 компл.

Универсальные комплекты

Комплект боковин

Состав комплекта:

- ▶ **1** 2 боковины, левая и правая
- ▶ **2** 2 соединителя передней панели, под запрессовку
- ▶ **4** 2 заглушки с логотипом Hettich, пластик, цвет серый кварц
- ▶ Крепеж



Номинальная длина, мм	Артикул	Кол-во
270	9 150 584*	1 компл.
300	9 150 585*	1 компл.
350	9 150 586*	1 компл.
400	9 150 587*	1 компл.
450	9 150 588*	1 компл.
500	9 150 589*	1 компл.
550	9 150 590*	1 компл.
650	9 150 591*	1 компл.

Комплект соединителей задней стенки

- ▶ Для деревянной задней стенки
- ▶ Сталь с порошковым покрытием
- ▶ Под нержавеющую сталь



Состав комплекта:

- ▶ **9** 2 соединителя задней стенки, левый и правый
- ▶ Крепеж

Номинальная высота, мм	Артикул	Кол-во
250	9 150 601*	1 компл.

Комплект продольных релингов

Состав комплекта:

- ▶ **7** 2 продольных релинга, левый и правый
- ▶ **5** 2 соединителя передней панели для продольного релинга, под запрессовку



Номинальная длина, мм	Артикул	Кол-во
270	9 150 603*	1 компл.
300	9 150 604*	1 компл.
350	9 150 605*	1 компл.
400	9 150 606*	1 компл.
450	9 150 607*	1 компл.
500	9 150 609*	1 компл.
550	9 150 610*	1 компл.
650	9 150 611*	1 компл.

3 Стабилизатор передней панели

- ▶ Для стабилизации широких и (или) высоких передних панелей
- ▶ Рекомендуется при ширине корпуса больше 600 мм и (или) высоте передней панели больше 450 мм
- ▶ Пластик, цвет антрацит



Артикул	Кол-во
9 123 080	1/150 шт.

* по запросу

- ▶ Короб, высота 250 мм, высота боковины 94 мм
- ▶ Нержавеющая сталь

Компоненты

2 Соединитель передней панели

- ▶ Сталь/пластик



Монтаж	Артикул	Кол-во
Под прикручивание	9 123 011	1/150 шт.
Под запрессовку	9 123 010	1/150 шт.

4 Заглушка

- ▶ Пластик
- ▶ Заглушки с логотипом производителя мебели изготавливаются под заказ



Поверхность	Артикул	Кол-во
Серый кварц с логотипом Hettich	9 134 967*	1/300 шт.
Под нержавеющую сталь с логотипом Hettich	9 123 007	1/300 шт.

5 Соединитель передней панели для продольного релинга

- ▶ Пластик, цвет антрацит



Монтаж	Артикул	Кол-во
Под прикручивание	9 127 011	1/300 шт.
Под запрессовку	9 127 000	1/300 шт.

* по запросу

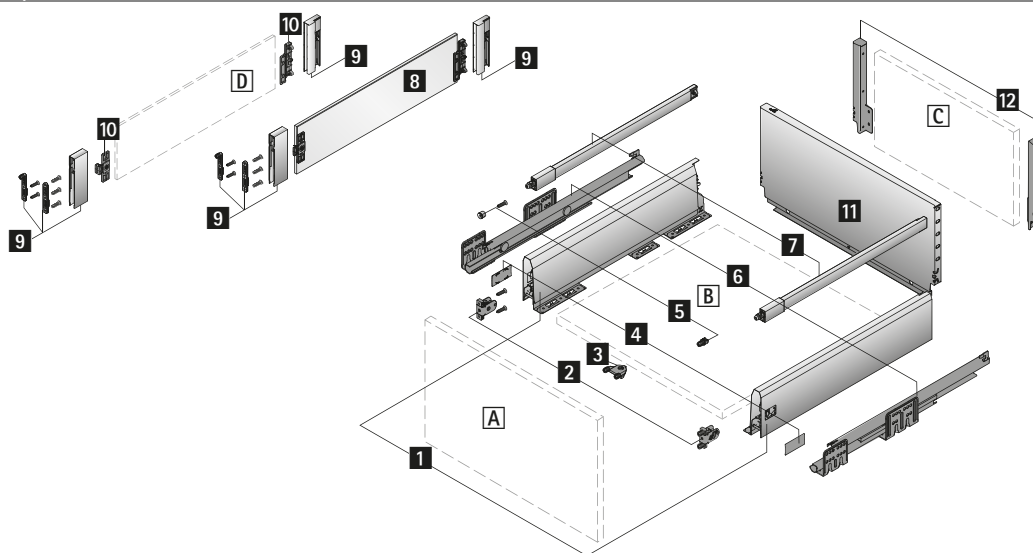


Система выдвжных ящиков ArciTech с двойными боковинами

- ▶ Короб, высота 250 мм, высота боковины 126 мм
- ▶ Нержавеющая сталь



Сборочный чертеж



Компоненты

- 1 Боковина, левая и правая
- 2 Соединитель передней панели, 2 шт.
- 3 Стабилизатор передней панели
- 4 Заглушка, 2 шт.
- 5 Соединитель передней панели для продольного рельнга, 2 шт.
- 6 Направляющая Astro, левая и правая, см. стр. 483
- 7 Продольный рельнг, левый и правый

Вариант 1

- 8 Надставка DesignSide из стекла и
- 9 Адаптер DesignSide

Вариант 2

- D Надставка DesignSide из другого материала и
- 9 Адаптер DesignSide и
- 10 Соединитель DesignSide
- C Деревянная задняя стенка и
- 12 Соединитель задней стенки, левый и правый
- A Передняя панель
- B Днище (толщина материала 16 мм)
- C Деревянная задняя стенка (толщина материала 16 мм)
- D Надставка DesignSide из другого материала (толщина материала 8 мм)

Дополнительно

- ▶ Техническая информация, см. стр. 513 - 514, 519 - 533
- ▶ Направляющие Astro, см. стр. 483

- ▶ Короб, высота 250 мм, высота боковины 126 мм
- ▶ Нержавеющая сталь

Полные комплекты

Комплект короба

Состав комплекта:

- ▶ **1** 2 боковины, левая и правая
- ▶ **2** 2 соединителя передней панели, под запрессовку
- ▶ **4** 2 заглушки с логотипом Hettich, пластик, цвет серый кварц
- ▶ **7** 2 продольных релинга, левый и правый и **5** 2 соединителя передней панели для продольного релинга, под запрессовку **или**
- ▶ **8** 1 комплект надставок DesignSide из стекла и **9** 1 комплект адаптеров DesignSide с соединителями передней панели
- ▶ **12** 2 соединителя задней стенки, левый и правый
- ▶ Крепеж

Номинальная длина, мм	Артикул		Кол-во
	с продольным релингом	с надставкой DesignSide	
400	9 150 901*	9 150 907*	1 компл.
450	9 150 902*	9 150 909*	1 компл.
500	9 150 903*	9 150 910*	1 компл.
550	9 150 904*	9 150 912*	1 компл.
650	9 150 906*	9 150 913*	1 компл.

Универсальные комплекты

Комплект боковин

Состав комплекта:

- ▶ **1** 2 боковины, левая и правая
- ▶ **2** 2 соединителя передней панели, под запрессовку
- ▶ **4** 2 заглушки с логотипом Hettich, пластик, цвет серый кварц
- ▶ Крепеж



Комплект соединителей задней стенки

- ▶ Для деревянной задней стенки
- ▶ Сталь с порошковым покрытием
- ▶ Под нержавеющую сталь

Состав комплекта:

- ▶ **12** 2 соединителя задней стенки, левый и правый
- ▶ Крепеж



Номинальная длина, мм	Артикул	Кол-во
400	9 150 592*	1 компл.
450	9 150 593*	1 компл.
500	9 150 594*	1 компл.
550	9 150 595*	1 компл.
650	9 150 596*	1 компл.

Номинальная высота, мм	Артикул	Кол-во
250	9 150 601*	1 компл.

Комплект продольных релингов

Состав комплекта:

- ▶ **7** 2 продольных релинга, левый и правый
- ▶ **5** 2 соединителя передней панели для продольного релинга, под запрессовку



Номинальная длина, мм	Артикул	Кол-во
400	9 150 606*	1 компл.
450	9 150 607*	1 компл.
500	9 150 609*	1 компл.
550	9 150 610*	1 компл.
650	9 150 611*	1 компл.

8 Комплект надставок DesignSide из стекла

- ▶ Прозрачное стекло с приклеенными соединителями
- ▶ Толщина материала 8 мм
- ▶ **9** Адаптеры DesignSide заказываются отдельно



Состав комплекта:

- ▶ 2 надставки DesignSide с приклеенными соединителями, левая и правая

Номинальная длина, мм	Артикул	Кол-во
400	9 122 994	1 компл.
450	9 122 995	1 компл.
500	9 122 996	1 компл.
550	9 122 997*	1 компл.
650	9 123 078*	1 компл.

* по запросу

- ▶ Короб, высота 250 мм, высота боковины 126 мм
- ▶ Нержавеющая сталь

9 Комплект адаптеров DesignSide

- ▶ Для комбинирования с **8** DesignSide из стекла или при использовании DesignSide из другого материала с **10** Соединителями DesignSide



Состав комплекта:

- ▶ 2 передних адаптера DesignSide, левый и правый
- ▶ 2 задних адаптера DesignSide, левый и правый
- ▶ 2 соединителя передней панели под запрессовку и под прикручивание

Артикул	Кол-во
9 122 981*	1 компл.

10 Соединитель DesignSide

- ▶ Для комбинирования с DesignSide из другого материала
- ▶ Под приклеивание или под прикручивание (Ø 3 x 10)
- ▶ **9** Адаптеры DesignSide заказываются отдельно



Состав комплекта:

- ▶ 2 передних соединителя DesignSide, левый и правый
- ▶ 2 задних соединителя DesignSide, левый и правый

Артикул	Кол-во
9 122 998	1/15 компл.

3 Стабилизатор передней панели

- ▶ Для стабилизации широких и (или) высоких передних панелей
- ▶ Рекомендуется при ширине корпуса больше 600 мм и (или) высоте передней панели больше 450 мм
- ▶ Пластик, цвет антрацит



Артикул	Кол-во
9 123 080	1/150 шт.

Компоненты

2 Соединитель передней панели

- ▶ Сталь/пластик



Монтаж	Артикул	Кол-во
Под прикручивание	9 123 011	1/150 шт.
Под запрессовку	9 123 010	1/150 шт.

4 Заглушка

- ▶ Пластик
- ▶ Заглушки с логотипом производителя мебели изготавливаются под заказ



Поверхность	Артикул	Кол-во
Серый кварц с логотипом Hettich	9 134 967*	1/300 шт.
Под нержавеющую сталь с логотипом Hettich	9 123 007	1/300 шт.

5 Соединитель передней панели для продольного релинга

- ▶ Пластик, цвет антрацит



Монтаж	Артикул	Кол-во
Под прикручивание	9 127 011	1/300 шт.
Под запрессовку	9 127 000	1/300 шт.

* по запросу

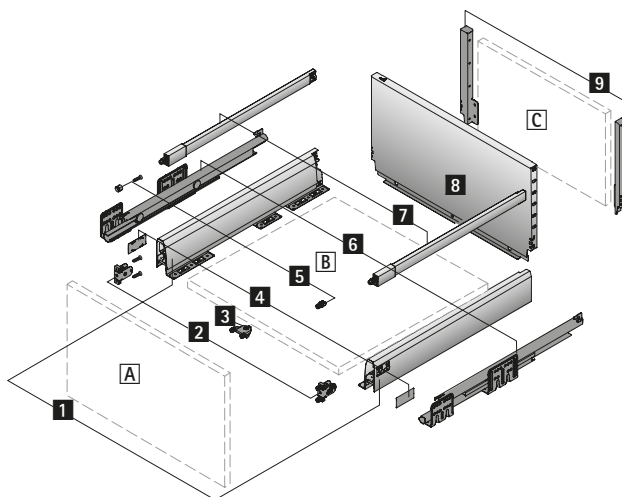


Система выдвжных ящиков ArciTech с двойными боковинами

- ▶ Короб, высота 282 мм, высота боковины 94 мм
- ▶ Нержавеющая сталь



Сборочный чертеж



Компоненты

- 1 Боковина, левая и правая
- 2 Соединитель передней панели, 2 шт.
- 3 Стабилизатор передней панели
- 4 Заглушка, 2 шт.
- 5 Соединитель передней панели для продольного релинга, 2 шт.
- 6 Направляющая Astro, левая и правая, см. стр. 483
- 7 Продольный релинг, левый и правый
- 8 Деревянная задняя стенка и
- 9 Соединитель задней стенки, левый и правый
- A Передняя панель
- B Днище (толщина материала 16 мм)
- C Деревянная задняя стенка (толщина материала 16 мм)

Дополнительно

- ▶ Техническая информация, см. стр. 515, 519 - 533
- ▶ Направляющие Astro, см. стр. 483

- ▶ Короб, высота 282 мм, высота боковины 94 мм
- ▶ Нержавеющая сталь

Полные комплекты

Комплект короба с продольным релингом

Состав комплекта:

- ▶ **1** 2 боковины, левая и правая
- ▶ **2** 2 соединителя передней панели, под запрессовку
- ▶ **4** 2 заглушки с логотипом Hettich, пластик, цвет серый кварц
- ▶ **7** 2 продольных релинга, левый и правый
- ▶ **5** 2 соединителя передней панели для продольного релинга, под запрессовку
- ▶ **9** 2 соединителя задней стенки, левый и правый
- ▶ Крепеж

Номинальная длина, мм	Артикул	Кол-во
270	9 150 816*	1 компл.
300	9 150 817*	1 компл.
350	9 150 818*	1 компл.
400	9 150 819*	1 компл.
450	9 150 820*	1 компл.
500	9 150 821*	1 компл.
550	9 150 822*	1 компл.
650	9 150 823*	1 компл.

Универсальные комплекты

Комплект боковин

Состав комплекта:

- ▶ **1** 2 боковины, левая и правая
- ▶ **2** 2 соединителя передней панели, под запрессовку
- ▶ **4** 2 заглушки с логотипом Hettich, пластик, цвет серый кварц
- ▶ Крепеж



Комплект соединителей задней стенки

- ▶ Для деревянной задней стенки
- ▶ Сталь с порошковым покрытием
- ▶ Под нержавеющую сталь

Состав комплекта:

- ▶ **9** 2 соединителя задней стенки, левый и правый
- ▶ Крепеж



Номинальная длина, мм	Артикул	Кол-во
270	9 150 584*	1 компл.
300	9 150 585*	1 компл.
350	9 150 586*	1 компл.
400	9 150 587*	1 компл.
450	9 150 588*	1 компл.
500	9 150 589*	1 компл.
550	9 150 590*	1 компл.
650	9 150 591*	1 компл.

Номинальная высота, мм	Артикул	Кол-во
282	9 150 602*	1 компл.

Комплект продольных релингов

Состав комплекта:

- ▶ **7** 2 продольных релинга, левый и правый
- ▶ **5** 2 соединителя передней панели для продольного релинга, под запрессовку



Номинальная длина, мм	Артикул	Кол-во
270	9 150 603*	1 компл.
300	9 150 604*	1 компл.
350	9 150 605*	1 компл.
400	9 150 606*	1 компл.
450	9 150 607*	1 компл.
500	9 150 609*	1 компл.
550	9 150 610*	1 компл.
650	9 150 611*	1 компл.

3 Стабилизатор передней панели

- ▶ Для стабилизации широких и (или) высоких передних панелей
- ▶ Рекомендуется при ширине корпуса больше 600 мм и (или) высоте передней панели больше 450 мм
- ▶ Пластик, цвет антрацит



Артикул	Кол-во
9 123 080	1/150 шт.

* по запросу

- ▶ Короб, высота 282 мм, высота боковины 94 мм
- ▶ Нержавеющая сталь

Компоненты

2 Соединитель передней панели

- ▶ Сталь/пластик



Монтаж	Артикул	Кол-во
Под прикручивание	9 123 011	1/150 шт.
Под запрессовку	9 123 010	1/150 шт.

4 Заглушка

- ▶ Пластик
- ▶ Заглушки с логотипом производителя мебели изготавливаются под заказ



Поверхность	Артикул	Кол-во
Серый кварц с логотипом Hettich	9 134 967*	1/300 шт.
Под нержавеющую сталь с логотипом Hettich	9 123 007	1/300 шт.

5 Соединитель передней панели для продольного релинга

- ▶ Пластик, цвет антрацит



Монтаж	Артикул	Кол-во
Под прикручивание	9 127 011	1/300 шт.
Под запрессовку	9 127 000	1/300 шт.

* по запросу

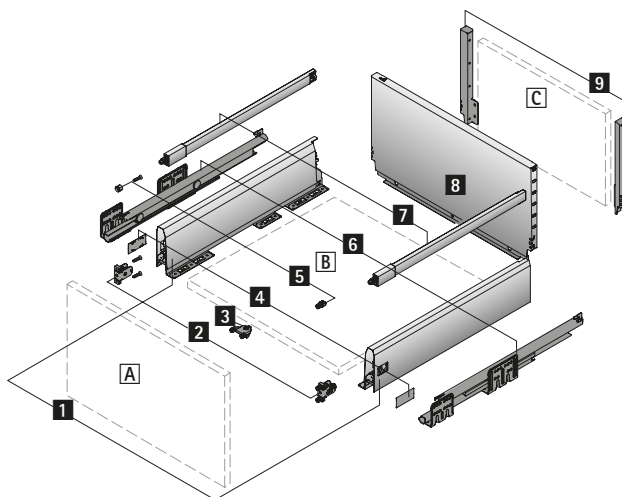


Система выдвижных ящиков ArciTech с двойными боковинами

- ▶ Короб, высота 282 мм, высота боковины 126 мм
- ▶ Нержавеющая сталь



Сборочный чертеж



Компоненты

- 1 Боковина, левая и правая
- 2 Соединитель передней панели, 2 шт.
- 3 Стабилизатор передней панели
- 4 Заглушка, 2 шт.
- 5 Соединитель передней панели для продольного рельнга, 2 шт.
- 6 Направляющая Astro, левая и правая, см. стр. 483
- 7 Продольный рельнг, левый и правый
- 8 Деревянная задняя стенка и
- 9 Соединитель задней стенки, левый и правый
- A Передняя панель
- B Днище (толщина материала 16 мм)
- C Деревянная задняя стенка (толщина материала 16 мм)

Дополнительно

- ▶ Техническая информация, см. стр. 516, 519 - 533
- ▶ Направляющие Astro, см. стр. 483

- ▶ Короб, высота 282 мм, высота боковины 126 мм
- ▶ Нержавеющая сталь

Полные комплекты

Комплект короба с продольным релингом

Состав комплекта:

- ▶ **1** 2 боковины, левая и правая
- ▶ **2** 2 соединителя передней панели, под запрессовку
- ▶ **4** 2 заглушки с логотипом Hettich, пластик, цвет серый кварц
- ▶ **7** 2 продольных релинга, левый и правый
- ▶ **5** 2 соединителя передней панели для продольного релинга, под запрессовку
- ▶ **9** 2 соединителя задней стенки, левый и правый
- ▶ Крепеж

Номинальная длина, мм	Артикул	Кол-во
400	9 150 914*	1 компл.
450	9 150 915*	1 компл.
500	9 150 916*	1 компл.
550	9 150 917*	1 компл.
650	9 150 918*	1 компл.

Универсальные комплекты

Комплект боковин

Состав комплекта:

- ▶ **1** 2 боковины, левая и правая
- ▶ **2** 2 соединителя передней панели, под запрессовку
- ▶ **4** 2 заглушки с логотипом Hettich, пластик, цвет серый кварц
- ▶ Крепеж



Комплект соединителей задней стенки

- ▶ Для деревянной задней стенки
- ▶ Сталь с порошковым покрытием
- ▶ Под нержавеющую сталь

Состав комплекта:

- ▶ **9** 2 соединителя задней стенки, левый и правый
- ▶ Крепеж



Номинальная длина, мм	Артикул	Кол-во
400	9 150 592*	1 компл.
450	9 150 593*	1 компл.
500	9 150 594*	1 компл.
550	9 150 595*	1 компл.
650	9 150 596*	1 компл.

Номинальная высота, мм	Артикул	Кол-во
282	9 150 602*	1 компл.

Комплект продольных релингов

Состав комплекта:

- ▶ **7** 2 продольных релинга, левый и правый
- ▶ **5** 2 соединителя передней панели для продольного релинга, под запрессовку



Номинальная длина, мм	Артикул	Кол-во
400	9 150 606*	1 компл.
450	9 150 607*	1 компл.
500	9 150 609*	1 компл.
550	9 150 610*	1 компл.
650	9 150 611*	1 компл.

3 Стабилизатор передней панели

- ▶ Для стабилизации широких и (или) высоких передних панелей
- ▶ Рекомендуется при ширине корпуса больше 600 мм и (или) высоте передней панели больше 450 мм
- ▶ Пластик, цвет антрацит



Артикул	Кол-во
9 123 080	1/150 шт.

* по запросу

- ▶ Короб, высота 282 мм, высота боковины 126 мм
- ▶ Нержавеющая сталь

Компоненты

2 Соединитель передней панели

- ▶ Сталь/пластик



Монтаж	Артикул	Кол-во
Под прикручивание	9 123 011	1/150 шт.
Под запрессовку	9 123 010	1/150 шт.

4 Заглушка

- ▶ Пластик
- ▶ Заглушки с логотипом производителя мебели изготавливаются под заказ



Поверхность	Артикул	Кол-во
Серый кварц с логотипом Hettich	9 134 967*	1/300 шт.
Под нержавеющую сталь с логотипом Hettich	9 123 007	1/300 шт.

5 Соединитель передней панели для продольного релинга

- ▶ Пластик, цвет антрацит



Монтаж	Артикул	Кол-во
Под прикручивание	9 127 011	1/300 шт.
Под запрессовку	9 127 000	1/300 шт.

* по запросу



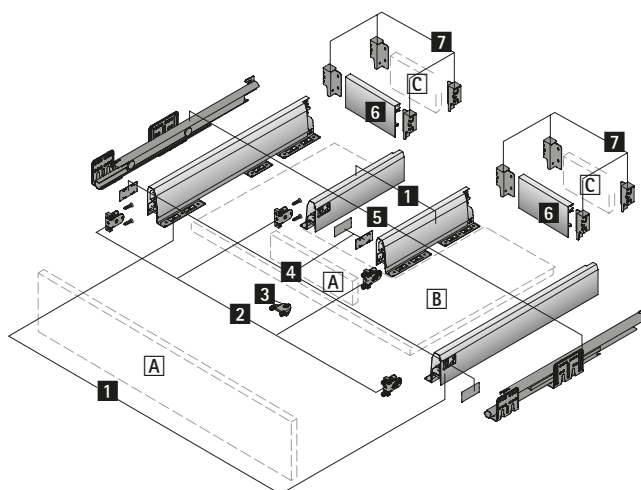
Система выдвижных ящиков ArciTech с двойными боковинами

- ▶ Ящик с вырезом под мойку, высота 94 мм
- ▶ Нержавеющая сталь



- ▶ Для использования пространства под мойкой
- ▶ Возможны другие конфигурации

Сборочный чертеж



Компоненты

- 1 Боковина, левая 2 шт. и правая 2 шт.
- 2 Соединитель передней панели, 4 шт.
- 3 Стабилизатор передней панели
- 4 Заглушка, 4 шт.
- 5 Направляющая Astro, левая и правая, см. стр. 483
- 6 Алюминиевая задняя стенка или C Деревянная задняя стенка и
- 7 Соединитель задней стенки, левый 2 шт. и правый 2 шт.
- A Передняя панель
- B Днище (толщина материала 16 мм)
- C Деревянная задняя стенка (толщина материала 16 мм)

Дополнительно

- ▶ Техническая информация, см. стр. 517, 519 - 533
- ▶ Направляющие Astro, см. стр. 483

- ▶ Ящик с вырезом под мойку, высота 94 мм
- ▶ Нержавеющая сталь

Полные комплекты

Комплект ящика

Состав комплекта:

- ▶ **1** 2 боковины, левая и правая
- ▶ **2** 2 соединителя передней панели, под запрессовку
- ▶ **4** 2 заглушки с логотипом Hettich, пластик, цвет серый кварц
- ▶ **7** 2 соединителя задней стенки, левый и правый
- ▶ Крепеж

Номинальная длина, мм	Артикул	Кол-во
270	9 150 756*	1 компл.
300	9 150 757*	1 компл.
350	9 150 758*	1 компл.
400	9 150 759*	1 компл.
450	9 150 760*	1 компл.
500	9 150 761*	1 компл.
550	9 150 762*	1 компл.
650	9 150 763*	1 компл.

Универсальные комплекты

Комплект боковин

Состав комплекта:

- ▶ **1** 2 боковины, левая и правая
- ▶ **2** 2 соединителя передней панели, под запрессовку
- ▶ **4** 2 заглушки с логотипом Hettich, пластик, цвет серый кварц
- ▶ Крепеж



Комплект соединителей задней стенки

- ▶ Для деревянной или **6** Алюминиевой задней стенки
- ▶ Сталь с порошковым покрытием
- ▶ Под нержавеющую сталь



Состав комплекта:

- ▶ **7** 2 соединителя задней стенки, левый и правый
- ▶ Крепеж

Номинальная высота, мм	Артикул	Кол-во
94	9 150 597*	1 компл.

Номинальная длина, мм	Артикул	Кол-во
270	9 150 584*	1 компл.
300	9 150 585*	1 компл.
350	9 150 586*	1 компл.
400	9 150 587*	1 компл.
450	9 150 588*	1 компл.
500	9 150 589*	1 компл.
550	9 150 590*	1 компл.
650	9 150 591*	1 компл.

6 Алюминиевая задняя стенка

- ▶ Для стандартной или различной ширины корпуса
- ▶ Для нарезки под размер
- ▶ Длина 1140 мм
- ▶ С порошковым покрытием
- ▶ Под нержавеющую сталь
- ▶ Комплект соединителей задней стенки заказывается отдельно



Артикул	Кол-во
9 132 264*	1 шт.

3 Стабилизатор передней панели

- ▶ Для стабилизации широких и (или) высоких передних панелей
- ▶ Рекомендуется при ширине корпуса больше 600 мм и (или) высоте передней панели больше 450 мм
- ▶ Пластик, цвет антрацит



Артикул	Кол-во
9 123 080	1/150 шт.

Компоненты

2 Соединитель передней панели

- ▶ Сталь/пластик



Монтаж	Артикул	Кол-во
Под прикручивание	9 123 011	1/150 шт.
Под запрессовку	9 123 010	1/150 шт.

4 Заглушка

- ▶ Пластик
- ▶ Заглушки с логотипом производителя мебели изготавливаются под заказ



Поверхность	Артикул	Кол-во
Серый кварц с логотипом Hettich	9 134 967*	1/300 шт.
Под нержавеющую сталь с логотипом Hettich	9 123 007	1/300 шт.

* по запросу

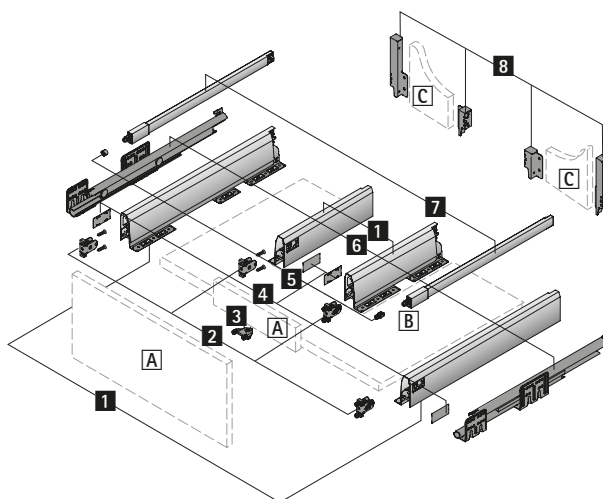
Система выдвижных ящиков ArciTech с двойными боковинами

- ▶ Короб с вырезом под мойку, высота 186 мм, высота боковины 94 мм
- ▶ Нержавеющая сталь



- ▶ Для использования пространства под мойкой
- ▶ Возможны другие конфигурации

Сборочный чертеж



Компоненты

- 1 Боковина, левая 2 шт. и правая 2 шт.
- 2 Соединитель передней панели, 4 шт.
- 3 Стабилизатор передней панели
- 4 Заглушка, 4 шт.
- 5 Соединитель передней панели для продольного рельнга, 2 шт.
- 6 Направляющая Astro, левая и правая, см. стр. 483
- 7 Продольный рельнг, левый и правый
- C Деревянная задняя стенка и
- 8 Соединитель задней стенки, левый 2 шт. и правый 2 шт.
- A Передняя панель
- B Днище (толщина материала 16 мм)
- C Деревянная задняя стенка (толщина материала 16 мм)

Дополнительно

- ▶ Техническая информация, см. стр. 518, 519 - 533
- ▶ Направляющие Astro, см. стр. 483

- ▶ Короб с вырезом под мойку, высота 186 мм, высота боковины 94 мм
- ▶ Нержавеющая сталь

Полные комплекты

Комплект ящика/короба с продольным релингом

Состав комплекта ящика:

- ▶ **1** 2 боковины, левая и правая
- ▶ **2** 2 соединителя передней панели, под запрессовку
- ▶ **4** 2 заглушки с логотипом Hettich, пластик, цвет серый кварц
- ▶ **8** 2 соединителя задней стенки, левый и правый
- ▶ Крепеж

Состав комплекта короба с продольным релингом:

- ▶ **1** 2 боковины, левая и правая
- ▶ **2** 2 соединителя передней панели, под запрессовку
- ▶ **4** 2 заглушки с логотипом Hettich, пластик, цвет серый кварц
- ▶ **7** 2 продольных релинга, левый и правый
- ▶ **5** 2 соединителя передней панели для продольного релинга, под запрессовку
- ▶ **8** 2 соединителя задней стенки, левый и правый
- ▶ Крепеж

Номинальная длина, мм	Артикул		Кол-во
	ящик	короб с продольным релингом	
270	9 150 756*		1 компл.
300	9 150 757*		1 компл.
350	9 150 758*	9 150 767*	1 компл.
400	9 150 759*	9 150 768*	1 компл.
450		9 150 769*	1 компл.
500		9 150 770*	1 компл.
550		9 150 771*	1 компл.
650		9 150 772*	1 компл.

Универсальные комплекты

Комплект боковин

Состав комплекта:

- ▶ **1** 2 боковины, левая и правая
- ▶ **2** 2 соединителя передней панели, под запрессовку
- ▶ **4** 2 заглушки с логотипом Hettich, пластик, цвет серый кварц
- ▶ Крепеж



Комплект соединителей задней стенки

- ▶ Для деревянной задней стенки
- ▶ Сталь с порошковым покрытием
- ▶ Под нержавеющую сталь



Состав комплекта:

- ▶ **8** 2 соединителя задней стенки, левый и правый
- ▶ Крепеж

Номинальная длина, мм	Артикул	Кол-во
270	9 150 584*	1 компл.
300	9 150 585*	1 компл.
350	9 150 586*	1 компл.
400	9 150 587*	1 компл.
450	9 150 588*	1 компл.
500	9 150 589*	1 компл.
550	9 150 590*	1 компл.
650	9 150 591*	1 компл.

Номинальная высота, мм	Артикул	Кол-во
94	9 150 597*	1 компл.
186	9 150 599*	1 компл.

Комплект продольных релингов

Состав комплекта:

- ▶ **7** 2 продольных релинга, левый и правый
- ▶ **5** 2 соединителя передней панели для продольного релинга, под запрессовку



Номинальная длина, мм	Артикул	Кол-во
270	9 150 603*	1 компл.
300	9 150 604*	1 компл.
350	9 150 605*	1 компл.
400	9 150 606*	1 компл.
450	9 150 607*	1 компл.
500	9 150 609*	1 компл.
550	9 150 610*	1 компл.
650	9 150 611*	1 компл.

3 Стабилизатор передней панели

- ▶ Для стабилизации широких и (или) высоких передних панелей
- ▶ Рекомендуется при ширине корпуса больше 600 мм и (или) высоте передней панели больше 450 мм
- ▶ Пластик, цвет антрацит



Артикул	Кол-во
9 123 080	1/150 шт.

* по запросу

- ▶ Короб с вырезом под мойку, высота 186 мм, высота боковины 94 мм
- ▶ Нержавеющая сталь

Компоненты

2 Соединитель передней панели

- ▶ Сталь/пластик



Монтаж	Артикул	Кол-во
Под прикручивание	9 123 011	1/150 шт.
Под запрессовку	9 123 010	1/150 шт.

4 Заглушка

- ▶ Пластик
- ▶ Заглушки с логотипом производителя мебели изготавливаются под заказ



Поверхность	Артикул	Кол-во
Серый кварц с логотипом Hettich	9 134 967*	1/300 шт.
Под нержавеющую сталь с логотипом Hettich	9 123 007	1/300 шт.

5 Соединитель передней панели для продольного релинга

- ▶ Пластик, цвет антрацит



Монтаж	Артикул	Кол-во
Под прикручивание	9 127 011	1/300 шт.
Под запрессовку	9 127 000	1/300 шт.

* по запросу

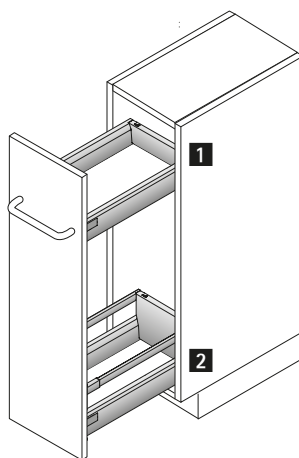
Система выдвигающих ящиков ArciTech с двойными боковинами



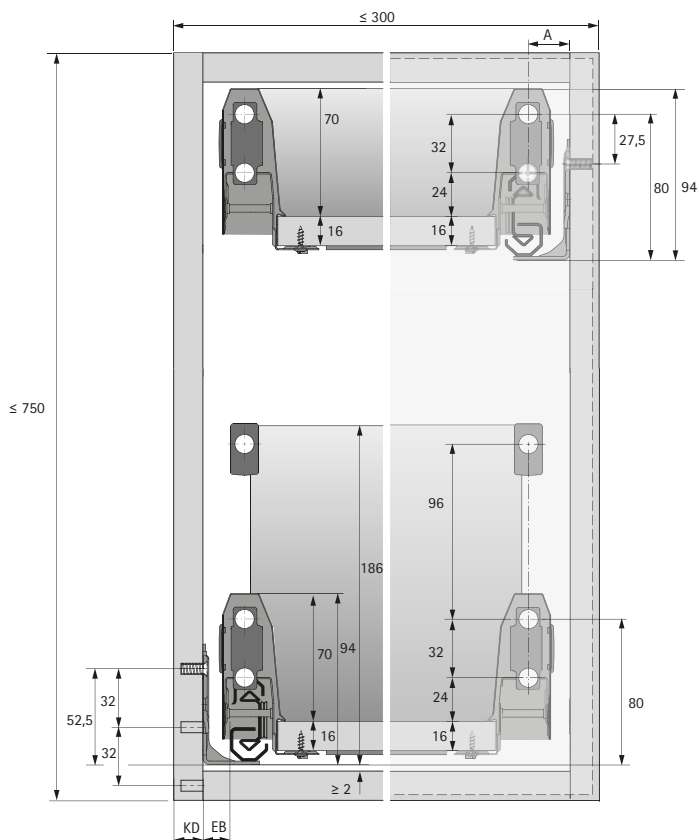
- ▶ Узкий нижний шкаф
- ▶ Нержавеющая сталь



- ▶ Высота корпуса макс. 750 мм
- ▶ Ширина корпуса макс. 300 мм
- ▶ Требуются левая и правая направляющие Astro, монтаж по диагонали
- ▶ Общая нагрузочная способность макс. 20 кг
- ▶ Возможны другие конфигурации



Пример монтажа



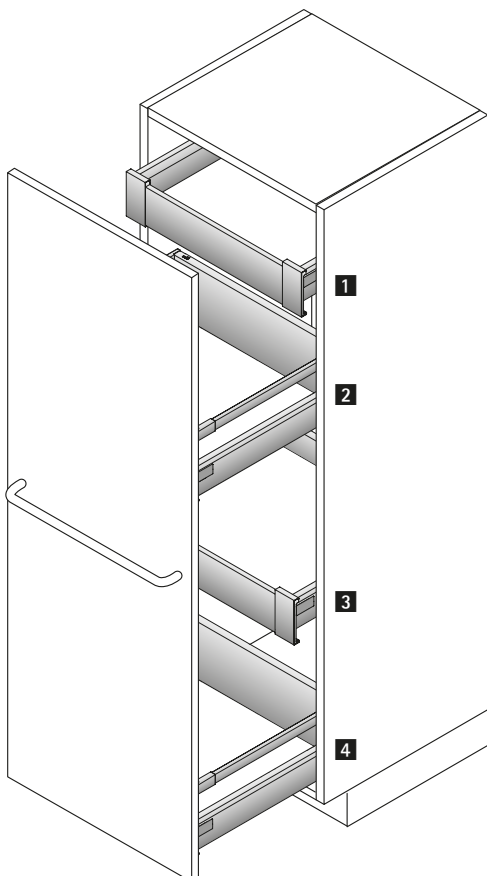
№	Наименование	см. стр.
1	Ящик ArciTech Астро с демпфером Silent System	426 - 427 483
2	Короб ArciTech Астро с демпфером Silent System	426 - 427 483

- ▶ Высокий шкаф
- ▶ Нержавеющая сталь



- ▶ Для корпусов любой высоты и ширины
- ▶ Эффективное использование пространства для хранения
- ▶ Рекомендуемая ширина корпуса 300–600 мм
- ▶ Возможны другие конфигурации
- ▶ Для предотвращения опрокидывания требуется дополнительное крепление корпуса к стене

Пример монтажа



№	Наименование	см. стр.
1	Внутренний ящик ArciTech Astro с демпфером Silent System	426 - 427 483
2	Короб ArciTech Astro с демпфером Silent System	426 - 427 483
3	Внутренний ящик ArciTech Astro с демпфером Silent System	426 - 427 483
4	Короб ArciTech Astro с демпфером Silent System	426 - 427 483

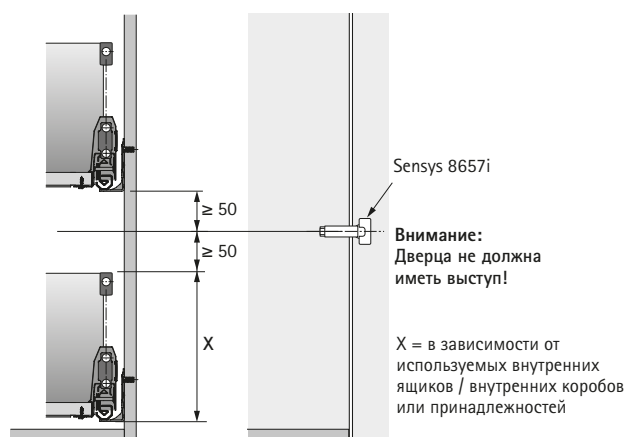
Система выдвигающих ящиков ArciTech с двойными боковинами



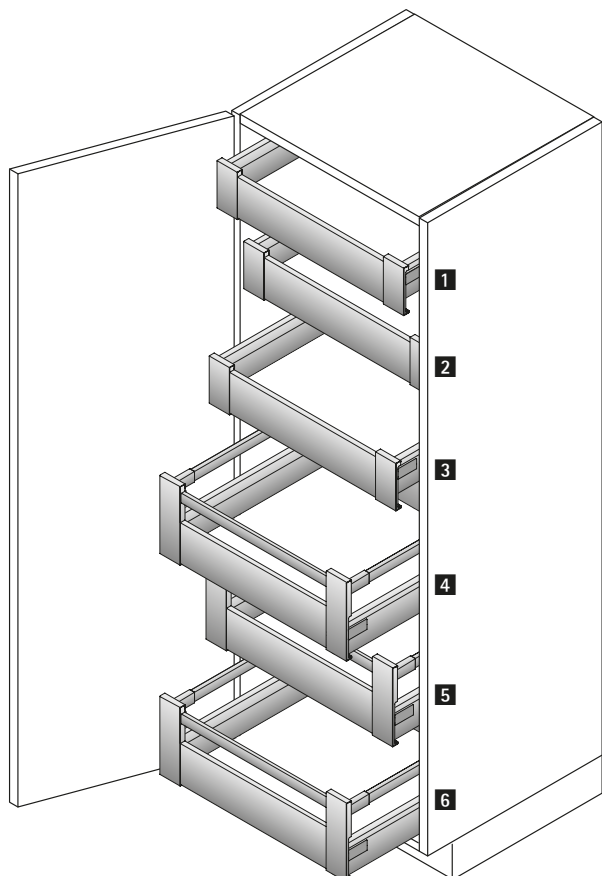
- ▶ Шкаф для хранения
- ▶ Нержавеющая сталь



- ▶ Для корпусов любой высоты и ширины
- ▶ Эффективное использование пространства для хранения
- ▶ Рекомендуемая ширина корпуса: 450–1200 мм, для корпусов шириной более 600 мм требуется 2 двери на петлях
- ▶ Рекомендуемые петли: скрытая петля для быстрого монтажа Sensys 8657i
- ▶ Возможны другие конфигурации
- ▶ Для предотвращения опрокидывания требуется дополнительное крепление корпуса к стене



Пример монтажа



№	Наименование	см. стр.
1	Внутренний ящик ArciTech Astro с демпфером Silent System	426 - 427 483
2	Внутренний ящик ArciTech Astro с демпфером Silent System	426 - 427 483
3	Внутренний ящик ArciTech Astro с демпфером Silent System	426 - 427 483
4	Внутренний короб ArciTech Astro с демпфером Silent System	426 - 427 483
5	Внутренний короб ArciTech Astro с демпфером Silent System	426 - 427 483
6	Внутренний короб ArciTech Astro с демпфером Silent System	426 - 427 483



Система выдвижных ящиков ArciTech с двойными боковинами

- ▶ Обзор ассортимента, организация внутреннего пространства
- ▶ Нержавеющая сталь



OrgaTray 600
для ящиков/внутренних ящиков
478 - 479



Принадлежности

480

- ▶ Организация внутреннего пространства ящиков/внутренних ящиков
- ▶ Нержавеющая сталь



- ▶ Тип 1:
для стандартной ширины корпуса, в сборе,
для ширины корпуса 300, 400 и 450 мм,
для ящиков с высотой боковины 94 мм
- ▶ Тип 2:
для различной ширины корпуса, в сборе,
для ширины корпуса от 500 мм, для ящиков с высотой боковины
94 и 126 мм, для ширины корпуса от 800 мм можно использовать
2 штуки

Примечание:

- ▶ Противоскользящий коврик заказывается отдельно, см. стр. 480
- ▶ Можно комбинировать с держателем для ножей, держателем для специй и держателем рулонов из ассортимента OrgaTray 230, см. стр. 479

OrgaTray 600

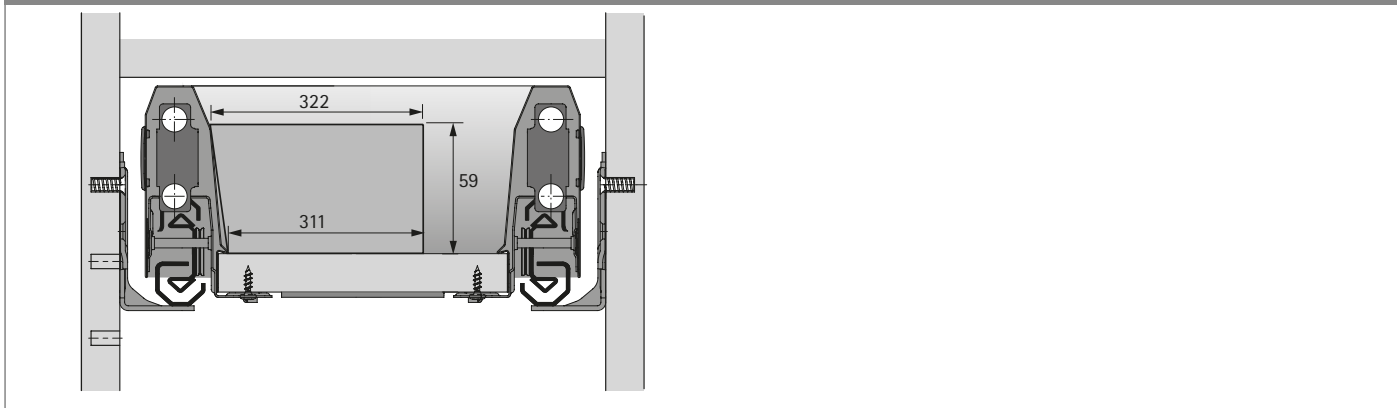
Ширина корпуса, мм	Тип	Артикул / Номинальная длина, мм		Кол-во
		450	500	
300	1	9 123 137*	9 123 146*	1 компл.
400	1	9 123 138*	9 123 147*	1 компл.
450	1	9 123 139*	9 123 148*	1 компл.
500 - 1200	2	9 184 506*	9 185 071*	1 компл.

Варианты организации

NL	T				
450	423				
500	473				
B	198	298	348	322	
KB	300	400	450	500-1200	
	1	1	1	2	

NL = Номинальная длина T = Глубина B = Ширина KB = Ширина корпуса

Монтажная схема



* по запросу

Система выдвигающих ящиков ArciTech с двойными боковинами

- ▶ Организация внутреннего пространства ящиков/внутренних ящиков
- ▶ Нержавеющая сталь

OrgaTray 230, держатель для рулонов



- ▶ Только в сочетании с лотком для столовых приборов и кухонных принадлежностей
- ▶ Дуб

Состав комплекта:

- ▶ 1 держатель для рулонов 100 мм
- ▶ 1 основание 100 мм

Номинальная длина, мм	Артикул	Кол-во
450	9 190 540*	1 компл.
500	9 199 560*	1 компл.

OrgaTray 230, держатель для специй



- ▶ Только в сочетании с лотком для столовых приборов и кухонных принадлежностей
- ▶ Дуб

Состав комплекта:

- ▶ 1 держатель для специй 150 мм
- ▶ 1 основание 150 мм

Номинальная длина, мм	Артикул	Кол-во
450	9 190 571*	1 компл.
500	9 199 561*	1 компл.

OrgaTray 230, держатель для ножей



- ▶ Только в сочетании с лотком для столовых приборов и кухонных принадлежностей
- ▶ Дуб

Состав комплекта:

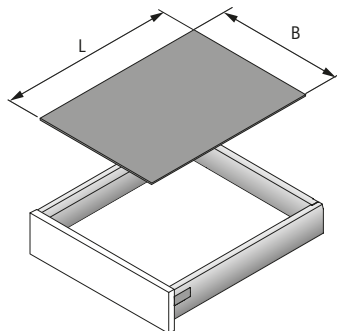
- ▶ 1 держатель для ножей 150 мм
- ▶ 1 основание 150 мм

Номинальная длина, мм	Артикул	Кол-во
450	9 190 572*	1 компл.
500	9 199 562*	1 компл.

* по запросу

- ▶ Организация внутреннего пространства
- ▶ Нержавеющая сталь

Противоскользящий коврик



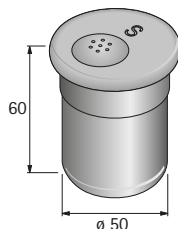
- ▶ Для вкладывания в ящик или короб
- ▶ Рулон 5 м
- ▶ Пластик

Примечание:

- ▶ Ширина раскроя (B) = внутренняя ширина корпуса – 2 x EB – 62
- ▶ Длина раскроя (L) = номинальная длина – 27

Номинальная длина, мм	Артикул	Кол-во
450	9 209 583*	1 шт.
500	9 209 584*	1 шт.

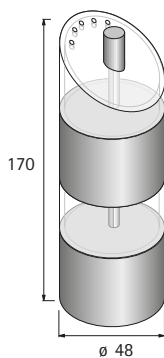
Контейнеры для специй



- ▶ Нержавеющая сталь

Продукт	Артикул	Кол-во
1 Солонка	0 080 852*	1 шт.
2 Перечница	0 080 853*	1 шт.
3 Распылитель	0 080 854*	1 шт.
4 Распылитель для крупного помола	0 080 855*	1 шт.
5 Распылитель для мелкого помола	0 080 856*	1 шт.
6 С акриловой крышкой	0 080 857*	1 шт.

Мельница для специй



- ▶ Нержавеющая сталь/акрил

Артикул	Кол-во
9 079 347*	1 шт.

* по запросу

Система выдвижных ящиков ArciTech с двойными боковинами

- ▶ Обзор ассортимента для ящиков с вырезом под мойку
- ▶ Нержавеющая сталь



Металлическая U-образная стенка для выреза под мойку для ящиков/коробов

482

Система выдвижных ящиков ArciTech с двойными боковинами

- ▶ Ящик с вырезом под мойку
- ▶ Нержавеющая сталь

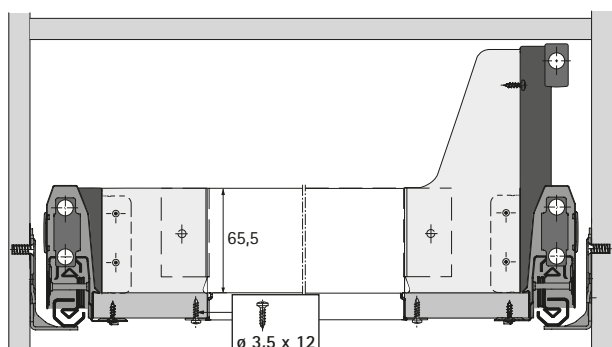


- ▶ Для использования пространства под мойкой
- ▶ Для ящиков и коробов

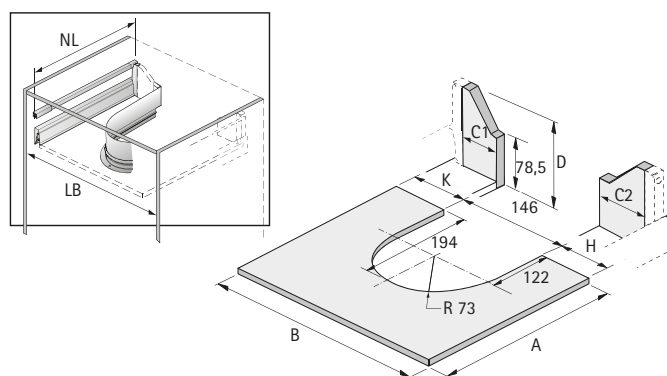
Металлическая U-образная стенка для выреза под мойку

Артикул	Кол-во
9 204 285*	1 шт.

Монтажная схема



Размеры для раскроя



- ▶ Размер A = NL - 24,5
- ▶ Размер B = LB - 2 x EB - 52
- ▶ Размер C1 = K - 6
- ▶ Размер C2 = H - 6

* по запросу

- ▶ Обзор ассортимента
- ▶ Направляющие Astro



Направляющая Astro полного выдвижения с демпфером Silent System
Толщина боковины корпуса 16 мм

484 - 485



Направляющая Astro полного выдвижения с демпфером Silent System
Толщина боковины корпуса 18 мм

486 - 487



Направляющая Astro полного выдвижения с механизмом Push to open
Толщина боковины корпуса 16 мм

488 - 489



Направляющая Astro полного выдвижения с механизмом Push to open
Толщина боковины корпуса 18 мм

490 - 491

Система выдвигающих ящиков ArciTech с двойными боковинами

- ▶ Направляющие Astro с демпфером Silent System
- ▶ Толщина боковины корпуса 16 мм

Направляющие для ящиков



- ▶ Направляющие полного выдвижения
- ▶ Встроенный демпфер Silent System
- ▶ Оцинкованная сталь
- ▶ Нагрузочная способность соответствует стандарту EN 15338, уровень 3

Состав комплекта:

- ▶ 2 направляющие Astro, правая и левая
- ▶ Крепеж

Нагрузочная способность 40 кг

Номинальная длина, мм	Артикул	Кол-во
270	9 149 234	1 компл.
300	9 149 235	1 компл.
350	9 149 236	1 компл.
400	9 149 237	1 компл.
450	9 149 238	1 компл.
500	9 149 239	1 компл.
550	9 149 240*	1 компл.

Нагрузочная способность 60 кг

Номинальная длина, мм	Артикул	Кол-во
450	9 149 242	1 компл.
500	9 149 243	1 компл.
550	9 149 244*	1 компл.
650	9 149 245*	1 компл.

Нагрузочная способность 80 кг

Номинальная длина, мм	Артикул	Кол-во
500	9 149 246*	1 компл.
550	9 149 247*	1 компл.
650	9 149 248*	1 компл.

Механизм Push to open Silent для ArciTech



- ▶ Предназначен для использования с направляющими Astro с демпфером Silent System до 60 кг

Состав комплекта:

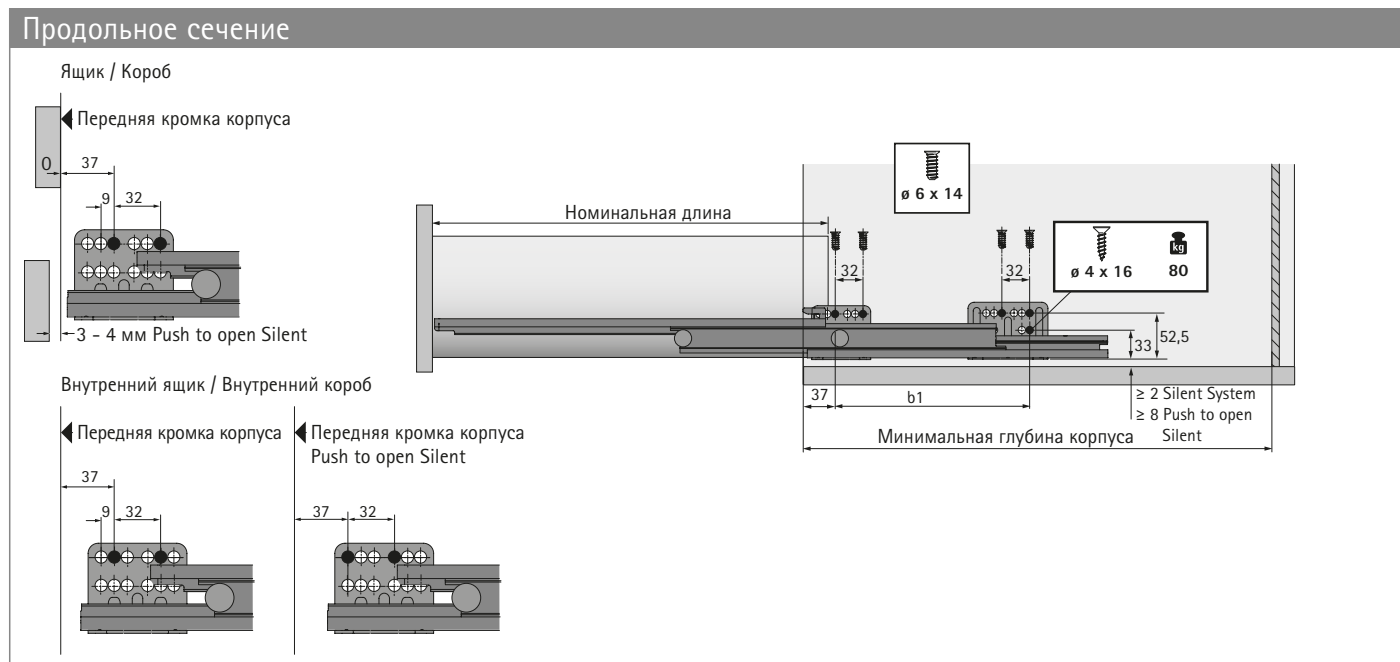
- ▶ 2 Push to open Silent, левый и правый
- ▶ 2 активатора, левый и правый

Артикул	Кол-во
9 154 548	1 компл.

* по запросу

Система выдвижных ящиков ArciTech с двойными боковинами

- ▶ Направляющие Astro с демпфером Silent System
- ▶ Толщина боковины корпуса 16 мм



Монтажные размеры для Astro с демпфером Silent System

Номинальная длина, мм	Расстояние между отверстиями b1, мм	Ящик / короб Минимальная глубина корпуса, мм	Внутренний ящик / внутренний короб Минимальная глубина корпуса, мм
270	128	273	282
300	160	303	312
350	192	353	362
400	192	403	412
450	192	453	462
500	224	503	512
550	256	553	562
650	288	653	662

Монтажные размеры для Astro с механизмом Push to open Silent

Номинальная длина, мм	Расстояние между отверстиями b1, мм	Ящик / короб Минимальная глубина корпуса, мм	Внутренний ящик / внутренний короб Минимальная глубина корпуса, мм
270	128	273	291
300	160	303	321
350	192	353	371
400	192	403	421
450	192	453	471
500	224	503	521
550	256	553	571
650	288	653	671

Система выдвигающих ящиков ArciTech с двойными боковинами

- ▶ Направляющие Astro с демпфером Silent System
- ▶ Толщина боковины корпуса 18 мм

Направляющие для ящиков



- ▶ Направляющие полного выдвижения
- ▶ Встроенный демпфер Silent System
- ▶ Оцинкованная сталь
- ▶ Нагрузочная способность соответствует стандарту EN 15338, уровень 3

Состав комплекта:

- ▶ 2 направляющие Astro, правая и левая
- ▶ Крепеж

Нагрузочная способность 40 кг

Номинальная длина, мм	Артикул	Кол-во
270	9 150 420	1 компл.
300	9 150 421	1 компл.
350	9 150 422	1 компл.
400	9 150 423	1 компл.
450	9 150 424	1 компл.
500	9 150 425	1 компл.
550	9 150 426*	1 компл.

Нагрузочная способность 60 кг

Номинальная длина, мм	Артикул	Кол-во
450	9 150 428	1 компл.
500	9 150 430	1 компл.
550	9 150 431*	1 компл.
650	9 150 432*	1 компл.

Нагрузочная способность 80 кг

Номинальная длина, мм	Артикул	Кол-во
500	9 150 433*	1 компл.
550	9 150 434*	1 компл.
650	9 150 435*	1 компл.

Механизм Push to open Silent для ArciTech



- ▶ Предназначен для использования с направляющими Astro с демпфером Silent System до 60 кг

Состав комплекта:

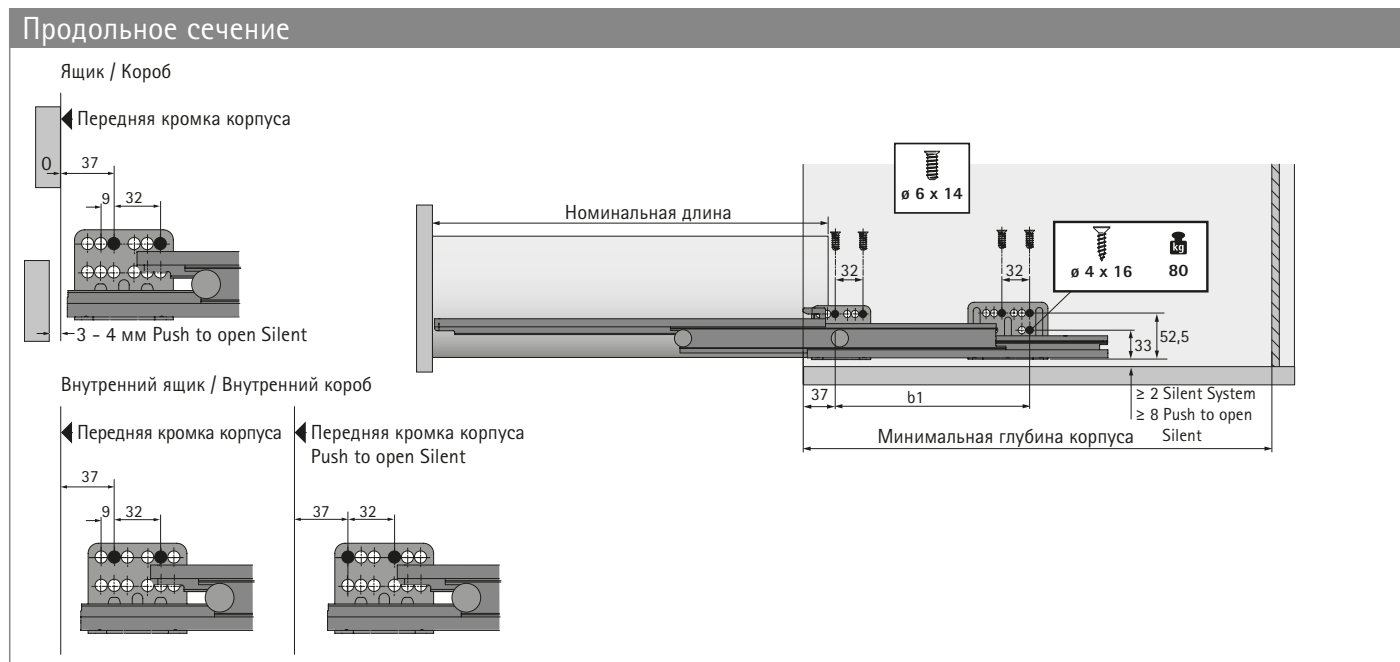
- ▶ 2 Push to open Silent, левый и правый
- ▶ 2 активатора, левый и правый

Артикул	Кол-во
9 154 548	1 компл.

* по запросу

Система выдвижных ящиков ArciTech с двойными боковинами

- ▶ Направляющие Astro с демпфером Silent System
- ▶ Толщина боковины корпуса 18 мм



Монтажные размеры для Astro с демпфером Silent System

Номинальная длина, мм	Расстояние между отверстиями b1, мм	Ящик / короб Минимальная глубина корпуса, мм	Внутренний ящик / внутренний короб Минимальная глубина корпуса, мм
270	128	273	282
300	160	303	312
350	192	353	362
400	192	403	412
450	192	453	462
500	224	503	512
550	256	553	562
650	288	653	662

Монтажные размеры для Astro с механизмом Push to open Silent

Номинальная длина, мм	Расстояние между отверстиями b1, мм	Ящик / короб Минимальная глубина корпуса, мм	Внутренний ящик / внутренний короб Минимальная глубина корпуса, мм
270	128	273	291
300	160	303	321
350	192	353	371
400	192	403	421
450	192	453	471
500	224	503	521
550	256	553	571
650	288	653	671

Система выдвигающих ящиков ArciTech с двойными боковинами

- ▶ Направляющие Astro с механизмом Push to open
- ▶ Толщина боковины корпуса 16 мм

Направляющие для ящиков



- ▶ Направляющие полного выдвижения
- ▶ С механизмом Push to open
- ▶ Может использоваться с ящиком с высотой задней стенки от 94 мм
- ▶ Оцинкованная сталь
- ▶ Нагрузочная способность по EN 15338, уровень 3

Состав комплекта:

- ▶ 2 направляющие Astro, правая и левая
- ▶ Комплект принадлежностей Push to open
- ▶ Крепеж

Примечание:

- ▶ Алюминиевый профиль для синхронизации механизма Push to open заказывается отдельно

Нагрузочная способность 40 кг

Номинальная длина, мм	Артикул	Кол-во
270	9 149 249	1 компл.
300	9 149 250	1 компл.
350	9 149 251	1 компл.

Нагрузочная способность 60 кг

Номинальная длина, мм	Артикул	Кол-во
400	9 149 252	1 компл.
450	9 149 253	1 компл.
500	9 149 254	1 компл.
550	9 149 255*	1 компл.
650	9 149 256*	1 компл.

Алюминиевый профиль для синхронизации механизма Push to open



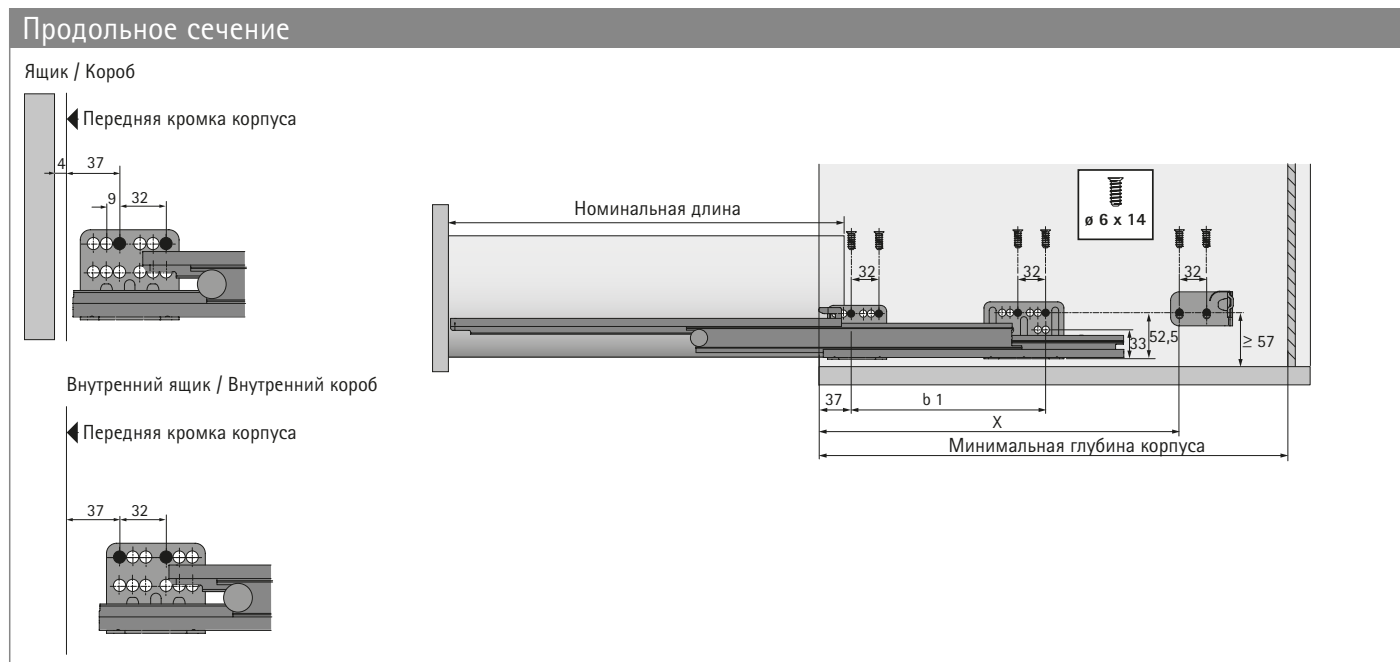
- ▶ Для нарезки под размер
- ▶ Длина 1140 мм

Артикул	Кол-во
9 123 077	1/15 шт.

* по запросу

Система выдвижных ящиков ArciTech с двойными боковинами

- ▶ Направляющие Astro с механизмом Push to open
- ▶ Толщина боковины корпуса 16 мм



Монтажные размеры для ящика с деревянной или алюминиевой задней стенкой

Номинальная длина, мм	Расстояние между отверстиями b1, мм	Ящик / короб Расстояние X, мм	Ящик / короб Минимальная глубина корпуса, мм	Внутренний ящик / внутренний короб Расстояние X, мм	Внутренний ящик / внутренний короб Минимальная глубина корпуса, мм
270	128	228	296	246	314
300	160	258	326	276	344
350	192	308	376	326	394
400	192	358	426	376	444
450	192	408	476	426	494
500	224	458	526	476	544
550	256	508	576	526	594
650	288	608	676	626	694

Система выдвижных ящиков ArciTech с двойными боковинами

- ▶ Направляющие Astro с механизмом Push to open
- ▶ Толщина боковины корпуса 18 мм

Направляющие для ящиков



- ▶ Направляющие полного выдвижения
- ▶ С механизмом Push to open
- ▶ Может использоваться с ящиком с высотой задней стенки от 94 мм
- ▶ Оцинкованная сталь
- ▶ Нагрузочная способность по EN 15338, уровень 3

Состав комплекта:

- ▶ 2 направляющие Astro, правая и левая
- ▶ Комплект принадлежностей Push to open
- ▶ Крепеж

Примечание:

- ▶ Алюминиевый профиль для синхронизации механизма Push to open заказывается отдельно

Нагрузочная способность 40 кг

Номинальная длина, мм	Артикул	Кол-во
270	9 150 437	1 компл.
300	9 150 439	1 компл.
350	9 150 441	1 компл.

Нагрузочная способность 60 кг

Номинальная длина, мм	Артикул	Кол-во
400	9 150 442	1 компл.
450	9 150 443	1 компл.
500	9 150 445	1 компл.
550	9 150 446*	1 компл.
650	9 150 447*	1 компл.

Алюминиевый профиль для синхронизации механизма Push to open



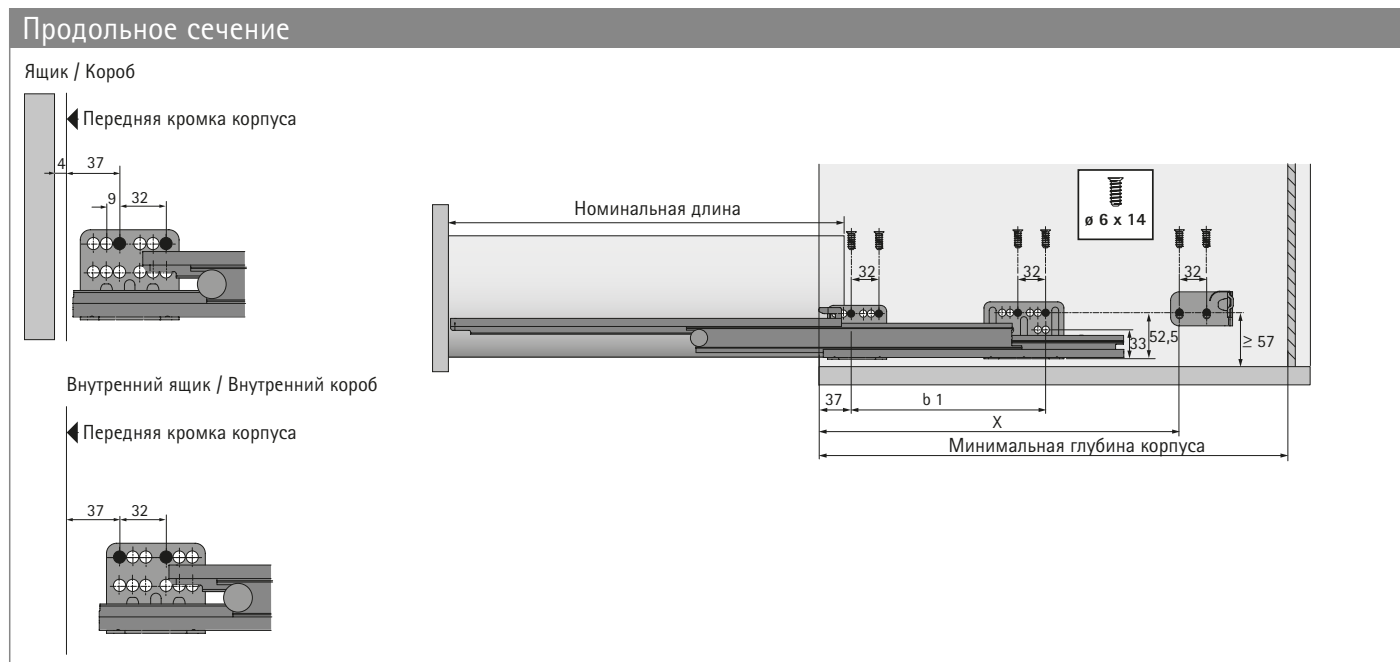
- ▶ Для нарезки под размер
- ▶ Длина 1140 мм

Артикул	Кол-во
9 123 077	1/15 шт.

* по запросу

Система выдвижных ящиков ArciTech с двойными боковинами

- ▶ Направляющие Astro с механизмом Push to open
- ▶ Толщина боковины корпуса 18 мм



Монтажные размеры для ящика с деревянной или алюминиевой задней стенкой

Номинальная длина, мм	Расстояние между отверстиями b1, мм	Ящик / короб Расстояние X, мм	Ящик / короб Минимальная глубина корпуса, мм	Внутренний ящик / внутренний короб Расстояние X, мм	Внутренний ящик / внутренний короб Минимальная глубина корпуса, мм
270	128	228	296	246	314
300	160	258	326	276	344
350	192	308	376	326	394
400	192	358	426	376	444
450	192	408	476	426	494
500	224	458	526	476	544
550	256	508	576	526	594
650	288	608	676	626	694

► Принадлежности

Винт прямого крепления



- Для монтажа направляющей Astro
- \varnothing 6,3 x 14 мм
- Шуруп с потайной головкой
- Крестообразный шлиц PZ
- Никелированная сталь

Артикул	Кол-во
1 008 313	200 шт.

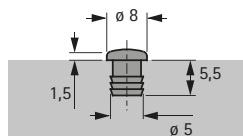
Саморез



- Для монтажа соединителя задней стенки на боковине высотой 78 мм
- \varnothing 3,5 x 6 мм
- Сферическая головка
- Крестообразный шлиц PZ
- Оцинкованная сталь

Поверхность	Артикул	Кол-во
Оцинкованный	9 141 888	1/200 шт.

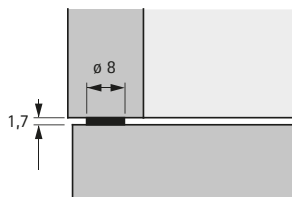
Амортизатор под запрессовку



- Для отверстия \varnothing 5 x 5,5 мм
- Прозрачный пластик

Артикул	Кол-во
9 079 298	1/1000 шт.

Амортизатор для приклеивания

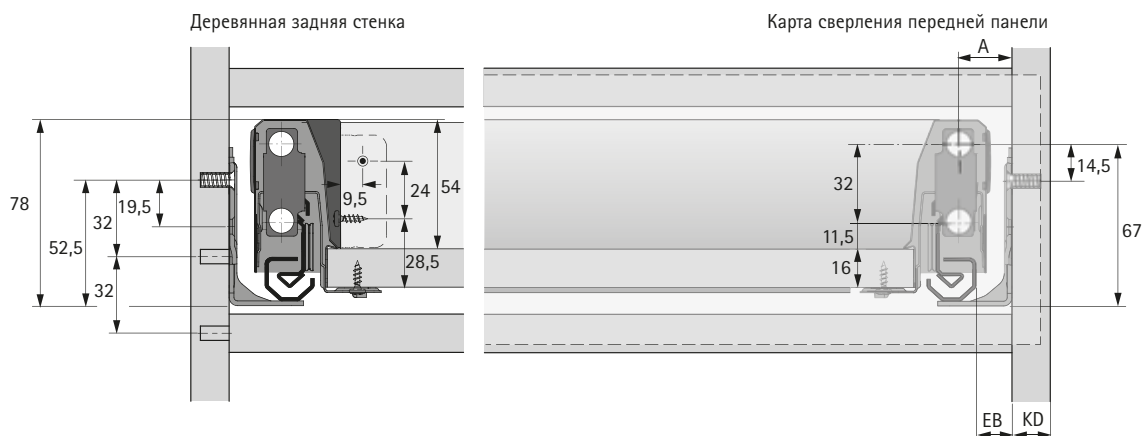


- Самоклеющийся
- Прозрачный пластик

Артикул	Кол-во
0 072 120	50 шт.

- ▶ Ящик, высота 78 мм
- ▶ Техническая информация

Монтажная ситуация

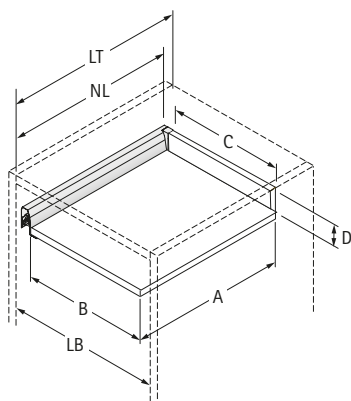


Монтажная ширина Astro

Astro предлагает решения для 2 вариантов монтажной ширины (EB) и 2 вариантов толщины боковины корпуса (KD), при этом все параметры ящика остаются без изменений. Возможны следующие варианты:

KD, мм	16	18
EB, мм	15	13
Размер А мм	23	21

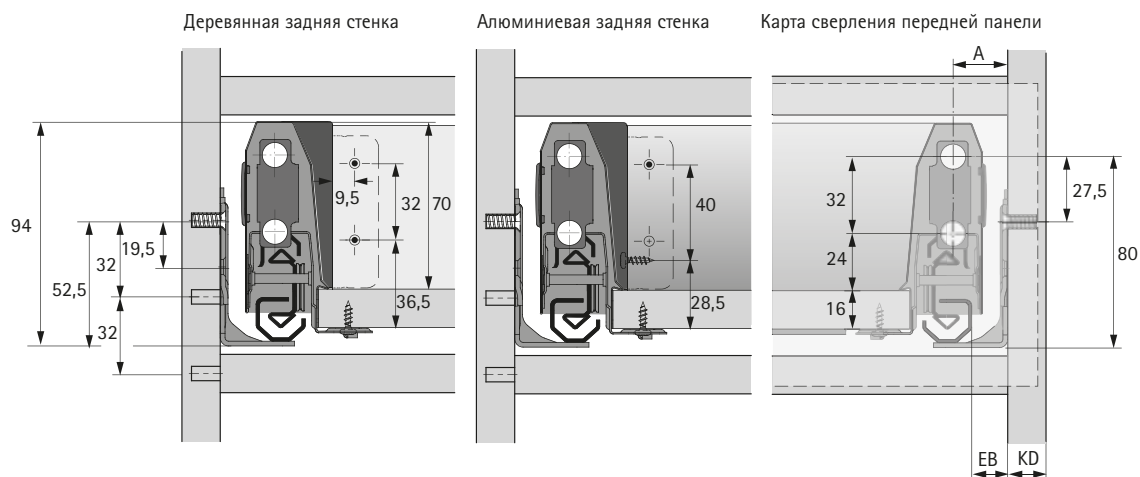
Размеры для раскроя



Размер	Деревянная задняя стенка
A	NL – 24,5
B	LB – 2 x EB – 52,5
C	LB – 2 x EB – 64
D	68,5

- ▶ Ящик, высота 94 мм
- ▶ Техническая информация

Монтажная ситуация

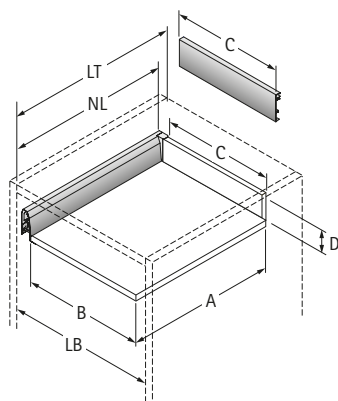


Монтажная ширина Astro

Astro предлагает решения для 2 вариантов монтажной ширины (EB) и 2 вариантов толщины боковины корпуса (KD), при этом все параметры ящика остаются без изменений. Возможны следующие варианты:

KD, мм	16	18
EB, мм	15	13
Размер A мм	23	21

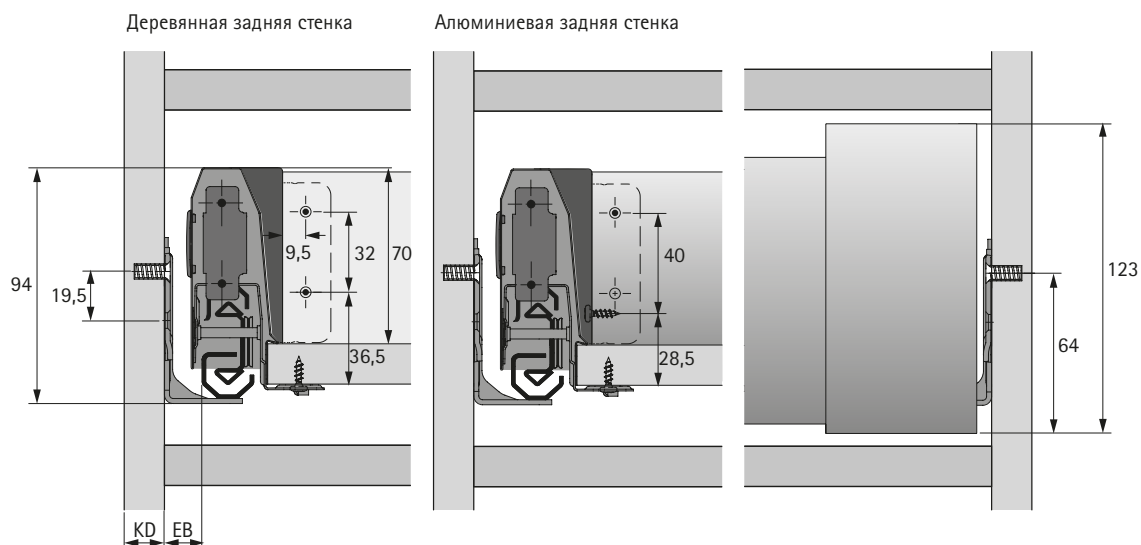
Размеры для раскроя



Размер	Деревянная задняя стенка	Алюминиевая задняя стенка
A	NL – 24,5	NL – 24,5
B	LB – 2 x EB – 52,5	LB – 2 x EB – 52,5
C	LB – 2 x EB – 64	LB – 2 x EB – 64
D	84,5	-

- ▶ Внутренний ящик, высота 94 мм
- ▶ Техническая информация

Монтажная ситуация

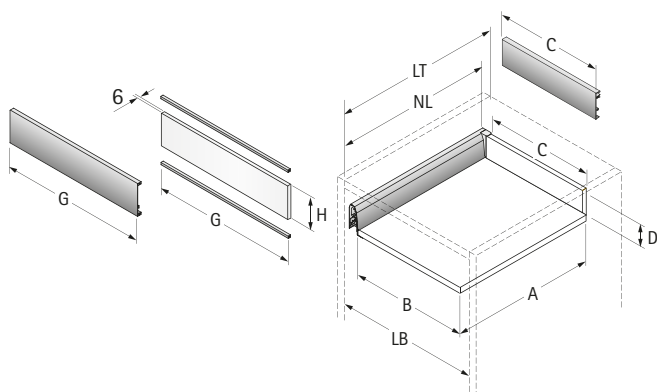


Монтажная ширина Astro

Astro предлагает решения для 2 вариантов монтажной ширины (EB) и 2 вариантов толщины боковины корпуса (KD), при этом все параметры ящика остаются без изменений. Возможны следующие варианты:

KD, мм	16	18
EB, мм	15	13

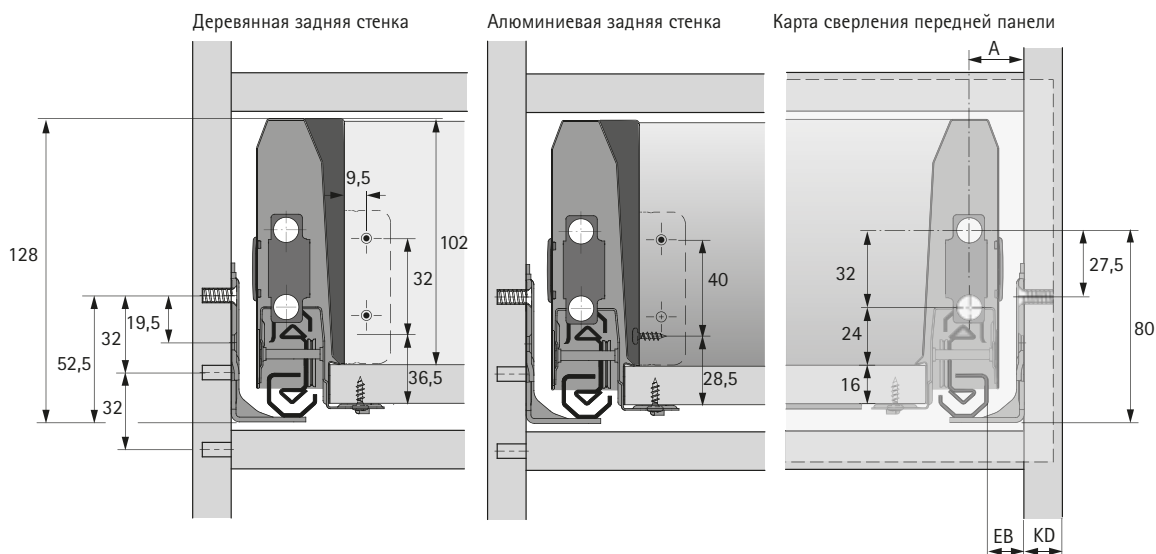
Размеры для раскроя



Размер	Деревянная задняя стенка	Алюминиевая задняя стенка
A	NL - 24,5	NL - 24,5
B	LB - 2 x EB - 52,5	LB - 2 x EB - 52,5
C	LB - 2 x EB - 64	LB - 2 x EB - 64
D	84,5	-
G	LB - 2 x EB - 62	LB - 2 x EB - 62
H	105,5	105,5

- ▶ Ящик, высота 126 мм
- ▶ Техническая информация

Монтажная ситуация

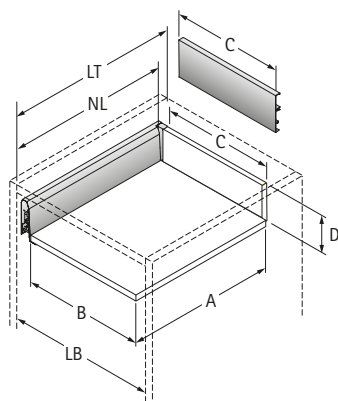


Монтажная ширина Astro

Astro предлагает решения для 2 вариантов монтажной ширины (EB) и 2 вариантов толщины боковины корпуса (KD), при этом все параметры ящика остаются без изменений. Возможны следующие варианты:

KD, мм	16	18
EB, мм	15	13
Размер A мм	23	21

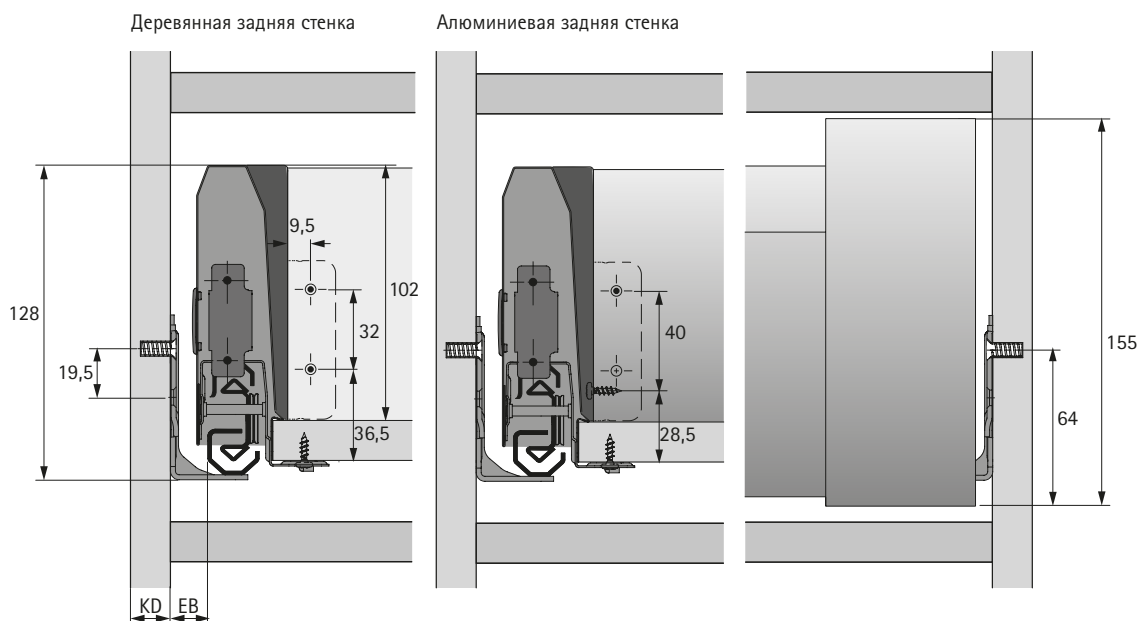
Размеры для раскроя



Размер	Деревянная задняя стенка	Алюминиевая задняя стенка
A	NL – 24,5	NL – 24,5
B	LB – 2 x EB – 52,5	LB – 2 x EB – 52,5
C	LB – 2 x EB – 64	LB – 2 x EB – 64
D	116,5	-

- ▶ Внутренний ящик, высота 126 мм
- ▶ Техническая информация

Монтажная ситуация

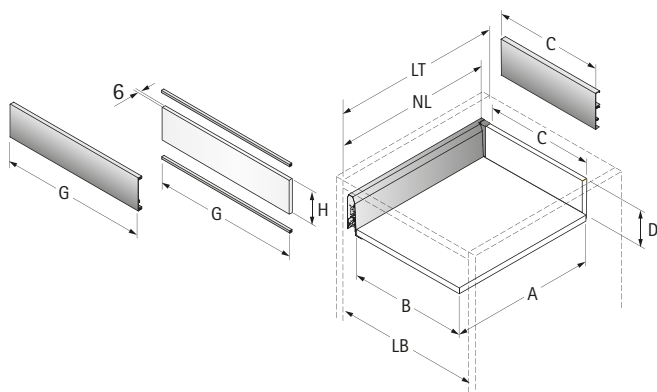


Монтажная ширина Astro

Astro предлагает решения для 2 вариантов монтажной ширины (EB) и 2 вариантов толщины боковины корпуса (KD), при этом все параметры ящика остаются без изменений. Возможны следующие варианты:

KD, мм	16	18
EB, мм	15	13

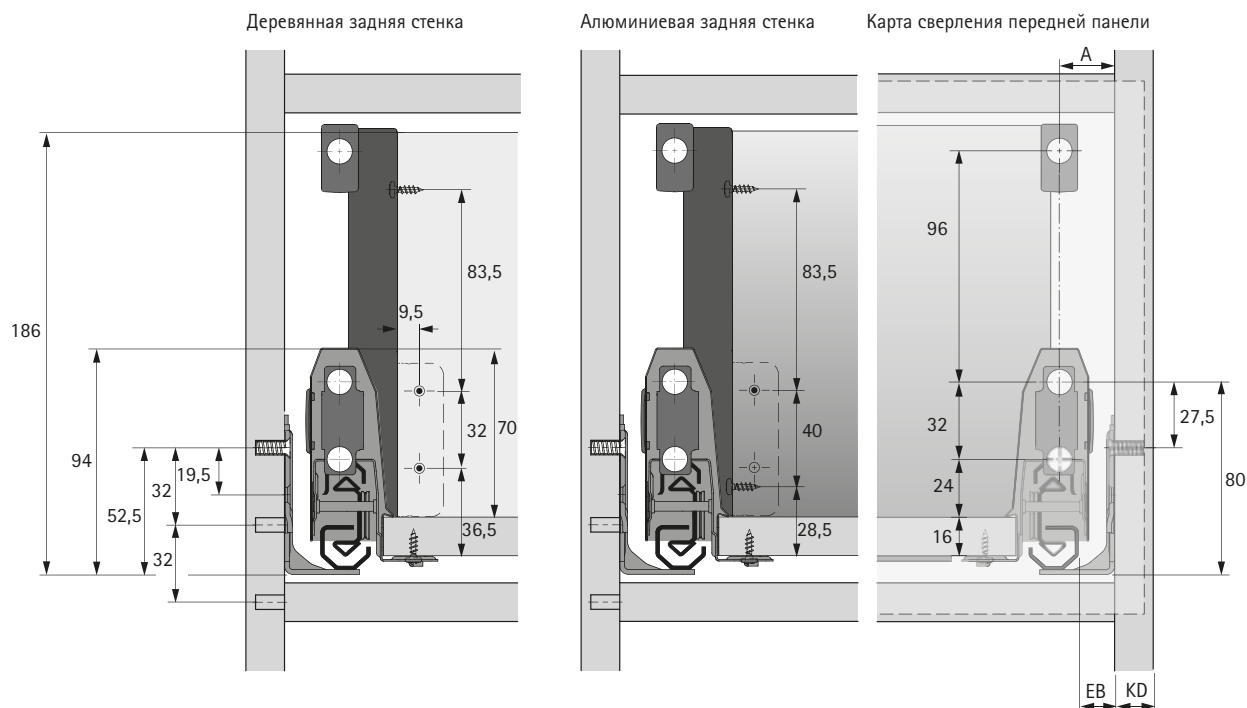
Размеры для раскроя



Размер	Деревянная задняя стенка	Алюминиевая задняя стенка
A	NL – 24,5	NL – 24,5
B	LB – 2 x EB – 52,5	LB – 2 x EB – 52,5
C	LB – 2 x EB – 64	LB – 2 x EB – 64
D	116,5	-
G	LB – 2 x EB – 62	LB – 2 x EB – 62
H	105,5	105,5

- ▶ Короб с релингом, высота 186 мм, высота боковины 94 мм
- ▶ Техническая информация

Монтажная ситуация

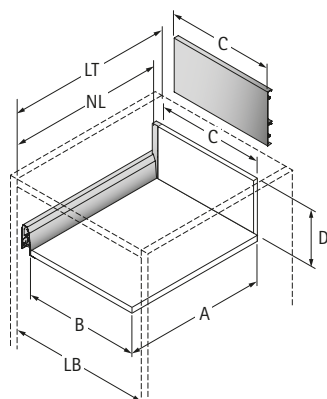


Монтажная ширина Astro

Astro предлагает решения для 2 вариантов монтажной ширины (EB) и 2 вариантов толщины боковины корпуса (KD), при этом все параметры ящика остаются без изменений. Возможны следующие варианты:

KD, мм	16	18
EB, мм	15	13
Размер A мм	23	21

Размеры для раскроя



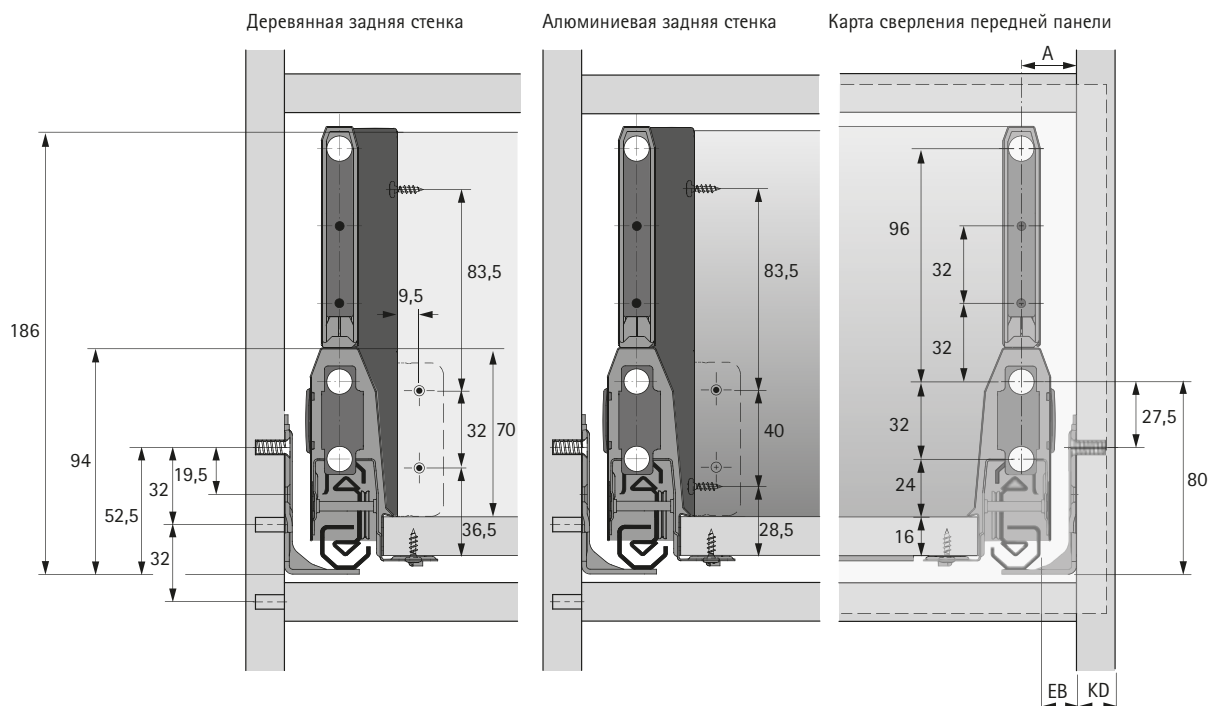
Размер	Деревянная задняя стенка	Алюминиевая задняя стенка
A	NL – 24,5	NL – 24,5
B	LB – 2 x EB – 52,5	LB – 2 x EB – 52,5
C	LB – 2 x EB – 64	LB – 2 x EB – 64
D	176	-

Система выдвигающих ящиков ArciTech с двойными боковинами



- ▶ Короб с надставкой DesignSide/TopSide, высота 186 мм, высота боковины 94 мм
- ▶ Техническая информация

Монтажная ситуация

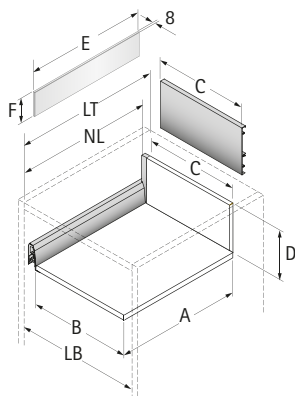


Монтажная ширина Astro

Astro предлагает решения для 2 вариантов монтажной ширины (EB) и 2 вариантов толщины боковины корпуса (KD), при этом все параметры ящика остаются без изменений. Возможны следующие варианты:

KD, мм	16	18
EB, мм	15	13
Размер А мм	23	21

Размеры для раскроя



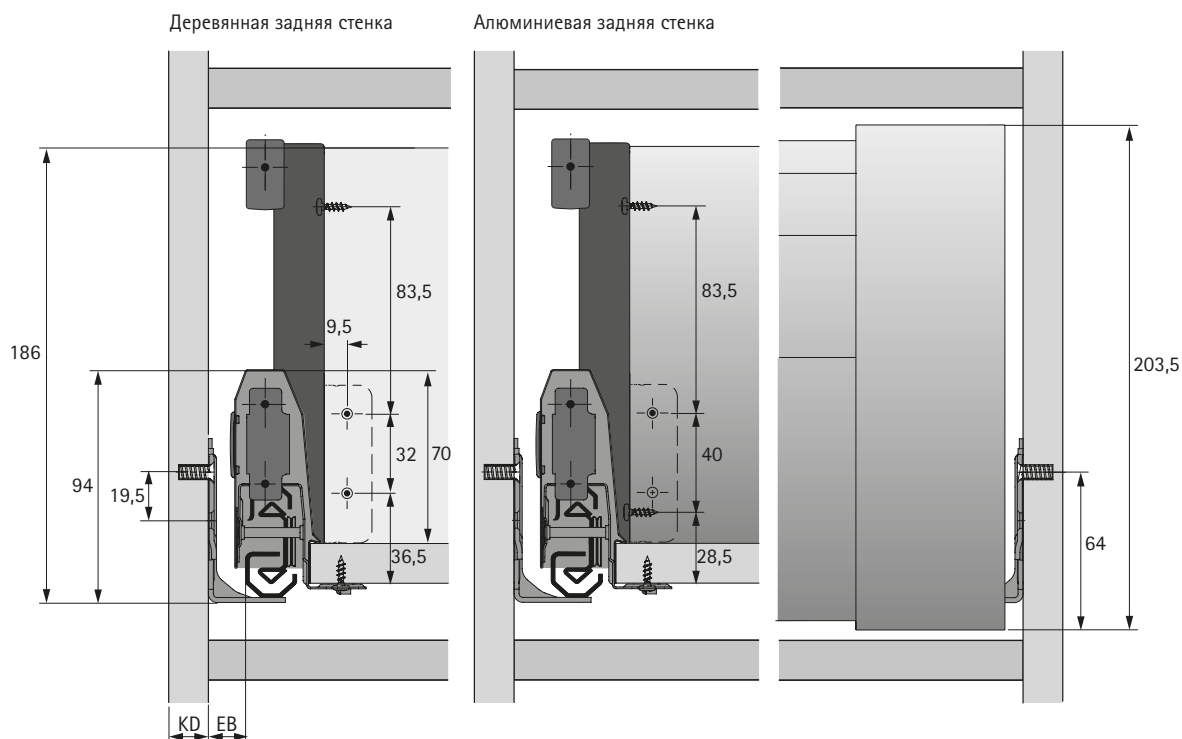
Размер	Деревянная задняя стенка	Алюминиевая задняя стенка
A	NL - 24,5	NL - 24,5
B	LB - 2 x EB - 52,5	LB - 2 x EB - 52,5
C	LB - 2 x EB - 64	LB - 2 x EB - 64
D	176	-
E	NL - 46	NL - 46
F	89	89

Система выдвжных ящиков ArciTech с двойными боковинами



- ▶ Внутренний короб с релингом, высота 186 мм, высота боковины 94 мм
- ▶ Техническая информация

Монтажная ситуация

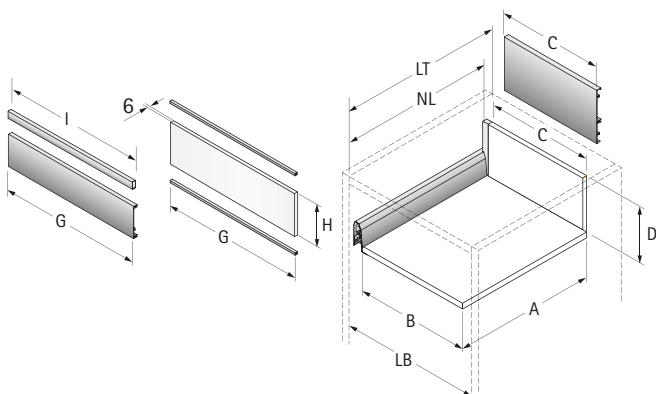


Монтажная ширина Astro

Astro предлагает решения для 2 вариантов монтажной ширины (EB) и 2 вариантов толщины боковины корпуса (KD), при этом все параметры ящика остаются без изменений. Возможны следующие варианты:

KD, мм	16	18
EB, мм	15	13

Размеры для раскроя



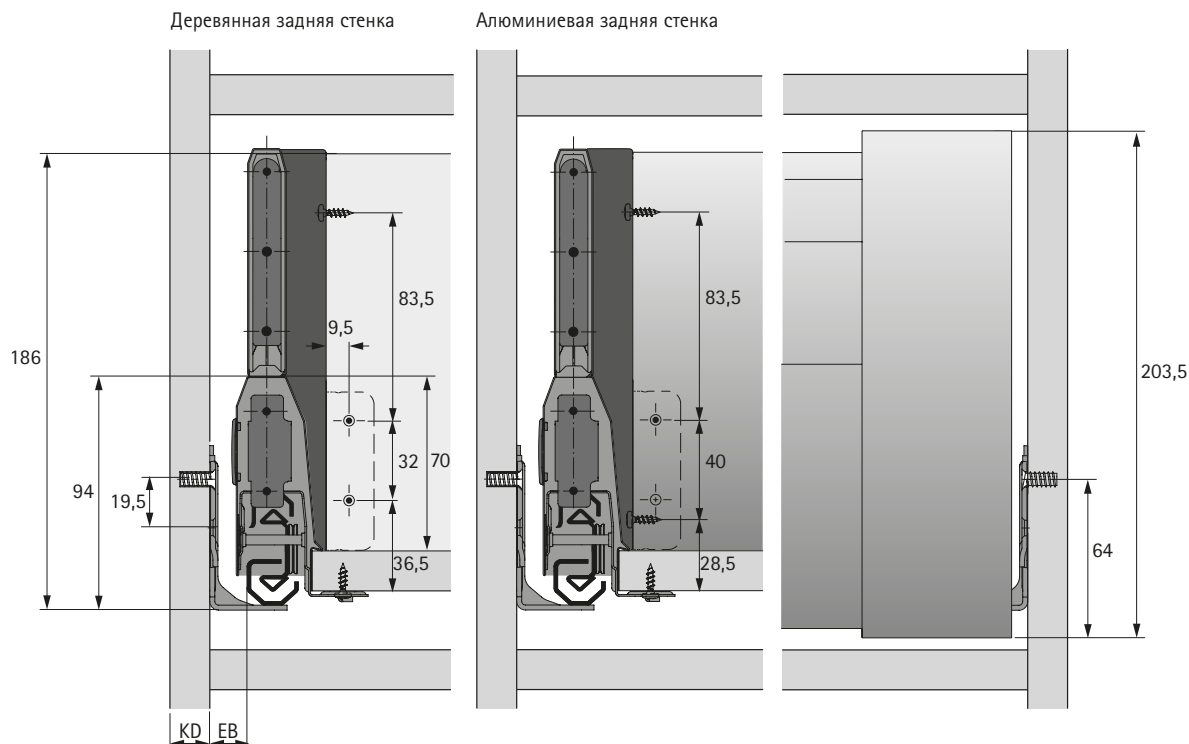
Размер	Деревянная задняя стенка	Алюминиевая задняя стенка
A	NL – 24,5	NL – 24,5
B	LB – 2 x EB – 52,5	LB – 2 x EB – 52,5
C	LB – 2 x EB – 64	LB – 2 x EB – 64
D	176	-
G	LB – 2 x EB – 62	LB – 2 x EB – 62
H	157	157
I	LB – 2 x EB – 66,5	LB – 2 x EB – 66,5

Система выдвижных ящиков ArciTech с двойными боковинами



- ▶ Внутренний короб с надставкой DesignSide/TopSide, высота 186 мм, высота боковины 94 мм
- ▶ Техническая информация

Монтажная ситуация

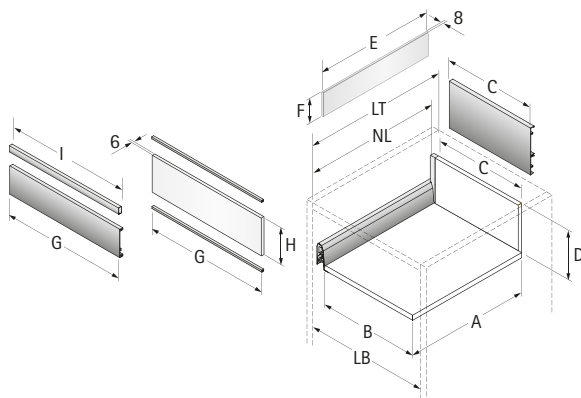


Монтажная ширина Astro

Astro предлагает решения для 2 вариантов монтажной ширины (EB) и 2 вариантов толщины боковины корпуса (KD), при этом все параметры ящика остаются без изменений. Возможны следующие варианты:

KD, мм	16	18
EB, мм	15	13

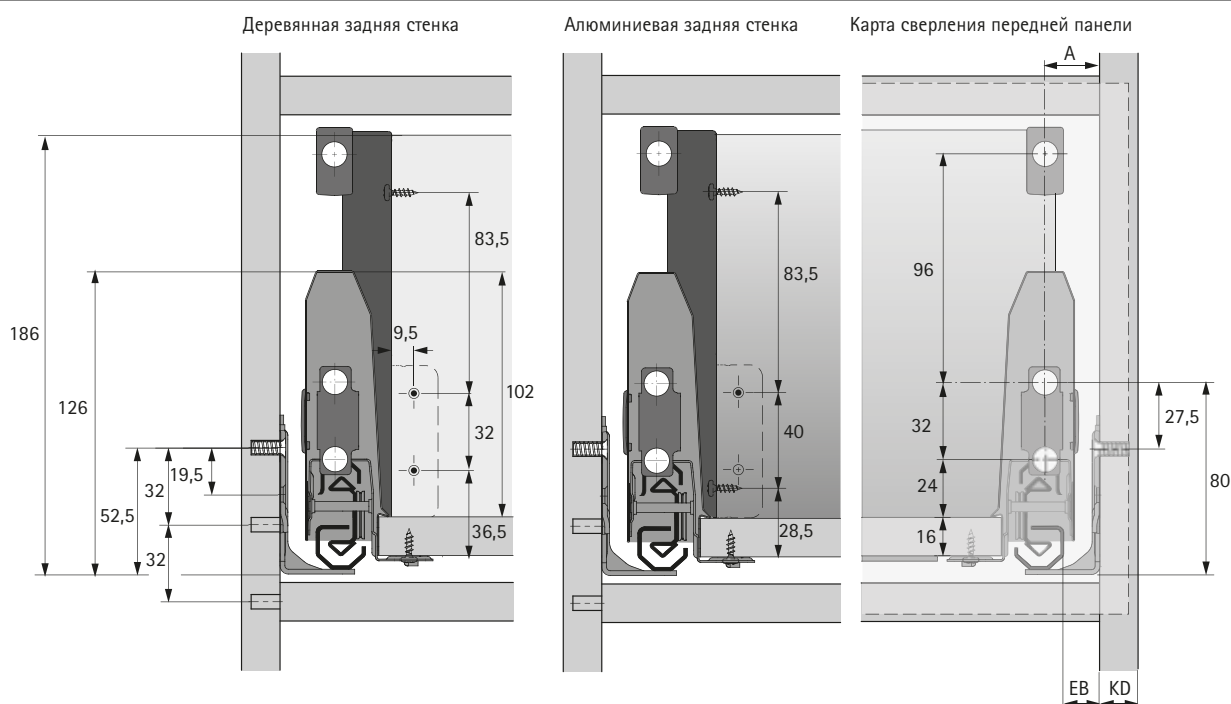
Размеры для раскроя



Размер	Деревянная задняя стенка	Алюминиевая задняя стенка
A	NL – 24,5	NL – 24,5
B	LB – 2 x EB – 52,5	LB – 2 x EB – 52,5
C	LB – 2 x EB – 64	LB – 2 x EB – 64
D	176	-
E	NL – 46	NL – 46
F	89	89
G	LB – 2 x EB – 62	LB – 2 x EB – 62
H	157	157
I	LB – 2 x EB – 66,5	LB – 2 x EB – 66,5

- ▶ Короб с релингом, высота 186 мм, высота боковины 126 мм
- ▶ Техническая информация

Монтажная ситуация

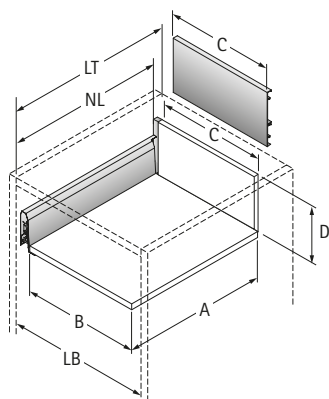


Монтажная ширина Astro

Astro предлагает решения для 2 вариантов монтажной ширины (EB) и 2 вариантов толщины боковины корпуса (KD), при этом все параметры ящика остаются без изменений. Возможны следующие варианты:

KD, мм	16	18
EB, мм	15	13
Размер A мм	23	21

Размеры для раскроя



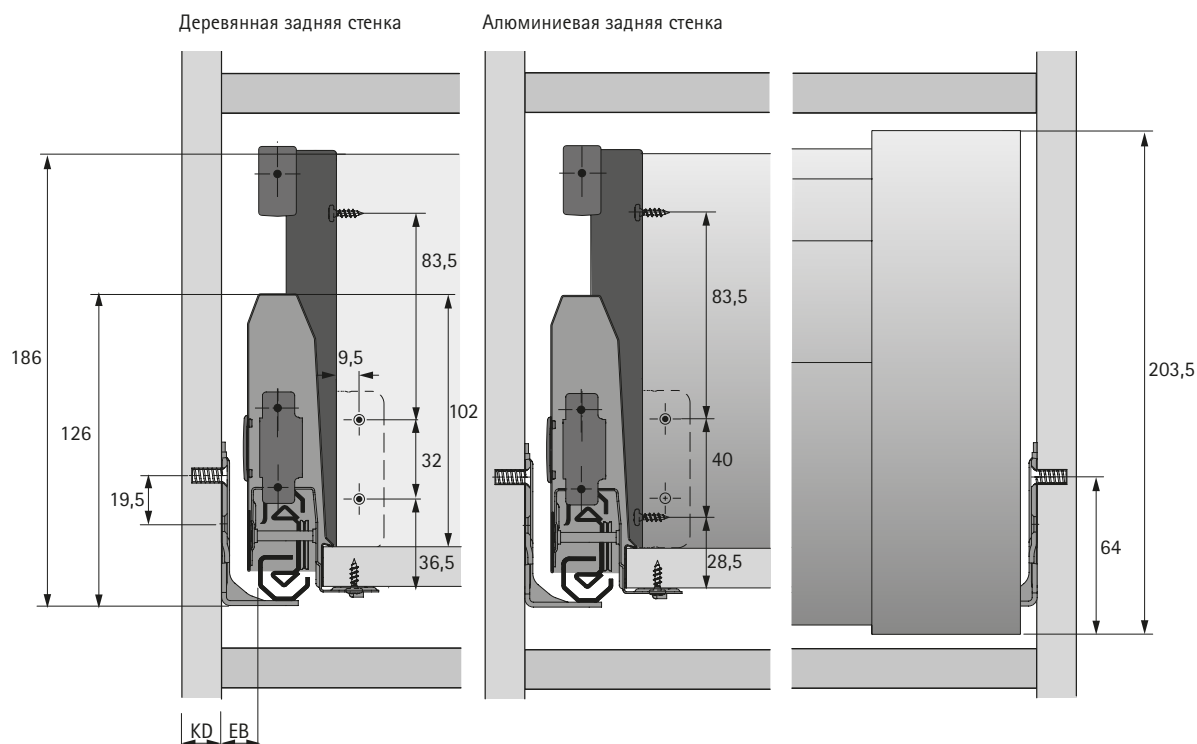
Размер	Деревянная задняя стенка	Алюминиевая задняя стенка
A	NL – 24,5	NL – 24,5
B	LB – 2 x EB – 52,5	LB – 2 x EB – 52,5
C	LB – 2 x EB – 64	LB – 2 x EB – 64
D	176	-

Система выдвигающих ящиков ArciTech с двойными боковинами



- ▶ Внутренний короб с релингом, высота 186 мм, высота боковины 126 мм
- ▶ Техническая информация

Монтажная ситуация

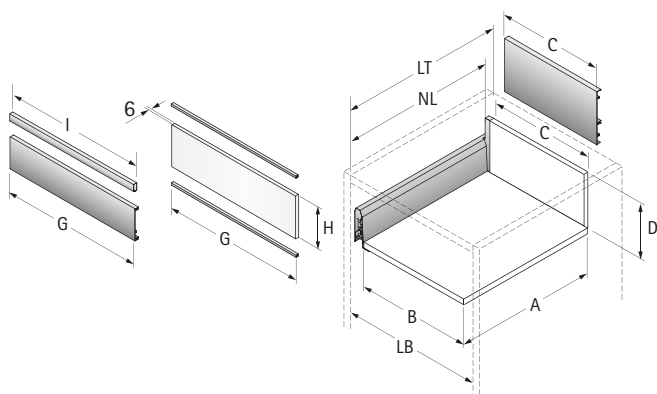


Монтажная ширина Astro

Astro предлагает решения для 2 вариантов монтажной ширины (EB) и 2 вариантов толщины боковины корпуса (KD), при этом все параметры ящика остаются без изменений. Возможны следующие варианты:

KD, мм	16	18
EB, мм	15	13

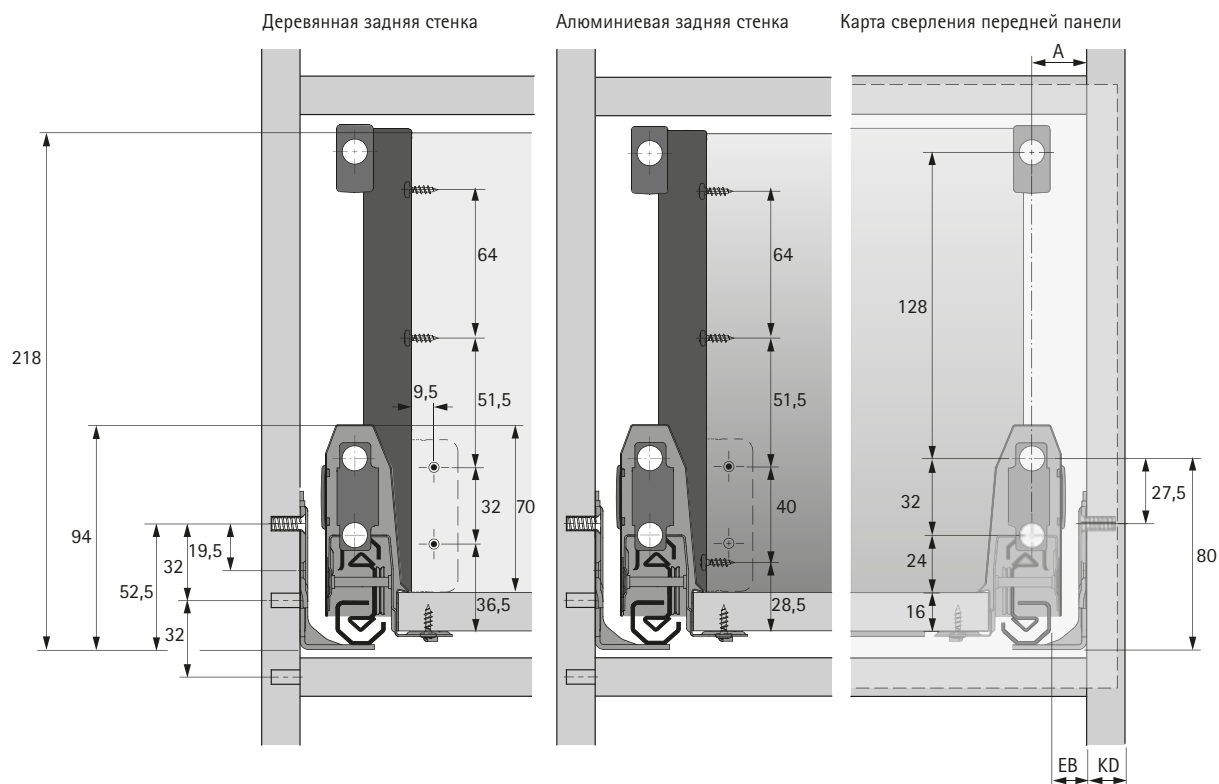
Размеры для раскроя



Размер	Деревянная задняя стенка	Алюминиевая задняя стенка
A	NL - 24,5	NL - 24,5
B	LB - 2 x EB - 52,5	LB - 2 x EB - 52,5
C	LB - 2 x EB - 64	LB - 2 x EB - 64
D	176	-
G	LB - 2 x EB - 62	LB - 2 x EB - 62
H	157	157
I	LB - 2 x EB - 66,5	LB - 2 x EB - 66,5

- ▶ Короб с релингом, высота 218 мм, высота боковины 94 мм
- ▶ Техническая информация

Монтажная ситуация



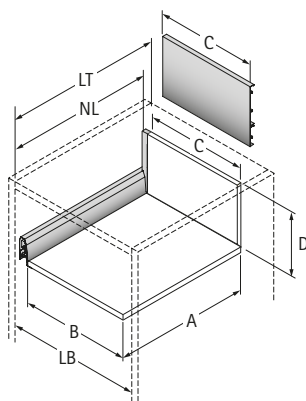
Возможен монтаж второго релинга на расстоянии 64 мм ниже верхнего релинга.

Монтажная ширина Astro

Astro предлагает решения для 2 вариантов монтажной ширины (EB) и 2 вариантов толщины боковины корпуса (KD), при этом все параметры ящика остаются без изменений. Возможны следующие варианты:

KD, мм	16	18
EB, мм	15	13
Размер A мм	23	21

Размеры для раскроя



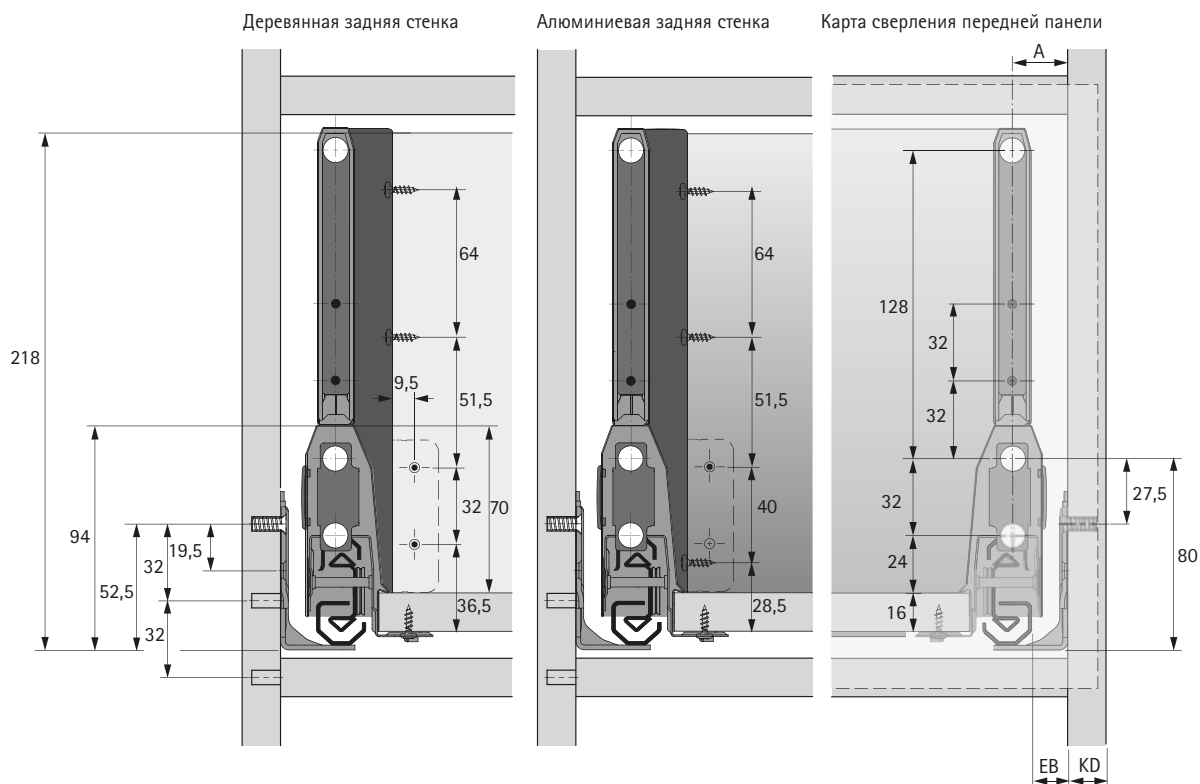
Размер	Деревянная задняя стенка	Алюминиевая задняя стенка
A	NL – 24,5	NL – 24,5
B	LB – 2 x EB – 52,5	LB – 2 x EB – 52,5
C	LB – 2 x EB – 64	LB – 2 x EB – 64
D	208	-

Система выдвигающих ящиков ArciTech с двойными боковинами



- ▶ Короб с надставкой DesignSide/TopSide, высота 218 мм, высота боковины 94 мм
- ▶ Техническая информация

Монтажная ситуация

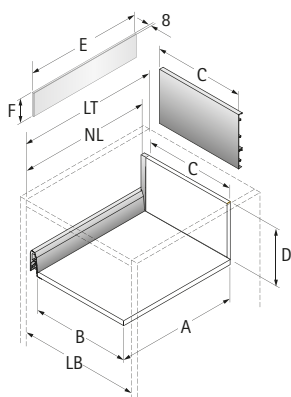


Монтажная ширина Astro

Astro предлагает решения для 2 вариантов монтажной ширины (EB) и 2 вариантов толщины боковины корпуса (KD), при этом все параметры ящика остаются без изменений. Возможны следующие варианты:

KD, мм	16	18
EB, мм	15	13
Размер А мм	23	21

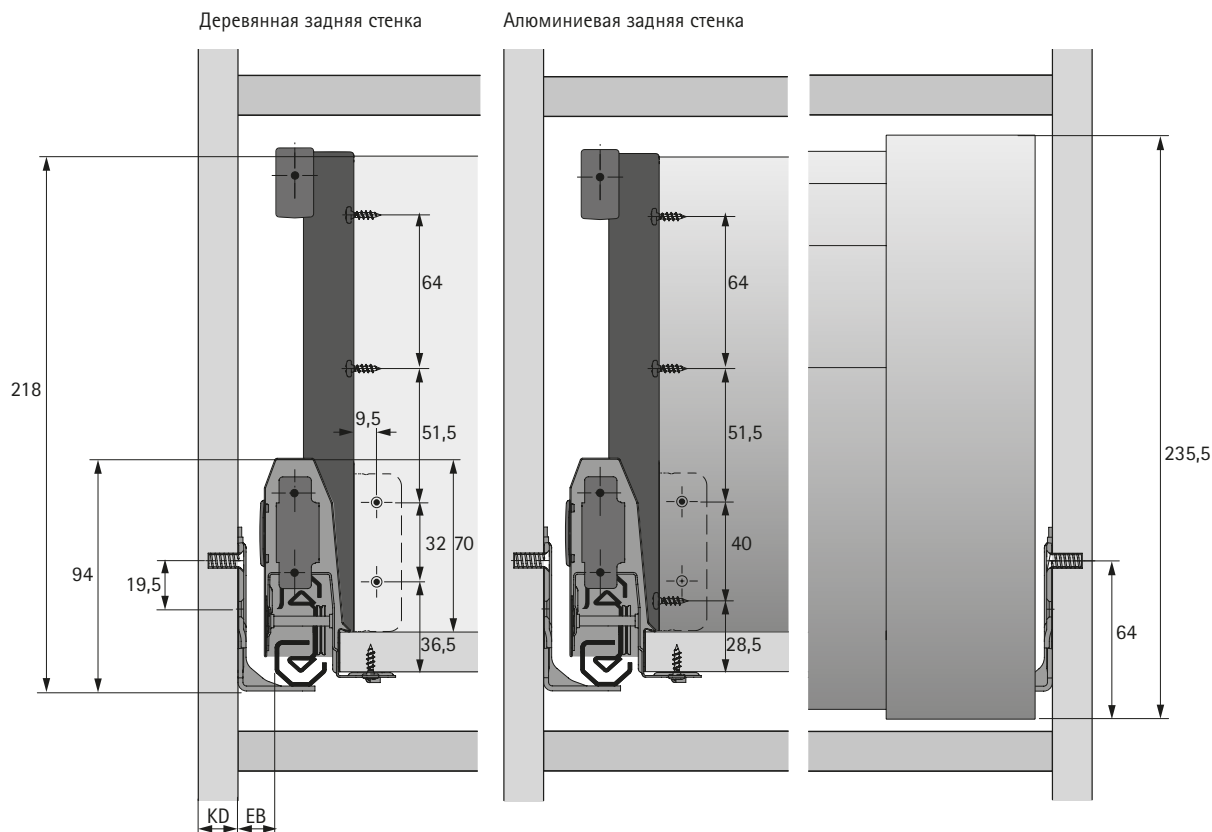
Размеры для раскроя



Размер	Деревянная задняя стенка	Алюминиевая задняя стенка
A	NL – 24,5	NL – 24,5
B	LB – 2 x EB – 52,5	LB – 2 x EB – 52,5
C	LB – 2 x EB – 64	LB – 2 x EB – 64
D	208	-
E	NL – 46	NL – 46
F	121	121

- ▶ Внутренний короб с релингом, высота 218 мм, высота боковины 94 мм
- ▶ Техническая информация

Монтажная ситуация

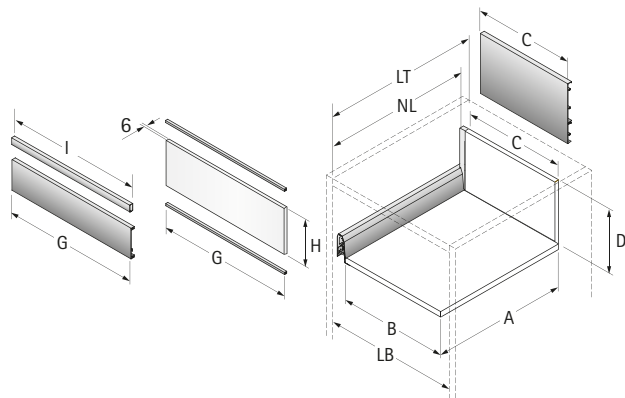


Монтажная ширина Astro

Astro предлагает решения для 2 вариантов монтажной ширины (EB) и 2 вариантов толщины боковины корпуса (KD), при этом все параметры ящика остаются без изменений. Возможны следующие варианты:

KD, мм	16	18
EB, мм	15	13

Размеры для раскроя



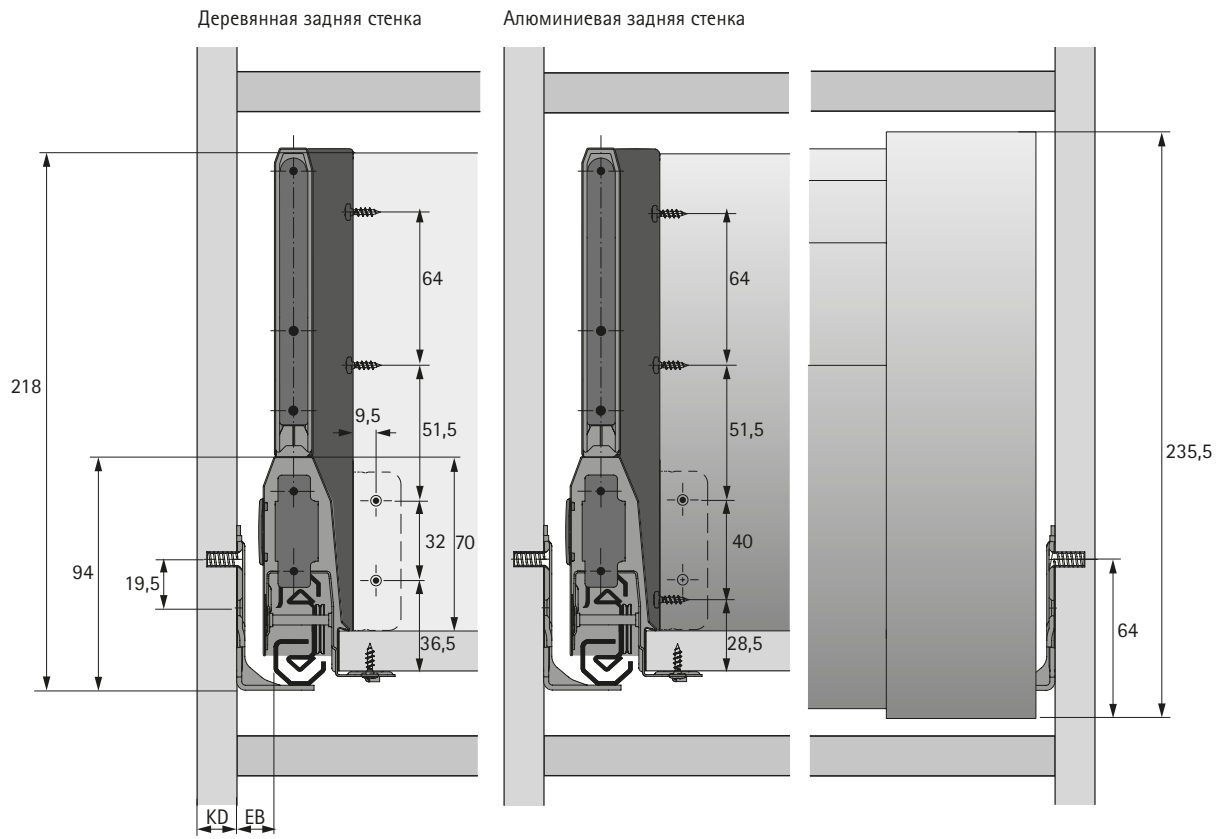
Размер	Деревянная задняя стенка	Алюминиевая задняя стенка
A	NL – 24,5	NL – 24,5
B	LB – 2 x EB – 52,5	LB – 2 x EB – 52,5
C	LB – 2 x EB – 64	LB – 2 x EB – 64
D	208	-
G	LB – 2 x EB – 62	LB – 2 x EB – 62
H	157	157
I	LB – 2 x EB – 66,5	LB – 2 x EB – 66,5

Система выдвигающих ящиков ArciTech с двойными боковинами



- ▶ Внутренний короб с надставкой DesignSide/TopSide, высота 218 мм, высота боковины 94 мм
- ▶ Техническая информация

Монтажная ситуация

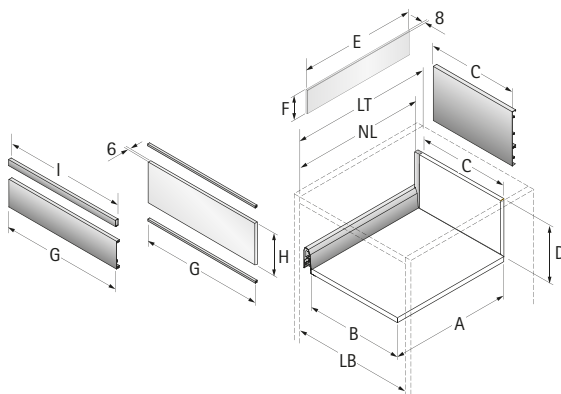


Монтажная ширина Astro

Astro предлагает решения для 2 вариантов монтажной ширины (EB) и 2 вариантов толщины боковины корпуса (KD), при этом все параметры ящика остаются без изменений. Возможны следующие варианты:

KD, мм	16	18
EB, мм	15	13

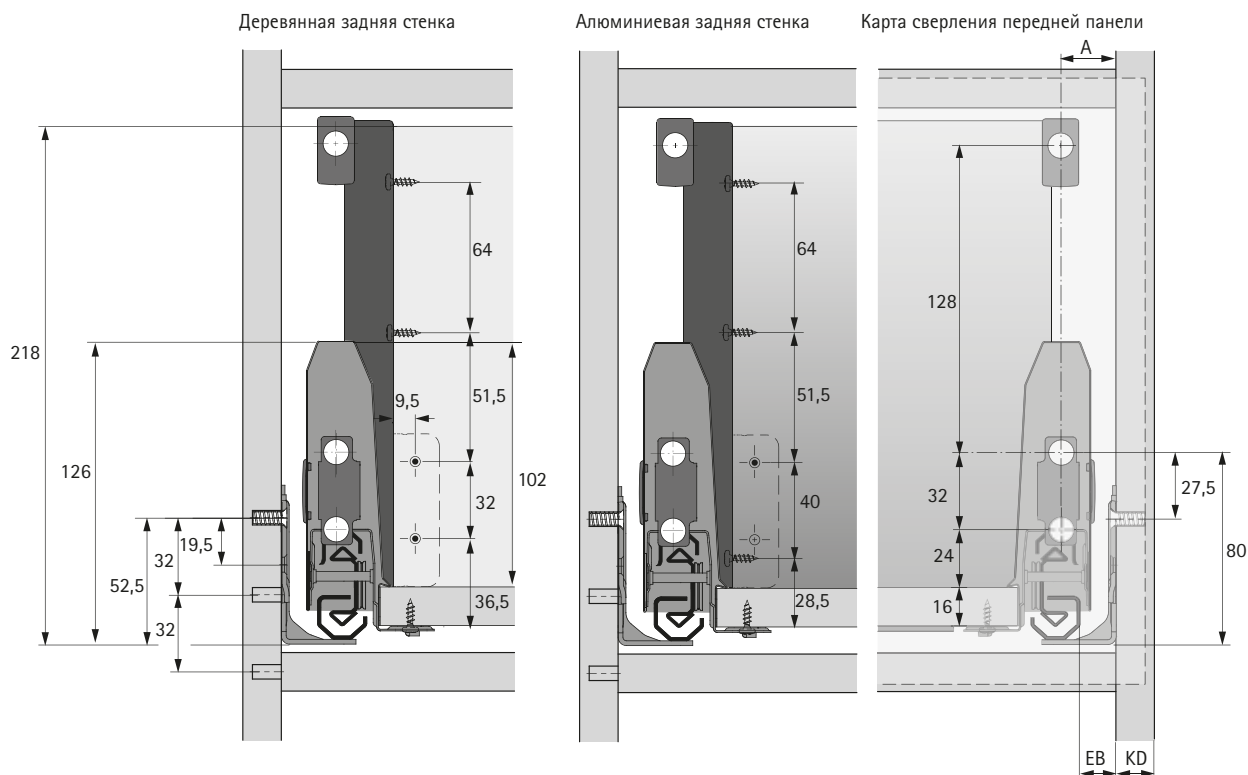
Размеры для раскроя



Размер	Деревянная задняя стенка	Алюминиевая задняя стенка
A	NL – 24,5	NL – 24,5
B	LB – 2 x EB – 52,5	LB – 2 x EB – 52,5
C	LB – 2 x EB – 64	LB – 2 x EB – 64
D	208	-
E	NL – 46	NL – 46
F	121	121
G	LB – 2 x EB – 62	LB – 2 x EB – 62
H	157	157
I	LB – 2 x EB – 66,5	LB – 2 x EB – 66,5

- ▶ Короб с релингом, высота 218 мм, высота боковины 126 мм
- ▶ Техническая информация

Монтажная ситуация

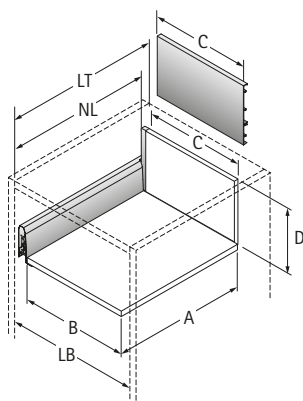


Монтажная ширина Astro

Astro предлагает решения для 2 вариантов монтажной ширины (EB) и 2 вариантов толщины боковины корпуса (KD), при этом все параметры ящика остаются без изменений. Возможны следующие варианты:

KD, мм	16	18
EB, мм	15	13
Размер А мм	23	21

Размеры для раскроя



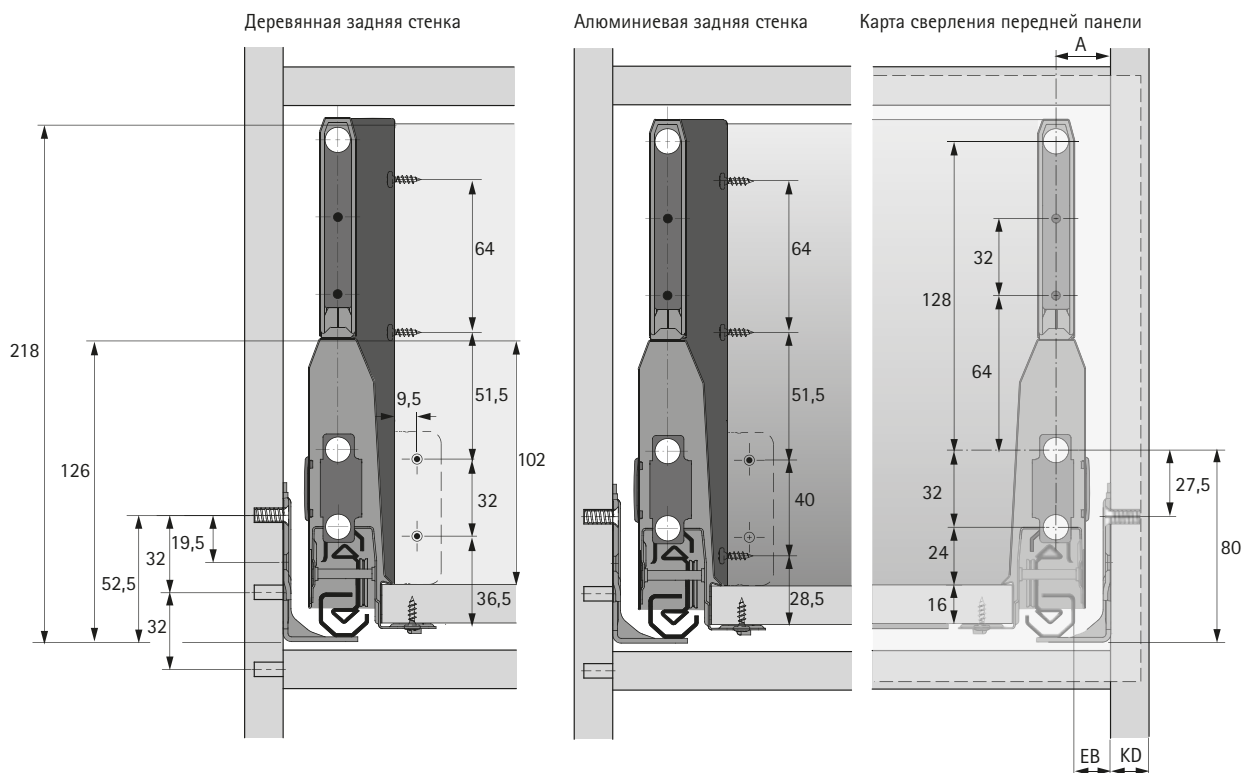
Размер	Деревянная задняя стенка	Алюминиевая задняя стенка
A	NL – 24,5	NL – 24,5
B	LB – 2 x EB – 52,5	LB – 2 x EB – 52,5
C	LB – 2 x EB – 64	LB – 2 x EB – 64
D	208	-

Система выдвигающих ящиков ArciTech с двойными боковинами



- ▶ Короб с надставкой DesignSide/TopSide, высота 218 мм, высота боковины 126 мм
- ▶ Техническая информация

Монтажная ситуация

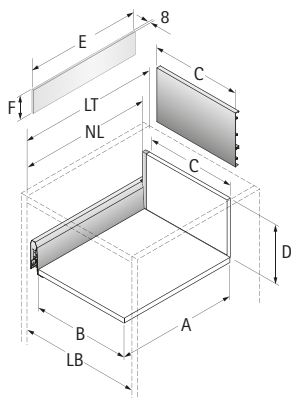


Монтажная ширина Astro

Astro предлагает решения для 2 вариантов монтажной ширины (EB) и 2 вариантов толщины боковины корпуса (KD), при этом все параметры ящика остаются без изменений. Возможны следующие варианты:

KD, мм	16	18
EB, мм	15	13
Размер А мм	23	21

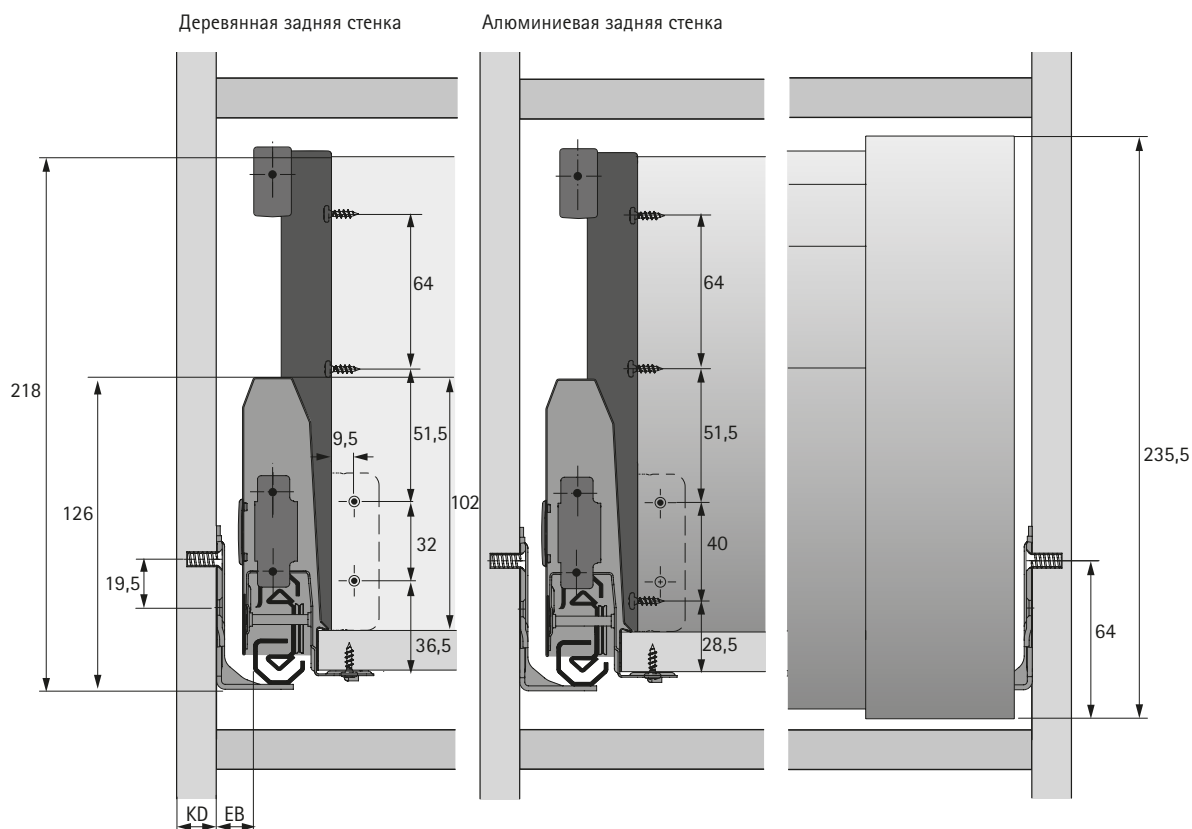
Размеры для раскроя



Размер	Деревянная задняя стенка	Алюминиевая задняя стенка
A	NL – 24,5	NL – 24,5
B	LB – 2 x EB – 52,5	LB – 2 x EB – 52,5
C	LB – 2 x EB – 64	LB – 2 x EB – 64
D	208	-
E	NL – 46	NL – 46
F	89	89

- ▶ Внутренний короб с релингом, высота 218 мм, высота боковины 126 мм
- ▶ Техническая информация

Монтажная ситуация

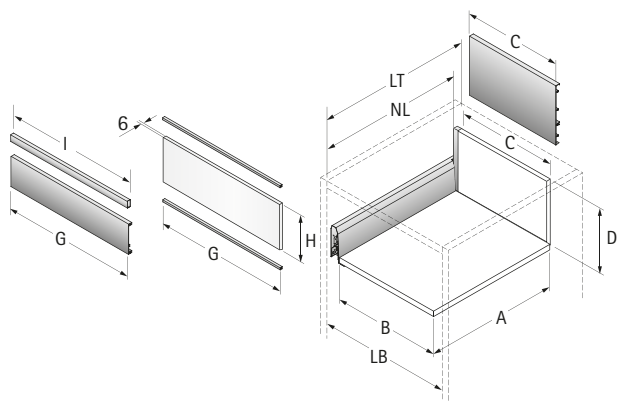


Монтажная ширина Astro

Astro предлагает решения для 2 вариантов монтажной ширины (EB) и 2 вариантов толщины боковины корпуса (KD), при этом все параметры ящика остаются без изменений. Возможны следующие варианты:

KD, мм	16	18
EB, мм	15	13

Размеры для раскроя



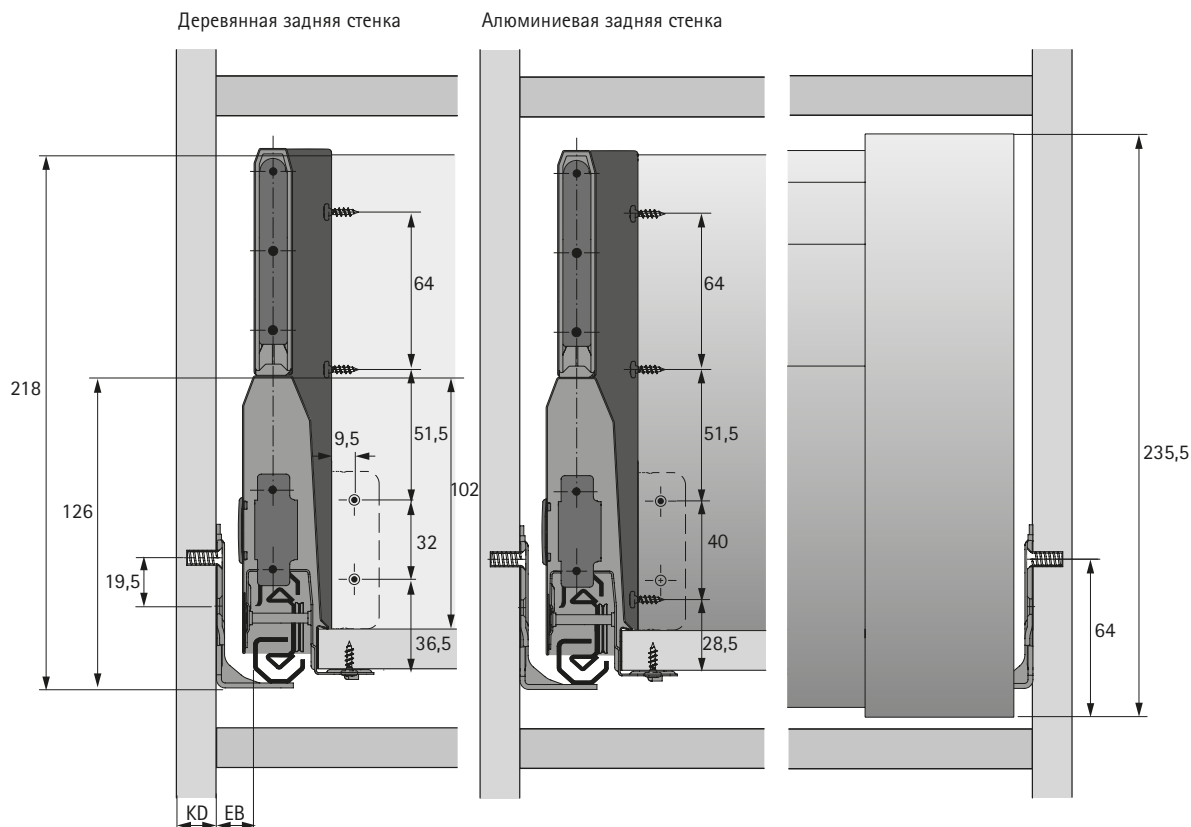
Размер	Деревянная задняя стенка	Алюминиевая задняя стенка
A	NL – 24,5	NL – 24,5
B	LB – 2 x EB – 52,5	LB – 2 x EB – 52,5
C	LB – 2 x EB – 64	LB – 2 x EB – 64
D	208	-
G	LB – 2 x EB – 62	LB – 2 x EB – 62
H	157	157
I	LB – 2 x EB – 66,5	LB – 2 x EB – 66,5

Система выдвигающих ящиков ArciTech с двойными боковинами



- ▶ Внутренний короб с надставкой DesignSide/TopSide, высота 218 мм, высота боковины 126 мм
- ▶ Техническая информация

Монтажная ситуация

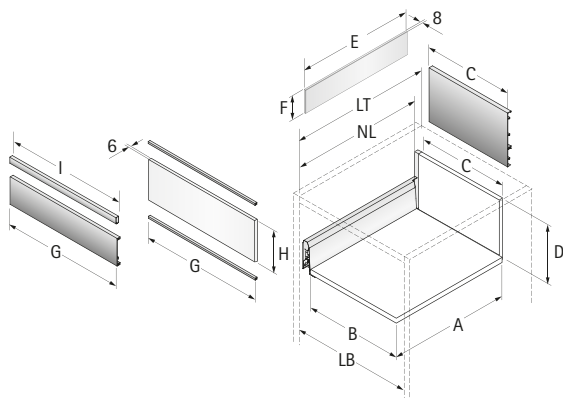


Монтажная ширина Astro

Astro предлагает решения для 2 вариантов монтажной ширины (EB) и 2 вариантов толщины боковины корпуса (KD), при этом все параметры ящика остаются без изменений. Возможны следующие варианты:

KD, мм	16	18
EB, мм	15	13

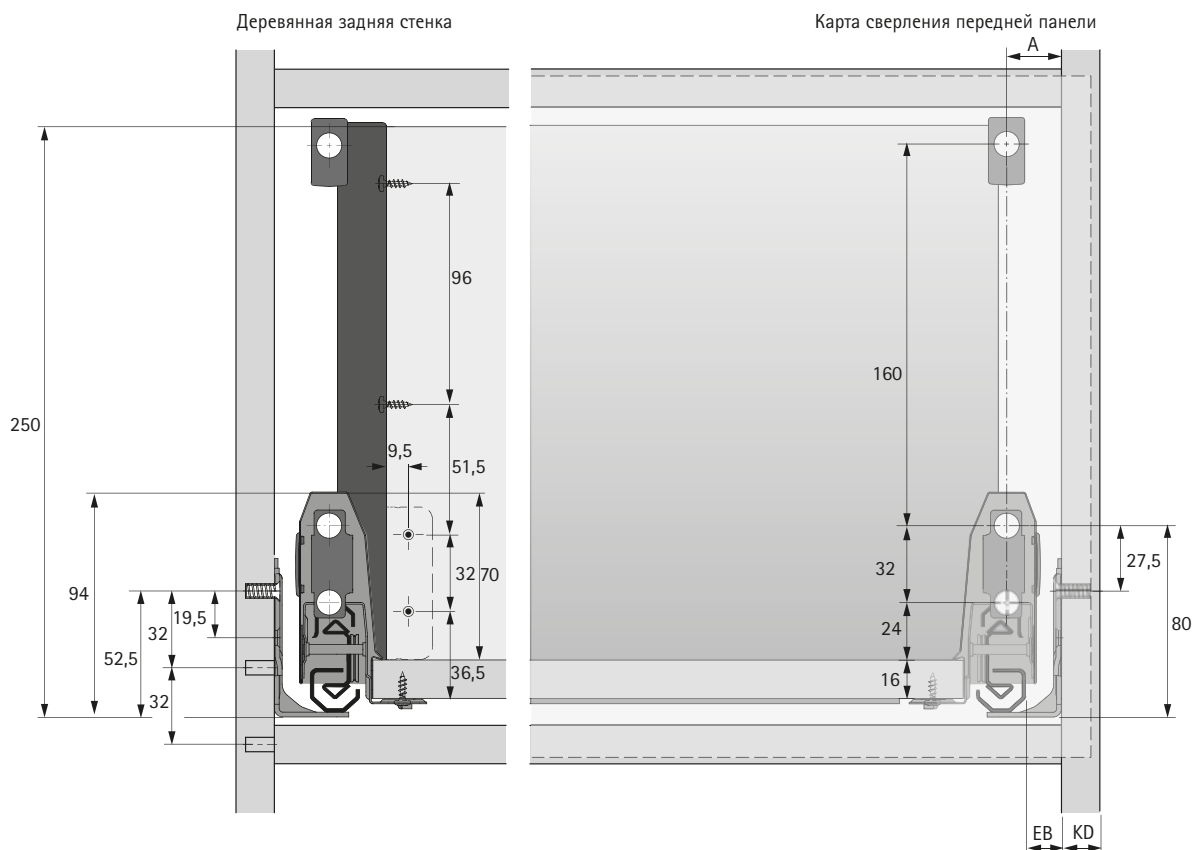
Размеры для раскроя



Размер	Деревянная задняя стенка	Алюминиевая задняя стенка
A	NL – 24,5	NL – 24,5
B	LB – 2 x EB – 52,5	LB – 2 x EB – 52,5
C	LB – 2 x EB – 64	LB – 2 x EB – 64
D	208	-
E	NL – 46	NL – 46
F	89	89
G	LB – 2 x EB – 62	LB – 2 x EB – 62
H	157	157
I	LB – 2 x EB – 66,5	LB – 2 x EB – 66,5

- ▶ Короб с релингом, высота 250 мм, высота боковины 94 мм
- ▶ Техническая информация

Монтажная ситуация



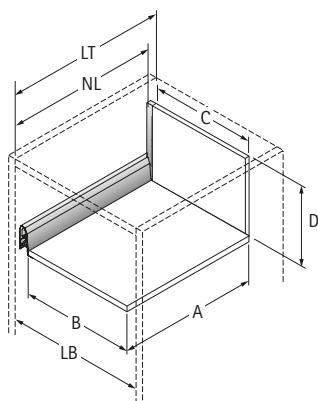
Возможен монтаж второго релинга на расстоянии 64 мм ниже верхнего релинга.

Монтажная ширина Astro

Astro предлагает решения для 2 вариантов монтажной ширины (EB) и 2 вариантов толщины боковины корпуса (KD), при этом все параметры ящика остаются без изменений. Возможны следующие варианты:

KD, мм	16	18
EB, мм	15	13
Размер A мм	23	21

Размеры для раскроя



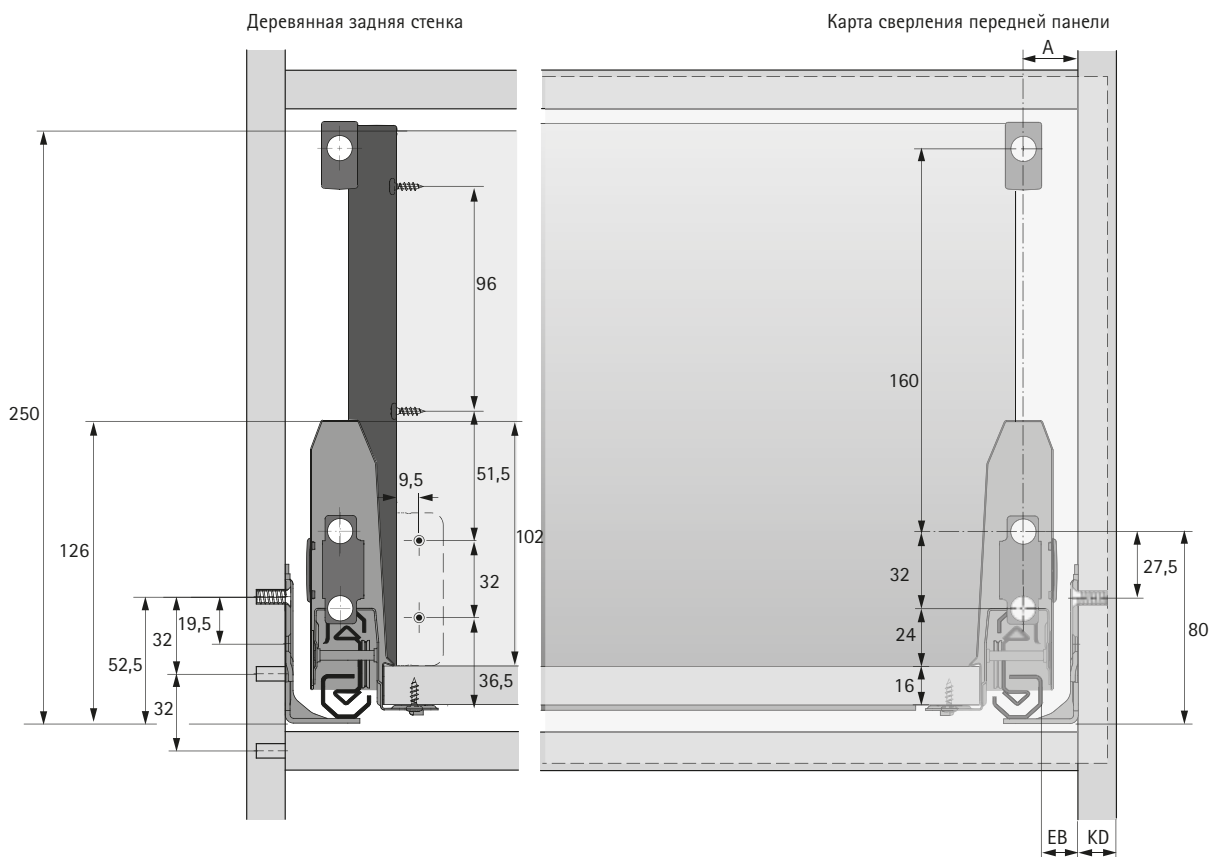
Размер	Деревянная задняя стенка
A	NL - 24,5
B	LB - 2 x EB - 52,5
C	LB - 2 x EB - 64
D	240

Система выдвижных ящиков ArciTech с двойными боковинами



- ▶ Короб с релингом, высота 250 мм, высота боковины 126 мм
- ▶ Техническая информация

Монтажная ситуация



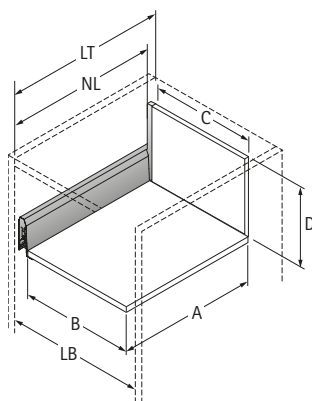
Возможен монтаж второго релинга на расстоянии 64 мм ниже верхнего релинга.

Монтажная ширина Astro

Astro предлагает решения для 2 вариантов монтажной ширины (EB) и 2 вариантов толщины боковины корпуса (KD), при этом все параметры ящика остаются без изменений. Возможны следующие варианты:

KD, мм	16	18
EB, мм	15	13
Размер А мм	23	21

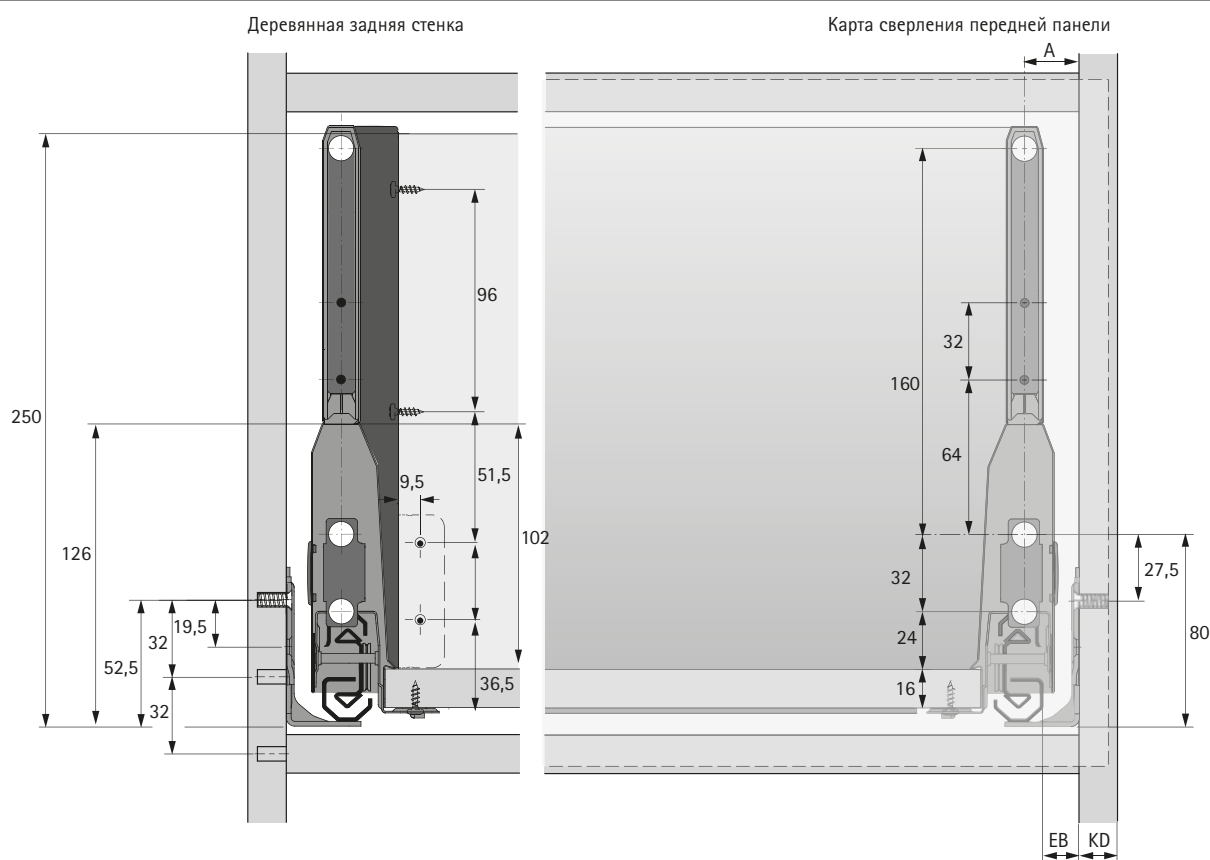
Размеры для раскроя



Размер	Деревянная задняя стенка
A	NL – 24,5
B	LB – 2 x EB – 52,5
C	LB – 2 x EB – 64
D	240

- ▶ Короб с надставкой DesignSide/TopSide, высота 250 мм, высота боковины 126 мм
- ▶ Техническая информация

Монтажная ситуация

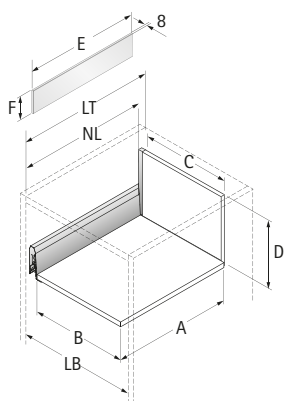


Монтажная ширина Astro

Astro предлагает решения для 2 вариантов монтажной ширины (EB) и 2 вариантов толщины боковины корпуса (KD), при этом все параметры ящика остаются без изменений. Возможны следующие варианты:

KD, мм	16	18
EB, мм	15	13
Размер A мм	23	21

Размеры для раскроя



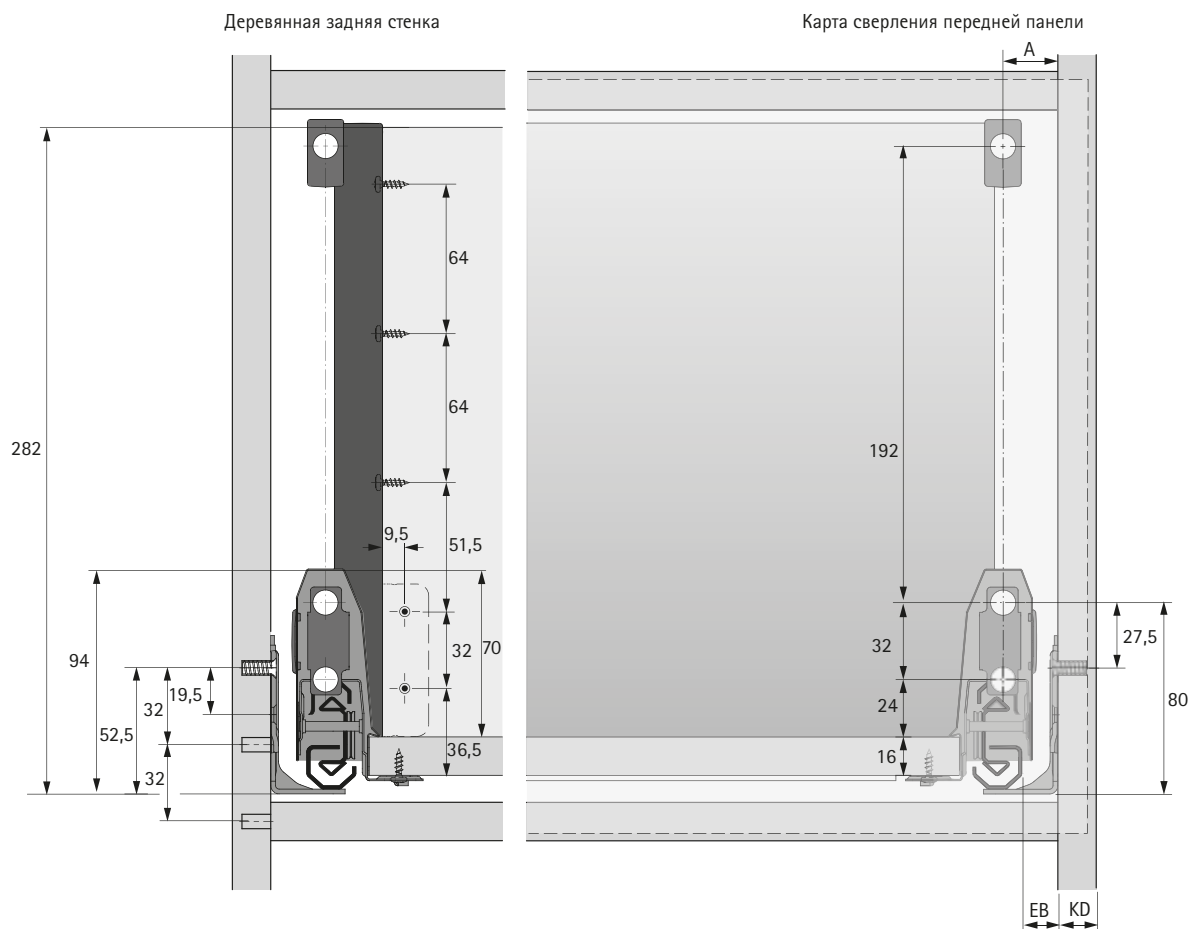
Размер	Деревянная задняя стенка
A	NL – 24,5
B	LB – 2 x EB – 52,5
C	LB – 2 x EB – 64
D	240
E	NL – 46
F	121

Система выдвигающих ящиков ArciTech с двойными боковинами



- ▶ Короб с релингом, высота 282 мм, высота боковины 94 мм
- ▶ Техническая информация

Монтажная ситуация



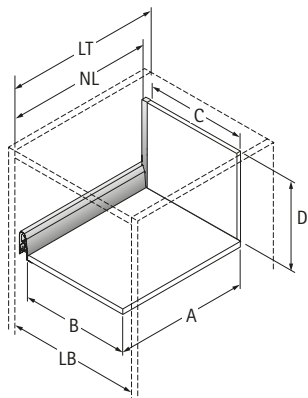
Возможен монтаж второго релинга на расстоянии 64 мм ниже верхнего релинга.

Монтажная ширина Astro

Astro предлагает решения для 2 вариантов монтажной ширины (EB) и 2 вариантов толщины боковины корпуса (KD), при этом все параметры ящика остаются без изменений. Возможны следующие варианты:

KD, мм	16	18
EB, мм	15	13
Размер A мм	23	21

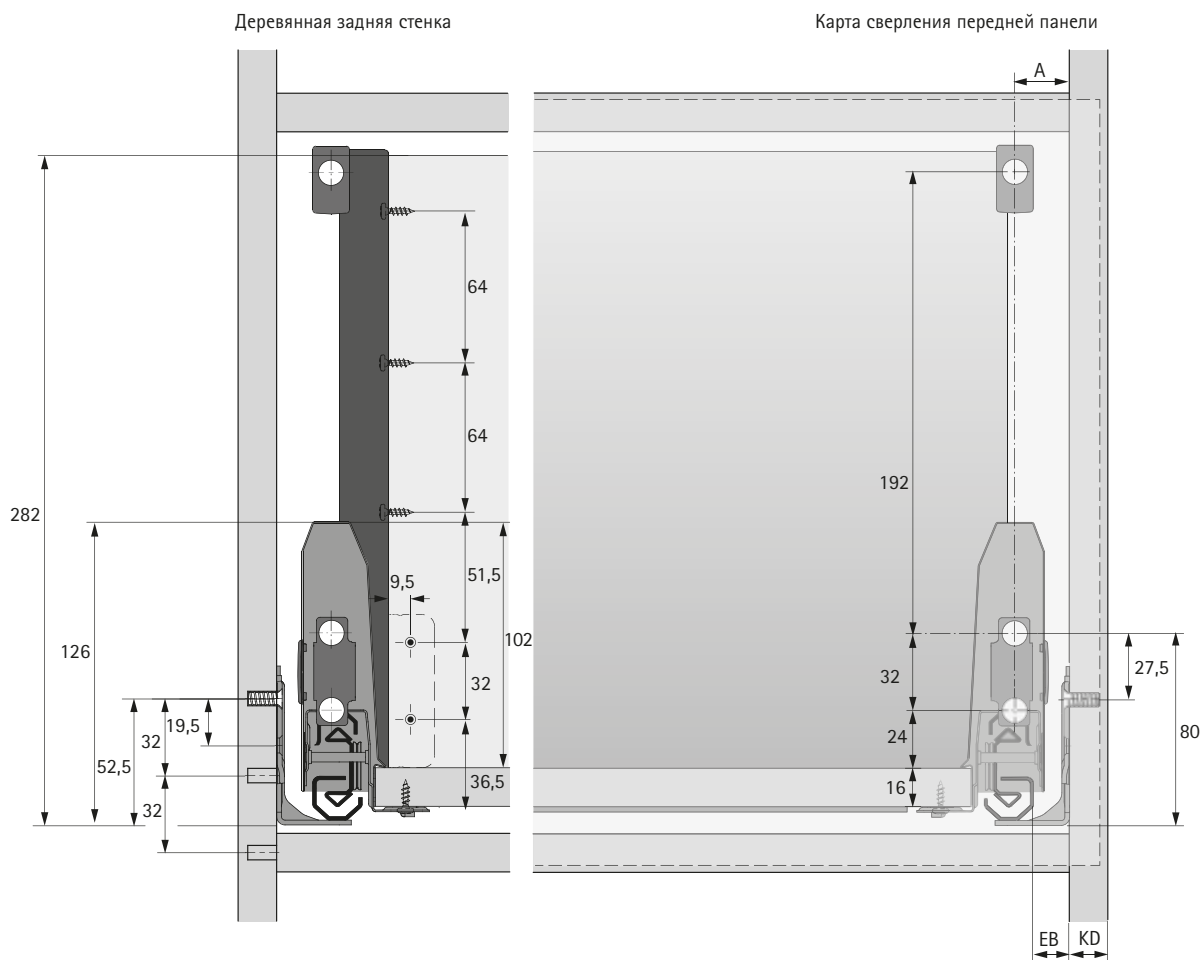
Размеры для раскроя



Размер	Деревянная задняя стенка
A	NL – 24,5
B	LB – 2 x EB – 52,5
C	LB – 2 x EB – 64
D	272

- ▶ Короб с релингом, высота 282 мм, высота боковины 126 мм
- ▶ Техническая информация

Монтажная ситуация



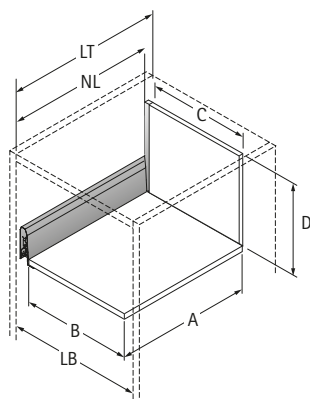
Возможен монтаж второго релинга на расстоянии 64 мм ниже верхнего релинга.

Монтажная ширина Astro

Astro предлагает решения для 2 вариантов монтажной ширины (EB) и 2 вариантов толщины боковины корпуса (KD), при этом все параметры ящика остаются без изменений. Возможны следующие варианты:

KD, мм	16	18
EB, мм	15	13
Размер A мм	23	21

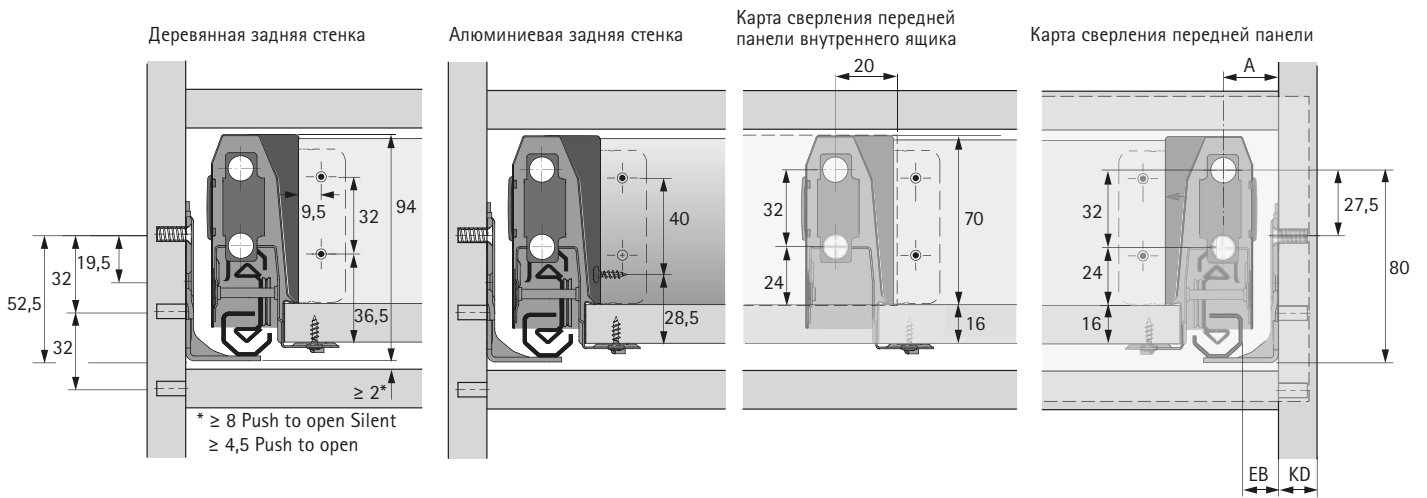
Размеры для раскроя



Размер	Деревянная задняя стенка
A	NL - 24,5
B	LB - 2 x EB - 52,5
C	LB - 2 x EB - 64
D	272

- ▶ Ящик, с вырезом под мойку, высота 94 мм
- ▶ Техническая информация

Монтажная ситуация

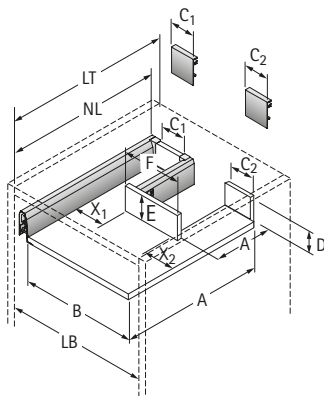


Монтажная ширина Astro

Astro предлагает решения для 2 вариантов монтажной ширины (EB) и 2 вариантов толщины боковины корпуса (KD), при этом все параметры ящика остаются без изменений. Возможны следующие варианты:

KD, мм	16	18
EB, мм	15	13
Размер А мм	23	21

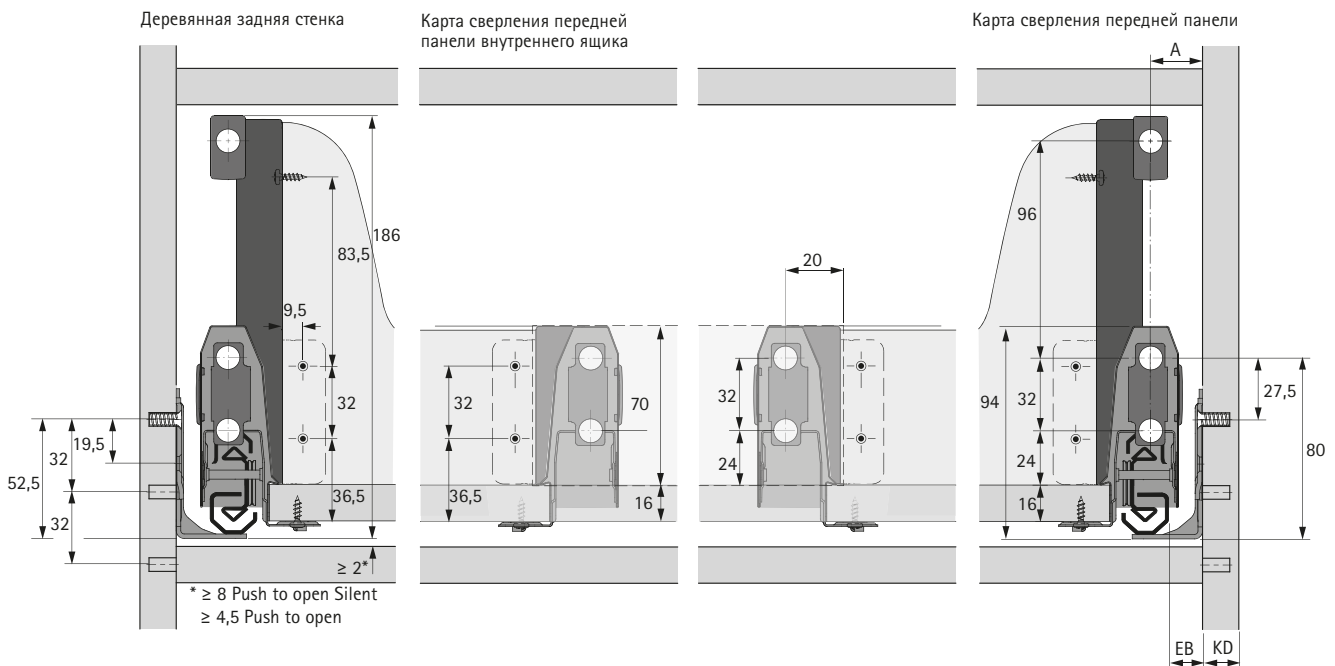
Размеры для раскроя



Размер	Деревянная задняя стенка	Алюминиевая задняя стенка
A	NL - 24,5	NL - 24,5
B	LB - 2 x EB - 52,5	LB - 2 x EB - 52,5
C1	X1 - 11,5	X1 - 11,5
C2	X2 - 11,5	X2 - 11,5
D	84,5	-
E	≥ 70	≥ 70
F	B - X1 - X2 + 9	B - X1 - X2 + 9

- ▶ Короб с вырезом под мойку, высота 186 мм, высота боковины 94 мм
- ▶ Техническая информация

Монтажная ситуация

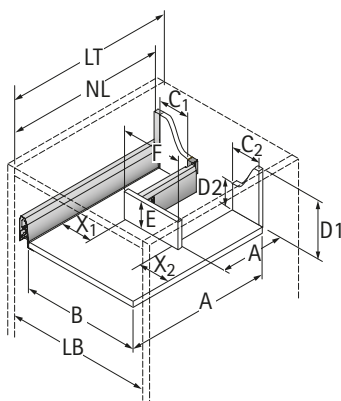


Монтажная ширина Astro

Astro предлагает решения для 2 вариантов монтажной ширины (EB) и 2 вариантов толщины боковины корпуса (KD), при этом все параметры ящика остаются без изменений. Возможны следующие варианты:

KD, мм	16	18
EB, мм	15	13
Размер A мм	23	21

Размеры для раскроя

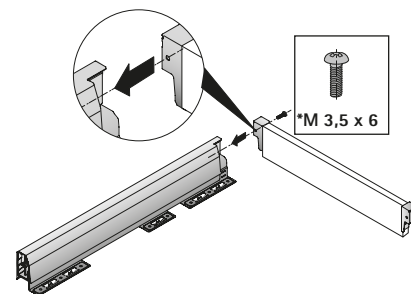
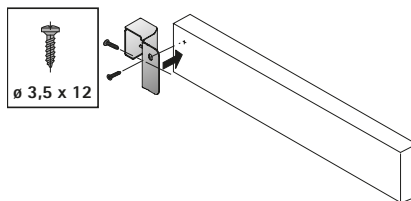


Размер	Деревянная задняя стенка
A	NL - 24,5
B	LB - 2 x EB - 52,5
C1	X1 - 11,5
C2	X2 - 11,5
D1	176
D2	84,5
E	≥ 70
F	B - X1 - X2 + 9

Система выдвижных ящиков ArciTech с двойными боковинами

► Монтаж, регулировка, демонтаж

Монтаж ящика, высота 78 мм



ArciTech



<http://www.hettich.com/short/b6af2f>

ArciFit 100



<http://www.hettich.com/short/354e7c>

ArciFit 200

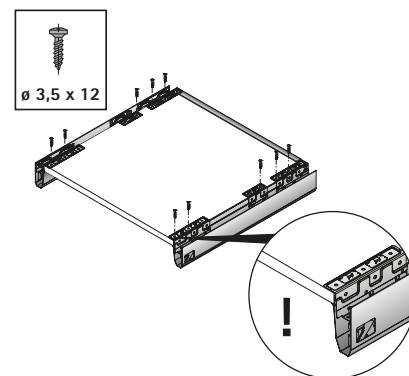
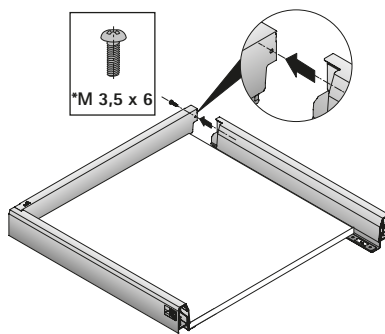
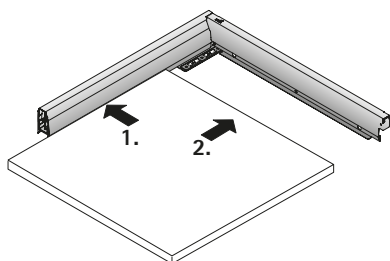


<http://www.hettich.com/short/7760a0>

ArciFit 300

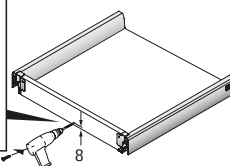


<http://www.hettich.com/short/c8a03e>



< 600	1 x
≥ 600	2 x
≥ 900	3 x
≥ 1200	4 x

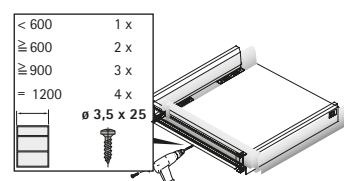
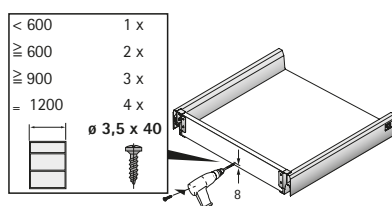
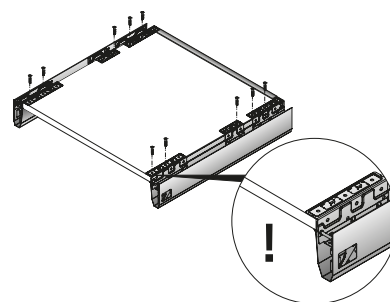
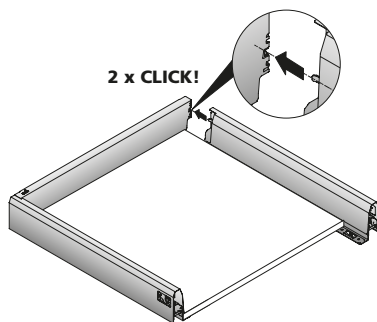
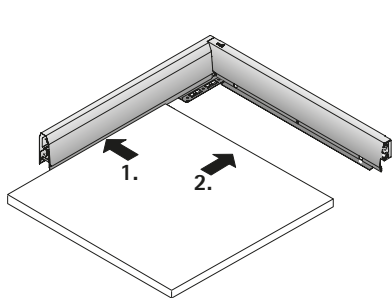
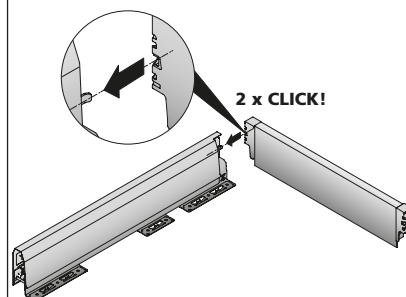
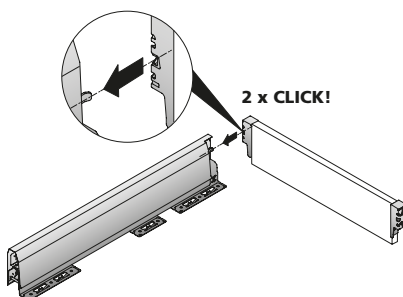
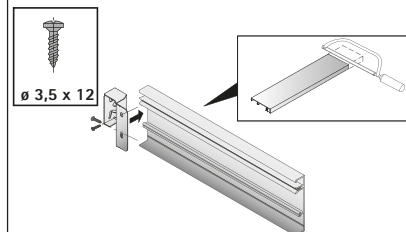
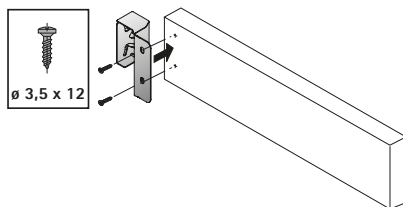
Ø 3,5 x 40



Система выдвигающих ящиков ArciTech с двойными боковинами

► Монтаж, регулировка, демонтаж

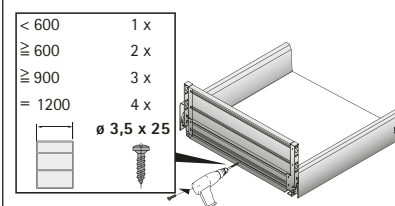
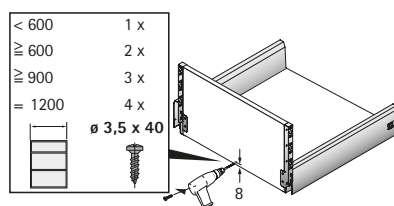
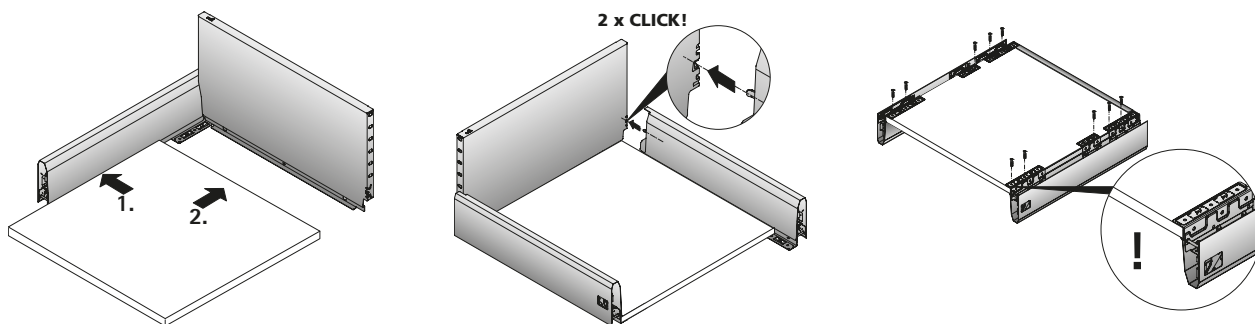
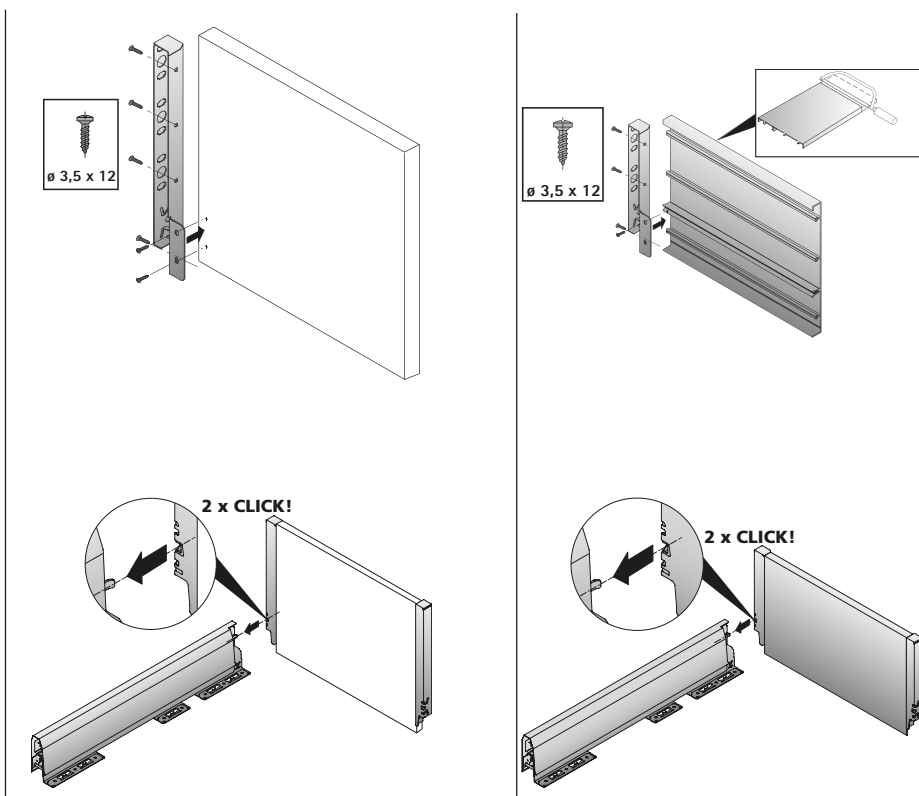
Монтаж ящика, высота 94/126 мм



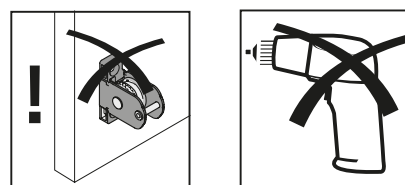
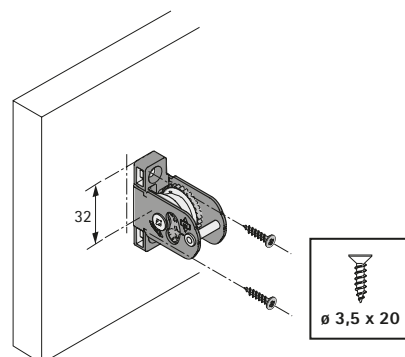
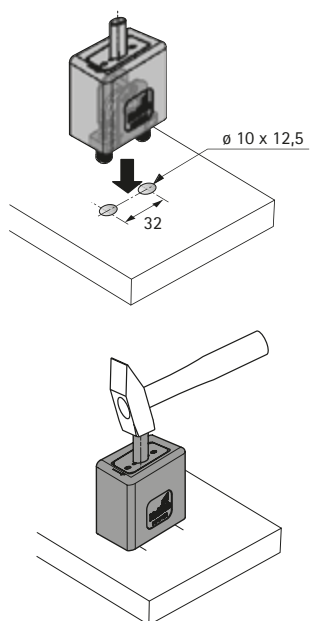
Система выдвижных ящиков ArciTech с двойными боковинами

► Монтаж, регулировка, демонтаж

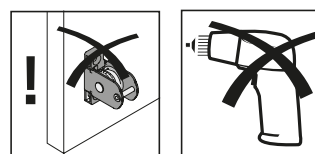
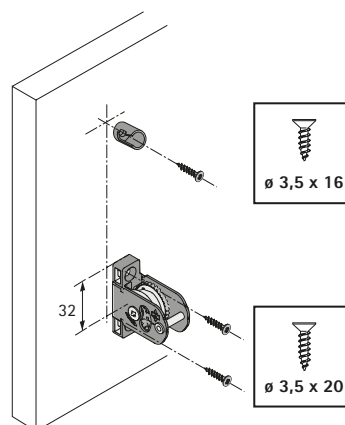
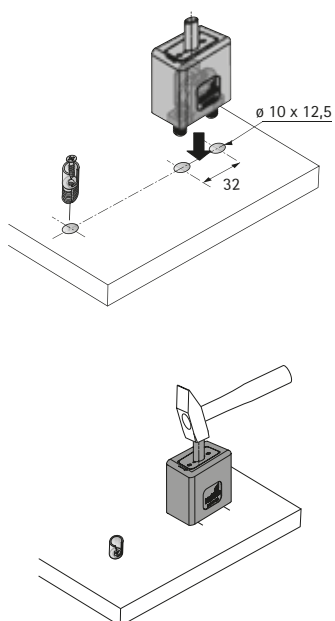
Монтаж короба



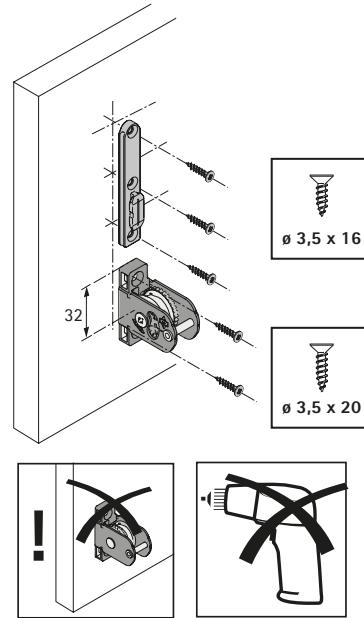
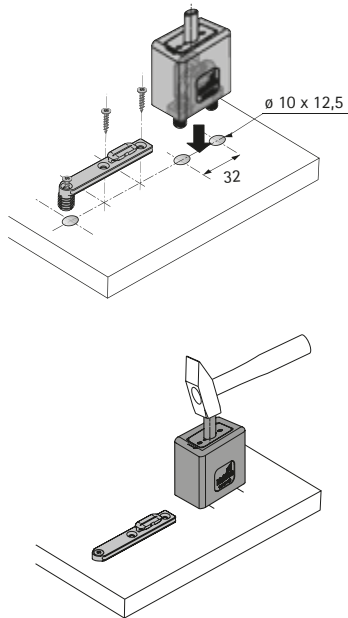
Монтаж соединителей передней панели, высота ящика 78/94/126 мм



Монтаж соединителей передней панели, короб с релингом

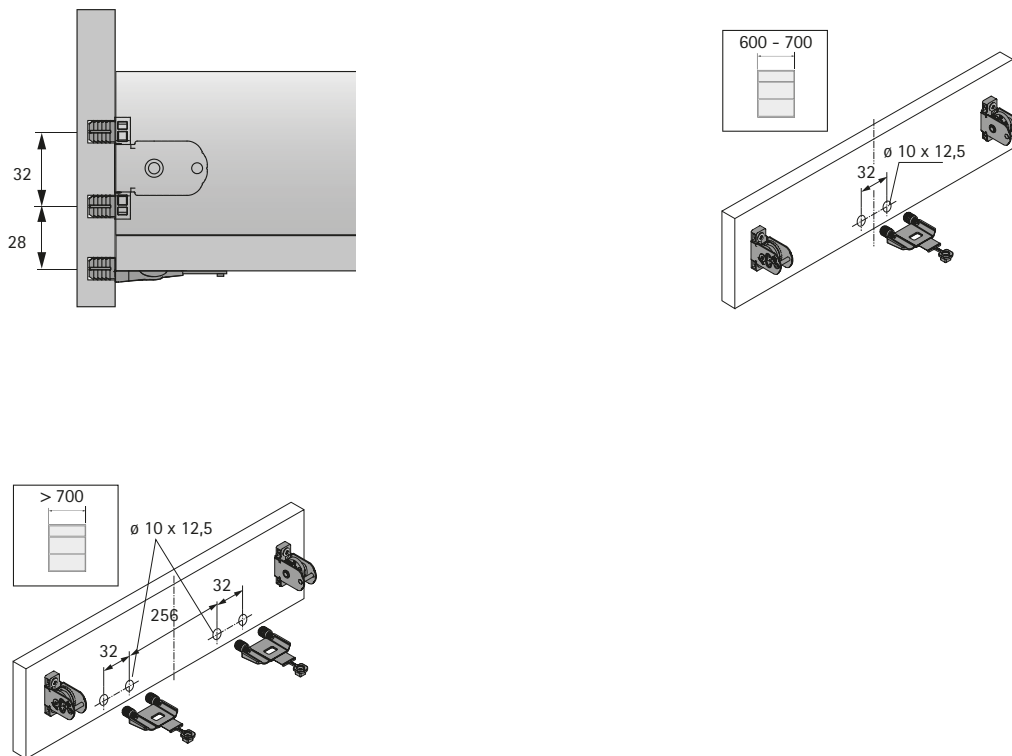


Монтаж соединителей передней панели, короб с надставкой DesignSide/TopSide

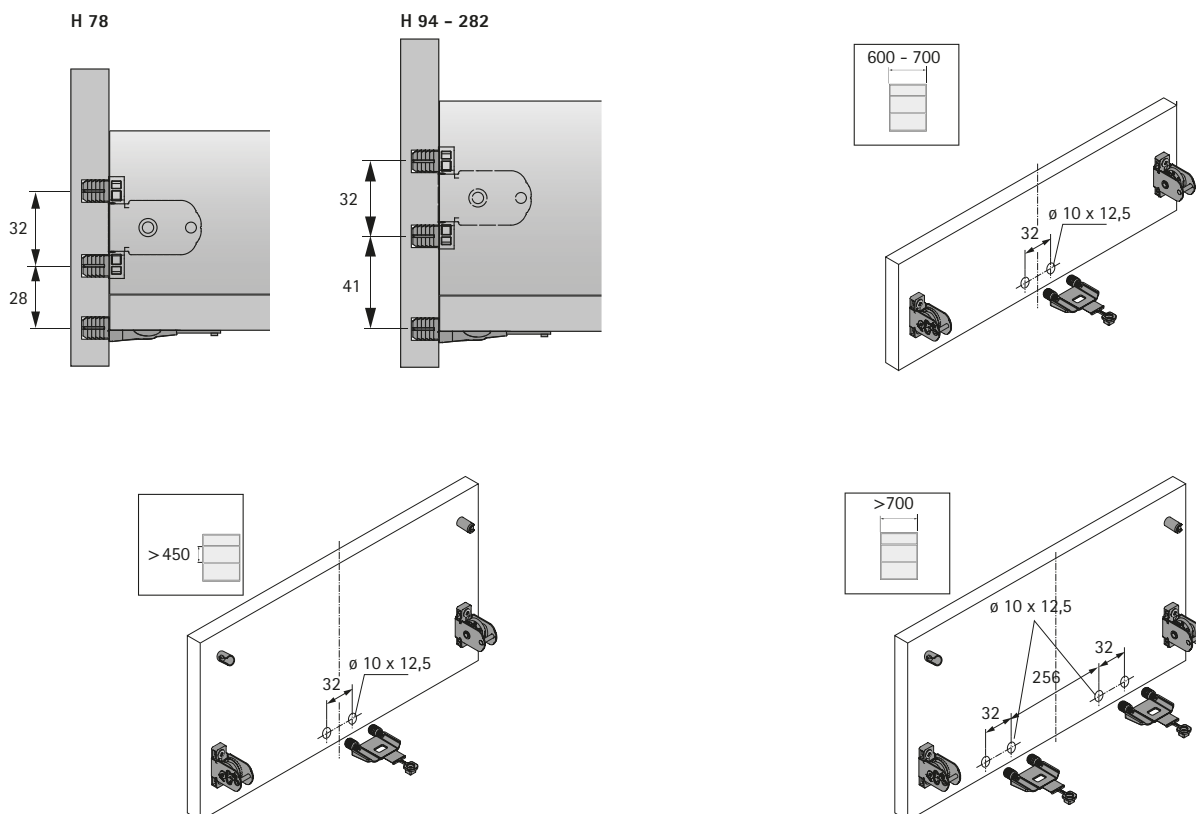


► Монтаж, регулировка, демонтаж

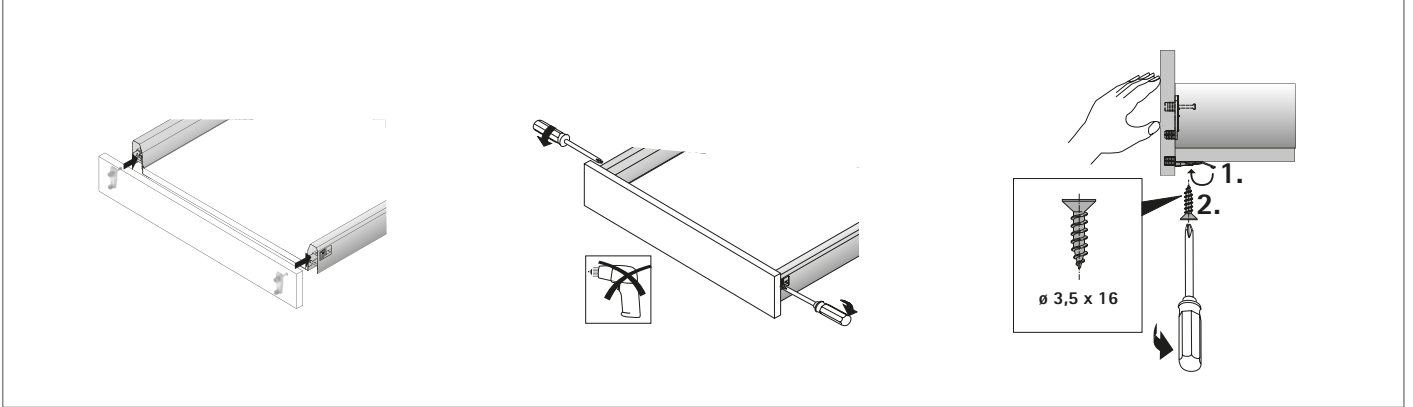
Монтаж стабилизатора передней панели, ящик высотой 78 мм



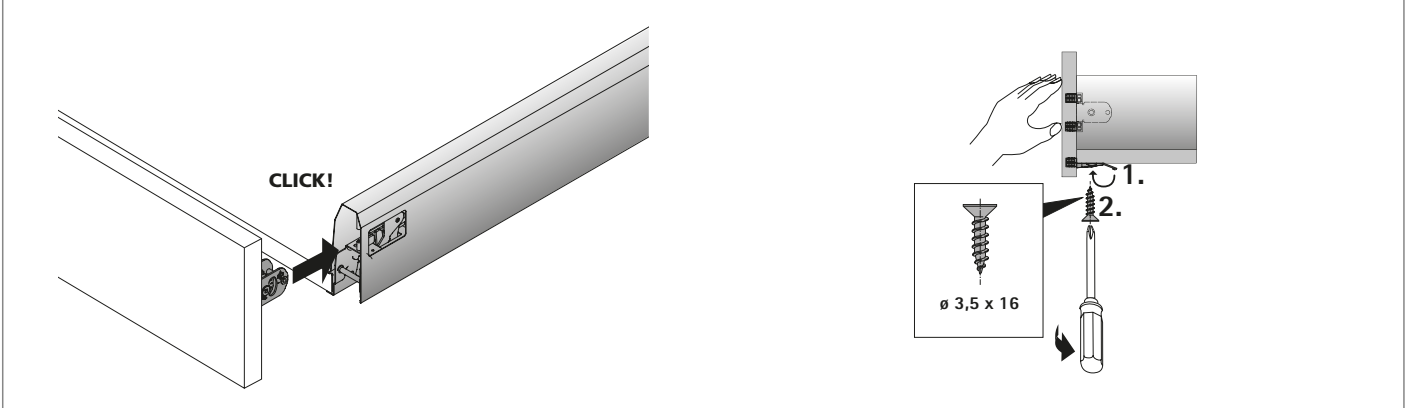
Монтаж стабилизатора передней панели, ящик/короб высотой 94–282 мм



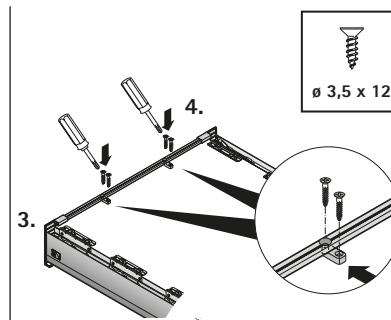
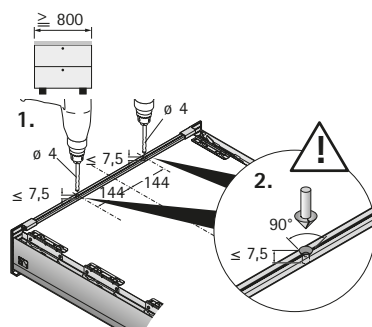
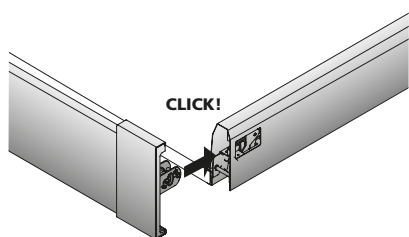
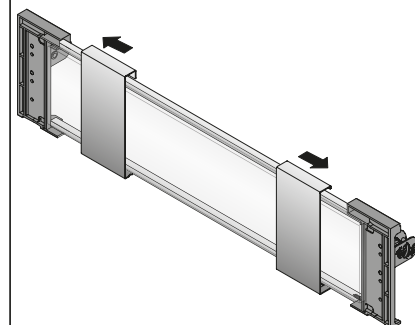
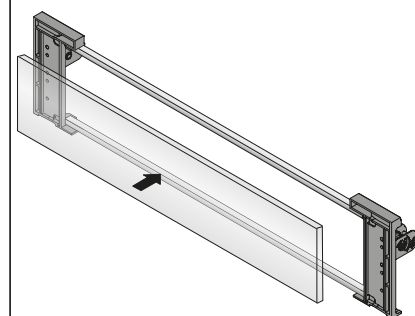
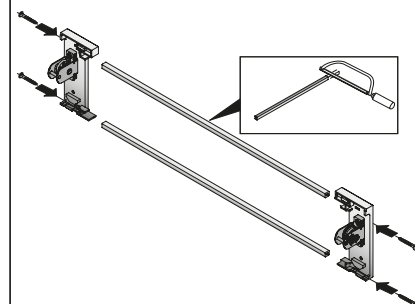
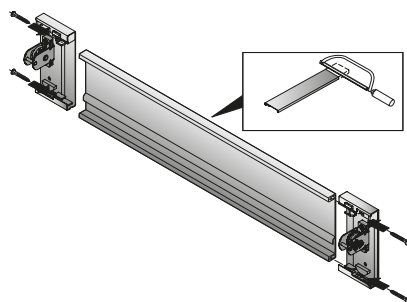
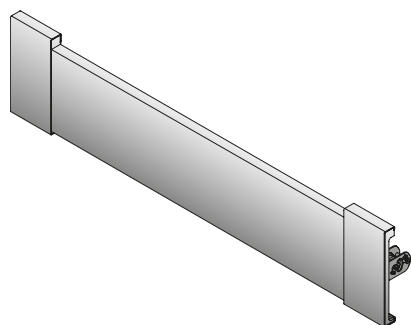
Монтаж передней панели, высота ящика 78 мм



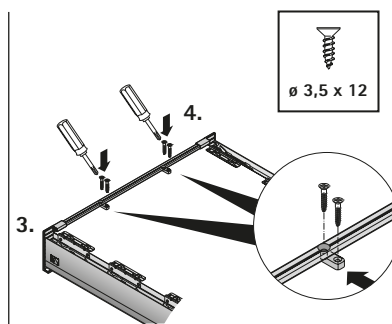
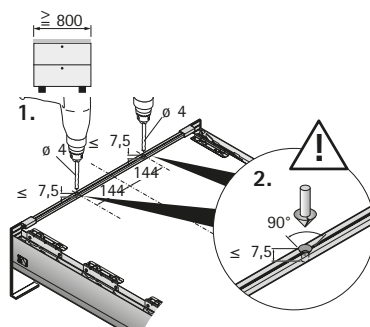
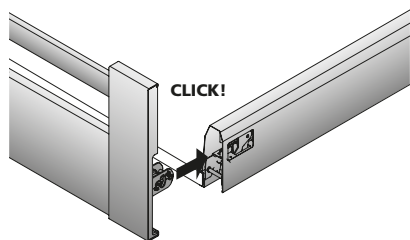
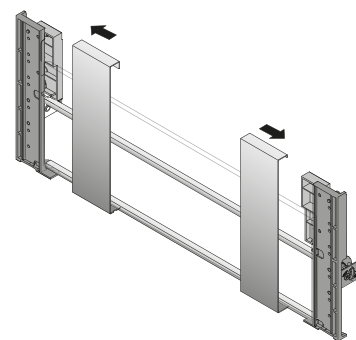
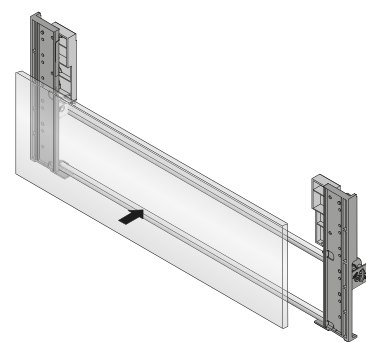
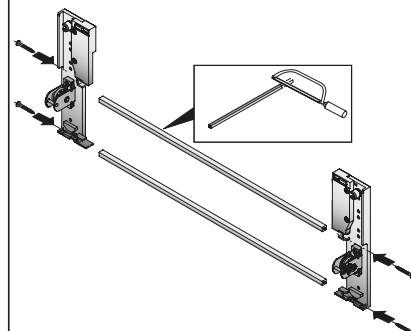
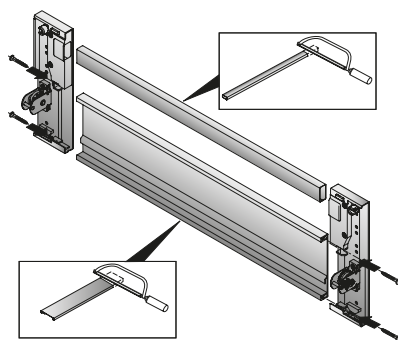
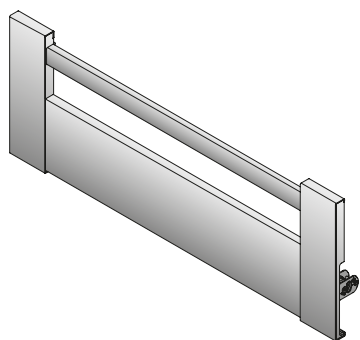
Монтаж передней панели, высота ящика/короба 94–282 мм



Монтаж передней панели, внутренний ящик

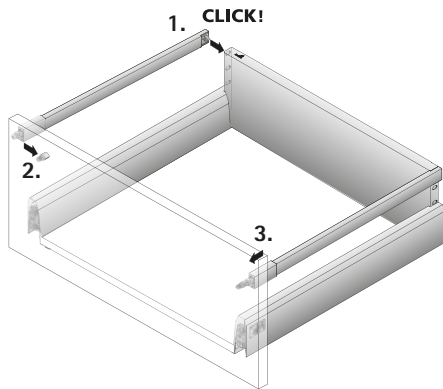


Монтаж передней панели, внутренний короб

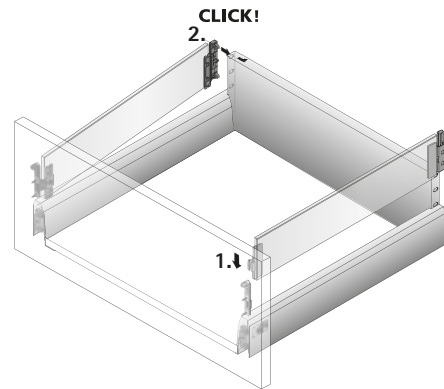


► Монтаж, регулировка, демонтаж

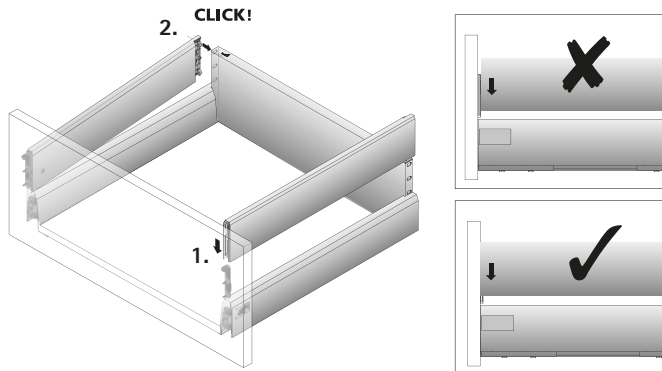
Монтаж продольного рельнга



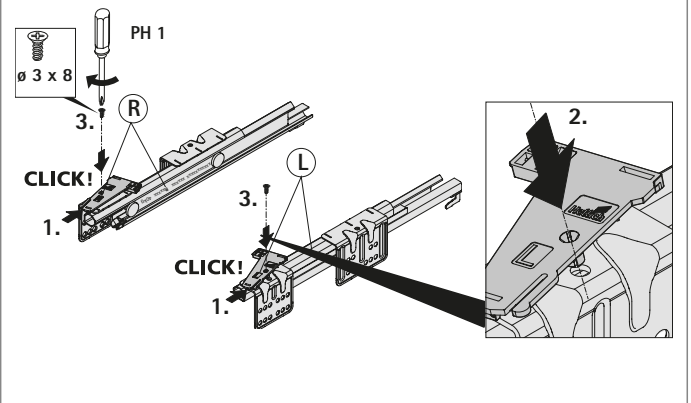
Монтаж надставки DesignSide



Монтаж надставки TopSide

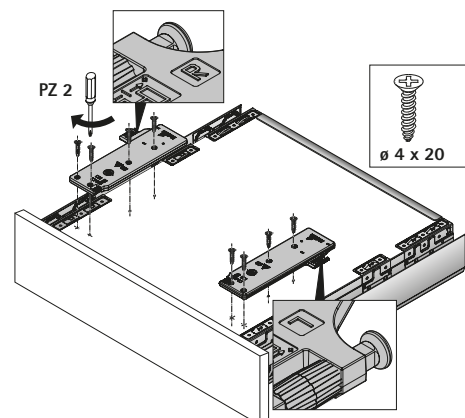
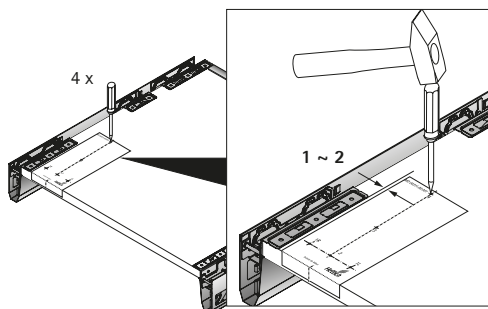
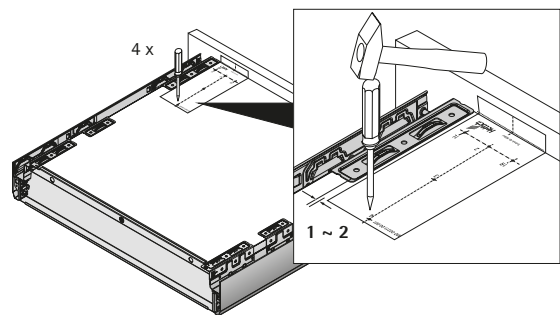
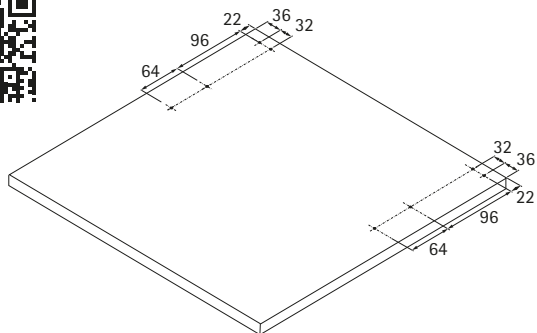


Монтаж активатора механизма Push to open Silent



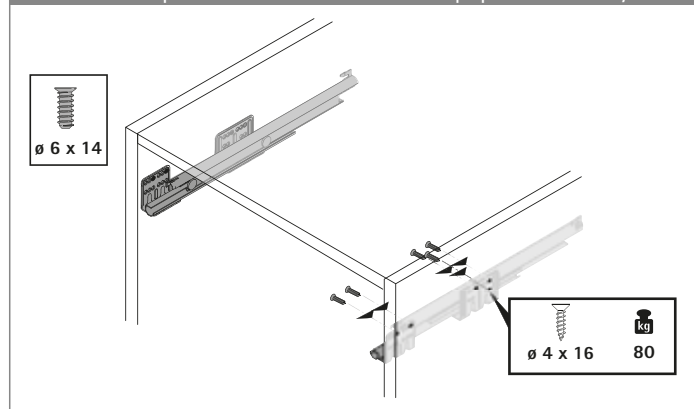
Монтаж механизма Push to open Silent

<http://www.hettich.com/short/d281d8>

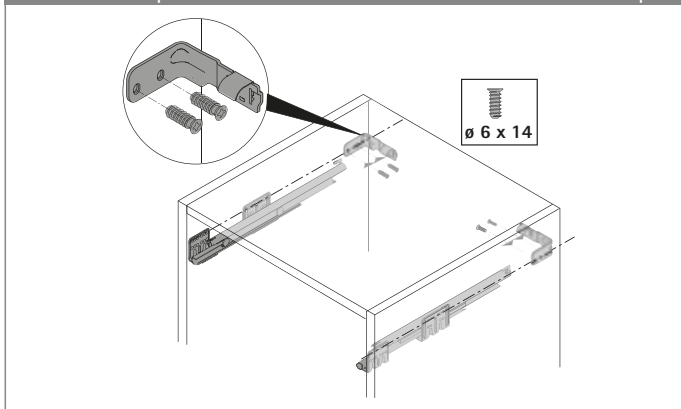


► Монтаж, регулировка, демонтаж

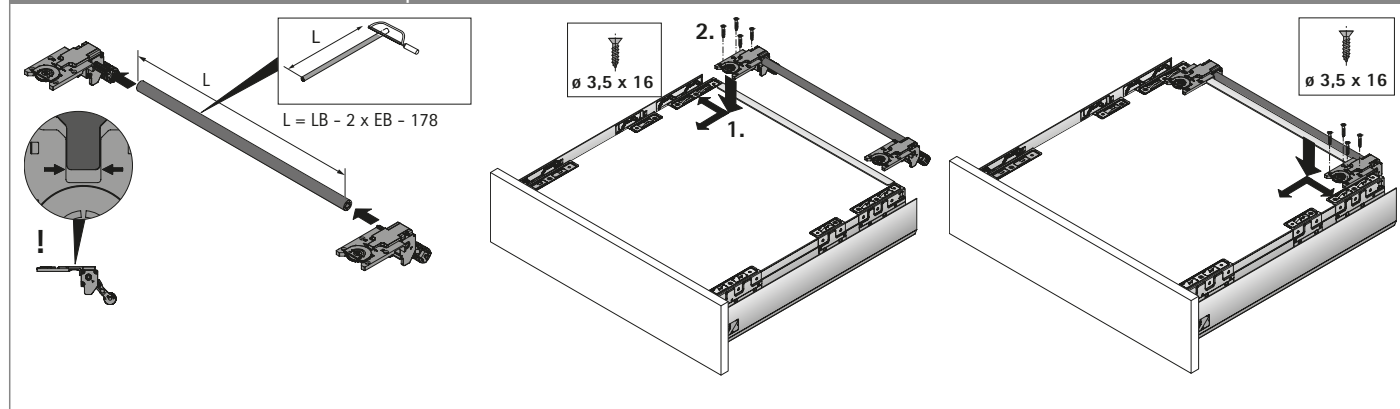
Монтаж направляющей Actro с демпфером Silent System



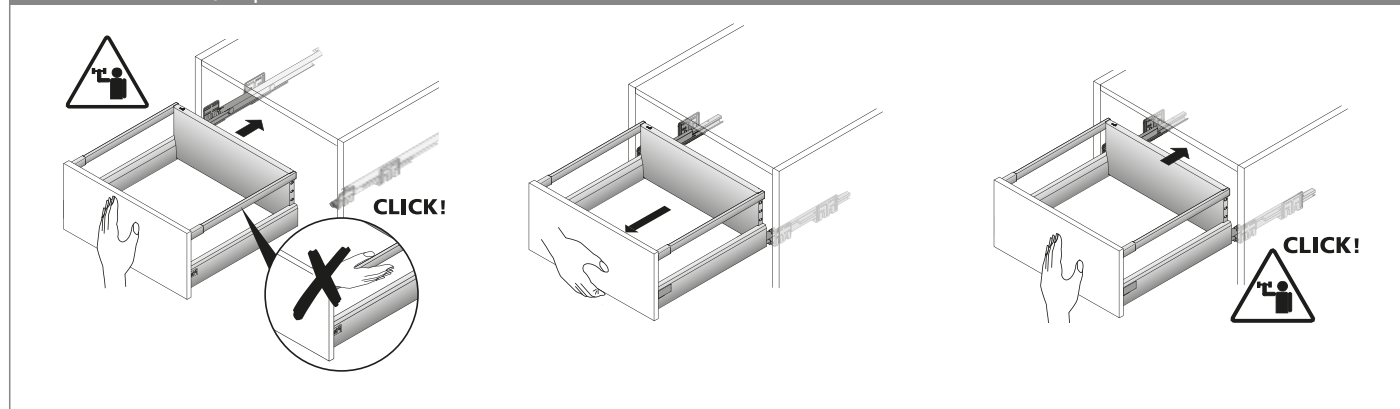
Монтаж направляющей Actro с механизмом Push to open



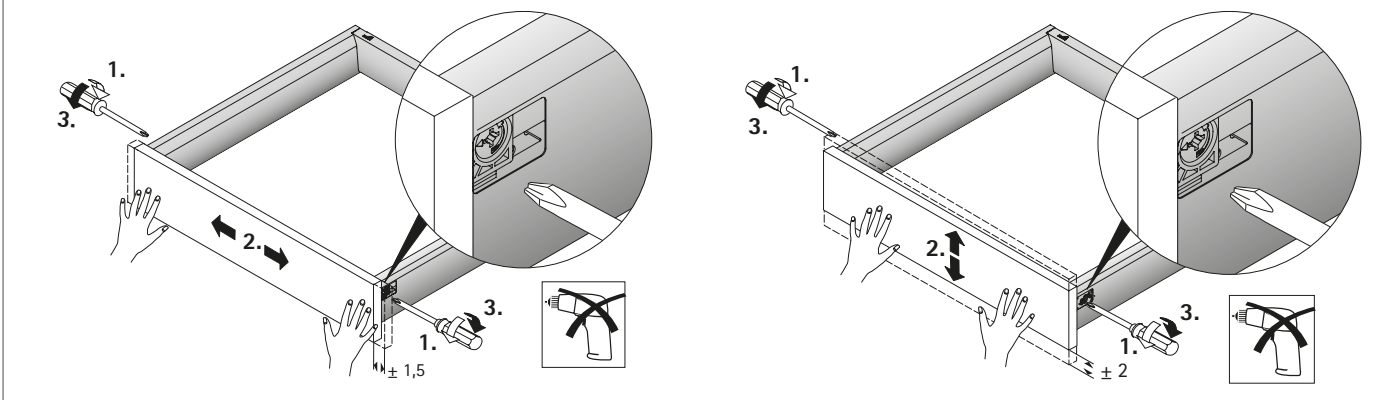
Монтаж механизма Push to open



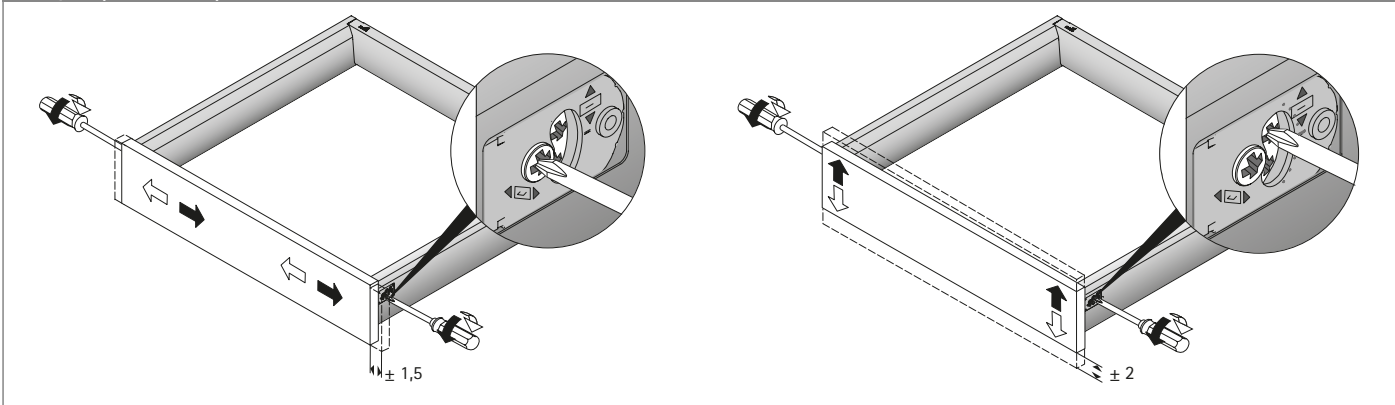
Монтаж ящика/короба



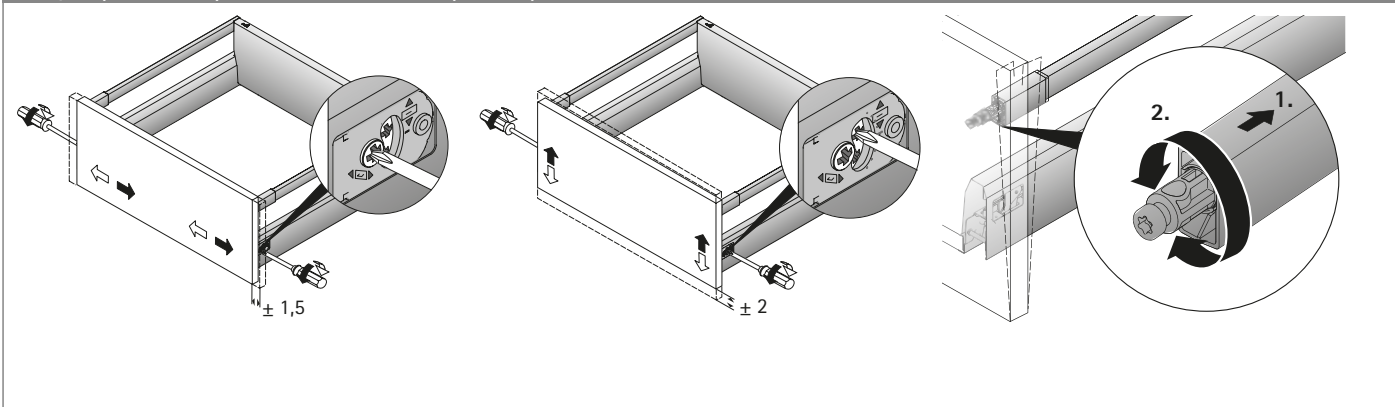
Регулировка передней панели, высота выдвижного ящика 78 мм



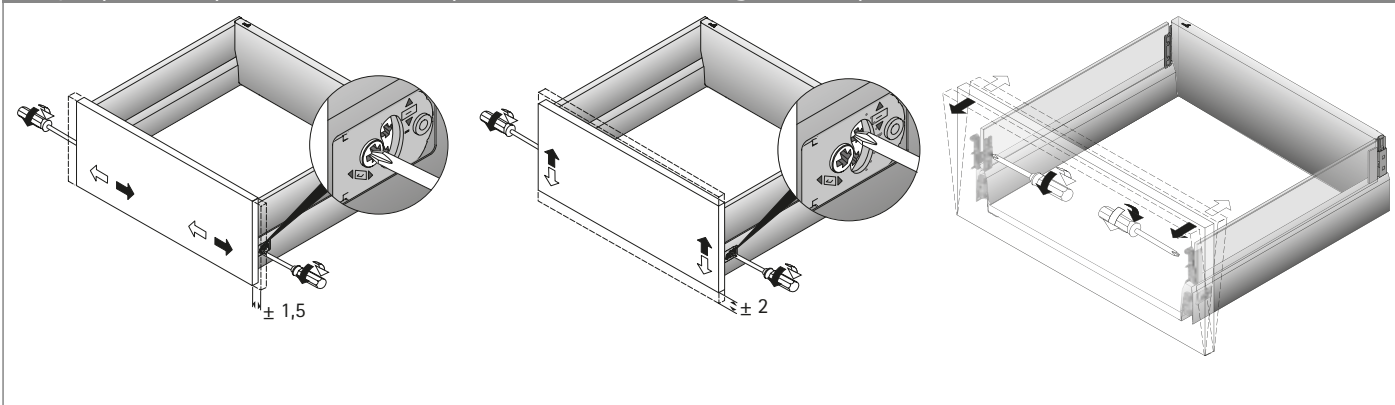
Регулировка передней панели, высота выдвижного ящика 94/126 мм



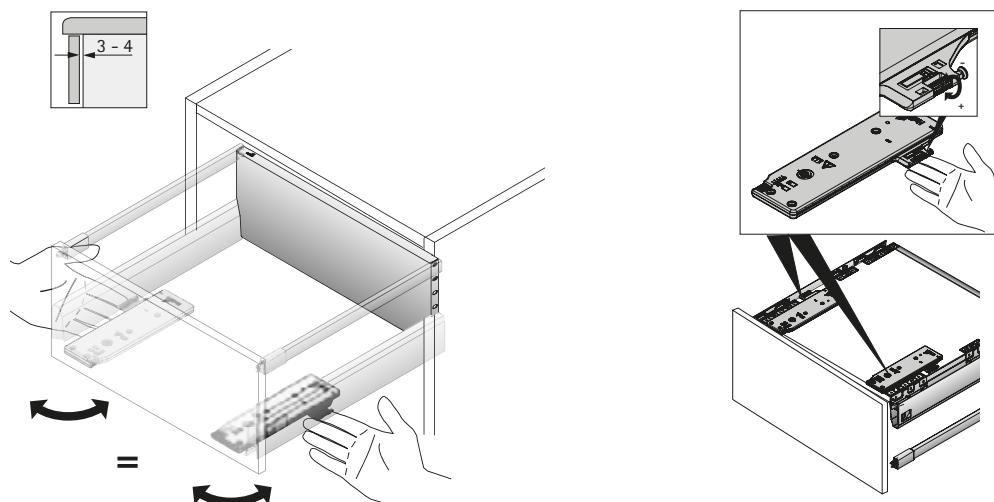
Регулировка передней панели, короб с релингом



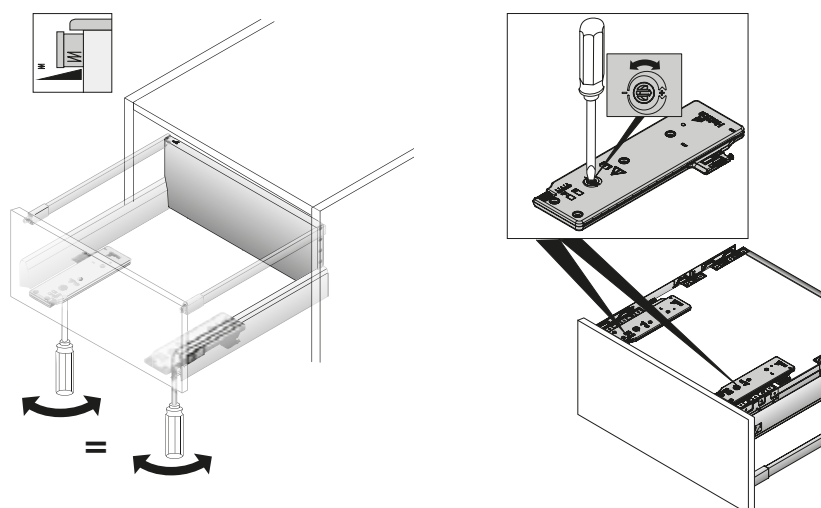
Регулировка передней панели, короб с надставкой DesignSide/TopSide



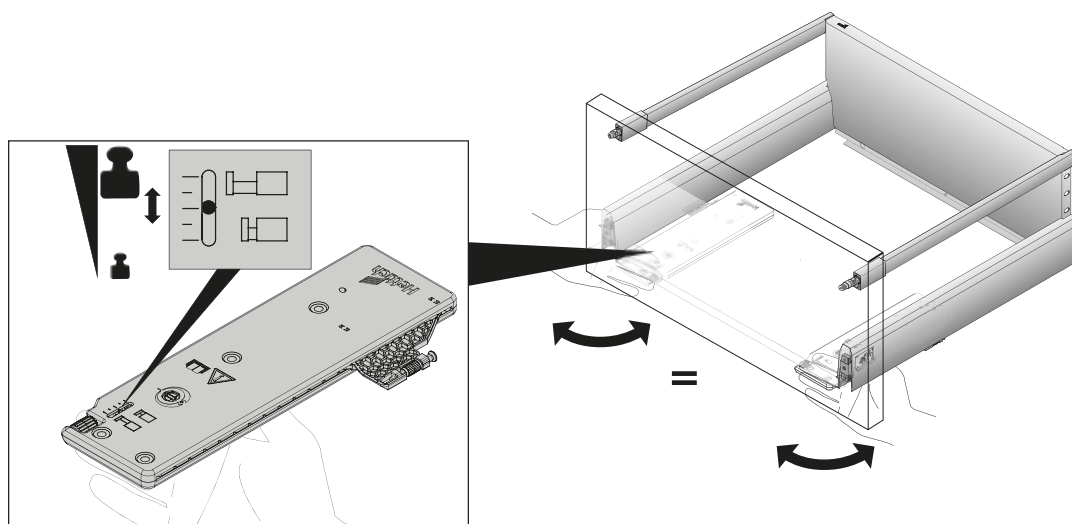
Push to open Silent, регулировка по глубине



Push to open Silent, регулировка чувствительности активатора

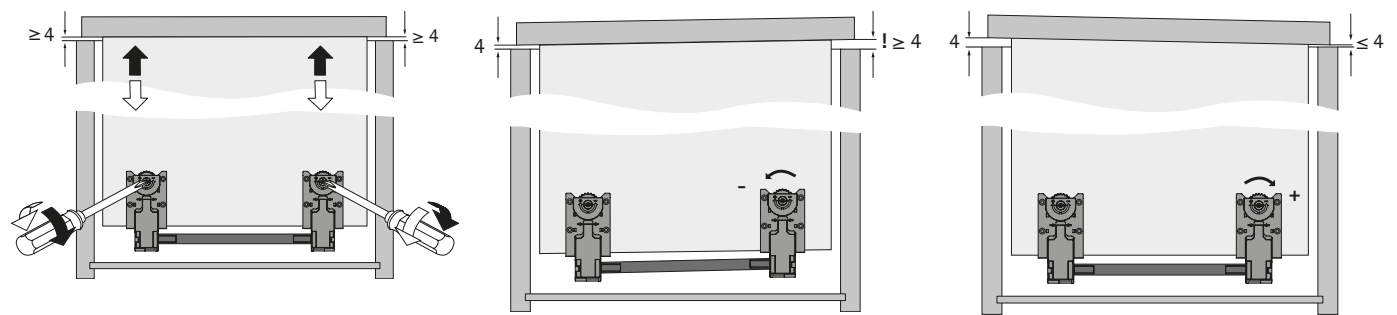


Push to open Silent, регулировка усилия открывания ящика

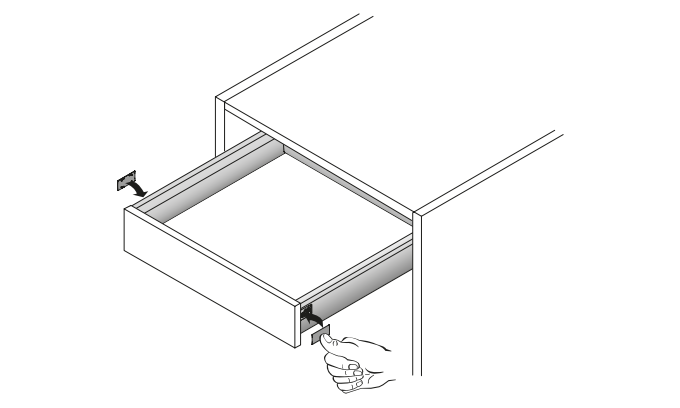


► Монтаж, регулировка, демонтаж

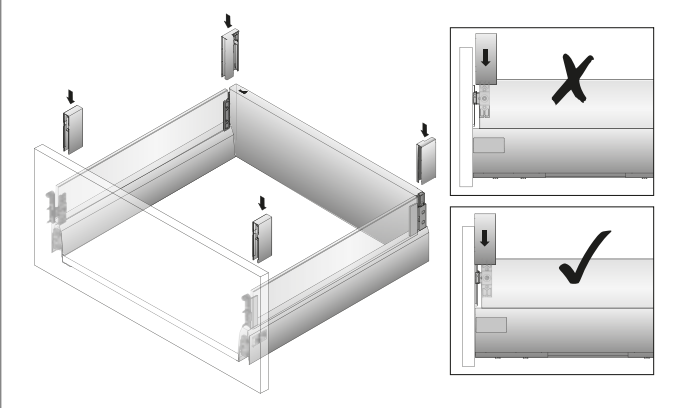
Push to open, регулировка по глубине



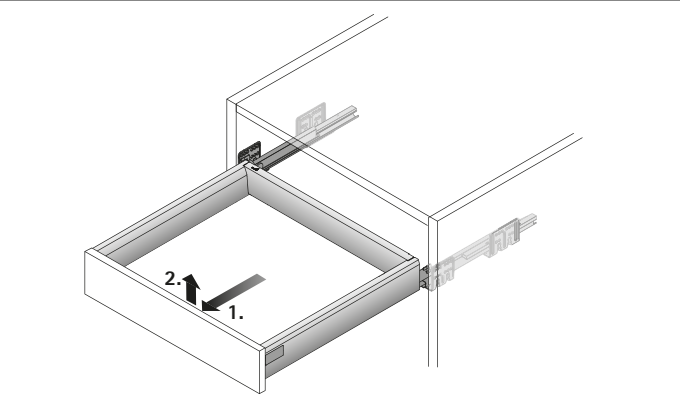
Монтаж заглушки



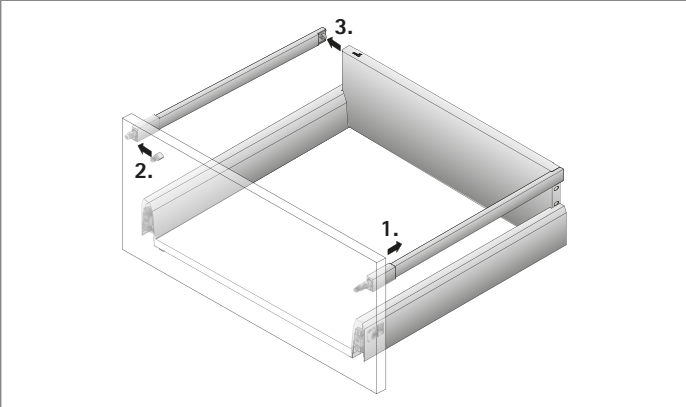
Монтаж адаптера DesignSide



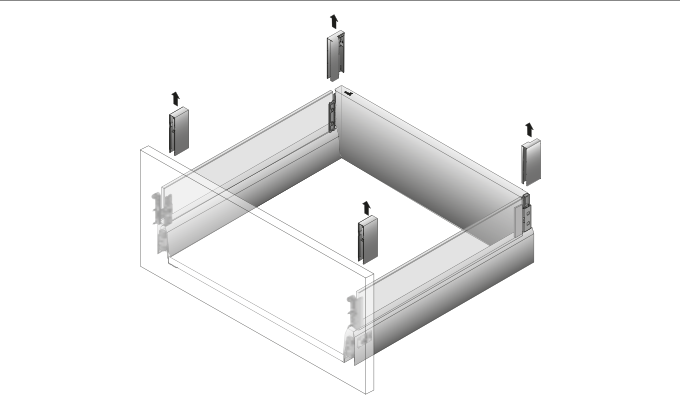
Демонтаж ящика



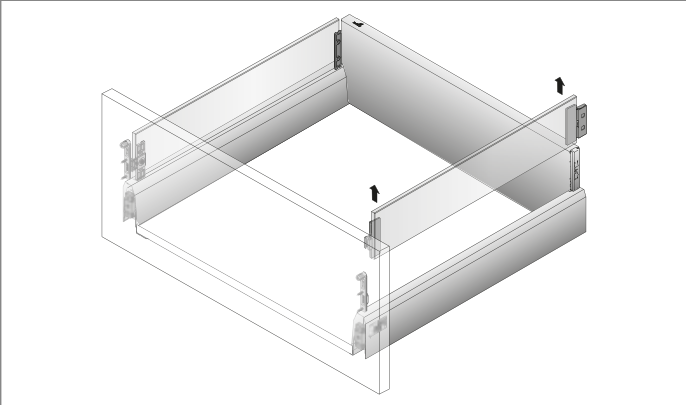
Демонтаж релинга



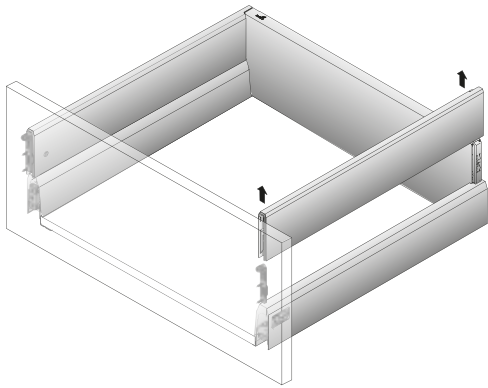
Демонтаж адаптера DesignSide



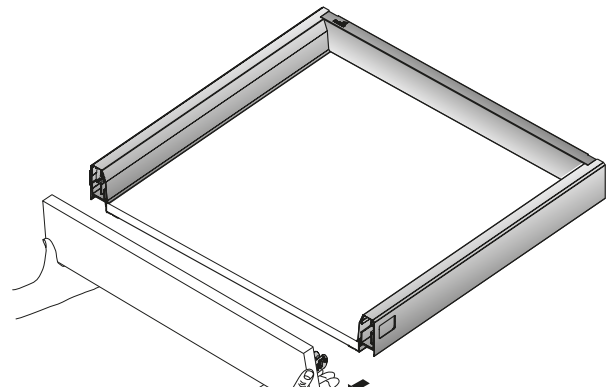
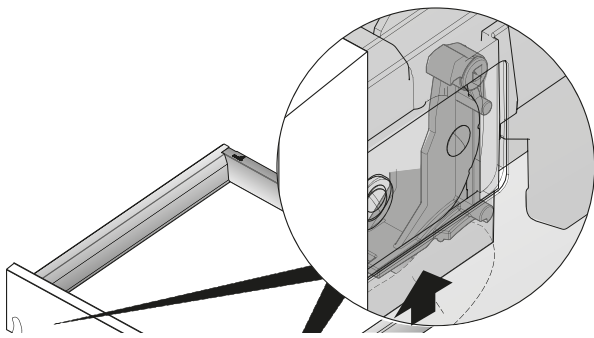
Демонтаж надставки DesignSide



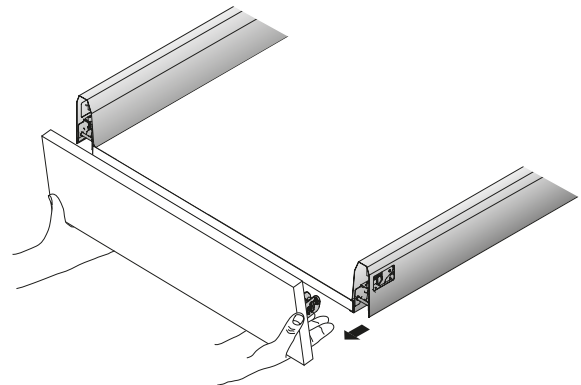
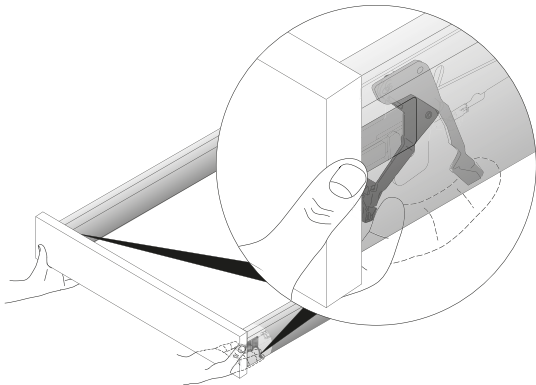
Демонтаж надставки TopSide



Демонтаж передней панели, высота выдвижного ящика 78 мм



Демонтаж передней панели





Эффектная, разнообразная и гибкая – система выдвижных ящиков InnoTech Atira впечатляет с первого взгляда. Отточенные контуры, различные цветовые решения и разнообразные надставки на боковины создают огромный потенциал для воплощения новых

идей. Кроме того, существует целый ряд решений для организации внутреннего пространства ящиков. И все это на основе единой платформы: разве может система выдвижных ящиков быть более гибкой и универсальной?



Отмечена премией
Четкий дизайн в сочетании с проверенными технологиями. InnoTech Atira отличается отточенными контурами и превосходными эксплуатационными качествами.



Одна боковина для любого решения
Благодаря концепции единой платформы Hettich в основе всех вариантов дизайна находится одна боковина. Это значительно упрощает процесс модернизации.



Превосходная цветовая концепция:
все комплектующие сочетаются по цвету.



Отточенные грани снаружи, четкая структура внутри:
При помощи множества практических деталей и функций место для хранения используется на сто процентов. Заглянув в выдвижной ящик, вы увидите все его содержимое.



Все в одном каталоге. Варианты упаковки на любой случай. 537 – 539



Сталь с порошковым покрытием серебристого цвета
Обзор ассортимента 540 – 541



Сталь с порошковым покрытием белого цвета
Обзор ассортимента 612 – 613



Сталь с порошковым покрытием цвета антрацит
Обзор ассортимента 684 – 685



Направляющие Quadro — обзор ассортимента 755
Боковой стабилизатор 766



Easys для InnoTech Atira
Обзор 804 – 805



► Системы для сбора и сортировки мусора — обзор 856 – 857
► Производственная техника — обзор 1259

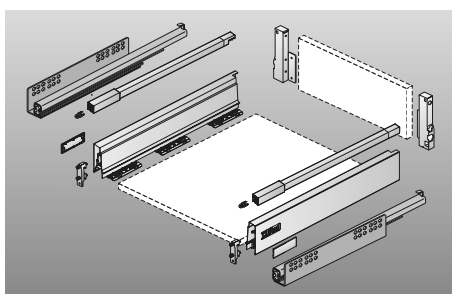


Техническая информация
► Монтажная ситуация 768 – 783
► Монтаж, регулировка, демонтаж 784 – 795
► Критерии качества 854



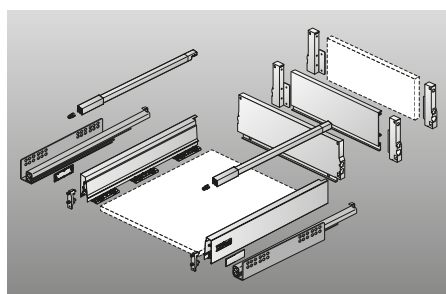
Система выдвигающих ящиков InnoTech Atira с двойными боковинами

- ▶ Все в одном каталоге. Варианты упаковки на любой случай.
- ▶ Обзор



■ Полные комплекты

- ▶ Заказ в один шаг
- ▶ Полные комплекты для деревянной задней стенки



■ Упаковка россыпью

- ▶ Лучший вариант при заказах больших объемов
- ▶ Подходит для автоматизированного производства



Система выдвижных ящиков InnoTech Atira с двойными боковинами

- ▶ Все в одном каталоге. Варианты упаковки на любой случай.
- ▶ Полные комплекты

Полные комплекты

Полные комплекты упрощают не только сборку ящика, но и процесс заказа: всего один шаг – один артикул, и вы получаете полный комплект ящика с соединителями для деревянной задней стенки.

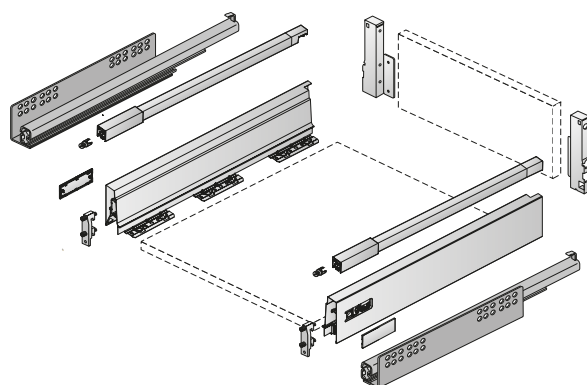


Полные комплекты

Пример:

Короб серебристого цвета с продольными релингами, высота 144 мм, номинальная длина 470 мм, деревянная задняя стенка, ширина корпуса 600 мм, направляющие Quadro V6 полного выдвижения с демпфером Silent System, EB 12.5 мм

1. Выберите тип ящика / короба, высоту, номинальную длину, цвет поверхности
2. Выберите тип выдвижения направляющих Quadro с демпфером Silent System: полное или частичное



Комплект короба с релингом, с направляющими Quadro полного выдвижения с демпфером Silent System

Состав комплекта

- ▶ 1 2 боковины, левая и правая
- ▶ 2 2 соединителя передней панели под прикручивание
- ▶ 3 2 заглушки, пластик серого цвета с логотипом Hettich
- ▶ 4 2 направляющие Quadro полного выдвижения с демпфером Silent System, левая и правая
- ▶ 5 2 соединителя передней панели для продольного релинга под прикручивание
- ▶ 6 2 продольных релинга, левый и правый
- ▶ 9 2 соединителя задней стенки, левый и правый
- ▶ Крепеж

Номинальная длина, мм	Артикул	Кол-во
260	9 228 892	1 компл.
300	9 228 893	1 компл.
350	9 228 894	1 компл.
420	9 228 895	1 компл.
470	9 228 897	1 компл.
520	9 228 898	1 компл.

Комплект короба с релингом, с направляющими Quadro частичного выдвижения с демпфером Silent System

Состав комплекта

- ▶ 1 2 боковины, левая и правая
- ▶ 2 2 соединителя передней панели под прикручивание
- ▶ 3 2 заглушки, пластик серого цвета с логотипом Hettich
- ▶ 4 2 направляющие Quadro частичного выдвижения с демпфером Silent System, левая и правая
- ▶ 5 2 соединителя передней панели для продольного релинга под прикручивание
- ▶ 6 2 продольных релинга, левый и правый
- ▶ 9 2 соединителя задней стенки, левый и правый
- ▶ Крепеж

Номинальная длина, мм	Артикул	Кол-во
260	9 229 340	1 компл.
350	9 229 341	1 компл.
420	9 228 917	1 компл.
470	9 228 918	1 компл.
520	9 229 342	1 компл.

Система выдвижных ящиков InnoTech Atira с двойными боковинами

- ▶ Все в одном каталоге. Варианты упаковки на любой случай.
- ▶ Упаковка россыпью

Упаковка россыпью

Упаковка россыпью - лучший вариант для больших объемов заказов. Просто выберите вид ящика или короба и закажите все компоненты отдельно.

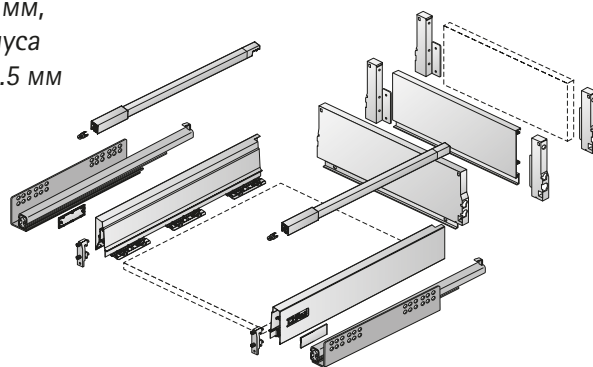


Заказ компонентов россыпью

Пример:

Короб серебристого цвета с продольными релингами, высота 144 мм, номинальная длина 470 мм, стальная задняя стенка, ширина корпуса 600 мм, направляющие Quadro V6 с демпфером Silent System, EB 12.5 мм

1. Боковина
2. Соединитель передней панели
3. Заглушка
4. Соединитель передней панели для продольного релинга
5. Продольный релинг
6. Стальная задняя стенка
7. Направляющая



1. Боковина



Номинальная длина, мм	Артикул		Кол-во
	левая	правая	
260	9 194 390	9 194 391	18 шт.
300	9 194 392	9 194 393	18 шт.
350	9 194 394	9 194 395	18 шт.
420	9 194 396	9 194 397	18 шт.
470	9 194 398	9 194 399	18 шт.
520	9 194 400	9 194 401	18 шт.
620	9 194 402	9 194 403	18 шт.

2. Соединитель передней панели

- ▶ Пластик белый



Монтаж	Артикул	Кол-во
Под прикручивание	1 065 191	1/400 шт.
С распорной муфтой	1 061 450	1/400 шт.

3. Заглушка

- ▶ Пластик
- ▶ Заглушки с логотипом производителя мебели изготавливаются под заказ



Поверхность	Артикул	Кол-во
серая с логотипом Hettich	9 194 646	1/300 шт.
под хром с логотипом Hettich	9 194 652	1/300 шт.

4. Соединитель передней панели для продольного релинга

- ▶ Пластик белый



Монтаж	Артикул	Кол-во
Под прикручивание	9 002 503	1/400 шт.
С распорной муфтой	1 061 965	1/400 шт.

5. Продольный релинг



Номинальная длина, мм	Артикул		Кол-во
	левый	правый	
260	9 194 522	9 194 523	80 шт.
300	9 194 524	9 194 525	80 шт.
350	9 194 526	9 194 527	80 шт.
420	9 194 528	9 194 529	80 шт.
470	9 194 530	9 194 531	80 шт.
520	9 194 532	9 194 533	80 шт.
620	9 194 534	9 194 535	80 шт.

6. Стальная задняя стенка

- ▶ Для стандартной ширины корпуса



Ширина корпуса, мм	Артикул	Кол-во
275	9 004 059	1/20 шт.
300	9 004 065	1/20 шт.
350	9 004 067	1/20 шт.
400	9 004 068	1/20 шт.
450	9 004 069	1/20 шт.
500	9 004 070	1/20 шт.
550	9 004 071	1/20 шт.
600	9 004 072	1/20 шт.
700	9 004 073	1/10 шт.
800	9 004 074	1/10 шт.
900	9 004 075	1/10 шт.
1000	9 004 076	1/10 шт.
1200	9 004 077	1/10 шт.

7. Направляющая Quadro V6



Номинальная длина, мм	Артикул		Кол-во
	левая	правая	
260	9 047 180	9 047 181	20 шт.
300	9 039 093	9 039 095	20 шт.
350	9 046 304	9 046 305	20 шт.
420	9 046 294	9 046 295	20 шт.
470	9 046 288	9 046 289	20 шт.
520	9 047 171	9 047 172	20 шт.

Система выдвижных ящиков InnoTech Atira с двойными боковинами

- ▶ Обзор ассортимента
- ▶ Сталь с порошковым покрытием серебристого цвета



Ящик, высота 54 мм

542 - 543



Ящик, высота 70 мм

544 - 546



Внутренний ящик 100, высота 70 мм

548 - 550



Внутренний ящик 200, высота 70 мм

552 - 554



Короб с релингом, высота 144 мм

556 - 559



Короб с надставкой на боковину DesignSide, высота 144 мм

560 - 562



Внутренний короб 100 с релингом, высота 144 мм

564 - 566



Внутренний короб 200 с релингом, высота 144 мм

568 - 570



Внутренний короб 200 с надставкой на боковину DesignSide, высота 144 мм

572 - 574



Короб с релингом, высота 176 мм

576 - 579



Короб с надставкой на боковину DesignSide, высота 176 мм

580 - 581



Короб с релингом, различная высота задней стенки

582 - 583

- ▶ Обзор ассортимента
- ▶ Сталь с порошковым покрытием серебристого цвета



Ящик с вырезом под мойку,
высота 70 мм

584 - 585



Короб с вырезом под мойку,
высота 144 мм

586 - 587



Выдвижной короб XXL

588 - 589



Выдвижной короб XXL под духовку

590 - 591



Узкий нижний шкаф

592



Высокий шкаф

593



Шкаф для хранения

594



Организация внутреннего пространства для
ящиков/внутренних ящиков, обзор ассортимента

595



Организация внутреннего пространства для
коробов/внутренних коробов, обзор ассортимента

595



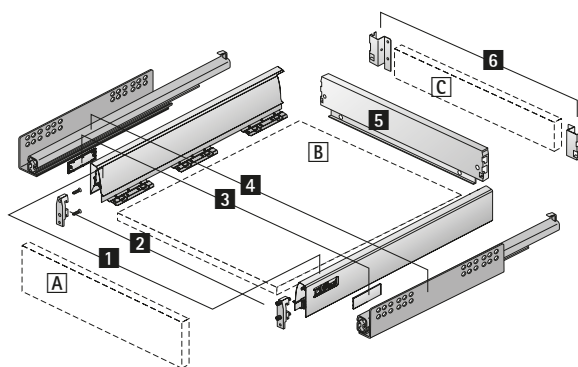
Решения для ящиков/коробов с вырезом
под мойку, обзор ассортимента

607

- ▶ Ящик, высота 54 мм
- ▶ Сталь с порошковым покрытием серебристого цвета



Сборочный чертеж



Компоненты

- 1 Боковина, левая и правая
- 2 Соединитель передней панели, 2 шт.
- 3 Заглушка, 2 шт.
- 4 Направляющая Quadro, левая и правая, см. стр. 755
- 5 Стальная задняя стенка

Альтернативно:

- C Деревянная задняя стенка и
- 6 Соединитель задней стенки, левый и правый
- A Передняя панель
- B Днище (толщина материала 16 мм)
- C Деревянная задняя стенка (толщина материала 16 мм)

Дополнительно

- ▶ Техническая информация, см. стр. 768, 784 - 795
- ▶ Направляющие Quadro, см. стр. 755

- ▶ Ящик, высота 54 мм
- ▶ Сталь с порошковым покрытием серебристого цвета

Компоненты

1 Боковина

- ▶ Подходит для установки под духовку



Номинальная длина, мм	Артикул		Кол-во
	левая	правая	
470	1 063 801	1 063 802	18 шт.

2 Соединитель передней панели

- ▶ Пластик белый



Монтаж	Артикул	Кол-во
Под прикручивание	1 065 191	1/400 шт.
С распорной муфтой	1 061 450	1/400 шт.

3 Заглушка

- ▶ Пластик
- ▶ Заглушки с логотипом производителя мебели изготавливаются под заказ



Поверхность	Артикул	Кол-во
Серая с логотипом Hettich	9 194 646	1/300 шт.
Под хром с логотипом Hettich	9 194 652	1/300 шт.

5 Стальная задняя стенка

- ▶ Для стандартной ширины корпуса



Ширина корпуса, мм	Артикул	Кол-во
600	1 063 806	1/40 шт.

6 Соединитель задней стенки

- ▶ Для деревянной задней стенки

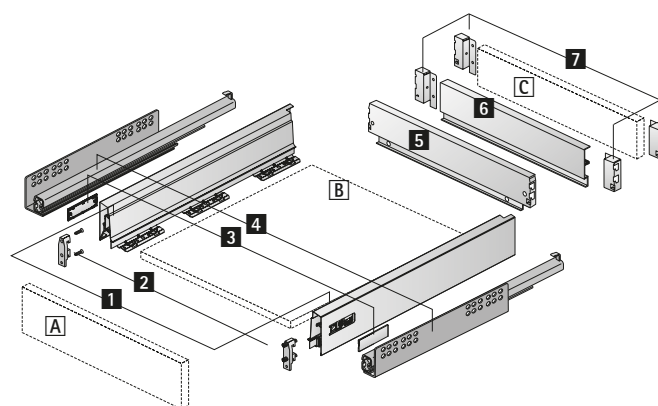


Номинальная высота, мм	Артикул		Кол-во
	левый	правый	
54	9 003 473	9 003 474	40 шт.

- ▶ Ящик, высота 70 мм
- ▶ Сталь с порошковым покрытием серебристого цвета



Сборочный чертеж



Компоненты

- 1 Боковина, левая и правая
- 2 Соединитель передней панели, 2 шт.
- 3 Заглушка, 2 шт.
- 4 Направляющая Quadro, левая и правая, см. стр. 755
- 5 Стальная задняя стенка

Альтернативно:

- C Деревянная задняя стенка и
- 7 Соединитель задней стенки, левый и правый
- A Передняя панель
- B Днище (толщина материала 16 мм)
- C Деревянная задняя стенка (толщина материала 16 мм)

Дополнительно

- ▶ Техническая информация, см. стр. 769, 784 - 795
- ▶ Направляющие Quadro, см. стр. 755

- ▶ Ящик, высота 70 мм
- ▶ Сталь с порошковым покрытием серебристого цвета

Комплекты

Комплект ящика с направляющими Quadro полного выдвижения с демпфером Silent System

Состав комплекта

- ▶ **1** 2 боковины, левая и правая
- ▶ **2** 2 соединителя передней панели под прикручивание
- ▶ **3** 2 заглушки, пластик серого цвета с логотипом Hettich
- ▶ **4** 2 направляющие Quadro полного выдвижения с демпфером Silent System, левая и правая
- ▶ **7** 2 соединителя задней стенки, левый и правый
- ▶ Крепеж

Номинальная длина, мм	Артикул	Кол-во
260	9 228 876	1 компл.
300	9 228 877	1 компл.
350	9 228 878	1 компл.
420	9 228 889	1 компл.
470	9 228 890	1 компл.
520	9 228 891	1 компл.

Комплект ящика с направляющими Quadro частичного выдвижения с демпфером Silent System

Состав комплекта

- ▶ **1** 2 боковины, левая и правая
- ▶ **2** 2 соединителя передней панели под прикручивание
- ▶ **3** 2 заглушки, пластик серого цвета с логотипом Hettich
- ▶ **4** 2 направляющие Quadro частичного выдвижения с демпфером Silent System, левая и правая
- ▶ **7** 2 соединителя задней стенки, левый и правый
- ▶ Крепеж

Номинальная длина, мм	Артикул	Кол-во
260	9 229 337	1 компл.
350	9 229 338	1 компл.
420	9 228 915	1 компл.
470	9 228 916	1 компл.
520	9 229 339	1 компл.

- ▶ Ящик, высота 70 мм
- ▶ Сталь с порошковым покрытием серебристого цвета

Компоненты

1 Боковина



Номинальная длина, мм	Артикул		Кол-во
	левая	правая	
260	9 194 390	9 194 391	18 шт.
300	9 194 392	9 194 393	18 шт.
350	9 194 394	9 194 395	18 шт.
420	9 194 396	9 194 397	18 шт.
470	9 194 398	9 194 399	18 шт.
520	9 194 400	9 194 401	18 шт.

2 Соединитель передней панели

- ▶ Пластик белый



Монтаж	Артикул	Кол-во
Под прикручивание	1 065 191	1/400 шт.
С распорной муфтой	1 061 450	1/400 шт.

3 Заглушка

- ▶ Пластик
- ▶ Заглушки с логотипом производителя мебели изготавливаются под заказ



Поверхность	Артикул	Кол-во
Серая с логотипом Hettich	9 194 646	1/300 шт.
Под хром с логотипом Hettich	9 194 652	1/300 шт.

5 Стальная задняя стенка

- ▶ Для стандартной ширины корпуса



Ширина корпуса, мм	Артикул	Кол-во
300 мм	1 061 901	1/40 шт.
400 мм	1 061 903	1/40 шт.
450 мм	1 061 904	1/40 шт.
500 мм	1 061 905	1/40 шт.
600 мм	1 061 907	1/40 шт.
800 мм	1 062 960	1/20 шт.
900 мм	1 062 961	1/20 шт.
1200 мм	9 004 102	1/20 шт.

7 Соединитель задней стенки

- ▶ Для деревянной задней стенки



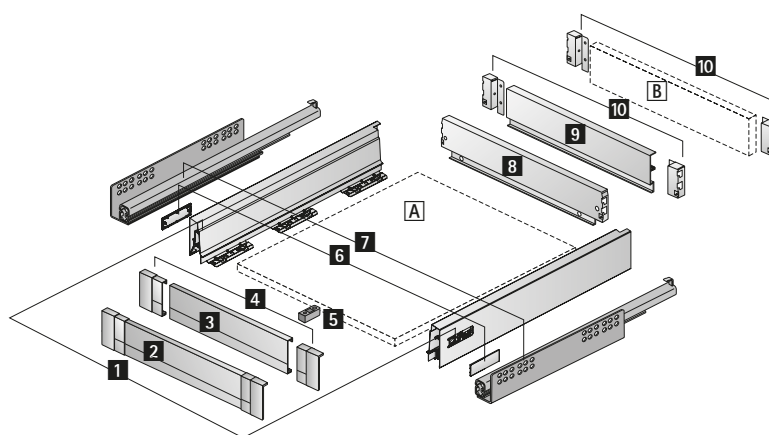
Номинальная высота, мм	Артикул		Кол-во
	левый	правый	
70	1 062 501	1 062 502	40 шт.



- ▶ Внутренний ящик 100, высота 70 мм
- ▶ Сталь с порошковым покрытием серебристого цвета



Сборочный чертеж



Компоненты

- 1 Боковина, левая и правая
- 2 Передняя панель
- Альтернативно:**
 - 3 Алюминиевая передняя панель и
 - 4 Соединитель алюминиевой передней панели
- 5 Стабилизатор передней панели
- 6 Заглушка, 2 шт.
- 7 Направляющая Quadro, левая и правая, см. стр. 755
- 8 Стальная задняя стенка
- Альтернативно:**
 - B Деревянная задняя стенка и
 - 10 Соединитель задней стенки, левый и правый
- A Днище (толщина материала 16 мм)
- B Деревянная задняя стенка (толщина материала 16 мм)

Дополнительно

- ▶ Техническая информация, см. стр. 770, 784 - 795
- ▶ Направляющие Quadro, см. стр. 755

- ▶ Внутренний ящик 100, высота 70 мм
- ▶ Сталь с порошковым покрытием серебристого цвета

Компоненты

1 Боковина



Номинальная длина, мм	Артикул		Кол-во
	левая	правая	
260	9 194 390	9 194 391	18 шт.
300	9 194 392	9 194 393	18 шт.
350	9 194 394	9 194 395	18 шт.
420	9 194 396	9 194 397	18 шт.
470	9 194 398	9 194 399	18 шт.
520	9 194 400	9 194 401	18 шт.

6 Заглушка

- ▶ Пластик
- ▶ Заглушки с логотипом производителя мебели изготавливаются под заказ



Поверхность	Артикул	Кол-во
Серая с логотипом Hettich	9 194 646	1/300 шт.
Под хром с логотипом Hettich	9 194 652	1/300 шт.

8 Стальная задняя стенка

- ▶ Для стандартной ширины корпуса



Ширина корпуса, мм	Артикул	Кол-во
300 мм	1 061 901	1/40 шт.
400 мм	1 061 903	1/40 шт.
450 мм	1 061 904	1/40 шт.
500 мм	1 061 905	1/40 шт.
600 мм	1 061 907	1/40 шт.
800 мм	1 062 960	1/20 шт.
900 мм	1 062 961	1/20 шт.
1200 мм	9 004 102	1/20 шт.

10 Соединитель задней стенки

- ▶ Для деревянной задней стенки



Номинальная высота, мм	Артикул		Кол-во
	левый	правый	
70	1 062 501	1 062 502	40 шт.

- ▶ Внутренний ящик 100, высота 70 мм
- ▶ Сталь с порошковым покрытием серебристого цвета

Передняя панель для внутреннего ящика

2 Передняя панель

- ▶ Для стандартной ширины корпуса
- ▶ С предустановленными соединителями
- ▶ Алюминий с порошковым покрытием серебристого цвета/пластик серого цвета



3 Алюминиевая передняя панель

- ▶ Для стандартной или различной ширины корпуса
- ▶ Для нарезки под размер
- ▶ Длина 2000 мм
- ▶ С порошковым покрытием серебристого цвета
- ▶ **4** Соединители алюминиевой передней панели заказываются отдельно



Ширина корпуса, мм	Артикул	Кол-во
450	9 194 721	1/20 шт.
600	9 194 723	1/20 шт.
900	9 194 725	1/20 шт.

Артикул	Кол-во
9 194 764	1 шт.

4 Соединитель алюминиевой передней панели

- ▶ Для комбинирования с **3** алюминиевой передней панелью
- ▶ Пластик серого цвета



Номинальная высота, мм	Артикул	Кол-во
70	9 104 107	1 компл.

5 Стабилизатор передней панели

- ▶ Для стабилизации широких передних панелей
- ▶ Рекомендуется при ширине корпуса больше 600 мм
- ▶ Пластик белый



Артикул	Кол-во
9 117 782*	1/100 шт.

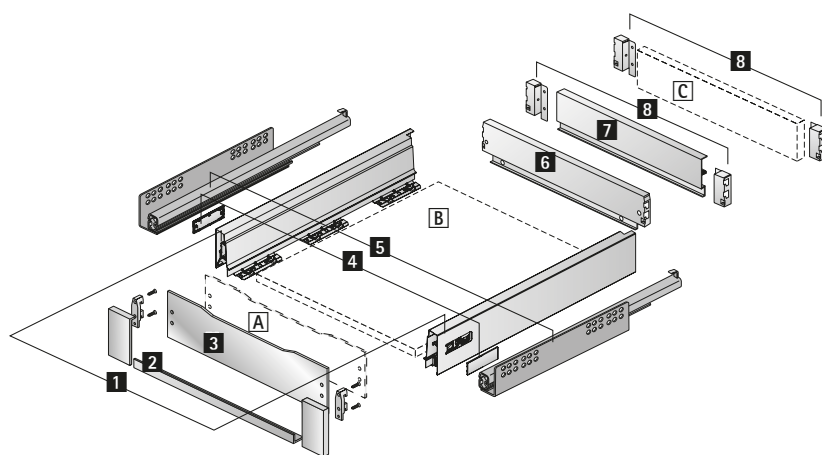
* по запросу



- ▶ Внутренний ящик 200, высота 70 мм
- ▶ Сталь с порошковым покрытием серебристого цвета



Сборочный чертеж



Компоненты

- 1 Боковина, левая и правая
- 2 Соединитель передней панели
- 3 Передняя панель из стекла
- Альтернативно:**
 - A Передняя панель из другого материала
- 4 Заглушка, 2 шт.
- 5 Направляющая Quadro, левая и правая, см. стр. 755
- 6 Стальная задняя стенка
- Альтернативно:**
 - C Деревянная задняя стенка и
 - 8 Соединитель задней стенки, левый и правый
- A Передняя панель из другого материала (толщина материала 4 мм)
- B Днище (толщина материала 16 мм)
- C Деревянная задняя стенка (толщина материала 16 мм)

Дополнительно

- ▶ Техническая информация, см. стр. 771, 784 - 795
- ▶ Направляющие Quadro, см. стр. 755

- ▶ Внутренний ящик 200, высота 70 мм
- ▶ Сталь с порошковым покрытием серебристого цвета

Компоненты

1 Боковина



Номинальная длина, мм	Артикул		Кол-во
	левая	правая	
260	9 194 390	9 194 391	18 шт.
300	9 194 392	9 194 393	18 шт.
350	9 194 394	9 194 395	18 шт.
420	9 194 396	9 194 397	18 шт.
470	9 194 398	9 194 399	18 шт.
520	9 194 400	9 194 401	18 шт.

4 Заглушка

- ▶ Пластик
- ▶ Заглушки с логотипом производителя мебели изготавливаются под заказ



Поверхность	Артикул	Кол-во
Серая с логотипом Hettich	9 194 646	1/300 шт.
Под хром с логотипом Hettich	9 194 652	1/300 шт.

6 Стальная задняя стенка

- ▶ Для стандартной ширины корпуса



Ширина корпуса, мм	Артикул	Кол-во
300 мм	1 061 901	1/40 шт.
400 мм	1 061 903	1/40 шт.
450 мм	1 061 904	1/40 шт.
500 мм	1 061 905	1/40 шт.
600 мм	1 061 907	1/40 шт.
800 мм	1 062 960	1/20 шт.
900 мм	1 062 961	1/20 шт.
1200 мм	9 004 102	1/20 шт.

8 Соединитель задней стенки

- ▶ Для деревянной задней стенки



Номинальная высота, мм	Артикул		Кол-во
	левый	правый	
70	1 062 501	1 062 502	40 шт.

- ▶ Внутренний ящик 200, высота 70 мм
- ▶ Сталь с порошковым покрытием серебристого цвета

Передняя панель для внутреннего ящика

2 Соединитель передней панели

- ▶ Для комбинирования с **3** передней панелью из стекла или из другого материала



Состав комплекта

- ▶ 2 соединителя, левый и правый, цинковое литье под давлением, цвет серебристый
- ▶ 1 крепежный профиль, алюминий, цвет серебристый
- ▶ 2 соединителя передней панели
- ▶ Крепеж

3 Передняя панель из стекла

- ▶ Для стандартной ширины корпуса
- ▶ Матовая поверхность
- ▶ **2** Соединители передней панели заказываются отдельно



Ширина корпуса, мм	Артикул	Кол-во
300	9 079 143*	1 шт.
400	9 079 145*	1 шт.
450	9 079 147*	1 шт.
500	9 079 148*	1 шт.
600	9 079 310	1 шт.
800	9 079 311*	1 шт.
900	9 079 312*	1 шт.
1200	9 079 314*	1 шт.

Номинальная высота, мм	Артикул	Кол-во
70	9 206 325	1 компл.

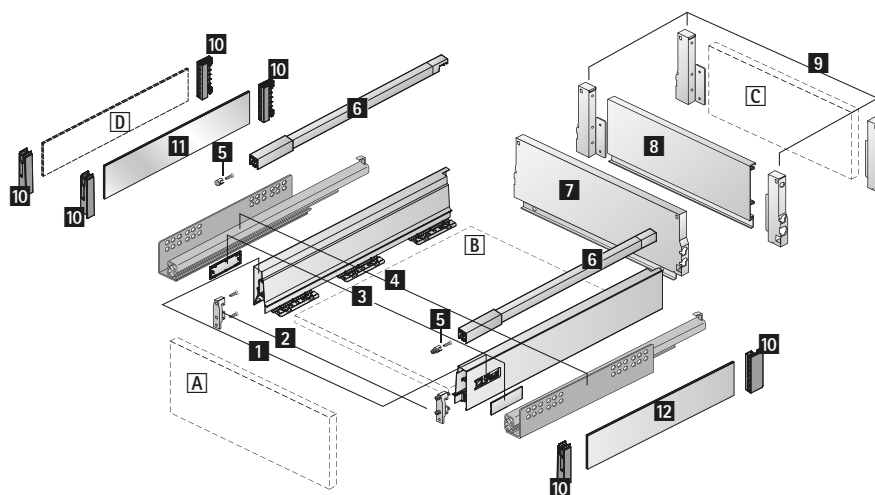
* по запросу



- ▶ Короб с релингом, высота 144 мм
- ▶ Сталь с порошковым покрытием серебристого цвета



Сборочный чертеж



Компоненты

- 1 Боковина, левая и правая
- 2 Соединитель передней панели, 2 шт.
- 3 Заглушка, 2 шт.
- 4 Направляющая Quadro, левая и правая, см. стр. 755
- 5 Соединитель передней панели для продольного релинга, 2 шт.
- 6 Продольный релинг, левый и правый
- 7 Стальная задняя стенка

Альтернативно:

- C Деревянная задняя стенка и
- 9 Соединитель задней стенки, левый и правый

Дополнительные принадлежности:

- 10 Адаптер TopSide
- 11 Надставка на боковину TopSide из металла

Альтернативно:

- D Надставка на боковину TopSide из другого материала
- A Передняя панель
- B Днище (толщина материала 16 мм)
- C Деревянная задняя стенка (толщина материала 16 мм)
- D Надставка на боковину TopSide из другого материала (толщина материала 4 мм)

Дополнительно

- ▶ Техническая информация, см. стр. 772, 784 - 795
- ▶ Направляющие Quadro, см. стр. 755

- ▶ Короб с релингом, высота 144 мм
- ▶ Сталь с порошковым покрытием серебристого цвета

Комплекты

Комплект короба с релингом, с направляющими Quadro полного выдвижения с демпфером Silent System

Состав комплекта

- ▶ **1** 2 боковины, левая и правая
- ▶ **2** 2 соединителя передней панели под прикручивание
- ▶ **3** 2 заглушки, пластик серого цвета с логотипом Hettich
- ▶ **4** 2 направляющие Quadro полного выдвижения с демпфером Silent System, левая и правая
- ▶ **5** 2 соединителя передней панели для продольного релинга под прикручивание
- ▶ **6** 2 продольных релинга, левый и правый
- ▶ **9** 2 соединителя задней стенки, левый и правый
- ▶ Крепеж

Номинальная длина, мм	Артикул	Кол-во
260	9 228 892	1 компл.
300	9 228 893	1 компл.
350	9 228 894	1 компл.
420	9 228 895	1 компл.
470	9 228 897	1 компл.
520	9 228 898	1 компл.

Комплект короба с релингом, с направляющими Quadro частичного выдвижения с демпфером Silent System

Состав комплекта

- ▶ **1** 2 боковины, левая и правая
- ▶ **2** 2 соединителя передней панели под прикручивание
- ▶ **3** 2 заглушки, пластик серого цвета с логотипом Hettich
- ▶ **4** 2 направляющие Quadro частичного выдвижения с демпфером Silent System, левая и правая
- ▶ **5** 2 соединителя передней панели для продольного релинга под прикручивание
- ▶ **6** 2 продольных релинга, левый и правый
- ▶ **9** 2 соединителя задней стенки, левый и правый
- ▶ Крепеж

Номинальная длина, мм	Артикул	Кол-во
260	9 229 340	1 компл.
350	9 229 341	1 компл.
420	9 228 917	1 компл.
470	9 228 918	1 компл.
520	9 229 342	1 компл.

- ▶ Короб с релингом, высота 144 мм
- ▶ Сталь с порошковым покрытием серебристого цвета

Компоненты

1 Боковина



Номинальная длина, мм	Артикул		Кол-во
	левая	правая	
260	9 194 390	9 194 391	18 шт.
300	9 194 392	9 194 393	18 шт.
350	9 194 394	9 194 395	18 шт.
420	9 194 396	9 194 397	18 шт.
470	9 194 398	9 194 399	18 шт.
520	9 194 400	9 194 401	18 шт.

2 Соединитель передней панели

- ▶ Пластик белый



Монтаж	Артикул	Кол-во
Под прикручивание	1 065 191	1/400 шт.
С распорной муфтой	1 061 450	1/400 шт.

3 Заглушка

- ▶ Пластик
- ▶ Заглушки с логотипом производителя мебели изготавливаются под заказ



Поверхность	Артикул	Кол-во
Серая с логотипом Hettich	9 194 646	1/300 шт.
Под хром с логотипом Hettich	9 194 652	1/300 шт.

6 Продольный релинг



Номинальная длина, мм	Артикул		Кол-во
	левый	правый	
260	9 194 522	9 194 523	80 шт.
300	9 194 524	9 194 525	80 шт.
350	9 194 526	9 194 527	80 шт.
420	9 194 528	9 194 529	80 шт.
470	9 194 530	9 194 531	80 шт.
520	9 194 532	9 194 533	80 шт.

5 Соединитель передней панели для продольного релинга

- ▶ Пластик белый



Монтаж	Артикул	Кол-во
Под прикручивание	9 002 503	1/400 шт.
С распорной муфтой	1 061 965	1/400 шт.

7 Стальная задняя стенка

- ▶ Для стандартной ширины корпуса



Ширина корпуса, мм	Артикул	Кол-во
300	9 004 065	1/20 шт.
400	9 004 068	1/20 шт.
450	9 004 069	1/20 шт.
500	9 004 070	1/20 шт.
600	9 004 072	1/20 шт.
800	9 004 074	1/10 шт.
900	9 004 075	1/10 шт.
1200	9 004 077	1/10 шт.

- ▶ Короб с релингом, высота 144 мм
- ▶ Сталь с порошковым покрытием серебристого цвета


9 Соединитель задней стенки

- ▶ Для деревянной задней стенки



Номинальная высота, мм	Артикул		Кол-во
	левый	правый	
144	9 007 355	9 007 356	40 шт.

11 Надставка на боковину TopSide из металла


- ▶  Адаптеры TopSide заказываются отдельно



- Состав комплекта
- ▶ 2 надставки на боковину TopSide

Номинальная длина, мм	Артикул	Кол-во
260	9 194 677	1 компл.
300	9 194 678	1 компл.
350	9 194 679	1 компл.
420	9 194 680	1 компл.
470	9 194 681	1 компл.
520	9 194 682	1 компл.

10 Адаптер TopSide

- ▶ Для установки  надставки на боковину TopSide из металла или TopSide из другого материала
- ▶ Пластик серого цвета



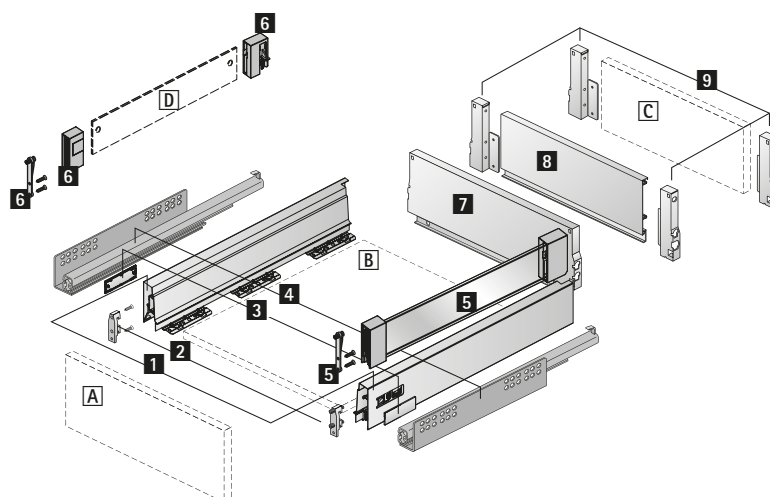
- Состав комплекта
- ▶ 2 передних адаптера, левый и правый
 - ▶ 2 задних адаптера, левый и правый

Артикул	Кол-во
9 194 657	1/50 компл.

- ▶ Короб с надставкой на боковину DesignSide, высота 144 мм
- ▶ Сталь с порошковым покрытием серебристого цвета



Сборочный чертеж



Компоненты

- 1 Боковина, левая и правая
 - 2 Соединитель передней панели, 2 шт.
 - 3 Заглушка, 2 шт.
 - 4 Направляющая Quadro, левая и правая, см. стр. 755
 - 5 Надставка на боковину DesignSide из стекла
- Альтернативно:**
- D Надставка на боковину DesignSide из другого материала
 - 6 Адаптер DesignSide
- 7 Стальная задняя стенка
- Альтернативно:**
- C Деревянная задняя стенка и
 - 9 Соединитель задней стенки, левый и правый
- A Передняя панель
 - B Днище (толщина материала 16 мм)
 - C Деревянная задняя стенка (толщина материала 16 мм)
 - D Надставка на боковину DesignSide из другого материала (толщина материала 6 мм)

Дополнительно

- ▶ Техническая информация, см. стр. 773, 784 - 795
- ▶ Направляющие Quadro, см. стр. 755

- ▶ Короб с надставкой на боковину DesignSide, высота 144 мм
- ▶ Сталь с порошковым покрытием серебристого цвета

Компоненты

1 Боковина



Номинальная длина, мм	Артикул		Кол-во
	левая	правая	
260	9 194 390	9 194 391	18 шт.
300	9 194 392	9 194 393	18 шт.
350	9 194 394	9 194 395	18 шт.
420	9 194 396	9 194 397	18 шт.
470	9 194 398	9 194 399	18 шт.
520	9 194 400	9 194 401	18 шт.

2 Соединитель передней панели

- ▶ Пластик белый



Монтаж	Артикул	Кол-во
Под прикручивание	1 065 191	1/400 шт.
С распорной муфтой	1 061 450	1/400 шт.

3 Заглушка

- ▶ Пластик
- ▶ Заглушки с логотипом производителя мебели изготавливаются под заказ



Поверхность	Артикул	Кол-во
Серая с логотипом Hettich	9 194 646	1/300 шт.
Под хром с логотипом Hettich	9 194 652	1/300 шт.

7 Стальная задняя стенка

- ▶ Для стандартной ширины корпуса



Ширина корпуса, мм	Артикул	Кол-во
300	9 004 065	1/20 шт.
400	9 004 068	1/20 шт.
450	9 004 069	1/20 шт.
500	9 004 070	1/20 шт.
600	9 004 072	1/20 шт.
800	9 004 074	1/10 шт.
900	9 004 075	1/10 шт.
1200	9 004 077	1/10 шт.

9 Соединитель задней стенки

- ▶ Для деревянной задней стенки



Номинальная высота, мм	Артикул		Кол-во
	левый	правый	
144	9 007 355	9 007 356	40 шт.

- ▶ Короб с надставкой на боковину DesignSide, высота 144 мм
- ▶ Сталь с порошковым покрытием серебристого цвета

5 Надставка на боковину DesignSide из стекла

- ▶ Прозрачное стекло с предустановленными адаптерами, пластик серого цвета
- ▶ Толщина материала 6 мм



Состав комплекта

- ▶ 2 надставки на боковину DesignSide с предустановленными адаптерами, левая и правая
- ▶ 2 соединителя передней панели с распорными муфтами
- ▶ 2 соединителя передней панели, монтаж под прикручивание

6 Адаптер DesignSide

- ▶ Для использования с надставкой на боковину DesignSide из любого материала
- ▶ Пластик серого цвета
- ▶ **10** Соединитель передней панели для DesignSide, монтаж под прикручивание; при необходимости заказывается отдельно



Состав комплекта

- ▶ 2 передних адаптера DesignSide, левый и правый
- ▶ 2 задних адаптера DesignSide, левый и правый
- ▶ 2 соединителя передней панели с распорными муфтами
- ▶ Крепеж

Номинальная длина, мм	Артикул	Кол-во
260	9 194 797*	1 компл.
300	9 194 798*	1 компл.
350	9 194 799	1 компл.
420	9 194 800	1 компл.
470	9 194 801	1 компл.
520	9 194 802	1 компл.

Артикул	Кол-во
9 196 317	1 компл.

10 Соединитель передней панели для DesignSide

- ▶ Монтаж под прикручивание
- ▶ Пластик



Артикул	Кол-во
9 098 724	1/80 шт.

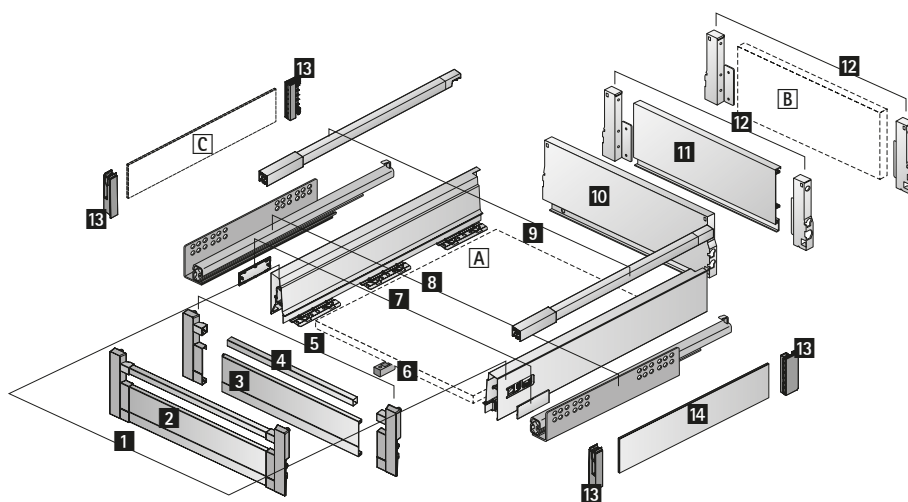
* по запросу



- ▶ Внутренний короб 100 с релингом, высота 144 мм
- ▶ Сталь с порошковым покрытием серебристого цвета



Сборочный чертеж



Компоненты

- 1 Боковина, левая и правая
- 3 Алюминиевая передняя панель
- 4 Релинг для алюминиевой передней панели
- 5 Соединитель алюминиевой передней панели
- 6 Стабилизатор передней панели
- 7 Заглушка, 2 шт.
- 8 Направляющая Quadro, левая и правая, см. стр. 755
- 9 Продольный релинг, левый и правый
- 10 Стальная задняя стенка

Альтернативно:

- B Деревянная задняя стенка и
- 12 Соединитель задней стенки, левый и правый

Дополнительные принадлежности:

- 13 Адаптер TopSide
- 14 Надставка на боковину TopSide из металла

Альтернативно:

- C Надставка на боковину TopSide из другого материала
- A Днище (толщина материала 16 мм)
- B Деревянная задняя стенка (толщина материала 16 мм)
- C Надставка на боковину TopSide из другого материала (толщина материала 4 мм)

Дополнительно

- ▶ Техническая информация, см. стр. 774, 784 - 795
- ▶ Направляющие Quadro, см. стр. 755

- ▶ Внутренний короб 100 с релингом, высота 144 мм
- ▶ Сталь с порошковым покрытием серебристого цвета

Компоненты

1 Боковина



Номинальная длина, мм	Артикул		Кол-во
	левая	правая	
350	9 194 394	9 194 395	18 шт.
420	9 194 396	9 194 397	18 шт.
470	9 194 398	9 194 399	18 шт.
520	9 194 400	9 194 401	18 шт.

7 Заглушка

- ▶ Пластик
- ▶ Заглушки с логотипом производителя мебели изготавливаются под заказ



Поверхность	Артикул	Кол-во
Серая с логотипом Hettich	9 194 646	1/300 шт.
Под хром с логотипом Hettich	9 194 652	1/300 шт.

9 Продольный релинг

Состав комплекта

- ▶ 9 2 продольных релинга, левый и правый



Номинальная длина, мм	Артикул	Кол-во
350	9 196 123*	1 компл.
420	9 196 124	1 компл.
470	9 196 125	1 компл.
520	9 196 126	1 компл.

10 Стальная задняя стенка

- ▶ Для стандартной ширины корпуса



Ширина корпуса, мм	Артикул	Кол-во
300	9 004 065	1/20 шт.
400	9 004 068	1/20 шт.
450	9 004 069	1/20 шт.
500	9 004 070	1/20 шт.
600	9 004 072	1/20 шт.
800	9 004 074	1/10 шт.
900	9 004 075	1/10 шт.
1200	9 004 077	1/10 шт.

12 Соединитель задней стенки

- ▶ Для деревянной задней стенки



Номинальная высота, мм	Артикул		Кол-во
	левый	правый	
144	9 007 355	9 007 356	40 шт.

13 Адаптер TopSide

- ▶ Для установки 14 надставки на боковину TopSide из металла или надставки на боковину TopSide из другого материала
- ▶ Пластик серого цвета



Состав комплекта

- ▶ 2 передних адаптера, левый и правый
- ▶ 2 задних адаптера, левый и правый

Артикул	Кол-во
9 194 657	1/50 компл.

14 Надставка на боковину TopSide из металла

- ▶ 13 Адаптеры TopSide заказываются отдельно

Состав комплекта

- ▶ 2 надставки на боковину TopSide



Номинальная длина, мм	Артикул	Кол-во
350	9 206 215*	1 компл.
420	9 206 216*	1 компл.
470	9 206 219	1 компл.
520	9 206 221*	1 компл.

* по запросу

- ▶ Внутренний короб 100 с релингом, высота 144 мм
- ▶ Сталь с порошковым покрытием серебристого цвета

Передняя панель для внутреннего короба

3 Алюминиевая передняя панель

- ▶ Для стандартной или различной ширины корпуса
- ▶ Для нарезки под размер
- ▶ Длина 2000 мм
- ▶ С порошковым покрытием серебристого цвета
- ▶ **4** Релинг и **5** соединители алюминиевой передней панели заказываются отдельно



Артикул	Кол-во
9 194 764	1 шт.

4 Релинг для алюминиевой передней панели

- ▶ Сталь
- ▶ Для стандартной или различной ширины корпуса
- ▶ Для нарезки под размер
- ▶ Длина 2000 мм
- ▶ **3** Алюминиевая передняя панель и **5** соединители алюминиевой передней панели заказываются отдельно



Артикул	Кол-во
9 194 614	1/30 шт.

5 Соединитель алюминиевой передней панели

- ▶ Для комбинирования с **3** алюминиевой передней панелью и **4** релингом для алюминиевой передней панели
- ▶ Пластик серого цвета



Номинальная высота, мм	Артикул	Кол-во
144	9 204 257	1 компл.

6 Стабилизатор передней панели

- ▶ Для стабилизации широких передних панелей
- ▶ Рекомендуется при ширине корпуса больше 600 мм
- ▶ Пластик белый



Артикул	Кол-во
9 117 782*	1/100 шт.

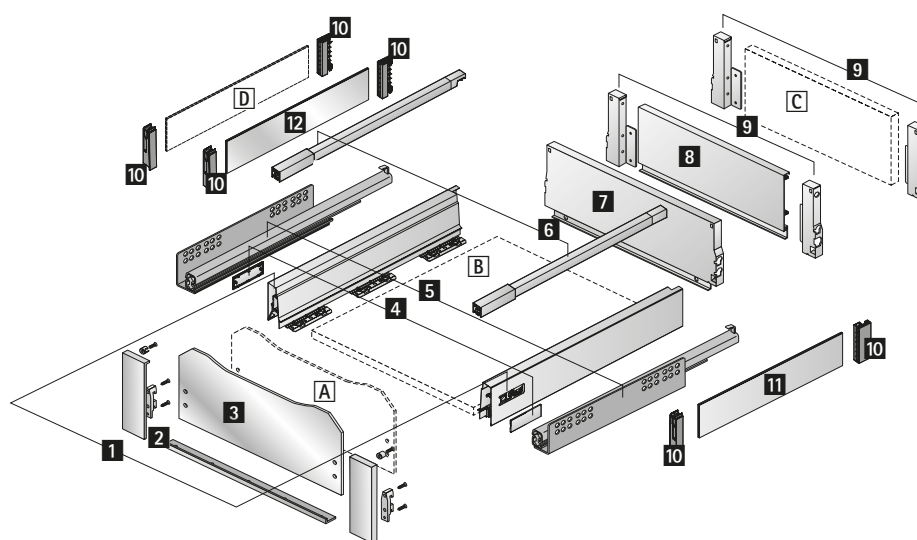
* по запросу



- ▶ Внутренний короб 200 с релингом, высота 144 мм
- ▶ Сталь с порошковым покрытием серебристого цвета



Сборочный чертеж



Компоненты

- 1 Боковина, левая и правая
- 2 Соединитель передней панели
- 3 Передняя панель из стекла

Альтернативно:

- A Передняя панель из другого материала
- 4 Заглушка, 2 шт.
- 5 Направляющая Quadro, левая и правая, см. стр. 755
- 6 Продольный релинг, левый и правый
- 7 Стальная задняя стенка

Альтернативно:

- C Деревянная задняя стенка и
- 9 Соединитель задней стенки, левый и правый

Дополнительные принадлежности:

- 10 Адаптер TopSide
- 11 Надставка на боковину TopSide из металла

Альтернативно:

- D Надставка на боковину TopSide из другого материала
- A Передняя панель
- B Днище (толщина материала 16 мм)
- C Деревянная задняя стенка (толщина материала 16 мм)
- D Надставка на боковину TopSide из другого материала (толщина материала 4 мм)

Дополнительно

- ▶ Техническая информация, см. стр. 775, 784 - 795
- ▶ Направляющие Quadro, см. стр. 755

- ▶ Внутренний короб 200 с релингом, высота 144 мм
- ▶ Сталь с порошковым покрытием серебристого цвета

Компоненты

1 Боковина



Номинальная длина, мм	Артикул		Кол-во
	левая	правая	
260	9 194 390	9 194 391	18 шт.
300	9 194 392	9 194 393	18 шт.
350	9 194 394	9 194 395	18 шт.
420	9 194 396	9 194 397	18 шт.
470	9 194 398	9 194 399	18 шт.
520	9 194 400	9 194 401	18 шт.

4 Заглушка

- ▶ Пластик
- ▶ Заглушки с логотипом производителя мебели изготавливаются под заказ



Поверхность	Артикул	Кол-во
Серая с логотипом Hettich	9 194 646	1/300 шт.
Под хром с логотипом Hettich	9 194 652	1/300 шт.

6 Продольный релинг



Номинальная длина, мм	Артикул		Кол-во
	левый	правый	
260	9 194 522	9 194 523	80 шт.
300	9 194 524	9 194 525	80 шт.
350	9 194 526	9 194 527	80 шт.
420	9 194 528	9 194 529	80 шт.
470	9 194 530	9 194 531	80 шт.
520	9 194 532	9 194 533	80 шт.

7 Стальная задняя стенка

- ▶ Для стандартной ширины корпуса



Ширина корпуса, мм	Артикул	Кол-во
300	9 004 065	1/20 шт.
400	9 004 068	1/20 шт.
450	9 004 069	1/20 шт.
500	9 004 070	1/20 шт.
600	9 004 072	1/20 шт.
800	9 004 074	1/10 шт.
900	9 004 075	1/10 шт.
1200	9 004 077	1/10 шт.

9 Соединитель задней стенки

- ▶ Для деревянной задней стенки



Номинальная высота, мм	Артикул		Кол-во
	левый	правый	
144	9 007 355	9 007 356	40 шт.

10 Адаптер TopSide

- ▶ Для установки **II** надставки на боковину TopSide из металла или TopSide из другого материала
- ▶ Пластик серого цвета



Состав комплекта

- ▶ 2 передних адаптера, левый и правый
- ▶ 2 задних адаптера, левый и правый

Артикул	Кол-во
9 194 657	1/50 компл.

11 Надставка на боковину TopSide из металла

- ▶ **10** Адаптеры TopSide заказываются отдельно



Состав комплекта

- ▶ 2 надставки на боковину TopSide

Номинальная длина, мм	Артикул	Кол-во
260	9 194 677	1 компл.
300	9 194 678	1 компл.
350	9 194 679	1 компл.
420	9 194 680	1 компл.
470	9 194 681	1 компл.
520	9 194 682	1 компл.

- ▶ Внутренний короб 200 с релингом, высота 144 мм
- ▶ Сталь с порошковым покрытием серебристого цвета

Передняя панель для внутреннего короба

2 Соединитель передней панели

- ▶ Для комбинирования с **3** передней панелью из стекла или из другого материала



Состав комплекта

- ▶ 2 соединителя, левый и правый, цинковое литье под давлением, цвет серебристый
- ▶ 1 крепежный профиль, алюминий, серебристый цвет
- ▶ 2 соединителя передней панели
- ▶ Крепеж

Номинальная высота, мм	Артикул	Кол-во
144	9 206 328	1 компл.

3 Передняя панель из стекла

- ▶ Для стандартной ширины корпуса
- ▶ Матовая поверхность
- ▶ **2** Соединители передней панели заказываются отдельно



Ширина корпуса, мм	Артикул	Кол-во
300	9 079 362*	1 шт.
400	9 079 366*	1 шт.
450	9 079 372*	1 шт.
500	9 079 374*	1 шт.
600	9 079 378	1 шт.
800	9 079 385*	1 шт.
900	9 079 387*	1 шт.
1200	9 079 389*	1 шт.

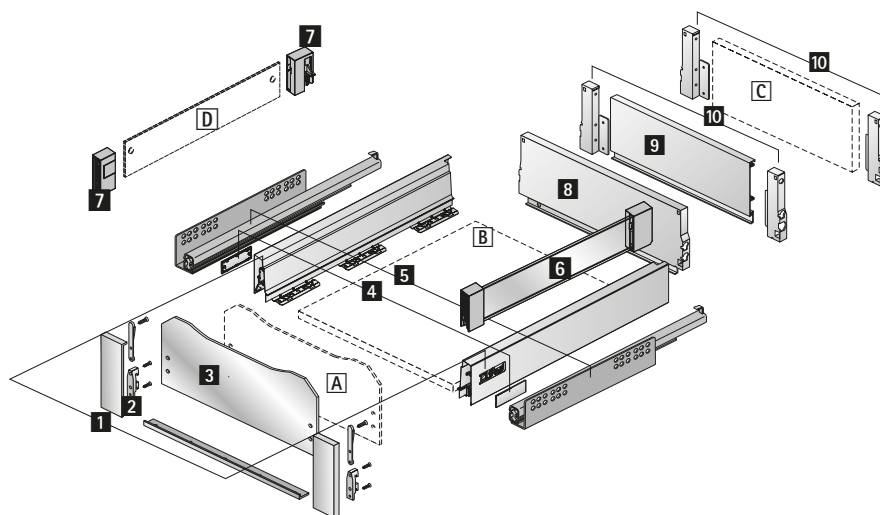
* по запросу



- ▶ Внутренний короб 200 с надставкой на боковину DesignSide, высота 144 мм
- ▶ Сталь с порошковым покрытием серебристого цвета



Сборочный чертеж



Компоненты

- 1 Боковина, левая и правая
- 2 Соединитель передней панели
- 3 Передняя панель из стекла

Альтернативно:

- A Передняя панель из другого материала
- 4 Заглушка, 2 шт.
- 5 Направляющая Quadro, левая и правая, см. стр. 755
- 6 Надставка на боковину DesignSide, стекло

Альтернативно:

- D Надставка на боковину DesignSide из другого материала
- 7 Адаптер DesignSide

- 8 Стальная задняя стенка

Альтернативно:

- C Деревянная задняя стенка и
- 10 Соединитель задней стенки, левый и правый
- A Передняя панель из другого материала (толщина материала 4 мм)
- B Днище (толщина материала 16 мм)
- C Деревянная задняя стенка (толщина материала 16 мм)
- D Надставка на боковину DesignSide из другого материала (толщина материала 6 мм)

Дополнительно

- ▶ Техническая информация, см. стр. 776, 784 - 795
- ▶ Направляющие Quadro, см. стр. 755

- ▶ Внутренний короб 200 с надставкой на боковину DesignSide, высота 144 мм
- ▶ Сталь с порошковым покрытием серебристого цвета

Компоненты

1 Боковина



Номинальная длина, мм	Артикул		Кол-во
	левая	правая	
260	9 194 390	9 194 391	18 шт.
300	9 194 392	9 194 393	18 шт.
350	9 194 394	9 194 395	18 шт.
420	9 194 396	9 194 397	18 шт.
470	9 194 398	9 194 399	18 шт.
520	9 194 400	9 194 401	18 шт.

4 Заглушка

- ▶ Пластик
- ▶ Заглушки с логотипом производителя мебели изготавливаются под заказ



Поверхность	Артикул	Кол-во
Серая с логотипом Hettich	9 194 646	1/300 шт.
Под хром с логотипом Hettich	9 194 652	1/300 шт.

8 Стальная задняя стенка

- ▶ Для стандартной ширины корпуса



Ширина корпуса, мм	Артикул	Кол-во
300	9 004 065	1/20 шт.
400	9 004 068	1/20 шт.
450	9 004 069	1/20 шт.
500	9 004 070	1/20 шт.
600	9 004 072	1/20 шт.
800	9 004 074	1/10 шт.
900	9 004 075	1/10 шт.
1200	9 004 077	1/10 шт.

10 Соединитель задней стенки

- ▶ Для деревянной задней стенки



Номинальная высота, мм	Артикул		Кол-во
	левый	правый	
144	9 007 355	9 007 356	40 шт.

6 Надставка на боковину DesignSide из стекла

- ▶ Прозрачное стекло с предустановленными адаптерами, пластик серого цвета
- ▶ Толщина материала 6 мм



Состав комплекта

- ▶ 2 надставки на боковину DesignSide с предустановленными адаптерами, левая и правая
- ▶ 2 соединителя передней панели с распорными муфтами
- ▶ 2 соединителя передней панели, монтаж под прикручивание

Номинальная длина, мм	Артикул	Кол-во
260	9 194 797*	1 компл.
300	9 194 798*	1 компл.
350	9 194 799	1 компл.
420	9 194 800	1 компл.
470	9 194 801	1 компл.
520	9 194 802	1 компл.

7 Адаптер DesignSide

- ▶ Для использования с надставкой на боковину DesignSide из любого материала
- ▶ Пластик серого цвета



Состав комплекта

- ▶ 2 передних адаптера DesignSide, левый и правый
- ▶ 2 задних адаптера DesignSide, левый и правый
- ▶ 2 соединителя передней панели с распорными муфтами
- ▶ Крепеж

Артикул	Кол-во
9 196 317	1 компл.

* по запросу

- ▶ Внутренний короб 200 с надставкой на боковину DesignSide, высота 144 мм
- ▶ Сталь с порошковым покрытием серебристого цвета

Передняя панель для внутреннего короба

2 Соединитель передней панели

- ▶ Для комбинирования с **3** передней панелью из стекла или из другого материала



Состав комплекта

- ▶ 2 соединителя, левый и правый, цинковое литье под давлением, цвет серебристый
- ▶ 1 крепежный профиль, алюминий, цвет серебристый
- ▶ 2 соединителя передней панели
- ▶ Крепеж

Номинальная высота, мм	Артикул	Кол-во
144	9 206 328	1 компл.

3 Передняя панель из стекла

- ▶ Для стандартной ширины корпуса
- ▶ Матовая поверхность
- ▶ **2** Соединители передней панели заказываются отдельно



Ширина корпуса, мм	Артикул	Кол-во
300	9 079 362*	1 шт.
400	9 079 366*	1 шт.
450	9 079 372*	1 шт.
500	9 079 374*	1 шт.
600	9 079 378	1 шт.
800	9 079 385*	1 шт.
900	9 079 387*	1 шт.
1200	9 079 389*	1 шт.

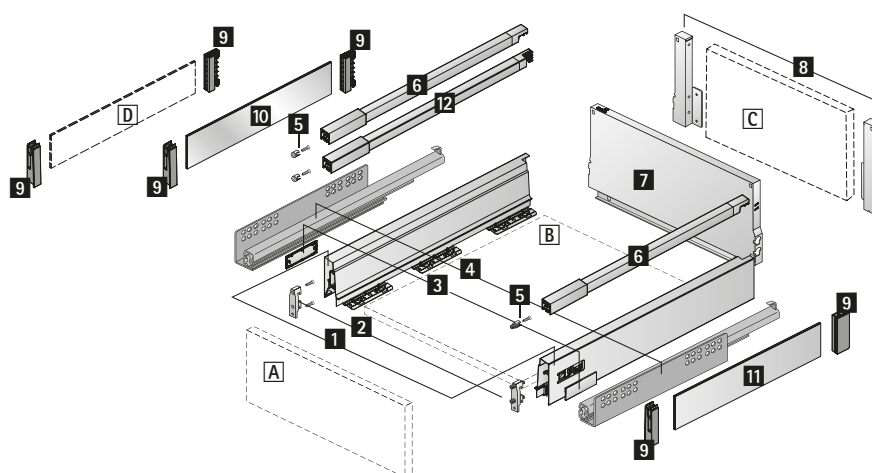
* по запросу



- ▶ Короб с релингом, высота 176 мм
- ▶ Сталь с порошковым покрытием серебристого цвета



Сборочный чертеж



Компоненты

- 1 Боковина, левая и правая
- 2 Соединитель передней панели, 2 шт.
- 3 Заглушка, 2 шт.
- 4 Направляющая Quadro, левая и правая, см. стр. 755
- 5 Соединитель передней панели для продольного релинга, 2 шт.
- 6 Продольный релинг, левый и правый

- C Деревянная задняя стенка и
- 8 Соединитель задней стенки, левый и правый

Дополнительные принадлежности:

- 9 Адаптер TopSide и
- 10 Надставка на боковину TopSide из металла

Вариант 1

- 9 Адаптер TopSide и
- D Надставка на боковину TopSide из другого материала

Вариант 2

- 12 Двойной релинг и
- 5 Соединитель передней панели для продольного релинга, 2 шт.
- A Передняя панель
- B Днище (толщина материала 16 мм)
- C Деревянная задняя стенка (толщина материала 16 мм)
- D Надставка на боковину TopSide из другого материала (толщина материала 4 мм)

Дополнительно

- ▶ Техническая информация, см. стр. 777, 784 - 795
- ▶ Направляющие Quadro, см. стр. 755

- ▶ Короб с релингом, высота 176 мм
- ▶ Сталь с порошковым покрытием серебристого цвета

Комплекты

Комплект короба с релингом, с направляющими Quadro полного выдвижения с демпфером Silent System

Состав комплекта

- ▶ **1** 2 боковины, левая и правая
- ▶ **2** 2 соединителя передней панели под прикручивание
- ▶ **3** 2 заглушки, пластик серого цвета с логотипом Hettich
- ▶ **4** 2 направляющие Quadro полного выдвижения с демпфером Silent System, левая и правая
- ▶ **5** 2 соединителя передней панели для продольного релинга под прикручивание
- ▶ **6** 2 продольных релинга, левый и правый
- ▶ **8** 2 соединителя задней стенки, левый и правый
- ▶ Крепеж

Номинальная длина, мм	Артикул	Кол-во
260	9 228 909	1 компл.
300	9 228 910	1 компл.
350	9 228 911	1 компл.
420	9 228 912	1 компл.
470	9 228 913	1 компл.
520	9 228 914	1 компл.

Комплект короба с релингом, с направляющими Quadro частичного выдвижения с демпфером Silent System

Состав комплекта

- ▶ **1** 2 боковины, левая и правая
- ▶ **2** 2 соединителя передней панели под прикручивание
- ▶ **3** 2 заглушки, пластик серого цвета с логотипом Hettich
- ▶ **4** 2 направляющие Quadro частичного выдвижения с демпфером Silent System, левая и правая
- ▶ **5** 2 соединителя передней панели для продольного релинга под прикручивание
- ▶ **6** 2 продольных релинга, левый и правый
- ▶ **8** 2 соединителя задней стенки, левый и правый
- ▶ Крепеж

Номинальная длина, мм	Артикул	Кол-во
260	9 229 343	1 компл.
350	9 229 344	1 компл.
420	9 229 345	1 компл.
470	9 229 346	1 компл.
520	9 229 347	1 компл.

- ▶ Короб с релингом, высота 176 мм
- ▶ Сталь с порошковым покрытием серебристого цвета

Компоненты

1 Боковина



Номинальная длина, мм	Артикул		Кол-во
	левая	правая	
260	9 194 390	9 194 391	18 шт.
300	9 194 392	9 194 393	18 шт.
350	9 194 394	9 194 395	18 шт.
420	9 194 396	9 194 397	18 шт.
470	9 194 398	9 194 399	18 шт.
520	9 194 400	9 194 401	18 шт.

2 Соединитель передней панели

- ▶ Пластик белый



Монтаж	Артикул	Кол-во
Под прикручивание	1 065 191	1/400 шт.
С распорной муфтой	1 061 450	1/400 шт.

3 Заглушка

- ▶ Пластик
- ▶ Заглушки с логотипом производителя мебели изготавливаются под заказ



Поверхность	Артикул	Кол-во
Серая с логотипом Hettich	9 194 646	1/300 шт.
Под хром с логотипом Hettich	9 194 652	1/300 шт.

6 Продольный релинг



Номинальная длина, мм	Артикул		Кол-во
	левый	правый	
260	9 194 522	9 194 523	80 шт.
300	9 194 524	9 194 525	80 шт.
350	9 194 526	9 194 527	80 шт.
420	9 194 528	9 194 529	80 шт.
470	9 194 530	9 194 531	80 шт.
520	9 194 532	9 194 533	80 шт.

5 Соединитель передней панели для продольного релинга

- ▶ Пластик белый



Монтаж	Артикул	Кол-во
Под прикручивание	9 002 503	1/400 шт.
С распорной муфтой	1 061 965	1/400 шт.

8 Соединитель задней стенки

- ▶ Для деревянной задней стенки



Номинальная высота, мм	Артикул		Кол-во
	левый	правый	
176	9 027 831	9 027 832	40 шт.

9 Адаптер TopSide

- ▶ Для установки **10** надставки на боковину TopSide из металла, или TopSide из другого материала
- ▶ Пластик серого цвета



Состав комплекта

- ▶ 2 передних адаптера, левый и правый
- ▶ 2 задних адаптера, левый и правый

Артикул	Кол-во
9 194 660	1/50 компл.

10 Надставка на боковину TopSide из металла

- ▶ **9** Адаптеры TopSide заказываются отдельно



Состав комплекта

- ▶ 2 надставки на боковину TopSide

Номинальная длина, мм	Артикул	Кол-во
260	9 194 698	1 компл.
300	9 194 699	1 компл.
350	9 194 700	1 компл.
420	9 194 701	1 компл.
470	9 194 702	1 компл.
520	9 194 703	1 компл.

- ▶ Короб с релингом, высота 176 мм
- ▶ Сталь с порошковым покрытием серебристого цвета

12 Двойной релинг



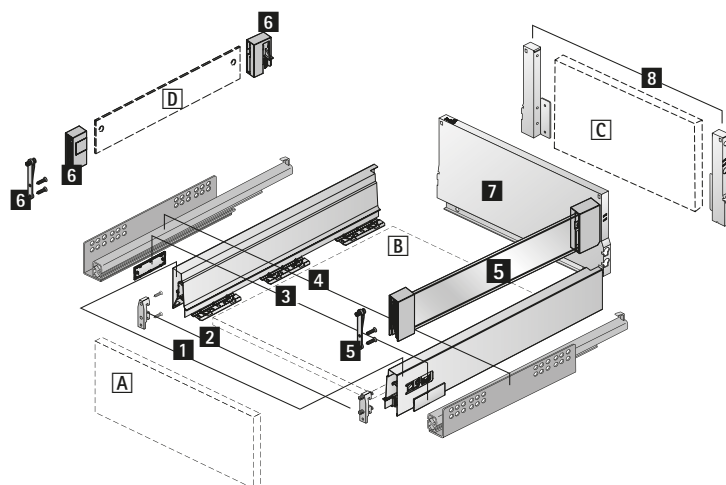
Номинальная длина, мм	Артикул		Кол-во
	левый	правый	
260	9 195 010*	9 195 011*	80 шт.
300	9 195 012*	9 195 013*	80 шт.
350	9 195 014	9 195 015	80 шт.
420	9 195 016	9 195 017	80 шт.
470	9 195 018	9 195 019	80 шт.
520	9 195 020	9 195 021	80 шт.

* по запросу

- ▶ Короб с надставкой на боковину DesignSide, высота 176 мм
- ▶ Сталь с порошковым покрытием серебристого цвета



Сборочный чертеж



Компоненты

- 1 Боковина, левая и правая
- 2 Соединитель передней панели, 2 шт.
- 3 Заглушка, 2 шт.
- 4 Направляющая Quadro, левая и правая, см. стр. 755
- 5 Надставка на боковину DesignSide, стекло

Альтернативно:

- D Надставка на боковину DesignSide из другого материала
- 6 Адаптер DesignSide
- C Деревянная задняя стенка и
- 8 Соединитель задней стенки, левый и правый
- A Передняя панель
- B Днище (толщина материала 16 мм)
- C Деревянная задняя стенка (толщина материала 16 мм)
- D Надставка на боковину DesignSide из другого материала (толщина материала 6 мм)

Дополнительно

- ▶ Техническая информация, см. стр. 778, 784 - 795
- ▶ Направляющие Quadro, см. стр. 755

- ▶ Короб с надставкой на боковину DesignSide, высота 176 мм
- ▶ Сталь с порошковым покрытием серебристого цвета

Компоненты

1 Боковина



Номинальная длина, мм	Артикул		Кол-во
	левая	правая	
260	9 194 390	9 194 391	18 шт.
300	9 194 392	9 194 393	18 шт.
350	9 194 394	9 194 395	18 шт.
420	9 194 396	9 194 397	18 шт.
470	9 194 398	9 194 399	18 шт.
520	9 194 400	9 194 401	18 шт.

2 Соединитель передней панели

- ▶ Пластик белый



Монтаж	Артикул	Кол-во
Под прикручивание	1 065 191	1/400 шт.
С распорной муфтой	1 061 450	1/400 шт.

3 Заглушка

- ▶ Пластик
- ▶ Заглушки с логотипом производителя мебели изготавливаются под заказ



Поверхность	Артикул	Кол-во
Серая с логотипом Hettich	9 194 646	1/300 шт.
Под хром с логотипом Hettich	9 194 652	1/300 шт.

5 Надставка на боковину DesignSide из стекла

- ▶ Прозрачное стекло с предустановленными адаптерами, пластик серого цвета
- ▶ Толщина материала 6 мм



Состав комплекта

- ▶ 2 надставки на боковину DesignSide с предустановленными адаптерами, левая и правая
- ▶ 2 соединителя передней панели с распорными муфтами
- ▶ 2 соединителя передней панели, монтаж под прикручивание

Номинальная длина, мм	Артикул	Кол-во
260	9 194 818*	1 компл.
300	9 194 819*	1 компл.
350	9 194 820*	1 компл.
420	9 194 821	1 компл.
470	9 194 822	1 компл.
520	9 194 823	1 компл.

6 Адаптер DesignSide

- ▶ Для использования с надставкой на боковину DesignSide из любого материала
- ▶ Пластик серого цвета
- ▶ 9 Соединитель передней панели для DesignSide, монтаж под прикручивание; при необходимости заказывается отдельно



Состав комплекта

- ▶ 2 передних адаптера DesignSide, левый и правый
- ▶ 2 задних адаптера DesignSide, левый и правый
- ▶ 2 соединителя передней панели с распорными муфтами
- ▶ Крепеж

Артикул	Кол-во
9 196 320	1 компл.

8 Соединитель задней стенки

- ▶ Для деревянной задней стенки



Номинальная высота, мм	Артикул		Кол-во
	левый	правый	
176	9 027 831	9 027 832	40 шт.

9 Соединитель передней панели для DesignSide

- ▶ Монтаж под прикручивание
- ▶ Пластик

Артикул	Кол-во
9 098 724	1/80 шт.

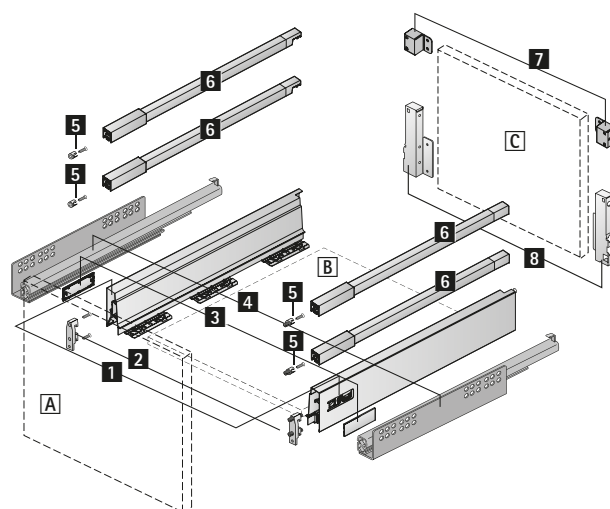
* по запросу

- ▶ Короб с релингом, различная высота задней стенки
- ▶ Сталь с порошковым покрытием серебристого цвета



- ▶ Максимальная высота задней стенки 500 мм
- ▶ Требуется привинчивание задней стенки минимум двумя дополнительными винтами: при ширине корпуса от 600 мм не менее трех винтов, от 900 мм — не менее четырех винтов.
- ▶ Если высота задней стенки превышает 200 мм, требуется установка дополнительных стабилизаторов передней панели
- ▶ Возможны другие конфигурации

Сборочный чертеж



Компоненты

- 1 Боковина, левая и правая
- 2 Соединитель передней панели, 2 шт.
- 3 Заглушка, 2 шт.
- 4 Направляющая Quadro, левая и правая, см. стр. 755
- 5 Соединитель передней панели для продольного релинга, 4 шт.
- 6 Продольный релинг, левый и правый
- 7 Адаптеры для продольного релинга, 2 шт.
- C Деревянная задняя стенка
- 8 Соединитель задней стенки, левый и правый
- A Передняя панель
- B Днище (толщина материала 16 мм)
- C Деревянная задняя стенка (толщина материала 16 мм)

Дополнительно

- ▶ Техническая информация, см. стр. 779, 784 - 795
- ▶ Направляющие Quadro, см. стр. 755

- ▶ Короб с релингом, различная высота задней стенки
- ▶ Сталь с порошковым покрытием серебристого цвета

Компоненты

1 Боковина



Номинальная длина, мм	Артикул		Кол-во
	левая	правая	
260	9 194 390	9 194 391	18 шт.
300	9 194 392	9 194 393	18 шт.
350	9 194 394	9 194 395	18 шт.
420	9 194 396	9 194 397	18 шт.
470	9 194 398	9 194 399	18 шт.
520	9 194 400	9 194 401	18 шт.

2 Соединитель передней панели

- ▶ Пластик белый



Монтаж	Артикул	Кол-во
Под прикручивание	1 065 191	1/400 шт.
С распорной муфтой	1 061 450	1/400 шт.

3 Заглушка

- ▶ Пластик
- ▶ Заглушки с логотипом производителя мебели изготавливаются под заказ



Поверхность	Артикул	Кол-во
Серая с логотипом Hettich	9 194 646	1/300 шт.
Под хром с логотипом Hettich	9 194 652	1/300 шт.

6 Продольный релинг



Номинальная длина, мм	Артикул		Кол-во
	левый	правый	
260	9 194 522	9 194 523	80 шт.
300	9 194 524	9 194 525	80 шт.
350	9 194 526	9 194 527	80 шт.
420	9 194 528	9 194 529	80 шт.
470	9 194 530	9 194 531	80 шт.
520	9 194 532	9 194 533	80 шт.

5 Соединитель передней панели для продольного релинга

- ▶ Пластик белый



Монтаж	Артикул	Кол-во
Под прикручивание	9 002 503	1/400 шт.
С распорной муфтой	1 061 965	1/400 шт.

7 Адаптер для продольного релинга

- ▶ Для свободного расположения продольного релинга
- ▶ Возможно использование слева и справа



Артикул	Кол-во
9 206 256	1/80 шт.

8 Соединитель задней стенки

- ▶ Для деревянной задней стенки



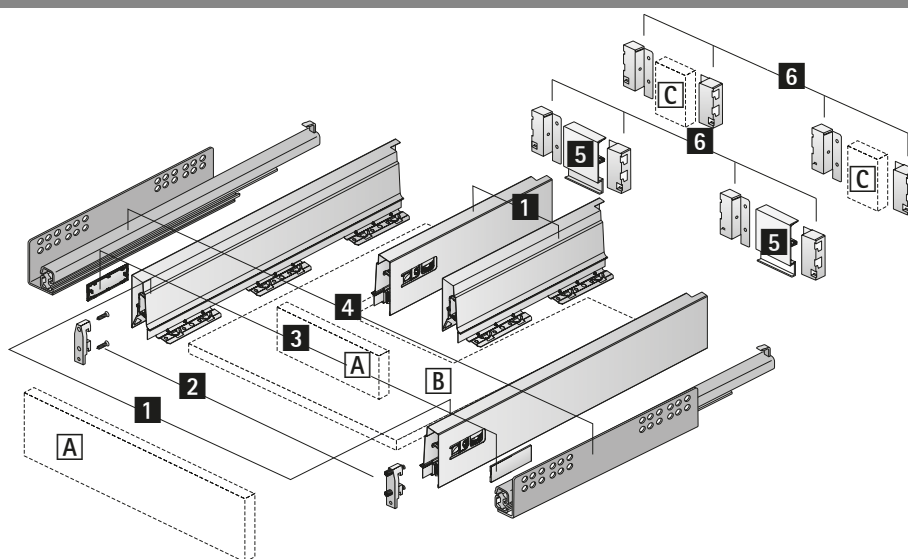
Номинальная высота, мм	Артикул		Кол-во
	левый	правый	
144	9 007 355	9 007 356	40 шт.

- ▶ Выдвижной ящик с вырезом под мойку, высота 70 мм
- ▶ Сталь с порошковым покрытием серебристого цвета



- ▶ Для использования пространства под мойкой
- ▶ Возможны другие конфигурации

Сборочный чертеж



Компоненты

- 1** Боковина, по 2 шт. слева и справа
 - 2** Соединитель передней панели, 4 шт.
 - 3** Заглушка, 4 шт.
 - 4** Направляющая Quadro, левая и правая, см. стр. 755
 - 5** Алюминиевая задняя стенка
- Альтернативно:**
- C** Деревянная задняя стенка
 - 6** Соединители задней стенки, по 2 шт. слева и справа
 - A** Передняя панель
 - B** Днище (толщина материала 16 мм)
 - C** Деревянная задняя стенка (толщина материала 16 мм)

Дополнительно

- ▶ Техническая информация, см. стр. 780, 784 - 795
- ▶ Направляющие Quadro, см. стр. 755

- ▶ Выдвижной ящик с вырезом под мойку, высота 70 мм
- ▶ Сталь с порошковым покрытием серебристого цвета

Компоненты

1 Боковина



Номинальная длина, мм	Артикул		Кол-во
	левая	правая	
260	9 194 390	9 194 391	18 шт.
300	9 194 392	9 194 393	18 шт.
350	9 194 394	9 194 395	18 шт.
420	9 194 396	9 194 397	18 шт.
470	9 194 398	9 194 399	18 шт.
520	9 194 400	9 194 401	18 шт.

2 Соединитель передней панели

- ▶ Пластик белый



Монтаж	Артикул	Кол-во
Под прикручивание	1 065 191	1/400 шт.
С распорной муфтой	1 061 450	1/400 шт.

3 Заглушка

- ▶ Пластик
- ▶ Заглушки с логотипом производителя мебели изготавливаются под заказ



Поверхность	Артикул	Кол-во
Серая с логотипом Hettich	9 194 646	1/300 шт.
Под хром с логотипом Hettich	9 194 652	1/300 шт.

6 Соединитель задней стенки

- ▶ Для деревянной задней стенки



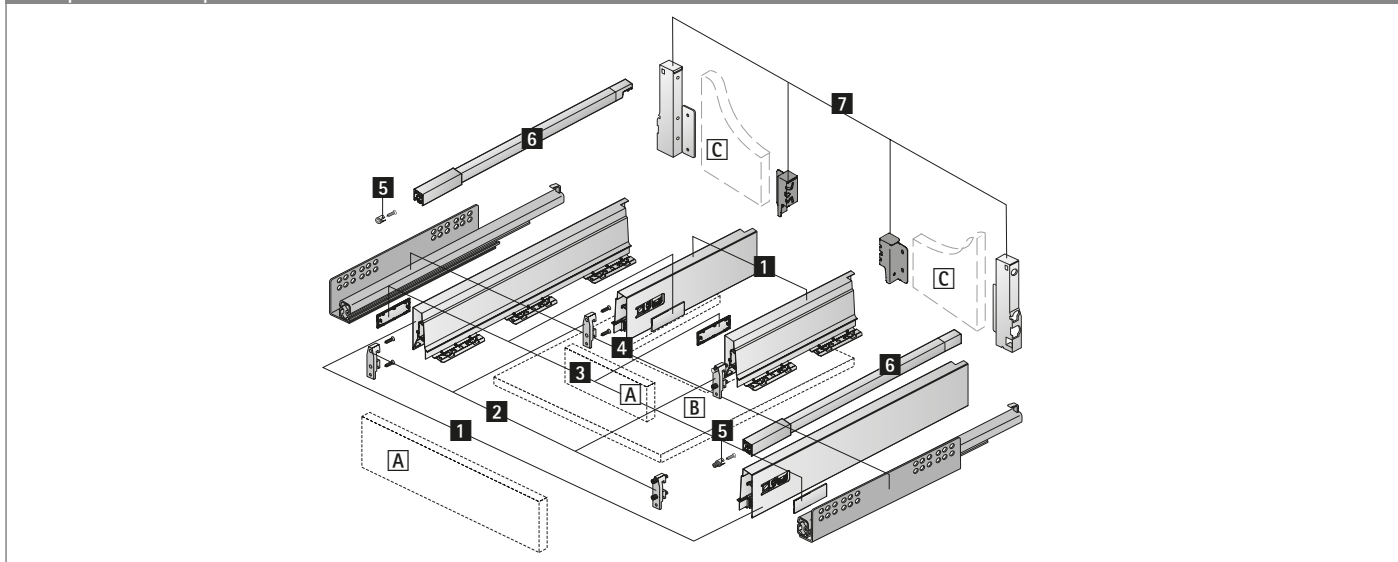
Номинальная высота, мм	Артикул		Кол-во
	левый	правый	
70	1 062 501	1 062 502	40 шт.

- ▶ Короб с вырезом под мойку, высота 144 мм
- ▶ Сталь с порошковым покрытием серебристого цвета



- ▶ Для использования пространства под мойкой
- ▶ Возможны другие конфигурации

Сборочный чертеж



Компоненты

- 1 Боковина, по 2 шт. слева и справа
- 2 Соединитель передней панели, 4 шт.
- 3 Заглушка, 4 шт.
- 4 Направляющая Quadro, левая и правая, см. стр. 755
- 5 Соединитель передней панели для продольного релинга, 2 шт.
- 6 Продольный релинг, левый и правый
- C Деревянная задняя стенка и
- 7 Соединители задней стенки, по 2 шт. слева и справа
- A Передняя панель
- B Днище (толщина материала 16 мм)
- C Деревянная задняя стенка (толщина материала 16 мм)

Дополнительно

- ▶ Техническая информация, см. стр. 781, 784 - 795
- ▶ Направляющие Quadro, см. стр. 755

- ▶ Короб с вырезом под мойку, высота 144 мм
- ▶ Сталь с порошковым покрытием серебристого цвета

Компоненты

1 Боковина



Номинальная длина, мм	Артикул		Кол-во
	левая	правая	
260	9 194 390	9 194 391	18 шт.
300	9 194 392	9 194 393	18 шт.
350	9 194 394	9 194 395	18 шт.
420	9 194 396	9 194 397	18 шт.
470	9 194 398	9 194 399	18 шт.
520	9 194 400	9 194 401	18 шт.

2 Соединитель передней панели

- ▶ Пластик белый



Монтаж	Артикул	Кол-во
Под прикручивание	1 065 191	1/400 шт.
С распорной муфтой	1 061 450	1/400 шт.

3 Заглушка

- ▶ Пластик
- ▶ Заглушки с логотипом производителя мебели изготавливаются под заказ



Поверхность	Артикул	Кол-во
Серая с логотипом Hettich	9 194 646	1/300 шт.
Под хром с логотипом Hettich	9 194 652	1/300 шт.

6 Продольный реллинг



Номинальная длина, мм	Артикул		Кол-во
	левый	правый	
260	9 194 522	9 194 523	80 шт.
300	9 194 524	9 194 525	80 шт.
350	9 194 526	9 194 527	80 шт.
420	9 194 528	9 194 529	80 шт.
470	9 194 530	9 194 531	80 шт.
520	9 194 532	9 194 533	80 шт.

5 Соединитель передней панели для продольного реллинга

- ▶ Пластик белый



Монтаж	Артикул	Кол-во
Под прикручивание	9 002 503	1/400 шт.
С распорной муфтой	1 061 965	1/400 шт.

7 Соединитель задней стенки

- ▶ Для деревянной задней стенки



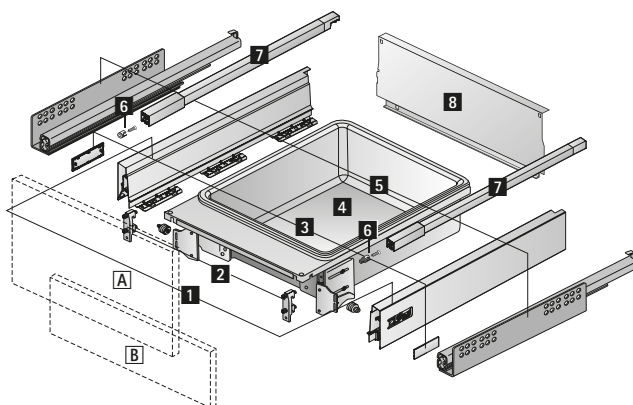
Номинальная высота, мм	Артикул		Кол-во
	левый	правый	
70	1 062 501	1 062 502	40 шт.
144	9 007 355	9 007 356	40 шт.

- ▶ Выдвижной короб XXL
- ▶ Сталь с порошковым покрытием серебристого цвета



- ▶ Для эффективного использования пространства за цоколем
- ▶ Возможны другие конфигурации со стальной задней стенкой
- ▶ Для номинальной длины 470 мм и стандартной ширины корпуса 600 и 900 мм
- ▶ Механизм подъема цоколя обеспечивает плавное, аккуратное выдвижение и защиту пола от царапин
- ▶ Не подходит для направляющей Quadro с механизмом Push to open
- ▶ Для мебели с фасадами без ручек разработана электромеханическая система открывания Easys, см. стр. 838 – 839

Сборочный чертеж



Компоненты

- 1 Боковина, левая и правая
- 2 Соединитель передней панели, 2 шт.
- 3 Заглушка, 2 шт.
- 4 Выдвижной короб XXL
- 5 Направляющая Quadro, левая и правая, см. стр. 755
- 6 Соединитель передней панели для продольного рельнга, 2 шт.
- 7 Продольный рельнг, левый и правый
- 8 Стальная задняя стенка
- A Передняя панель
- B Передняя панель для цоколя

Дополнительно

- ▶ Техническая информация, см. стр. 782, 784 – 795
- ▶ Направляющие Quadro, см. стр. 755

- ▶ Выдвижной короб XXL
- ▶ Сталь с порошковым покрытием серебристого цвета

Компоненты

1 Боковина



Номинальная длина, мм	Артикул		Кол-во
	левая	правая	
470	9 194 398	9 194 399	18 шт.

2 Соединитель передней панели

- ▶ Пластик белый



Монтаж	Артикул	Кол-во
Под прикручивание	1 065 191	1/400 шт.
С распорной муфтой	1 061 450	1/400 шт.

3 Заглушка

- ▶ Пластик
- ▶ Заглушки с логотипом производителя мебели изготавливаются под заказ



Поверхность	Артикул	Кол-во
Серая с логотипом Hettich	9 194 646	1/300 шт.
Под хром с логотипом Hettich	9 194 652	1/300 шт.

4 Выдвижной короб XXL

- Состав комплекта
- ▶ 1 короб XXL, пластик серого цвета, предустановленный, с алюминиевой рамой
 - ▶ 2 механизма подъема цоколя, левый и правый
 - ▶ 2 направляющих ролика
 - ▶ Крепеж



Ширина корпуса, мм	Артикул	Кол-во
600	9 025 872	1 компл.
900	9 025 873	1 компл.

7 Продольный реллинг



Номинальная длина, мм	Артикул		Кол-во
	левый	правый	
470	9 194 530	9 194 531	80 шт.

6 Соединитель передней панели для продольного реллинга

- ▶ Пластик белый



Монтаж	Артикул	Кол-во
Под прикручивание	9 002 503	1/400 шт.
С распорной муфтой	1 061 965	1/400 шт.

8 Стальная задняя стенка

- ▶ Для стандартной ширины корпуса



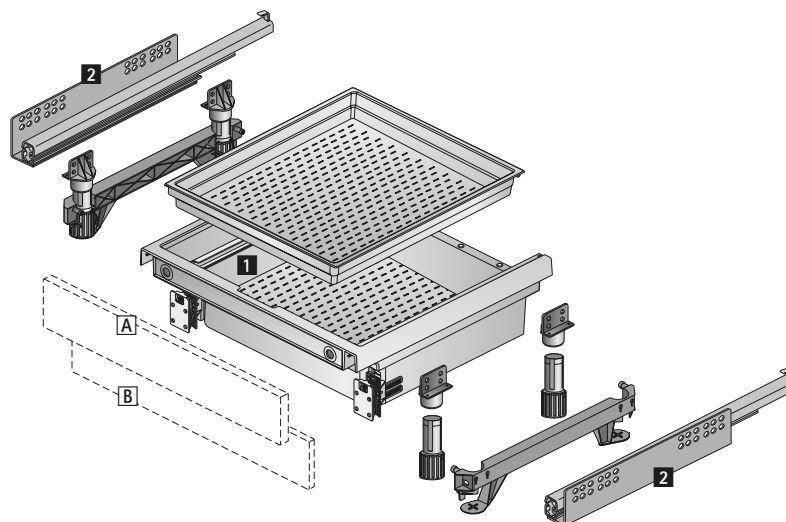
Ширина корпуса, мм	Артикул	Кол-во
600	9 004 072	1/20 шт.
900	9 004 075	1/10 шт.

- ▶ Выдвижной короб XXL под духовку
- ▶ Сталь с порошковым покрытием серебристого цвета



- ▶ Для использования пространства за цоколем под плитой
- ▶ Для высоты цоколя не менее 100 мм
- ▶ Для номинальной длины 470 мм и стандартной ширины корпуса 600 мм
- ▶ Механизм подъема цоколя обеспечивает плавное, аккуратное выдвижение и защиту пола от царапин
- ▶ Со съемным верхним лотком
- ▶ Не подходит для направляющей Quadro с механизмом Push to open

Сборочный чертеж



Компоненты

- 1 Выдвижной короб XXL под духовку
- 2 Направляющая Quadro, левая и правая, см. стр. 755
- A Передняя панель
- B Передняя панель для цоколя

Дополнительно

- ▶ Техническая информация, см. стр. 783, 784 - 795
- ▶ Направляющие Quadro, см. стр. 755

- ▶ Выдвижной короб XXL под духовку
- ▶ Сталь с порошковым покрытием серебристого цвета

1 Выдвижной короб XXL под духовку

- ▶ Пластик серого цвета

Состав комплекта

- ▶ 1 короб XXL в сборе
- ▶ 1 верхний лоток
- ▶ 2 механизма подъема цоколя
- ▶ 4 ножки для регулировки цоколя
- ▶ 2 соединительных элемента для ножек для регулировки цоколя



Высота цоколя (мин.)	Артикул	Кол-во
100	0 046 814	1 компл.
150	0 046 816	1 компл.

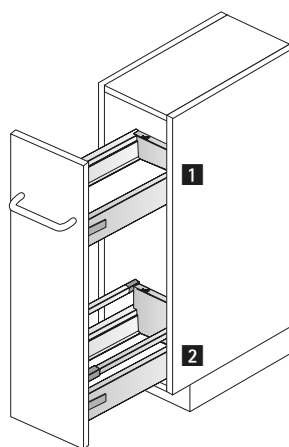
Система выдвижных ящиков InnoTech Atira с двойными боковинами



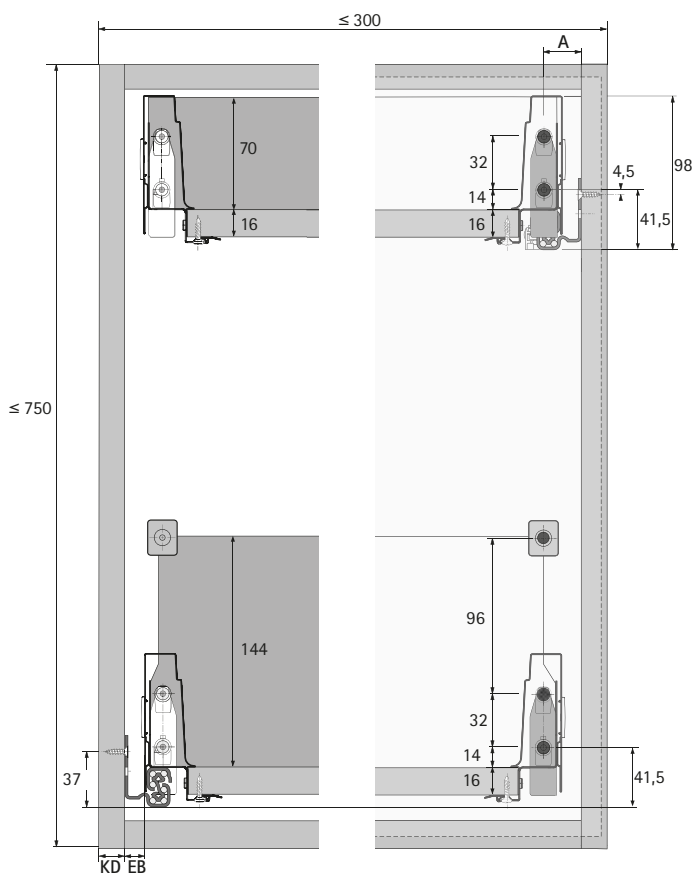
- ▶ Узкий нижний шкаф
- ▶ Сталь с порошковым покрытием серебристого цвета



- ▶ Высота корпуса макс. 750 мм
- ▶ Ширина корпуса макс. 300 мм
- ▶ Требуются левая и правая направляющие Quadro, монтаж по диагонали
- ▶ Общая нагрузочная способность макс. 20 кг
- ▶ Возможны другие конфигурации



Пример монтажа



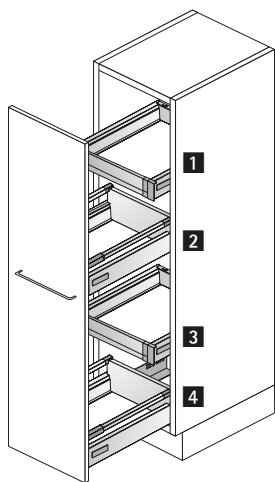
№	Наименование	см. стр.
1	Ящик InnoTech Atira Quadro V6 с демпфером Silent System	540 - 541 755
2	Короб InnoTech Atira Quadro V6 с демпфером Silent System	540 - 541 755

- ▶ Высокий шкаф
- ▶ Сталь с порошковым покрытием серебристого цвета



- ▶ Для любой высоты и ширины корпуса
- ▶ Эффективное использование пространства для хранения
- ▶ Идеальный вариант для оборудования шкафов для хранения и высоких шкафов
- ▶ Рекомендуемая ширина корпуса 300–600 мм
- ▶ Возможны другие конфигурации
- ▶ Для мебели с фасадами без ручек разработана электромеханическая система открывания Easys, см. стр. 834 - 835
- ▶ Для предотвращения опрокидывания требуется дополнительное крепление корпуса к стене

Пример монтажа

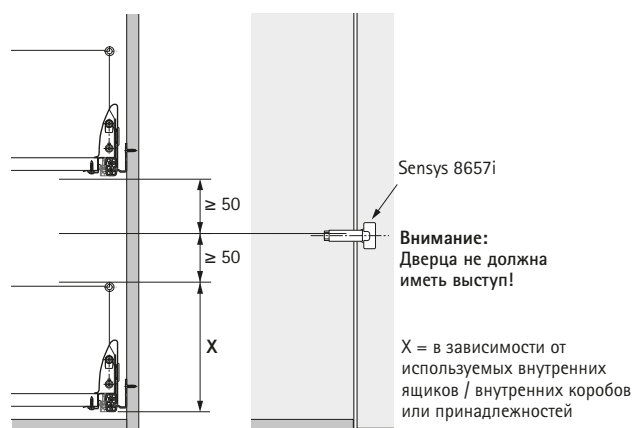


№	Наименование	см. стр.
1	Внутренний ящик 100 InnoTech Atira Quadro V6 с демпфером Silent System	548 - 550 755
2	Короб InnoTech Atira Quadro V6 с демпфером Silent System	540 - 541 755
3	Внутренний ящик 100 InnoTech Atira Quadro V6 с демпфером Silent System	548 - 550 755
4	Короб InnoTech Atira Quadro V6+ с демпфером Silent System	540 - 541 755

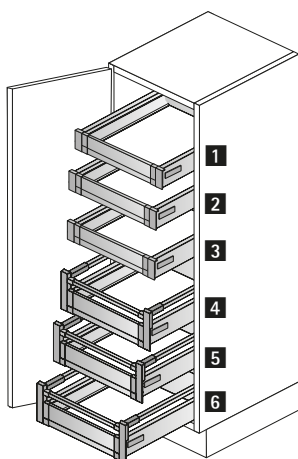
- ▶ Шкаф для хранения
- ▶ Сталь с порошковым покрытием серебристого цвета



- ▶ Для любой высоты и ширины корпуса
- ▶ Эффективное использование пространства для хранения
- ▶ Рекомендуемая ширина корпуса 450–1200 мм, 2 двери на петлях для ширины корпуса более 600 мм
- ▶ Рекомендуемые петли: скрытая петля быстрого монтажа Sensys 8657i, см. стр. 46 - 47
- ▶ Возможны другие конфигурации
- ▶ Для предотвращения опрокидывания требуется дополнительное крепление корпуса к стене



Пример монтажа



№	Наименование	см. стр.
1	Внутренний ящик 100 InnoTech Atira Quadro V6 с демпфером Silent System	548 - 550 755
2	Внутренний ящик 100 InnoTech Atira Quadro V6 с демпфером Silent System	548 - 550 755
3	Внутренний ящик 100 InnoTech Atira Quadro V6 с демпфером Silent System	548 - 550 755
4	Внутренний короб 100 InnoTech Atira Quadro V6 с демпфером Silent System	564 - 566 755
5	Внутренний короб 100 InnoTech Atira Quadro V6 с демпфером Silent System	564 - 566 755
6	Внутренний короб 100 InnoTech Atira Quadro V6 с демпфером Silent System	564 - 566 755

Система выдвижных ящиков InnoTech Atira с двойными боковинами



- Обзор ассортимента, организация внутреннего пространства
- Сталь с порошковым покрытием серебристого цвета



OrgaTray 440
Для ящиков/внутренних ящиков
596 - 597



OrgaTray 590
Для ящиков/внутренних ящиков
598



OrgaTray 610
Для ящиков/внутренних ящиков
599



OrgaTray 240
Для ящиков/внутренних ящиков
600 - 601



OrgaStripe
для ящиков/коробов
602



OrgaStore 410
для коробов/внутренних коробов
603



OrgaFlag
для коробов/внутренних коробов
604



OrgaStore 820
для коробов/внутренних коробов
605



Принадлежности
606

Система выдвижных ящиков InnoTech Atira с двойными боковинами

- ▶ Организация внутреннего пространства ящиков / внутренних ящиков
- ▶ Сталь с порошковым покрытием серебристого цвета



- ▶ Универсальное применение
- ▶ Возможна дополнительная установка держателя для ножей и/или для специй, см. стр. 597
- ▶ Пластик, цвет серебристый

OrgaTray 440

Ширина, мм	Артикул / Глубина, мм		Кол-во
	370-440	441-520	
201 - 250	9 194 918	9 194 931	1 шт.
301 - 350	9 194 920	9 194 933	1 шт.
351 - 400	9 194 921	9 194 934	1 шт.
401 - 450	9 194 922	9 194 935	1 шт.
451 - 500	9 194 923	9 194 936	1 шт.
501 - 600	9 194 924	9 194 937	1 шт.
801 - 900	9 194 927	9 194 940	1 шт.
901 - 1000	9 194 928	9 194 941	1 шт.
1091 - 1150	9 194 929*	9 194 942*	1 шт.

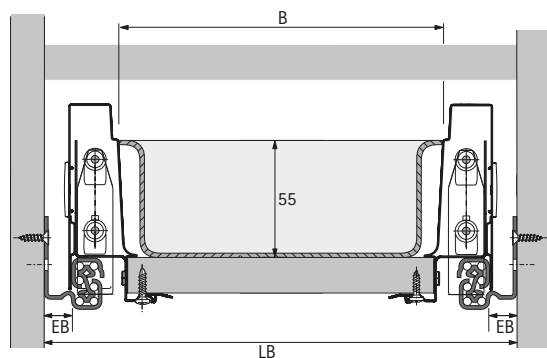
Варианты организации

T 370 - 440									
T 441 - 520									
B	201-250	301-350	351-400	401-450	451-500	501-600	801-900	901-1000	1091-1150
NB	300	400	450	500	550	600	900	1000	1200

* = Возможно использование держателей для ножей и специй.

T = Глубина B = Ширина NB = Номинальная ширина

Размеры для раскроя



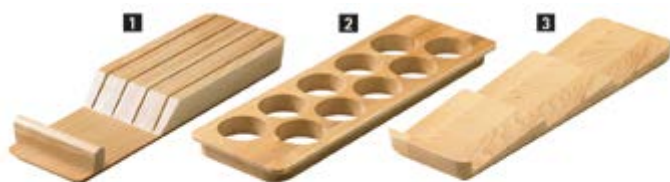
- ▶ Ширина раскроя (B) = внутренняя ширина корпуса LB - 2 x EB - 37
- ▶ При использовании стыковочного профиля см. стр. 606:
Ширина раскроя (B) = внутренняя ширина корпуса LB - 2 x EB - 41
- ▶ Глубина раскроя = номинальная длина - 8

* по запросу

Система выдвижных ящиков InnoTech Atira с двойными боковинами

- ▶ Организация внутреннего пространства ящиков / внутренних ящиков
- ▶ Сталь с порошковым покрытием серебристого цвета

Держатель для ножей и специй



- ▶ Для OrgaTray 440
- ▶ Мельницы и контейнеры для специй см. стр. 606
- ▶ Лакированный бук

Продукт	Артикул	Кол-во
1 Держатель для ножей	0 074 430*	1 шт.
2 Держатель для специй, ø 53 мм	0 044 934*	1 шт.
3 Держатель для специй, горизонтальный	9 079 207*	1 шт.

* по запросу

- ▶ Организация внутреннего пространства ящиков / внутренних ящиков
- ▶ Сталь с порошковым покрытием серебристого цвета



- ▶ Для стандартной ширины корпуса
- ▶ Пластик, цвет серебристый

Состав комплекта:

- ▶ 1 пластиковый лоток для столовых приборов
- ▶ Разделители для индивидуального деления ящика (количество зависит от ширины, см. варианты организации)

OrgaTray 590

Ширина корпуса, мм	Артикул / Номинальная длина, мм		Кол-во
	420	470	
300		9 194 886	1 компл.
400		9 194 887	1 компл.
450		9 194 888	1 компл.
500	9 194 884	9 194 889	1 компл.
600	9 194 885	9 194 891	1 компл.
800		9 194 892	1 компл.
900		9 194 893	1 компл.
1000		9 194 894	1 компл.

Варианты организации

NL	T	420		470		707		807		907	
420	412										
B	KB	207	307	357	407	457	507	707	807	907	KB
		300	400	450	500	550	600	800	900	1000	
<p>NL = Номинальная длина T = Глубина B = Ширина KB = Ширина корпуса</p>											

Разделители



- ▶ Для OrgaTray 590
- ▶ Пластик, цвет серый

Номинальная длина, мм	Артикул	Кол-во
68	9 204 229	1/50 шт.
128	9 005 931	1/50 шт.

Система выдвижных ящиков InnoTech Atira с двойными боковинами

- ▶ Организация внутреннего пространства ящиков / внутренних ящиков
- ▶ Сталь с порошковым покрытием серебристого цвета



- ▶ Стальной лоток для столовых приборов в сборе
- ▶ для различной ширины корпуса от 450 мм
- ▶ Для ширины корпуса от 900 мм можно установить 2 шт.
- ▶ Противоскользящий коврик заказывается отдельно

OrgaTray 610

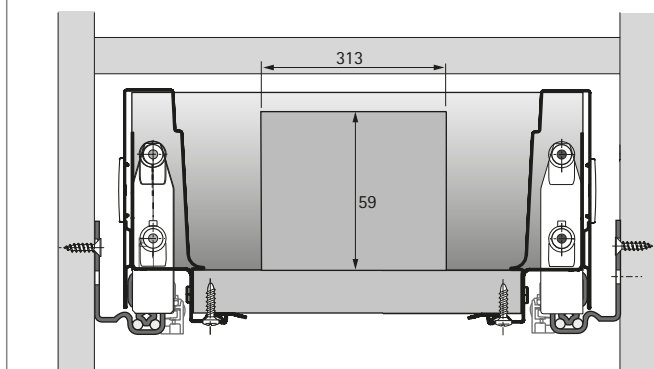
Артикул	Кол-во
9 194 881	1 компл.

Варианты организации

NL	T	
470	462	
B	313	
KB	450-1200	

NL = Номинальная длина T = Глубина B = Ширина KB = Ширина корпуса

Монтажная схема



- ▶ Организация внутреннего пространства ящиков / внутренних ящиков
- ▶ Сталь с порошковым покрытием серебристого цвета



- ▶ Универсальное применение
- ▶ Для ширины корпуса до 1200 мм возможно комбинирование различных элементов
- ▶ Дуб, матовый, лакированный

OrgaTray 240, лоток для столовых приборов



- ▶ Ширина 278 мм

Номинальная длина, мм	Артикул	Кол-во
470	9 209 880	1 шт.

OrgaTray 240, держатель для рулонов



- ▶ Ширина 100 мм

Состав комплекта:

- ▶ 1 держатель для рулонов
- ▶ 1 лоток

Номинальная длина, мм	Артикул	Кол-во
470	9 209 884*	1 компл.

OrgaTray 240, держатель для специй



- ▶ Ширина 100 мм
- ▶ Подходит для контейнеров для специй диаметром до 50 мм

Состав комплекта:

- ▶ 1 держатель для специй
- ▶ 1 лоток

Номинальная длина, мм	Артикул	Кол-во
470	9 209 886*	1 компл.

* по запросу

Система выдвижных ящиков InnoTech Atira с двойными боковинами

- ▶ Организация внутреннего пространства ящиков / внутренних ящиков
- ▶ Сталь с порошковым покрытием серебристого цвета

OrgaTray 240, держатель для ножей



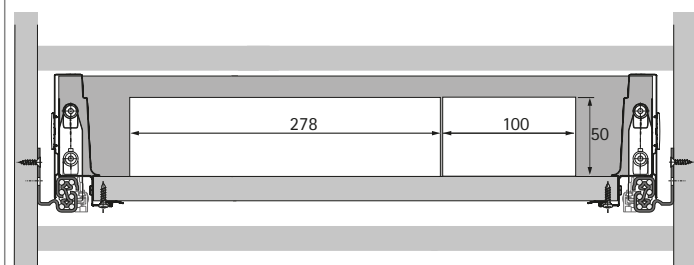
- ▶ Ширина 100 мм

Состав комплекта:

- ▶ 1 держатель для четырех ножей
- ▶ 1 лоток

Номинальная длина, мм	Артикул	Кол-во
470	9 209 882*	1 компл.

Монтажная схема



* по запросу

- ▶ Организация внутреннего пространства ящиков / коробов
- ▶ Сталь с порошковым покрытием серебристого цвета



- ▶ Универсальная организация внутреннего пространства
- ▶ Самоклеящиеся полоски можно использовать почти во всех ящиках
- ▶ Разделители толщиной 4 мм обеспечивают индивидуальный дизайн

Профиль OrgaStripe



- ▶ Под приклеивание на древесные материалы с покрытием, сталь и алюминий
- ▶ Длина 1100 мм
- ▶ Пластик

Поверхность	Артикул	Кол-во
Серая	9 203 466	30 шт.

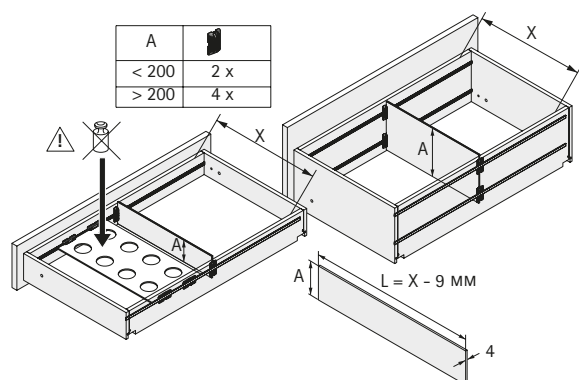
OrgaClip



- ▶ Для установки в профиль OrgaStripe
- ▶ Для разделителя толщиной 4 мм
- ▶ Материал разделителя по выбору
- ▶ Свободное расположение в профиле
- ▶ Пластик

Поверхность	Артикул	Кол-во
Серая	9 203 469	60 шт.

Размеры для раскроя



Система выдвижных ящиков InnoTech Atira с двойными боковинами

- ▶ Организация внутреннего пространства коробов / внутренних коробов
- ▶ Сталь с порошковым покрытием серебристого цвета



- ▶ Для коробов или внутренних коробов с релингом
- ▶ Поперечные релинги и продольные разделители заказываются отдельно
- ▶ Рекомендуется использовать противоскользящий коврик

OrgaStore 410, стандартная ширина корпуса



- ▶ Для стандартной ширины корпуса
- ▶ Продольные разделители заказываются отдельно

Ширина корпуса, мм	Артикул	Кол-во
300	9 194 596*	1/30 шт.
450	9 194 597	1/30 шт.
600	9 194 598	1/30 шт.
800	9 211 574	1/30 шт.
900	9 194 599	1/30 шт.
1000	9 211 576*	1/30 шт.
1200	9 194 600*	1/30 шт.

OrgaStore 410, продольный разделитель



- ▶ Пластик, цвет серый

Артикул	Кол-во
9 194 618	1/10 шт.

* по запросу

- ▶ Организация внутреннего пространства коробов / внутренних коробов
- ▶ Сталь с порошковым покрытием серебристого цвета



- ▶ Для вкладывания в короб
- ▶ Номинальная длина 470 мм
- ▶ Возможна любая ширина корпуса с использованием основного и дополнительного комплектов

OrgaFlag, основной комплект



- ▶ Для стандартной ширины корпуса
- ▶ Пластик, цвет серый / антрацит

Состав комплекта:

- ▶ Перфорированная панель с противоскользящим покрытием
- ▶ Разделители

Ширина корпуса, мм	Артикул	Кол-во
600	9 194 869	1 компл.
900	9 194 870	1 компл.

OrgaFlag, дополнительный комплект



- ▶ Дополнительный элемент для увеличения ширины основного комплекта
- ▶ Пластик, цвет серый / антрацит

Состав комплекта:

- ▶ 2 перфорированные панели, с противоскользящим покрытием
- ▶ 1 разделитель

Ширина корпуса, мм	Артикул	Кол-во
100	9 194 871*	1 компл.

Возможные комбинации

 X	 600 мм	 900 мм	 100 мм	
	300	1		
400	1			
450	1			
500	1			
600	1			
800	1		2	
900		1		
1000		1	1	
1200		1	3	

* по запросу

Система выдвижных ящиков InnoTech Atira с двойными боковинами

- ▶ Организация внутреннего пространства коробов / внутренних коробов
- ▶ Сталь с порошковым покрытием серебристого цвета



- ▶ Для стандартной ширины корпуса
- ▶ Для различной ширины корпуса путем нарезки профиля под размер
- ▶ Для номинальной длины от 300 мм
- ▶ Пластик, цвет серый

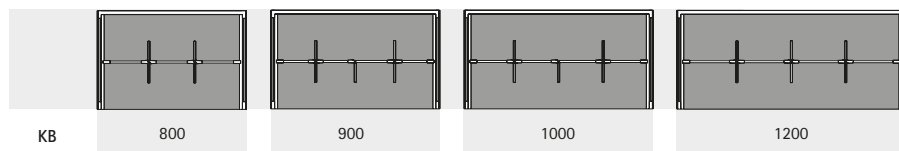
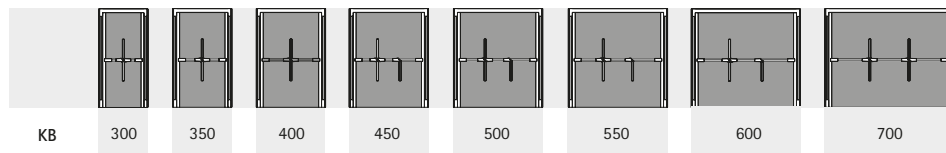
Состав комплекта:

- ▶ 1 алюминиевый профиль с пластиковыми адаптерами
- ▶ Разделительные элементы из пластика

Комплекты OrgaStore 820

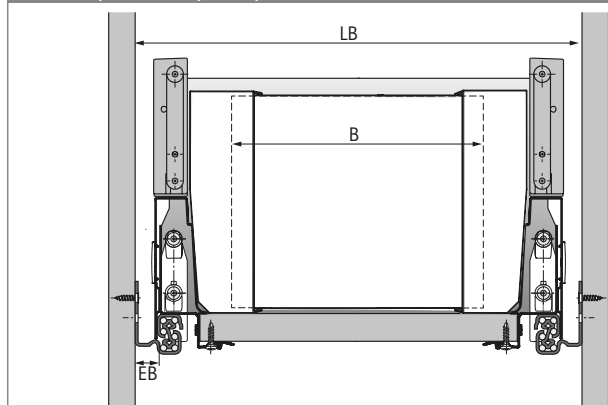
Ширина корпуса, мм	Кол-во разделителей	Артикул	Кол-во
600	3	9 194 843	1 компл.
800	4	9 194 844	1 компл.
900	5	9 194 845	1 компл.
1000	5	9 194 846*	1 компл.
1200	6	9 194 847*	1 компл.

Варианты организации



КВ = Ширина корпуса

Размеры для раскроя

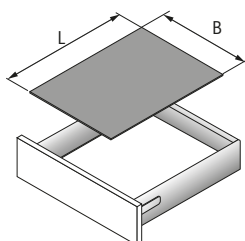
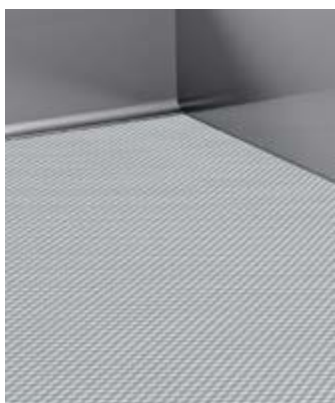


- ▶ Размер B = LB - 2 x EB - 72

* по запросу

- ▶ Принадлежности для организации внутреннего пространства
- ▶ Сталь с порошковым покрытием серебристого цвета

Противоскользящий коврик



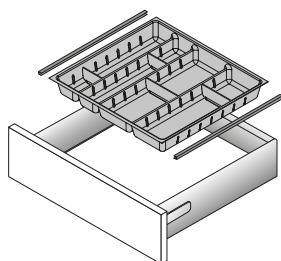
- ▶ Для вкладывания в ящик или короб
- ▶ Рулон 5 м
- ▶ Пластик, цвет серебристый

Примечание:

- ▶ Ширина раскроя (B) = внутренняя ширина корпуса LB – 2 x EB – 59
- ▶ Длина раскроя (L) = номинальная длина – 8

Номинальная длина, мм	Артикул	Кол-во
470	9 209 533	1 шт.
520	9 209 536	1 шт.

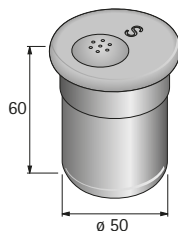
Стыковочный профиль



- ▶ Ширину организации необходимо уменьшить на 4 мм
- ▶ Для нарезки под размер
- ▶ Пластик, поверхность под хром

Номинальная длина, мм	Артикул	Кол-во
470	9 079 222	2 шт.
520	9 079 226*	2 шт.

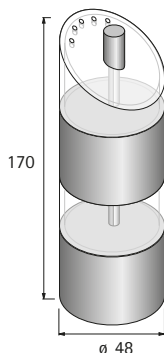
Контейнеры для специй



- ▶ Нержавеющая сталь

Продукт	Артикул	Кол-во
1 Солонка	0 080 852*	1 шт.
2 Перечница	0 080 853*	1 шт.
3 Распылитель	0 080 854*	1 шт.
4 Распылитель для крупного помола	0 080 855*	1 шт.
5 Распылитель для мелкого помола	0 080 856*	1 шт.
6 С акриловой крышкой	0 080 857*	1 шт.

Мельница для специй



- ▶ Нержавеющая сталь/акрил

Артикул	Кол-во
9 079 347*	1 шт.

* по запросу

Система выдвижных ящиков InnoTech Atira с двойными боковинами

- ▶ Обзор ассортимента для ящиков с вырезом под мойку
- ▶ Сталь с порошковым покрытием серебристого цвета



OrgaTray 510
для ящиков/коробов
608



Banio
для ящиков/коробов
609



Металлическая U-образная стенка для выреза под мойку для ящиков/коробов
610

- ▶ Ящик с вырезом под мойку
- ▶ Сталь с порошковым покрытием серебристого цвета

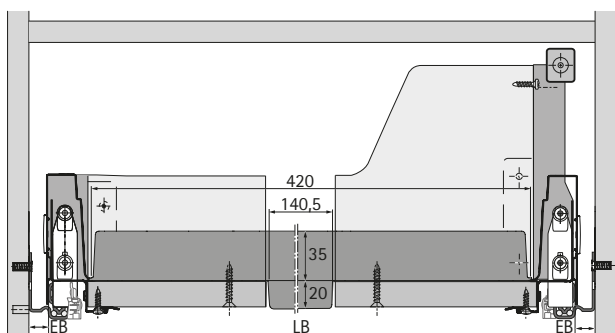


- ▶ Для различной ширины корпуса
- ▶ Для ширины корпуса от 550 мм и номинальной длины от 350 мм
- ▶ Пластик, цвет серый

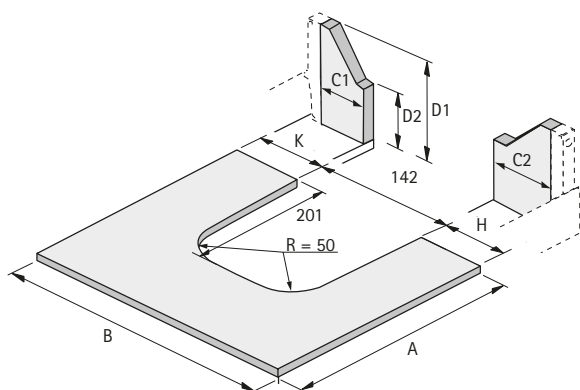
OrgaTray 510

Артикул	Кол-во
9 207 045	1 шт.

Монтажная схема



Размеры для раскроя



- ▶ Размер A = NL + 10
- ▶ Размер B = LB - 2 x EB - 51,5
- ▶ Размер C1 = K - 6
- ▶ Размер C2 = H - 6

Система выдвижных ящиков InnoTech Atira с двойными боковинами

- ▶ Ящик с вырезом под мойку
- ▶ Сталь с порошковым покрытием серебристого цвета



- ▶ Для ящиков или коробов
- ▶ Может использоваться для номинальной длины до 470 мм.
- ▶ Рекомендованная ширина корпуса от 600 мм
- ▶ Общая высота рамы 87 мм
- ▶ Комплект рамы и комплект лотков заказывается отдельно

Комплект рамы Vanio



- ▶ Пластик, цвет серый

Артикул	Кол-во
9 153 387	1 компл.

Комплект лотков, Vanio



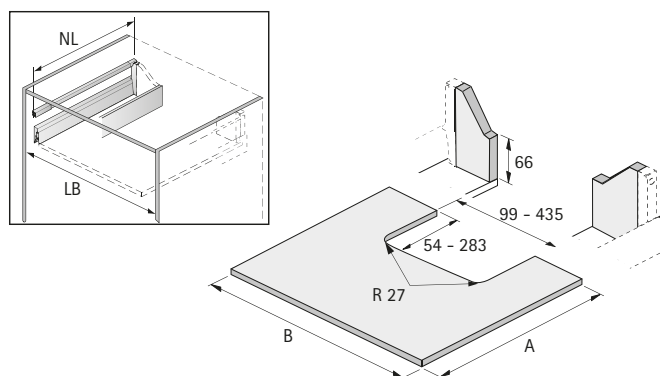
- ▶ Комплект состоит из 3 лотков
- ▶ 84 x 84 мм/84 x 168 мм/84 x 252 мм
- ▶ Пластик, прозрачный, белый

Состав комплекта:

- ▶ 3 лотка, пластик, прозрачный

Артикул	Кол-во
9 153 388	1 компл.

Размеры для раскроя



- ▶ Размер A = NL + 10
- ▶ Размер B = LB - 2 x EB - 51,5

- ▶ Решения с вырезом под мойку
- ▶ Сталь с порошковым покрытием серебристого цвета

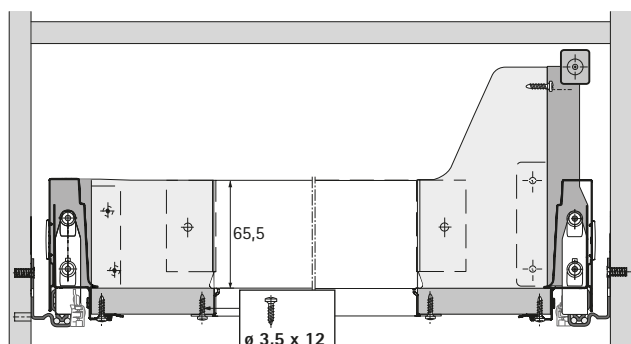


- ▶ Для использования пространства под мойкой
- ▶ Для ящиков и коробов

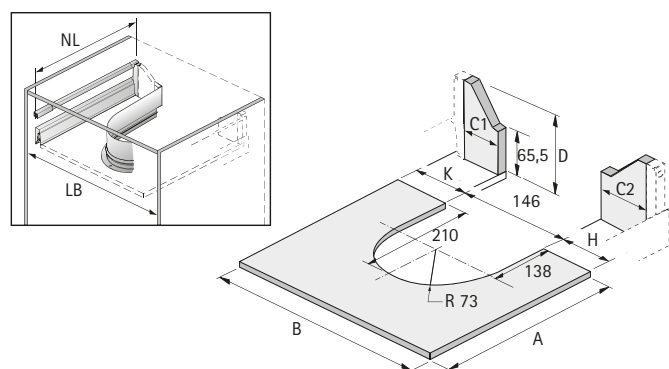
Металлическая U-образная стенка для выреза под мойку

Артикул	Кол-во
9 204 282	1 шт.

Монтажная схема



Размеры для раскроя



- ▶ Размер A = NL + 10
- ▶ Размер B = LB - 2 x EB - 51,5
- ▶ Размер C1 = K - 6
- ▶ Размер C2 = H - 6

Система выдвижных ящиков InnoTech Atira с двойными боковинами

- ▶ Обзор ассортимента
- ▶ Сталь с порошковым покрытием белого цвета



Ящик, высота 54 мм

614 - 615



Ящик, высота 70 мм

616 - 618



Внутренний ящик 100, высота 70 мм

620 - 622



Внутренний ящик 200, высота 70 мм

624 - 626



Короб с релингом, высота 144 мм

628 - 631



Короб с надставкой на боковину DesignSide, высота 144 мм

632 - 634



Внутренний короб 100 с релингом, высота 144 мм

636 - 638



Внутренний короб 200 с релингом, высота 144 мм

640 - 642



Внутренний короб 200 с надставкой на боковину DesignSide, высота 144 мм

644 - 646



Короб с релингом, высота 176 мм

648 - 651



Короб с надставкой на боковину DesignSide, высота 176 мм

652 - 653



Короб с релингом, различная высота задней стенки

654 - 655

- Обзор ассортимента
- Сталь с порошковым покрытием белого цвета



Ящик с вырезом под мойку,
высота 70 мм

656 - 657



Короб с вырезом под мойку,
высота 144 мм

658 - 659



Выдвижной короб XXL

660 - 661



Выдвижной короб XXL под духовку

662 - 663



Узкий нижний шкаф

664



Высокий шкаф

665



Шкаф для хранения

666



Организация внутреннего пространства для
ящиков/внутренних ящиков, обзор ассортимента

667



Организация внутреннего пространства для
коробов/внутренних коробов, обзор ассортимента

667



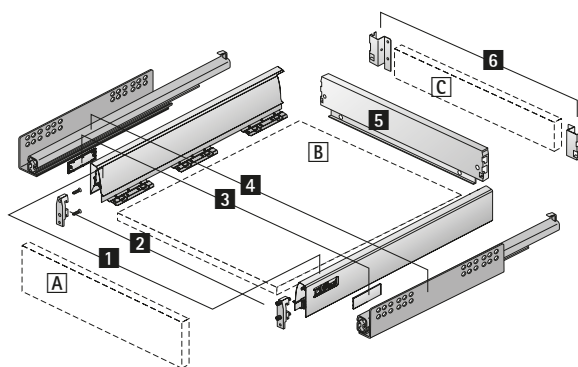
Решения для ящиков/коробов с вырезом
под мойку, обзор ассортимента

679

- ▶ Ящик, высота 54 мм
- ▶ Сталь с порошковым покрытием белого цвета



Сборочный чертеж



Компоненты

- 1 Боковина, левая и правая
- 2 Соединитель передней панели, 2 шт.
- 3 Заглушка, 2 шт.
- 4 Направляющая Quadro, левая и правая, см. стр. 755
- 5 Стальная задняя стенка

Альтернативно:

- C Деревянная задняя стенка и
- 6 Соединитель задней стенки, левый и правый
- A Передняя панель
- B Днище (толщина материала 16 мм)
- C Деревянная задняя стенка (толщина материала 16 мм)

Дополнительно

- ▶ Техническая информация, см. стр. 768, 784 - 795
- ▶ Направляющие Quadro, см. стр. 755

- ▶ Ящик, высота 54 мм
- ▶ Сталь с порошковым покрытием белого цвета

Компоненты

1 Боковина

- ▶ Подходит для установки под духовку



Номинальная длина, мм	Артикул		Кол-во
	левая	правая	
470	9 194 432	9 194 433	18 шт.

2 Соединитель передней панели

- ▶ Пластик белый



Монтаж	Артикул	Кол-во
Под прикручивание	1 065 191	1/400 шт.
С распорной муфтой	1 061 450	1/400 шт.

3 Заглушка

- ▶ Пластик
- ▶ Заглушки с логотипом производителя мебели изготавливаются под заказ



Поверхность	Артикул	Кол-во
Белая с логотипом Hettich	9 194 647	1/300 шт.
Под хром с логотипом Hettich	9 194 653	1/300 шт.

5 Стальная задняя стенка

- ▶ Для стандартной ширины корпуса



Ширина корпуса, мм	Артикул	Кол-во
600	9 194 436*	1/40 шт.

6 Соединитель задней стенки

- ▶ Для деревянной задней стенки



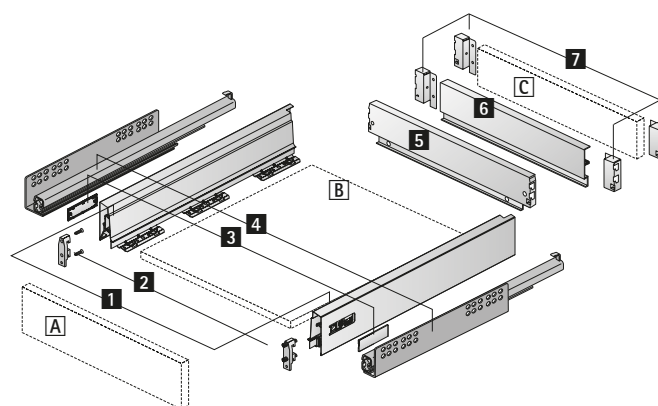
Номинальная высота, мм	Артикул		Кол-во
	левый	правый	
54	9 194 623	9 194 624	40 шт.

* по запросу

- ▶ Ящик, высота 70 мм
- ▶ Сталь с порошковым покрытием белого цвета



Сборочный чертеж



Компоненты

- 1 Боковина, левая и правая
- 2 Соединитель передней панели, 2 шт.
- 3 Заглушка, 2 шт.
- 4 Направляющая Quadro, левая и правая, см. стр. 755
- 5 Стальная задняя стенка

Альтернативно:

- C Деревянная задняя стенка и
- 7 Соединитель задней стенки, левый и правый
- A Передняя панель
- B Днище (толщина материала 16 мм)
- C Деревянная задняя стенка (толщина материала 16 мм)

Дополнительно

- ▶ Техническая информация, см. стр. 769, 784 - 795
- ▶ Направляющие Quadro, см. стр. 755

- ▶ Ящик, высота 70 мм
- ▶ Сталь с порошковым покрытием белого цвета

Комплекты

Комплект ящика с направляющими Quadro полного выдвижения с демпфером Silent System

Состав комплекта

- ▶ **1** 2 боковины, левая и правая
- ▶ **2** 2 соединителя передней панели под прикручивание
- ▶ **3** 2 заглушки, пластик белого цвета с логотипом Hettich
- ▶ **4** 2 направляющие Quadro полного выдвижения с демпфером Silent System, левая и правая
- ▶ **7** 2 соединителя задней стенки, левый и правый
- ▶ Крепеж

Номинальная длина, мм	Артикул	Кол-во
260	9 230 044	1 компл.
300	9 230 045	1 компл.
350	9 230 046	1 компл.
420	9 230 047	1 компл.
470	9 230 048	1 компл.
520	9 230 049	1 компл.

Комплект ящика с направляющими Quadro частичного выдвижения с демпфером Silent System

Состав комплекта

- ▶ **1** 2 боковины, левая и правая
- ▶ **2** 2 соединителя передней панели под прикручивание
- ▶ **3** 2 заглушки, пластик белого цвета с логотипом Hettich
- ▶ **4** 2 направляющие Quadro частичного выдвижения с демпфером Silent System, левая и правая
- ▶ **7** 2 соединителя задней стенки, левый и правый
- ▶ Крепеж

Номинальная длина, мм	Артикул	Кол-во
260	9 229 349	1 компл.
350	9 229 350	1 компл.
420	9 230 062	1 компл.
470	9 230 064	1 компл.
520	9 229 351	1 компл.

- ▶ Ящик, высота 70 мм
- ▶ Сталь с порошковым покрытием белого цвета

Компоненты

1 Боковина



Номинальная длина, мм	Артикул		Кол-во
	левая	правая	
260	9 194 404	9 194 405	18 шт.
300	9 194 406	9 194 407	18 шт.
350	9 194 408	9 194 409	18 шт.
420	9 194 410	9 194 411	18 шт.
470	9 194 412	9 194 413	18 шт.
520	9 194 414	9 194 415	18 шт.

2 Соединитель передней панели

- ▶ Пластик белый



Монтаж	Артикул	Кол-во
Под прикручивание	1 065 191	1/400 шт.
С распорной муфтой	1 061 450	1/400 шт.

3 Заглушка

- ▶ Пластик
- ▶ Заглушки с логотипом производителя мебели изготавливаются под заказ



Поверхность	Артикул	Кол-во
Белая с логотипом Hettich	9 194 647	1/300 шт.
Под хром с логотипом Hettich	9 194 653	1/300 шт.

5 Стальная задняя стенка

- ▶ Для стандартной ширины корпуса



Ширина корпуса, мм	Артикул	Кол-во
300	9 194 439	1/40 шт.
400	9 194 441	1/40 шт.
450	9 194 442	1/40 шт.
500	9 194 443	1/40 шт.
600	9 194 445	1/40 шт.
800	9 194 447	1/20 шт.
900	9 194 448	1/20 шт.
1200	9 194 450*	1/20 шт.

7 Соединитель задней стенки

- ▶ Для деревянной задней стенки



Номинальная высота, мм	Артикул		Кол-во
	левый	правый	
70	9 194 627	9 194 628	40 шт.

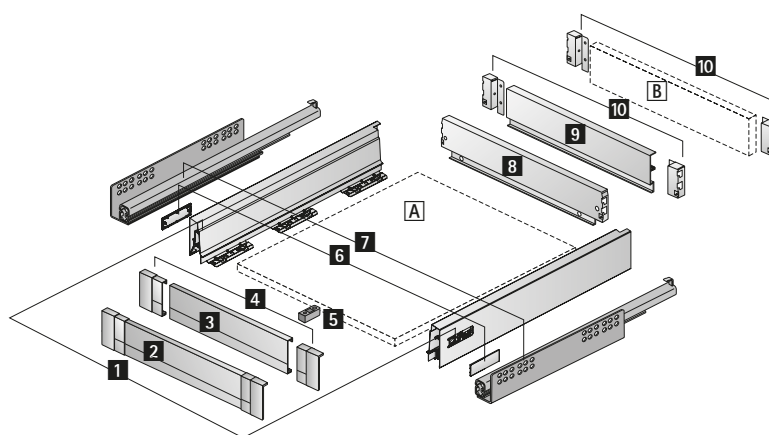
* по запросу



- ▶ Внутренний ящик 100, высота 70 мм
- ▶ Сталь с порошковым покрытием белого цвета



Сборочный чертеж



Компоненты

- 1 Боковина, левая и правая
- 2 Передняя панель
- Альтернативно:**
 - 3 Алюминиевая передняя панель и
 - 4 Соединитель алюминиевой передней панели
- 5 Стабилизатор передней панели
- 6 Заглушка, 2 шт.
- 7 Направляющая Quadro, левая и правая, см. стр. 755
- 8 Стальная задняя стенка
- Альтернативно:**
 - B Деревянная задняя стенка и
 - 10 Соединитель задней стенки, левый и правый
- A Днище (толщина материала 16 мм)
- B Деревянная задняя стенка (толщина материала 16 мм)

Дополнительно

- ▶ Техническая информация, см. стр. 770, 784 - 795
- ▶ Направляющие Quadro, см. стр. 755

- ▶ Внутренний ящик 100, высота 70 мм
- ▶ Сталь с порошковым покрытием белого цвета

Компоненты

1 Боковина



Номинальная длина, мм	Артикул		Кол-во
	левая	правая	
260	9 194 404	9 194 405	18 шт.
300	9 194 406	9 194 407	18 шт.
350	9 194 408	9 194 409	18 шт.
420	9 194 410	9 194 411	18 шт.
470	9 194 412	9 194 413	18 шт.
520	9 194 414	9 194 415	18 шт.

6 Заглушка

- ▶ Пластик
- ▶ Заглушки с логотипом производителя мебели изготавливаются под заказ



Поверхность	Артикул	Кол-во
Белая с логотипом Hettich	9 194 647	1/300 шт.
Под хром с логотипом Hettich	9 194 653	1/300 шт.

8 Стальная задняя стенка

- ▶ Для стандартной ширины корпуса



Ширина корпуса, мм	Артикул	Кол-во
300	9 194 439	1/40 шт.
400	9 194 441	1/40 шт.
450	9 194 442	1/40 шт.
500	9 194 443	1/40 шт.
600	9 194 445	1/40 шт.
800	9 194 447	1/20 шт.
900	9 194 448	1/20 шт.
1200	9 194 450*	1/20 шт.

10 Соединитель задней стенки

- ▶ Для деревянной задней стенки



Номинальная высота, мм	Артикул		Кол-во
	левый	правый	
70	9 194 627	9 194 628	40 шт.

* по запросу

- ▶ Внутренний ящик 100, высота 70 мм
- ▶ Сталь с порошковым покрытием белого цвета

Передняя панель для внутреннего ящика

2 Передняя панель

- ▶ Для стандартной ширины корпуса
- ▶ С предустановленными соединителями
- ▶ Алюминий с порошковым покрытием белого цвета/пластик белого цвета



3 Алюминиевая передняя панель

- ▶ Для стандартной или различной ширины корпуса
- ▶ Для нарезки под размер
- ▶ Длина 2000 мм
- ▶ С порошковым покрытием белого цвета
- ▶ **4** Соединители алюминиевой передней панели заказываются отдельно



Ширина корпуса, мм	Артикул	Кол-во
450	9 194 730	1/20 шт.
600	9 194 732	1/20 шт.
900	9 194 734	1/20 шт.

Артикул	Кол-во
9 194 765	1 шт.

4 Соединитель алюминиевой передней панели

- ▶ Для комбинирования с **3** алюминиевой передней панелью
- ▶ Пластик белого цвета



Артикул	Кол-во
9 196 348	1 компл.

5 Стабилизатор передней панели

- ▶ Для стабилизации широких передних панелей
- ▶ Рекомендуется при ширине корпуса больше 600 мм
- ▶ Пластик белый



Артикул	Кол-во
9 117 782*	1/100 шт.

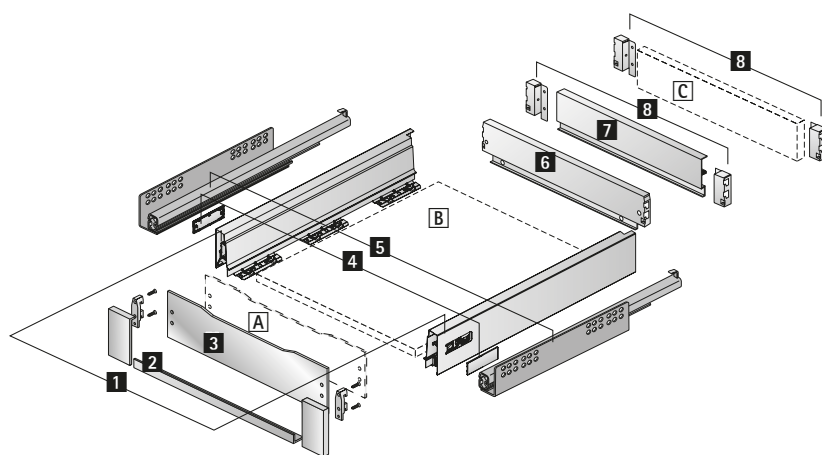
* по запросу



- ▶ Внутренний ящик 200, высота 70 мм
- ▶ Сталь с порошковым покрытием белого цвета



Сборочный чертеж



Компоненты

- 1 Боковина, левая и правая
- 2 Соединитель передней панели
- 3 Передняя панель из стекла

Альтернативно:

- A Передняя панель из другого материала
- 4 Заглушка, 2 шт.
- 5 Направляющая Quadro, левая и правая, см. стр. 755
- 6 Стальная задняя стенка

Альтернативно:

- C Деревянная задняя стенка и
- 8 Соединитель задней стенки, левый и правый
- A Передняя панель из другого материала (толщина материала 4 мм)
- B Днище (толщина материала 16 мм)
- C Деревянная задняя стенка (толщина материала 16 мм)

Дополнительно

- ▶ Техническая информация, см. стр. 771, 784 - 795
- ▶ Направляющие Quadro, см. стр. 755

- ▶ Внутренний ящик 200, высота 70 мм
- ▶ Сталь с порошковым покрытием белого цвета

Компоненты

1 Боковина



Номинальная длина, мм	Артикул		Кол-во
	левая	правая	
260	9 194 404	9 194 405	18 шт.
300	9 194 406	9 194 407	18 шт.
350	9 194 408	9 194 409	18 шт.
420	9 194 410	9 194 411	18 шт.
470	9 194 412	9 194 413	18 шт.
520	9 194 414	9 194 415	18 шт.

4 Заглушка

- ▶ Пластик
- ▶ Заглушки с логотипом производителя мебели изготавливаются под заказ



Поверхность	Артикул	Кол-во
Белая с логотипом Hettich	9 194 647	1/300 шт.
Под хром с логотипом Hettich	9 194 653	1/300 шт.

6 Стальная задняя стенка

- ▶ Для стандартной ширины корпуса



Ширина корпуса, мм	Артикул	Кол-во
300	9 194 439	1/40 шт.
400	9 194 441	1/40 шт.
450	9 194 442	1/40 шт.
500	9 194 443	1/40 шт.
600	9 194 445	1/40 шт.
800	9 194 447	1/20 шт.
900	9 194 448	1/20 шт.
1200	9 194 450*	1/20 шт.

8 Соединитель задней стенки

- ▶ Для деревянной задней стенки



Номинальная высота, мм	Артикул		Кол-во
	левый	правый	
70	9 194 627	9 194 628	40 шт.

* по запросу

- ▶ Внутренний ящик 200, высота 70 мм
- ▶ Сталь с порошковым покрытием белого цвета

Передняя панель для внутреннего ящика

2 Соединитель передней панели

- ▶ Для комбинирования с **3** передней панелью из стекла или передней панелью из другого материала



Состав комплекта

- ▶ 2 соединителя, левый и правый, цинковое литье под давлением, цвет белый
- ▶ 1 крепежный профиль, алюминий, белый
- ▶ 2 соединителя передней панели
- ▶ Крепеж

Номинальная высота, мм	Артикул	Кол-во
70	9 206 326	1 компл.

3 Передняя панель из стекла

- ▶ Для стандартной ширины корпуса
- ▶ Матовая поверхность
- ▶ **2** Соединители передней панели заказываются отдельно



Ширина корпуса, мм	Артикул	Кол-во
300	9 079 143*	1 шт.
400	9 079 145*	1 шт.
450	9 079 147*	1 шт.
500	9 079 148*	1 шт.
600	9 079 310	1 шт.
800	9 079 311*	1 шт.
900	9 079 312*	1 шт.
1200	9 079 314*	1 шт.

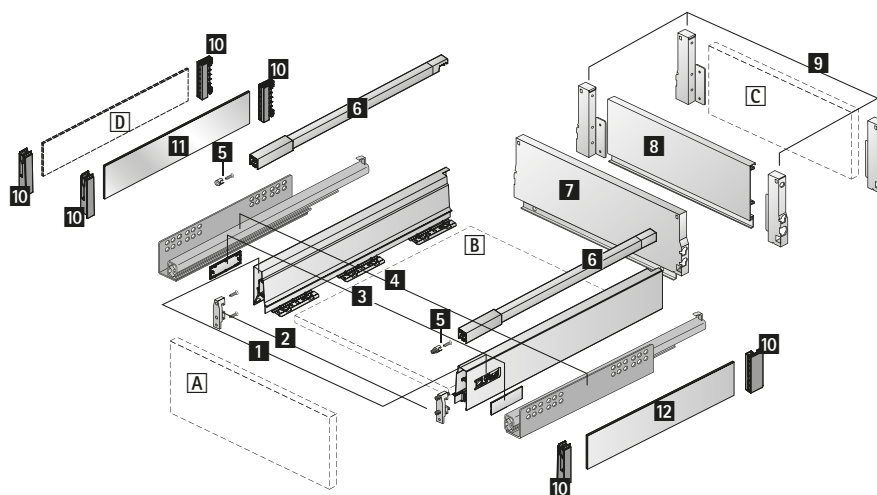
* по запросу



- ▶ Короб с релингом, высота 144 мм
- ▶ Сталь с порошковым покрытием белого цвета



Сборочный чертеж



Компоненты

- 1 Боковина, левая и правая
- 2 Соединитель передней панели, 2 шт.
- 3 Заглушка, 2 шт.
- 4 Направляющая Quadro, левая и правая, см. стр. 755
- 5 Соединитель передней панели для продольного релинга, 2 шт.
- 6 Продольный релинг, левый и правый
- 7 Стальная задняя стенка

Альтернативно:

- C Деревянная задняя стенка и
- 9 Соединитель задней стенки, левый и правый

Дополнительные принадлежности:

- 10 Адаптер TopSide
- 11 Надставка на боковину TopSide из металла

Альтернативно:

- D Надставка на боковину TopSide из другого материала
- A Передняя панель
- B Днище (толщина материала 16 мм)
- C Деревянная задняя стенка (толщина материала 16 мм)
- D Надставка на боковину TopSide из другого материала (толщина материала 4 мм)

Дополнительно

- ▶ Техническая информация, см. стр. 772, 784 - 795
- ▶ Направляющие Quadro, см. стр. 755

- ▶ Короб с релингом, высота 144 мм
- ▶ Сталь с порошковым покрытием белого цвета

Комплекты

Комплект короба с релингом, с направляющими Quadro полного выдвижения с демпфером Silent System

Состав комплекта

- ▶ **1** 2 боковины, левая и правая
- ▶ **2** 2 соединителя передней панели под прикручивание
- ▶ **3** 2 заглушки, пластик белого цвета с логотипом Hettich
- ▶ **4** 2 направляющие Quadro полного выдвижения с демпфером Silent System, левая и правая
- ▶ **5** 2 соединителя передней панели для продольного релинга под прикручивание
- ▶ **6** 2 продольных релинга, левый и правый
- ▶ **9** 2 соединителя задней стенки, левый и правый
- ▶ Крепеж

Номинальная длина, мм	Артикул	Кол-во
260	9 230 050	1 компл.
300	9 230 051	1 компл.
350	9 230 052	1 компл.
420	9 230 053	1 компл.
470	9 230 054	1 компл.
520	9 230 055	1 компл.

Комплект короба с релингом, с направляющими Quadro частичного выдвижения с демпфером Silent System

Состав комплекта

- ▶ **1** 2 боковины, левая и правая
- ▶ **2** 2 соединителя передней панели под прикручивание
- ▶ **3** 2 заглушки, пластик белого цвета с логотипом Hettich
- ▶ **4** 2 направляющие Quadro частичного выдвижения с демпфером Silent System, левая и правая
- ▶ **5** 2 соединителя передней панели для продольного релинга под прикручивание
- ▶ **6** 2 продольных релинга, левый и правый
- ▶ **9** 2 соединителя задней стенки, левый и правый
- ▶ Крепеж

Номинальная длина, мм	Артикул	Кол-во
260	9 229 352	1 компл.
350	9 229 353	1 компл.
420	9 230 065	1 компл.
470	9 230 066	1 компл.
520	9 229 354	1 компл.

- ▶ Короб с релингом, высота 144 мм
- ▶ Сталь с порошковым покрытием белого цвета

Компоненты

1 Боковина



Номинальная длина, мм	Артикул		Кол-во
	левая	правая	
260	9 194 404	9 194 405	18 шт.
300	9 194 406	9 194 407	18 шт.
350	9 194 408	9 194 409	18 шт.
420	9 194 410	9 194 411	18 шт.
470	9 194 412	9 194 413	18 шт.
520	9 194 414	9 194 415	18 шт.

2 Соединитель передней панели

- ▶ Пластик белый



Монтаж	Артикул	Кол-во
Под прикручивание	1 065 191	1/400 шт.
С распорной муфтой	1 061 450	1/400 шт.

3 Заглушка

- ▶ Пластик
- ▶ Заглушки с логотипом производителя мебели изготавливаются под заказ



Поверхность	Артикул	Кол-во
Белая с логотипом Hettich	9 194 647	1/300 шт.
Под хром с логотипом Hettich	9 194 653	1/300 шт.

6 Продольный релинг



Номинальная длина, мм	Артикул		Кол-во
	левый	правый	
260	9 194 536	9 194 537	80 шт.
300	9 194 538	9 194 539	80 шт.
350	9 194 540	9 194 541	80 шт.
420	9 194 542	9 194 543	80 шт.
470	9 194 544	9 194 545	80 шт.
520	9 194 546	9 194 547	80 шт.

5 Соединитель передней панели для продольного релинга

- ▶ Пластик белый



Монтаж	Артикул	Кол-во
Под прикручивание	9 002 503	1/400 шт.
С распорной муфтой	1 061 965	1/400 шт.

7 Стальная задняя стенка

- ▶ Для стандартной ширины корпуса



Ширина корпуса, мм	Артикул	Кол-во
300	9 194 465	1/20 шт.
400	9 194 467	1/20 шт.
450	9 194 468	1/20 шт.
500	9 194 469	1/20 шт.
600	9 194 471	1/20 шт.
800	9 194 474	1/10 шт.
900	9 194 476	1/10 шт.
1200	9 194 478*	1/10 шт.

* по запросу

- ▶ Короб с релингом, высота 144 мм
- ▶ Сталь с порошковым покрытием белого цвета


9 Соединитель задней стенки

- ▶ Для деревянной задней стенки



Номинальная высота, мм	Артикул		Кол-во
	левый	правый	
144	9 194 635	9 194 636	40 шт.

11 Надставка на боковину TopSide из металла


- ▶  Адаптеры TopSide заказываются отдельно

- Состав комплекта
- ▶ 2 надставки на боковину TopSide



Номинальная длина, мм	Артикул	Кол-во
260	9 194 684	1 компл.
300	9 194 685	1 компл.
350	9 194 686	1 компл.
420	9 194 687	1 компл.
470	9 194 688	1 компл.
520	9 194 689	1 компл.

10 Адаптер TopSide

- ▶ Для установки  надставки на боковину TopSide из металла, или TopSide из другого материала
- ▶ Пластик белого цвета



Состав комплекта

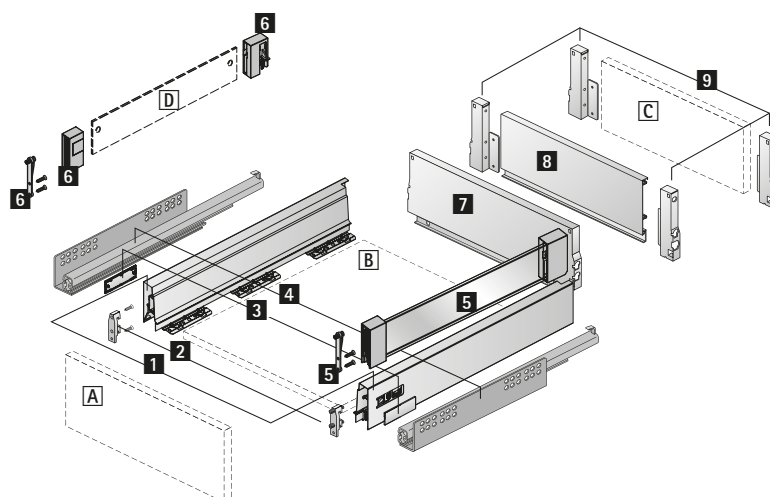
- ▶ 2 передних адаптера, левый и правый
- ▶ 2 задних адаптера, левый и правый

Артикул	Кол-во
9 194 658	1/50 компл.

- ▶ Короб с надставкой на боковину DesignSide, высота 144 мм
- ▶ Сталь с порошковым покрытием белого цвета



Сборочный чертеж



Компоненты

- 1 Боковина, левая и правая
 - 2 Соединитель передней панели, 2 шт.
 - 3 Заглушка, 2 шт.
 - 4 Направляющая Quadro, левая и правая, см. стр. 755
 - 5 Надставка на боковину DesignSide из стекла
- Альтернативно:**
- D Надставка на боковину DesignSide из другого материала
 - 6 Адаптер DesignSide
- 7 Стальная задняя стенка
- Альтернативно:**
- C Деревянная задняя стенка и
 - 9 Соединитель задней стенки, левый и правый
- A Передняя панель
 - B Днище (толщина материала 16 мм)
 - C Деревянная задняя стенка (толщина материала 16 мм)
 - D Надставка на боковину DesignSide из другого материала (толщина материала 6 мм)

Дополнительно

- ▶ Техническая информация, см. стр. 773, 784 - 795
- ▶ Направляющие Quadro, см. стр. 755

- ▶ Короб с надставкой на боковину DesignSide, высота 144 мм
- ▶ Сталь с порошковым покрытием белого цвета

Компоненты

1 Боковина



Номинальная длина, мм	Артикул		Кол-во
	левая	правая	
260	9 194 404	9 194 405	18 шт.
300	9 194 406	9 194 407	18 шт.
350	9 194 408	9 194 409	18 шт.
420	9 194 410	9 194 411	18 шт.
470	9 194 412	9 194 413	18 шт.
520	9 194 414	9 194 415	18 шт.

2 Соединитель передней панели

- ▶ Пластик белый



Монтаж	Артикул	Кол-во
Под прикручивание	1 065 191	1/400 шт.
С распорной муфтой	1 061 450	1/400 шт.

3 Заглушка

- ▶ Пластик
- ▶ Заглушки с логотипом производителя мебели изготавливаются под заказ



Поверхность	Артикул	Кол-во
Белая с логотипом Hettich	9 194 647	1/300 шт.
Под хром с логотипом Hettich	9 194 653	1/300 шт.

7 Стальная задняя стенка

- ▶ Для стандартной ширины корпуса



Ширина корпуса, мм	Артикул	Кол-во
300	9 194 465	1/20 шт.
400	9 194 467	1/20 шт.
450	9 194 468	1/20 шт.
500	9 194 469	1/20 шт.
600	9 194 471	1/20 шт.
800	9 194 474	1/10 шт.
900	9 194 476	1/10 шт.
1200	9 194 478*	1/10 шт.

9 Соединитель задней стенки

- ▶ Для деревянной задней стенки



Номинальная высота, мм	Артикул		Кол-во
	левый	правый	
144	9 194 635	9 194 636	40 шт.

* по запросу

- ▶ Короб с надставкой на боковину DesignSide, высота 144 мм
- ▶ Сталь с порошковым покрытием белого цвета

5 Надставка на боковину DesignSide из стекла

- ▶ Прозрачное стекло с предустановленными адаптерами, пластик белого цвета
- ▶ Толщина материала 6 мм



Состав комплекта

- ▶ 2 надставки на боковину DesignSide с предустановленными адаптерами, левая и правая
- ▶ 2 соединителя передней панели с распорными муфтами
- ▶ 2 соединителя передней панели, монтаж под прикручивание

Номинальная длина, мм	Артикул	Кол-во
260	9 194 804*	1 компл.
300	9 194 805*	1 компл.
350	9 194 806*	1 компл.
420	9 194 807	1 компл.
470	9 194 808	1 компл.
520	9 194 809	1 компл.

6 Адаптер DesignSide

- ▶ Для использования с надставкой на боковину DesignSide из любого материала
- ▶ Пластик белого цвета
- ▶ **10** Соединитель передней панели для DesignSide, монтаж под прикручивание; при необходимости заказывается отдельно



Состав комплекта

- ▶ 2 передних адаптера DesignSide, левый и правый
- ▶ 2 задних адаптера DesignSide, левый и правый
- ▶ 2 соединителя передней панели с распорными муфтами
- ▶ Крепеж

Артикул	Кол-во
9 196 318	1 компл.

10 Соединитель передней панели для DesignSide

- ▶ Монтаж под прикручивание
- ▶ Пластик



Артикул	Кол-во
9 098 724	1/80 шт.

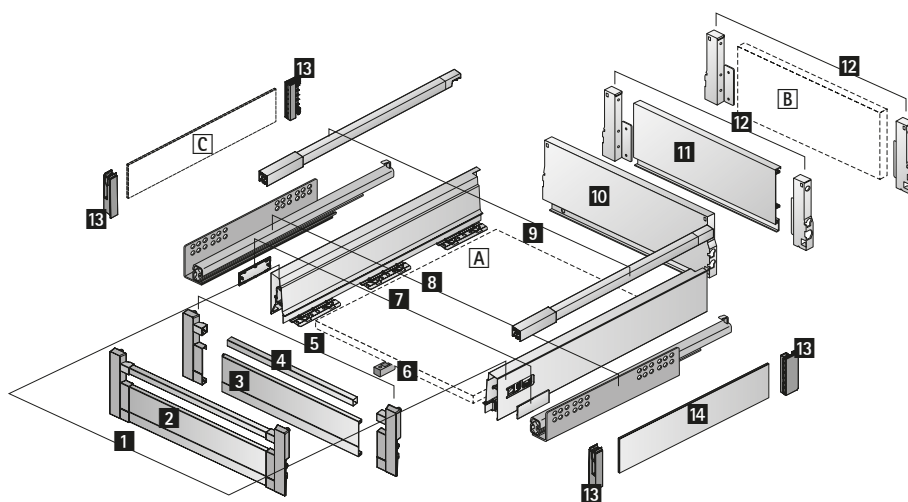
* по запросу



- ▶ Внутренний короб 100 с релингом, высота 144 мм
- ▶ Сталь с порошковым покрытием белого цвета



Сборочный чертеж



Компоненты

- 1 Боковина, левая и правая
- 3 Алюминиевая передняя панель
- 4 Релинг для алюминиевой передней панели
- 5 Соединитель алюминиевой передней панели
- 6 Стабилизатор передней панели
- 7 Заглушка, 2 шт.
- 8 Направляющая Quadro, левая и правая, см. стр. 755
- 9 Продольный релинг, левый и правый
- 10 Стальная задняя стенка

Альтернативно:

- B Деревянная задняя стенка и
- 12 Соединитель задней стенки, левый и правый

Дополнительные принадлежности:

- 13 Адаптер TopSide
- 14 Надставка на боковину TopSide из металла

Альтернативно:

- C Надставка на боковину TopSide из другого материала
- A Днище (толщина материала 16 мм)
- B Деревянная задняя стенка (толщина материала 16 мм)
- C Надставка на боковину TopSide из другого материала (толщина материала 4 мм)

Дополнительно

- ▶ Техническая информация, см. стр. 774, 784 - 795
- ▶ Направляющие Quadro, см. стр. 755

- ▶ Внутренний короб 100 с релингом, высота 144 мм
- ▶ Сталь с порошковым покрытием белого цвета

Компоненты

1 Боковина



Номинальная длина, мм	Артикул		Кол-во
	левая	правая	
350	9 194 408	9 194 409	18 шт.
420	9 194 410	9 194 411	18 шт.
470	9 194 412	9 194 413	18 шт.
520	9 194 414	9 194 415	18 шт.

7 Заглушка

- ▶ Пластик
- ▶ Заглушки с логотипом производителя мебели изготавливаются под заказ



Поверхность	Артикул	Кол-во
Белая с логотипом Hettich	9 194 647	1/300 шт.
Под хром с логотипом Hettich	9 194 653	1/300 шт.

9 Продольный релинг

Состав комплекта

- ▶ 9 2 продольных релинга, левый и правый



Номинальная длина, мм	Артикул	Кол-во
350	9 196 154*	1 компл.
420	9 196 155	1 компл.
470	9 196 156	1 компл.
520	9 196 157	1 компл.

10 Стальная задняя стенка

- ▶ Для стандартной ширины корпуса



Ширина корпуса, мм	Артикул	Кол-во
300	9 194 465	1/20 шт.
400	9 194 467	1/20 шт.
450	9 194 468	1/20 шт.
500	9 194 469	1/20 шт.
600	9 194 471	1/20 шт.
800	9 194 474	1/10 шт.
900	9 194 476	1/10 шт.
1200	9 194 478*	1/10 шт.

12 Соединитель задней стенки

- ▶ Для деревянной задней стенки



Номинальная высота, мм	Артикул		Кол-во
	левый	правый	
144	9 194 635	9 194 636	40 шт.

13 Адаптер TopSide

- ▶ Для установки 14 надставки на боковину TopSide из металла или надставки на боковину TopSide из другого материала
- ▶ Пластик белого цвета



Состав комплекта

- ▶ 2 передних адаптера, левый и правый
- ▶ 2 задних адаптера, левый и правый

Артикул	Кол-во
9 194 658	1/50 компл.

14 Надставка на боковину TopSide из металла

- ▶ 13 Адаптеры TopSide заказываются отдельно

Состав комплекта

- ▶ 2 надставки на боковину TopSide



Номинальная длина, мм	Артикул	Кол-во
350	9 206 224*	1 компл.
420	9 206 225*	1 компл.
470	9 206 227	1 компл.
520	9 206 230*	1 компл.

* по запросу

- ▶ Внутренний короб 100 с релингом, высота 144 мм
- ▶ Сталь с порошковым покрытием белого цвета

Передняя панель для внутреннего короба

3 Алюминиевая передняя панель

- ▶ Для стандартной или различной ширины корпуса
- ▶ Для нарезки под размер
- ▶ Длина 2000 мм
- ▶ С порошковым покрытием белого цвета
- ▶ **4** Релинг и **5** соединители алюминиевой передней панели заказываются отдельно



Артикул	Кол-во
9 194 765	1 шт.

4 Релинг для алюминиевой передней панели

- ▶ Сталь
- ▶ Для стандартной или различной ширины корпуса
- ▶ Для нарезки под размер
- ▶ Длина 2000 мм
- ▶ **3** Алюминиевая передняя панель и **5** соединители алюминиевой передней панели заказываются отдельно



Артикул	Кол-во
9 194 615	1/30 шт.

5 Соединитель алюминиевой передней панели

- ▶ Для комбинирования с **3** алюминиевой передней панелью и **4** релингом для алюминиевой передней панели
- ▶ Пластик белого цвета



Артикул	Кол-во
9 204 258	1 компл.

6 Стабилизатор передней панели

- ▶ Для стабилизации широких передних панелей
- ▶ Рекомендуется при ширине корпуса больше 600 мм
- ▶ Пластик белый



Артикул	Кол-во
9 117 782*	1/100 шт.

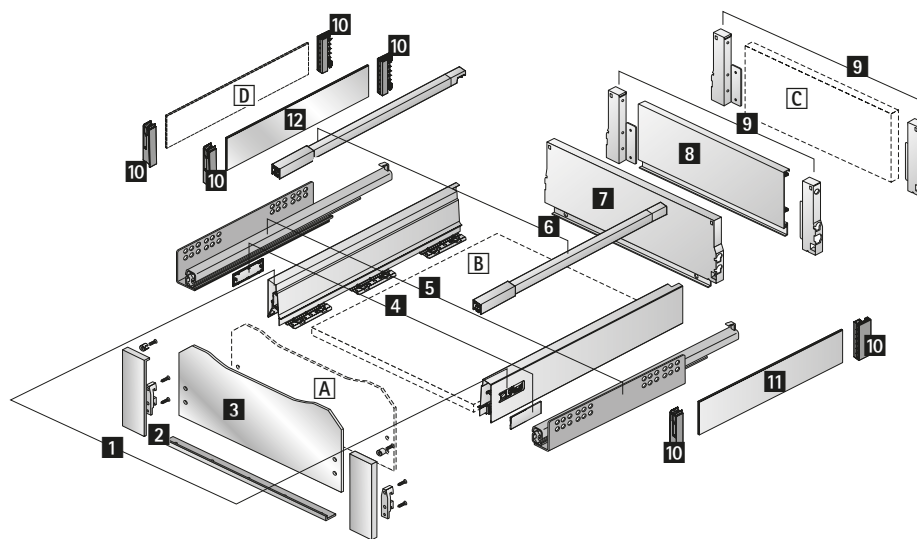
* по запросу



- ▶ Внутренний короб 200 с релингом, высота 144 мм
- ▶ Сталь с порошковым покрытием белого цвета



Сборочный чертеж



Компоненты

- 1 Боковина, левая и правая
- 2 Соединитель передней панели
- 3 Передняя панель из стекла

Альтернативно:

- A Передняя панель из другого материала
- 4 Заглушка, 2 шт.
- 5 Направляющая Quadro, левая и правая, см. стр. 755
- 6 Продольный релинг, левый и правый
- 7 Стальная задняя стенка

Альтернативно:

- C Деревянная задняя стенка и
- 9 Соединитель задней стенки, левый и правый

Дополнительные принадлежности:

- 10 Адаптер TopSide
- 11 Надставка на боковину TopSide из металла

Альтернативно:

- D Надставка на боковину TopSide из другого материала
- A Передняя панель
- B Днище (толщина материала 16 мм)
- C Деревянная задняя стенка (толщина материала 16 мм)
- D Надставка на боковину TopSide из другого материала (толщина материала 4 мм)

Дополнительно

- ▶ Техническая информация, см. стр. 775, 784 - 795
- ▶ Направляющие Quadro, см. стр. 755

- ▶ Внутренний короб 200 с релингом, высота 144 мм
- ▶ Сталь с порошковым покрытием белого цвета

Компоненты

1 Боковина



Номинальная длина, мм	Артикул		Кол-во
	левая	правая	
260	9 194 404	9 194 405	18 шт.
300	9 194 406	9 194 407	18 шт.
350	9 194 408	9 194 409	18 шт.
420	9 194 410	9 194 411	18 шт.
470	9 194 412	9 194 413	18 шт.
520	9 194 414	9 194 415	18 шт.

4 Заглушка

- ▶ Пластик
- ▶ Заглушки с логотипом производителя мебели изготавливаются под заказ



Поверхность	Артикул	Кол-во
Белая с логотипом Hettich	9 194 647	1/300 шт.
Под хром с логотипом Hettich	9 194 653	1/300 шт.

6 Продольный релинг



Номинальная длина, мм	Артикул		Кол-во
	левый	правый	
260	9 194 536	9 194 537	80 шт.
300	9 194 538	9 194 539	80 шт.
350	9 194 540	9 194 541	80 шт.
420	9 194 542	9 194 543	80 шт.
470	9 194 544	9 194 545	80 шт.
520	9 194 546	9 194 547	80 шт.

7 Стальная задняя стенка

- ▶ Для стандартной ширины корпуса



Ширина корпуса, мм	Артикул	Кол-во
300	9 194 465	1/20 шт.
400	9 194 467	1/20 шт.
450	9 194 468	1/20 шт.
500	9 194 469	1/20 шт.
600	9 194 471	1/20 шт.
800	9 194 474	1/10 шт.
900	9 194 476	1/10 шт.
1200	9 194 478*	1/10 шт.

9 Соединитель задней стенки

- ▶ Для деревянной задней стенки



Номинальная высота, мм	Артикул		Кол-во
	левый	правый	
144	9 194 635	9 194 636	40 шт.

10 Адаптер TopSide

- ▶ Для установки **11** надставки на боковину TopSide из металла, или TopSide из другого материала
- ▶ Пластик белого цвета



Состав комплекта

- ▶ 2 передних адаптера, левый и правый
- ▶ 2 задних адаптера, левый и правый

Артикул	Кол-во
9 194 658	1/50 компл.

11 Надставка на боковину TopSide из металла

- ▶ **10** Адаптеры TopSide заказываются отдельно

Состав комплекта

- ▶ 2 надставки на боковину TopSide



Номинальная длина, мм	Артикул	Кол-во
260	9 194 684	1 компл.
300	9 194 685	1 компл.
350	9 194 686	1 компл.
420	9 194 687	1 компл.
470	9 194 688	1 компл.
520	9 194 689	1 компл.

- ▶ Внутренний короб 200 с релингом, высота 144 мм
- ▶ Сталь с порошковым покрытием белого цвета

Передняя панель для внутреннего короба

2 Соединитель передней панели

- ▶ Для комбинирования с **3** передней панелью из стекла или передней панелью из другого материала



Состав комплекта

- ▶ 2 соединителя, левый и правый, цинковое литье под давлением, цвет белый
- ▶ 1 крепежный профиль, алюминий, белый
- ▶ 2 соединителя передней панели
- ▶ Крепеж

Номинальная высота, мм	Артикул	Кол-во
144	9 206 329	1 компл.

3 Передняя панель из стекла

- ▶ Для стандартной ширины корпуса
- ▶ Матовая поверхность
- ▶ **2** Соединители передней панели заказываются отдельно



Ширина корпуса, мм	Артикул	Кол-во
300	9 079 362*	1 шт.
400	9 079 366*	1 шт.
450	9 079 372*	1 шт.
500	9 079 374*	1 шт.
600	9 079 378	1 шт.
800	9 079 385*	1 шт.
900	9 079 387*	1 шт.
1200	9 079 389*	1 шт.

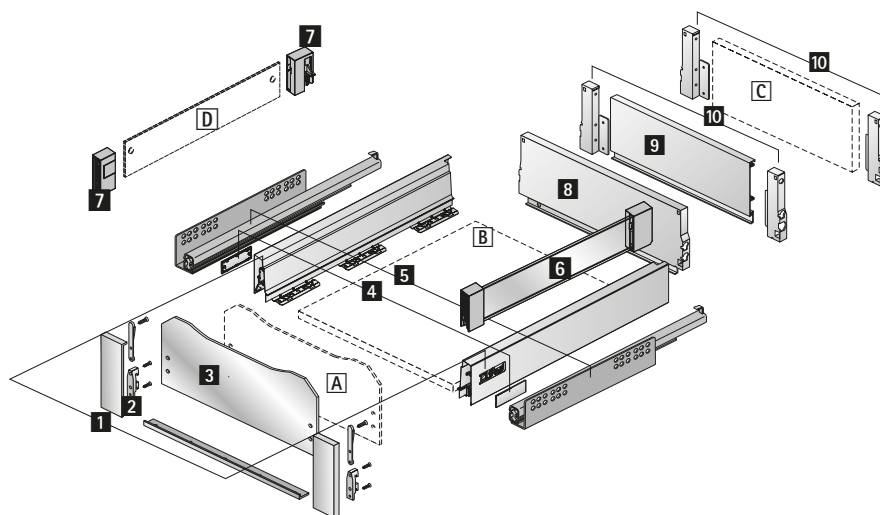
* по запросу



- ▶ Внутренний короб 200 с надставкой на боковину DesignSide, высота 144 мм
- ▶ Сталь с порошковым покрытием белого цвета



Сборочный чертеж



Компоненты

- 1** Боковина, левая и правая
- 2** Соединитель передней панели
- 3** Передняя панель из стекла

Альтернативно:

- A** Передняя панель из другого материала
- 4** Заглушка, 2 шт.
- 5** Направляющая Quadro, левая и правая, см. стр. 755
- 6** Надставка на боковину DesignSide, стекло

Альтернативно:

- D** Надставка на боковину DesignSide из другого материала
- 7** Адаптер DesignSide

- 8** Стальная задняя стенка

Альтернативно:

- C** Деревянная задняя стенка и
- 10** Соединитель задней стенки, левый и правый
- A** Передняя панель из другого материала (толщина материала 4 мм)
- B** Днище (толщина материала 16 мм)
- C** Деревянная задняя стенка (толщина материала 16 мм)
- D** Надставка на боковину DesignSide из другого материала (толщина материала 6 мм)

Дополнительно

- ▶ Техническая информация, см. стр. 776, 784 - 795
- ▶ Направляющие Quadro, см. стр. 755

▶ Внутренний короб 200 с надставкой на боковину DesignSide, высота 144 мм

▶ Сталь с порошковым покрытием белого цвета

Компоненты

1 Боковина



Номинальная длина, мм	Артикул		Кол-во
	левая	правая	
260	9 194 404	9 194 405	18 шт.
300	9 194 406	9 194 407	18 шт.
350	9 194 408	9 194 409	18 шт.
420	9 194 410	9 194 411	18 шт.
470	9 194 412	9 194 413	18 шт.
520	9 194 414	9 194 415	18 шт.

4 Заглушка

- ▶ Пластик
- ▶ Заглушки с логотипом производителя мебели изготавливаются под заказ



Поверхность	Артикул	Кол-во
Белая с логотипом Hettich	9 194 647	1/300 шт.
Под хром с логотипом Hettich	9 194 653	1/300 шт.

8 Стальная задняя стенка

- ▶ Для стандартной ширины корпуса



Ширина корпуса, мм	Артикул	Кол-во
300	9 194 465	1/20 шт.
400	9 194 467	1/20 шт.
450	9 194 468	1/20 шт.
500	9 194 469	1/20 шт.
600	9 194 471	1/20 шт.
800	9 194 474	1/10 шт.
900	9 194 476	1/10 шт.
1200	9 194 478*	1/10 шт.

10 Соединитель задней стенки

- ▶ Для деревянной задней стенки



Номинальная высота, мм	Артикул		Кол-во
	левый	правый	
144	9 194 635	9 194 636	40 шт.

6 Надставка на боковину DesignSide из стекла

- ▶ Прозрачное стекло с предустановленными адаптерами, пластик белого цвета
- ▶ Толщина материала 6 мм



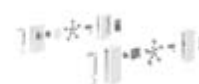
Состав комплекта

- ▶ 2 надставки на боковину DesignSide с предустановленными адаптерами, левая и правая
- ▶ 2 соединителя передней панели с распорными муфтами
- ▶ 2 соединителя передней панели, монтаж под прикручивание

Номинальная длина, мм	Артикул	Кол-во
260	9 194 804*	1 компл.
300	9 194 805*	1 компл.
350	9 194 806*	1 компл.
420	9 194 807	1 компл.
470	9 194 808	1 компл.
520	9 194 809	1 компл.

7 Адаптер DesignSide

- ▶ Для использования с надставкой на боковину DesignSide из любого материала
- ▶ Пластик белого цвета



Состав комплекта

- ▶ 2 передних адаптера DesignSide, левый и правый
- ▶ 2 задних адаптера DesignSide, левый и правый
- ▶ 2 соединителя передней панели с распорными муфтами
- ▶ Крепеж

Артикул	Кол-во
9 196 318	1 компл.

* по запросу

- ▶ Внутренний короб 200 с надставкой на боковину DesignSide, высота 144 мм
- ▶ Сталь с порошковым покрытием белого цвета

Передняя панель для внутреннего короба

2 Соединитель передней панели

- ▶ Для комбинирования с **3** передней панелью из стекла или передней панелью из другого материала



Состав комплекта

- ▶ 2 соединителя, левый и правый, цинковое литье под давлением, цвет белый
- ▶ 1 крепежный профиль, алюминий, белый
- ▶ 2 соединителя передней панели
- ▶ Крепеж

Номинальная высота, мм	Артикул	Кол-во
144	9 206 329	1 компл.

3 Передняя панель из стекла

- ▶ Для стандартной ширины корпуса
- ▶ Матовая поверхность
- ▶ **2** Соединители передней панели заказываются отдельно



Ширина корпуса, мм	Артикул	Кол-во
300	9 079 362*	1 шт.
400	9 079 366*	1 шт.
450	9 079 372*	1 шт.
500	9 079 374*	1 шт.
600	9 079 378	1 шт.
800	9 079 385*	1 шт.
900	9 079 387*	1 шт.
1200	9 079 389*	1 шт.

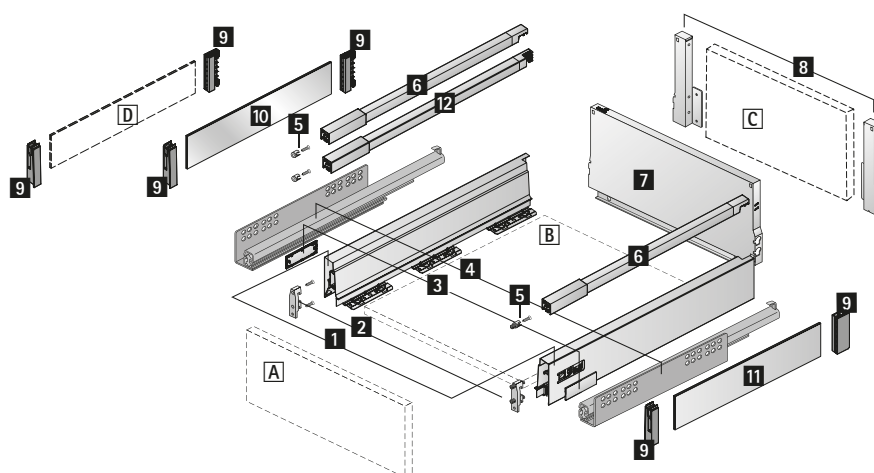
* по запросу



- ▶ Короб с релингом, высота 176 мм
- ▶ Сталь с порошковым покрытием белого цвета



Сборочный чертеж



Компоненты

- 1 Боковина, левая и правая
- 2 Соединитель передней панели, 2 шт.
- 3 Заглушка, 2 шт.
- 4 Направляющая Quadro, левая и правая, см. стр. 755
- 5 Соединитель передней панели для продольного релинга, 2 шт.
- 6 Продольный релинг, левый и правый
- C Деревянная задняя стенка и
- 8 Соединитель задней стенки, левый и правый

Дополнительные принадлежности:

- 9 Адаптер TopSide и
- 10 Надставка на боковину TopSide из металла

Вариант 1

- 9 Адаптер TopSide и
- D Надставка на боковину TopSide из другого материала

Вариант 2

- 12 Двойной релинг и
- 5 Соединитель передней панели для продольного релинга, 2 шт.
- A Передняя панель
- B Днище (толщина материала 16 мм)
- C Деревянная задняя стенка (толщина материала 16 мм)
- D Надставка на боковину TopSide из другого материала (толщина материала 4 мм)

Дополнительно

- ▶ Техническая информация, см. стр. 777, 784 - 795
- ▶ Направляющие Quadro, см. стр. 755

- ▶ Короб с релингом, высота 176 мм
- ▶ Сталь с порошковым покрытием белого цвета

Комплекты

Комплект короба с релингом, с направляющими Quadro полного выдвижения с демпфером Silent System

Состав комплекта

- ▶ **1** 2 боковины, левая и правая
- ▶ **2** 2 соединителя передней панели под прикручивание
- ▶ **3** 2 заглушки, пластик белого цвета с логотипом Hettich
- ▶ **4** 2 направляющие Quadro полного выдвижения с демпфером Silent System, левая и правая
- ▶ **5** 2 соединителя передней панели для продольного релинга под прикручивание
- ▶ **6** 2 продольных релинга, левый и правый
- ▶ **8** 2 соединителя задней стенки, левый и правый
- ▶ Крепеж

Номинальная длина, мм	Артикул	Кол-во
260	9 230 056	1 компл.
300	9 230 057	1 компл.
350	9 230 058	1 компл.
420	9 230 059	1 компл.
470	9 230 060	1 компл.
520	9 230 061	1 компл.

Комплект короба с релингом, с направляющими Quadro частичного выдвижения с демпфером Silent System

Состав комплекта

- ▶ **1** 2 боковины, левая и правая
- ▶ **2** 2 соединителя передней панели под прикручивание
- ▶ **3** 2 заглушки, пластик белого цвета с логотипом Hettich
- ▶ **4** 2 направляющие Quadro частичного выдвижения с демпфером Silent System, левая и правая
- ▶ **5** 2 соединителя передней панели для продольного релинга под прикручивание
- ▶ **6** 2 продольных релинга, левый и правый
- ▶ **8** 2 соединителя задней стенки, левый и правый
- ▶ Крепеж

Номинальная длина, мм	Артикул	Кол-во
260	9 229 355	1 компл.
350	9 229 356	1 компл.
420	9 229 357	1 компл.
470	9 229 358	1 компл.
520	9 229 359	1 компл.

- ▶ Короб с релингом, высота 176 мм
- ▶ Сталь с порошковым покрытием белого цвета

Компоненты

1 Боковина



Номинальная длина, мм	Артикул		Кол-во
	левая	правая	
260	9 194 404	9 194 405	18 шт.
300	9 194 406	9 194 407	18 шт.
350	9 194 408	9 194 409	18 шт.
420	9 194 410	9 194 411	18 шт.
470	9 194 412	9 194 413	18 шт.
520	9 194 414	9 194 415	18 шт.

2 Соединитель передней панели

- ▶ Пластик белый



Монтаж	Артикул	Кол-во
Под прикручивание	1 065 191	1/400 шт.
С распорной муфтой	1 061 450	1/400 шт.

3 Заглушка

- ▶ Пластик
- ▶ Заглушки с логотипом производителя мебели изготавливаются под заказ



Поверхность	Артикул	Кол-во
Белая с логотипом Hettich	9 194 647	1/300 шт.
Под хром с логотипом Hettich	9 194 653	1/300 шт.

6 Продольный релинг



Номинальная длина, мм	Артикул		Кол-во
	левый	правый	
260	9 194 536	9 194 537	80 шт.
300	9 194 538	9 194 539	80 шт.
350	9 194 540	9 194 541	80 шт.
420	9 194 542	9 194 543	80 шт.
470	9 194 544	9 194 545	80 шт.
520	9 194 546	9 194 547	80 шт.

5 Соединитель передней панели для продольного релинга

- ▶ Пластик белый



Монтаж	Артикул	Кол-во
Под прикручивание	9 002 503	1/400 шт.
С распорной муфтой	1 061 965	1/400 шт.

8 Соединитель задней стенки

- ▶ Для деревянной задней стенки



Номинальная высота, мм	Артикул		Кол-во
	левый	правый	
176	9 194 639	9 194 640	40 шт.

9 Адаптер TopSide

- ▶ Для установки 10 надставки на боковину TopSide из металла, или TopSide из другого материала
- ▶ Пластик белого цвета



Состав комплекта

- ▶ 2 передних адаптера, левый и правый
- ▶ 2 задних адаптера, левый и правый

Артикул	Кол-во
9 194 661	1/50 компл.

10 Надставка на боковину TopSide из металла

- ▶ 9 Адаптеры TopSide заказываются отдельно

Состав комплекта

- ▶ 2 надставки на боковину TopSide



Номинальная длина, мм	Артикул	Кол-во
260	9 194 705	1 компл.
300	9 194 706	1 компл.
350	9 194 707	1 компл.
420	9 194 708	1 компл.
470	9 194 709	1 компл.
520	9 194 710	1 компл.
620	9 194 711	1 компл.

- ▶ Короб с релингом, высота 176 мм
- ▶ Сталь с порошковым покрытием белого цвета

12 Двойной релинг



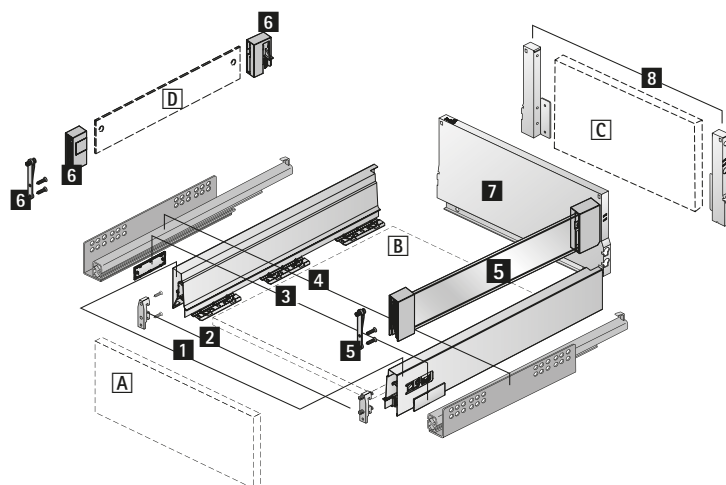
Номинальная длина, мм	Артикул		Кол-во
	левый	правый	
260	9 195 024*	9 195 025*	80 шт.
300	9 195 026*	9 195 027*	80 шт.
350	9 195 028	9 195 029	80 шт.
420	9 195 030	9 195 031	80 шт.
470	9 195 032	9 195 033	80 шт.
520	9 195 034	9 195 035	80 шт.

* по запросу

- ▶ Короб с надставкой на боковину DesignSide, высота 176 мм
- ▶ Сталь с порошковым покрытием белого цвета



Сборочный чертеж



Компоненты

- 1 Боковина, левая и правая
- 2 Соединитель передней панели, 2 шт.
- 3 Заглушка, 2 шт.
- 4 Направляющая Quadro, левая и правая, см. стр. 755
- 5 Надставка на боковину DesignSide, стекло

Альтернативно:

- D Надставка на боковину DesignSide из другого материала
- 6 Адаптер DesignSide
- C Деревянная задняя стенка и
- 8 Соединитель задней стенки, левый и правый
- A Передняя панель
- B Днище (толщина материала 16 мм)
- C Деревянная задняя стенка (толщина материала 16 мм)
- D Надставка на боковину DesignSide из другого материала (толщина материала 6 мм)

Дополнительно

- ▶ Техническая информация, см. стр. 778, 784 - 795
- ▶ Направляющие Quadro, см. стр. 755

- ▶ Короб с надставкой на боковину DesignSide, высота 176 мм
- ▶ Сталь с порошковым покрытием белого цвета

Компоненты

1 Боковина



Номинальная длина, мм	Артикул		Кол-во
	левая	правая	
260	9 194 404	9 194 405	18 шт.
300	9 194 406	9 194 407	18 шт.
350	9 194 408	9 194 409	18 шт.
420	9 194 410	9 194 411	18 шт.
470	9 194 412	9 194 413	18 шт.
520	9 194 414	9 194 415	18 шт.

3 Заглушка

- ▶ Пластик
- ▶ Заглушки с логотипом производителя мебели изготавливаются под заказ



Поверхность	Артикул	Кол-во
Белая с логотипом Hettich	9 194 647	1/300 шт.
Под хром с логотипом Hettich	9 194 653	1/300 шт.

6 Адаптер DesignSide

- ▶ Для использования с надставкой на боковину DesignSide из любого материала
- ▶ Пластик белого цвета
- ▶ **9** Соединитель передней панели для DesignSide, монтаж под прикручивание; при необходимости заказывается отдельно



Состав комплекта

- ▶ 2 передних адаптера DesignSide, левый и правый
- ▶ 2 задних адаптера DesignSide, левый и правый
- ▶ 2 соединителя передней панели с распорными муфтами
- ▶ Крепеж

Артикул	Кол-во
9 196 321	1 компл.

2 Соединитель передней панели

- ▶ Пластик белый



Монтаж	Артикул	Кол-во
Под прикручивание	1 065 191	1/400 шт.
С распорной муфтой	1 061 450	1/400 шт.

5 Надставка на боковину DesignSide из стекла

- ▶ Прозрачное стекло с предустановленными адаптерами, пластик белого цвета
- ▶ Толщина материала 6 мм



Состав комплекта

- ▶ 2 надставки на боковину DesignSide с предустановленными адаптерами, левая и правая
- ▶ 2 соединителя передней панели с распорными муфтами
- ▶ 2 соединителя передней панели, монтаж под прикручивание

Номинальная длина, мм	Артикул	Кол-во
260	9 194 825*	1 компл.
300	9 194 826*	1 компл.
350	9 194 827*	1 компл.
420	9 194 828	1 компл.
470	9 194 829	1 компл.
520	9 194 830	1 компл.

8 Соединитель задней стенки

- ▶ Для деревянной задней стенки



Номинальная высота, мм	Артикул		Кол-во
	левый	правый	
176	9 194 639	9 194 640	40 шт.

9 Соединитель передней панели для DesignSide

- ▶ Монтаж под прикручивание
- ▶ Пластик



Артикул	Кол-во
9 098 724	1/80 шт.

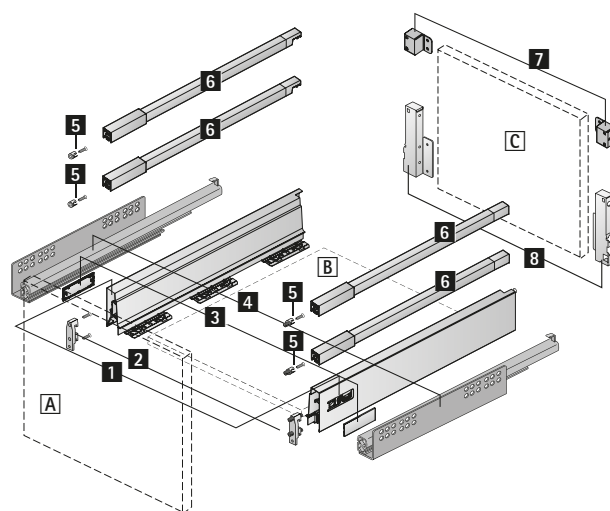
* по запросу

- ▶ Короб с релингом, различная высота задней стенки
- ▶ Сталь с порошковым покрытием белого цвета



- ▶ Максимальная высота задней стенки 500 мм
- ▶ Требуется привинчивание задней стенки минимум двумя дополнительными винтами: при ширине корпуса от 600 мм не менее трех винтов, от 900 мм — не менее четырех винтов.
- ▶ Если высота задней стенки превышает 200 мм, требуется установка дополнительных стабилизаторов передней панели
- ▶ Возможны другие конфигурации

Сборочный чертеж



Компоненты

- 1 Боковина, левая и правая
- 2 Соединитель передней панели, 2 шт.
- 3 Заглушка, 2 шт.
- 4 Направляющая Quadro, левая и правая, см. стр. 755
- 5 Соединитель передней панели для продольного релинга, 4 шт.
- 6 Продольный релинг, левый и правый
- 7 Адаптеры для продольного релинга, 2 шт.
- C Деревянная задняя стенка
- 8 Соединитель задней стенки, левый и правый
- A Передняя панель
- B Днище (толщина материала 16 мм)
- C Деревянная задняя стенка (толщина материала 16 мм)

Дополнительно

- ▶ Техническая информация, см. стр. 779, 784 - 795
- ▶ Направляющие Quadro, см. стр. 755

- ▶ Короб с релингом, различная высота задней стенки
- ▶ Сталь с порошковым покрытием белого цвета

Компоненты

1 Боковина



Номинальная длина, мм	Артикул		Кол-во
	левая	правая	
260	9 194 404	9 194 405	18 шт.
300	9 194 406	9 194 407	18 шт.
350	9 194 408	9 194 409	18 шт.
420	9 194 410	9 194 411	18 шт.
470	9 194 412	9 194 413	18 шт.
520	9 194 414	9 194 415	18 шт.

2 Соединитель передней панели

- ▶ Пластик белый



Монтаж	Артикул	Кол-во
Под прикручивание	1 065 191	1/400 шт.
С распорной муфтой	1 061 450	1/400 шт.

3 Заглушка

- ▶ Пластик
- ▶ Заглушки с логотипом производителя мебели изготавливаются под заказ



Поверхность	Артикул	Кол-во
Белая с логотипом Hettich	9 194 647	1/300 шт.
Под хром с логотипом Hettich	9 194 653	1/300 шт.

6 Продольный релинг



Номинальная длина, мм	Артикул		Кол-во
	левый	правый	
260	9 194 536	9 194 537	80 шт.
300	9 194 538	9 194 539	80 шт.
350	9 194 540	9 194 541	80 шт.
420	9 194 542	9 194 543	80 шт.
470	9 194 544	9 194 545	80 шт.
520	9 194 546	9 194 547	80 шт.

5 Соединитель передней панели для продольного релинга

- ▶ Пластик белый



Монтаж	Артикул	Кол-во
Под прикручивание	9 002 503	1/400 шт.
С распорной муфтой	1 061 965	1/400 шт.

7 Адаптер для продольного релинга

- ▶ Для свободного расположения продольного релинга
- ▶ Возможно использование слева и справа



Артикул	Кол-во
9 206 257	1/80 шт.

8 Соединитель задней стенки

- ▶ Для деревянной задней стенки



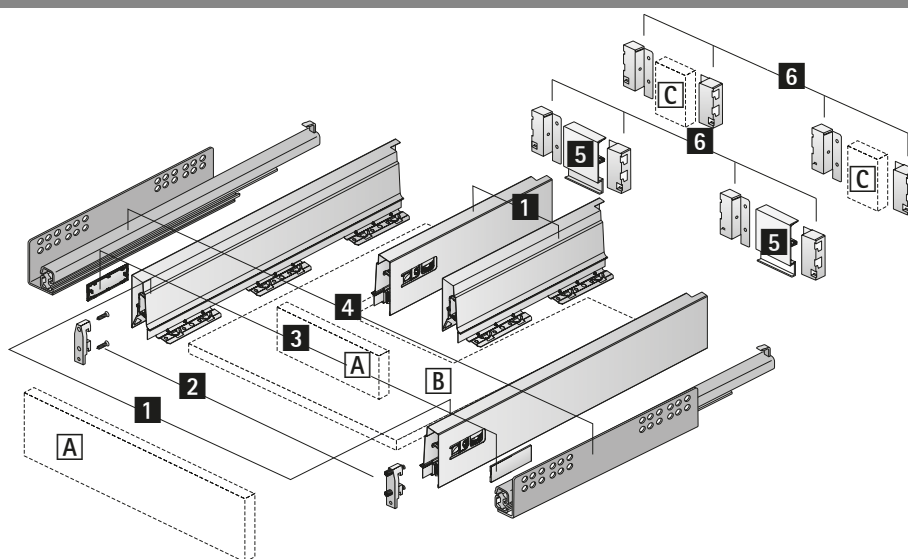
Номинальная высота, мм	Артикул		Кол-во
	левый	правый	
144	9 194 635	9 194 636	40 шт.

- ▶ Выдвижной ящик с вырезом под мойку, высота 70 мм
- ▶ Сталь с порошковым покрытием белого цвета



- ▶ Для использования пространства под мойкой
- ▶ Возможны другие конфигурации

Сборочный чертеж



Компоненты

- 1** Боковина, по 2 шт. слева и справа
 - 2** Соединитель передней панели, 4 шт.
 - 3** Заглушка, 4 шт.
 - 4** Направляющая Quadro, левая и правая, см. стр. 755
 - 5** Алюминиевая задняя стенка
- Альтернативно:**
- Деревянная задняя стенка
 - 6** Соединители задней стенки, по 2 шт. слева и справа
 - A** Передняя панель
 - B** Днище (толщина материала 16 мм)
 - Деревянная задняя стенка (толщина материала 16 мм)

Дополнительно

- ▶ Техническая информация, см. стр. 780, 784 - 795
- ▶ Направляющие Quadro, см. стр. 755

- ▶ Выдвижной ящик с вырезом под мойку, высота 70 мм
- ▶ Сталь с порошковым покрытием белого цвета

Компоненты

1 Боковина



Номинальная длина, мм	Артикул		Кол-во
	левая	правая	
260	9 194 404	9 194 405	18 шт.
300	9 194 406	9 194 407	18 шт.
350	9 194 408	9 194 409	18 шт.
420	9 194 410	9 194 411	18 шт.
470	9 194 412	9 194 413	18 шт.
520	9 194 414	9 194 415	18 шт.

2 Соединитель передней панели

- ▶ Пластик белый



Монтаж	Артикул	Кол-во
Под прикручивание	1 065 191	1/400 шт.
С распорной муфтой	1 061 450	1/400 шт.

3 Заглушка

- ▶ Пластик
- ▶ Заглушки с логотипом производителя мебели изготавливаются под заказ



Поверхность	Артикул	Кол-во
Белая с логотипом Hettich	9 194 647	1/300 шт.
Под хром с логотипом Hettich	9 194 653	1/300 шт.

6 Соединитель задней стенки

- ▶ Для деревянной задней стенки



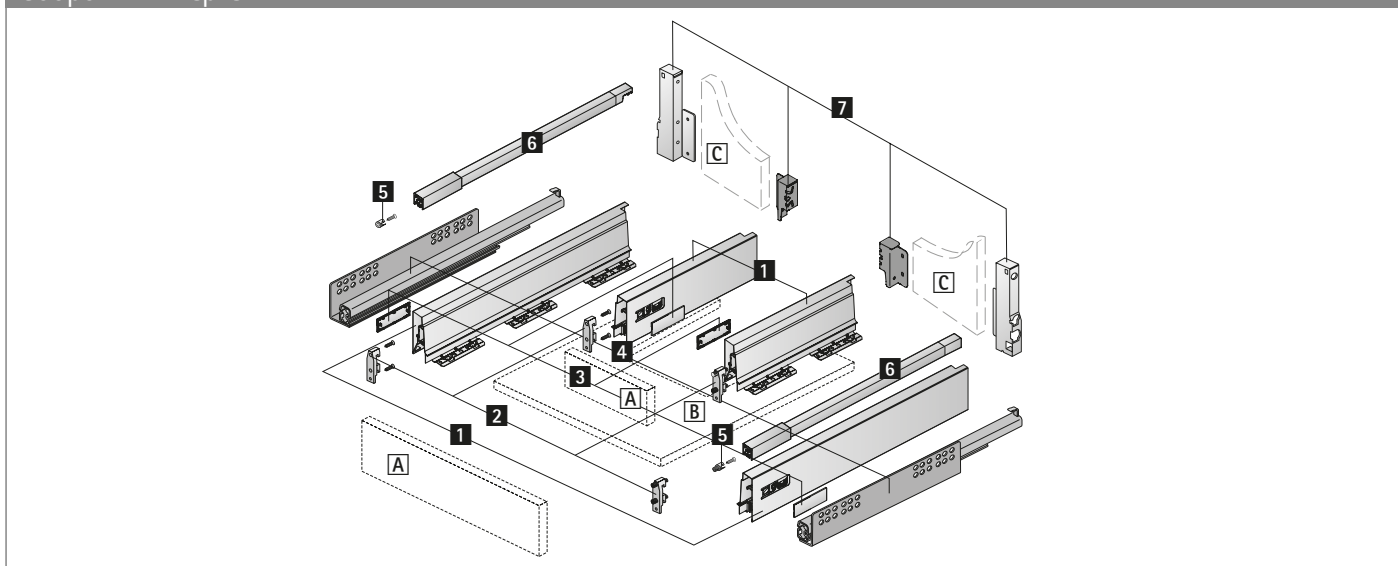
Номинальная высота, мм	Артикул		Кол-во
	левый	правый	
70	9 194 627	9 194 628	40 шт.

- ▶ Короб с вырезом под мойку, высота 144 мм
- ▶ Сталь с порошковым покрытием белого цвета



- ▶ Для использования пространства под мойкой
- ▶ Возможны другие конфигурации

Сборочный чертеж



Компоненты

- 1** Боковина, по 2 шт. слева и справа
- 2** Соединитель передней панели, 4 шт.
- 3** Заглушка, 4 шт.
- 4** Направляющая Quadro, левая и правая, см. стр. 755
- 5** Соединитель передней панели для продольного релинга, 2 шт.
- 6** Продольный релинг, левый и правый
- C** Деревянная задняя стенка и
- 7** Соединители задней стенки, по 2 шт. слева и справа
- A** Передняя панель
- B** Днище (толщина материала 16 мм)
- C** Деревянная задняя стенка (толщина материала 16 мм)

Дополнительно

- ▶ Техническая информация, см. стр. 781, 784 - 795
- ▶ Направляющие Quadro, см. стр. 755

- ▶ Короб с вырезом под мойку, высота 144 мм
- ▶ Сталь с порошковым покрытием белого цвета

Компоненты

1 Боковина



Номинальная длина, мм	Артикул		Кол-во
	левая	правая	
260	9 194 404	9 194 405	18 шт.
300	9 194 406	9 194 407	18 шт.
350	9 194 408	9 194 409	18 шт.
420	9 194 410	9 194 411	18 шт.
470	9 194 412	9 194 413	18 шт.
520	9 194 414	9 194 415	18 шт.

2 Соединитель передней панели

- ▶ Пластик белый



Монтаж	Артикул	Кол-во
Под прикручивание	1 065 191	1/400 шт.
С распорной муфтой	1 061 450	1/400 шт.

3 Заглушка

- ▶ Пластик
- ▶ Заглушки с логотипом производителя мебели изготавливаются под заказ



Поверхность	Артикул	Кол-во
Белая с логотипом Hettich	9 194 647	1/300 шт.
Под хром с логотипом Hettich	9 194 653	1/300 шт.

6 Продольный реллинг



Номинальная длина, мм	Артикул		Кол-во
	левый	правый	
260	9 194 536	9 194 537	80 шт.
300	9 194 538	9 194 539	80 шт.
350	9 194 540	9 194 541	80 шт.
420	9 194 542	9 194 543	80 шт.
470	9 194 544	9 194 545	80 шт.
520	9 194 546	9 194 547	80 шт.

5 Соединитель передней панели для продольного реллинга

- ▶ Пластик белый



Монтаж	Артикул	Кол-во
Под прикручивание	9 002 503	1/400 шт.
С распорной муфтой	1 061 965	1/400 шт.

7 Соединитель задней стенки

- ▶ Для деревянной задней стенки



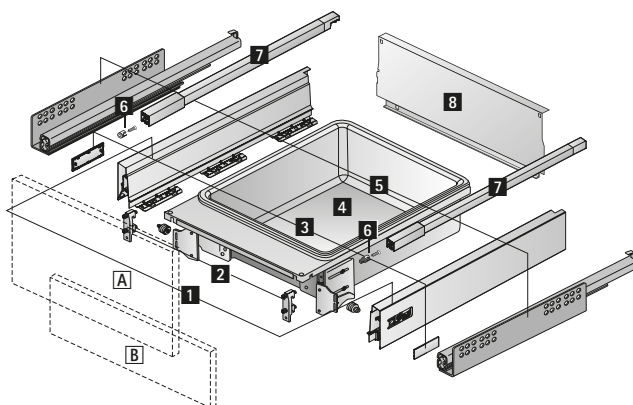
Номинальная высота, мм	Артикул		Кол-во
	левый	правый	
70	9 194 627	9 194 628	40 шт.
144	9 194 635	9 194 636	40 шт.

- ▶ Выдвижной короб XXL
- ▶ Сталь с порошковым покрытием белого цвета



- ▶ Для эффективного использования пространства за цоколем
- ▶ Возможны другие конфигурации со стальной задней стенкой
- ▶ Для номинальной длины 470 мм и стандартной ширины корпуса 600 и 900 мм
- ▶ Механизм подъема цоколя обеспечивает плавное, аккуратное выдвижение и защиту пола от царапин
- ▶ Не подходит для направляющей Quadro с механизмом Push to open
- ▶ Для мебели с фасадами без ручек разработана электромеханическая система открывания Easys, см. стр. 838 – 839

Сборочный чертеж



Компоненты

- 1 Боковина, левая и правая
- 2 Соединитель передней панели, 2 шт.
- 3 Заглушка, 2 шт.
- 4 Выдвижной короб XXL
- 5 Направляющая Quadro, левая и правая, см. стр. 755
- 6 Соединитель передней панели для продольного релинга, 2 шт.
- 7 Продольный релинг, левый и правый
- 8 Стальная задняя стенка
- A Передняя панель
- B Передняя панель для цоколя

Дополнительно

- ▶ Техническая информация, см. стр. 782, 784 – 795
- ▶ Направляющие Quadro, см. стр. 755

- ▶ Выдвижной короб XXL
- ▶ Сталь с порошковым покрытием белого цвета

Компоненты

1 Боковина



Номинальная длина, мм	Артикул		Кол-во
	левая	правая	
470	9 194 412	9 194 413	18 шт.

2 Соединитель передней панели

- ▶ Пластик белый



Монтаж	Артикул	Кол-во
Под прикручивание	1 065 191	1/400 шт.
С распорной муфтой	1 061 450	1/400 шт.

3 Заглушка

- ▶ Пластик
- ▶ Заглушки с логотипом производителя мебели изготавливаются под заказ



Поверхность	Артикул	Кол-во
Белая с логотипом Hettich	9 194 647	1/300 шт.
Под хром с логотипом Hettich	9 194 653	1/300 шт.

4 Выдвижной короб XXL

- Состав комплекта
- ▶ 1 короб XXL, пластик серого цвета, предустановленный, с алюминиевой рамой
 - ▶ 2 механизма подъема цоколя, левый и правый
 - ▶ 2 направляющих ролика
 - ▶ Крепеж



Ширина корпуса, мм	Артикул	Кол-во
600	9 025 872	1 компл.
900	9 025 873	1 компл.

7 Продольный реллинг



Номинальная длина, мм	Артикул		Кол-во
	левый	правый	
470	9 194 544	9 194 545	80 шт.

6 Соединитель передней панели для продольного реллинга

- ▶ Пластик белый



Монтаж	Артикул	Кол-во
Под прикручивание	9 002 503	1/400 шт.
С распорной муфтой	1 061 965	1/400 шт.

8 Стальная задняя стенка

- ▶ Для стандартной ширины корпуса



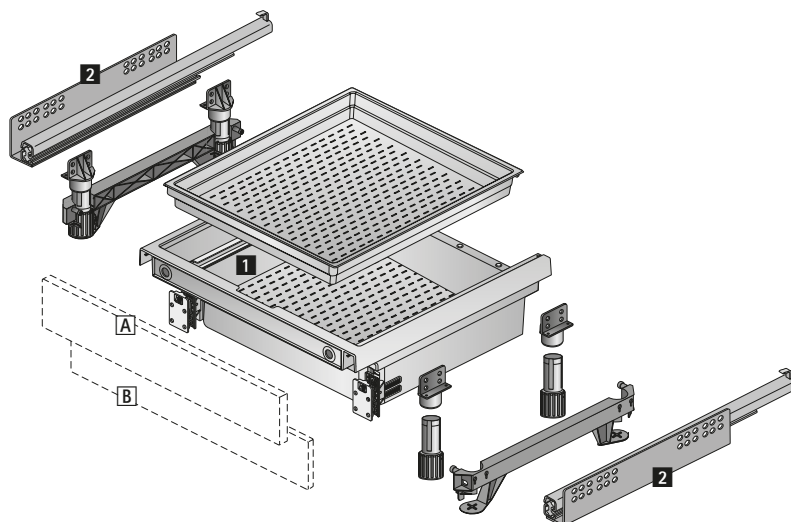
Ширина корпуса, мм	Артикул	Кол-во
600	9 194 471	1/20 шт.
900	9 194 476	1/10 шт.

- ▶ Выдвижной короб XXL под духовку
- ▶ Сталь с порошковым покрытием белого цвета



- ▶ Для использования пространства за цоколем под плитой
- ▶ Для высоты цоколя не менее 100 мм
- ▶ Для номинальной длины 470 мм и стандартной ширины корпуса 600 мм
- ▶ Механизм подъема цоколя обеспечивает плавное, аккуратное выдвижение и защиту пола от царапин
- ▶ Со съемным верхним лотком
- ▶ Не подходит для направляющей Quadro с механизмом Push to open

Сборочный чертеж



Компоненты

- 1 Выдвижной короб XXL под духовку
- 2 Направляющая Quadro, левая и правая, см. стр. 755
- A Передняя панель
- B Передняя панель для цоколя

Дополнительно

- ▶ Техническая информация, см. стр. 783, 784 - 795
- ▶ Направляющие Quadro, см. стр. 755

- ▶ Выдвижной короб XXL под духовку
- ▶ Сталь с порошковым покрытием белого цвета

1 Выдвижной короб XXL под духовку

- ▶ Пластик серого цвета

Состав комплекта

- ▶ 1 короб XXL в сборе
- ▶ 1 верхний лоток
- ▶ 2 механизма подъема цоколя
- ▶ 4 ножки для регулировки цоколя
- ▶ 2 соединительных элемента для ножек для регулировки цоколя

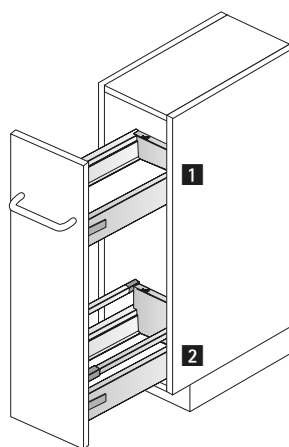


Высота цоколя (мин.)	Артикул	Кол-во
100	0 046 814	1 компл.
150	0 046 816	1 компл.

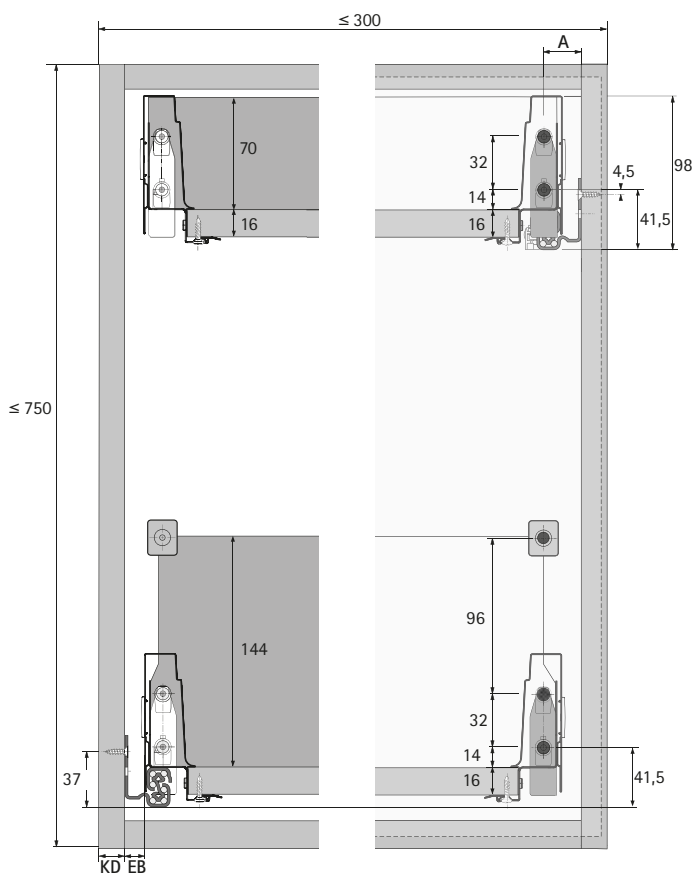
- ▶ Узкий нижний шкаф
- ▶ Сталь с порошковым покрытием белого цвета



- ▶ Высота корпуса макс. 750 мм
- ▶ Ширина корпуса макс. 300 мм
- ▶ Требуются левая и правая направляющие Quadro, монтаж по диагонали
- ▶ Общая нагрузочная способность макс. 20 кг
- ▶ Возможны другие конфигурации



Пример монтажа



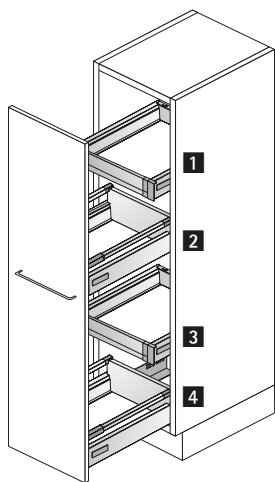
№	Наименование	см. стр.
1	Ящик InnoTech Atira Quadro V6 с демпфером Silent System	612 - 613 755
2	Короб InnoTech Atira Quadro V6 с демпфером Silent System	612 - 613 755

- ▶ Высокий шкаф
- ▶ Сталь с порошковым покрытием белого цвета



- ▶ Для любой высоты и ширины корпуса
- ▶ Эффективное использование пространства для хранения
- ▶ Идеальный вариант для оборудования шкафов для хранения и высоких шкафов
- ▶ Рекомендуемая ширина корпуса 300–600 мм
- ▶ Возможны другие конфигурации
- ▶ Для мебели с фасадами без ручек разработана электромеханическая система открывания Easys, см. стр. 834 - 835
- ▶ Для предотвращения опрокидывания требуется дополнительное крепление корпуса к стене

Пример монтажа

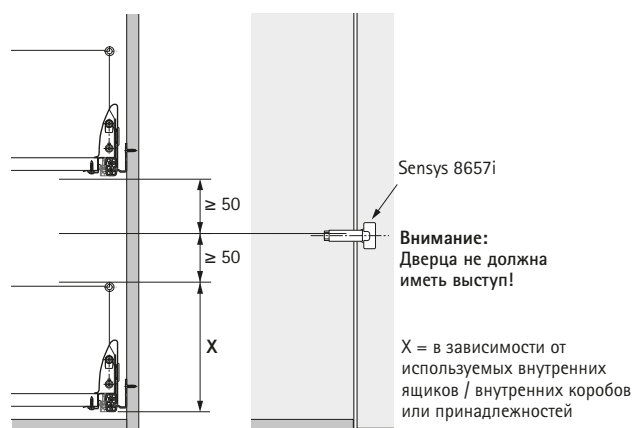


№	Наименование	см. стр.
1	Внутренний ящик 100 InnoTech Atira Quadro V6 с демпфером Silent System	620 - 622 755
2	Короб InnoTech Atira Quadro V6 с демпфером Silent System	612 - 613 755
3	Внутренний ящик 100 InnoTech Atira Quadro V6 с демпфером Silent System	620 - 622 755
4	Короб InnoTech Atira Quadro V6+ с демпфером Silent System	612 - 613 755

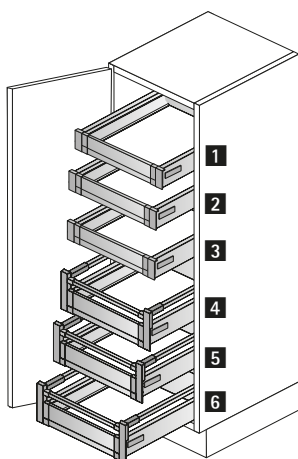
- ▶ Шкаф для хранения
- ▶ Сталь с порошковым покрытием белого цвета



- ▶ Для любой высоты и ширины корпуса
- ▶ Эффективное использование пространства для хранения
- ▶ Рекомендуемая ширина корпуса 450–1200 мм, 2 двери на петлях для ширины корпуса более 600 мм
- ▶ Рекомендуемые петли: скрытая петля быстрого монтажа Sensys 8657i, см. стр. 46 - 47
- ▶ Возможны другие конфигурации
- ▶ Для предотвращения опрокидывания требуется дополнительное крепление корпуса к стене



Пример монтажа



№	Наименование	см. стр.
1	Внутренний ящик 100 InnoTech Atira Quadro V6 с демпфером Silent System	620 - 622 755
2	Внутренний ящик 100 InnoTech Atira Quadro V6 с демпфером Silent System	620 - 622 755
3	Внутренний ящик 100 InnoTech Atira Quadro V6 с демпфером Silent System	620 - 622 755
4	Внутренний короб 100 InnoTech Atira Quadro V6 с демпфером Silent System	636 - 638 755
5	Внутренний короб 100 InnoTech Atira Quadro V6 с демпфером Silent System	636 - 638 755
6	Внутренний короб 100 InnoTech Atira Quadro V6 с демпфером Silent System	636 - 638 755

Система выдвижных ящиков InnoTech Atira с двойными боковинами



- Обзор ассортимента, организация внутреннего пространства
- Сталь с порошковым покрытием белого цвета



OrgaTray 440
Для ящиков/внутренних ящиков
668 - 669



OrgaTray 590
Для ящиков/внутренних ящиков
670



OrgaTray 610
Для ящиков/внутренних ящиков
671



OrgaTray 240
Для ящиков/внутренних ящиков
672 - 673



OrgaStripe
для ящиков/коробов
674



OrgaStore 410
для коробов/внутренних коробов
675



OrgaFlag
для коробов/внутренних коробов
676



OrgaStore 820
для коробов/внутренних коробов
677



Принадлежности
678

Система выдвигающих ящиков InnoTech Atira с двойными боковинами

- ▶ Организация внутреннего пространства ящиков / внутренних ящиков
- ▶ Сталь с порошковым покрытием белого цвета



- ▶ Универсальное применение
- ▶ Возможна дополнительная установка держателя для ножей и/или для специй, см. стр. 669
- ▶ Пластик, цвет белый

OrgaTray 440

Ширина, мм	Артикул / Глубина, мм		Кол-во
	370-440	441-520	
201 - 250	9 194 949	9 194 962	1 шт.
301 - 350	9 194 951	9 194 964	1 шт.
351 - 400	9 194 952	9 194 965	1 шт.
401 - 450	9 194 953	9 194 966	1 шт.
451 - 500	9 194 954	9 194 967	1 шт.
501 - 600	9 194 955	9 194 968	1 шт.
801 - 900	9 194 958	9 194 971	1 шт.
901 - 1000	9 194 959	9 194 972	1 шт.
1091 - 1150	9 194 960*	9 194 973*	1 шт.

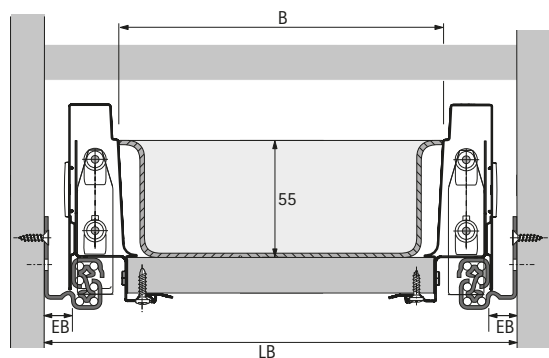
Варианты организации

T 370 - 440									
T 441 - 520									
B	201-250	301-350	351-400	401-450	451-500	501-600	801-900	901-1000	1091-1150
NB	300	400	450	500	550	600	900	1000	1200

* = Возможно использование держателей для ножей и специй.

T = Глубина V = Ширина NB = Номинальная ширина

Размеры для раскроя



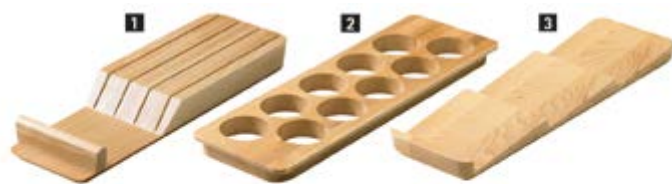
- ▶ Ширина раскроя (B) = внутренняя ширина корпуса LB - 2 x EB - 31
- ▶ При использовании стыковочного профиля см. стр. 678:
Ширина раскроя (B) = внутренняя ширина корпуса LB - 2 x EB - 41
- ▶ Глубина раскроя = номинальная длина - 8

* по запросу

Система выдвижных ящиков InnoTech Atira с двойными боковинами

- ▶ Организация внутреннего пространства для выдвижных ящиков и внутренних ящиков
- ▶ Сталь с порошковым покрытием белого цвета

Держатель для ножей и специй



- ▶ Для OrgaTray 440
- ▶ Мельницы и контейнеры для специй см. стр. 678
- ▶ Лакированный бук

Продукт	Артикул	Кол-во
1 Держатель для ножей	0 074 430*	1 шт.
2 Держатель для специй, ø 53 мм	0 044 934*	1 шт.
3 Держатель для специй, горизонтальный	9 079 207*	1 шт.

* по запросу

- ▶ Организация внутреннего пространства ящиков / внутренних ящиков
- ▶ Сталь с порошковым покрытием белого цвета



- ▶ Для стандартной ширины корпуса
- ▶ Пластик, цвет белый

Состав комплекта:

- ▶ 1 пластиковый лоток для столовых приборов
- ▶ Разделители для индивидуального деления ящика (количество зависит от ширины, см. варианты организации)

OrgaTray 590

Ширина корпуса, мм	Артикул / Номинальная длина, мм		Кол-во
	420	470	
300		9 194 897	1 компл.
400		9 194 898	1 компл.
450		9 194 899	1 компл.
500	9 194 895	9 194 900	1 компл.
600	9 194 896	9 194 902	1 компл.
800		9 194 903	1 компл.
900		9 194 904	1 компл.
1000		9 194 905*	1 компл.

Варианты организации

NL	T	420		470		707		807		907	
420	412										
470	462										
B	207	307	357	407	457	507	707	807	907		
KB	300	400	450	500	550	600	800	900	1000		

NL = Номинальная длина T = Глубина B = Ширина KB = Ширина корпуса

Разделители



- ▶ Для OrgaTray 590
- ▶ Пластик, цвет белый

Номинальная длина, мм	Артикул	Кол-во
68	9 204 230*	1/50 шт.
128	9 204 201*	1/50 шт.

* по запросу

Система выдвижных ящиков InnoTech Atira с двойными боковинами

- ▶ Организация внутреннего пространства ящиков / внутренних ящиков
- ▶ Сталь с порошковым покрытием белого цвета



- ▶ Стальной лоток для столовых приборов в сборе
- ▶ для различной ширины корпуса от 450 мм
- ▶ Для ширины корпуса от 900 мм можно установить 2 шт.
- ▶ Противоскользящий коврик заказывается отдельно

OrgaTray 610

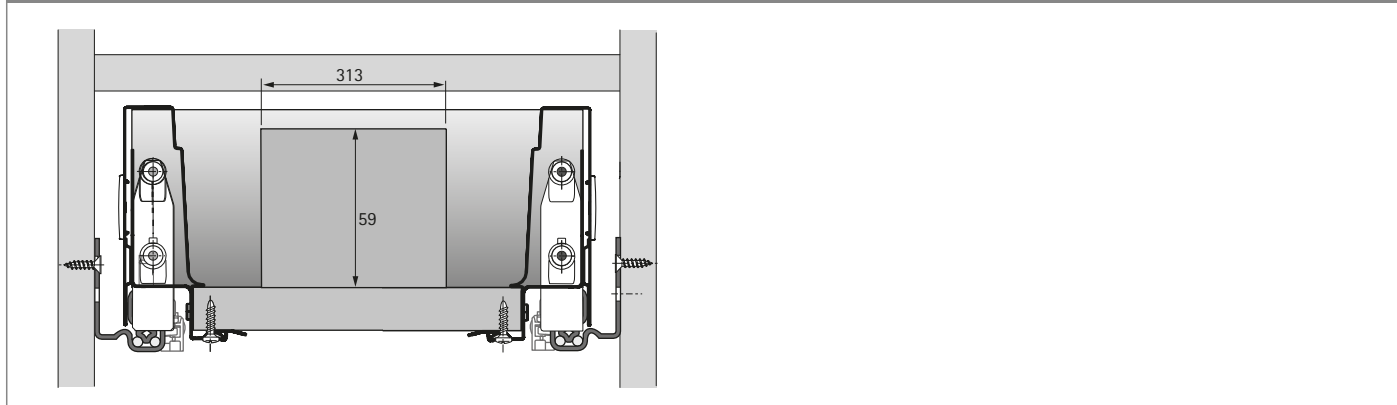
Артикул	Кол-во
9 194 882	1 компл.

Варианты организации

NL	T	
470	462	
B	KB	313
		450-1200

NL = Номинальная длина T = Глубина B = Ширина KB = Ширина корпуса

Монтажная схема



* по запросу

- ▶ Организация внутреннего пространства ящиков / внутренних ящиков
- ▶ Сталь с порошковым покрытием белого цвета



- ▶ Универсальное применение
- ▶ Для ширины корпуса до 1200 мм возможно комбинирование различных элементов
- ▶ Дуб, матовый, лакированный

OrgaTray 240, лоток для столовых приборов



- ▶ Ширина 278 мм

Номинальная длина, мм	Артикул	Кол-во
470	9 209 880	1 шт.

OrgaTray 240, держатель для рулонов



- ▶ Ширина 100 мм

Состав комплекта:

- ▶ 1 держатель для рулонов
- ▶ 1 лоток

Номинальная длина, мм	Артикул	Кол-во
470	9 209 884*	1 компл.

OrgaTray 240, держатель для специй



- ▶ Ширина 100 мм
- ▶ Подходит для контейнеров для специй диаметром до 50 мм

Состав комплекта:

- ▶ 1 держатель для специй
- ▶ 1 лоток

Номинальная длина, мм	Артикул	Кол-во
470	9 209 886*	1 компл.

* по запросу

Система выдвижных ящиков InnoTech Atira с двойными боковинами

- ▶ Организация внутреннего пространства ящиков / внутренних ящиков
- ▶ Сталь с порошковым покрытием белого цвета

OrgaTray 240, держатель для ножей



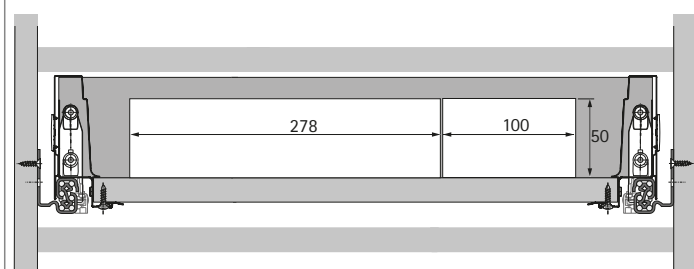
- ▶ Ширина 100 мм

Состав комплекта:

- ▶ 1 держатель для четырех ножей
- ▶ 1 лоток

Номинальная длина, мм	Артикул	Кол-во
470	9 209 882*	1 компл.

Монтажная схема



* по запросу

- ▶ Организация внутреннего пространства ящиков / коробов
- ▶ Сталь с порошковым покрытием белого цвета



- ▶ Универсальная организация внутреннего пространства
- ▶ Самоклеящиеся полоски можно использовать почти во всех ящиках
- ▶ Разделители толщиной 4 мм обеспечивают индивидуальный дизайн

Профиль OrgaStripe



- ▶ Под приклеивание на древесные материалы с покрытием, сталь и алюминий
- ▶ Длина 1100 мм
- ▶ Пластик

Поверхность	Артикул	Кол-во
Белая	9 203 465	30 шт.

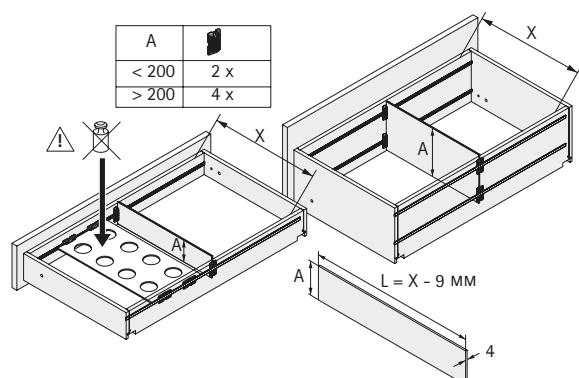
OrgaClip



- ▶ Для установки в профиль OrgaStripe
- ▶ Для разделителя толщиной 4 мм
- ▶ Материал разделителя по выбору
- ▶ Свободное расположение в профиле
- ▶ Пластик

Поверхность	Артикул	Кол-во
Белая	9 203 468	60 шт.

Размеры для раскроя



Система выдвижных ящиков InnoTech Atira с двойными боковинами

- ▶ Организация внутреннего пространства коробов / внутренних коробов
- ▶ Сталь с порошковым покрытием белого цвета



- ▶ Для коробов или внутренних коробов с релингом
- ▶ Поперечные релинги и продольные разделители заказываются отдельно
- ▶ Рекомендуется использовать противоскользящий коврик

OrgaStore 410, стандартная ширина корпуса



- ▶ Для стандартной ширины корпуса
- ▶ Продольные разделители заказываются отдельно

Ширина корпуса, мм	Артикул	Кол-во
300	9 194 601*	1/30 шт.
450	9 194 602	1/30 шт.
600	9 194 603	1/30 шт.
800	9 211 577	1/30 шт.
900	9 194 604	1/30 шт.
1000	9 211 579*	1/30 шт.
1200	9 194 605*	1/30 шт.

OrgaStore 410, продольный разделитель



- ▶ Пластик, цвет белый

Артикул	Кол-во
9 194 620	1/10 шт.

* по запросу

- ▶ Организация внутреннего пространства коробов / внутренних коробов
- ▶ Сталь с порошковым покрытием белого цвета



- ▶ Для вкладывания в короб
- ▶ Номинальная длина 470 мм
- ▶ Возможна любая ширина корпуса с использованием основного и дополнительного комплектов

OrgaFlag, основной комплект



- ▶ Для стандартной ширины корпуса
- ▶ Пластик, цвет белый

Состав комплекта:

- ▶ Перфорированная панель с противоскользящим покрытием
- ▶ Разделители

Ширина корпуса, мм	Артикул	Кол-во
600	9 194 875	1 компл.
900	9 194 876	1 компл.

OrgaFlag, дополнительный комплект



- ▶ Дополнительный элемент для увеличения ширины основного комплекта
- ▶ Пластик, цвет белый

Состав комплекта:

- ▶ 2 перфорированные панели, с противоскользящим покрытием
- ▶ 1 разделитель

Ширина корпуса, мм	Артикул	Кол-во
100	9 194 877*	1 компл.

Возможные комбинации

X	Возможные комбинации			Кол-во
	600 мм	900 мм	100 мм	
300	1			
400	1			
450	1			
500	1			
600	1			
800	1		2	
900		1		
1000		1	1	
1200		1	3	

* по запросу

Система выдвижных ящиков InnoTech Atira с двойными боковинами

- ▶ Организация внутреннего пространства коробов / внутренних коробов
- ▶ Сталь с порошковым покрытием белого цвета



- ▶ Для стандартной ширины корпуса
- ▶ Для различной ширины корпуса путем нарезки профиля под размер
- ▶ Для номинальной длины от 300 мм
- ▶ Пластик, цвет белый

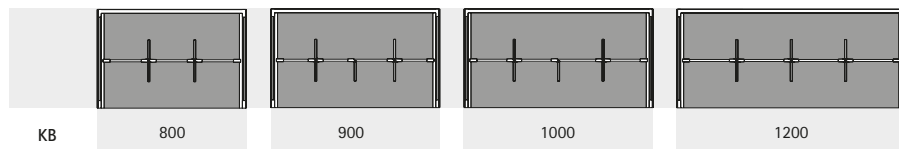
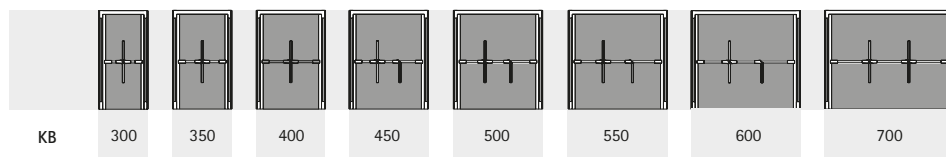
Состав комплекта:

- ▶ 1 алюминиевый профиль с пластиковыми адаптерами
- ▶ Разделительные элементы из пластика

Комплекты OrgaStore 820

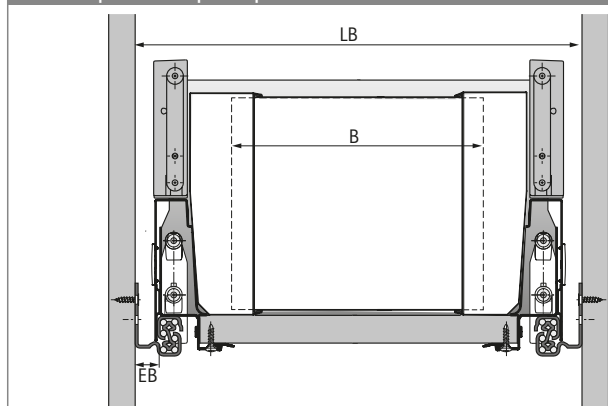
Ширина корпуса, мм	Кол-во разделителей	Артикул	Кол-во
600	3	9 194 852	1 компл.
800	4	9 194 853	1 компл.
900	5	9 194 854	1 компл.
1000	5	9 194 855*	1 компл.
1200	6	9 194 856*	1 компл.

Варианты организации



КВ = Ширина корпуса

Размеры для раскроя

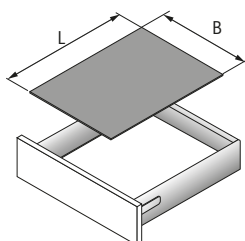


- ▶ Размер B = LB - 2 x EB - 72

* по запросу

- ▶ Принадлежности для организации внутреннего пространства
- ▶ Сталь с порошковым покрытием белого цвета

Противоскользящий коврик



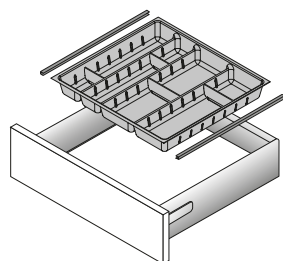
- ▶ Для вкладывания в ящик или короб
- ▶ Рулон 5 м
- ▶ Пластик белого цвета

Примечание:

- ▶ Ширина раскроя (B) = внутренняя ширина корпуса LB – 2 x EB – 59
- ▶ Длина раскроя (L) = номинальная длина – 8

Номинальная длина, мм	Артикул	Кол-во
470	9 209 572	1 шт.
520	9 209 574	1 шт.

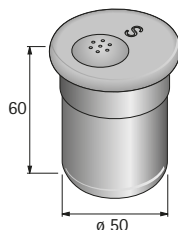
Стыковочный профиль



- ▶ Ширину организации необходимо уменьшить на 4 мм
- ▶ Для нарезки под размер
- ▶ Пластик, поверхность под хром

Номинальная длина, мм	Артикул	Кол-во
470	9 079 222	2 шт.
520	9 079 226*	2 шт.

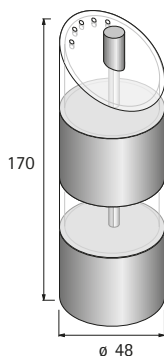
Контейнеры для специй



- ▶ Нержавеющая сталь

Продукт	Артикул	Кол-во
1 Солонка	0 080 852*	1 шт.
2 Перечница	0 080 853*	1 шт.
3 Распылитель	0 080 854*	1 шт.
4 Распылитель для крупного помола	0 080 855*	1 шт.
5 Распылитель для мелкого помола	0 080 856*	1 шт.
6 С акриловой крышкой	0 080 857*	1 шт.

Мельница для специй



- ▶ Нержавеющая сталь/акрил

Артикул	Кол-во
9 079 347*	1 шт.

* по запросу

Система выдвижных ящиков InnoTech Atira с двойными боковинами

- ▶ Обзор ассортимента для ящиков с вырезом под мойку
- ▶ Сталь с порошковым покрытием белого цвета



OrgaTray 510
для ящиков/коробов
680



Banio
для ящиков/коробов
681



Металлическая U-образная стенка для выреза под мойку для ящиков/коробов
682

- ▶ Ящик с вырезом под мойку
- ▶ Сталь с порошковым покрытием белого цвета

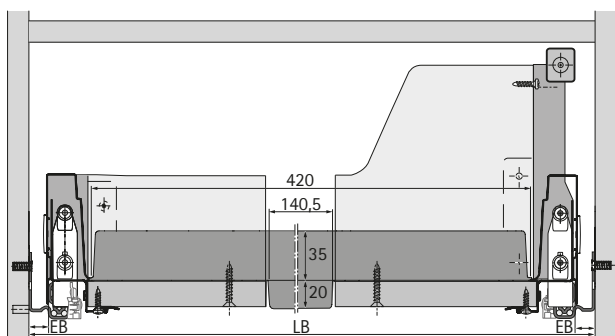


- ▶ Для различной ширины корпуса
- ▶ Для ширины корпуса от 550 мм и номинальной длины от 350 мм
- ▶ Пластик, цвет белый

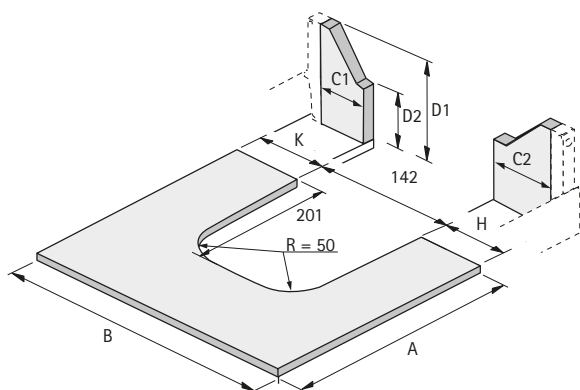
OrgaTray 510

Артикул	Кол-во
9 207 046	1 шт.

Монтажная схема



Размеры для раскроя



- ▶ Размер A = NL + 10
- ▶ Размер B = LB - 2 x EB - 51,5
- ▶ Размер C1 = K - 6
- ▶ Размер C2 = H - 6

Система выдвижных ящиков InnoTech Atira с двойными боковинами

- ▶ Ящик с вырезом под мойку
- ▶ Сталь с порошковым покрытием белого цвета



- ▶ Для ящиков или коробов
- ▶ Может использоваться для номинальной длины до 470 мм.
- ▶ Рекомендованная ширина корпуса от 600 мм
- ▶ Общая высота рамы 87 мм
- ▶ Комплект рамы и комплект лотков заказывается отдельно

Комплект рамы Vanio



- ▶ Пластик, цвет белый

Артикул	Кол-во
9 153 385	1 компл.

Комплект лотков, Vanio



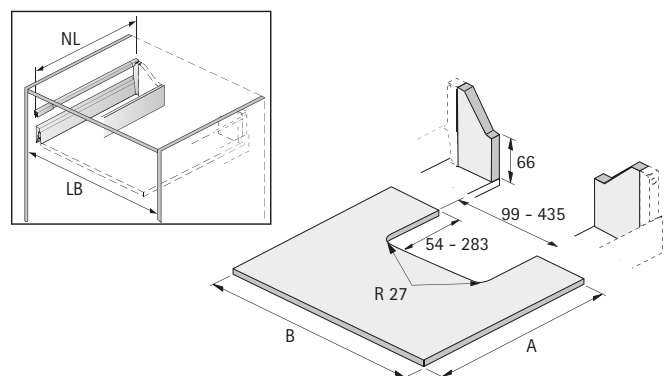
- ▶ Комплект состоит из 3 лотков
- ▶ 84 x 84 мм/84 x 168 мм/84 x 252 мм
- ▶ Пластик, прозрачный, белый

Состав комплекта:

- ▶ 3 лотка, пластик, прозрачный

Артикул	Кол-во
9 153 388	1 компл.

Размеры для раскроя



- ▶ Размер A = NL + 10
- ▶ Размер B = LB - 2 x EB - 51,5

- ▶ Решения с вырезом под мойку
- ▶ Сталь с порошковым покрытием белого цвета

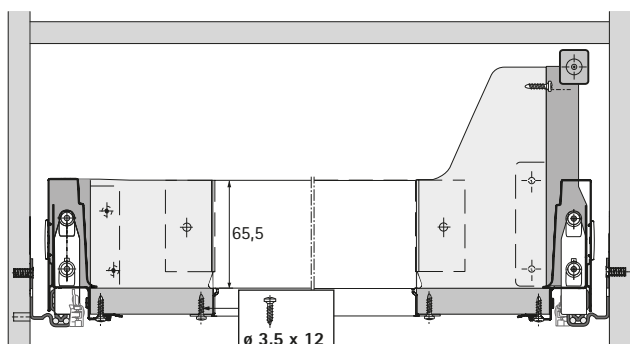


- ▶ Для использования пространства под мойкой
- ▶ Для ящиков и коробов

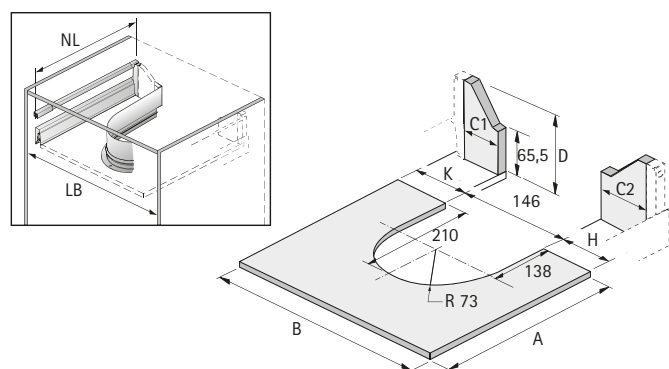
Металлическая U-образная стенка для выреза под мойку

Артикул	Кол-во
9 204 283	1 шт.

Монтажная схема



Размеры для раскроя



- ▶ Размер A = NL + 10
- ▶ Размер B = LB - 2 x EB - 51,5
- ▶ Размер C1 = K - 6
- ▶ Размер C2 = H - 6



Система выдвижных ящиков InnoTech Atira с двойными боковинами

- ▶ Обзор ассортимента
- ▶ Сталь с порошковым покрытием цвета антрацит



Ящик, высота 54 мм

686 - 687



Ящик, высота 70 мм

688 - 690



Внутренний ящик 100, высота 70 мм

692 - 694



Внутренний ящик 200, высота 70 мм

696 - 698



Короб с релингом, высота 144 мм

700 - 703



Короб с надставкой на боковину DesignSide, высота 144 мм

704 - 706



Внутренний короб 100 с релингом, высота 144 мм

708 - 710



Внутренний короб 200 с релингом, высота 144 мм

712 - 714



Внутренний короб 200 с надставкой на боковину DesignSide, высота 144 мм

716 - 718



Короб с релингом, высота 176 мм

720 - 723



Короб с надставкой на боковину DesignSide, высота 176 мм

724 - 725



Короб с релингом, различная высота задней стенки

726 - 727

- Обзор ассортимента
- Сталь с порошковым покрытием цвета антрацит



Ящик с вырезом под мойку,
высота 70 мм

728 - 729



Короб с вырезом под мойку,
высота 144 мм

730 - 731



Выдвижной короб XXL

732 - 733



Выдвижной короб XXL под духовку

734 - 735



Узкий нижний шкаф

736



Высокий шкаф

737



Шкаф для хранения

738



Организация внутреннего пространства для ящиков/
внутренних ящиков, обзор ассортимента

739



Организация внутреннего пространства для коробов/
внутренних коробов, обзор ассортимента

739



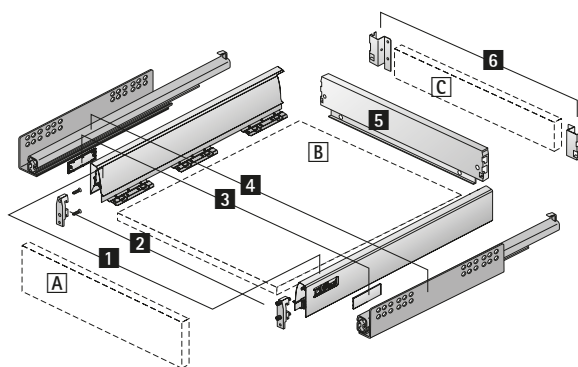
Решения для ящиков/коробов с вырезом
под мойку, обзор ассортимента

751

- ▶ Ящик, высота 54 мм
- ▶ Сталь с порошковым покрытием цвета антрацит



Сборочный чертеж



Компоненты

- 1 Боковина, левая и правая
- 2 Соединитель передней панели, 2 шт.
- 3 Заглушка, 2 шт.
- 4 Направляющая Quadro, левая и правая, см. стр. 755
- 5 Стальная задняя стенка

Альтернативно:

- C Деревянная задняя стенка и
- 6 Соединитель задней стенки, левый и правый
- A Передняя панель
- B Днище (толщина материала 16 мм)
- C Деревянная задняя стенка (толщина материала 16 мм)

Дополнительно

- ▶ Техническая информация, см. стр. 768, 784 - 795
- ▶ Направляющие Quadro, см. стр. 755

- ▶ Ящик, высота 54 мм
- ▶ Сталь с порошковым покрытием цвета антрацит

Компоненты

1 Боковина

- ▶ Подходит для установки под духовку



Номинальная длина, мм	Артикул		Кол-во
	левая	правая	
470	9 194 434	9 194 435	18 шт.

2 Соединитель передней панели

- ▶ Пластик белый



Монтаж	Артикул	Кол-во
Под прикручивание	1 065 191	1/400 шт.
С распорной муфтой	1 061 450	1/400 шт.

3 Заглушка

- ▶ Пластик
- ▶ Заглушки с логотипом производителя мебели изготавливаются под заказ



Поверхность	Артикул	Кол-во
Темно-серая с логотипом Hettich	9 194 648	1/300 шт.
Под нержавеющую сталь с логотипом Hettich	9 194 656	1/300 шт.

5 Стальная задняя стенка

- ▶ Для стандартной ширины корпуса



Ширина корпуса, мм	Артикул	Кол-во
600	9 194 437*	1/40 шт.

6 Соединитель задней стенки

- ▶ Для деревянной задней стенки



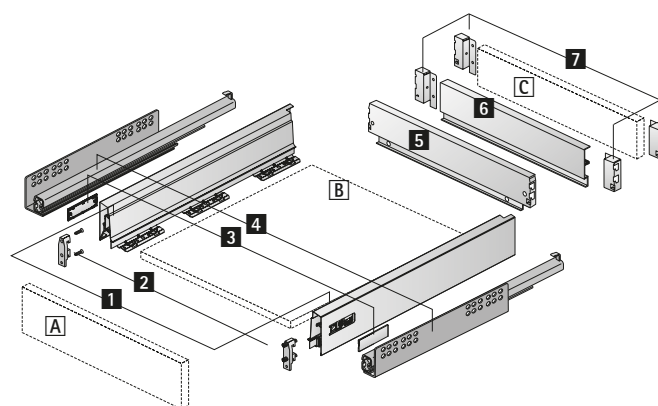
Номинальная высота, мм	Артикул		Кол-во
	левый	правый	
54	9 194 625	9 194 626	40 шт.

* по запросу

- ▶ Ящик, высота 70 мм
- ▶ Сталь с порошковым покрытием цвета антрацит



Сборочный чертеж



Компоненты

- 1 Боковина, левая и правая
- 2 Соединитель передней панели, 2 шт.
- 3 Заглушка, 2 шт.
- 4 Направляющая Quadro, левая и правая, см. стр. 755
- 5 Стальная задняя стенка

Альтернативно:

- C Деревянная задняя стенка и
- 7 Соединитель задней стенки, левый и правый
- A Передняя панель
- B Днище (толщина материала 16 мм)
- C Деревянная задняя стенка (толщина материала 16 мм)

Дополнительно

- ▶ Техническая информация, см. стр. 769, 784 - 795
- ▶ Направляющие Quadro, см. стр. 755

- ▶ Ящик, высота 70 мм
- ▶ Сталь с порошковым покрытием цвета антрацит

Комплекты

Комплект ящика с направляющими Quadro полного выдвижения с демпфером Silent System

Состав комплекта

- ▶ **1** 2 боковины, левая и правая
- ▶ **2** 2 соединителя передней панели под прикручивание
- ▶ **3** 2 заглушки, пластик темно-серого цвета с логотипом Hettich
- ▶ **4** 2 направляющие Quadro полного выдвижения с демпфером Silent System, левая и правая
- ▶ **7** 2 соединителя задней стенки, левый и правый
- ▶ Крепеж

Номинальная длина, мм	Артикул	Кол-во
260	9 234 541	1 компл.
300	9 234 542	1 компл.
350	9 234 543	1 компл.
420	9 234 544	1 компл.
470	9 234 545	1 компл.
520	9 234 546	1 компл.

Комплект ящика с направляющими Quadro частичного выдвижения с демпфером Silent System

Состав комплекта

- ▶ **1** 2 боковины, левая и правая
- ▶ **2** 2 соединителя передней панели под прикручивание
- ▶ **3** 2 заглушки, пластик темно-серого цвета с логотипом Hettich
- ▶ **4** 2 направляющие Quadro частичного выдвижения с демпфером Silent System, левая и правая
- ▶ **7** 2 соединителя задней стенки, левый и правый
- ▶ Крепеж

Номинальная длина, мм	Артикул	Кол-во
260	9 234 346	1 компл.
350	9 234 347	1 компл.
420	9 234 569	1 компл.
470	9 234 570	1 компл.
520	9 234 348	1 компл.

- ▶ Ящик, высота 70 мм
- ▶ Сталь с порошковым покрытием цвета антрацит

Компоненты

1 Боковина



Номинальная длина, мм	Артикул		Кол-во
	левая	правая	
260	9 194 418	9 194 419	18 шт.
300	9 194 420	9 194 421	18 шт.
350	9 194 422	9 194 423	18 шт.
420	9 194 424	9 194 425	18 шт.
470	9 194 426	9 194 427	18 шт.
520	9 194 428	9 194 429	18 шт.

2 Соединитель передней панели

- ▶ Пластик белый



Монтаж	Артикул	Кол-во
Под прикручивание	1 065 191	1/400 шт.
С распорной муфтой	1 061 450	1/400 шт.

3 Заглушка

- ▶ Пластик
- ▶ Заглушки с логотипом производителя мебели изготавливаются под заказ



Поверхность	Артикул	Кол-во
Темно-серая с логотипом Hettich	9 194 648	1/300 шт.
Под нержавеющую сталь с логотипом Hettich	9 194 656	1/300 шт.

5 Стальная задняя стенка

- ▶ Для стандартной ширины корпуса



Ширина корпуса, мм	Артикул	Кол-во
300	9 194 452	1/40 шт.
400	9 194 454	1/40 шт.
450	9 194 455	1/40 шт.
500	9 194 456	1/40 шт.
600	9 194 458	1/40 шт.
800	9 194 460	1/20 шт.
900	9 194 461	1/20 шт.
1200	9 194 463*	1/20 шт.

7 Соединитель задней стенки

- ▶ Для деревянной задней стенки



Номинальная высота, мм	Артикул		Кол-во
	левый	правый	
70	9 194 629	9 194 630	40 шт.

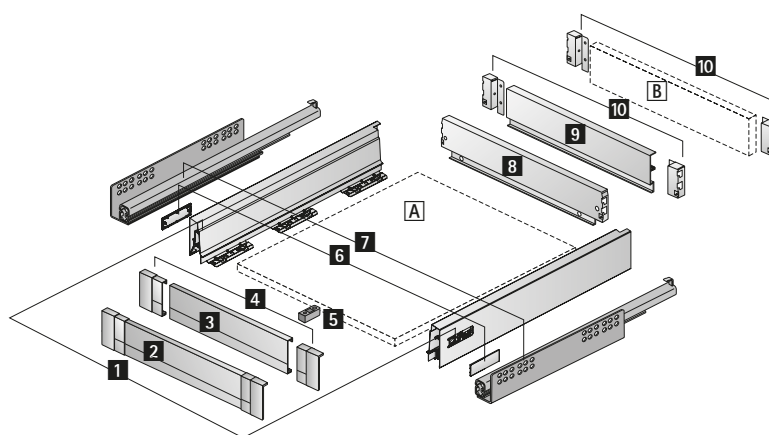
* по запросу



- ▶ Внутренний ящик 100, высота 70 мм
- ▶ Сталь с порошковым покрытием цвета антрацит



Сборочный чертеж



Компоненты

- 1 Боковина, левая и правая
- 2 Передняя панель
- Альтернативно:**
 - 3 Алюминиевая передняя панель и
 - 4 Соединитель алюминиевой передней панели
- 5 Стабилизатор передней панели
- 6 Заглушка, 2 шт.
- 7 Направляющая Quadro, левая и правая, см. стр. 755
- 8 Стальная задняя стенка
- Альтернативно:**
 - B Деревянная задняя стенка и
 - 10 Соединитель задней стенки, левый и правый
- A Днище (толщина материала 16 мм)
- B Деревянная задняя стенка (толщина материала 16 мм)

Дополнительно

- ▶ Техническая информация, см. стр. 770, 784 - 795
- ▶ Направляющие Quadro, см. стр. 755

- ▶ Внутренний ящик 100, высота 70 мм
- ▶ Сталь с порошковым покрытием цвета антрацит

Компоненты

1 Боковина



Номинальная длина, мм	Артикул		Кол-во
	левая	правая	
260	9 194 418	9 194 419	18 шт.
300	9 194 420	9 194 421	18 шт.
350	9 194 422	9 194 423	18 шт.
420	9 194 424	9 194 425	18 шт.
470	9 194 426	9 194 427	18 шт.
520	9 194 428	9 194 429	18 шт.

6 Заглушка

- ▶ Пластик
- ▶ Заглушки с логотипом производителя мебели изготавливаются под заказ



Поверхность	Артикул	Кол-во
Темно-серая с логотипом Hettich	9 194 648	1/300 шт.
Под нержавеющую сталь с логотипом Hettich	9 194 656	1/300 шт.

8 Стальная задняя стенка

- ▶ Для стандартной ширины корпуса



Ширина корпуса, мм	Артикул	Кол-во
300	9 194 452	1/40 шт.
400	9 194 454	1/40 шт.
450	9 194 455	1/40 шт.
500	9 194 456	1/40 шт.
600	9 194 458	1/40 шт.
800	9 194 460	1/20 шт.
900	9 194 461	1/20 шт.
1200	9 194 463*	1/20 шт.

10 Соединитель задней стенки

- ▶ Для деревянной задней стенки



Номинальная высота, мм	Артикул		Кол-во
	левый	правый	
70	9 194 629	9 194 630	40 шт.

* по запросу

- ▶ Внутренний ящик 100, высота 70 мм
- ▶ Сталь с порошковым покрытием цвета антрацит

Передняя панель для внутреннего ящика

2 Передняя панель

- ▶ Для стандартной ширины корпуса
- ▶ С предустановленными соединителями
- ▶ Алюминий с порошковым покрытием цвета антрацит/пластик темно-серого цвета



Ширина корпуса, мм	Артикул	Кол-во
450	9 194 739	1/20 шт.
600	9 194 741	1/20 шт.
900	9 194 743	1/20 шт.

3 Алюминиевая передняя панель

- ▶ Для стандартной или различной ширины корпуса
- ▶ Для нарезки под размер
- ▶ Длина 2000 мм
- ▶ С порошковым покрытием цвета антрацит
- ▶ **4** Соединители алюминиевой передней панели заказываются отдельно



Артикул	Кол-во
9 194 766	1 шт.

4 Соединитель алюминиевой передней панели

- ▶ Для комбинирования с **3** алюминиевой передней панелью
- ▶ Пластик темно-серого цвета



Артикул	Кол-во
9 196 349	1 компл.

5 Стабилизатор передней панели

- ▶ Для стабилизации широких передних панелей
- ▶ Рекомендуется при ширине корпуса больше 600 мм
- ▶ Пластик белый



Артикул	Кол-во
9 117 782*	1/100 шт.

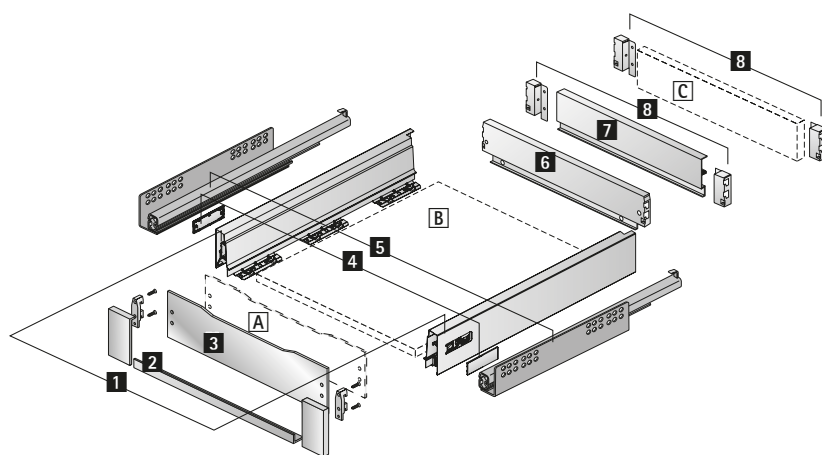
* по запросу



- ▶ Внутренний ящик 200, высота 70 мм
- ▶ Сталь с порошковым покрытием цвета антрацит



Сборочный чертеж



Компоненты

- 1 Боковина, левая и правая
- 2 Соединитель передней панели
- 3 Передняя панель из стекла
- Альтернативно:**
 - A Передняя панель из другого материала
- 4 Заглушка, 2 шт.
- 5 Направляющая Quadro, левая и правая, см. стр. 755
- 6 Стальная задняя стенка
- Альтернативно:**
 - C Деревянная задняя стенка и
 - 8 Соединитель задней стенки, левый и правый
- A Передняя панель из другого материала (толщина материала 4 мм)
- B Днище (толщина материала 16 мм)
- C Деревянная задняя стенка (толщина материала 16 мм)

Дополнительно

- ▶ Техническая информация, см. стр. 771, 784 - 795
- ▶ Направляющие Quadro, см. стр. 755

- ▶ Внутренний ящик 200, высота 70 мм
- ▶ Сталь с порошковым покрытием цвета антрацит

Компоненты

1 Боковина



Номинальная длина, мм	Артикул		Кол-во
	левая	правая	
260	9 194 418	9 194 419	18 шт.
300	9 194 420	9 194 421	18 шт.
350	9 194 422	9 194 423	18 шт.
420	9 194 424	9 194 425	18 шт.
470	9 194 426	9 194 427	18 шт.
520	9 194 428	9 194 429	18 шт.

4 Заглушка

- ▶ Пластик
- ▶ Заглушки с логотипом производителя мебели изготавливаются под заказ



Поверхность	Артикул	Кол-во
Темно-серая с логотипом Hettich	9 194 648	1/300 шт.
Под нержавеющую сталь с логотипом Hettich	9 194 656	1/300 шт.

6 Стальная задняя стенка

- ▶ Для стандартной ширины корпуса



Ширина корпуса, мм	Артикул	Кол-во
300	9 194 452	1/40 шт.
400	9 194 454	1/40 шт.
450	9 194 455	1/40 шт.
500	9 194 456	1/40 шт.
600	9 194 458	1/40 шт.
800	9 194 460	1/20 шт.
900	9 194 461	1/20 шт.
1200	9 194 463*	1/20 шт.

8 Соединитель задней стенки

- ▶ Для деревянной задней стенки



Номинальная высота, мм	Артикул		Кол-во
	левый	правый	
70	9 194 629	9 194 630	40 шт.

* по запросу

- ▶ Внутренний ящик 200, высота 70 мм
- ▶ Сталь с порошковым покрытием цвета антрацит

Передняя панель для внутреннего ящика

2 Соединитель передней панели

- ▶ Для комбинирования с **3** передней панелью из стекла или передней панелью из другого материала



Состав комплекта

- ▶ 2 соединителя, левый и правый, цинковое литье под давлением, цвет антрацит
- ▶ 1 крепежный профиль, алюминий, цвет антрацит
- ▶ 2 соединителя передней панели
- ▶ Крепеж

Номинальная высота, мм	Артикул	Кол-во
70	9 206 327	1 компл.

3 Передняя панель из стекла

- ▶ Для стандартной ширины корпуса
- ▶ Матовая поверхность
- ▶ **2** Соединители передней панели заказываются отдельно



Ширина корпуса, мм	Артикул	Кол-во
300	9 079 143*	1 шт.
400	9 079 145*	1 шт.
450	9 079 147*	1 шт.
500	9 079 148*	1 шт.
600	9 079 310	1 шт.
800	9 079 311*	1 шт.
900	9 079 312*	1 шт.
1200	9 079 314*	1 шт.

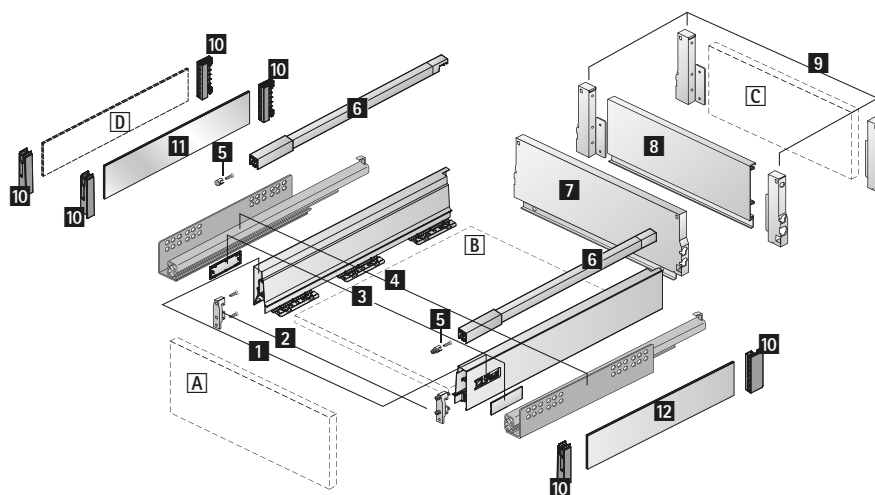
* по запросу



- ▶ Короб с релингом, высота 144 мм
- ▶ Сталь с порошковым покрытием цвета антрацит



Сборочный чертеж



Компоненты

- 1 Боковина, левая и правая
- 2 Соединитель передней панели, 2 шт.
- 3 Заглушка, 2 шт.
- 4 Направляющая Quadro, левая и правая, см. стр. 755
- 5 Соединитель передней панели для продольного релинга, 2 шт.
- 6 Продольный релинг, левый и правый
- 7 Стальная задняя стенка

Альтернативно:

- C Деревянная задняя стенка и
- 9 Соединитель задней стенки, левый и правый

Дополнительные принадлежности:

- 10 Адаптер TopSide
 - 11 Надставка на боковину TopSide из металла
- Альтернативно:**
- D Надставка на боковину TopSide из другого материала
 - A Передняя панель
 - B Днище (толщина материала 16 мм)
 - C Деревянная задняя стенка (толщина материала 16 мм)
 - D Надставка на боковину TopSide из другого материала (толщина материала 4 мм)

Дополнительно

- ▶ Техническая информация, см. стр. 772, 784 - 795
- ▶ Направляющие Quadro, см. стр. 755

- ▶ Короб с релингом, высота 144 мм
- ▶ Сталь с порошковым покрытием цвета антрацит

Комплекты

Комплект короба с релингом, с направляющими Quadro полного выдвижения с демпфером Silent System

Состав комплекта

- ▶ **1** 2 боковины, левая и правая
- ▶ **2** 2 соединителя передней панели под прикручивание
- ▶ **3** 2 заглушки, пластик темно-серого цвета с логотипом Hettich
- ▶ **4** 2 направляющие Quadro полного выдвижения с демпфером Silent System, левая и правая
- ▶ **5** 2 соединителя передней панели для продольного релинга под прикручивание
- ▶ **6** 2 продольных релинга, левый и правый
- ▶ **9** 2 соединителя задней стенки, левый и правый
- ▶ Крепеж

Номинальная длина, мм	Артикул	Кол-во
260	9 234 547	1 компл.
300	9 234 548	1 компл.
350	9 234 549	1 компл.
420	9 234 550	1 компл.
470	9 234 551	1 компл.
520	9 234 552	1 компл.

Комплект короба с релингом, с направляющими Quadro частичного выдвижения с демпфером Silent System

Состав комплекта

- ▶ **1** 2 боковины, левая и правая
- ▶ **2** 2 соединителя передней панели под прикручивание
- ▶ **3** 2 заглушки, пластик темно-серого цвета с логотипом Hettich
- ▶ **4** 2 направляющие Quadro частичного выдвижения с демпфером Silent System, левая и правая
- ▶ **5** 2 соединителя передней панели для продольного релинга под прикручивание
- ▶ **6** 2 продольных релинга, левый и правый
- ▶ **9** 2 соединителя задней стенки, левый и правый
- ▶ Крепеж

Номинальная длина, мм	Артикул	Кол-во
260	9 234 350	1 компл.
350	9 234 352	1 компл.
420	9 234 571	1 компл.
470	9 234 572	1 компл.
520	9 234 353	1 компл.

- ▶ Короб с релингом, высота 144 мм
- ▶ Сталь с порошковым покрытием цвета антрацит

Компоненты

1 Боковина



Номинальная длина, мм	Артикул		Кол-во
	левая	правая	
260	9 194 418	9 194 419	18 шт.
300	9 194 420	9 194 421	18 шт.
350	9 194 422	9 194 423	18 шт.
420	9 194 424	9 194 425	18 шт.
470	9 194 426	9 194 427	18 шт.
520	9 194 428	9 194 429	18 шт.

2 Соединитель передней панели

- ▶ Пластик белый



Монтаж	Артикул	Кол-во
Под прикручивание	1 065 191	1/400 шт.
С распорной муфтой	1 061 450	1/400 шт.

3 Заглушка

- ▶ Пластик
- ▶ Заглушки с логотипом производителя мебели изготавливаются под заказ



Поверхность	Артикул	Кол-во
Темно-серая с логотипом Hettich	9 194 648	1/300 шт.
Под нержавеющую сталь с логотипом Hettich	9 194 656	1/300 шт.

6 Продольный релинг



Номинальная длина, мм	Артикул		Кол-во
	левый	правый	
260	9 194 550	9 194 551	80 шт.
300	9 194 552	9 194 553	80 шт.
350	9 194 554	9 194 555	80 шт.
420	9 194 556	9 194 557	80 шт.
470	9 194 558	9 194 559	80 шт.
520	9 194 560	9 194 561	80 шт.

5 Соединитель передней панели для продольного релинга

- ▶ Пластик белый



Монтаж	Артикул	Кол-во
Под прикручивание	9 002 503	1/400 шт.
С распорной муфтой	1 061 965	1/400 шт.

7 Стальная задняя стенка

- ▶ Для стандартной ширины корпуса



Ширина корпуса, мм	Артикул	Кол-во
300	9 194 480	1/20 шт.
400	9 194 482	1/20 шт.
450	9 194 483	1/20 шт.
500	9 194 484	1/20 шт.
600	9 194 486	1/20 шт.
800	9 194 489	1/10 шт.
900	9 194 491	1/10 шт.
1200	9 194 493*	1/10 шт.

* по запросу

- ▶ Короб с релингом, высота 144 мм
- ▶ Сталь с порошковым покрытием цвета антрацит

9 Соединитель задней стенки

- ▶ Для деревянной задней стенки



Номинальная высота, мм	Артикул		Кол-во
	левый	правый	
144	9 194 637	9 194 638	40 шт.

10 Адаптер TopSide

- ▶ Для установки **11** надставки на или TopSide из другого материала
- ▶ Пластик темно-серого цвета



Состав комплекта

- ▶ 2 передних адаптера, левый и правый
- ▶ 2 задних адаптера, левый и правый

Артикул	Кол-во
9 194 659	1/50 компл.

11 Надставка на боковину TopSide из металла

- ▶ **10** Адаптер TopSide заказывается отдельно



Состав комплекта

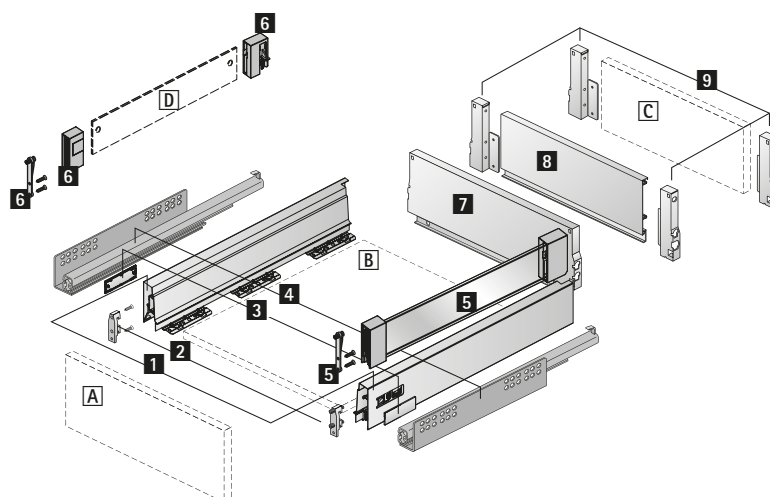
- ▶ 2 надставки на боковину TopSide

Номинальная длина, мм	Артикул	Кол-во
260	9 194 691	1 компл.
300	9 194 692	1 компл.
350	9 194 693	1 компл.
420	9 194 694	1 компл.
470	9 194 695	1 компл.
520	9 194 696	1 компл.

- ▶ Короб с надставкой на боковину DesignSide, высота 144 мм
- ▶ Сталь с порошковым покрытием цвета антрацит



Сборочный чертеж



Компоненты

- 1 Боковина, левая и правая
 - 2 Соединитель передней панели, 2 шт.
 - 3 Заглушка, 2 шт.
 - 4 Направляющая Quadro, левая и правая, см. стр. 755
 - 5 Надставка на боковину DesignSide из стекла
- Альтернативно:**
- D Надставка на боковину DesignSide из другого материала
 - 6 Адаптер DesignSide
- 7 Стальная задняя стенка
- Альтернативно:**
- C Деревянная задняя стенка и
 - 9 Соединитель задней стенки, левый и правый
- A Передняя панель
 - B Днище (толщина материала 16 мм)
 - C Деревянная задняя стенка (толщина материала 16 мм)
 - D Надставка на боковину DesignSide из другого материала (толщина материала 6 мм)

Дополнительно

- ▶ Техническая информация, см. стр. 773, 784 - 795
- ▶ Направляющие Quadro, см. стр. 755

- ▶ Короб с надставкой на боковину DesignSide, высота 144 мм
- ▶ Сталь с порошковым покрытием цвета антрацит

Компоненты

1 Боковина



Номинальная длина, мм	Артикул		Кол-во
	левая	правая	
260	9 194 418	9 194 419	18 шт.
300	9 194 420	9 194 421	18 шт.
350	9 194 422	9 194 423	18 шт.
420	9 194 424	9 194 425	18 шт.
470	9 194 426	9 194 427	18 шт.
520	9 194 428	9 194 429	18 шт.

2 Соединитель передней панели

- ▶ Пластик белый



Монтаж	Артикул	Кол-во
Под прикручивание	1 065 191	1/400 шт.
С распорной муфтой	1 061 450	1/400 шт.

3 Заглушка

- ▶ Пластик
- ▶ Заглушки с логотипом производителя мебели изготавливаются под заказ



Поверхность	Артикул	Кол-во
Темно-серая с логотипом Hettich	9 194 648	1/300 шт.
Под нержавеющую сталь с логотипом Hettich	9 194 656	1/300 шт.

7 Стальная задняя стенка

- ▶ Для стандартной ширины корпуса



Ширина корпуса, мм	Артикул	Кол-во
300	9 194 480	1/20 шт.
400	9 194 482	1/20 шт.
450	9 194 483	1/20 шт.
500	9 194 484	1/20 шт.
600	9 194 486	1/20 шт.
800	9 194 489	1/10 шт.
900	9 194 491	1/10 шт.
1200	9 194 493*	1/10 шт.

9 Соединитель задней стенки

- ▶ Для деревянной задней стенки



Номинальная высота, мм	Артикул		Кол-во
	левый	правый	
144	9 194 637	9 194 638	40 шт.

* по запросу

- ▶ Короб с надставкой на боковину DesignSide, высота 144 мм
- ▶ Сталь с порошковым покрытием цвета антрацит

5 Надставка на боковину DesignSide из стекла

- ▶ Прозрачное стекло с предустановленными адаптерами, темно-серый пластик
- ▶ Толщина материала 6 мм



Состав комплекта

- ▶ 2 надставки на боковину DesignSide с предустановленными адаптерами, левая и правая
- ▶ 2 соединителя передней панели с распорными муфтами
- ▶ 2 соединителя передней панели, монтаж под прикручивание

Номинальная длина, мм	Артикул	Кол-во
260	9 194 811*	1 компл.
300	9 194 812*	1 компл.
350	9 194 813*	1 компл.
420	9 194 814	1 компл.
470	9 194 815	1 компл.
520	9 194 816	1 компл.

10 Соединитель передней панели для DesignSide

- ▶ Монтаж под прикручивание
- ▶ Пластик



Артикул	Кол-во
9 098 724	1/80 шт.

6 Адаптер DesignSide

- ▶ Для использования с надставкой на боковину DesignSide из любого материала
- ▶ Пластик темно-серого цвета
- ▶ **10** Соединитель передней панели для DesignSide, монтаж под прикручивание; при необходимости заказывается отдельно



Состав комплекта

- ▶ 2 передних адаптера DesignSide, левый и правый
- ▶ 2 задних адаптера DesignSide, левый и правый
- ▶ 2 соединителя передней панели с распорными муфтами
- ▶ Крепеж

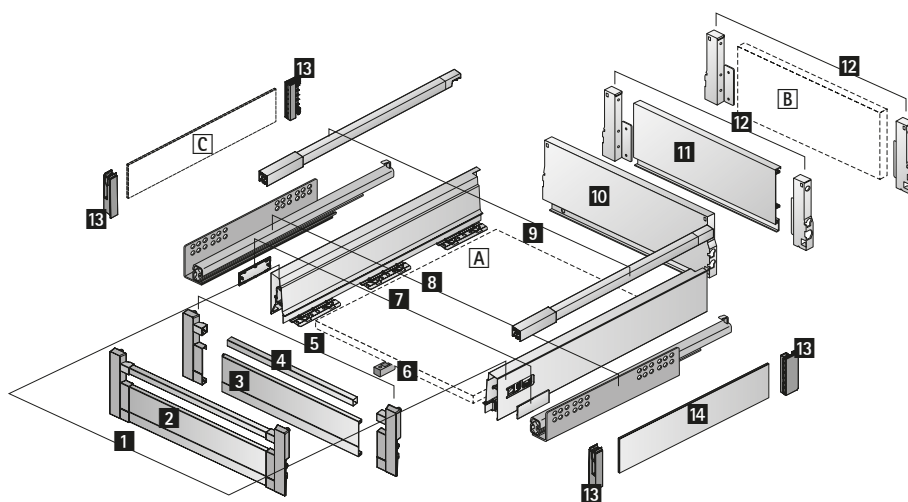
Артикул	Кол-во
9 196 319	1 компл.



- ▶ Внутренний короб 100 с релингом, высота 144 мм
- ▶ Сталь с порошковым покрытием цвета антрацит



Сборочный чертеж



Компоненты

- 1 Боковина, левая и правая
- 3 Алюминиевая передняя панель
- 4 Релинг для алюминиевой передней панели
- 5 Соединитель алюминиевой передней панели
- 6 Стабилизатор передней панели
- 7 Заглушка, 2 шт.
- 8 Направляющая Quadro, левая и правая, см. стр. 755
- 9 Продольный релинг, левый и правый
- 10 Стальная задняя стенка

Альтернативно:

- B Деревянная задняя стенка и
- 12 Соединитель задней стенки, левый и правый

Дополнительные принадлежности:

- 13 Адаптер TopSide
- 14 Надставка на боковину TopSide из металла

Альтернативно:

- C Надставка на боковину TopSide из другого материала
- A Днище (толщина материала 16 мм)
- B Деревянная задняя стенка (толщина материала 16 мм)
- C Надставка на боковину TopSide из другого материала (толщина материала 4 мм)

Дополнительно

- ▶ Техническая информация, см. стр. 774, 784 - 795
- ▶ Направляющие Quadro, см. стр. 755

- ▶ Внутренний короб 100 с релингом, высота 144 мм
- ▶ Сталь с порошковым покрытием цвета антрацит

Компоненты

1 Боковина



Номинальная длина, мм	Артикул		Кол-во
	левая	правая	
350	9 194 422	9 194 423	18 шт.
420	9 194 424	9 194 425	18 шт.
470	9 194 426	9 194 427	18 шт.
520	9 194 428	9 194 429	18 шт.

7 Заглушка

- ▶ Пластик
- ▶ Заглушки с логотипом производителя мебели изготавливаются под заказ



Поверхность	Артикул	Кол-во
Темно-серая с логотипом Hettich	9 194 648	1/300 шт.
Под нержавеющую сталь с логотипом Hettich	9 194 656	1/300 шт.

9 Продольный релинг



Номинальная длина, мм	Артикул	Кол-во
350	9 196 185*	1 компл.
420	9 196 186	1 компл.
470	9 196 187	1 компл.
520	9 196 188	1 компл.

10 Стальная задняя стенка

- ▶ Для стандартной ширины корпуса



Ширина корпуса, мм	Артикул	Кол-во
300	9 194 480	1/20 шт.
400	9 194 482	1/20 шт.
450	9 194 483	1/20 шт.
500	9 194 484	1/20 шт.
600	9 194 486	1/20 шт.
800	9 194 489	1/10 шт.
900	9 194 491	1/10 шт.
1200	9 194 493*	1/10 шт.

12 Соединитель задней стенки

- ▶ Для деревянной задней стенки



Номинальная высота, мм	Артикул		Кол-во
	левый	правый	
144	9 194 637	9 194 638	40 шт.

13 Адаптер TopSide

- ▶ Для установки **14** надставки на боковину TopSide из металла или надставки на боковину TopSide из другого материала
- ▶ Пластик темно-серого цвета



Состав комплекта

- ▶ 2 передних адаптера, левый и правый
- ▶ 2 задних адаптера, левый и правый

Артикул	Кол-во
9 194 659	1/50 компл.

14 Надставка на боковину TopSide из металла

- ▶ **13** Адаптер TopSide заказывается отдельно

Состав комплекта

- ▶ 2 надставки на боковину TopSide



Номинальная длина, мм	Артикул	Кол-во
350	9 206 232*	1 компл.
420	9 206 233*	1 компл.
470	9 206 234	1 компл.
520	9 206 245*	1 компл.

* по запросу

- ▶ Внутренний короб 100 с релингом, высота 144 мм
- ▶ Сталь с порошковым покрытием цвета антрацит

Передняя панель для внутреннего короба

3 Алюминиевая передняя панель

- ▶ Для стандартной или различной ширины корпуса
- ▶ Для нарезки под размер
- ▶ Длина 2000 мм
- ▶ Порошковое покрытие цвета антрацит
- ▶ **4** Релинг и **5** соединители алюминиевой передней панели заказываются отдельно



Артикул	Кол-во
9 194 766	1 шт.

4 Релинг для алюминиевой передней панели

- ▶ Сталь
- ▶ Для стандартной или различной ширины корпуса
- ▶ Для нарезки под размер
- ▶ Длина 2000 мм
- ▶ **3** Алюминиевая передняя панель и **5** соединители алюминиевой передней панели заказываются отдельно



Артикул	Кол-во
9 194 616	1/30 шт.

5 Соединитель алюминиевой передней панели

- ▶ Для комбинирования с **3** алюминиевой передней панелью и **4** релингом для алюминиевой передней панели
- ▶ Пластик темно-серого цвета



Артикул	Кол-во
9 204 259	1 компл.

6 Стабилизатор передней панели

- ▶ Для стабилизации широких передних панелей
- ▶ Рекомендуется при ширине корпуса больше 600 мм
- ▶ Пластик белый



Артикул	Кол-во
9 117 782*	1/100 шт.

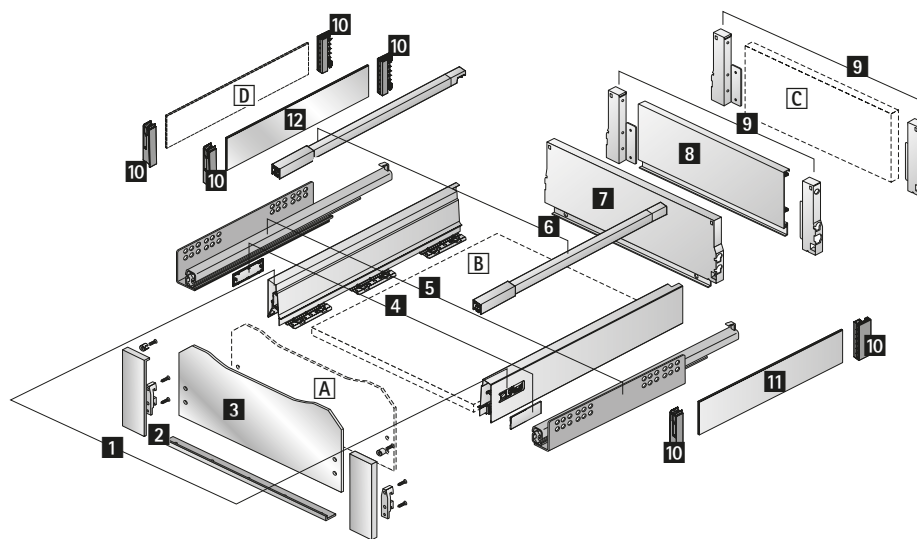
* по запросу



- ▶ Внутренний короб 200 с релингом, высота 144 мм
- ▶ Сталь с порошковым покрытием цвета антрацит



Сборочный чертеж



Компоненты

- 1 Боковина, левая и правая
- 2 Соединитель передней панели
- 3 Передняя панель из стекла

Альтернативно:

- A Передняя панель из другого материала
- 4 Заглушка, 2 шт.
- 5 Направляющая Quadro, левая и правая, см. стр. 755
- 6 Продольный релинг, левый и правый
- 7 Стальная задняя стенка

Альтернативно:

- C Деревянная задняя стенка и
- 9 Соединитель задней стенки, левый и правый

Дополнительные принадлежности:

- 10 Адаптер TopSide
- 11 Надставка на боковину TopSide из металла

Альтернативно:

- D Надставка на боковину TopSide из другого материала
- A Передняя панель
- B Днище (толщина материала 16 мм)
- C Деревянная задняя стенка (толщина материала 16 мм)
- D Надставка на боковину TopSide из другого материала (толщина материала 4 мм)

Дополнительно

- ▶ Техническая информация, см. стр. 775, 784 - 795
- ▶ Направляющие Quadro, см. стр. 755

- ▶ Внутренний короб 200 с релингом, высота 144 мм
- ▶ Сталь с порошковым покрытием цвета антрацит

Компоненты

1 Боковина



Номинальная длина, мм	Артикул		Кол-во
	левая	правая	
260	9 194 418	9 194 419	18 шт.
300	9 194 420	9 194 421	18 шт.
350	9 194 422	9 194 423	18 шт.
420	9 194 424	9 194 425	18 шт.
470	9 194 426	9 194 427	18 шт.
520	9 194 428	9 194 429	18 шт.

4 Заглушка

- ▶ Пластик
- ▶ Заглушки с логотипом производителя мебели изготавливаются под заказ



Поверхность	Артикул	Кол-во
Темно-серая с логотипом Hettich	9 194 648	1/300 шт.
Под нержавеющую сталь с логотипом Hettich	9 194 656	1/300 шт.

6 Продольный релинг



Номинальная длина, мм	Артикул		Кол-во
	левый	правый	
260	9 194 550	9 194 551	80 шт.
300	9 194 552	9 194 553	80 шт.
350	9 194 554	9 194 555	80 шт.
420	9 194 556	9 194 557	80 шт.
470	9 194 558	9 194 559	80 шт.
520	9 194 560	9 194 561	80 шт.

7 Стальная задняя стенка

- ▶ Для стандартной ширины корпуса



Ширина корпуса, мм	Артикул	Кол-во
300	9 194 480	1/20 шт.
400	9 194 482	1/20 шт.
450	9 194 483	1/20 шт.
500	9 194 484	1/20 шт.
600	9 194 486	1/20 шт.
800	9 194 489	1/10 шт.
900	9 194 491	1/10 шт.
1200	9 194 493*	1/10 шт.

9 Соединитель задней стенки

- ▶ Для деревянной задней стенки



Номинальная высота, мм	Артикул		Кол-во
	левый	правый	
144	9 194 637	9 194 638	40 шт.

10 Адаптер TopSide

- ▶ Для установки **11** надставки на боковину TopSide из металла, или TopSide из другого материала
- ▶ Пластик темно-серого цвета



Состав комплекта

- ▶ 2 передних адаптера, левый и правый
- ▶ 2 задних адаптера, левый и правый

Артикул	Кол-во
9 194 659	1/50 компл.

11 Надставка на боковину TopSide из металла

- ▶ **10** Адаптер TopSide заказывается отдельно

Состав комплекта

- ▶ 2 надставки на боковину TopSide



Номинальная длина, мм	Артикул	Кол-во
260	9 194 691	1 компл.
300	9 194 692	1 компл.
350	9 194 693	1 компл.
420	9 194 694	1 компл.
470	9 194 695	1 компл.
520	9 194 696	1 компл.

- ▶ Внутренний короб 200 с релингом, высота 144 мм
- ▶ Сталь с порошковым покрытием цвета антрацит

Передняя панель для внутреннего короба

2 Соединитель передней панели

- ▶ Для комбинирования с **3** передней панелью из стекла или передней панелью из другого материала



Состав комплекта

- ▶ 2 соединителя, левый и правый, цинковое литье под давлением, цвет антрацит
- ▶ 1 крепежный профиль, алюминий, цвет антрацит
- ▶ 2 соединителя передней панели
- ▶ Крепеж

Номинальная высота, мм	Артикул	Кол-во
144	9 206 330	1 компл.

3 Передняя панель из стекла

- ▶ Для стандартной ширины корпуса
- ▶ Матовая поверхность
- ▶ **2** Соединители передней панели заказываются отдельно



Ширина корпуса, мм	Артикул	Кол-во
300	9 079 362*	1 шт.
400	9 079 366*	1 шт.
450	9 079 372*	1 шт.
500	9 079 374*	1 шт.
600	9 079 378	1 шт.
800	9 079 385*	1 шт.
900	9 079 387*	1 шт.
1200	9 079 389*	1 шт.

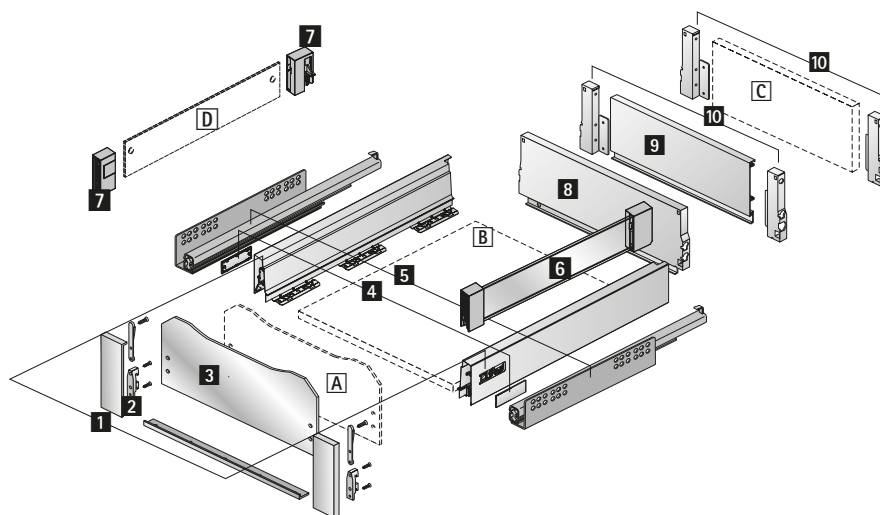
* по запросу



- ▶ Внутренний короб 200 с надставкой на боковину DesignSide, высота 144 мм
- ▶ Сталь с порошковым покрытием цвета антрацит



Сборочный чертеж



Компоненты

- 1 Боковина, левая и правая
- 2 Соединитель передней панели
- 3 Передняя панель из стекла

Альтернативно:

- A Передняя панель из другого материала
- 4 Заглушка, 2 шт.
- 5 Направляющая Quadro, левая и правая, см. стр. 755
- 6 Надставка на боковину DesignSide, стекло

Альтернативно:

- D Надставка на боковину DesignSide из другого материала
- 7 Адаптер DesignSide

- 8 Стальная задняя стенка

Альтернативно:

- C Деревянная задняя стенка и
- 10 Соединитель задней стенки, левый и правый
- A Передняя панель из другого материала (толщина материала 4 мм)
- B Днище (толщина материала 16 мм)
- C Деревянная задняя стенка (толщина материала 16 мм)
- D Надставка на боковину DesignSide из другого материала (толщина материала 6 мм)

Дополнительно

- ▶ Техническая информация, см. стр. 776, 784 - 795
- ▶ Направляющие Quadro, см. стр. 755

- ▶ Внутренний короб 200 с надставкой на боковину DesignSide, высота 144 мм
- ▶ Сталь с порошковым покрытием цвета антрацит

Компоненты

1 Боковина



Номинальная длина, мм	Артикул		Кол-во
	левая	правая	
260	9 194 418	9 194 419	18 шт.
300	9 194 420	9 194 421	18 шт.
350	9 194 422	9 194 423	18 шт.
420	9 194 424	9 194 425	18 шт.
470	9 194 426	9 194 427	18 шт.
520	9 194 428	9 194 429	18 шт.

4 Заглушка

- ▶ Пластик
- ▶ Заглушки с логотипом производителя мебели изготавливаются под заказ



Поверхность	Артикул	Кол-во
Темно-серая с логотипом Hettich	9 194 648	1/300 шт.
Под нержавеющую сталь с логотипом Hettich	9 194 656	1/300 шт.

8 Стальная задняя стенка

- ▶ Для стандартной ширины корпуса



Ширина корпуса, мм	Артикул	Кол-во
300	9 194 480	1/20 шт.
400	9 194 482	1/20 шт.
450	9 194 483	1/20 шт.
500	9 194 484	1/20 шт.
600	9 194 486	1/20 шт.
800	9 194 489	1/10 шт.
900	9 194 491	1/10 шт.
1200	9 194 493*	1/10 шт.

10 Соединитель задней стенки

- ▶ Для деревянной задней стенки



Номинальная высота, мм	Артикул		Кол-во
	Левая	Правая	
144	9 194 637	9 194 638	40 шт.

6 Надставка на боковину DesignSide из стекла

- ▶ Прозрачное стекло с предустановленными адаптерами, темно-серый пластик
- ▶ Толщина материала 6 мм



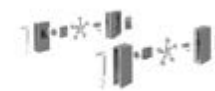
Состав комплекта

- ▶ 2 надставки на боковину DesignSide с предустановленными адаптерами, левая и правая
- ▶ 2 соединителя передней панели с распорными муфтами
- ▶ 2 соединителя передней панели, монтаж под прикручивание

Номинальная длина, мм	Артикул	Кол-во
260	9 194 811*	1 компл.
300	9 194 812*	1 компл.
350	9 194 813*	1 компл.
420	9 194 814	1 компл.
470	9 194 815	1 компл.
520	9 194 816	1 компл.

7 Адаптер DesignSide

- ▶ Для использования с надставкой на боковину DesignSide из любого материала
- ▶ Пластик темно-серого цвета



Состав комплекта

- ▶ 2 передних адаптера DesignSide, левый и правый
- ▶ 2 задних адаптера DesignSide, левый и правый
- ▶ 2 соединителя передней панели с распорными муфтами
- ▶ Крепеж

Артикул	Кол-во
9 196 319	1 компл.

* по запросу

- ▶ Внутренний короб 200 с надставкой на боковину DesignSide, высота 144 мм
- ▶ Сталь с порошковым покрытием цвета антрацит

Передняя панель для внутреннего короба

2 Соединитель передней панели

- ▶ Для комбинирования с **3** передней панелью из стекла или передней панелью из другого материала



Состав комплекта

- ▶ 2 соединителя, левый и правый, цинковое литье под давлением, цвет антрацит
- ▶ 1 крепежный профиль, алюминий, цвет антрацит
- ▶ 2 соединителя передней панели
- ▶ Крепеж

Номинальная высота, мм	Артикул	Кол-во
144	9 206 330	1 компл.

3 Передняя панель из стекла

- ▶ Для стандартной ширины корпуса
- ▶ Матовая поверхность
- ▶ **2** Соединители передней панели заказываются отдельно



Ширина корпуса, мм	Артикул	Кол-во
300	9 079 362*	1 шт.
400	9 079 366*	1 шт.
450	9 079 372*	1 шт.
500	9 079 374*	1 шт.
600	9 079 378	1 шт.
800	9 079 385*	1 шт.
900	9 079 387*	1 шт.
1200	9 079 389*	1 шт.

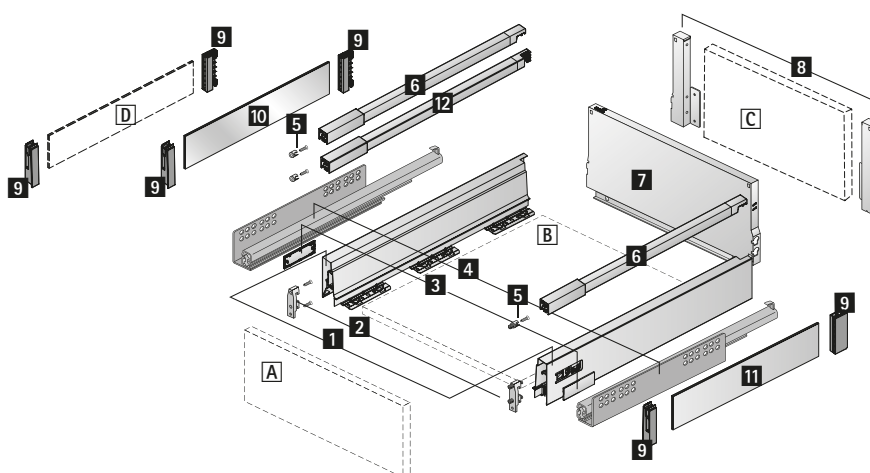
* по запросу



- ▶ Короб с релингом, высота 176 мм
- ▶ Сталь с порошковым покрытием цвета антрацит



Сборочный чертеж



Компоненты

- 1 Боковина, левая и правая
- 2 Соединитель передней панели, 2 шт.
- 3 Заглушка, 2 шт.
- 4 Направляющая Quadro, левая и правая, см. стр. 755
- 5 Соединитель передней панели для продольного релинга, 2 шт.
- 6 Продольный релинг, левый и правый

- C Деревянная задняя стенка и
- 8 Соединитель задней стенки, левый и правый

Дополнительные принадлежности:

- 9 Адаптер TopSide и
- 10 Надставка на боковину TopSide из металла

Вариант 1

- 9 Адаптер TopSide и
- D Надставка на боковину TopSide из другого материала

Вариант 2

- 12 Двойной релинг и
- 5 Соединитель передней панели для продольного релинга, 2 шт.

- A Передняя панель
- B Днище (толщина материала 16 мм)
- C Деревянная задняя стенка (толщина материала 16 мм)
- D Надставка на боковину TopSide из другого материала (толщина материала 4 мм)

Дополнительно

- ▶ Техническая информация, см. стр. 777, 784 - 795
- ▶ Направляющие Quadro, см. стр. 755

- ▶ Короб с релингом, высота 176 мм
- ▶ Сталь с порошковым покрытием цвета антрацит

Комплекты

Комплект короба с релингом, с направляющими Quadro полного выдвижения с демпфером Silent System

Состав комплекта

- ▶ **1** 2 боковины, левая и правая
- ▶ **2** 2 соединителя передней панели под прикручивание
- ▶ **3** 2 заглушки, пластик темно-серого цвета с логотипом Hettich
- ▶ **4** 2 направляющие Quadro полного выдвижения с демпфером Silent System, левая и правая
- ▶ **5** 2 соединителя передней панели для продольного релинга под прикручивание
- ▶ **6** 2 продольных релинга, левый и правый
- ▶ **8** 2 соединителя задней стенки, левый и правый
- ▶ Крепеж

Номинальная длина, мм	Артикул	Кол-во
260	9 234 553	1 компл.
300	9 234 554	1 компл.
350	9 234 555	1 компл.
420	9 234 556	1 компл.
470	9 234 557	1 компл.
520	9 234 558	1 компл.

Комплект короба с релингом, с направляющими Quadro частичного выдвижения с демпфером Silent System

Состав комплекта

- ▶ **1** 2 боковины, левая и правая
- ▶ **2** 2 соединителя передней панели под прикручивание
- ▶ **3** 2 заглушки, пластик темно-серого цвета с логотипом Hettich
- ▶ **4** 2 направляющие Quadro частичного выдвижения с демпфером Silent System, левая и правая
- ▶ **5** 2 соединителя передней панели для продольного релинга под прикручивание
- ▶ **6** 2 продольных релинга, левый и правый
- ▶ **8** 2 соединителя задней стенки, левый и правый
- ▶ Крепеж

Номинальная длина, мм	Артикул	Кол-во
260	9 234 354	1 компл.
350	9 234 356	1 компл.
420	9 234 358	1 компл.
470	9 234 360	1 компл.
520	9 234 361	1 компл.

- ▶ Короб с релингом, высота 176 мм
- ▶ Сталь с порошковым покрытием цвета антрацит

Компоненты

1 Боковина



Номинальная длина, мм	Артикул		Кол-во
	левая	правая	
260	9 194 418	9 194 419	18 шт.
300	9 194 420	9 194 421	18 шт.
350	9 194 422	9 194 423	18 шт.
420	9 194 424	9 194 425	18 шт.
470	9 194 426	9 194 427	18 шт.
520	9 194 428	9 194 429	18 шт.

2 Соединитель передней панели

- ▶ Пластик белый



Монтаж	Артикул	Кол-во
Под прикручивание	1 065 191	1/400 шт.
С распорной муфтой	1 061 450	1/400 шт.

3 Заглушка

- ▶ Пластик
- ▶ Заглушки с логотипом производителя мебели изготавливаются под заказ



Поверхность	Артикул	Кол-во
Темно-серая с логотипом Hettich	9 194 648	1/300 шт.
Под нержавеющую сталь с логотипом Hettich	9 194 656	1/300 шт.

6 Продольный релинг



Номинальная длина, мм	Артикул		Кол-во
	левый	правый	
260	9 194 550	9 194 551	80 шт.
300	9 194 552	9 194 553	80 шт.
350	9 194 554	9 194 555	80 шт.
420	9 194 556	9 194 557	80 шт.
470	9 194 558	9 194 559	80 шт.
520	9 194 560	9 194 561	80 шт.

5 Соединитель передней панели для продольного релинга

- ▶ Пластик белый



Монтаж	Артикул	Кол-во
Под прикручивание	9 002 503	1/400 шт.
С распорной муфтой	1 061 965	1/400 шт.

- ▶ Короб с релингом, высота 176 мм
- ▶ Сталь с порошковым покрытием цвета антрацит

8 Соединитель задней стенки

- ▶ Для деревянной задней стенки



Номинальная высота, мм	Артикул		Кол-во
	Левая	Правая	
176	9 194 641	9 194 642	40 шт.

10 Надставка на боковину TopSide из металла

- ▶ **9** Адаптер TopSide заказывается отдельно

Состав комплекта
▶ 2 надставки на боковину TopSide



Номинальная длина, мм	Артикул	Кол-во
260	9 194 712	1 компл.
300	9 194 713	1 компл.
350	9 194 714	1 компл.
420	9 194 715	1 компл.
470	9 194 716	1 компл.
520	9 194 717	1 компл.

9 Адаптер TopSide

- ▶ Для установки **10** надставки на боковину TopSide из металла, или TopSide из другого материала
- ▶ Пластик темно-серого цвета



Состав комплекта
▶ 2 передних адаптера, левый и правый
▶ 2 задних адаптера, левый и правый

Артикул	Кол-во
9 194 662	1/50 компл.

12 Двойной релинг



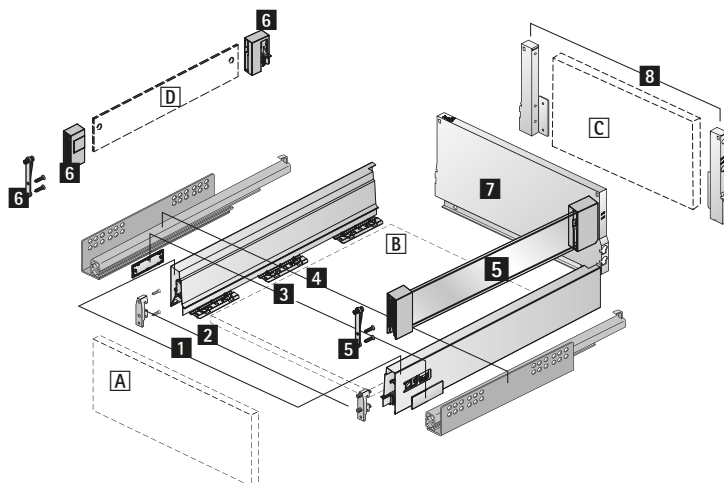
Номинальная длина, мм	Артикул		Кол-во
	левый	правый	
260	9 195 038*	9 195 039*	80 шт.
300	9 195 040*	9 195 041*	80 шт.
350	9 195 042	9 195 043	80 шт.
420	9 195 044	9 195 045	80 шт.
470	9 195 046	9 195 047	80 шт.
520	9 195 048	9 195 049	80 шт.

* по запросу

- ▶ Короб с надставкой на боковину DesignSide, высота 176 мм
- ▶ Сталь с порошковым покрытием цвета антрацит



Сборочный чертеж



Компоненты

- 1 Боковина, левая и правая
 - 2 Соединитель передней панели, 2 шт.
 - 3 Заглушка, 2 шт.
 - 4 Направляющая Quadro, левая и правая, см. стр. 755
 - 5 Надставка на боковину DesignSide, стекло
- Альтернативно:**
- D Надставка на боковину DesignSide из другого материала
 - 6 Адаптер DesignSide
 - C Деревянная задняя стенка и
 - 8 Соединитель задней стенки, левый и правый
 - A Передняя панель
 - B Днище (толщина материала 16 мм)
 - C Деревянная задняя стенка (толщина материала 16 мм)
 - D Надставка на боковину DesignSide из другого материала (толщина материала 6 мм)

Дополнительно

- ▶ Техническая информация, см. стр. 778, 784 - 795
- ▶ Направляющие Quadro, см. стр. 755

- ▶ Короб с надставкой на боковину DesignSide, высота 176 мм
- ▶ Сталь с порошковым покрытием цвета антрацит

Компоненты

1 Боковина



Номинальная длина, мм	Артикул		Кол-во
	левая	правая	
260	9 194 418	9 194 419	18 шт.
300	9 194 420	9 194 421	18 шт.
350	9 194 422	9 194 423	18 шт.
420	9 194 424	9 194 425	18 шт.
470	9 194 426	9 194 427	18 шт.
520	9 194 428	9 194 429	18 шт.

2 Соединитель передней панели

- ▶ Пластик белый



Монтаж	Артикул	Кол-во
Под прикручивание	1 065 191	1/400 шт.
С распорной муфтой	1 061 450	1/400 шт.

3 Заглушка

- ▶ Пластик
- ▶ Заглушки с логотипом производителя мебели изготавливаются под заказ



Поверхность	Артикул	Кол-во
Темно-серая с логотипом Hettich	9 194 648	1/300 шт.
Под нержавеющую сталь с логотипом Hettich	9 194 656	1/300 шт.

5 Надставка на боковину DesignSide из стекла

- ▶ Прозрачное стекло с предустановленными адаптерами, темно-серый пластик
- ▶ Толщина материала 6 мм



Состав комплекта

- ▶ 2 надставки на боковину DesignSide с предустановленными адаптерами, левая и правая
- ▶ 2 соединителя передней панели с распорными муфтами
- ▶ 2 соединителя передней панели, монтаж под прикручивание

Номинальная длина, мм	Артикул	Кол-во
260	9 194 832*	1 компл.
300	9 194 833*	1 компл.
350	9 194 834*	1 компл.
420	9 194 835	1 компл.
470	9 194 836	1 компл.
520	9 194 837	1 компл.

6 Адаптер DesignSide

- ▶ Для использования с надставкой на боковину DesignSide из любого материала
- ▶ Пластик темно-серого цвета
- ▶ 9 Соединитель передней панели для DesignSide, монтаж под прикручивание; при необходимости заказывается отдельно



Состав комплекта

- ▶ 2 передних адаптера DesignSide, левый и правый
- ▶ 2 задних адаптера DesignSide, левый и правый
- ▶ 2 соединителя передней панели с распорными муфтами
- ▶ Крепеж

Артикул	Кол-во
9 196 322	1 компл.

8 Соединитель задней стенки

- ▶ Для деревянной задней стенки



Номинальная высота, мм	Артикул		Кол-во
	левый	правый	
176	9 194 641	9 194 642	40 шт.

9 Соединитель передней панели для DesignSide

- ▶ Монтаж под прикручивание
- ▶ Пластик

Артикул	Кол-во
9 098 724	1/80 шт.

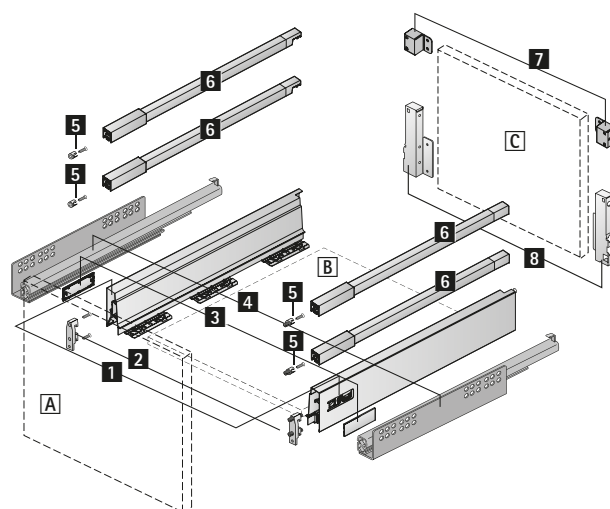
* по запросу

- ▶ Короб с релингом, различная высота задней стенки
- ▶ Сталь с порошковым покрытием цвета антрацит



- ▶ Максимальная высота задней стенки 500 мм
- ▶ Требуется привинчивание задней стенки минимум двумя дополнительными винтами: при ширине корпуса от 600 мм не менее трех винтов, от 900 мм — не менее четырех винтов.
- ▶ Если высота задней стенки превышает 200 мм, требуется установка дополнительных стабилизаторов передней панели
- ▶ Возможны другие конфигурации

Сборочный чертеж



Компоненты

- 1 Боковина, левая и правая
- 2 Соединитель передней панели, 2 шт.
- 3 Заглушка, 2 шт.
- 4 Направляющая Quadro, левая и правая, см. стр. 755
- 5 Соединитель передней панели для продольного релинга, 4 шт.
- 6 Продольный релинг, левый и правый
- 7 Адаптеры для продольного релинга, 2 шт.
- С Деревянная задняя стенка
- 8 Соединитель задней стенки, левый и правый
- А Передняя панель
- В Днище (толщина материала 16 мм)
- С Деревянная задняя стенка (толщина материала 16 мм)

Дополнительно

- ▶ Техническая информация, см. стр. 779, 784 - 795
- ▶ Направляющие Quadro, см. стр. 755

- ▶ Короб с релингом, различная высота задней стенки
- ▶ Сталь с порошковым покрытием цвета антрацит

Компоненты

1 Боковина



Номинальная длина, мм	Артикул		Кол-во
	левая	правая	
260	9 194 418	9 194 419	18 шт.
300	9 194 420	9 194 421	18 шт.
350	9 194 422	9 194 423	18 шт.
420	9 194 424	9 194 425	18 шт.
470	9 194 426	9 194 427	18 шт.
520	9 194 428	9 194 429	18 шт.

2 Соединитель передней панели

- ▶ Пластик белый



Монтаж	Артикул	Кол-во
Под прикручивание	1 065 191	1/400 шт.
С распорной муфтой	1 061 450	1/400 шт.

3 Заглушка

- ▶ Пластик
- ▶ Заглушки с логотипом производителя мебели изготавливаются под заказ



Поверхность	Артикул	Кол-во
Темно-серая с логотипом Hettich	9 194 648	1/300 шт.
Под нержавеющую сталь с логотипом Hettich	9 194 656	1/300 шт.

6 Продольный релинг



Номинальная длина, мм	Артикул		Кол-во
	левый	правый	
260	9 194 550	9 194 551	80 шт.
300	9 194 552	9 194 553	80 шт.
350	9 194 554	9 194 555	80 шт.
420	9 194 556	9 194 557	80 шт.
470	9 194 558	9 194 559	80 шт.
520	9 194 560	9 194 561	80 шт.

5 Соединитель передней панели для продольного релинга

- ▶ Пластик белый



Монтаж	Артикул	Кол-во
Под прикручивание	9 002 503	1/400 шт.
С распорной муфтой	1 061 965	1/400 шт.

7 Адаптер для продольного релинга

- ▶ Для свободного расположения продольного релинга
- ▶ Возможно использование слева и справа



Артикул	Кол-во
9 206 258	1/80 шт.

8 Соединитель задней стенки

- ▶ Для деревянной задней стенки



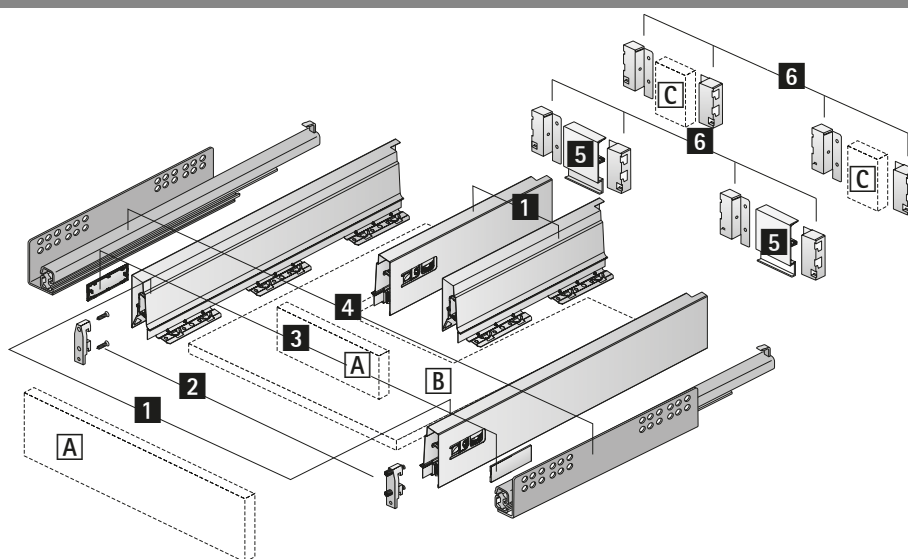
Номинальная высота, мм	Артикул		Кол-во
	левый	правый	
144	9 194 637	9 194 638	40 шт.

- ▶ Выдвижной ящик с вырезом под мойку, высота 70 мм
- ▶ Сталь с порошковым покрытием цвета антрацит



- ▶ Для использования пространства под мойкой
- ▶ Возможны другие конфигурации

Сборочный чертеж



Компоненты

- 1** Боковина, по 2 шт. слева и справа
- 2** Соединитель передней панели, 4 шт.
- 3** Заглушка, 4 шт.
- 4** Направляющая Quadro, левая и правая, см. стр. 755
- 5** Алюминиевая задняя стенка
- Альтернативно:**
 - 6** Деревянная задняя стенка
 - 6** Соединители задней стенки, по 2 шт. слева и справа
 - A** Передняя панель
 - B** Днище (толщина материала 16 мм)
 - C** Деревянная задняя стенка (толщина материала 16 мм)

Дополнительно

- ▶ Техническая информация, см. стр. 780, 784 - 795
- ▶ Направляющие Quadro, см. стр. 755

- ▶ Выдвижной ящик с вырезом под мойку, высота 70 мм
- ▶ Сталь с порошковым покрытием цвета антрацит

Компоненты

1 Боковина



Номинальная длина, мм	Артикул		Кол-во
	левая	правая	
260	9 194 418	9 194 419	18 шт.
300	9 194 420	9 194 421	18 шт.
350	9 194 422	9 194 423	18 шт.
420	9 194 424	9 194 425	18 шт.
470	9 194 426	9 194 427	18 шт.
520	9 194 428	9 194 429	18 шт.

2 Соединитель передней панели

- ▶ Пластик белый



Монтаж	Артикул	Кол-во
Под прикручивание	1 065 191	1/400 шт.
С распорной муфтой	1 061 450	1/400 шт.

3 Заглушка

- ▶ Пластик
- ▶ Заглушки с логотипом производителя мебели изготавливаются под заказ



Поверхность	Артикул	Кол-во
Темно-серая с логотипом Hettich	9 194 648	1/300 шт.
Под нержавеющую сталь с логотипом Hettich	9 194 656	1/300 шт.

6 Соединитель задней стенки

- ▶ Для деревянной задней стенки



Номинальная высота, мм	Артикул		Кол-во
	левый	правый	
70	9 194 629	9 194 630	40 шт.

Система выдвижных ящиков InnoTech Atira с двойными боковинами

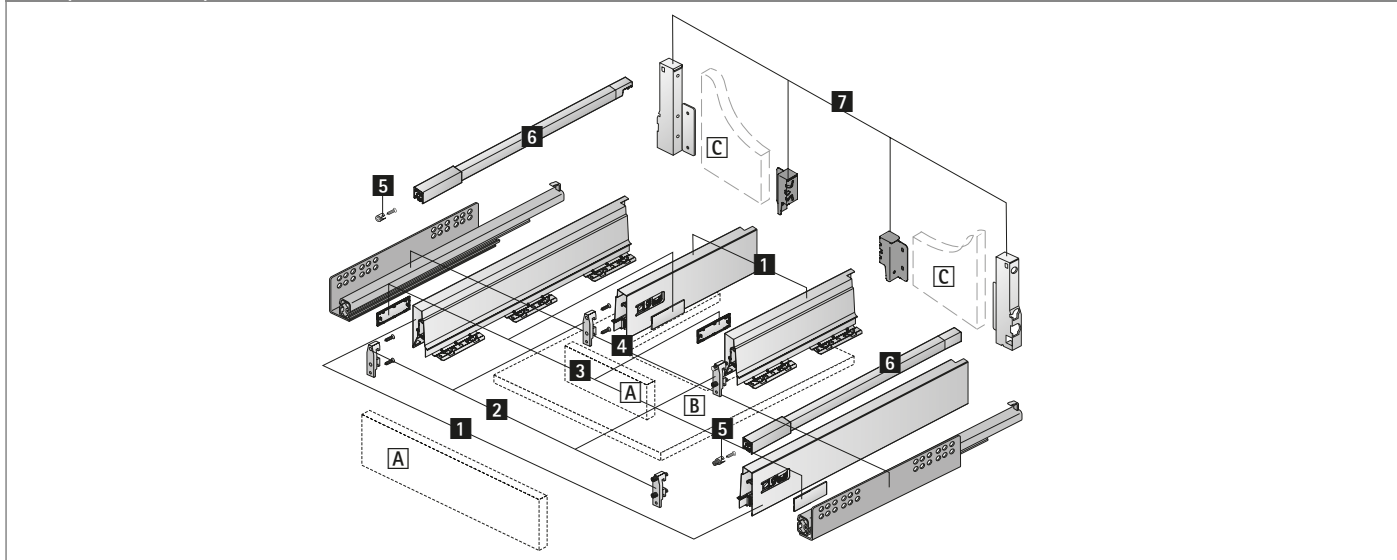


- ▶ Короб с вырезом под мойку, высота 144 мм
- ▶ Сталь с порошковым покрытием цвета антрацит



- ▶ Для использования пространства под мойкой
- ▶ Возможны другие конфигурации

Сборочный чертеж



Компоненты

- 1 Боковина, по 2 шт. слева и справа
- 2 Соединитель передней панели, 4 шт.
- 3 Заглушка, 4 шт.
- 4 Направляющая Quadro, левая и правая, см. стр. 755
- 5 Соединитель передней панели для продольного релинга, 2 шт.
- 6 Продольный релинг, левый и правый
- C Деревянная задняя стенка и
- 7 Соединители задней стенки, по 2 шт. слева и справа
- A Передняя панель
- B Днище (толщина материала 16 мм)
- C Деревянная задняя стенка (толщина материала 16 мм)

Дополнительно

- ▶ Техническая информация, см. стр. 781, 784 - 795
- ▶ Направляющие Quadro, см. стр. 755

- ▶ Короб с вырезом под мойку, высота 144 мм
- ▶ Сталь с порошковым покрытием цвета антрацит

Компоненты

1 Боковина



Номинальная длина, мм	Артикул		Кол-во
	левая	правая	
260	9 194 418	9 194 419	18 шт.
300	9 194 420	9 194 421	18 шт.
350	9 194 422	9 194 423	18 шт.
420	9 194 424	9 194 425	18 шт.
470	9 194 426	9 194 427	18 шт.
520	9 194 428	9 194 429	18 шт.

2 Соединитель передней панели

- ▶ Пластик белый



Монтаж	Артикул	Кол-во
Под прикручивание	1 065 191	1/400 шт.
С распорной муфтой	1 061 450	1/400 шт.

3 Заглушка

- ▶ Пластик
- ▶ Заглушки с логотипом производителя мебели изготавливаются под заказ



Поверхность	Артикул	Кол-во
Темно-серая с логотипом Hettich	9 194 648	1/300 шт.
Под нержавеющую сталь с логотипом Hettich	9 194 656	1/300 шт.

6 Продольный реллинг



Номинальная длина, мм	Артикул		Кол-во
	левый	правый	
260	9 194 550	9 194 551	80 шт.
300	9 194 552	9 194 553	80 шт.
350	9 194 554	9 194 555	80 шт.
420	9 194 556	9 194 557	80 шт.
470	9 194 558	9 194 559	80 шт.
520	9 194 560	9 194 561	80 шт.

5 Соединитель передней панели для продольного реллинга

- ▶ Пластик белый



Монтаж	Артикул	Кол-во
Под прикручивание	9 002 503	1/400 шт.
С распорной муфтой	1 061 965	1/400 шт.

7 Соединитель задней стенки

- ▶ Для деревянной задней стенки



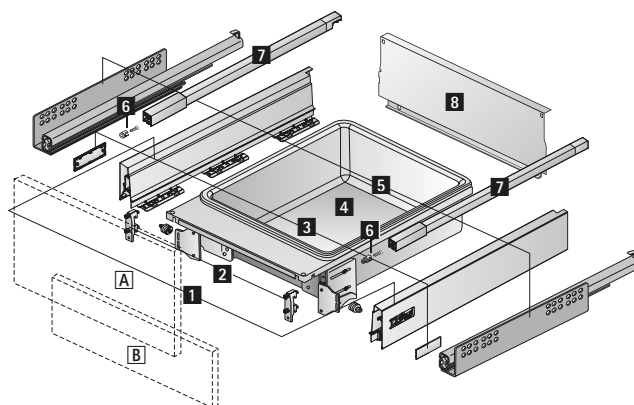
Номинальная высота, мм	Артикул		Кол-во
	левый	правый	
70	9 194 629	9 194 630	40 шт.
144	9 194 637	9 194 638	40 шт.

- ▶ Выдвижной короб XXL
- ▶ Сталь с порошковым покрытием цвета антрацит



- ▶ Для эффективного использования пространства за цоколем
- ▶ Возможны другие конфигурации со стальной задней стенкой
- ▶ Для номинальной длины 470 мм и стандартной ширины корпуса 600 и 900 мм
- ▶ Механизм подъема цоколя обеспечивает плавное, аккуратное выдвижение и защиту пола от царапин
- ▶ Не подходит для направляющей Quadro с механизмом Push to open
- ▶ Для мебели с фасадами без ручек разработана электромеханическая система открывания Easys, см. стр. 838 - 839

Сборочный чертеж



Компоненты

- 1 Боковина, левая и правая
- 2 Соединитель передней панели, 2 шт.
- 3 Заглушка, 2 шт.
- 4 Выдвижной короб XXL
- 5 Направляющая Quadro, левая и правая, см. стр. 755
- 6 Соединитель передней панели для продольного релинга, 2 шт.
- 7 Продольный релинг, левый и правый
- 8 Стальная задняя стенка
- A Передняя панель
- B Передняя панель для цоколя

Дополнительно

- ▶ Техническая информация, см. стр. 782, 784 - 795
- ▶ Направляющие Quadro, см. стр. 755

- ▶ Выдвижной короб XXL
- ▶ Сталь с порошковым покрытием цвета антрацит

Компоненты

1 Боковина



Номинальная длина, мм	Артикул		Кол-во
	левая	правая	
470	9 194 426	9 194 427	18 шт.

2 Соединитель передней панели

- ▶ Пластик белый



Монтаж	Артикул	Кол-во
Под прикручивание	1 065 191	1/400 шт.
С распорной муфтой	1 061 450	1/400 шт.

3 Заглушка

- ▶ Пластик
- ▶ Заглушки с логотипом производителя мебели изготавливаются под заказ



Поверхность	Артикул	Кол-во
Темно-серая с логотипом Hettich	9 194 648	1/300 шт.
Под нержавеющую сталь с логотипом Hettich	9 194 656	1/300 шт.

4 Выдвижной короб XXL

- Состав комплекта
- ▶ 1 короб XXL, пластик серого цвета, предустановленный, с алюминиевой рамой
 - ▶ 2 механизма подъема цоколя, левый и правый
 - ▶ 2 направляющих ролика
 - ▶ Крепеж



Ширина корпуса, мм	Артикул	Кол-во
600	9 025 872	1 компл.
900	9 025 873	1 компл.

7 Продольный реллинг



Номинальная длина, мм	Артикул		Кол-во
	левый	правый	
470	9 194 558	9 194 559	80 шт.

6 Соединитель передней панели для продольного релинга

- ▶ Пластик белый



Монтаж	Артикул	Кол-во
Под прикручивание	9 002 503	1/400 шт.
С распорной муфтой	1 061 965	1/400 шт.

8 Стальная задняя стенка

- ▶ Для стандартной ширины корпуса



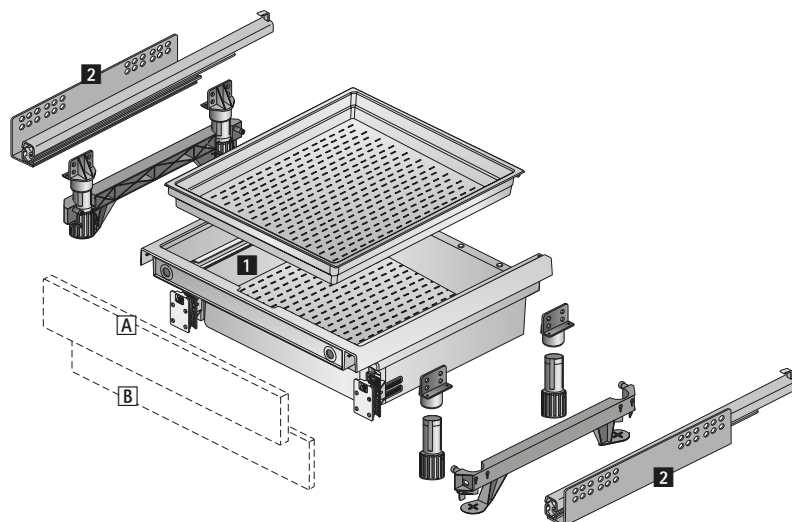
Ширина корпуса, мм	Артикул	Кол-во
600	9 194 486	1/20 шт.
900	9 194 491	1/10 шт.

- ▶ Выдвижной короб XXL под духовку
- ▶ Сталь с порошковым покрытием цвета антрацит



- ▶ Для использования пространства за цоколем под плитой
- ▶ Для высоты цоколя не менее 100 мм
- ▶ Для номинальной длины 470 мм и стандартной ширины корпуса 600 мм
- ▶ Механизм подъема цоколя обеспечивает плавное, аккуратное выдвижение и защиту пола от царапин
- ▶ Со съемным верхним лотком
- ▶ Не подходит для направляющей Quadro с механизмом Push to open

Сборочный чертеж



Компоненты

- 1** Выдвижной короб XXL под духовку
- 2** Направляющая Quadro, левая и правая, см. стр. 755
- A** Передняя панель
- B** Передняя панель для цоколя

Дополнительно

- ▶ Техническая информация, см. стр. 783, 784 - 795
- ▶ Направляющие Quadro, см. стр. 755

- ▶ Выдвижной короб XXL под духовку
- ▶ Сталь с порошковым покрытием цвета антрацит

1 Выдвижной короб XXL под духовку

- ▶ Пластик серого цвета

Состав комплекта

- ▶ 1 короб XXL в сборе
- ▶ 1 верхний лоток
- ▶ 2 механизма подъема цоколя
- ▶ 4 ножки для регулировки цоколя
- ▶ 2 соединительных элемента для ножек для регулировки цоколя

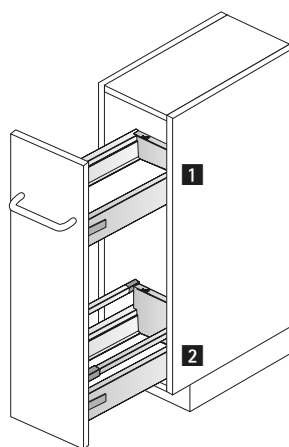


Высота цоколя (мин.)	Артикул	Кол-во
100	0 046 814	1 компл.
150	0 046 816	1 компл.

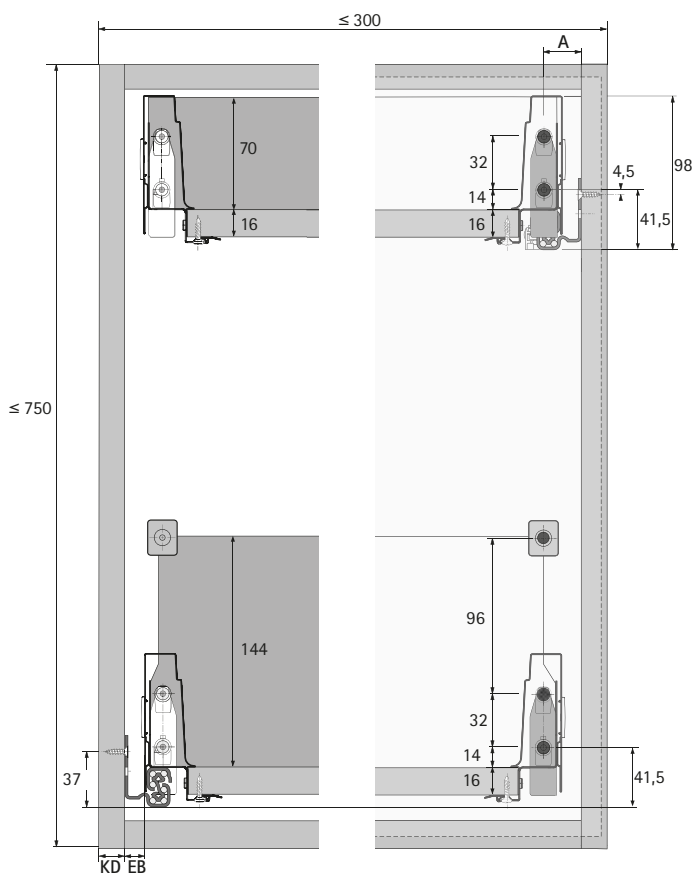
- ▶ Узкий нижний шкаф
- ▶ Сталь с порошковым покрытием цвета антрацит



- ▶ Высота корпуса макс. 750 мм
- ▶ Ширина корпуса макс. 300 мм
- ▶ Требуются левая и правая направляющие Quadro, монтаж по диагонали
- ▶ Общая нагрузочная способность макс. 20 кг
- ▶ Возможны другие конфигурации



Пример монтажа



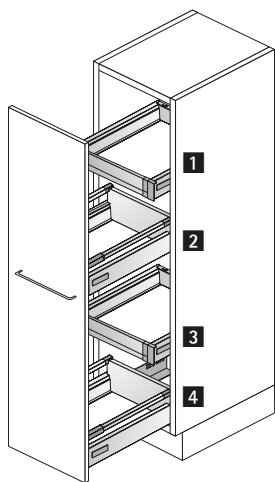
№	Наименование	см. стр.
1	Ящик InnoTech Atira Quadro V6 с демпфером Silent System	684 - 685 755
2	Короб InnoTech Atira Quadro V6 с демпфером Silent System	684 - 685 755

- ▶ Высокий шкаф
- ▶ Сталь с порошковым покрытием цвета антрацит



- ▶ Для любой высоты и ширины корпуса
- ▶ Эффективное использование пространства для хранения
- ▶ Идеальный вариант для оборудования шкафов для хранения и высоких шкафов
- ▶ Рекомендуемая ширина корпуса 300–600 мм
- ▶ Возможны другие конфигурации
- ▶ Для мебели с фасадами без ручек разработана электромеханическая система открывания Easys, см. стр. 834 - 835
- ▶ Для предотвращения опрокидывания требуется дополнительное крепление корпуса к стене

Пример монтажа

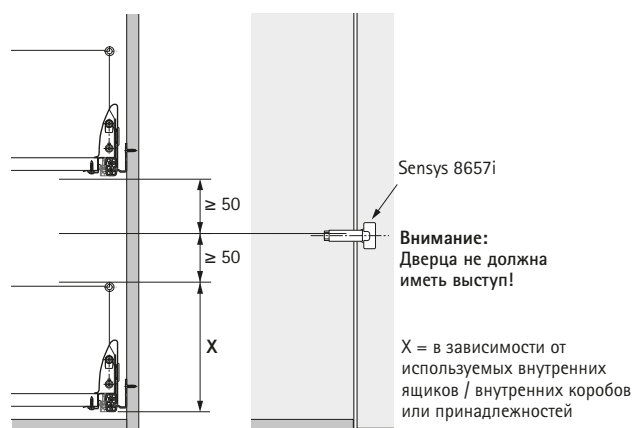


№	Наименование	см. стр.
1	Внутренний ящик 100 InnoTech Atira Quadro V6 с демпфером Silent System	692 - 694 755
2	Короб InnoTech Atira Quadro V6 с демпфером Silent System	684 - 685 755
3	Внутренний ящик 100 InnoTech Atira Quadro V6 с демпфером Silent System	692 - 694 755
4	Короб InnoTech Atira Quadro V6+ с демпфером Silent System	684 - 685 755

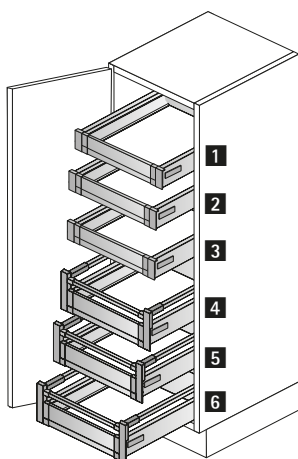
- ▶ Шкаф для хранения
- ▶ Сталь с порошковым покрытием цвета антрацит



- ▶ Для любой высоты и ширины корпуса
- ▶ Эффективное использование пространства для хранения
- ▶ Рекомендуемая ширина корпуса 450–1200 мм, 2 двери на петлях для ширины корпуса более 600 мм
- ▶ Рекомендуемые петли: скрытая петля быстрого монтажа Sensys 8657i, см. стр. 46 - 47
- ▶ Возможны другие конфигурации
- ▶ Для предотвращения опрокидывания требуется дополнительное крепление корпуса к стене



Пример монтажа



№	Наименование	см. стр.
1	Внутренний ящик 100 InnoTech Atira Quadro V6 с демпфером Silent System	692 - 694 755
2	Внутренний ящик 100 InnoTech Atira Quadro V6 с демпфером Silent System	692 - 694 755
3	Внутренний ящик 100 InnoTech Atira Quadro V6 с демпфером Silent System	692 - 694 755
4	Внутренний короб 100 InnoTech Atira Quadro V6 с демпфером Silent System	708 - 710 755
5	Внутренний короб 100 InnoTech Atira Quadro V6 с демпфером Silent System	708 - 710 755
6	Внутренний короб 100 InnoTech Atira Quadro V6 с демпфером Silent System	708 - 710 755

Система выдвижных ящиков InnoTech Atira с двойными боковинами



- ▶ Обзор ассортимента, организация внутреннего пространства
- ▶ Сталь с порошковым покрытием цвета антрацит



OrgaTray 440
для ящиков/внутренних ящиков
740 - 741



OrgaTray 590
для ящиков/внутренних ящиков
742



OrgaTray 610
для ящиков/внутренних ящиков
743



OrgaTray 240
для ящиков/внутренних ящиков
744 - 745



OrgaStripe
для ящиков/коробов
746



OrgaStore 410
для коробов/внутренних коробов
747



OrgaFlag
для коробов/внутренних коробов
748



OrgaStore 820
для коробов/внутренних коробов
749



Принадлежности
750

Система выдвижных ящиков InnoTech Atira с двойными боковинами

- ▶ Организация внутреннего пространства ящиков / внутренних ящиков
- ▶ Сталь с порошковым покрытием цвета антрацит



- ▶ Универсальное применение
- ▶ Возможна дополнительная установка держателя для ножей и/или для специй, см. стр. 741
- ▶ Пластик, цвет антрацит

OrgaTray 440

Ширина, мм	Артикул / Глубина, мм		Кол-во
	370-440	441-520	
201 - 250	9 194 980	9 194 993	1 шт.
301 - 350	9 194 982	9 194 995	1 шт.
351 - 400	9 194 983	9 194 996	1 шт.
401 - 450	9 194 984	9 194 997	1 шт.
451 - 500	9 194 985	9 194 998	1 шт.
501 - 600	9 194 986	9 194 999	1 шт.
801 - 900	9 194 989	9 195 002	1 шт.
901 - 1000	9 194 990	9 195 003	1 шт.
1091 - 1150	9 194 991*	9 195 004*	1 шт.

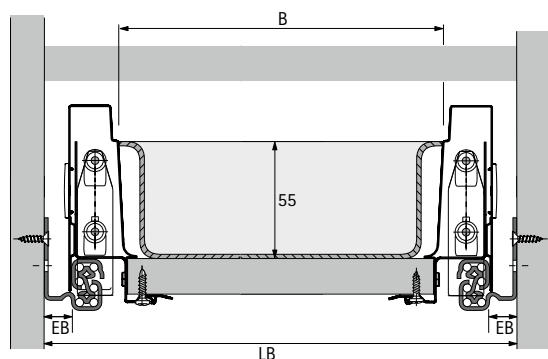
Варианты организации

T 370 - 440									
T 441 - 520									
B	201-250	301-350	351-400	401-450	451-500	501-600	801-900	901-1000	1091-1150
NB	300	400	450	500	550	600	900	1000	1200

* - Возможно использование держателей для ножей и специй.

T = Глубина B = Ширина NB = Номинальная ширина

Размеры для раскроя

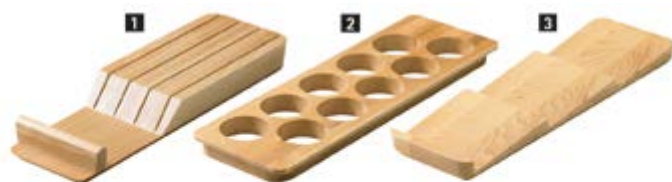


- ▶ Ширина раскроя (B) = внутренняя ширина корпуса LB - 2 x EB - 37
- ▶ При использовании стыковочного профиля см. стр. 750:
Ширина раскроя (B) = внутренняя ширина корпуса LB - 2 x EB - 41
- ▶ Глубина раскроя = номинальная длина - 8

* по запросу

- ▶ Организация внутреннего пространства ящиков / внутренних ящиков
- ▶ Сталь с порошковым покрытием цвета антрацит

Держатель для ножей и специй



- ▶ Для OrgaTray 420, 430, 440 и 480
- ▶ Мельницы и контейнеры для специй см. стр. 750
- ▶ Лакированный бук

Продукт	Артикул	Кол-во
1 Держатель для ножей	0 074 430*	1 шт.
2 Держатель для специй, ø 53 мм	0 044 934*	1 шт.
3 Держатель для специй, горизонтальный	9 079 207*	1 шт.

* по запросу

- ▶ Организация внутреннего пространства ящиков / внутренних ящиков
- ▶ Сталь с порошковым покрытием цвета антрацит



- ▶ Для стандартной ширины корпуса
- ▶ Пластик, цвет антрацит

Состав комплекта:

- ▶ 1 пластиковый лоток для столовых приборов
- ▶ Разделители для индивидуального деления ящика (количество зависит от ширины, см. варианты организации)

OrgaTray 590

Ширина корпуса, мм	Артикул / Номинальная длина, мм		Кол-во
	420	470	
300		9 194 908	1 компл.
400		9 194 909	1 компл.
450		9 194 910	1 компл.
500	9 194 906	9 194 911	1 компл.
600	9 194 907	9 194 913	1 компл.
800		9 194 914	1 компл.
900		9 194 915	1 компл.
1000		9 194 916*	1 компл.

Варианты организации

NL	T	420		470		707		807		907	
420	412	207	307	357	407	457	507	707	807	907	1000
		KB	KB	KB	KB	KB	KB	KB	KB	KB	KB
		300	400	450	500	550	600	800	900	1000	

NL = Номинальная длина T = Глубина B = Ширина KB = Ширина корпуса

Разделители



- ▶ Для OrgaTray 590
- ▶ Пластик, цвет антрацит

Номинальная длина, мм	Артикул	Кол-во
68	9 204 203*	1/50 шт.
128	9 204 200*	1/50 шт.

* по запросу

Система выдвижных ящиков InnoTech Atira с двойными боковинами

- ▶ Организация внутреннего пространства ящиков / внутренних ящиков
- ▶ Сталь с порошковым покрытием цвета антрацит



- ▶ Стальной лоток для столовых приборов в сборе
- ▶ для различной ширины корпуса от 450 мм
- ▶ Для ширины корпуса от 900 мм можно установить 2 шт.
- ▶ Противоскользящий коврик заказывается отдельно

OrgaTray 610

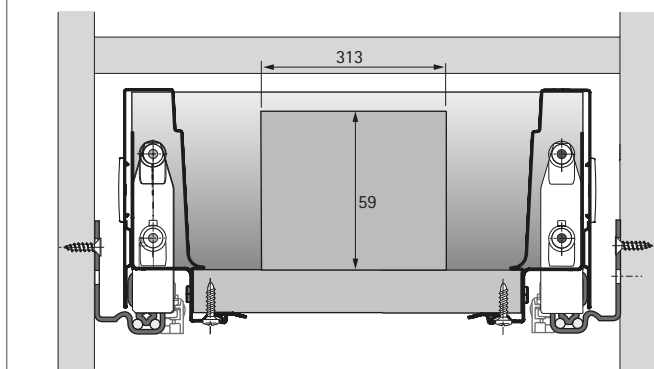
Артикул	Кол-во
9 194 883	1 компл.

Варианты организации

NL	T	
470	462	
B	313	
KB	450-1200	

NL = Номинальная длина T = Глубина B = Ширина KB = Ширина корпуса

Монтажная схема



* по запросу

- ▶ Организация внутреннего пространства ящиков / внутренних ящиков
- ▶ Сталь с порошковым покрытием цвета антрацит



- ▶ Универсальное применение
- ▶ Для ширины корпуса до 1200 мм возможно комбинирование различных элементов
- ▶ Дуб, матовый, лакированный

OrgaTray 240, лоток для столовых приборов



- ▶ Ширина 278 мм

Номинальная длина, мм	Артикул	Кол-во
470	9 209 880	1 шт.

OrgaTray 240, держатель для рулонов



- ▶ Ширина 100 мм

Состав комплекта:

- ▶ 1 держатель для рулонов
- ▶ 1 лоток

Номинальная длина, мм	Артикул	Кол-во
470	9 209 884*	1 компл.

OrgaTray 240, держатель для специй



- ▶ Ширина 100 мм
- ▶ Подходит для контейнеров для специй диаметром до 50 мм

Состав комплекта:

- ▶ 1 держатель для специй
- ▶ 1 лоток

Номинальная длина, мм	Артикул	Кол-во
470	9 209 886*	1 компл.

* по запросу

Система выдвижных ящиков InnoTech Atira с двойными боковинами

- ▶ Организация внутреннего пространства ящиков / внутренних ящиков
- ▶ Сталь с порошковым покрытием цвета антрацит

OrgaTray 240, держатель для ножей



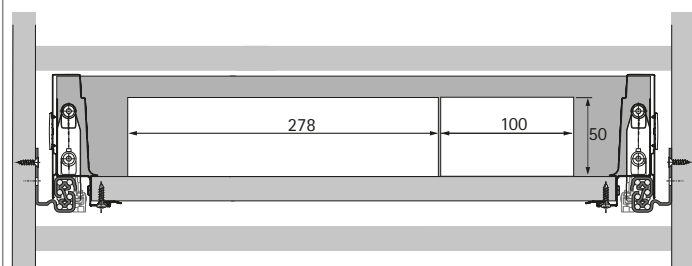
- ▶ Ширина 100 мм

Состав комплекта:

- ▶ 1 держатель для четырех ножей
- ▶ 1 лоток

Номинальная длина, мм	Артикул	Кол-во
470	9 209 882*	1 компл.

Монтажная схема



* по запросу

- ▶ Организация внутреннего пространства ящиков / коробов
- ▶ Сталь с порошковым покрытием цвета антрацит



- ▶ Универсальная организация внутреннего пространства
- ▶ Самоклеящиеся полоски можно использовать почти во всех ящиках
- ▶ Разделители толщиной 4 мм обеспечивают индивидуальный дизайн

Профиль OrgaStripe



- ▶ Под приклеивание на деревянные материалы с покрытием, сталь и алюминий
- ▶ Длина 1100 мм
- ▶ Пластик

Поверхность	Артикул	Кол-во
Черная	9 203 254	30 шт.

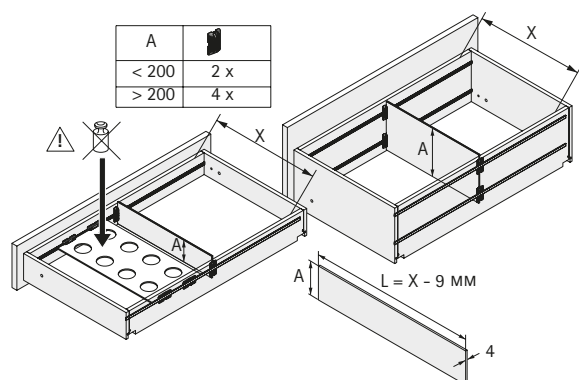
OrgaClip



- ▶ Для установки в профиль OrgaStripe
- ▶ Для разделителя толщиной 4 мм
- ▶ Материал разделителя по выбору
- ▶ Свободное расположение в профиле
- ▶ Пластик

Поверхность	Артикул	Кол-во
Черная	9 203 467	60 шт.

Размеры для раскроя



Система выдвижных ящиков InnoTech Atira с двойными боковинами

- ▶ Организация внутреннего пространства коробов / внутренних коробов
- ▶ Сталь с порошковым покрытием цвета антрацит



- ▶ Для коробов или внутренних коробов с релингом
- ▶ Поперечные релинги и продольные разделители заказываются отдельно
- ▶ Рекомендуется использовать противоскользящий коврик

OrgaStore 410, стандартная ширина корпуса



- ▶ Для стандартной ширины корпуса
- ▶ Продольные разделители заказываются отдельно

Ширина корпуса, мм	Артикул	Кол-во
300	9 194 606*	1/30 шт.
450	9 194 607	1/30 шт.
600	9 194 608	1/30 шт.
800	9 211 580	1/30 шт.
900	9 194 609	1/30 шт.
1000	9 211 581*	1/30 шт.
1200	9 194 610*	1/30 шт.

OrgaStore 410, продольный разделитель



- ▶ Пластик, цвет антрацит

Артикул	Кол-во
9 194 622	1/10 шт.

* по запросу

- ▶ Организация внутреннего пространства коробов / внутренних коробов
- ▶ Сталь с порошковым покрытием цвета антрацит



- ▶ Для вкладывания в короб
- ▶ Номинальная длина 470 мм
- ▶ Возможна любая ширина корпуса с использованием основного и дополнительного комплектов

OrgaFlag, основной комплект



- ▶ Для стандартной ширины корпуса
- ▶ Пластик, цвет серый / антрацит

Состав комплекта:

- ▶ Перфорированная панель с противоскользящим покрытием
- ▶ Разделители

Ширина корпуса, мм	Артикул	Кол-во
600	9 194 869	1 компл.
900	9 194 870	1 компл.

OrgaFlag, дополнительный комплект



- ▶ Дополнительный элемент для увеличения ширины основного комплекта
- ▶ Пластик, цвет серый / антрацит

Состав комплекта:

- ▶ 2 перфорированные панели, с противоскользящим покрытием
- ▶ 1 разделитель

Ширина корпуса, мм	Артикул	Кол-во
100	9 194 871*	1 компл.

Возможные комбинации

 X	 600 мм	 900 мм	 100 мм	
	300	1		
400	1			
450	1			
500	1			
600	1			
800	1		2	
900		1		
1000		1	1	
1200		1	3	

* по запросу

Система выдвижных ящиков InnoTech Atira с двойными боковинами

- ▶ Организация внутреннего пространства коробов / внутренних коробов
- ▶ Сталь с порошковым покрытием цвета антрацит



- ▶ Для стандартной ширины корпуса
- ▶ Для различной ширины корпуса путем нарезки профиля под размер
- ▶ Для номинальной длины от 300 мм
- ▶ Пластик, цвет темно-серый

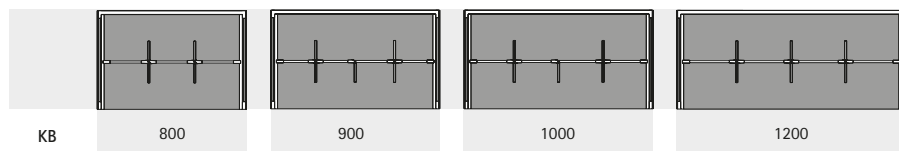
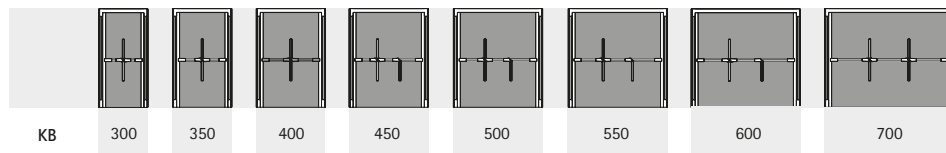
Состав комплекта:

- ▶ 1 алюминиевый профиль с пластиковыми адаптерами
- ▶ Разделительные элементы из пластика

Комплекты OrgaStore 820

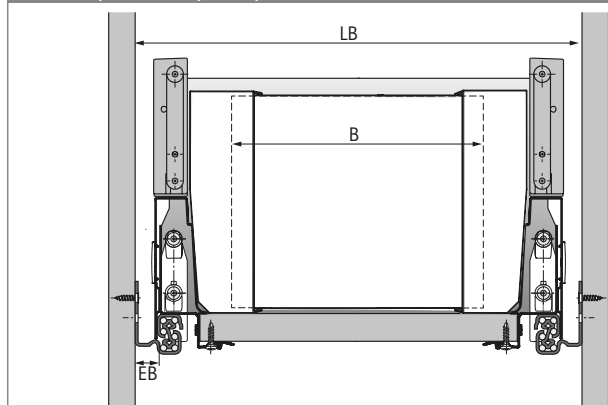
Ширина корпуса, мм	Кол-во разделителей	Артикул	Кол-во
600	3	9 194 861	1 компл.
800	4	9 194 862	1 компл.
900	5	9 194 863	1 компл.
1000	5	9 194 864*	1 компл.
1200	6	9 194 865*	1 компл.

Варианты организации



КВ = Ширина корпуса

Размеры для раскроя

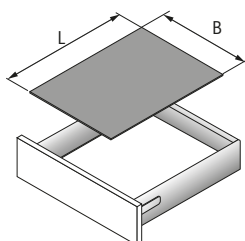
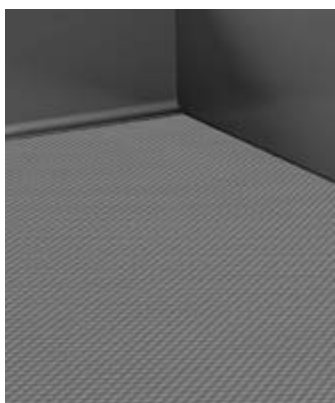


- ▶ Размер B = LB - 2 x EB - 72

* по запросу

- ▶ Принадлежности для организации внутреннего пространства
- ▶ Сталь с порошковым покрытием цвета антрацит

Противоскользящий коврик



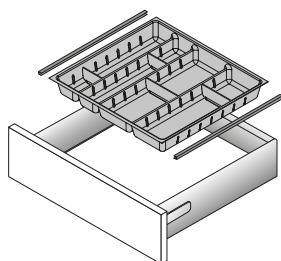
- ▶ Для вкладывания вставки в ящик или короб
- ▶ Рулон 5 м
- ▶ Пластик цвета антрацит

Примечание:

- ▶ Ширина раскроя (B) = внутренняя ширина корпуса LB – 2 x EB – 59
- ▶ Длина раскроя (L) = номинальная длина – 8

Номинальная длина, мм	Артикул	Кол-во
470	9 209 579	1 шт.
520	9 209 581	1 шт.

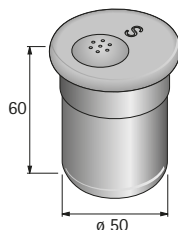
Стыковочный профиль



- ▶ Ширину организации необходимо уменьшить на 4 мм
- ▶ Для нарезки под размер
- ▶ Пластик, поверхность под хром

Номинальная длина, мм	Артикул	Кол-во
470	9 079 222	2 шт.
520	9 079 226*	2 шт.

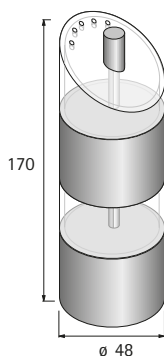
Контейнеры для специй



- ▶ Нержавеющая сталь

Продукт	Артикул	Кол-во
1 Солонка	0 080 852*	1 шт.
2 Перечница	0 080 853*	1 шт.
3 Распылитель	0 080 854*	1 шт.
4 Распылитель для крупного помола	0 080 855*	1 шт.
5 Распылитель для мелкого помола	0 080 856*	1 шт.
6 С акриловой крышкой	0 080 857*	1 шт.

Мельница для специй



- ▶ Нержавеющая сталь/акрил

Артикул	Кол-во
9 079 347*	1 шт.

* по запросу

Система выдвижных ящиков InnoTech Atira с двойными боковинами

- ▶ Обзор ассортимента для ящиков с вырезом под мойку
- ▶ Сталь с порошковым покрытием цвета антрацит



OrgaTray 510
для ящиков/коробов
752



Banio
для ящиков/коробов
753



Металлическая U-образная стенка для выреза под мойку для ящиков/коробов
754

- ▶ Ящик с вырезом под мойку
- ▶ Сталь с порошковым покрытием цвета антрацит

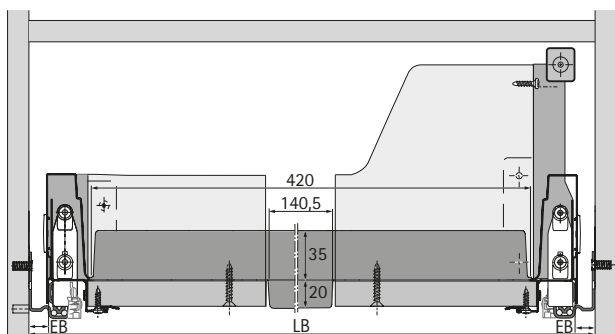


- ▶ Для различной ширины корпуса
- ▶ Для ширины корпуса от 550 мм и номинальной длины от 350 мм
- ▶ Пластик, цвет темно-серый

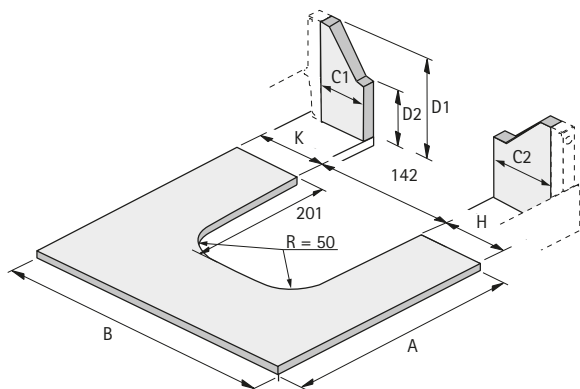
OrgaTray 510

Артикул	Кол-во
9 207 047	1 шт.

Монтажная схема



Размеры для раскроя



- ▶ Размер A = NL + 10
- ▶ Размер B = LB - 2 x EB - 51,5
- ▶ Размер C1 = K - 6
- ▶ Размер C2 = H - 6

Система выдвижных ящиков InnoTech Atira с двойными боковинами

- ▶ Ящик с вырезом под мойку
- ▶ Сталь с порошковым покрытием цвета антрацит



- ▶ Для ящиков или коробов
- ▶ Может использоваться для номинальной длины до 470 мм.
- ▶ Рекомендованная ширина корпуса от 600 мм
- ▶ Общая высота рамы 87 мм
- ▶ Комплект рамы и комплект лотков заказывается отдельно

Комплект рамы Vanio



- ▶ Пластик, цвет серый

Артикул	Кол-во
9 207 259	1 компл.

Комплект лотков, Vanio



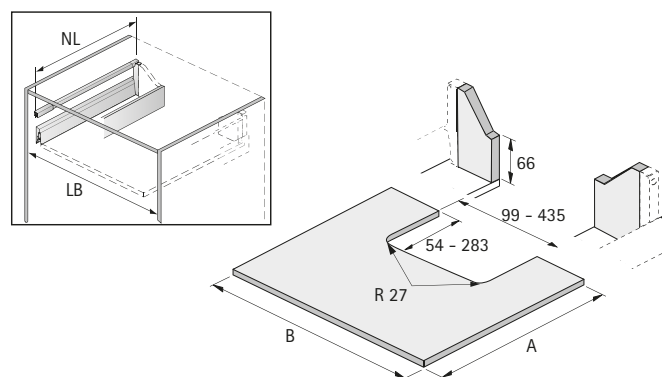
- ▶ Комплект состоит из 3 лотков
- ▶ 84 x 84 мм/84 x 168 мм/84 x 252 мм
- ▶ Пластик, прозрачный графитовый

Состав комплекта:

- ▶ 3 лотка, пластик, прозрачный, серо-графитовый

Артикул	Кол-во
9 207 260	1 компл.

Размеры для раскроя



- ▶ Размер A = NL + 10
- ▶ Размер B = LB - 2 x EB - 51,5

- ▶ Решения с вырезом под мойку
- ▶ Сталь с порошковым покрытием цвета антрацит

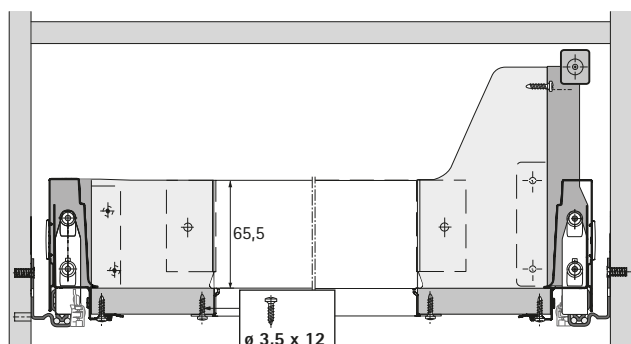


- ▶ Для использования пространства под мойкой
- ▶ Для ящиков и коробов

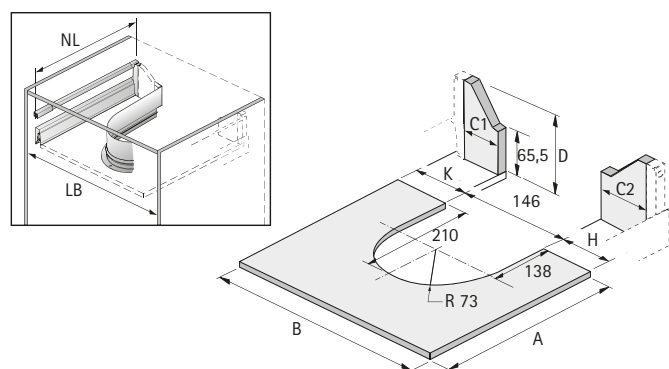
Металлическая U-образная стенка для выреза под мойку

Артикул	Кол-во
9 204 284	1 шт.

Монтажная схема



Размеры для раскроя



- ▶ Размер A = NL + 10
- ▶ Размер B = LB - 2 x EB - 51,5
- ▶ Размер C1 = K - 6
- ▶ Размер C2 = H - 6

Система выдвижных ящиков InnoTech Atira с двойными боковинами

- ▶ Обзор ассортимента
- ▶ Направляющие Quadro



Направляющие частичного выдвижения Quadro 25 с демпфером Silent System, нагрузочная способность 25 кг

756 - 757



Направляющие полного выдвижения Quadro V6 с демпфером Silent System, нагрузочная способность 30 кг

758 - 759



Направляющие полного выдвижения Quadro V6 с механизмом Push to open, нагрузочная способность 30 кг

760 - 761



Направляющие полного выдвижения Quadro V6+ с демпфером Silent System, нагрузочная способность 50 кг

762 - 763



Направляющие полного выдвижения Quadro V6+ с механизмом Push to open, нагрузочная способность 50 кг

764 - 765



- ▶ Боковой стабилизатор
- ▶ Принадлежности

766 - 767

Система выдвижных ящиков InnoTech Atira с двойными боковинами

- ▶ Направляющая Quadro 25 с демфером Silent System
- ▶ Частичное выдвижение, нагрузочная способность 25 кг

Направляющие для ящиков



- ▶ Встроенный демпфер Silent System
- ▶ Нагрузочная способность соответствует стандарту EN 15338, уровень 3
- ▶ Надвижной монтаж
- ▶ Оцинкованная сталь

Монтажная ширина 12,5 мм

Номинальная длина, мм	Артикул		Кол-во
	левая	правая	
260	9 158 850	9 158 951	30 шт.
350	9 158 954	9 158 955	30 шт.
420	9 158 956	9 158 957	30 шт.
470	9 158 958	9 158 959	30 шт.
520	9 158 960	9 158 961	30 шт.

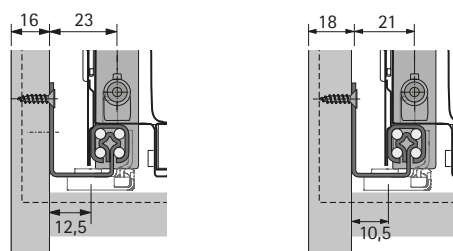
Монтажная ширина 10,5 мм

Номинальная длина, мм	Артикул		Кол-во
	левая	правая	
260	9 158 962*	9 158 963*	30 шт.
350	9 158 966*	9 158 967*	30 шт.
420	9 158 968*	9 158 969*	30 шт.
470	9 158 970*	9 158 971*	30 шт.
520	9 158 973*	9 158 975*	30 шт.

Монтажная ширина Quadro

Quadro предлагает решения для различных вариантов монтажной ширины (EB) и толщины боковины корпуса (KD), при этом все параметры ящика остаются без изменений. Возможны следующие варианты:

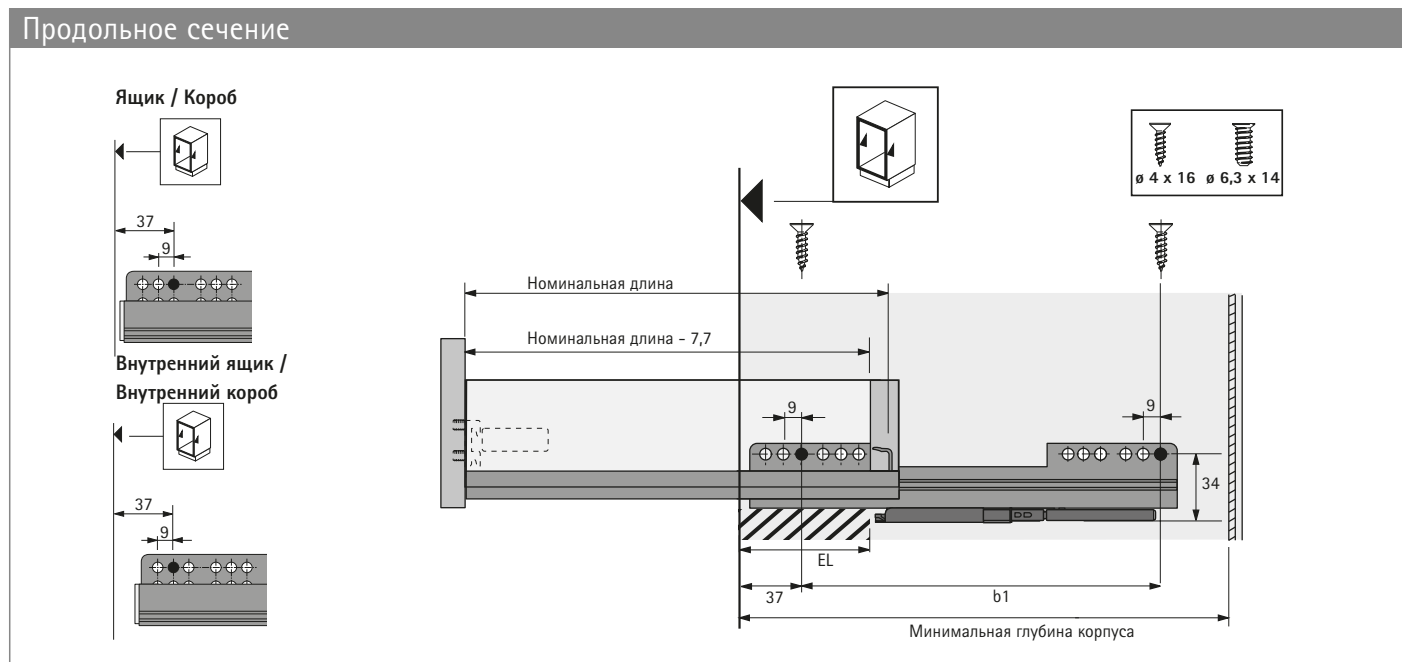
KD, мм	16	18
EB, мм	12,5	10,5
A, мм	23	21



* по запросу

Система выдвижных ящиков InnoTech Atira с двойными боковинами

- ▶ Направляющая Quadro 25 с демфером Silent System
- ▶ Частичное выдвижение, нагрузочная способность 25 кг



Монтажные размеры

Номинальная длина, мм	Расстояние между отверстиями b1, мм	Потеря выдвижения EL, мм	Ящик / короб Минимальная глубина корпуса, мм	Внутренний ящик / внутренний короб Минимальная глубина корпуса, мм
260	128	50	279	288
350	160	74	365	374
420	256	86	435	444
470	256	98	485	494
520	256	110	535	544

Система выдвижных ящиков InnoTech Atira с двойными боковинами

- ▶ Направляющая Quadro V6 с демпфером Silent System
- ▶ Полное выдвижение, нагрузочная способность 30 кг

Направляющие для ящиков



- ▶ Встроенный демпфер Silent System
- ▶ Нагрузочная способность соответствует стандарту EN 15338, уровень 3
- ▶ Надвижной монтаж
- ▶ Оцинкованная сталь

Монтажная ширина 12,5 мм

Номинальная длина, мм	Артикул		Кол-во
	левая	правая	
260	9 047 180	9 047 181	20 шт.
300	9 039 093	9 039 095	20 шт.
350	9 046 304	9 046 305	20 шт.
420	9 046 294	9 046 295	20 шт.
470	9 046 288	9 046 289	20 шт.
520	9 047 171	9 047 172	20 шт.

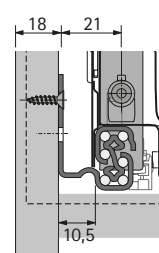
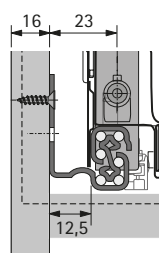
Монтажная ширина 10,5 мм

Номинальная длина, мм	Артикул		Кол-во
	левая	правая	
260	9 047 392	9 047 393	20 шт.
300	9 065 870	9 065 871	20 шт.
350	9 047 443	9 047 444	20 шт.
420	9 047 450	9 047 451	20 шт.
470	9 047 452	9 047 453	20 шт.
520	9 047 454	9 047 455	20 шт.

Монтажная ширина Quadro

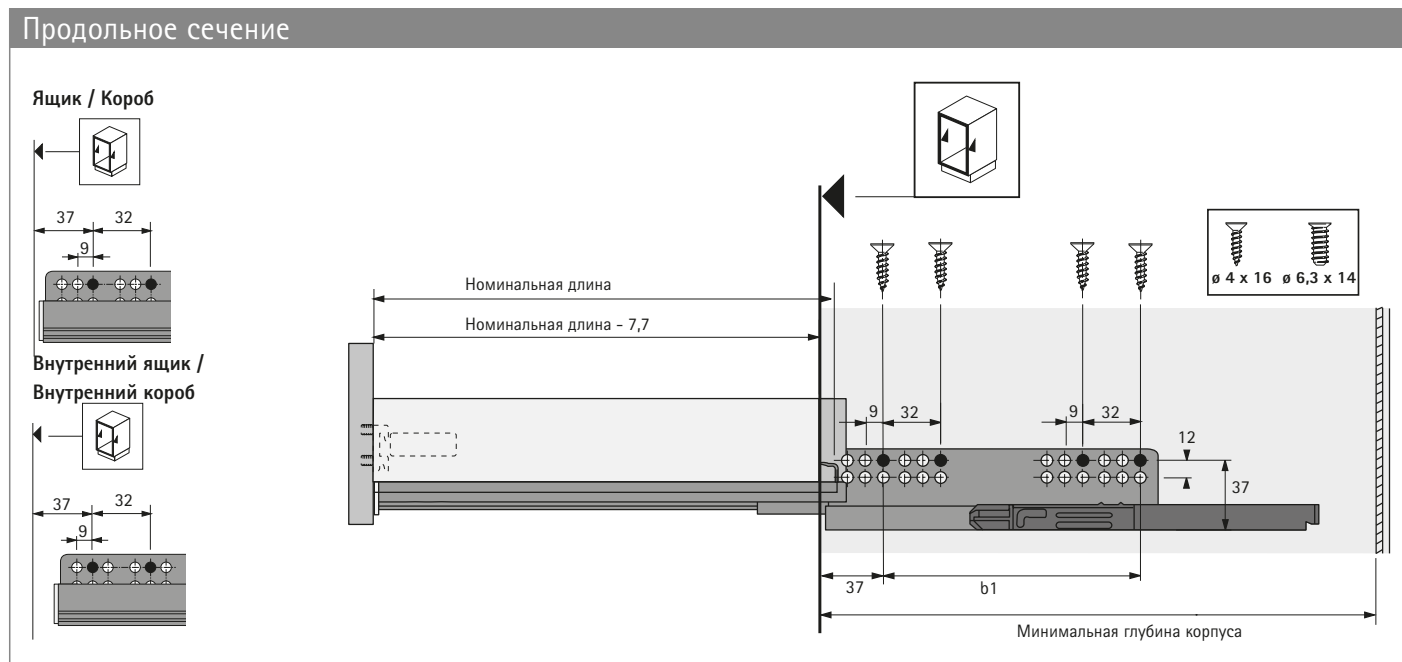
Quadro предлагает решения для различных вариантов монтажной ширины (EB) и толщины боковины корпуса (KD), при этом все параметры ящика остаются без изменений. Возможны следующие варианты:

KD, мм	16	18
EB, мм	12,5	10,5
A, мм	23	21



Система выдвижных ящиков InnoTech Atira с двойными боковинами

- ▶ Направляющая Quadro V6 с демпфером Silent System
- ▶ Полное выдвижение, нагрузочная способность 30 кг



Монтажные размеры

Номинальная длина, мм	Расстояние между отверстиями b1, мм	Ящик / короб Минимальная глубина корпуса, мм	Внутренний ящик / внутренний короб Минимальная глубина корпуса, мм
260	160	279	288
300	160	315	324
350	160	365	374
420	224	435	444
470	256	485	494
520	256	535	544

Система выдвижных ящиков InnoTech Atira с двойными боковинами

- ▶ Направляющая Quadro V6 с механизмом Push to open
- ▶ Полное выдвижение, нагрузочная способность 30 кг

Направляющие для выдвижных ящиков



- ▶ С механизмом открывания Push to open
- ▶ Нагрузочная способность соответствует стандарту EN 15338, уровень 3
- ▶ Надвижной монтаж
- ▶ Оцинкованная сталь

Монтажная ширина 12,5 мм

Номинальная длина, мм	Артикул		Кол-во
	левая	правая	
260	9 116 754	9 116 775	20 шт.
300	9 117 490	9 117 501	20 шт.
350	9 117 473	9 117 474	20 шт.
420	9 116 789	9 116 790	20 шт.
470	9 115 820	9 115 821	20 шт.
520	9 117 871	9 117 872	20 шт.

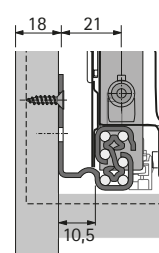
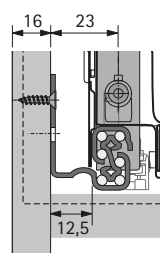
Монтажная ширина 10,5 мм

Номинальная длина, мм	Артикул		Кол-во
	левая	правая	
260	9 113 945*	9 113 951*	20 шт.
300	9 117 396*	9 117 397*	20 шт.
350	9 117 372*	9 117 373*	20 шт.
420	9 113 907*	9 113 938*	20 шт.
470	9 117 305	9 117 306	20 шт.
520	9 118 403*	9 118 404*	20 шт.

Монтажная ширина Quadro

Quadro предлагает решения для различных вариантов монтажной ширины (EB) и толщины боковины корпуса (KD), при этом все параметры ящика остаются без изменений. Возможны следующие варианты:

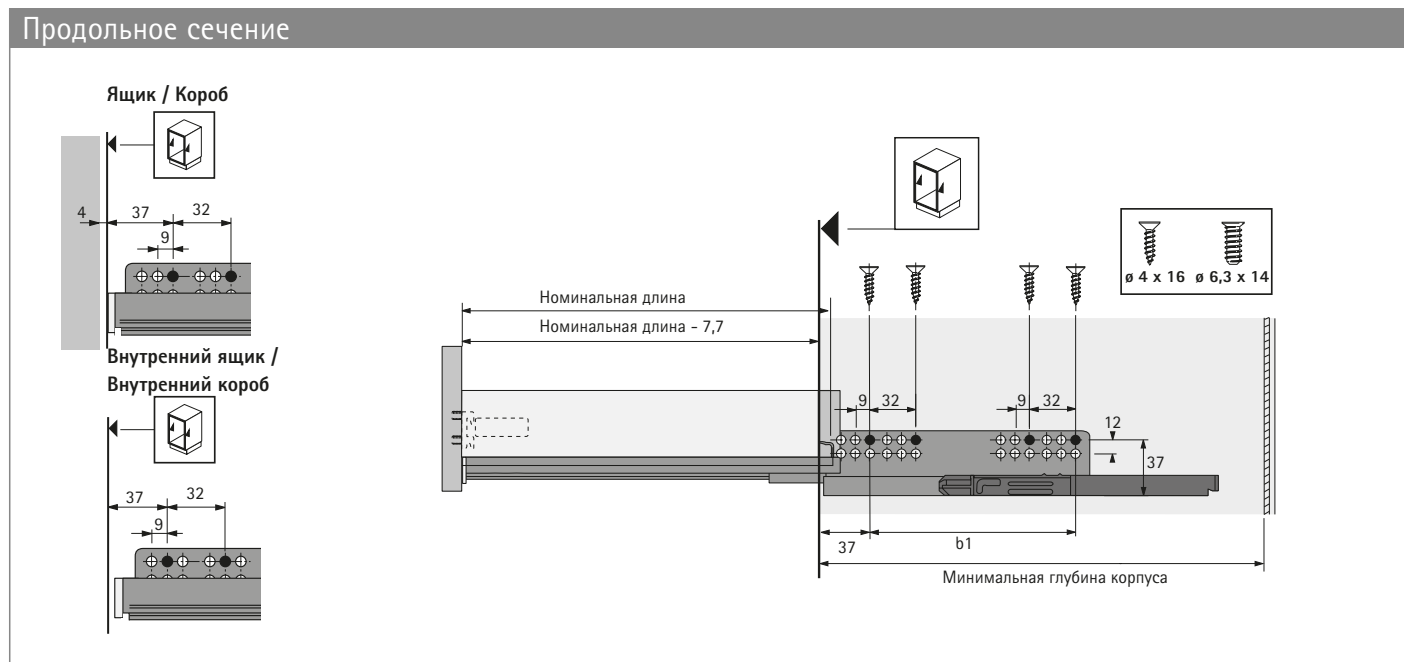
KD, мм	16	18
EB, мм	12,5	10,5
A, мм	23	21



* по запросу

Система выдвижных ящиков InnoTech Aтира с двойными боковинами

- ▶ Направляющая Quadro V6 с механизмом Push to open
- ▶ Полное выдвижение, нагрузочная способность 30 кг



Монтажные размеры

Номинальная длина, мм	Расстояние между отверстиями b1, мм	Ящик / короб Минимальная глубина корпуса, мм	Внутренний ящик / внутренний короб Минимальная глубина корпуса, мм
260	160	305	314
300	160	315	324
350	160	365	374
420	224	435	444
470	256	485	494
520	256	535	544

Система выдвижных ящиков InnoTech Atira с двойными боковинами

- ▶ Направляющая Quadro V6+ с демпфером Silent System
- ▶ Полное выдвижение, нагрузочная способность 50 кг

Направляющие для выдвижных ящиков



- ▶ Встроенный демпфер Silent System
- ▶ Нагрузочная способность соответствует стандарту EN 15338, уровень 3
- ▶ Надвижной монтаж
- ▶ Оцинкованная сталь

Монтажная ширина 12,5 мм

Номинальная длина, мм	Артикул	Кол-во
420	0 048 354*	1 компл.
470	0 048 355	1 компл.
520	0 048 356*	1 компл.

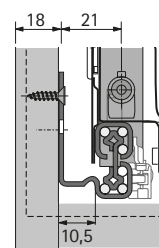
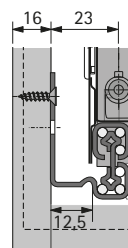
Монтажная ширина 10,5 мм

Номинальная длина, мм	Артикул	Кол-во
420	0 048 357*	1 компл.
470	0 048 358*	1 компл.
520	0 048 359*	1 компл.

Монтажная ширина Quadro

Quadro предлагает решения для различных вариантов монтажной ширины (EB) и толщины боковины корпуса (KD), при этом все параметры ящика остаются без изменений. Возможны следующие варианты:

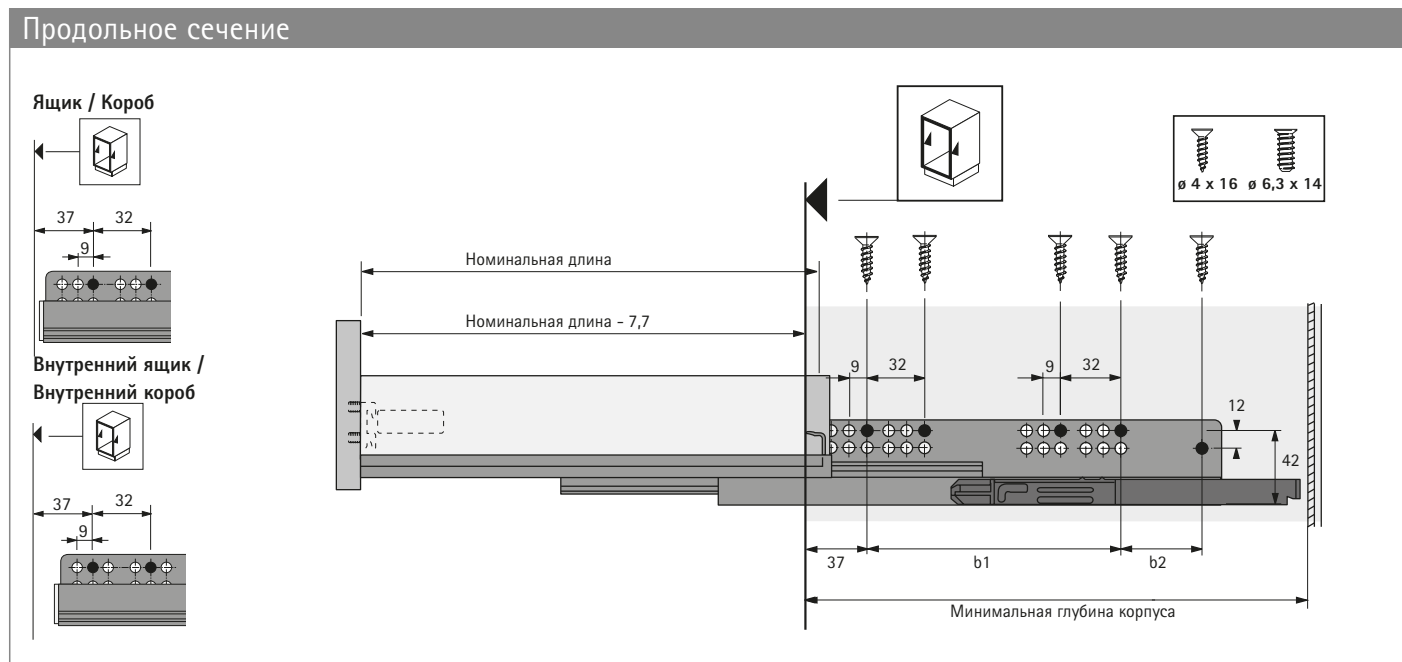
KD, мм	16	18
EB, мм	12,5	10,5
A, мм	23	21



* по запросу

Система выдвижных ящиков InnoTech Atira с двойными боковинами

- ▶ Направляющая Quadro V6+ с демпфером Silent System
- ▶ Полное выдвижение, нагрузочная способность 50 кг



Монтажные размеры

Номинальная длина, мм	Расстояние между отверстиями b1, мм	Ящик / короб Минимальная глубина корпуса, мм	Внутренний ящик / внутренний короб Минимальная глубина корпуса, мм
420	224	435	444
470	256	485	494
520	256	535	544

Система выдвижных ящиков InnoTech Atira с двойными боковинами

- ▶ Направляющая Quadro V6+ с механизмом Push to open
- ▶ Полное выдвижение, нагрузочная способность 50 кг

Направляющие для выдвижных ящиков



- ▶ С механизмом открывания Push to open
- ▶ Нагрузочная способность соответствует стандарту EN 15338, уровень 3
- ▶ Надвижной монтаж
- ▶ Оцинкованная сталь

Монтажная ширина 12,5 мм

Номинальная длина, мм	Артикул	Кол-во
420	9 143 503*	1 компл.
470	9 143 504*	1 компл.
520	9 143 505*	1 компл.

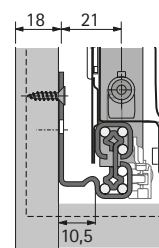
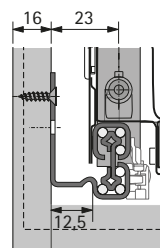
Монтажная ширина 10,5 мм

Номинальная длина, мм	Артикул	Кол-во
420	9 143 509*	1 компл.
470	9 143 510*	1 компл.
520	9 143 435*	1 компл.

Монтажная ширина Quadro

Quadro предлагает решения для различных вариантов монтажной ширины (EB) и толщины боковины корпуса (KD), при этом все параметры ящика остаются без изменений. Возможны следующие варианты:

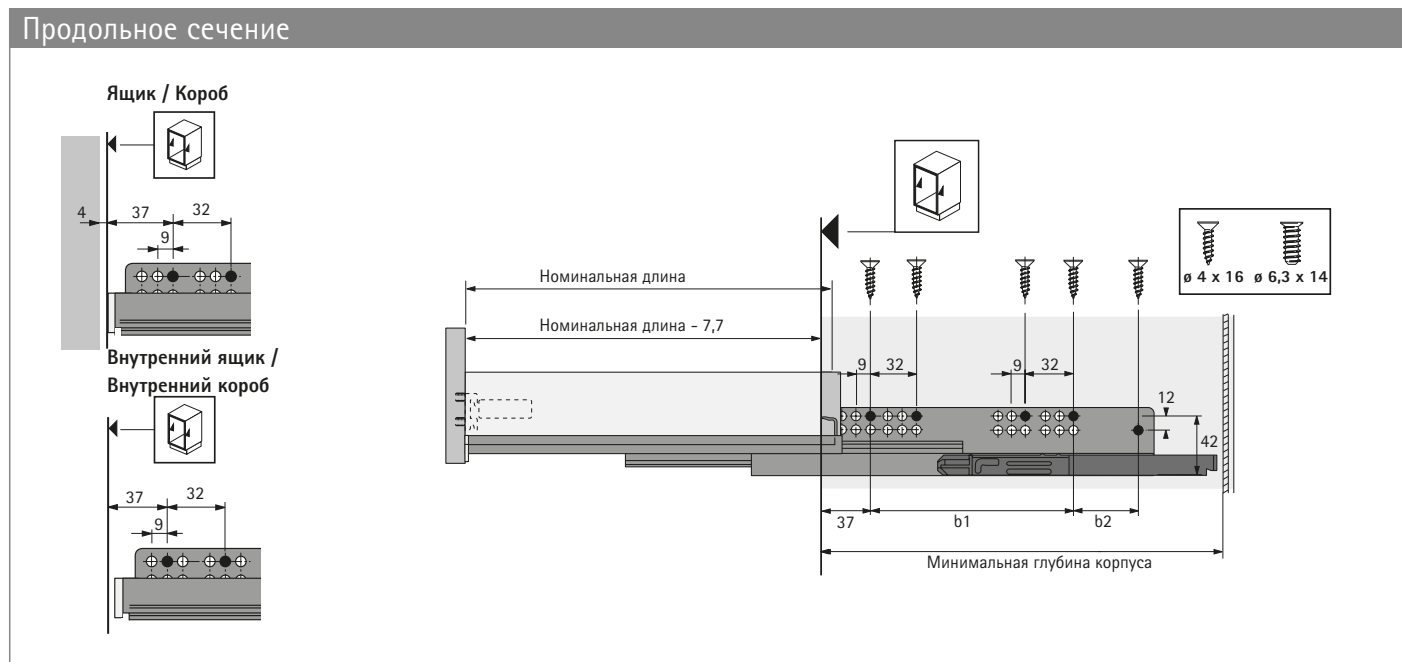
KD, мм	16	18
EB, мм	12,5	10,5
A, мм	23	21



* по запросу

Система выдвижных ящиков InnoTech Atira с двойными боковинами

- ▶ Направляющая Quadro V6+ с механизмом Push to open
- ▶ Полное выдвижение, нагрузочная способность 50 кг



Монтажные размеры

Номинальная длина, мм	Расстояние между отверстиями b1, мм	Ящик / короб Минимальная глубина корпуса, мм	Внутренний ящик / внутренний короб Минимальная глубина корпуса, мм
420	224	435	444
470	256	485	494
520	256	535	544

Система выдвижных ящиков InnoTech Atira с двойными боковинами

- ▶ Принадлежности
- ▶ Боковой стабилизатор

Боковой стабилизатор



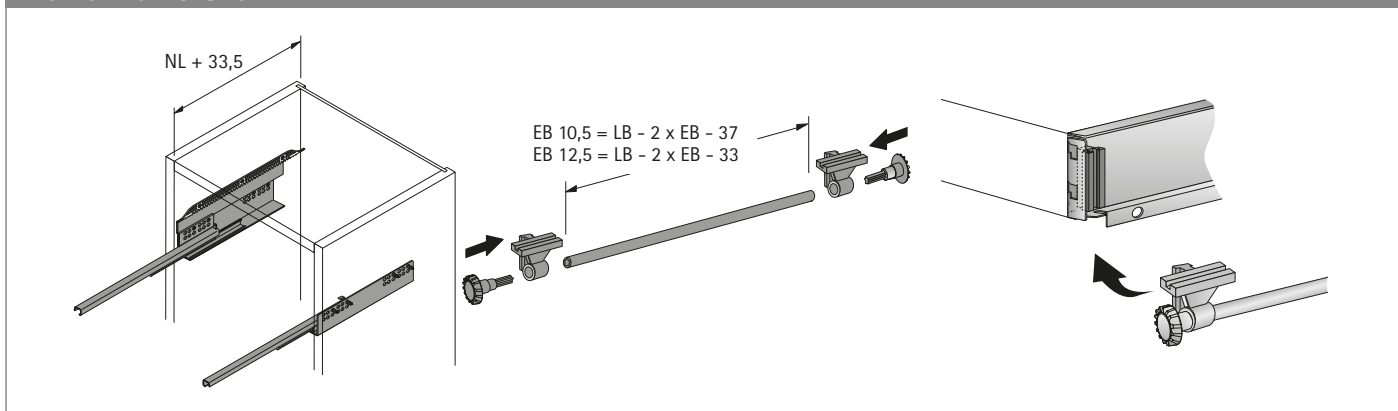
- ▶ Рекомендуется применение для ширины корпуса более 800 мм
- ▶ Для номинальной длины 260–520 мм
- ▶ Не подходит для направляющих Quadro с механизмом Push to open

Состав комплекта:

- ▶ 2 зубчатые рейки, пластик
- ▶ 1 вал с возможностью нарезки под размер для подгонки под ширину корпуса до 1200 мм, алюминий
- ▶ 2 зубчатых колеса, пластик
- ▶ 2 опоры, пластик
- ▶ 2 подшипника штанги, пластик

Артикул	Кол-во
9 079 333*	1 компл.

Монтажная схема



Винт прямого крепления



- ▶ Для монтажа направляющей Quadro
- ▶ Плоская потайная головка
- ▶ Крестообразный шлиц PZ
- ▶ Сталь, оцинкованная

Размеры, мм	Артикул	Кол-во
ø 6,3 x 10,5	1 008 302	200 шт.
ø 6,3 x 14	1 008 313	200 шт.

Винт для ДСП с потайной головкой

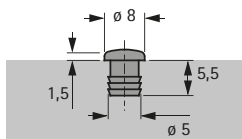


- ▶ Для монтажа направляющих Quadro
- ▶ ø 4 x 16 мм
- ▶ Крестообразный шлиц PZ
- ▶ Никелированная сталь

Артикул	Кол-во
0 010 085	200 шт.

* по запросу

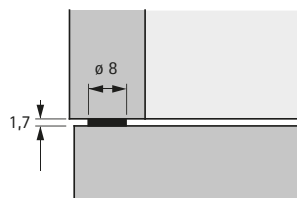
Амортизатор под запрессовку



- Для отверстия $\varnothing 5 \times 5,5$ мм
- Прозрачный пластик

Артикул	Кол-во
9 079 298	1/1000 шт.

Амортизатор для приклеивания



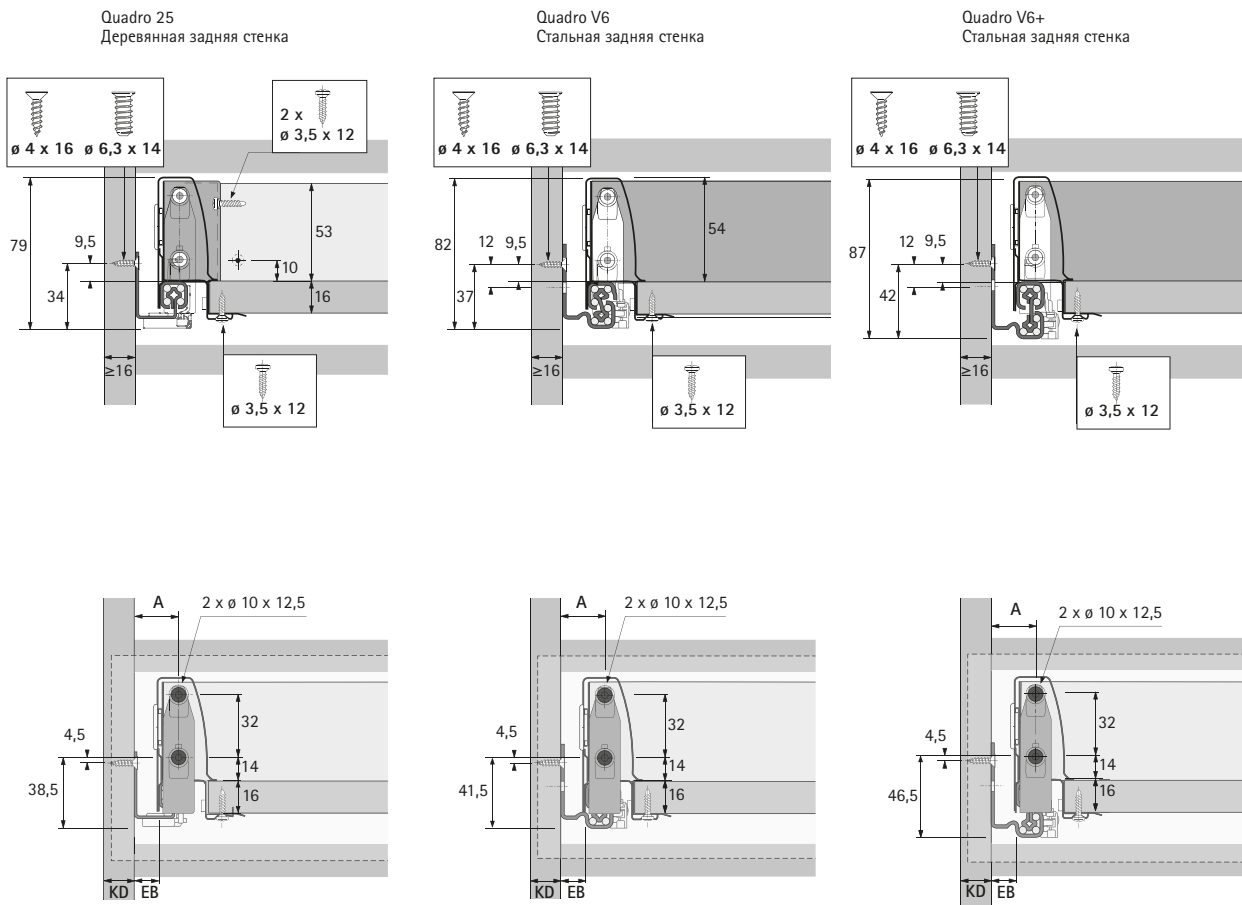
- Самоклеющийся
- Прозрачный пластик

Артикул	Кол-во
0 072 120	50 шт.

Система выдвижных ящиков InnoTech Atira с двойными боковинами

- ▶ Ящик, высота 54 мм
- ▶ Техническая информация

Монтажная ситуация

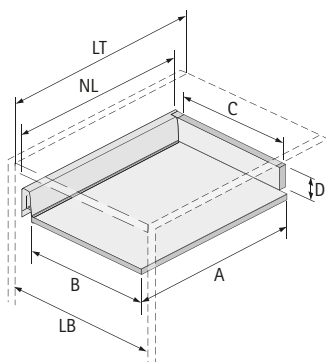


Монтажная ширина Quadro

Quadro предлагает решения для 2 вариантов монтажной ширины (EB) и 2 вариантов толщины боковины корпуса (KD), при этом все параметры ящика остаются без изменений. Возможны следующие варианты:

KD, мм	16	18
EB, мм	12,5	10,5
Расстояние A, мм	23	21

Размеры для раскроя

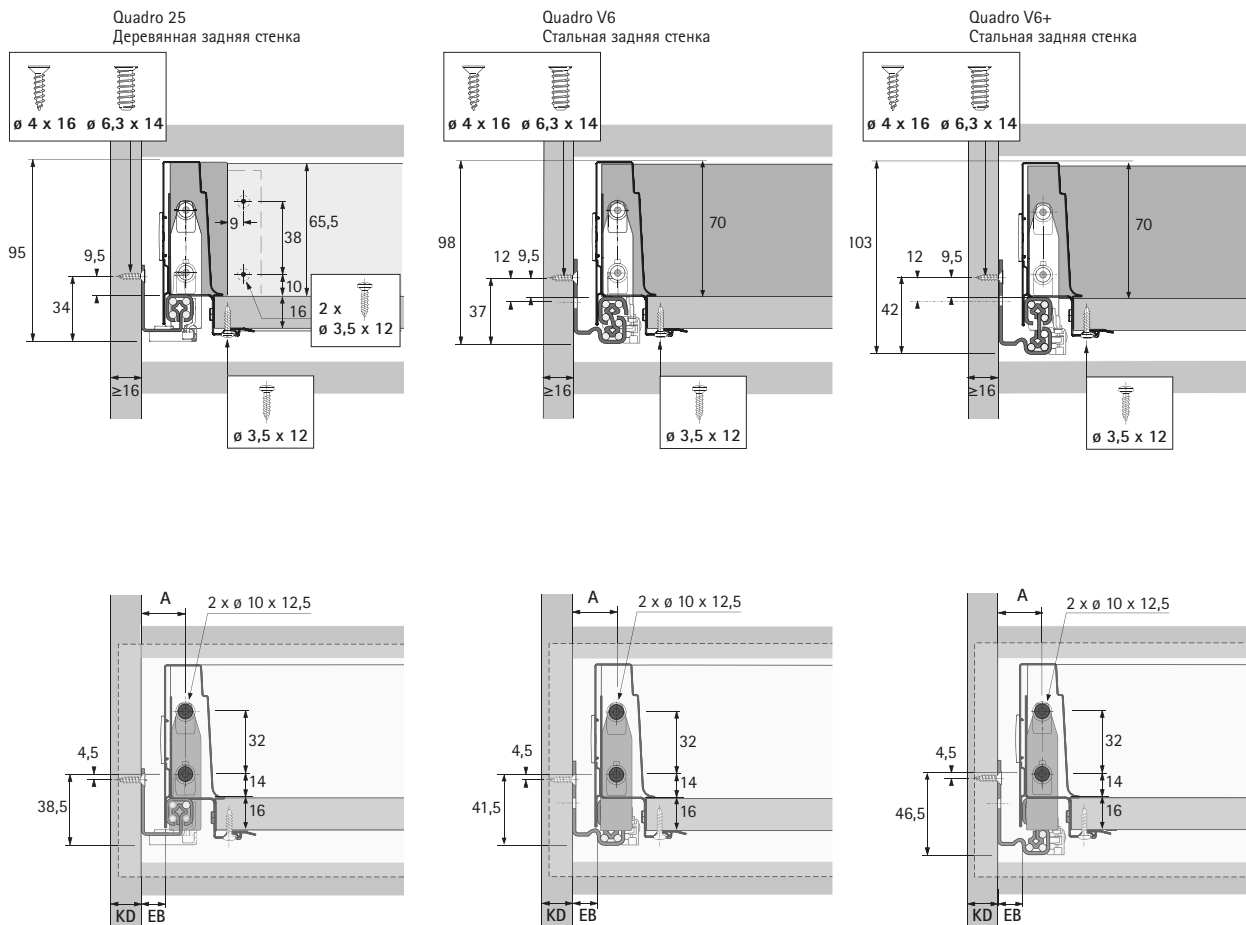


Размер	Стальная задняя стенка	Деревянная задняя стенка
A	NL - 3	NL + 10
B	LB - 2 x EB - 51,5	LB - 2 x EB - 51,5
C	-	LB - 2 x EB - 63
D	-	53

Система выдвижных ящиков InnoTech Aтира с двойными боковинами

- ▶ Ящик, высота 70 мм
- ▶ Техническая информация

Монтажная ситуация

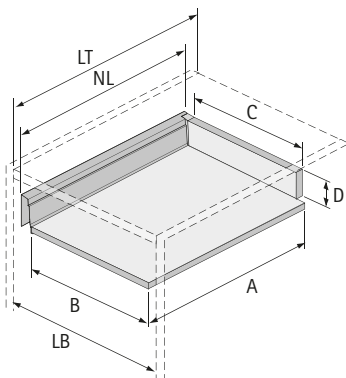


Монтажная ширина Quadro

Quadro предлагает решения для 2 вариантов монтажной ширины (EB) и 2 вариантов толщины боковины корпуса (KD), при этом все параметры ящика остаются без изменений. Возможны следующие варианты:

KD, мм	16	18
EB, мм	12,5	10,5
Расстояние А, мм	23	21

Размеры для раскроя

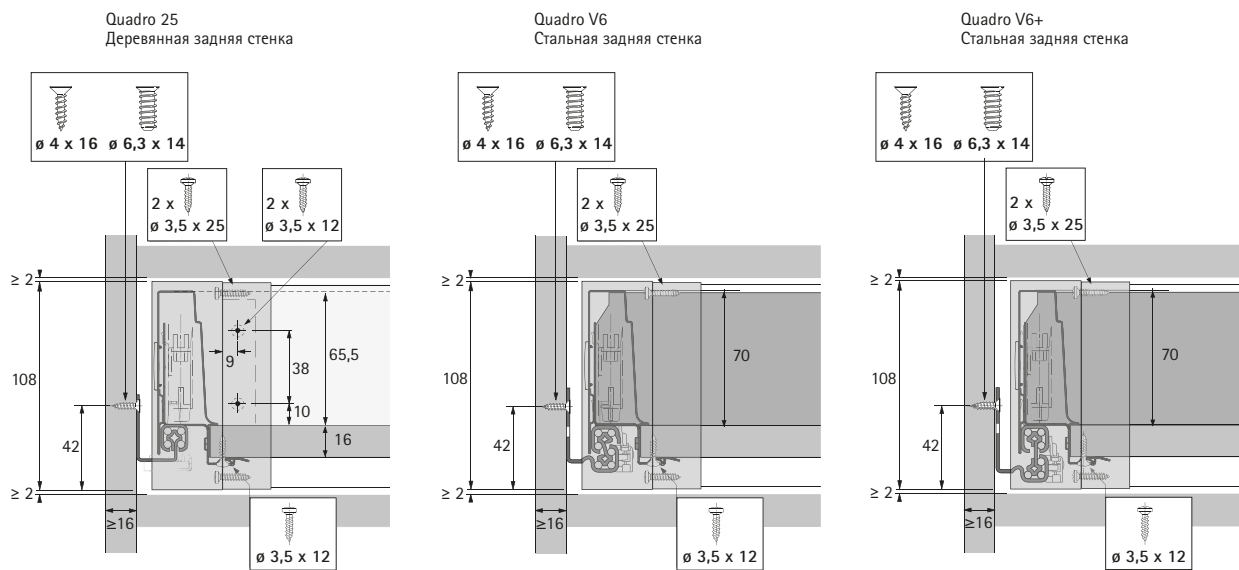


Размер	Стальная задняя стенка	Деревянная задняя стенка
A	NL - 3	NL + 10
B	LB - 2 x EB - 51,5	LB - 2 x EB - 51,5
C	-	LB - 2 x EB - 63
D	-	65,5

Система выдвижных ящиков InnoTech Atira с двойными боковинами

- ▶ Внутренний ящик 100, высота 70 мм
- ▶ Техническая информация

Монтажная ситуация

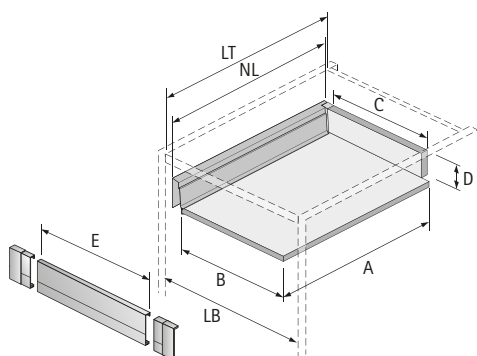


Монтажная ширина Quadro

Quadro предлагает решения для 2 вариантов монтажной ширины (EB) и 2 вариантов толщины боковины корпуса (KD), при этом все параметры ящика остаются без изменений. Возможны следующие варианты:

KD, мм	16	18
EB, мм	12,5	10,5
Расстояние A, мм	23	21

Размеры для раскроя

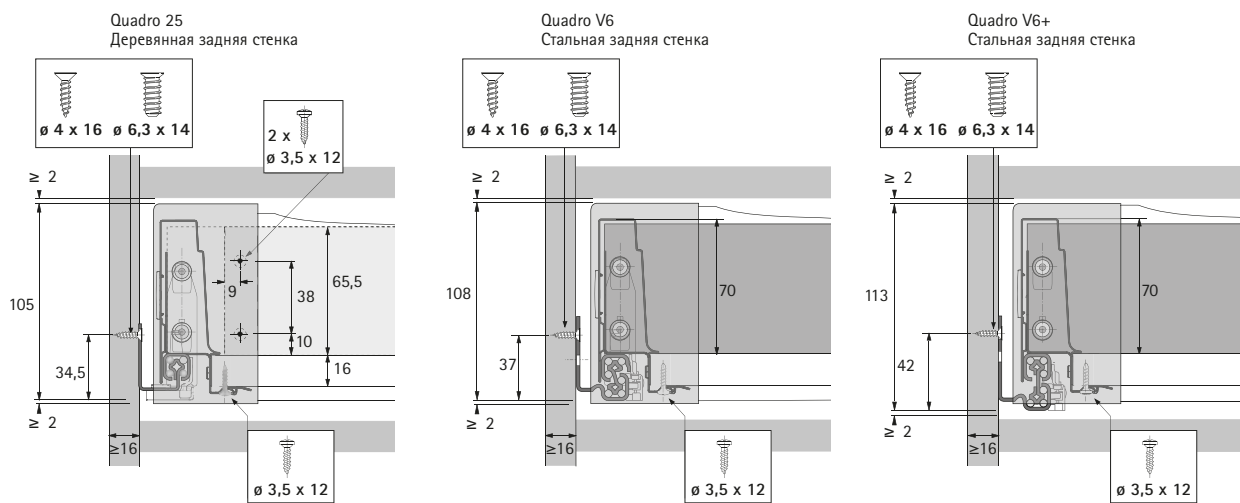


Размер	Стальная задняя стенка	Деревянная задняя стенка
A	NL – 3	NL + 10
B	LB – 2 x EB – 51,5	LB – 2 x EB – 51,5
C	-	LB – 2 x EB – 63
D	-	65,5
E	LB – 2 x EB – 57,5	LB – 2 x EB – 57,5

Система выдвижных ящиков InnoTech Atira с двойными боковинами

- ▶ Внутренний ящик 200, высота 70 мм
- ▶ Техническая информация

Монтажная ситуация

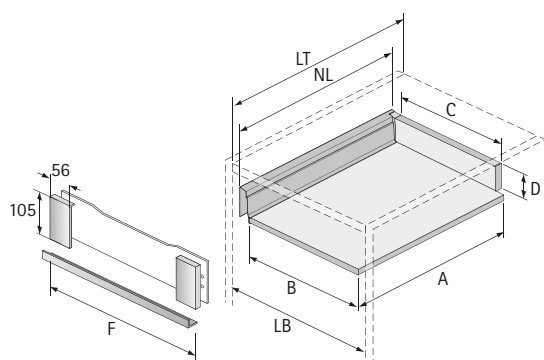


Монтажная ширина Quadro

Quadro предлагает решения для 2 вариантов монтажной ширины (EB) и 2 вариантов толщины боковины корпуса (KD), при этом все параметры ящика остаются без изменений. Возможны следующие варианты:

KD, мм	16	18
EB, мм	12,5	10,5
Расстояние А, мм	23	21

Размеры для раскроя

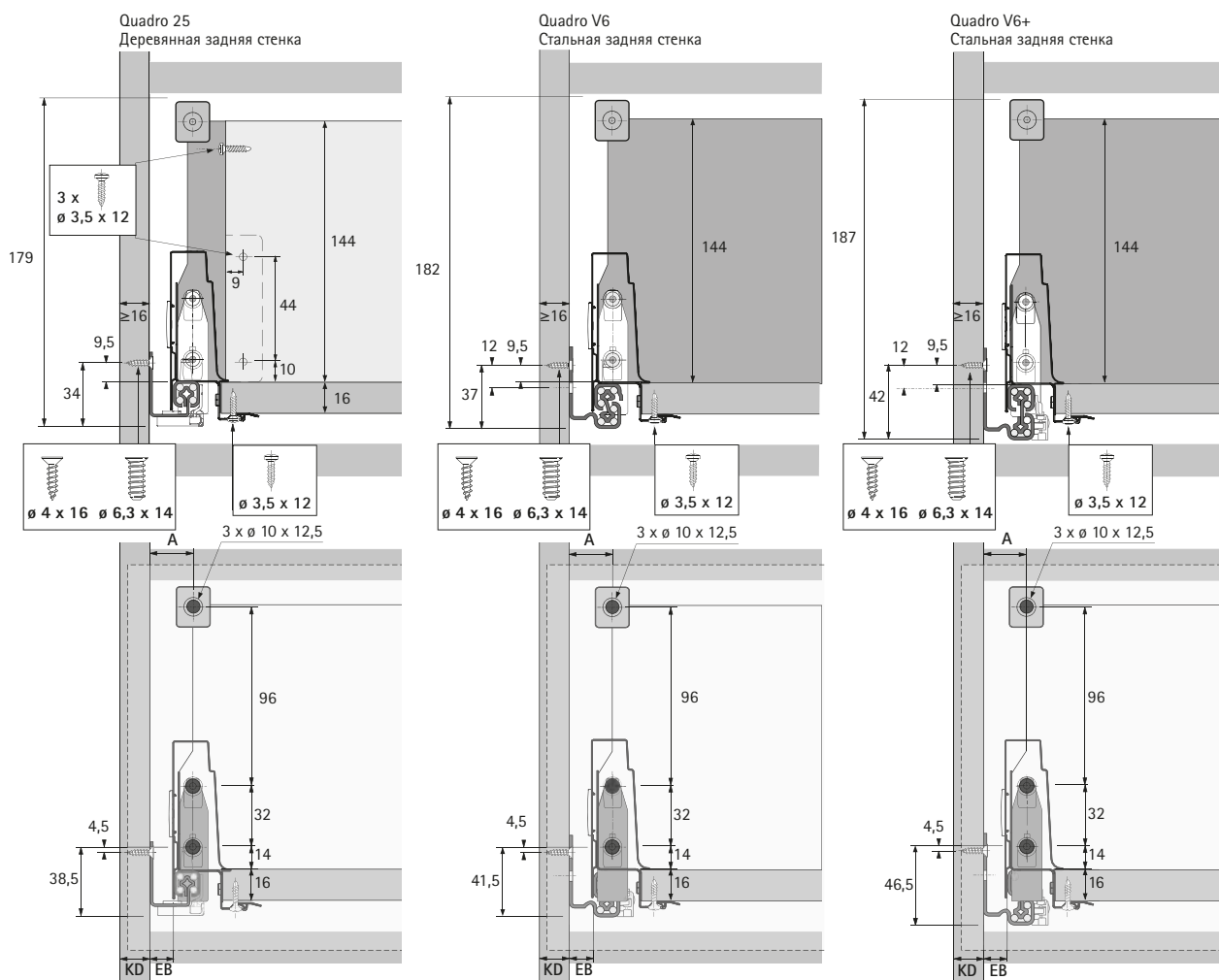


Размер	Стальная задняя стенка	Деревянная задняя стенка
A	NL - 3	NL + 10
B	LB - 2 x EB - 51,5	LB - 2 x EB - 51,5
C	-	LB - 2 x EB - 63
D	-	65,5
F	LB - 2 x EB - 101	LB - 2 x EB - 101

Система выдвижных ящиков InnoTech Atira с двойными боковинами

- ▶ Короб с релингом, высота 144 мм
- ▶ Техническая информация

Монтажная ситуация

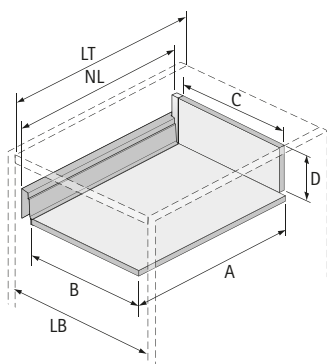


Монтажная ширина Quadro

Quadro предлагает решения для 2 вариантов монтажной ширины (EB) и 2 вариантов толщины боковины корпуса (KD), при этом все параметры ящика остаются без изменений. Возможны следующие варианты:

KD, мм	16	18
EB, мм	12,5	10,5
Расстояние A, мм	23	21

Размеры для раскроя

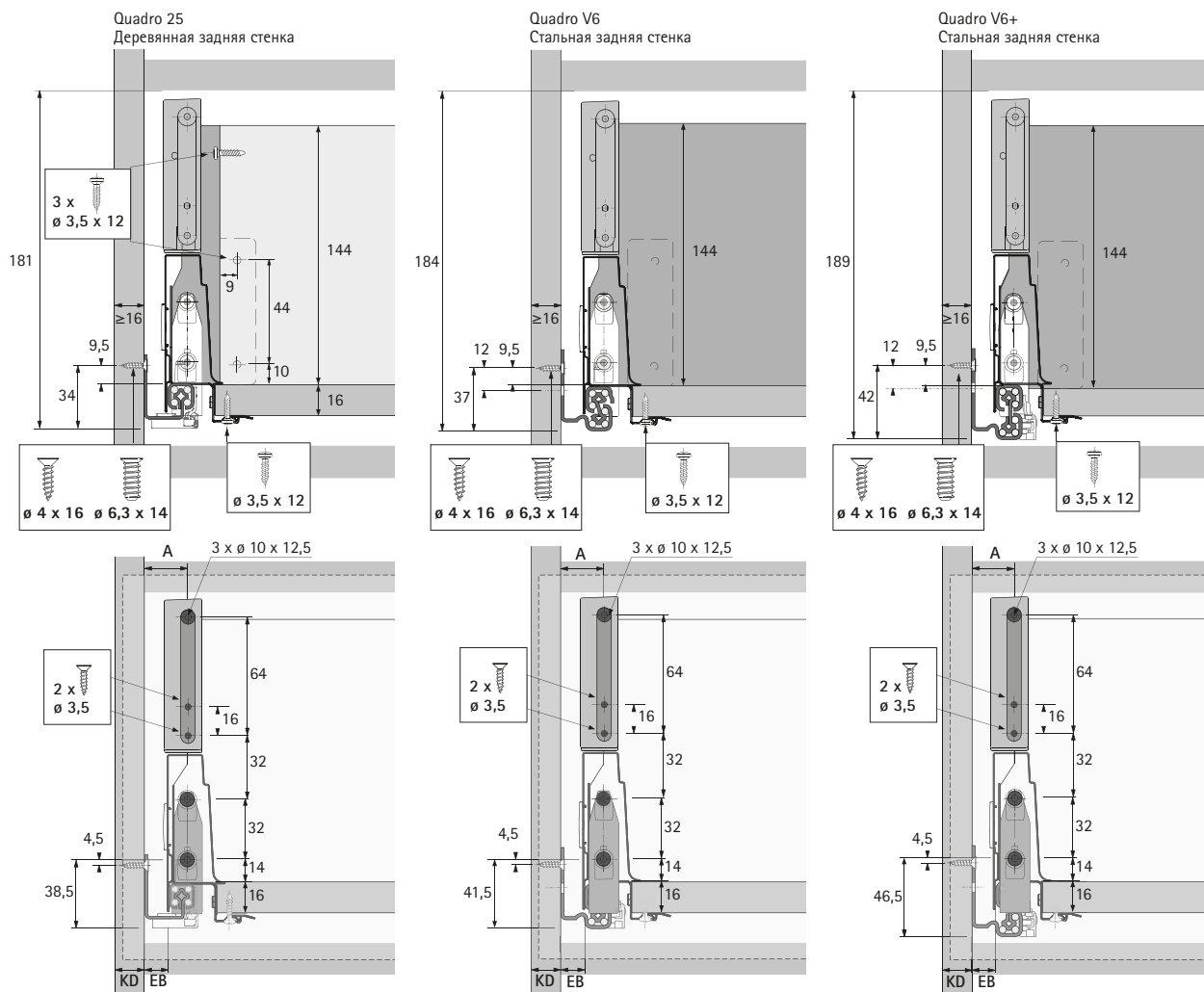


Размер	Стальная задняя стенка	Деревянная задняя стенка
A	NL - 3	NL + 10
B	LB - 2 x EB - 51,5	LB - 2 x EB - 51,5
C	-	LB - 2 x EB - 63
D	-	144

Система выдвижных ящиков InnoTech Atira с двойными боковинами

- ▶ Короб с надставкой на боковину DesignSide, высота 144 мм
- ▶ Техническая информация

Монтажная ситуация

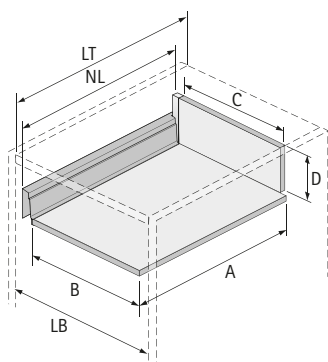


Монтажная ширина Quadro

Quadro предлагает решения для 2 вариантов монтажной ширины (EB) и 2 вариантов толщины боковины корпуса (KD), при этом все параметры ящика остаются без изменений. Возможны следующие варианты:

KD, мм	16	18
EB, мм	12,5	10,5
Расстояние А, мм	23	21

Размеры для раскроя

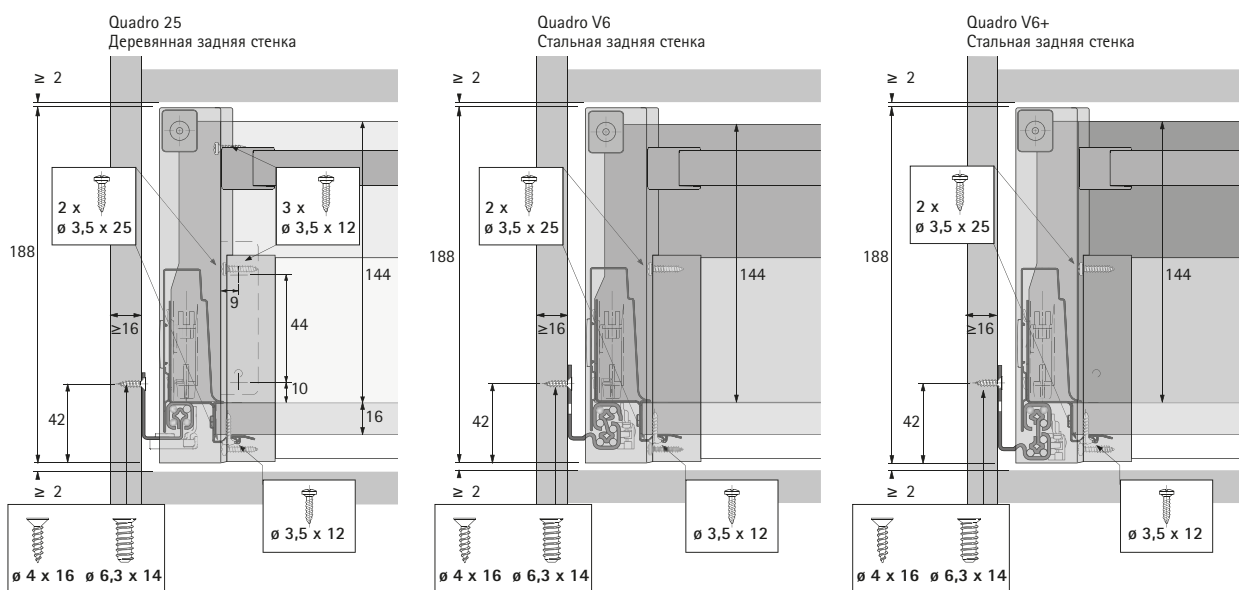


Размер	Стальная задняя стенка	Деревянная задняя стенка
A	NL - 3	NL + 10
B	LB - 2 x EB - 51,5	LB - 2 x EB - 51,5
C	-	LB - 2 x EB - 63
D	-	144

Система выдвигающих ящиков InnoTech Atira с двойными боковинами

- ▶ Внутренний короб 100 с релингом, высота 144 мм
- ▶ Техническая информация

Монтажная ситуация

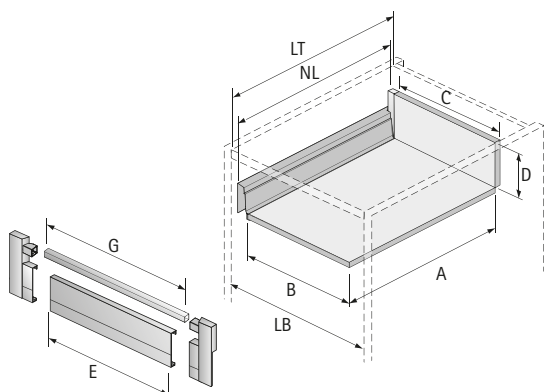


Монтажная ширина Quadro

Quadro предлагает решения для 2 вариантов монтажной ширины (EB) и 2 вариантов толщины боковины корпуса (KD), при этом все параметры ящика остаются без изменений. Возможны следующие варианты:

KD, мм	16	18
EB, мм	12,5	10,5
Расстояние A, мм	23	21

Размеры для раскроя

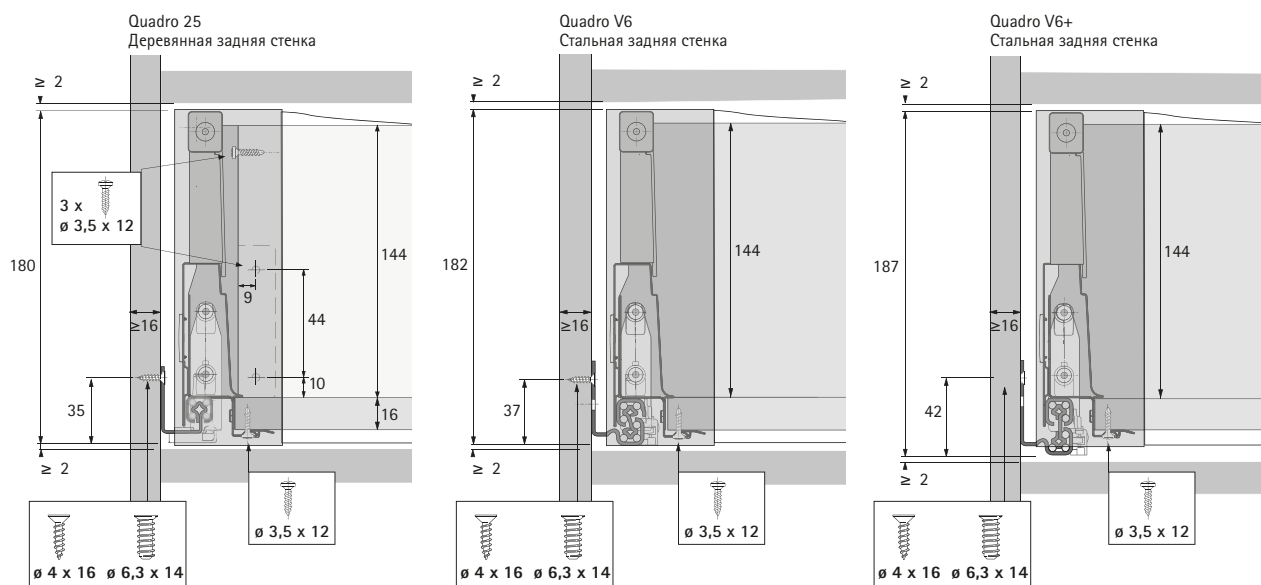


Размер	Стальная задняя стенка	Деревянная задняя стенка
A	NL – 3	NL + 10
B	LB – 2 x EB – 51,5	LB – 2 x EB – 51,5
C	-	LB – 2 x EB – 63
D	-	144
E	LB – 2 x EB – 57,5	LB – 2 x EB – 57,5
G	LB – 2 x EB – 90,5	LB – 2 x EB – 90,5

Система выдвигающих ящиков InnoTech Atira с двойными боковинами

- ▶ Внутренний короб 200 с релингом, высота 144 мм
- ▶ Техническая информация

Монтажная ситуация

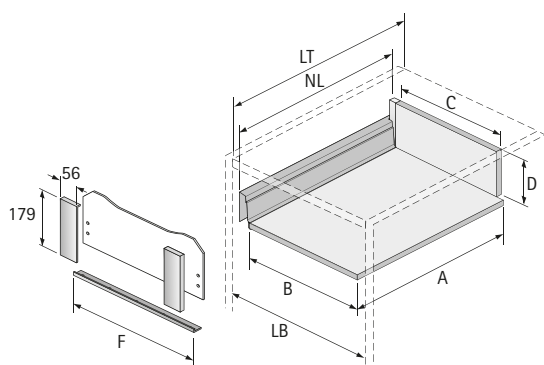


Монтажная ширина Quadro

Quadro предлагает решения для 2 вариантов монтажной ширины (EB) и 2 вариантов толщины боковины корпуса (KD), при этом все параметры ящика остаются без изменений. Возможны следующие варианты:

KD, мм	16	18
EB, мм	12,5	10,5
Расстояние А, мм	23	21

Размеры для раскроя

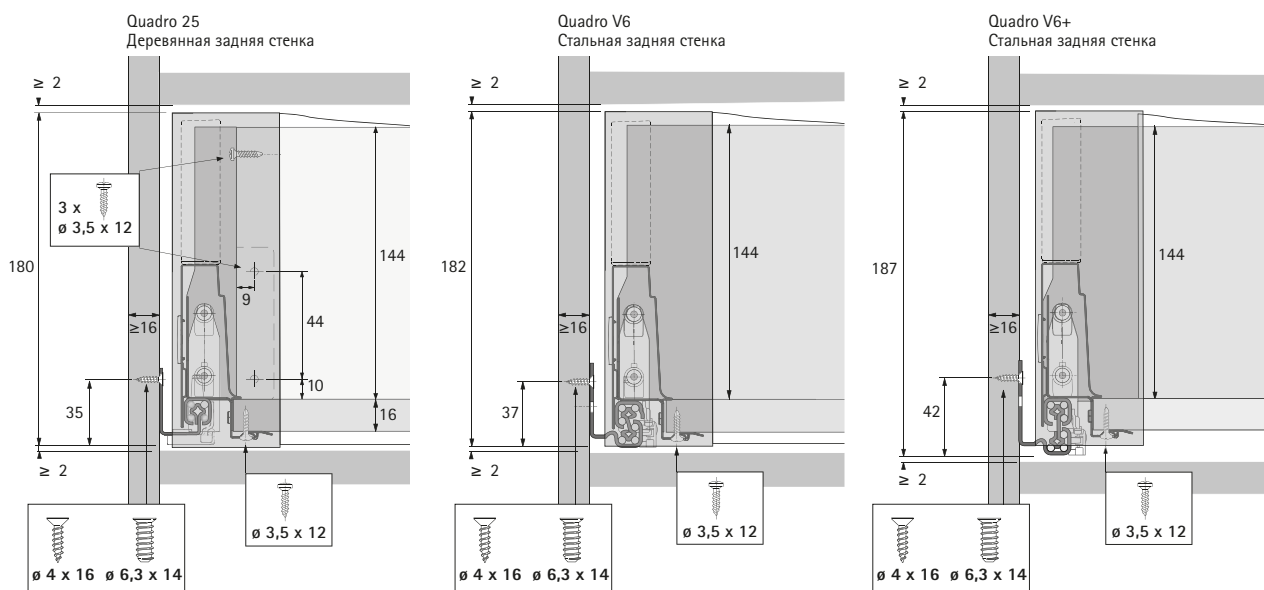


Размер	Стальная задняя стенка	Деревянная задняя стенка
A	NL - 3	NL + 10
B	LB - 2 x EB - 51,5	LB - 2 x EB - 51,5
C	-	LB - 2 x EB - 63
D	-	144
F	LB - 2 x EB - 101	LB - 2 x EB - 101

Система выдвигающих ящиков InnoTech Atira с двойными боковинами

- ▶ Внутренний короб 200 с надставкой на боковину DesignSide, высота 144 мм
- ▶ Техническая информация

Монтажная ситуация

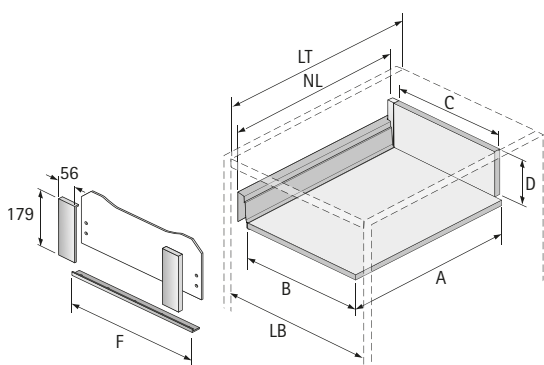


Монтажная ширина Quadro

Quadro предлагает решения для 2 вариантов монтажной ширины (EB) и 2 вариантов толщины боковины корпуса (KD), при этом все параметры ящика остаются без изменений. Возможны следующие варианты:

KD, мм	16	18
EB, мм	12,5	10,5
Расстояние A, мм	23	21

Размеры для раскроя

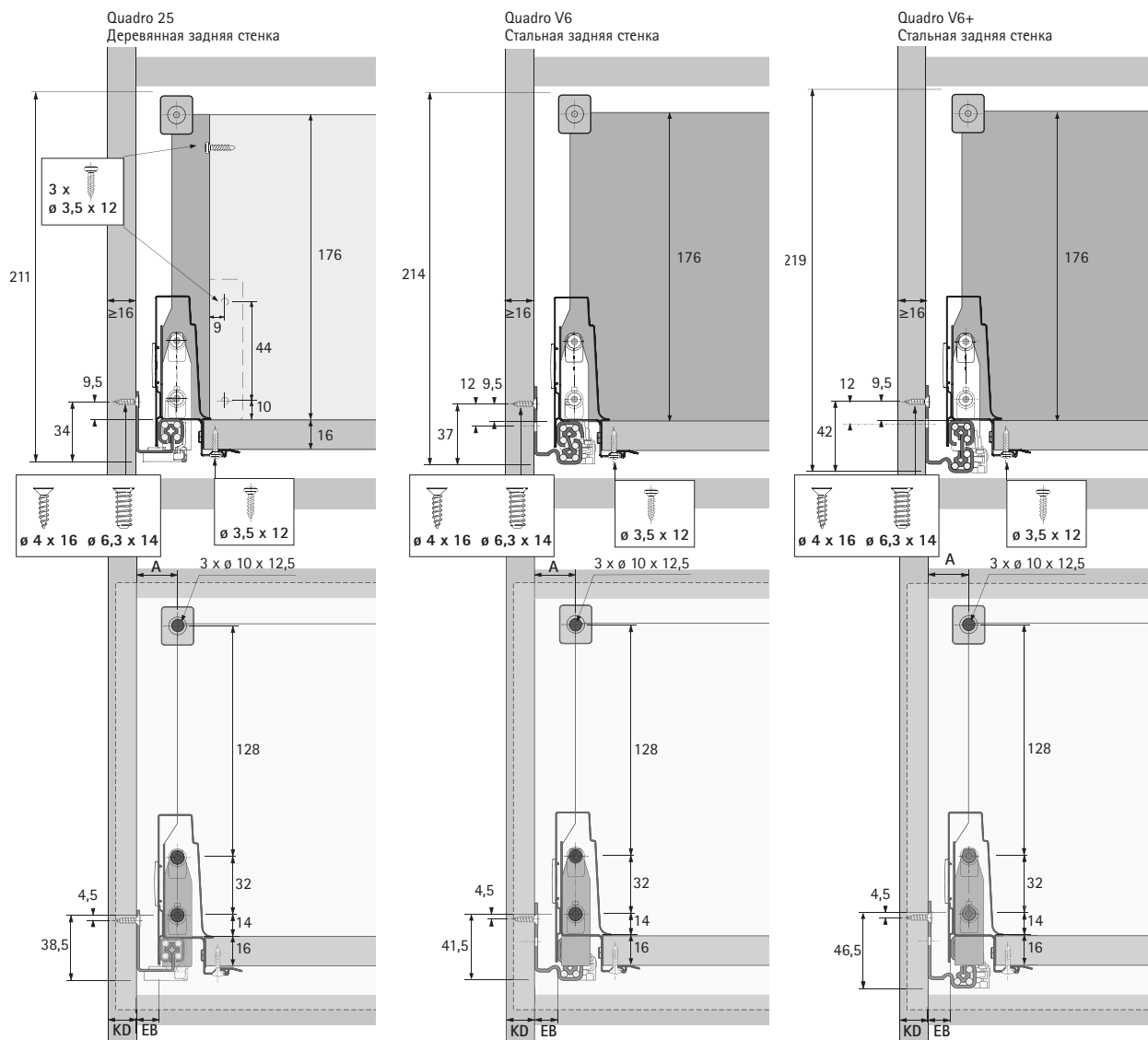


Размер	Стальная задняя стенка	Деревянная задняя стенка
A	NL – 3	NL + 10
B	LB – 2 x EB – 51,5	LB – 2 x EB – 51,5
C	-	LB – 2 x EB – 63
D	-	144
F	LB – 2 x EB – 101	LB – 2 x EB – 101

Система выдвигающих ящиков InnoTech Aтира с двойными боковинами

- ▶ Короб с релингом, высота 176 мм
- ▶ Техническая информация

Монтажная ситуация



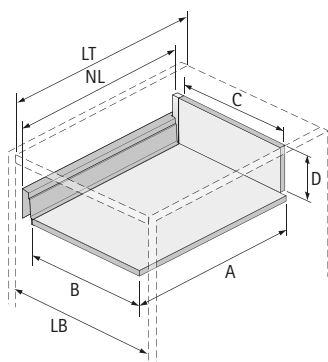
Возможен монтаж второго релинга на расстоянии 64 или 54,5 мм ниже верхнего релинга.

Монтажная ширина Quadro

Quadro предлагает решения для 2 вариантов монтажной ширины (EB) и 2 вариантов толщины боковины корпуса (KD), при этом все параметры ящика остаются без изменений. Возможны следующие варианты:

KD, мм	16	18
EB, мм	12,5	10,5
Расстояние А, мм	23	21

Размеры для раскроя

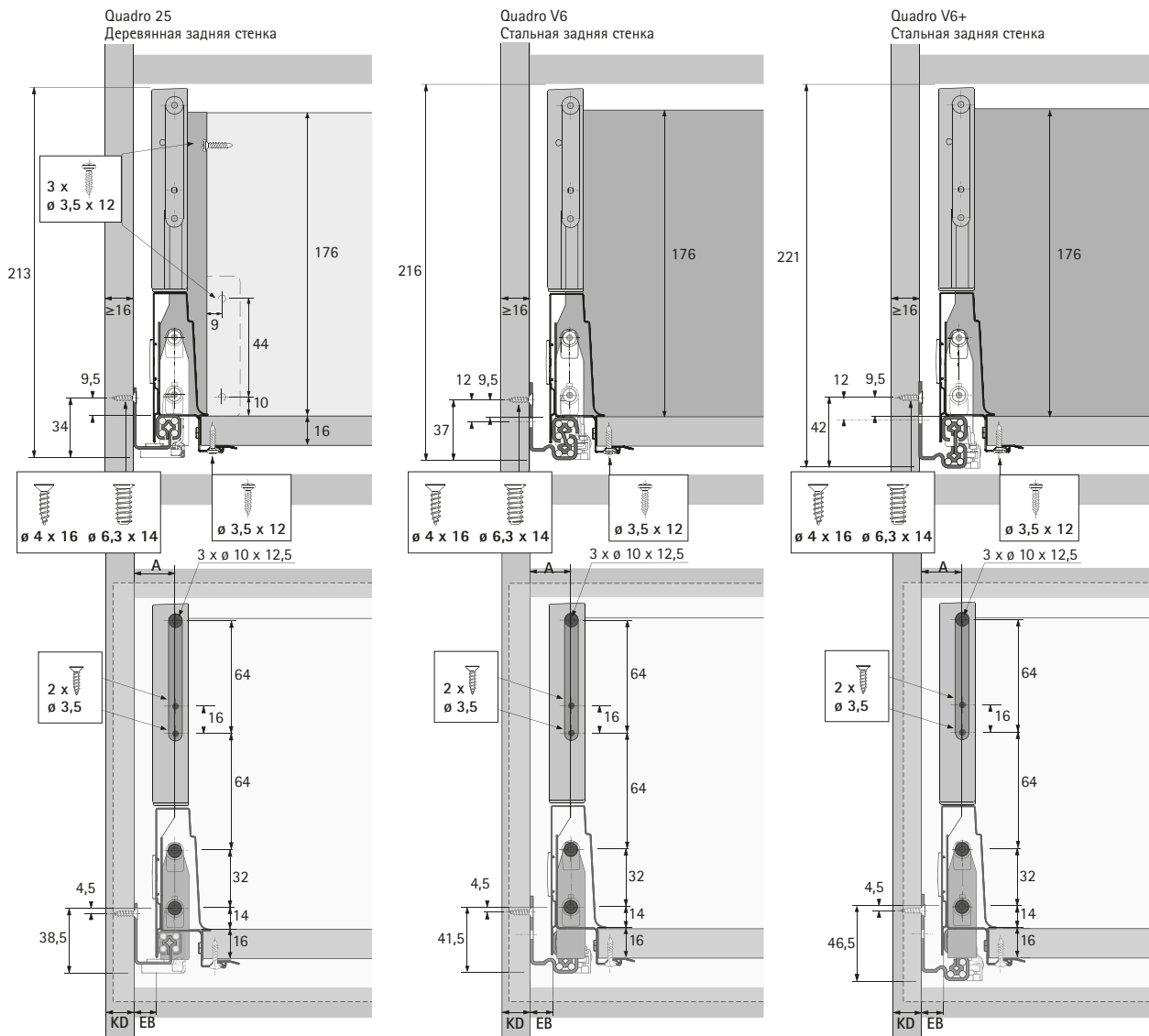


Размер	Стальная задняя стенка	Деревянная задняя стенка
A	NL - 3	NL + 10
B	LB - 2 x EB - 51,5	LB - 2 x EB - 51,5
C	-	LB - 2 x EB - 63

Система выдвигающих ящиков InnoTech Atira с двойными боковинами

- ▶ Короб с надставкой на боковину DesignSide, высота 176 мм
- ▶ Техническая информация

Монтажная ситуация

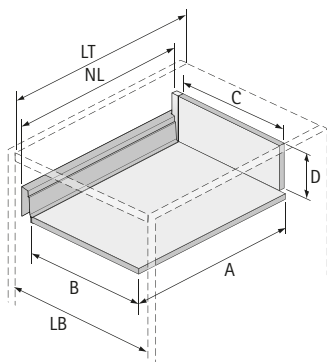


Монтажная ширина Quadro

Quadro предлагает решения для 2 вариантов монтажной ширины (EB) и 2 вариантов толщины боковины корпуса (KD), при этом все параметры ящика остаются без изменений. Возможны следующие варианты:

KD, мм	16	18
EB, мм	12,5	10,5
Расстояние A, мм	23	21

Размеры для раскроя

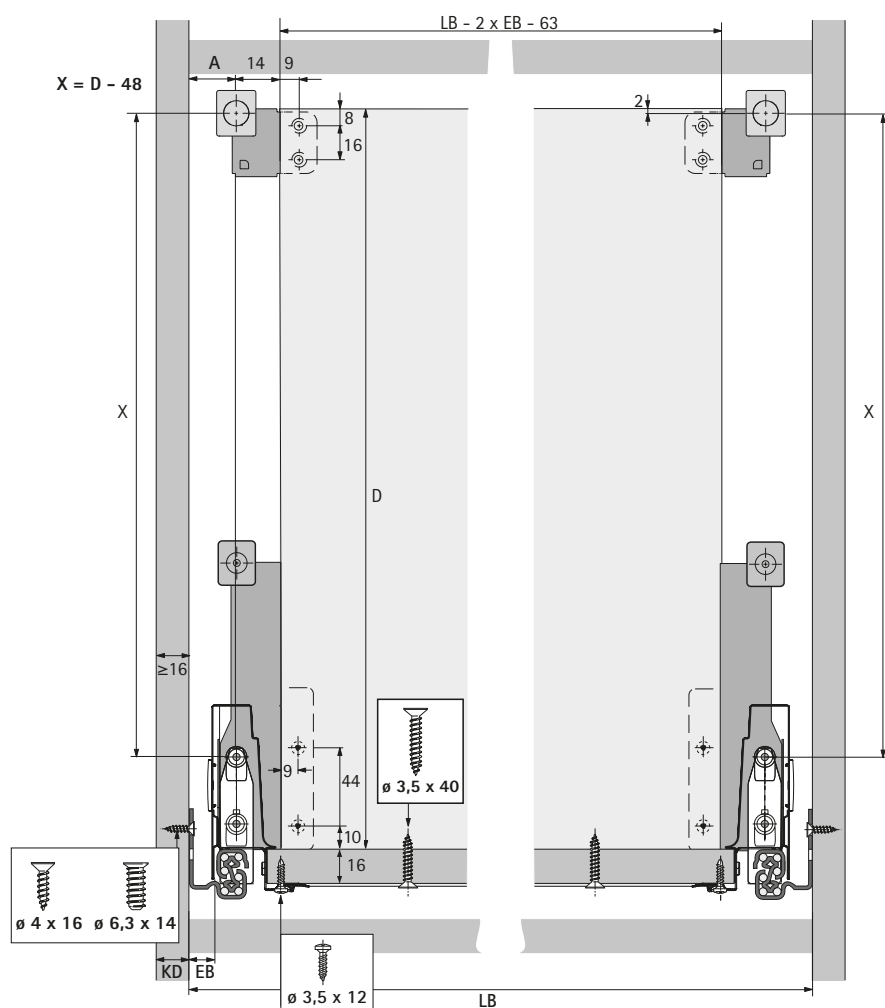


Размер	Стальная задняя стенка	Деревянная задняя стенка
A	NL – 3	NL + 10
B	LB – 2 x EB – 51,5	LB – 2 x EB – 51,5
C	-	LB – 2 x EB – 63
D	-	176

Система выдвижных ящиков InnoTech Atira с двойными боковинами

- ▶ Короб с релингом, различная высота задней стенки
- ▶ Техническая информация

Монтажная ситуация

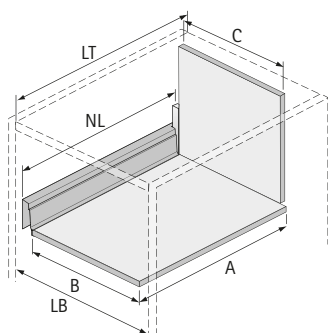


Монтажная ширина Quadro

Quadro предлагает решения для 2 вариантов монтажной ширины (EB) и 2 вариантов толщины боковины корпуса (KD), при этом все параметры ящика остаются без изменений. Возможны следующие варианты:

KD, мм	16	18
EB, мм	12,5	10,5
Расстояние A, мм	23	21

Размеры для раскроя

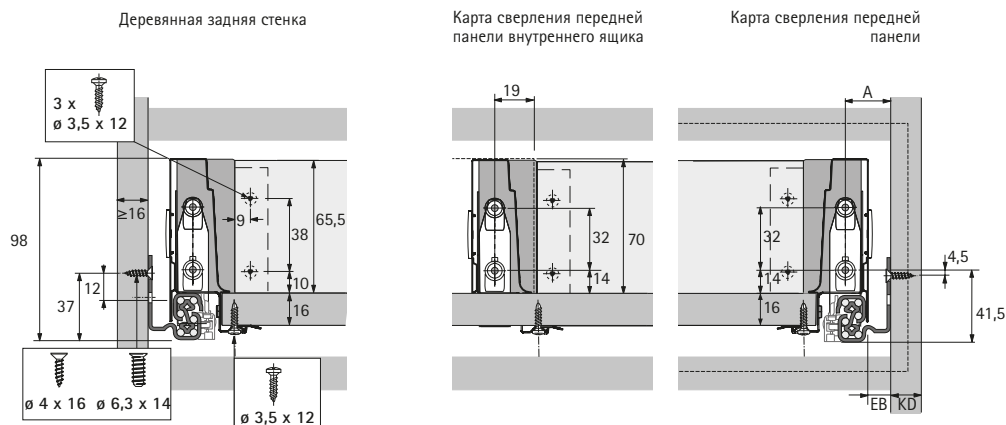


Размер	Стальная задняя стенка	Деревянная задняя стенка
A	NL - 3	NL + 10
B	LB - 2 x EB - 51,5	LB - 2 x EB - 51,5
C	-	LB - 2 x EB - 63
D	-	176

Система выдвижных ящиков InnoTech Atira с двойными боковинами

- ▶ Выдвижной ящик с вырезом под мойку, высота 70 мм
- ▶ Техническая информация

Монтажная ситуация

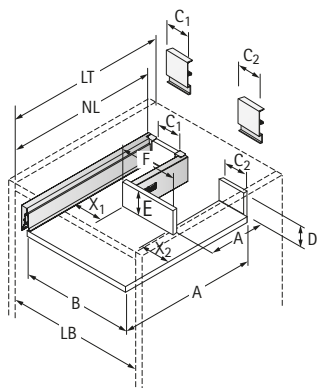


Монтажная ширина Quadro

Quadro предлагает решения для 2 вариантов монтажной ширины (EB) и 2 вариантов толщины боковины корпуса (KD), при этом все параметры ящика остаются без изменений. Возможны следующие варианты:

KD, мм	16	18
EB, мм	12,5	10,5
Расстояние A, мм	23	21

Размеры для раскроя

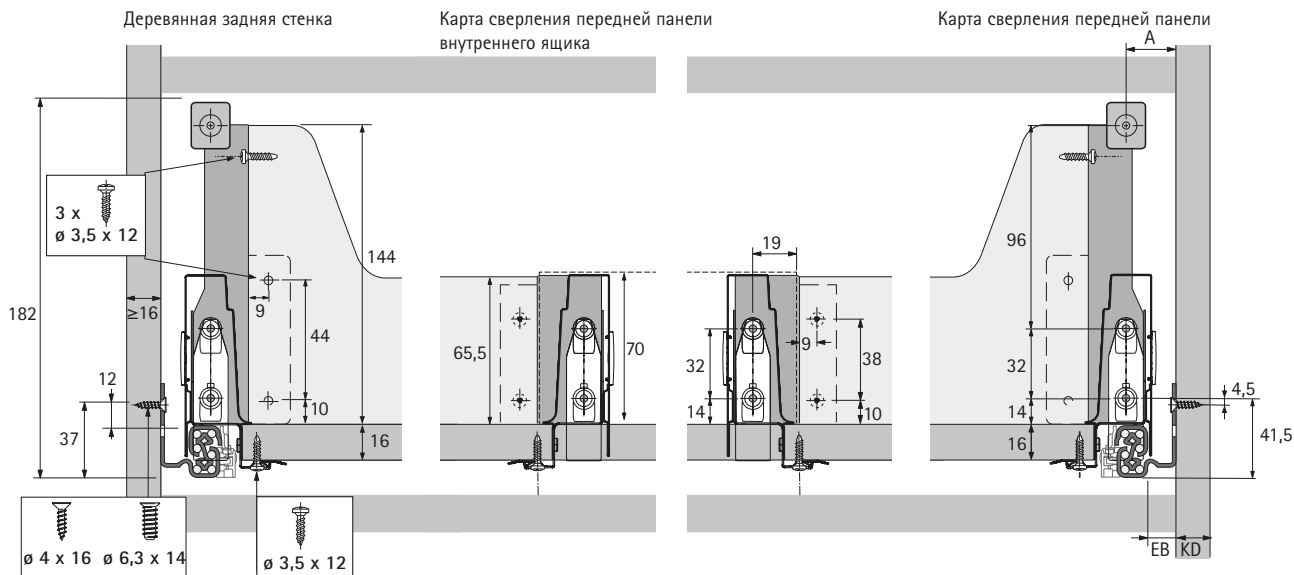


Размер	Деревянная задняя стенка
A	NL + 10
B	LB - 2 x EB - 51,5
C1	X1 - 11,5
C2	X2 - 11,5
D	65,5
E	≥ 70
F	B - X1 - X2 + 7

Система выдвижных ящиков InnoTech Atira с двойными боковинами

- ▶ Короб с вырезом под мойку, высота 144 мм
- ▶ Техническая информация

Монтажная ситуация

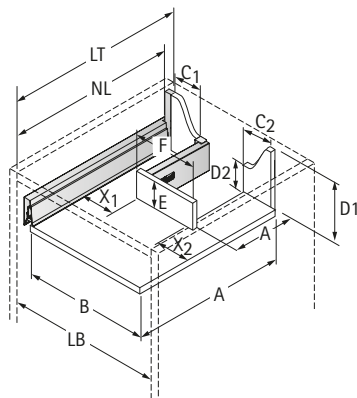


Монтажная ширина Quadro

Quadro предлагает решения для 2 вариантов монтажной ширины (EB) и 2 вариантов толщины боковины корпуса (KD), при этом все параметры ящика остаются без изменений. Возможны следующие варианты:

KD, мм	16	18
EB, мм	12,5	10,5
Расстояние A, мм	23	21

Размеры для раскроя

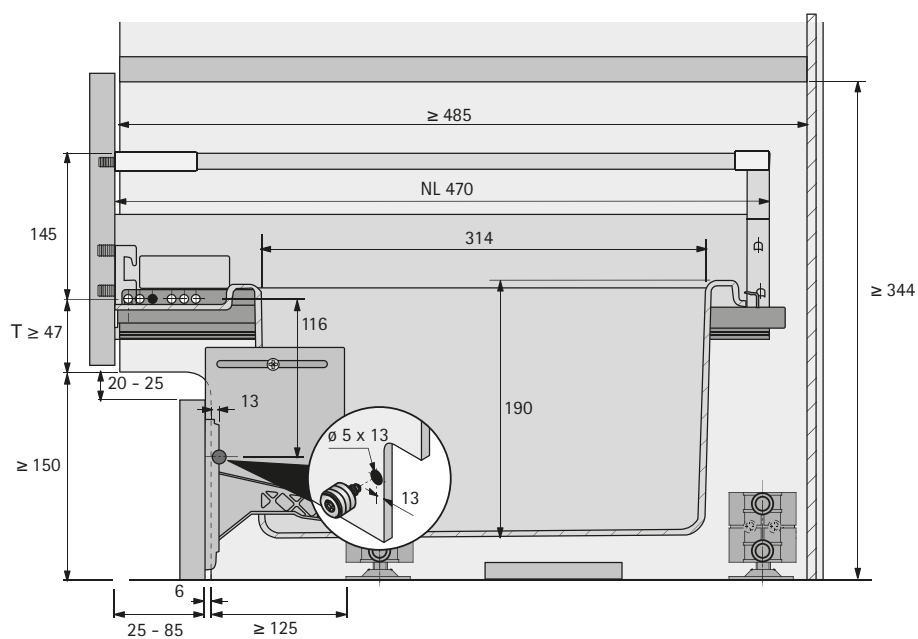
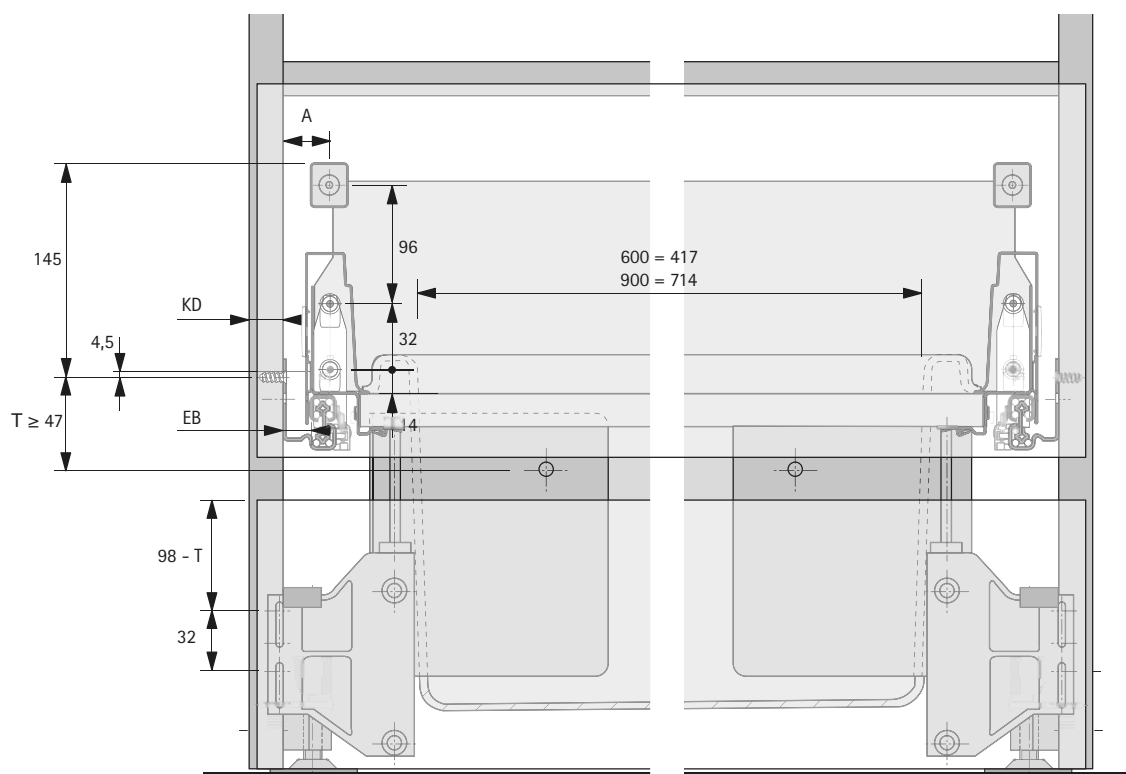


Размер	Деревянная задняя стенка
A	NL + 10
B	LB - 2 x EB - 51,5
C1	X1 - 11,5
C2	X2 - 11,5
D1	144
D2	65,5
E	≥ 70
F	B - X1 - X2 + 7

Система выдвижных ящиков InnoTech Atira с двойными боковинами

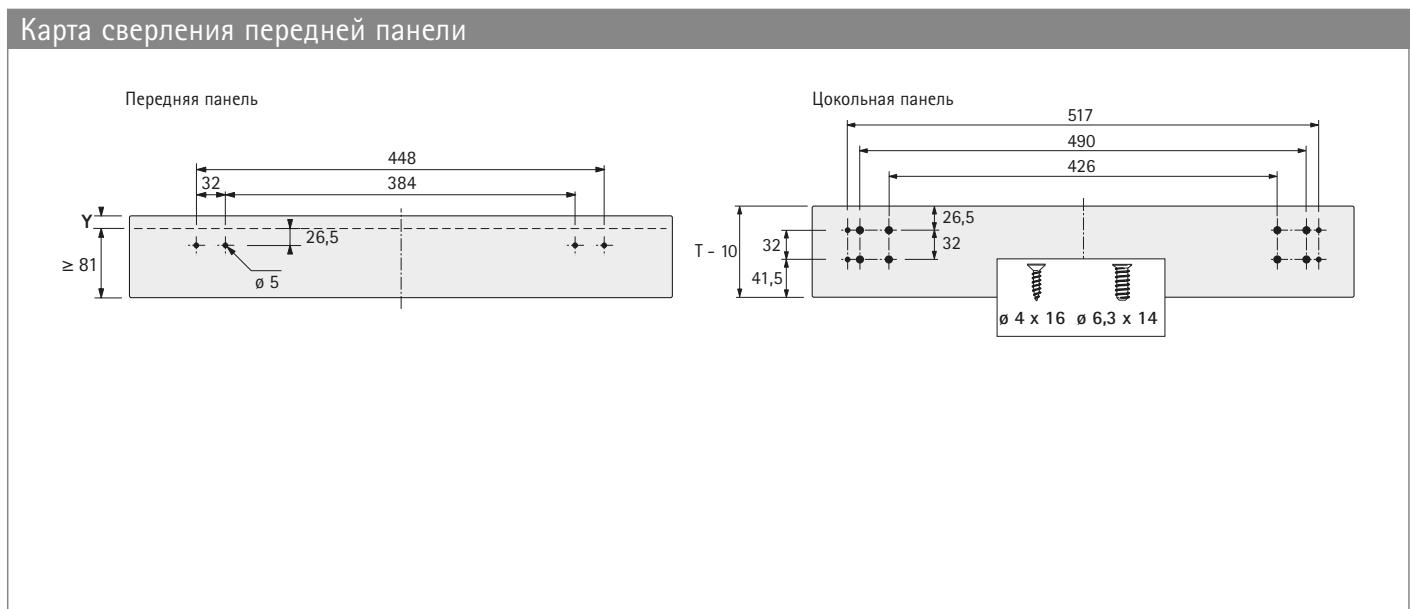
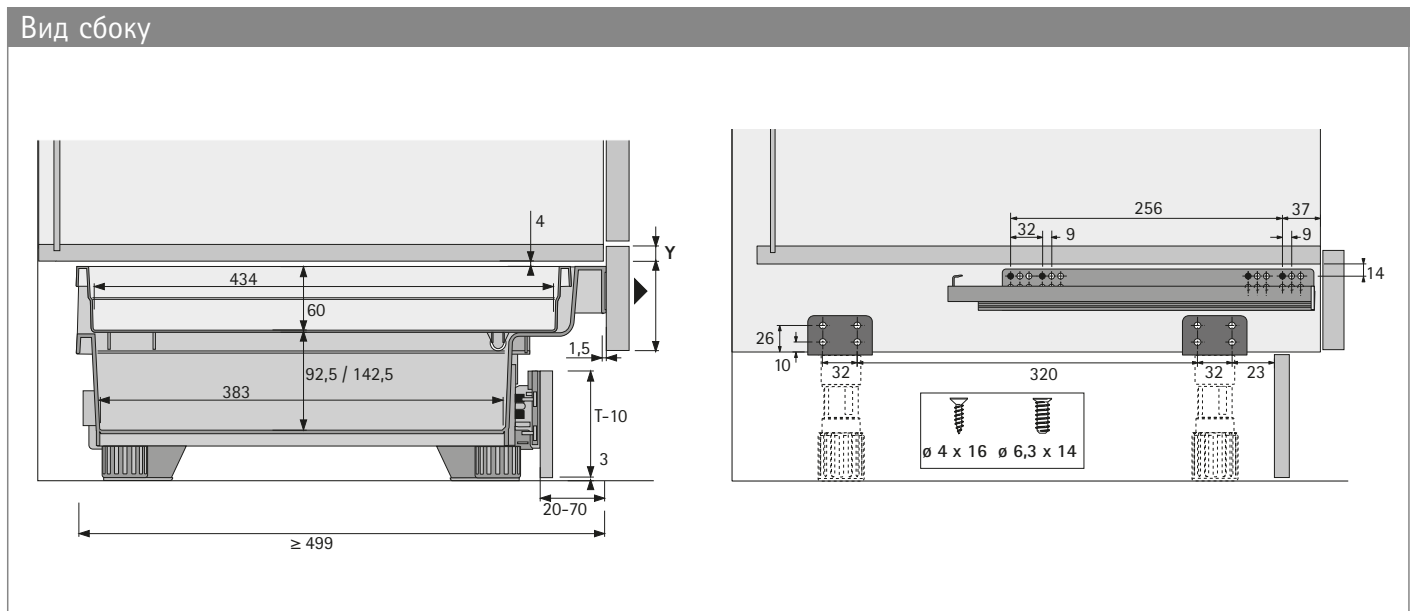
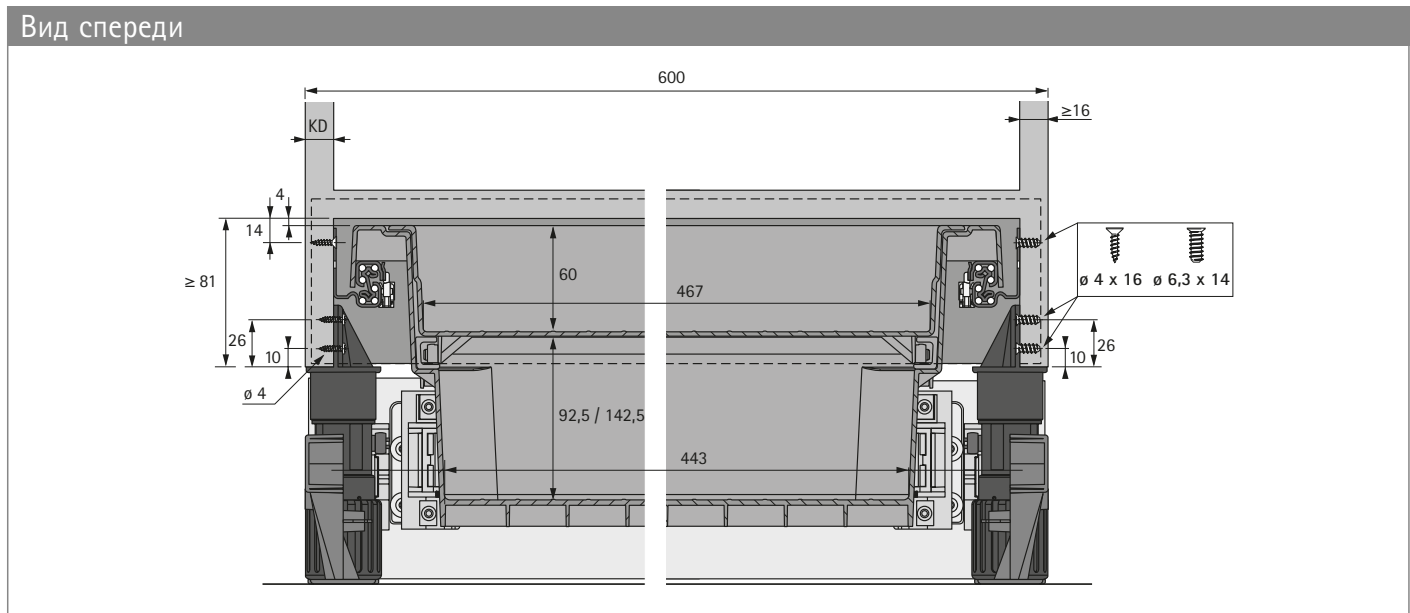
- ▶ Выдвижной короб XXL
- ▶ Техническая информация

Монтажная ситуация



Система выдвижных ящиков InnoTech Aтира с двойными боковинами

- ▶ Выдвижной короб XXL под духовку
- ▶ Техническая информация



Монтаж ящика, высота 54 мм

Diagram illustrating the installation of a drawer with a height of 54 mm. The left side shows the drawer being inserted into the cabinet. The right side shows the drawer being secured with a screw. A callout indicates the screw size: $\varnothing 3,5 \times 12$. QR codes are provided for InnoFit 100 and InnoFit 200, with corresponding URLs: <http://www.hettich.com/short/893c9f> and <http://www.hettich.com/short/6fe4e0>.

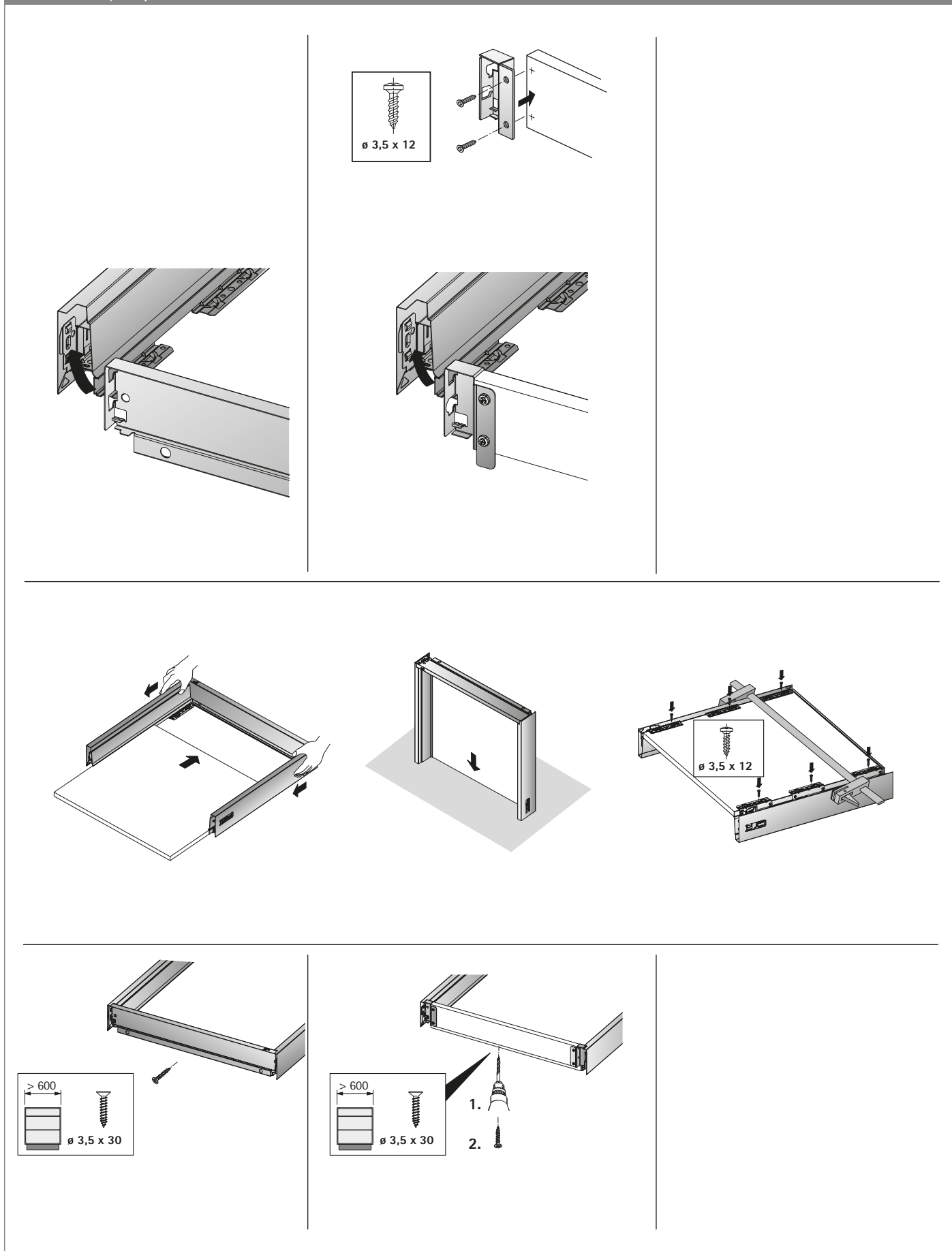
Diagram illustrating the installation of a drawer front. The left side shows the front being inserted into the drawer. The middle side shows the front being secured with a screw. The right side shows the front being secured with a screw. A callout indicates the screw size: $\varnothing 3,5 \times 12$.

Diagram illustrating the installation of a drawer front. The left side shows the front being inserted into the drawer. The right side shows the front being secured with a screw. A callout indicates the screw size: $\varnothing 3,5 \times 30$. A list of steps is provided: 1. [Image of a screw], 2. [Image of a screw].

Система выдвижных ящиков InnoTech Aтира с двойными боковинами

► Монтаж, регулировка, демонтаж

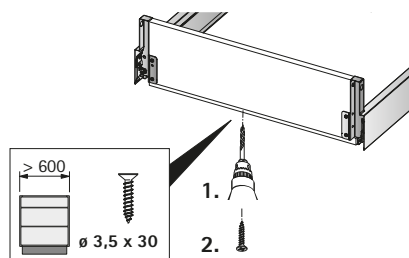
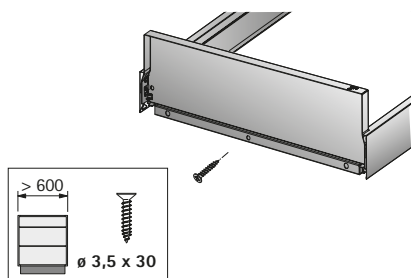
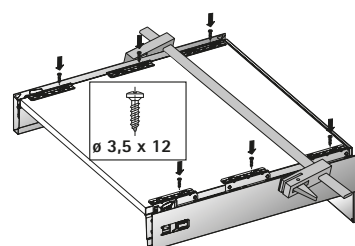
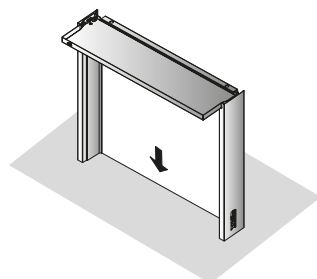
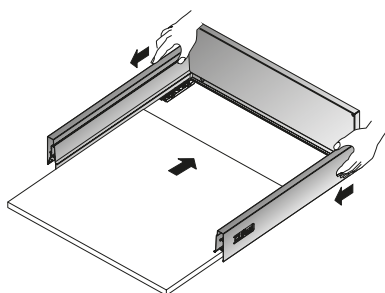
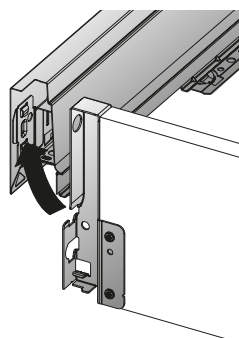
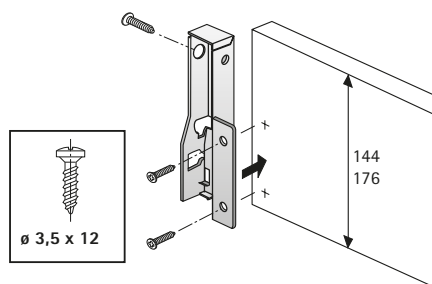
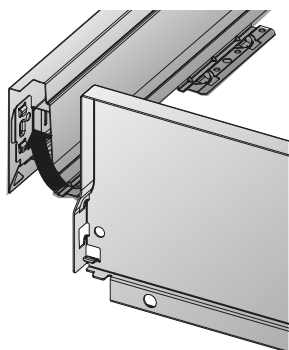
Монтаж ящика, высота 70 мм



Система выдвижных ящиков InnoTech Atira с двойными боковинами

► Монтаж, регулировка, демонтаж

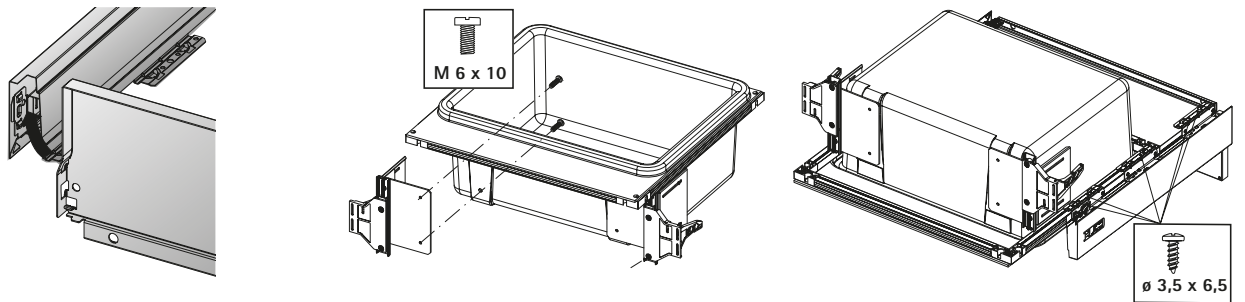
Монтаж короба, высота 144 мм/176 мм



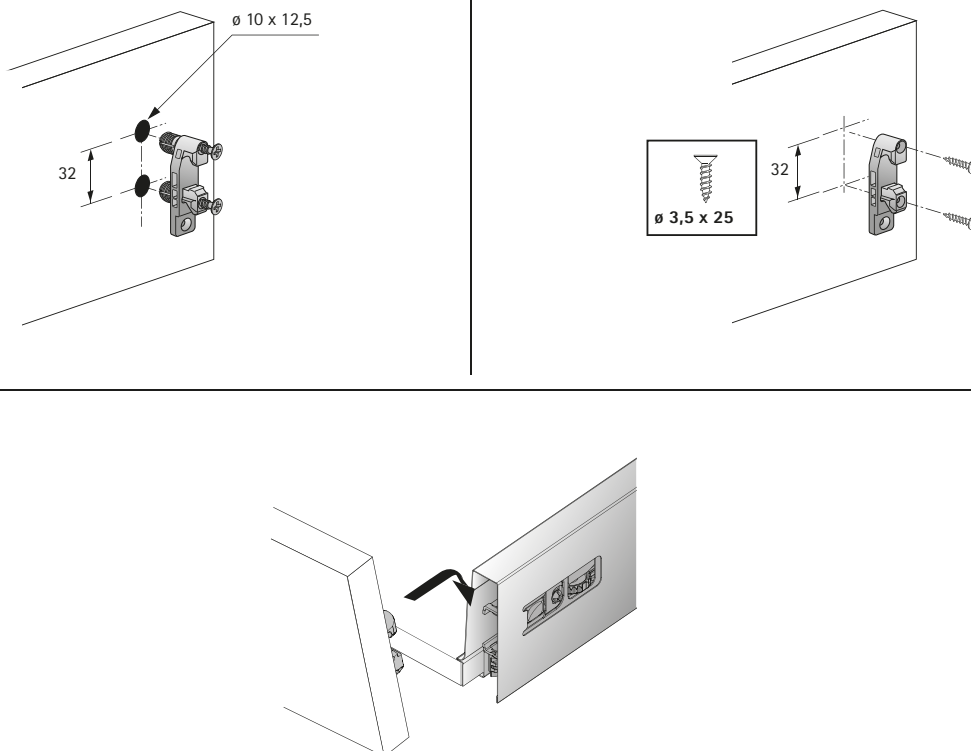
Система выдвижных ящиков InnoTech Atira с двойными боковинами

► Монтаж, регулировка, демонтаж

Монтаж XXL ящика под духовку



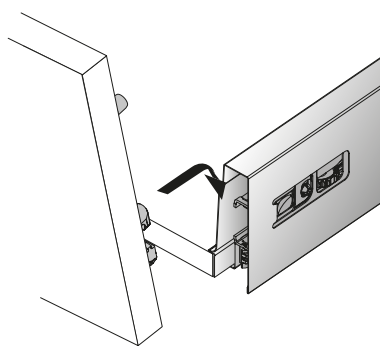
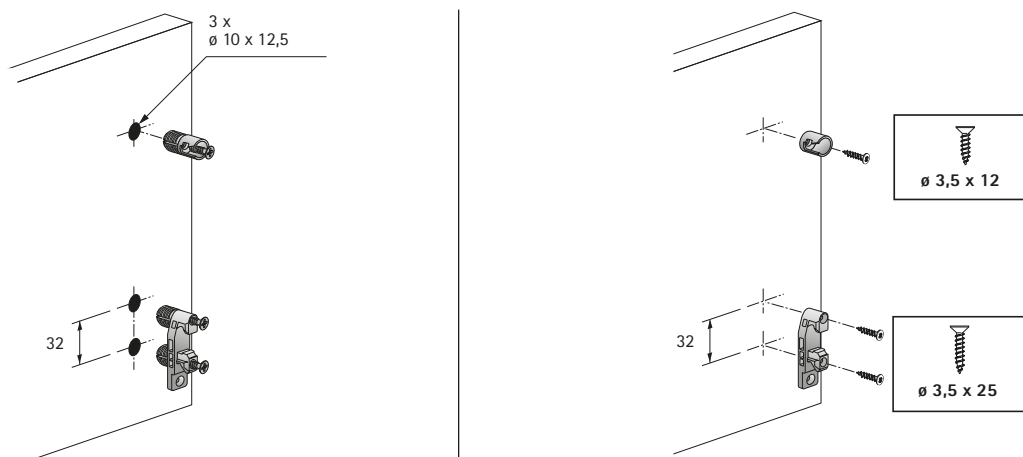
Монтаж передней панели ящика, высота 54 мм/70 мм



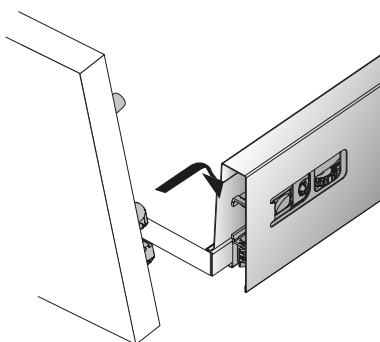
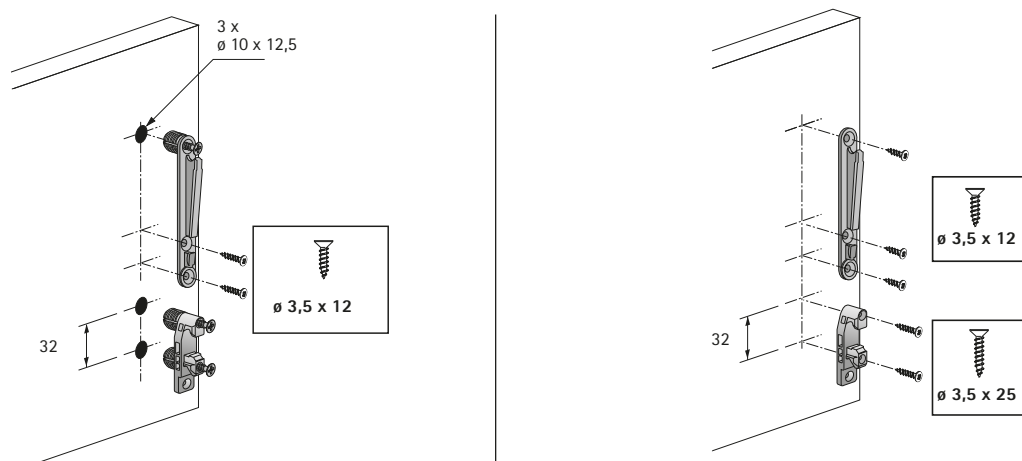
Система выдвижных ящиков InnoTech Atira с двойными боковинами

► Монтаж, регулировка, демонтаж

Монтаж передней панели, короб с релингом, высота 144 мм/176 мм



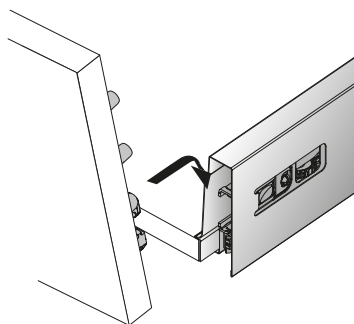
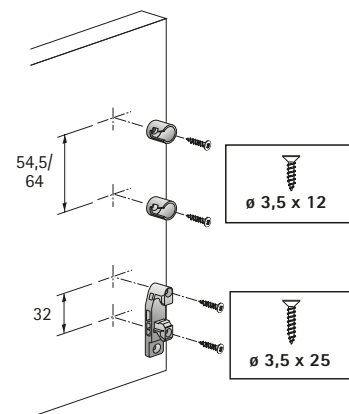
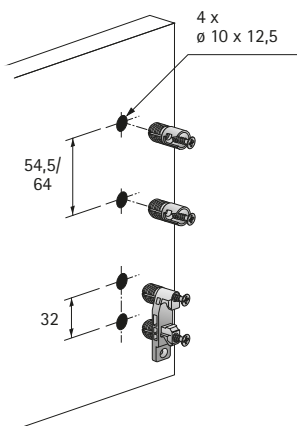
Монтаж передней панели, короб с надставкой на боковину DesignSide, высота 144 мм/176 мм



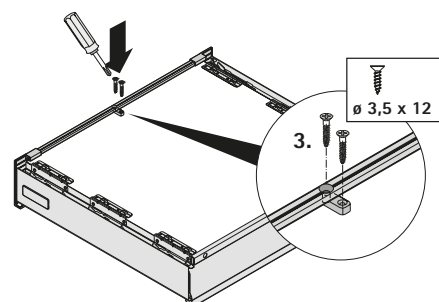
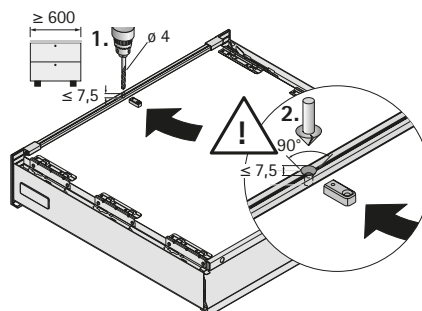
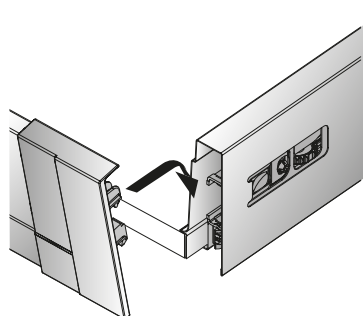
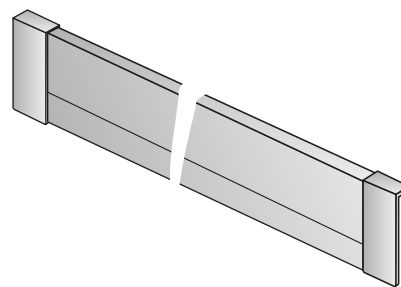
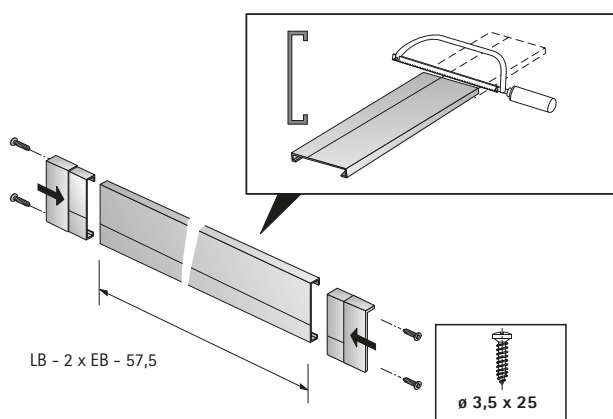
Система выдвижных ящиков InnoTech Atira с двойными боковинами

► Монтаж, регулировка, демонтаж

Монтаж передней панели, короб с двойным релингом, высота 176 мм



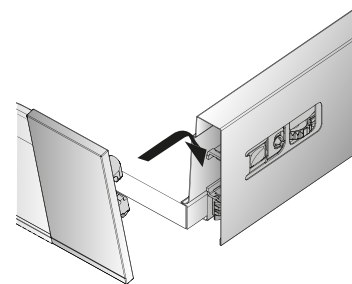
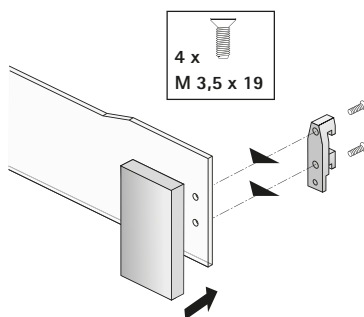
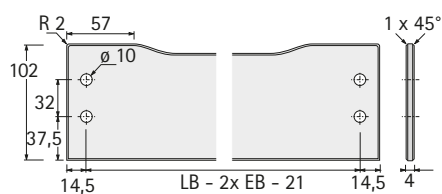
Монтаж передней панели, внутренний ящик 100, высота 70 мм



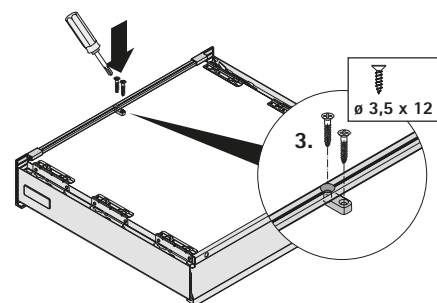
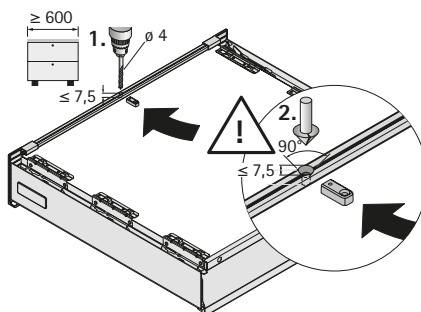
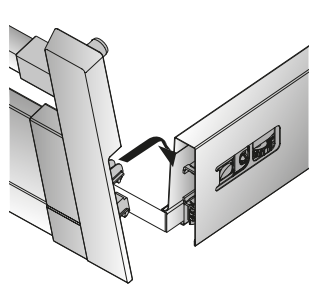
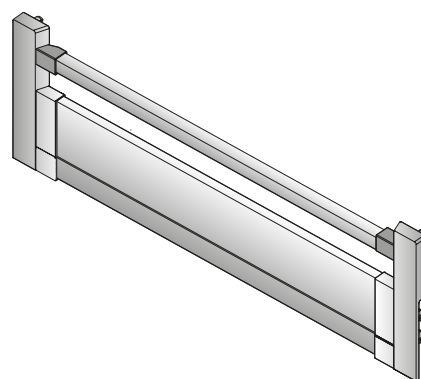
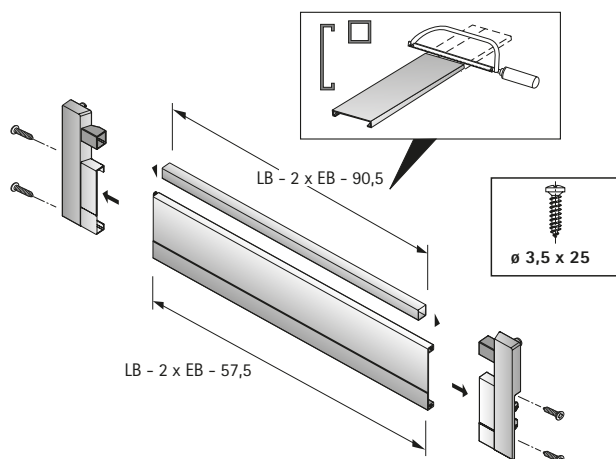
Система выдвижных ящиков InnoTech Atira с двойными боковинами

► Монтаж, регулировка, демонтаж

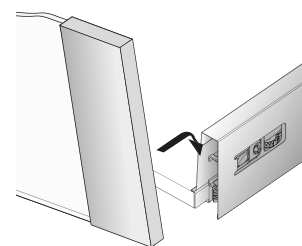
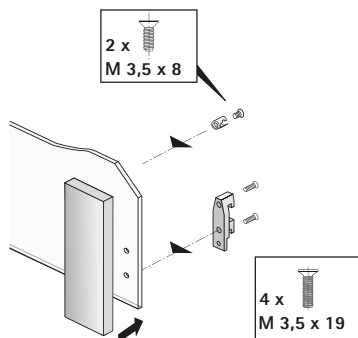
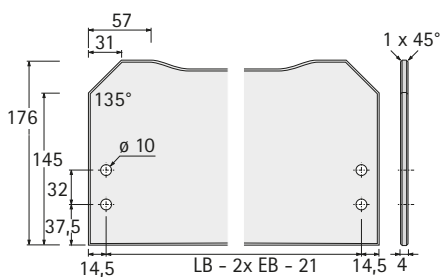
Монтаж передней панели, внутренний ящик 200, высота 70 мм



Монтаж передней панели, внутренний короб 100 с релингом, высота 144 мм



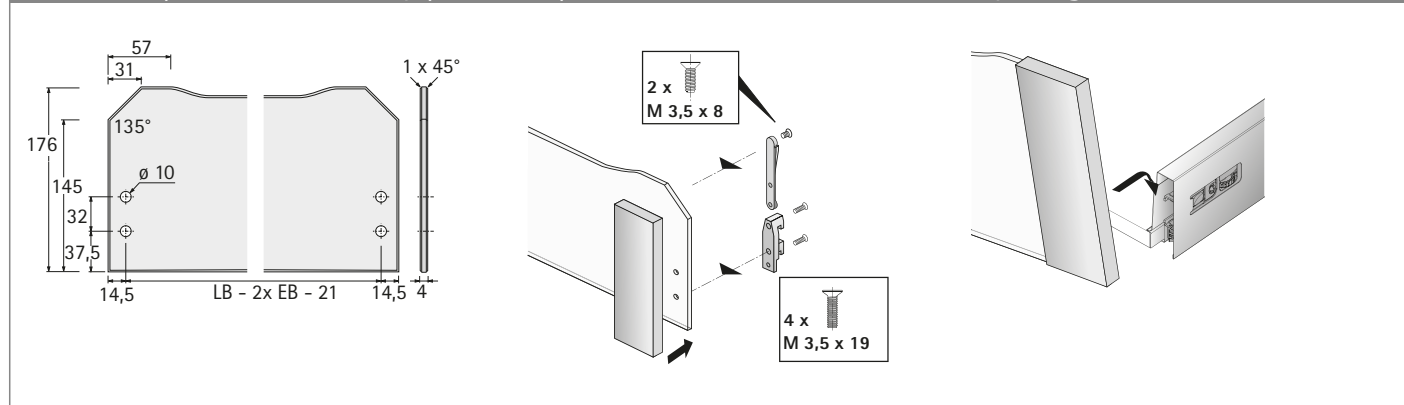
Монтаж передней панели, внутренний короб 200 с релингом, высота 144 мм



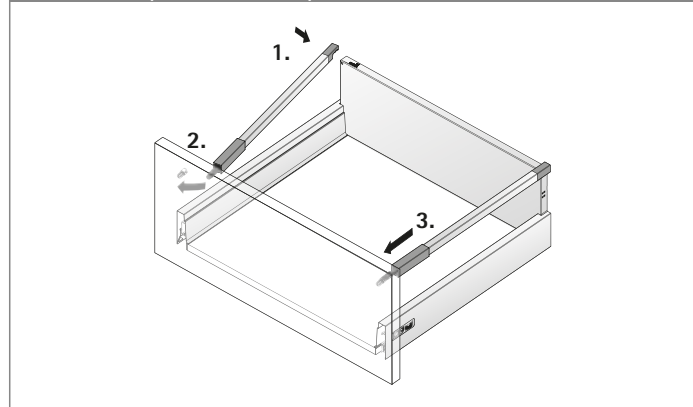
Система выдвижных ящиков InnoTech Atira с двойными боковинами

► Монтаж, регулировка, демонтаж

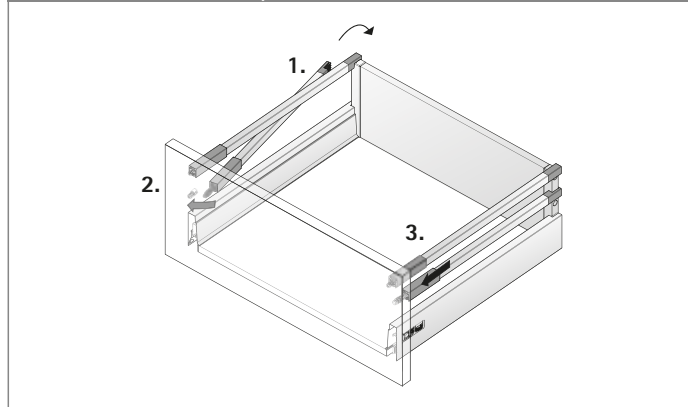
Монтаж передней панели, внутренний короб 200 с надставкой на боковину DesignSide, высота 144 мм



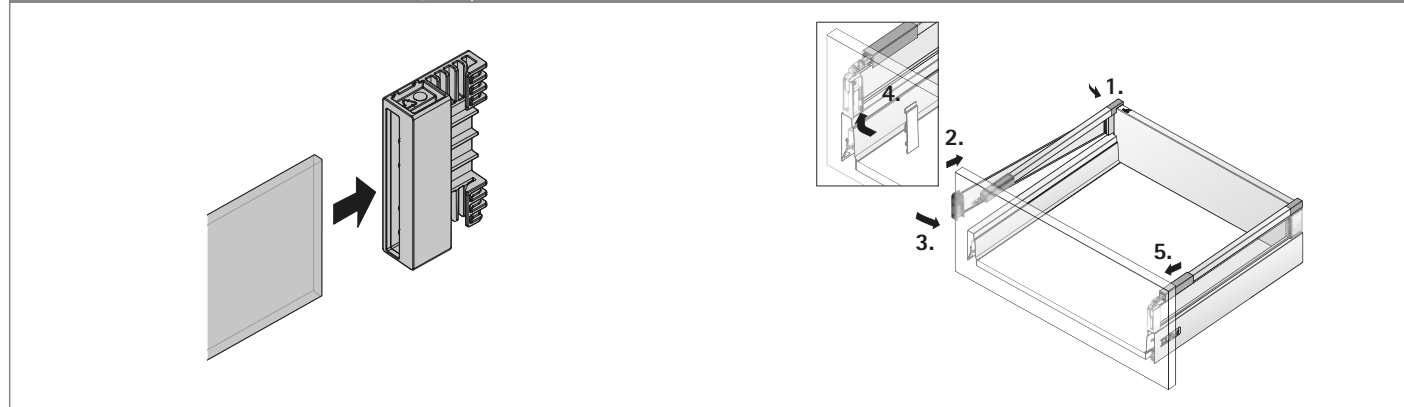
Монтаж продольного реллинга



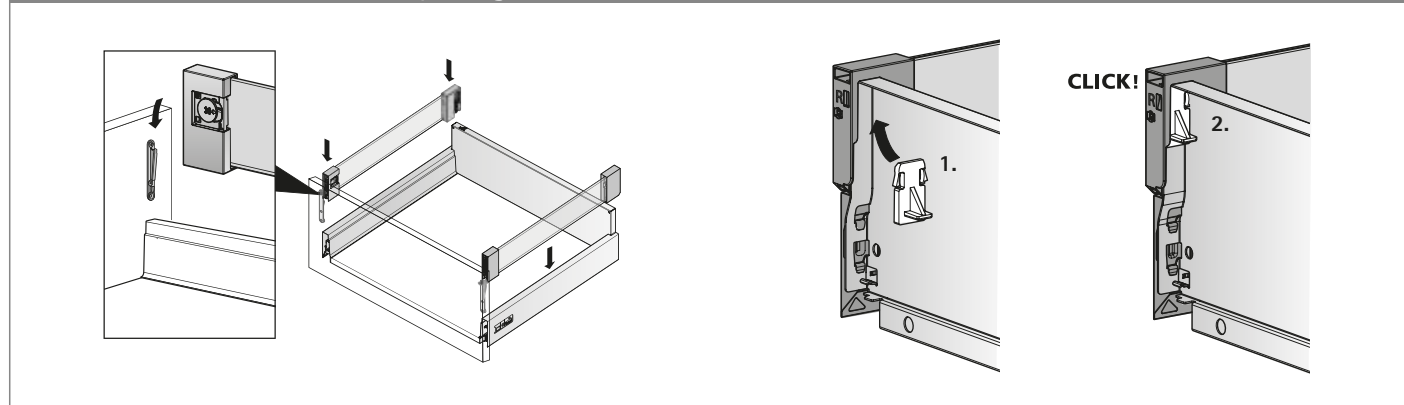
Монтаж двойного реллинга, высота 176 мм



Монтаж надставки на боковину TopSide



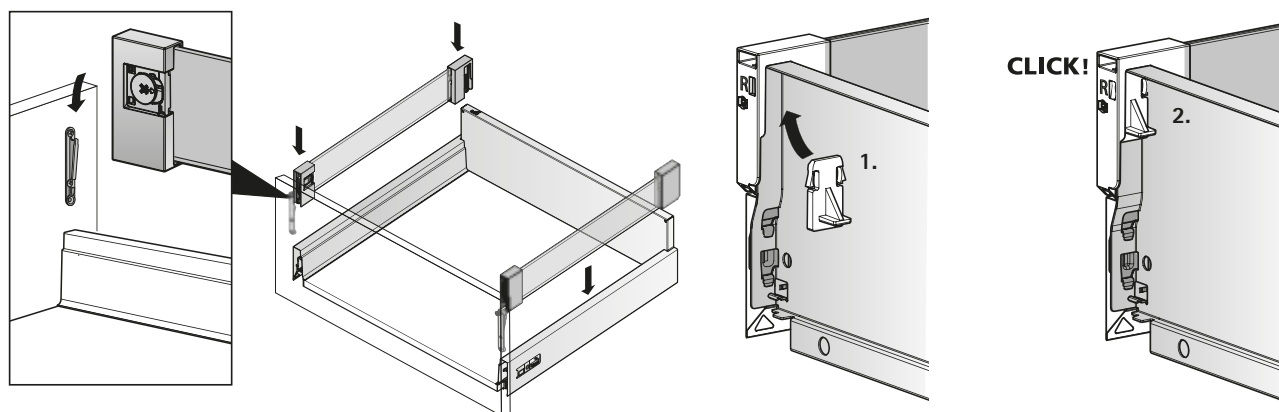
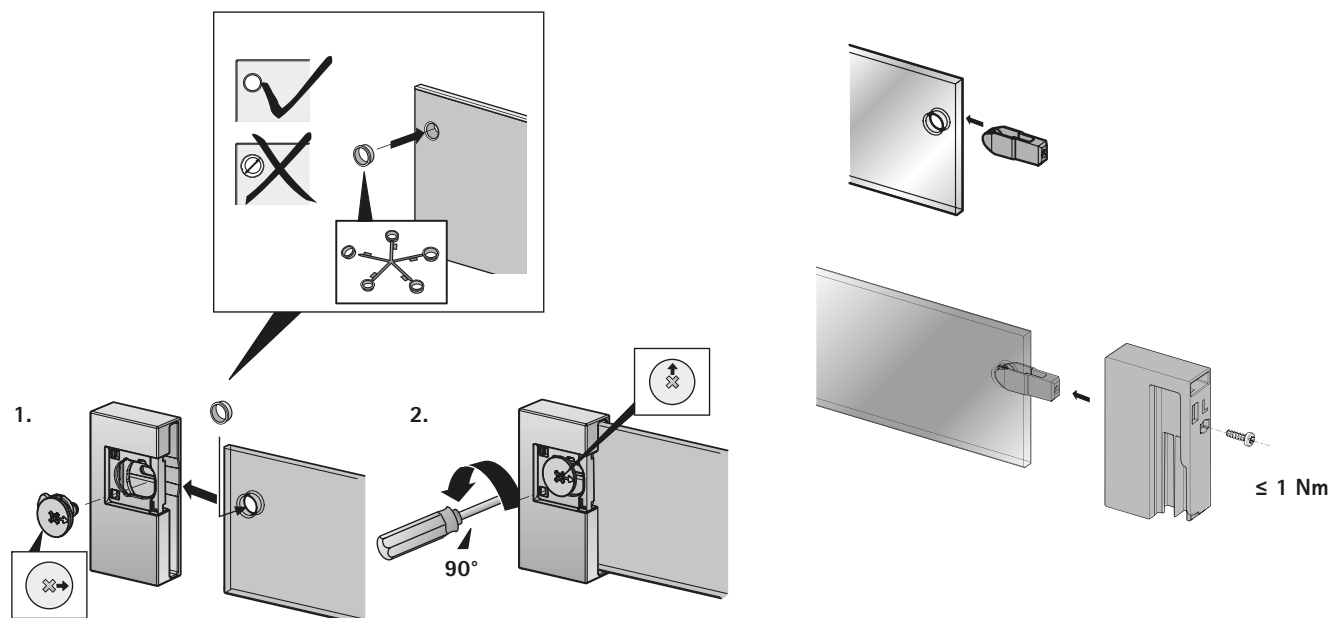
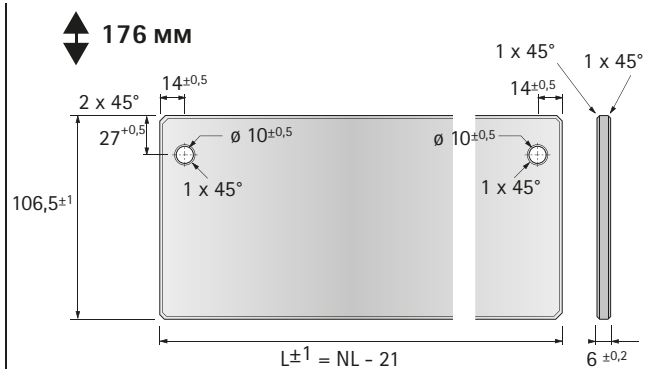
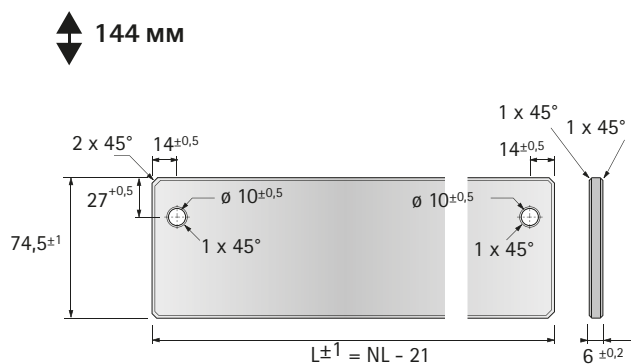
Монтаж надставки на боковину DesignSide из стекла



Система выдвижных ящиков InnoTech Atira с двойными боковинами

► Монтаж, регулировка, демонтаж

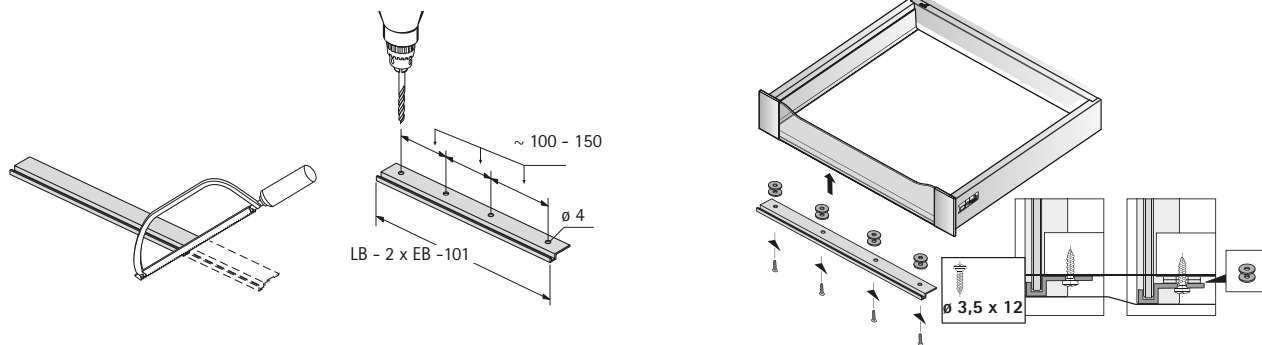
Монтаж надставки на боковину DesignSide из другого материала



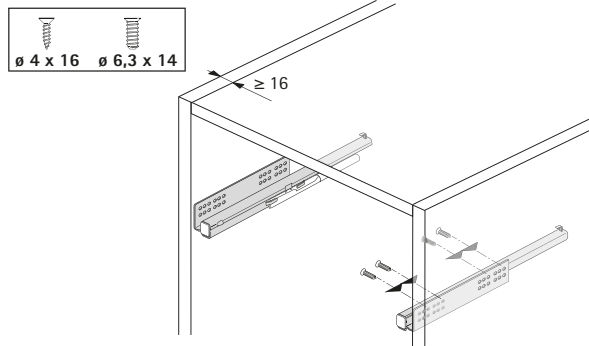
Система выдвижных ящиков InnoTech Aтира с двойными боковинами

► Монтаж, регулировка, демонтаж

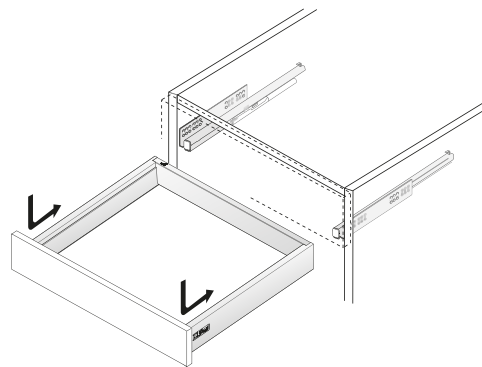
Монтаж крепежного профиля



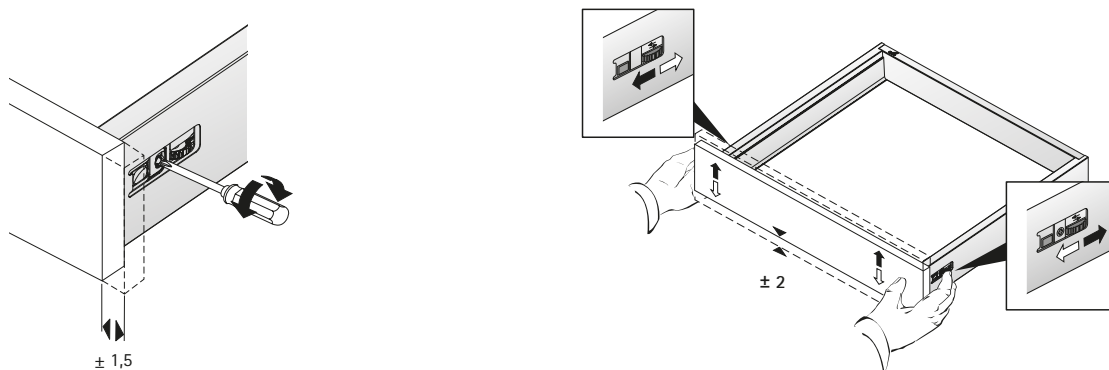
Монтаж направляющей Quadro



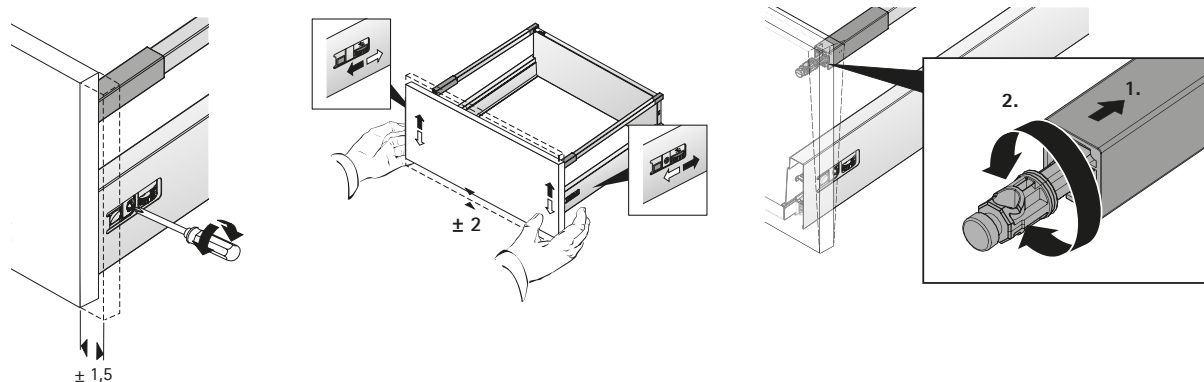
Монтаж выдвижного ящика



Регулировка передней панели ящика



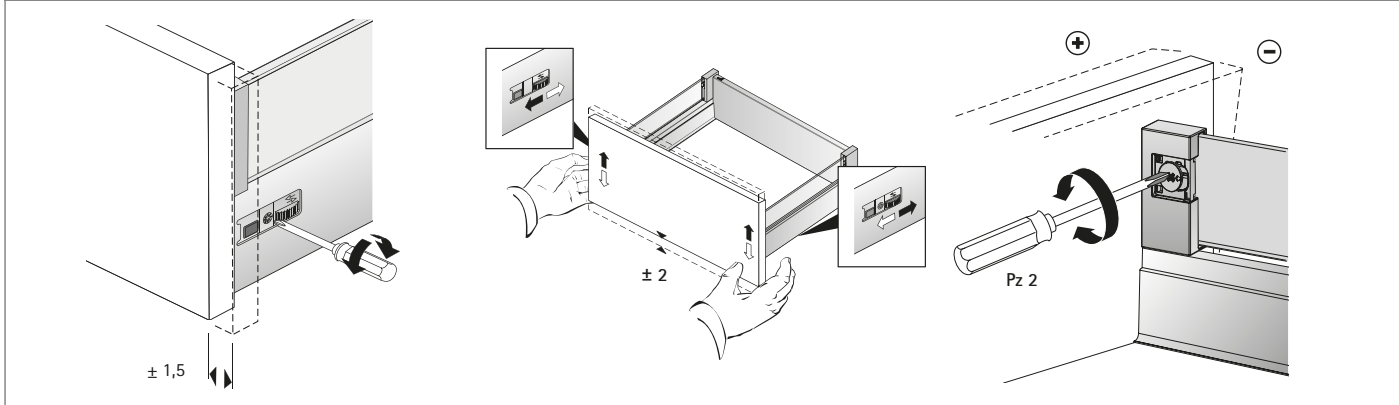
Регулировка передней панели короба с релингом



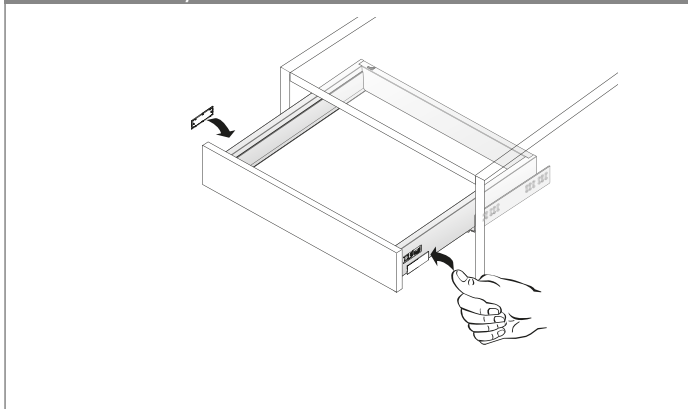
Система выдвижных ящиков InnoTech Atira с двойными боковинами

► Монтаж, регулировка, демонтаж

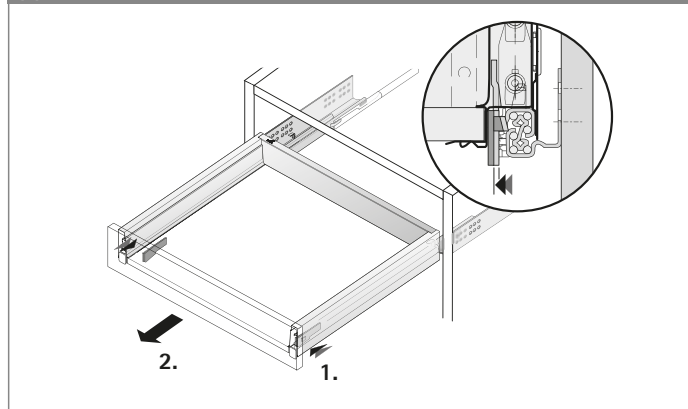
Регулировка передней панели короба с надставкой на боковину DesignSide



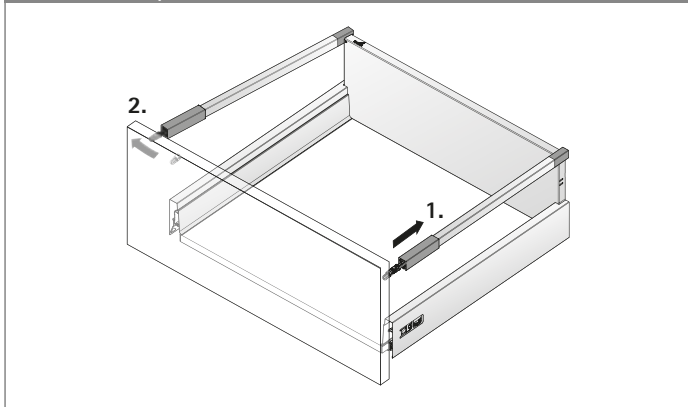
Монтаж заглушки



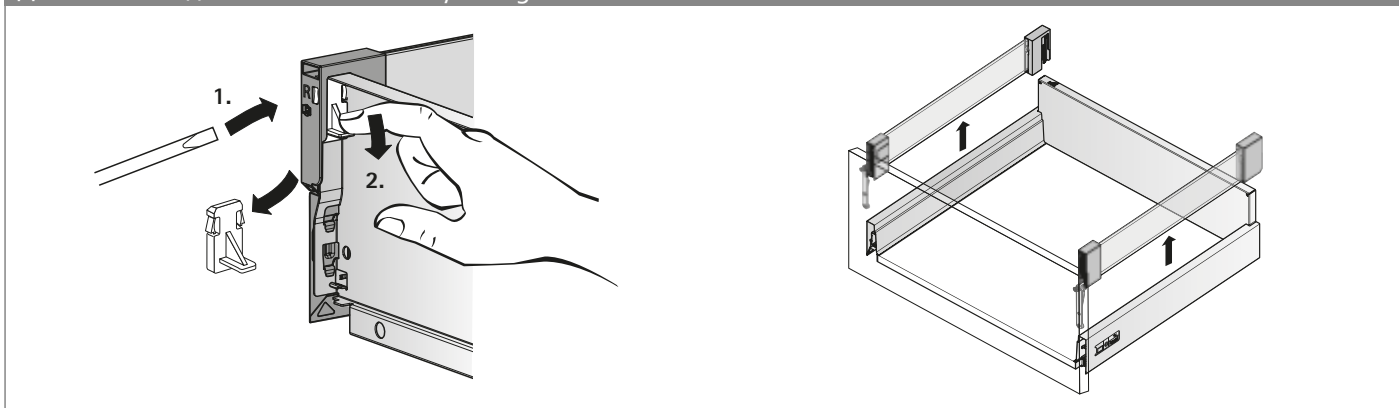
Демонтаж ящика



Демонтаж релинга



Демонтаж надставки на боковину DesignSide

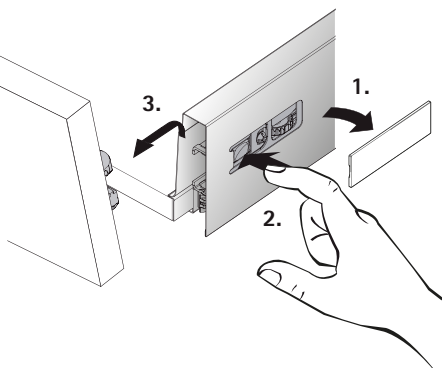


Система выдвижных ящиков InnoTech Aтира с двойными боковинами

► Монтаж, регулировка, демонтаж

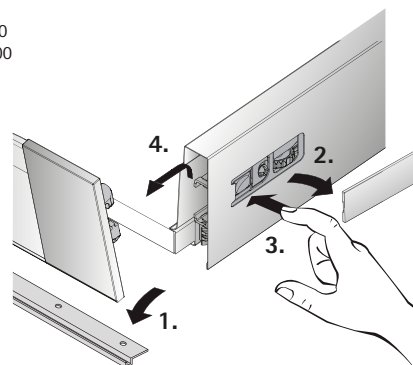
Демонтаж передней панели

Ящик
Короб
Внутренний ящик 100
Внутренний короб 100

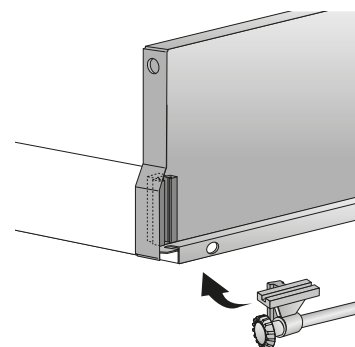
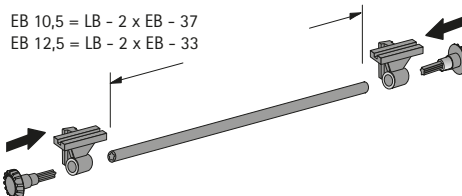
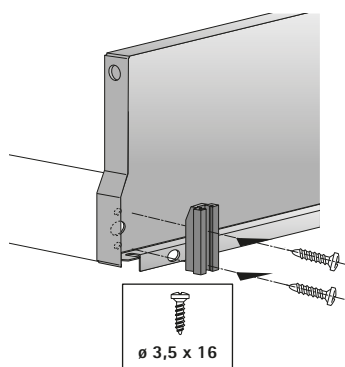
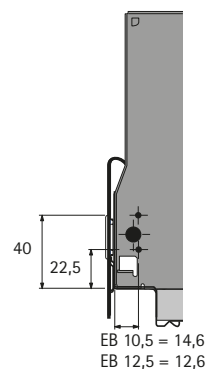
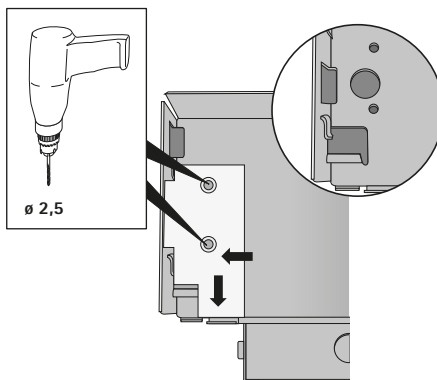
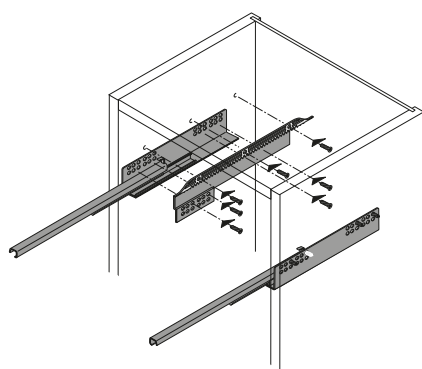


Демонтаж передней панели

Внутренний ящик 200
Внутренний короб 200



Монтаж бокового стабилизатора





Выдвижные корзины Cargo IQ plus

► Обзор ассортимента



Выдвижные корзины для нижних шкафов
► Cargo IQ plus 150, 200 и 300 мм

798 - 801



Выдвижные корзины для верхних шкафов
► Cargo IQ plus

802

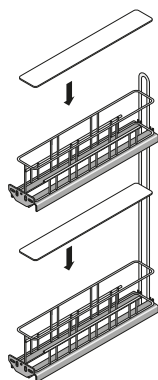
Выдвижные корзины для нижних шкафов

- ▶ Cargo IQ plus 150
- ▶ Для ширины шкафа 150 мм



- ▶ Cargo IQ plus – двухъярусный выдвижной элемент
- ▶ Для ширины шкафа 150 мм
- ▶ Нагрузочная способность 15 кг
- ▶ Минимальная внутренняя величина шкафа
Ширина 112 мм
Глубина 495 мм
Высота 590 мм
- ▶ Не забудьте заказать направляющие полного выдвижения Quadro V6 с демпфером Silent System и вставки в корзину.
- ▶ Монтаж слева или справа
- ▶ Выдвижная корзина – сталь с порошковым покрытием, цвет серебристый
- ▶ Вставка в корзину – прозрачный пластик

Cargo IQ plus 150



Наименование	Поверхность	Артикул	Кол-во
Cargo IQ plus 150	Серебристая	9 077 588	1/10 шт.
Вставка в корзину	Прозрачная	9 077 601	1/40 шт.

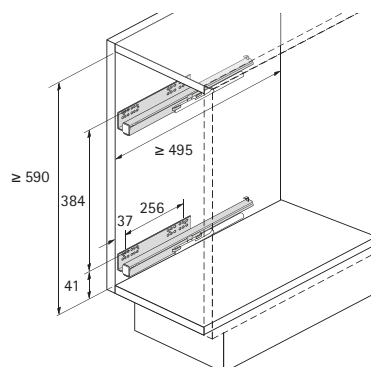
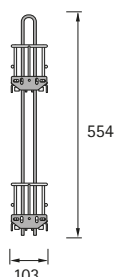
Направляющие полного выдвижения Quadro V6 с демпфером Silent System



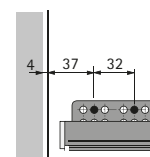
- ▶ Номинальная длина 470 мм
- ▶ Оцинкованная сталь
- ▶ Также возможно применение с направляющими полного выдвижения Quadro V6 с механизмом Push to open, см. стр. 760 – 761

Монтажная ширина EB, мм	Толщина боковины корпуса, мм	Артикул / Сторона монтажа		Кол-во
		Левая	Правая	
10,5	18	9 047 452	9 047 453	1/20 шт.
12,5	16	9 046 288	9 046 289	1/20 шт.

Монтажная схема



Необходимый зазор между передней панелью и корпусом шкафа при применении направляющей полного выдвижения Quadro V6 с механизмом Push to open



Выдвижные корзины для нижних шкафов

- ▶ Cargo IQ Plus 150 с полотенцедержателем
- ▶ Для ширины шкафа 150 мм



- ▶ Для шкафов шириной 150 мм
- ▶ Максимальная нагрузочная способность 15 кг
- ▶ Минимальная внутренняя величина шкафа
Глубина 495 мм
Высота 590 мм
- ▶ Монтаж слева
- ▶ Не забудьте заказать направляющие полного выдвижения Quadro V6 с демпфером Silent System и вставку в корзину
- ▶ Выдвижная корзина - сталь с порошковым покрытием, цвет серебристый

Cargo IQ Plus 150 с полотенцедержателем



Наименование	Поверхность	Артикул	Кол-во
Cargo IQ plus 150 с полотенцедержателем	Серебристая	9 077 612	1/10 шт.
Вставка в корзину	Прозрачная	9 077 601	1/40 шт.

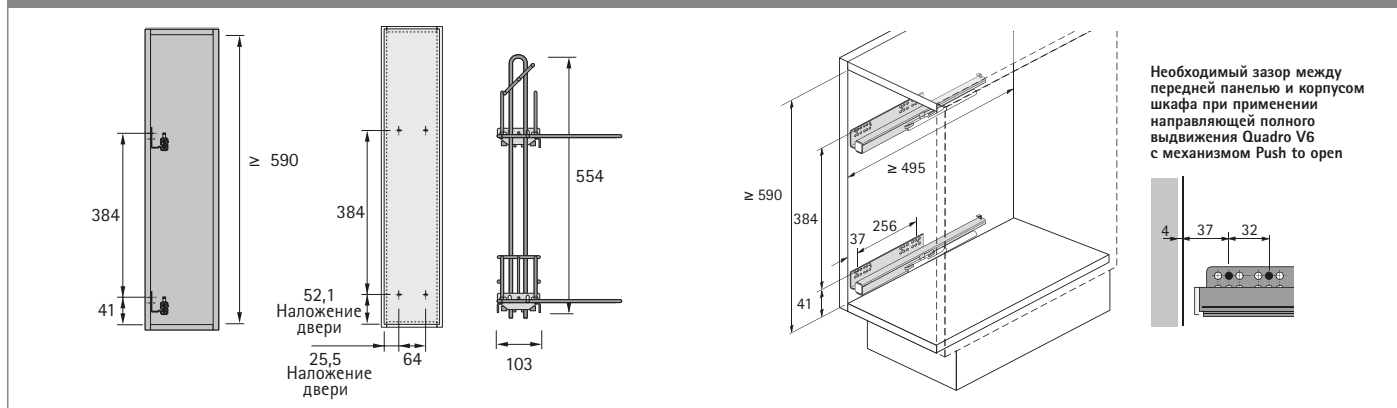
Направляющие полного выдвижения Quadro V6 с демпфером Silent System



- ▶ Номинальная длина 470 мм
- ▶ Оцинкованная сталь
- ▶ Также возможно применение с направляющими полного выдвижения Quadro V6 с механизмом Push to open, см. стр. 760 - 761

Монтажная ширина EB, мм	Толщина боковины корпуса, мм	Артикул / Сторона навески		Кол-во
		Левая		
10,5	18	9 047 452		1/20 шт.
12,5	16	9 046 288		1/20 шт.

Монтажная схема



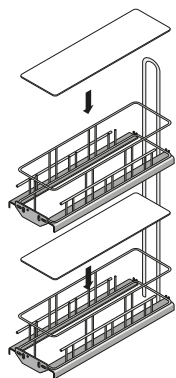
Выдвижные корзины для нижних шкафов

- ▶ Cargo IQ plus 200
- ▶ Для ширины шкафа 200 мм



- ▶ Cargo IQ plus - двухъярусный выдвижной элемент
- ▶ Для ширины шкафа 200 мм
- ▶ Нагрузочная способность 17,5 кг
- ▶ Минимальная внутренняя величина шкафа
Ширина 162 мм
Глубина 495 мм
Высота 590 мм
- ▶ Не забудьте заказать направляющие полного выдвижения Quadro V6 с демпфером Silent System и вставки в корзину.
- ▶ Монтаж слева или справа
- ▶ Выдвижная корзина - сталь с порошковым покрытием, цвет серебристый
- ▶ Вставка в корзину - прозрачный пластик

Cargo IQ plus 200



Наименование	Поверхность	Артикул	Кол-во
Cargo IQ plus 200	Серебристая	9 065 857	1/5 шт.
Вставка в корзину	Прозрачная	9 065 861	1/40 шт.

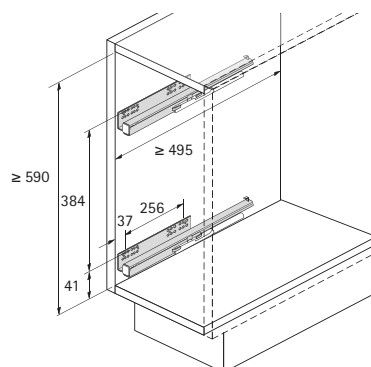
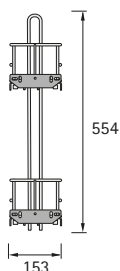
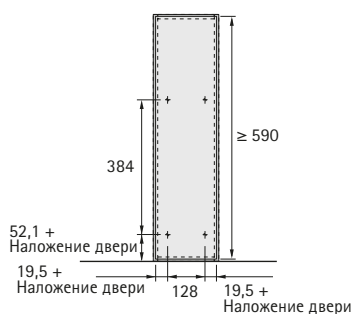
Направляющие полного выдвижения Quadro V6 с демпфером Silent System



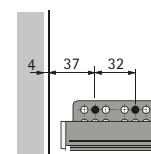
- ▶ Номинальная длина 470 мм
- ▶ Оцинкованная сталь
- ▶ Также возможно применение с направляющими полного выдвижения Quadro V6 с механизмом Push to open, см. стр. 760 - 761

Монтажная ширина EB, мм	Толщина боковины корпуса, мм	Артикул / Сторона навески		Кол-во
		Левая	Правая	
10,5	18	9 047 452	9 047 453	1/20 шт.
12,5	16	9 046 288	9 046 289	1/20 шт.

Монтажная схема



Необходимый зазор между передней панелью и корпусом шкафа при применении направляющей полного выдвижения Quadro V6 с механизмом Push to open



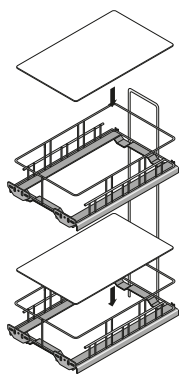
Выдвижные корзины для нижних шкафов

- ▶ Cargo IQ plus 300
- ▶ Для ширины шкафа 300 мм



- ▶ Cargo IQ plus – двухъярусный выдвижной элемент
- ▶ Для ширины шкафа 300 мм
- ▶ Нагрузочная способность 20 кг
- ▶ Минимальная внутренняя величина шкафа
Ширина 262 мм
Глубина 495 мм
Высота 590 мм
- ▶ Не забудьте заказать направляющие полного выдвижения Quadro V6 с демпфером Silent System и вставки в корзину.
- ▶ Монтаж слева или справа
- ▶ Выдвижная корзина – сталь с порошковым покрытием, цвет серебристый
- ▶ Вставка в корзину – прозрачный пластик

Cargo IQ plus 300



Наименование	Поверхность	Артикул	Кол-во
Cargo IQ plus 300	Серебристый	9 065 860	1/4 шт.
Вставка в корзину	Прозрачный	9 065 862	1/40 шт.

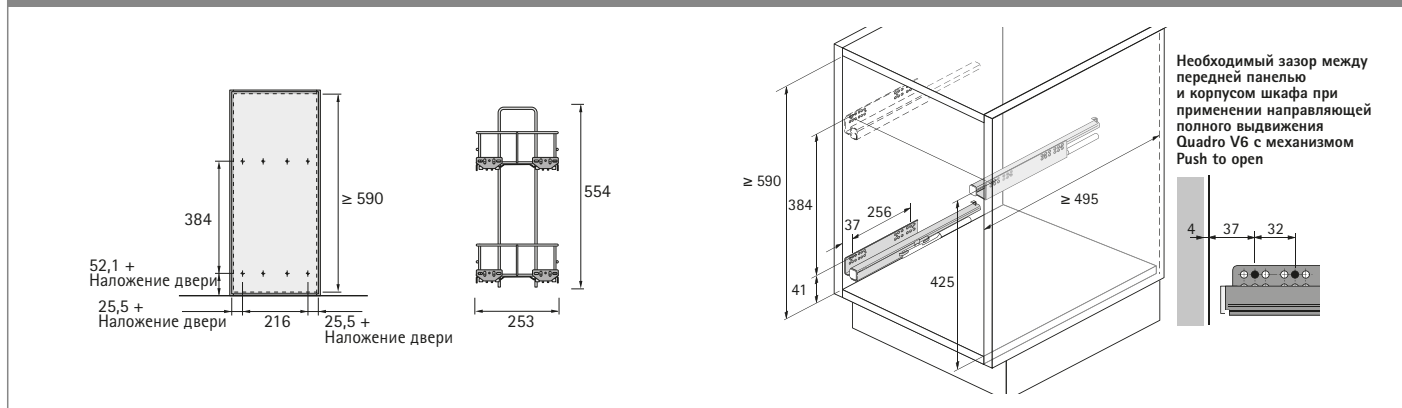
Направляющие полного выдвижения Quadro V6 с демпфером Silent System



- ▶ Номинальная длина 470 мм
- ▶ Оцинкованная сталь
- ▶ Также возможно применение с направляющими полного выдвижения Quadro V6 с механизмом Push to open, см. стр. 760 – 760

Монтажная ширина EB, мм	Толщина боковины корпуса, мм	Артикул / Сторона навески		Кол-во
		Левая	Правая	
10,5	18	9 047 452	9 047 453	1/20 шт.
12,5	16	9 046 288	9 046 289	1/20 шт.

Монтажная схема



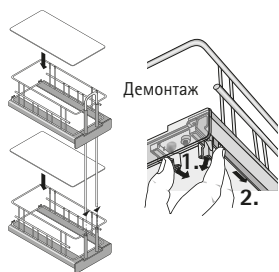
Выдвижные корзины для верхних шкафов

► Cargo IQ plus



- Cargo IQ plus - двухъярусный выдвижной элемент
- Монтаж слева или справа
- Нагрузочная способность 10 кг
- Минимальная внутренняя величина шкафа
Ширина 148 мм
Глубина 290 мм
Высота 548 мм
- Верхняя корзина может располагаться на различной высоте
- Не забудьте заказать направляющие полного выдвижения Quadro V6 с демпфером Silent System и вставки в корзину.
- Выдвижная корзина - сталь
- Вставка в корзину - прозрачный пластик

Cargo IQ Plus



- Внутренняя ширина корзины 105 мм

Наименование	Поверхность	Артикул	Кол-во
Cargo IQ plus	Сталь с порошковым покрытием серебристого цвета	9 066 486	1/10 шт.
Cargo IQ plus	Хромированная	9 077 616	1/10 шт.
Вставка в корзину	Прозрачная	9 066 464	1/40 шт.

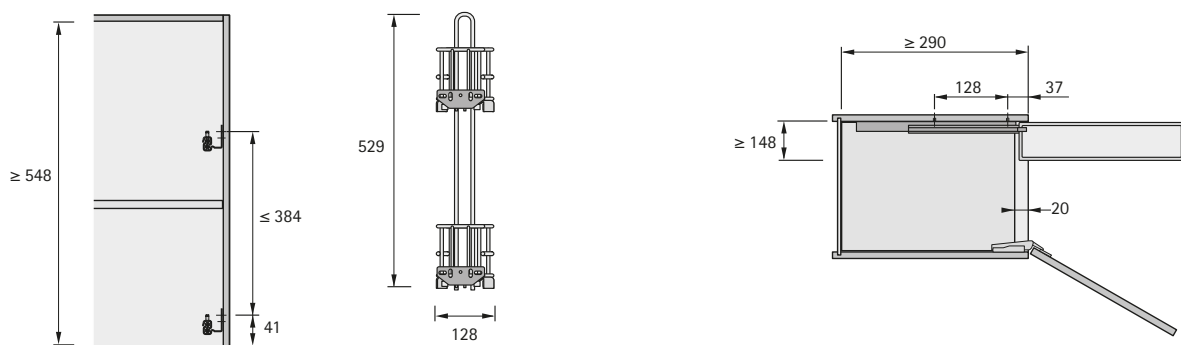
Направляющие полного выдвижения Quadro V6 с демпфером Silent System



- Номинальная длина 260 мм
- Оцинкованная сталь

Монтажная ширина EB, мм	Толщина боковины корпуса, мм	Артикул / Сторона навески		Кол-во
		Левая	Правая	
10,5	18	9 047 392	9 047 393	1/20 шт.
12,5	16	9 047 180	9 047 181	1/20 шт.

Монтажная схема







С электромеханической системой открывания Easys ящики открываются словно по волшебству. Ящики плавно и бесшумно открываются от легкого нажатия на любую часть фасада. Высококачественные направляющие Quadro с демпфированием Silent System обеспечивают столь же удобное плавное закрытие.



Easys открывает широкие возможности пуристического дизайна без ручек для больших, тяжелых выдвижных коробов.



Система устанавливается за задней стенкой ящика, а благодаря небольшой глубине установки не занимает его внутреннее пространство.



Если один из ящиков открыт, опциональный кабель блокирует остальные угловые ящики от выдвижения.



Будь то ящики InnoTech Atira, ArgiTech или ящики из дерева умный механизм открывания может использоваться во всех этих случаях.



Система для одного ящика

806 – 807



Компоненты

Для ArciTech, InnoTech Atira и Quadro для деревянных ящиков

808 – 815



Варианты применения

Обзор

816 – 817



Защита от столкновений

850 – 853



Производственная техника

Обзор

1259



Техническая информация

► Критерии качества

854

- ▶ Для ArciTech, InnoTech Atira и Quadro для деревянных ящиков
- ▶ Система для одного ящика

Пример монтажа



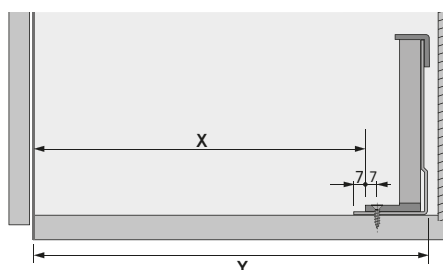
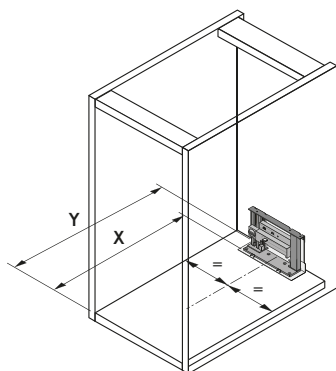
- ▶ Идеально подходит для ящиков для сбора мусора
- ▶ Подходит для установки на готовую кухню
- ▶ Простой монтаж за счет небольшого количества компонентов: Подключение непосредственно к блоку питания (не более одного блока электропривода на один блок питания)
- ▶ Нет необходимости в адресации
- ▶ Нет необходимости в синхронизации
- ▶ Не совместим с деталями системы на стр. 808 - 815

Состав комплекта:

- ▶ 1 блок электропривода
- ▶ 1 монтажный кронштейн
- ▶ 1 сетевой блок питания
- ▶ 1 сетевой кабель (тип С, европейский)
- ▶ 1 держатель блока питания
- ▶ 4 амортизатора для передней панели
- ▶ 1 сверлильный кондуктор для передней панели ящика
- ▶ 1 ограничитель глубины сверления
- ▶ 1 разметочный шаблон
- ▶ Крепеж
- ▶ 1 угол для задней стенки 11 мм (только для ArciTech со стальной задней стенкой)

Наименование	Артикул	Кол-во
Комплект с европейским сетевым кабелем (тип С)	9 115 909	1 компл.

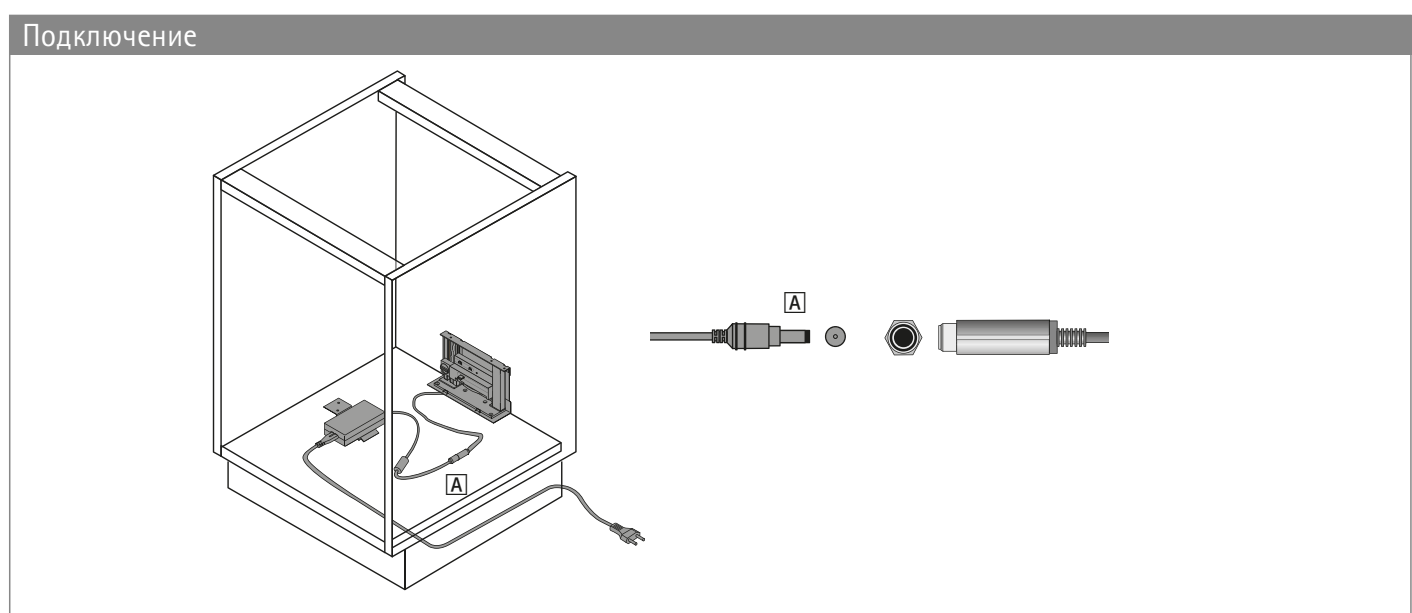
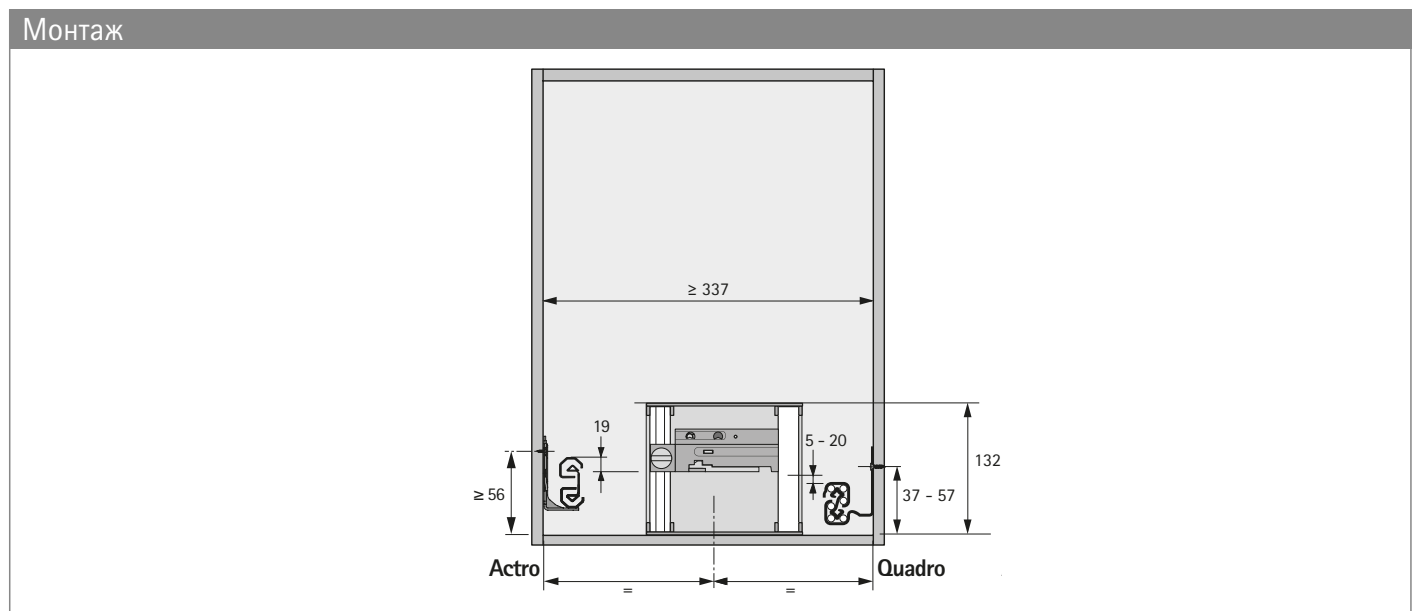
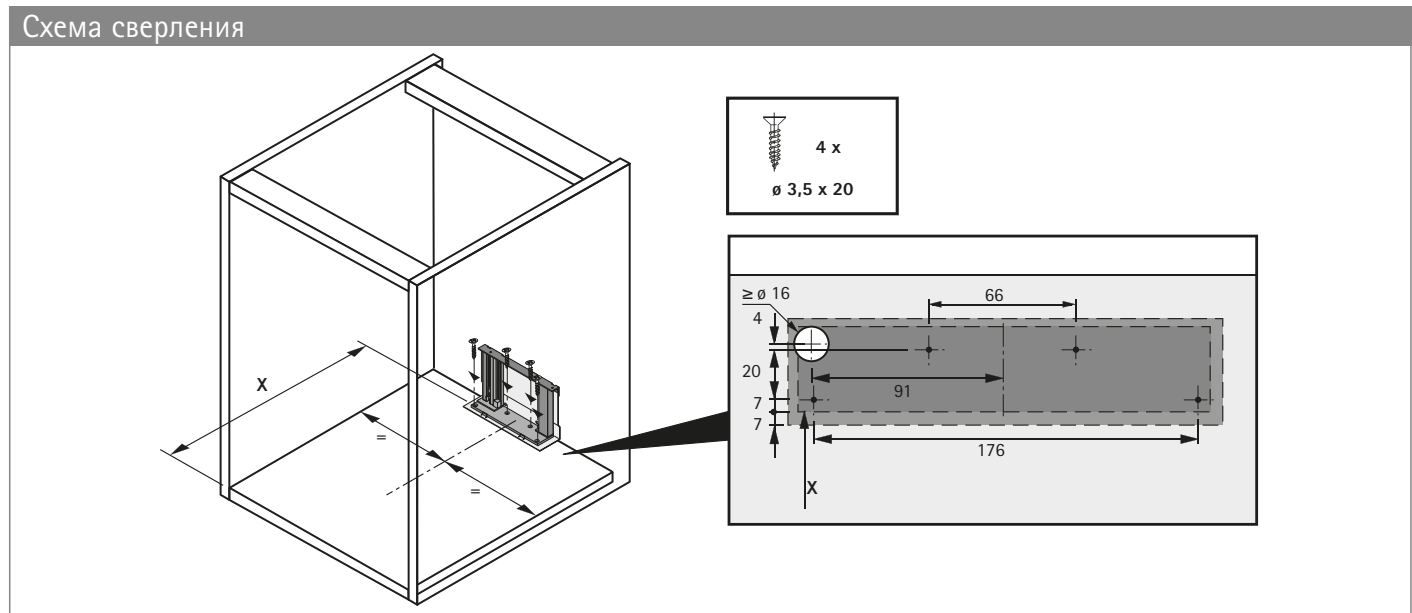
Монтажная ситуация



Минимальные параметры для монтажа	X, мм	Y, мм
ArciTech с деревянной / алюминиевой задней стенкой*	Номинальная длина - 13	Номинальная длина + 32
InnoTech Atira со стальной задней стенкой	Номинальная длина - 10	Номинальная длина + 35
InnoTech Atira с деревянной задней стенкой*	Номинальная длина + 5	Номинальная длина + 50
Направляющие Quadro для деревянных ящиков	Длина ящика - 2	Длина ящика + 43

* Необходимо установить угол для задней стенки, стр. 812

- ▶ Для ArciTech, InnoTech Atira и Quadro для деревянных ящиков
- ▶ Система для одного ящика



- ▶ Для ArciTech, InnoTech Atira и Quadro для деревянных ящиков
- ▶ Компоненты

Комплект держателей профиля



- ▶ Для монтажа профилей к верхней и нижней панелям

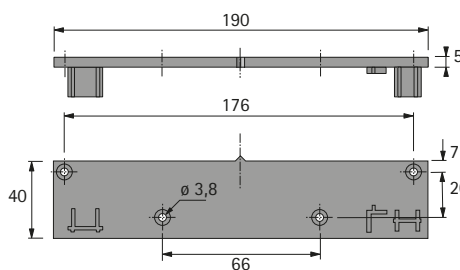
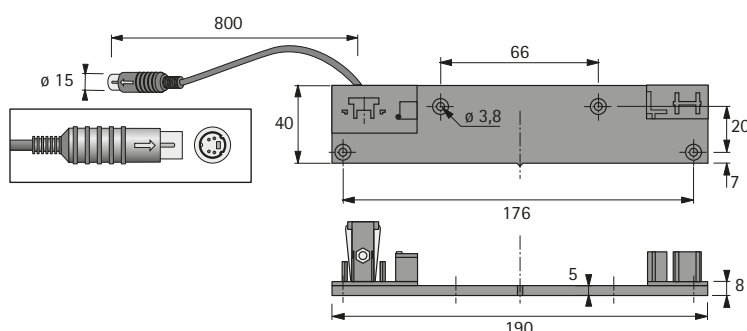
Состав комплекта:

- ▶ 1 держатель профиля, нижний, с соединительным кабелем 800 мм
- ▶ 1 держатель профиля, верхний

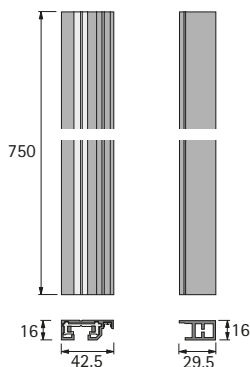
Дополнительно:

- ▶ Сверильный шаблон см. на стр. 1302

Артикул	Кол-во
9 082 357	1 компл.



Комплект профилей



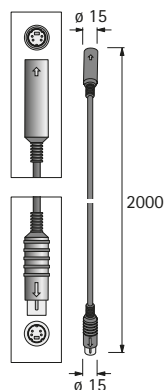
- ▶ Для подключения до 6 блоков электропривода
- ▶ Для нарезки под размер
- ▶ алюминий

Состав комплекта:

- ▶ 1 профиль со встроенным электрическим и информационным кабелями (левый)
- ▶ 1 профиль без кабелей (правый)

Длина (мин.)	Артикул	Кол-во
750	9 082 353	1 компл.

Удлинитель



- ▶ Для удлинения соединительного кабеля из комплекта держателей профиля или соединительного кабеля монтажного кронштейна. На один кабель можно устанавливать не более одного удлинителя.
- ▶ Длина 2000 мм
- ▶ **Примечание:** учитывайте максимальную длину кабеля для каждого блока питания, стр. 811

Артикул	Кол-во
9 100 852*	1 шт.

* по запросу

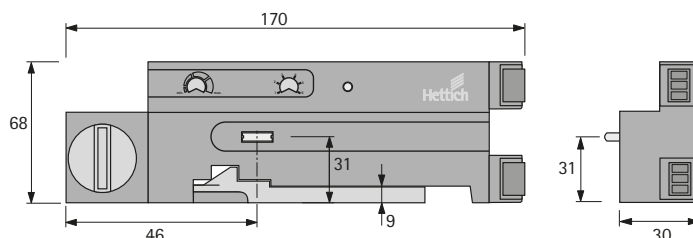
- ▶ Для ArciTech, InnoTech Atira и Quadro для деревянных ящиков
- ▶ Компоненты

Блок электропривода



- ▶ Для открывания ящика / короба
- ▶ Монтаж без инструмента на держатели профиля с автоматическим электроснабжением
- ▶ Действие привода может регулироваться
- ▶ **Сертифицирован к применению в следующих странах:**
Россия, Австралия, Бельгия, Болгария, Дания, Германия, Эстония, Финляндия, Франция, Греция, Индия, Ирландия, Исландия, Италия, Япония, Канада, Латвия, Лихтенштейн, Литва, Люксембург, Мальта, Новая Зеландия, Нидерланды, Норвегия, Австрия, Польша, Португалия, Румыния, Швеция, Швейцария, Сингапур, Словакия, Словения, Испания, Чешская республика, Венгрия, Украина, США, Объединенные Арабские Эмираты, Великобритания, Белоруссия, Кипр. Другие страны - по запросу.

Артикул	Кол-во
9 078 139	1 шт.

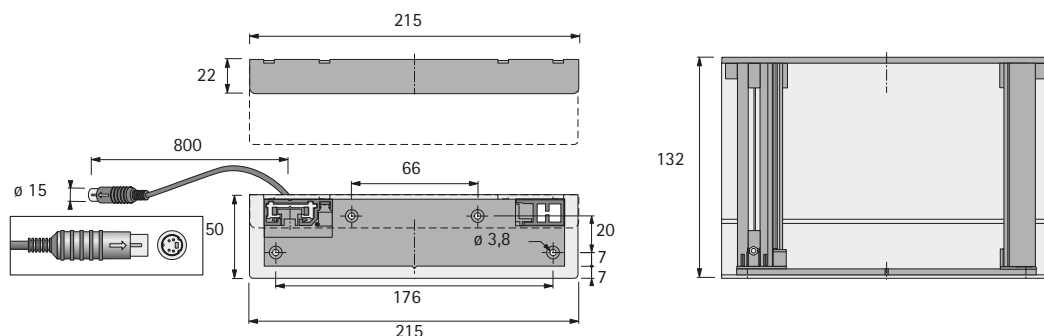


Монтажный кронштейн



- ▶ Используется вместо комплекта профилей и комплекта держателей профиля в особых монтажных ситуациях
- ▶ Для одного блока электропривода
- ▶ С соединительным кабелем 800 мм
- ▶ Сверильный кондуктор, см. на стр. 1302

Артикул	Кол-во
9 082 358	1 шт.



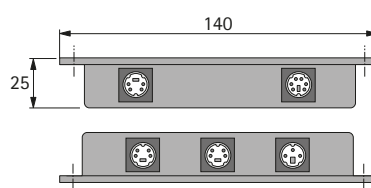
- ▶ Для ArciTech, InnoTech Atira и Quadro для деревянных ящиков
- ▶ Компоненты

Распределительный блок

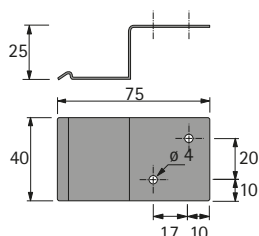


- ▶ На 1 корпус требуется 1 распределительный блок

Артикул	Кол-во
9 082 360	1 шт.



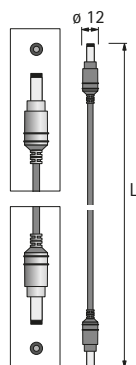
Держатель распределительного блока



- ▶ Для монтажа к стенке или днищу корпуса
- ▶ Для простого монтажа / демонтажа распределительного блока

Артикул	Кол-во
9 097 923*	1 шт.

Удлинитель распределительного блока



- ▶ Для соединения распределительных блоков
- ▶ **Примечание:** учитывайте максимальную длину кабеля для каждого блока питания, стр. 811

Длина, мм	Артикул	Кол-во
1500	9 082 362	1 шт.
2500	9 106 449*	1 шт.

* по запросу

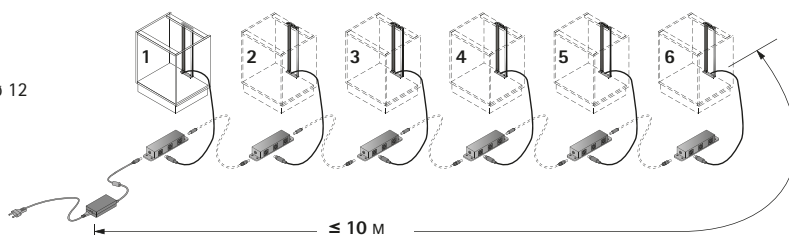
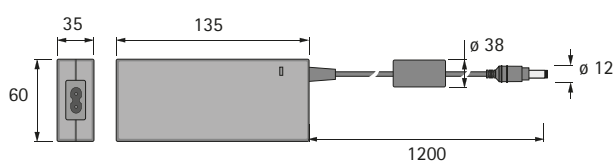
- ▶ Для ArciTech, InnoTech Atira и Quadro для деревянных ящиков
- ▶ Компоненты

Блок питания

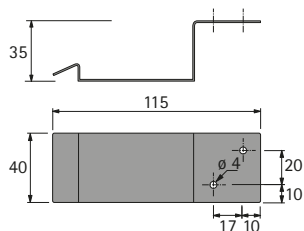


- ▶ 100 – 240 В, 50 – 60 Гц
- ▶ Для подключения до 6 распределительных блоков
- ▶ Уровень безопасности 2
- ▶ Вторичный провод 1200 мм к первому распределительному блоку
- ▶ Сетевой кабель заказывать отдельно, см. ниже
- ▶ В комплект включен сверлильный кондуктор для передней панели

Артикул	Кол-во
9 082 363	1 шт.



Держатель блока питания



- ▶ Для монтажа к стенке или днищу корпуса

Артикул	Кол-во
9 082 364	1 шт.

Сетевой кабель

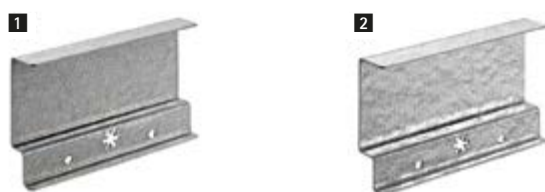


- ▶ Длина 1800 мм

Наименование	Артикул	Кол-во
Тип С (европейский)	9 079 710	1 шт.

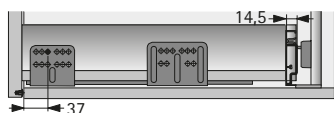
- ▶ Для ArciTech, InnoTech Atira и Quadro для деревянных ящиков
- ▶ Компоненты

Угол для задней стенки ArciTech

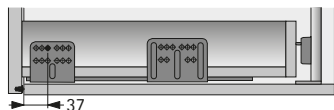


Наименование	Артикул	Кол-во
1 14,5 мм	9 134 769*	1 шт.
2 20 мм	9 123 342	1 шт.

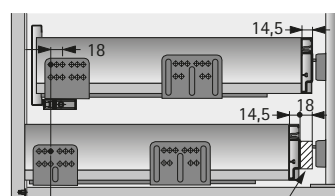
Ящик / короб
Алюминиевая задняя стенка



Деревянная задняя стенка

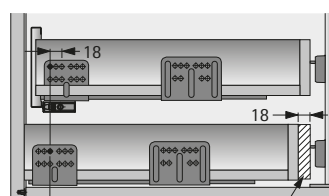


Внутренний ящик / внутренний короб
Алюминиевая задняя стенка



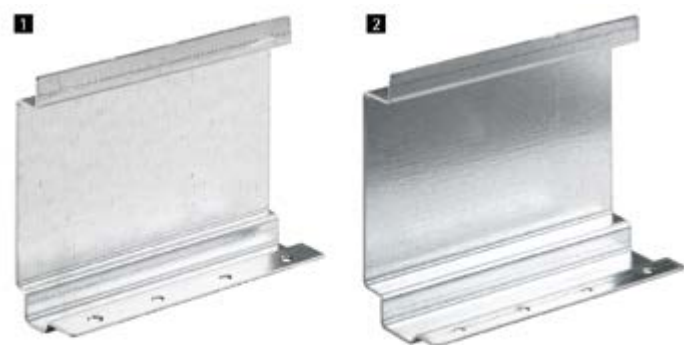
Дополнительная прокладка необходима для подгонки под размер

Деревянная задняя стенка



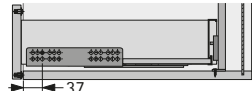
Дополнительная прокладка необходима для подгонки под размер

Угол для задней стенки InnoTech Atira

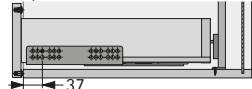


Наименование	Артикул	Кол-во
1 12 мм	9 086 714	1 шт.
2 16 мм	9 097 922*	1 шт.

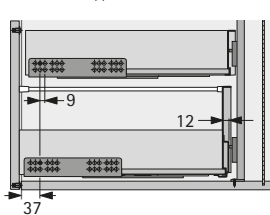
Ящик / короб со стальной задней стенкой



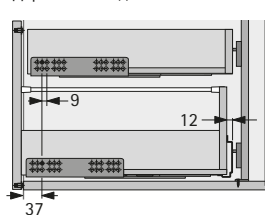
Деревянная задняя стенка



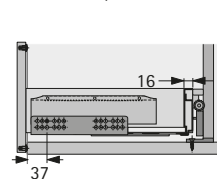
Внутренний ящик / внутренний короб со стальной задней стенкой



Деревянная задняя стенка



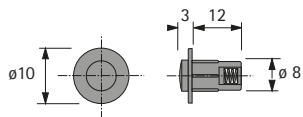
Ящик / короб со стальной задней стенкой и боковым стабилизатором



* по запросу

- ▶ Для ArciTech, InnoTech Atira и Quadro для деревянных ящиков
- ▶ Компоненты

Амортизатор на переднюю панель ящика



- ▶ Для монтажа в переднюю панель
- ▶ Для передних панелей высотой более 300 мм необходимо 4 амортизатора

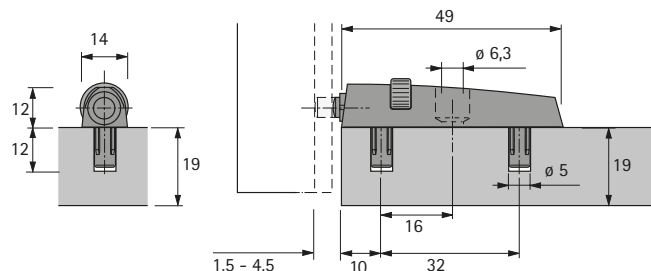
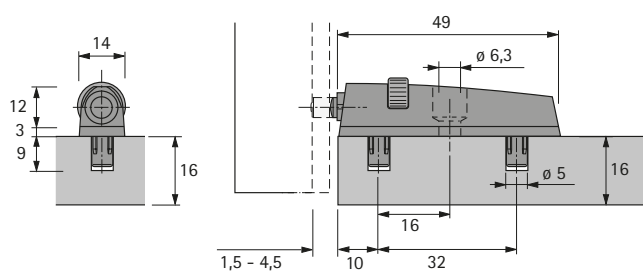
Артикул	Кол-во
9 082 365	2 шт.

Амортизатор на боковину шкафа



- ▶ Для установки на боковину корпуса
- ▶ Устанавливается в случае применения внутренних ящиков / коробов, уплотнительной кромки или в иных случаях, не позволяющих установку амортизатора под запрессовку
- ▶ Для передних панелей высотой более 300 мм необходимо 4 амортизатора
- ▶ Диапазон регулировки 3 мм
- ▶ Комплект включает дистанционную планку, 3 мм

Артикул	Кол-во
9 106 451*	2 шт.



* по запросу

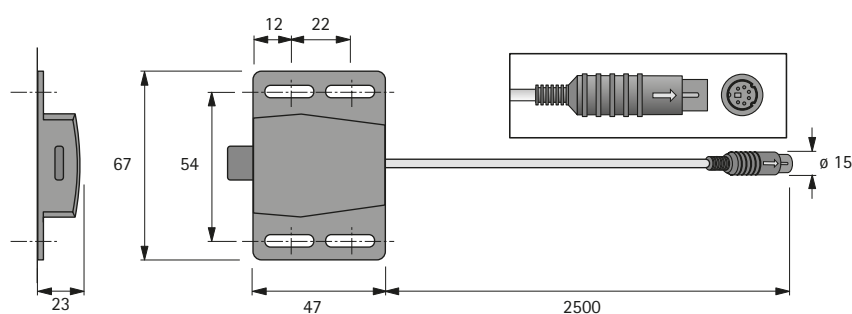
- ▶ Для ArciTech, InnoTech Atira и Quadro для деревянных ящиков
- ▶ Компоненты

Сенсор

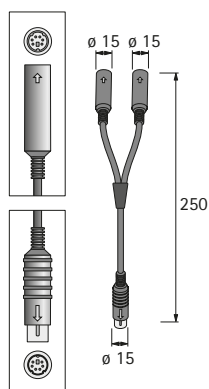


- ▶ Для надежной работы ящиков с передними панелями большого размера
- ▶ Подходит для установки на готовую кухню
- ▶ Всегда активирует блок электропривода, подключенный к позиции 1

Артикул	Кол-во
9 079 944	1 шт.



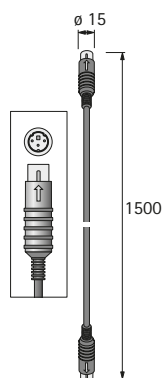
Y-образный распределитель для сенсора



- ▶ Необходим при использовании двух сенсоров

Артикул	Кол-во
9 084 794	1 шт.

Кабель для угловых решений



- ▶ Предотвращает одновременное открывание ящиков и коробов, расположенных в угловых модулях

Артикул	Кол-во
9 084 790	1 шт.

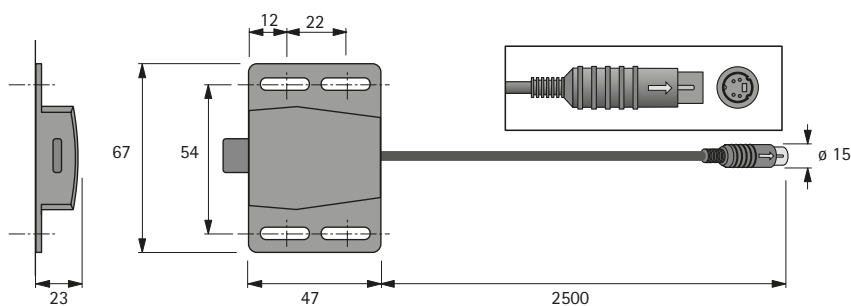
- ▶ Для ArciTech, InnoTech Atira и Quadro для деревянных ящиков
- ▶ Компоненты

Угловой сенсор



- ▶ Угловой сенсор: предотвращает одновременное открывание выдвижных элементов и соседних / угловых шкафов с дверями на петлях, выдвижными ящиками и коробами

Артикул	Кол-во
9 105 850*	1 шт.

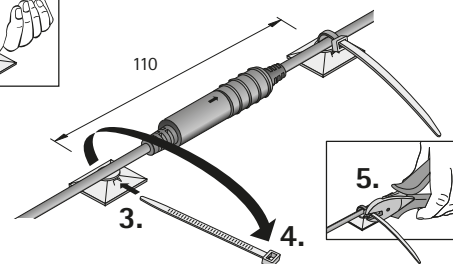
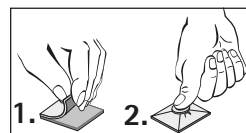
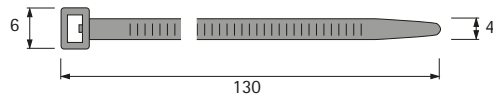
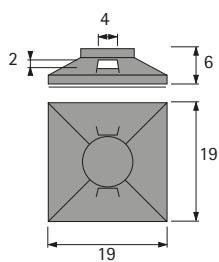


Набор крепежа



- Состав комплекта:
- ▶ 50 самоклеящихся планок
 - ▶ 50 креплений для кабелей

Артикул	Кол-во
9 109 834*	1 компл.



* по запросу

Электромеханическая система открывания Easys

► Обзор вариантов применения



Для ArciTech, InnoTech Atira и Quadro для
деревянных ящиков
Стандартный корпус

818 - 819



Для ArciTech и InnoTech Atira
Выдвижные системы сортировки
мусора – установка на днище

820 - 821



Для ArciTech и InnoTech Atira
Выдвижные системы сортировки мусора
– ArciTech Pull / InnoTech Pull

822 - 823



Для InnoTech Atira
Выдвижные системы сортировки мусора –
InnoTech Atira с высокой деревянной
задней стенкой

824 - 825



Для InnoTech Atira
Выдвижной ящик с вырезом под мойку

826 - 827



Для ArciTech и направляющих Quadro
для деревянных ящиков
Выдвижной ящик с вырезом под мойку

828 - 829



Для ArciTech и InnoTech Atira
Внутренний ящик

830 - 831



Для направляющих Quadro для
деревянных ящиков
Внутренний ящик

832 - 833



Для ArciTech и InnoTech Atira
Высокий шкаф

834 - 835



Для ArciTech и InnoTech Atira
Высокий шкаф с дверями на петлях

836 - 837



Для InnoTech Atira
Выдвижной короб XXL

838 - 839



Для InnoTech Atira
Выдвижной ящик с боковым
стабилизатором

840 - 841

► Обзор вариантов применения



Для ArciTech, InnoTech Atira и Quadro
для деревянных ящиков
Верхний ящик

842 - 843



Для ArciTech, InnoTech Atira и Quadro
для деревянных ящиков
Два ящика за одной передней панелью

844 - 845



Для направляющих Quadro для
деревянных ящиков
Ящики с различной глубиной

846 - 847



Для ArciTech, InnoTech Atira и Quadro
для деревянных ящиков
Вкладной ящик

848 - 849



Для ArciTech, InnoTech Atira и Quadro
для деревянных ящиков
Защита от столкновений

850 - 853

- ▶ Для ArciTech, InnoTech Atira и Quadro для деревянных ящиков
- ▶ Стандартный корпус

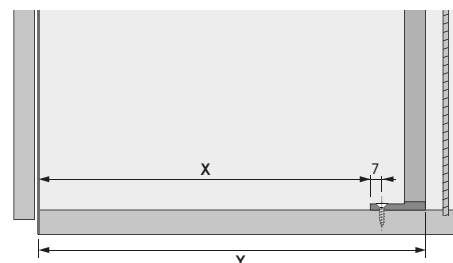
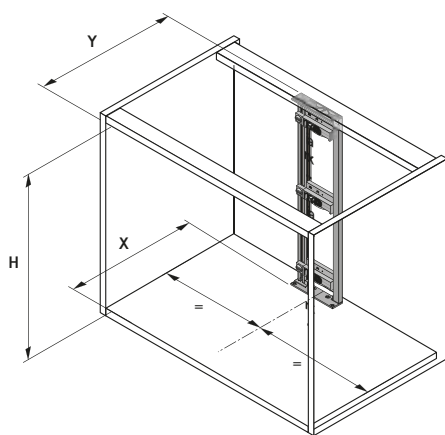
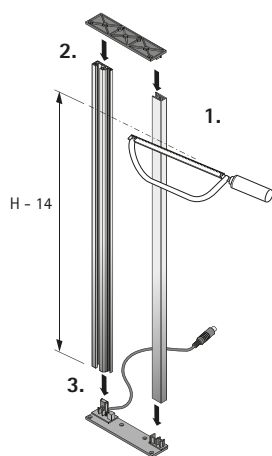
Пример монтажа



Наименование	Артикул	Кол-во
1 Блок электропривода	9 078 139	1 шт.
2 Комплект профилей 750 мм	9 082 353	1 компл.
3 Комплект держателей профиля	9 082 357	1 компл.
4 Распределительный блок	9 082 360	1 шт.
5 Держатель распределительного блока	9 097 923*	1 шт.
6 Амортизатор на переднюю панель ящика	9 082 365	2 шт.
7 Блок питания	9 082 363	1 шт.
8 Сетевой кабель (тип С, европейский)	9 079 710	1 шт.
9 Держатель блока питания	9 082 364	1 шт.

Оptionальные принадлежности	Артикул	Кол-во
Амортизатор на боковину шкафа	9 106 451*	2 шт.
Удлинитель	9 100 852*	1 шт.
Удлинитель распределительного блока	9 082 362	1 шт.
Набор крепежа	9 109 834*	1 компл.

Монтажная ситуация



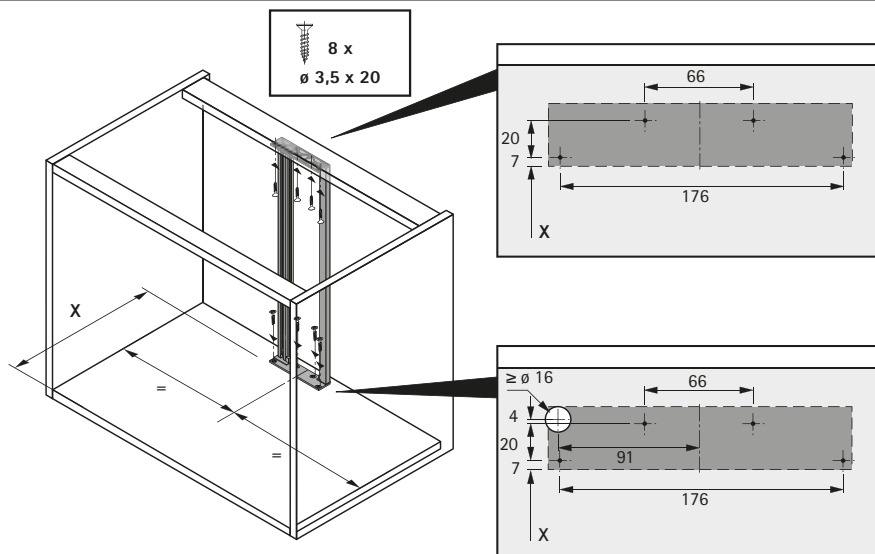
Минимальные параметры для монтажа	X, мм	Y, мм
ArciTech с деревянной / алюминиевой задней стенкой*	Номинальная длина - 13	Номинальная длина + 27
InnoTech Atira со стальной задней стенкой	Номинальная длина - 10	Номинальная длина + 30
InnoTech Atira с деревянной задней стенкой*	Номинальная длина + 5	Номинальная длина + 45
Направляющие Quadro для деревянных ящиков	Номинальная длина - 2	Номинальная длина + 38

* Необходимо установить угол для задней стенки, стр. 812

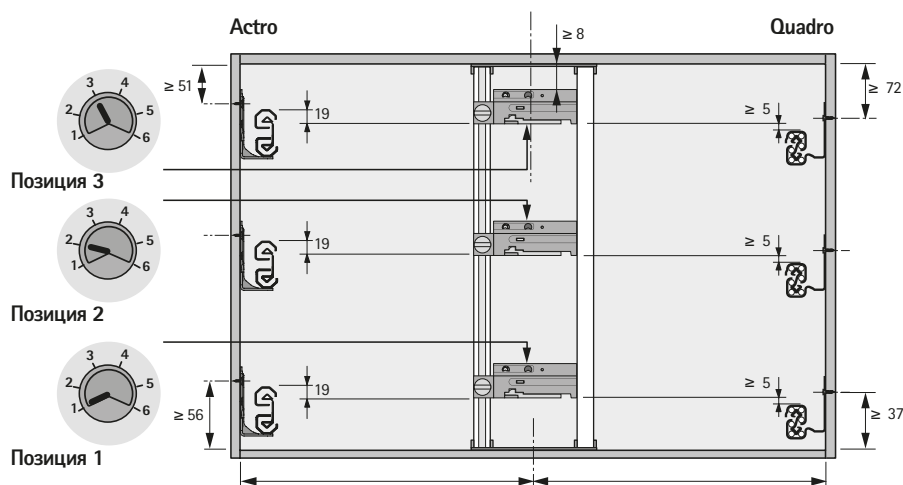
* по запросу

- ▶ Для ArciTech, InnoTech Atira и Quadro для деревянных ящиков
- ▶ Стандартный корпус

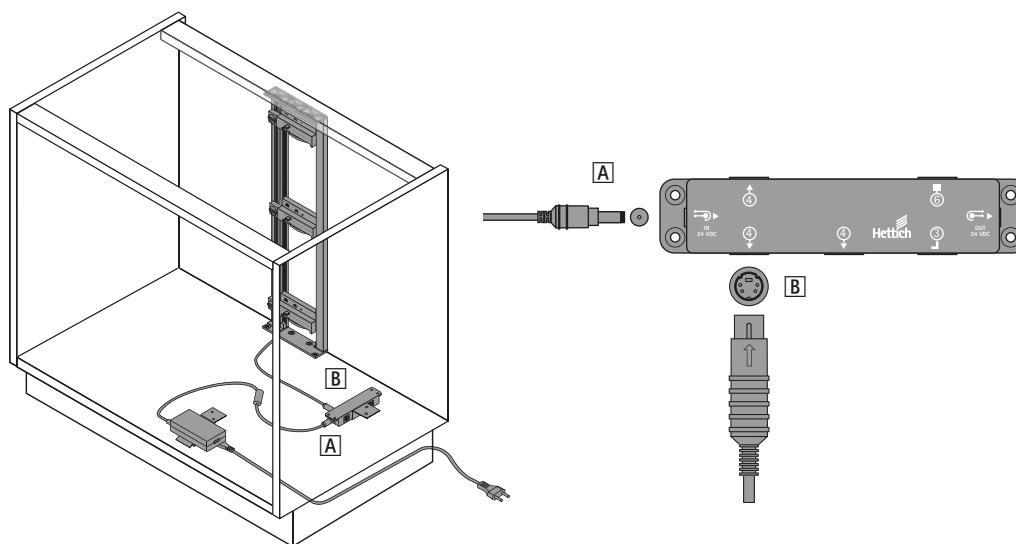
Схема сверления / Монтаж



Адресация

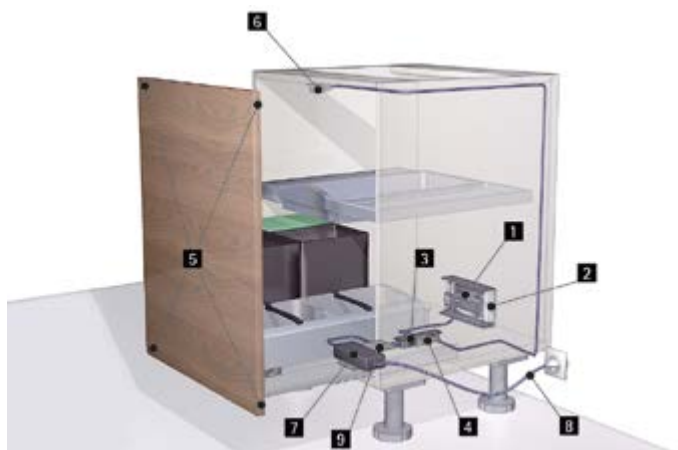


Подключение



- ▶ Для InnoTech Atira
- ▶ Выдвижные системы сортировки мусора – установка на днище

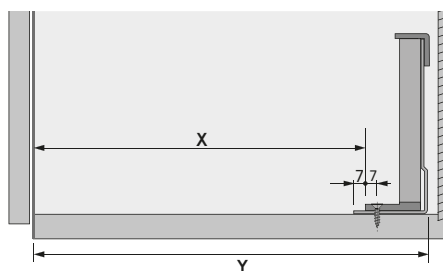
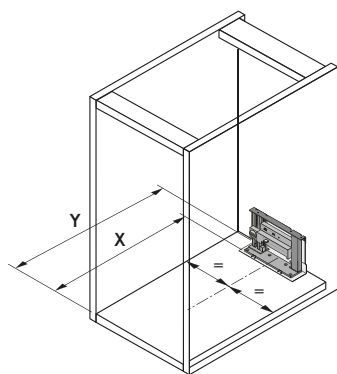
Пример монтажа



Наименование	Артикул	Кол-во
1 Блок электропривода	9 078 139	1 шт.
2 Монтажный кронштейн	9 082 358	1 шт.
3 Распределительный блок	9 082 360	1 шт.
4 Держатель распределительного блока	9 097 923*	1 шт.
5 Амортизатор на переднюю панель ящика	9 082 365	2 шт.
6 Сенсор	9 079 944	1 шт.
7 Блок питания	9 082 363	1 шт.
8 Сетевой кабель (тип С, европейский)	9 079 710	1 шт.
9 Держатель блока питания	9 082 364	1 шт.

Оptionальные принадлежности	Артикул	Кол-во
Амортизатор на боковину шкафа	9 106 451*	2 шт.
Удлинитель	9 100 852*	1 шт.
Удлинитель распределительного блока	9 082 362	1 шт.
У-образный распределитель для сенсора	9 084 794	1 шт.
Набор крепежа	9 109 834*	1 компл.

Монтажная ситуация



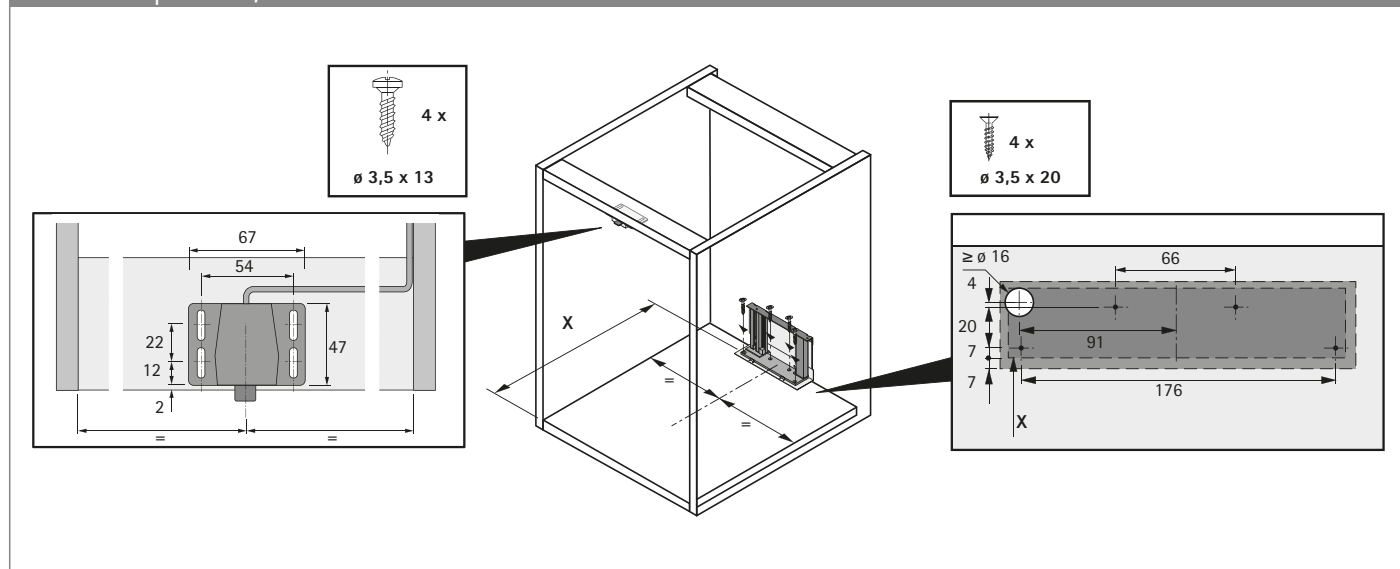
Минимальные параметры для монтажа	X, мм	Y, мм
InnoTech Atira со стальной задней стенкой	Номинальная длина - 10	Номинальная длина + 35
InnoTech Atira с деревянной задней стенкой*	Номинальная длина + 5	Номинальная длина + 50

* Необходимо установить угол для задней стенки, стр. 812

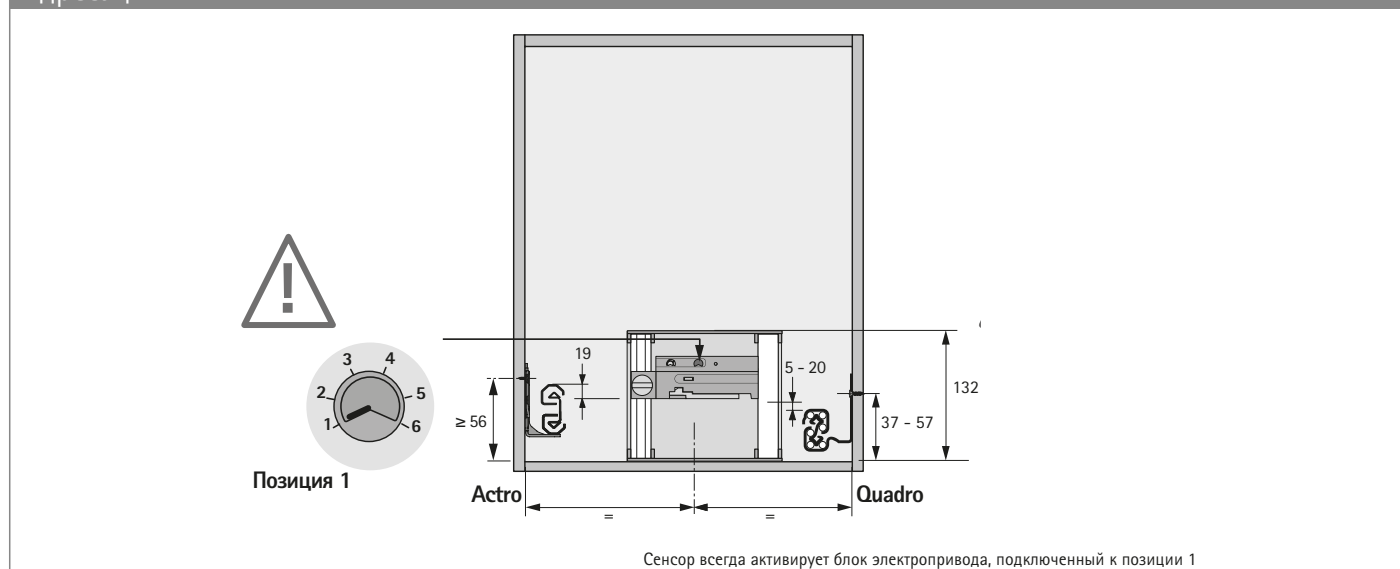
* по запросу

- ▶ Для InnoTech Atira
- ▶ Выдвижные системы сортировки мусора – установка на днище

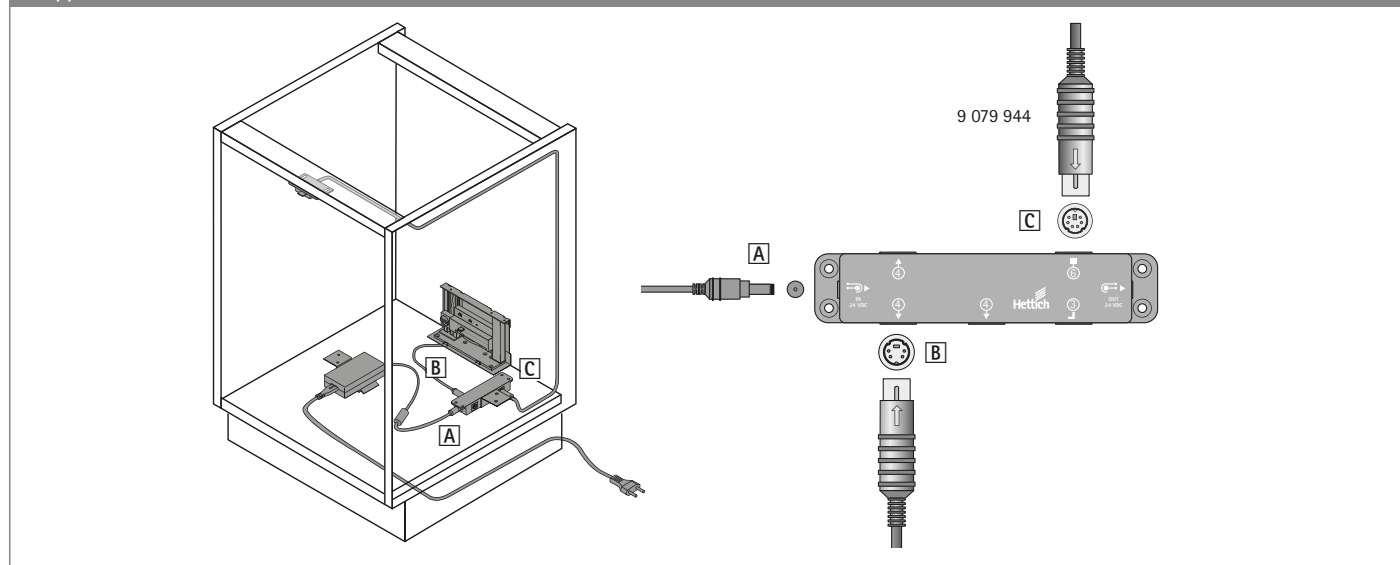
Схема сверления / Монтаж



Адресация



Подключение



► Для ArciTech и InnoTech Atira

► Выдвижные системы сортировки мусора – ArciTech Pull / InnoTech Pull

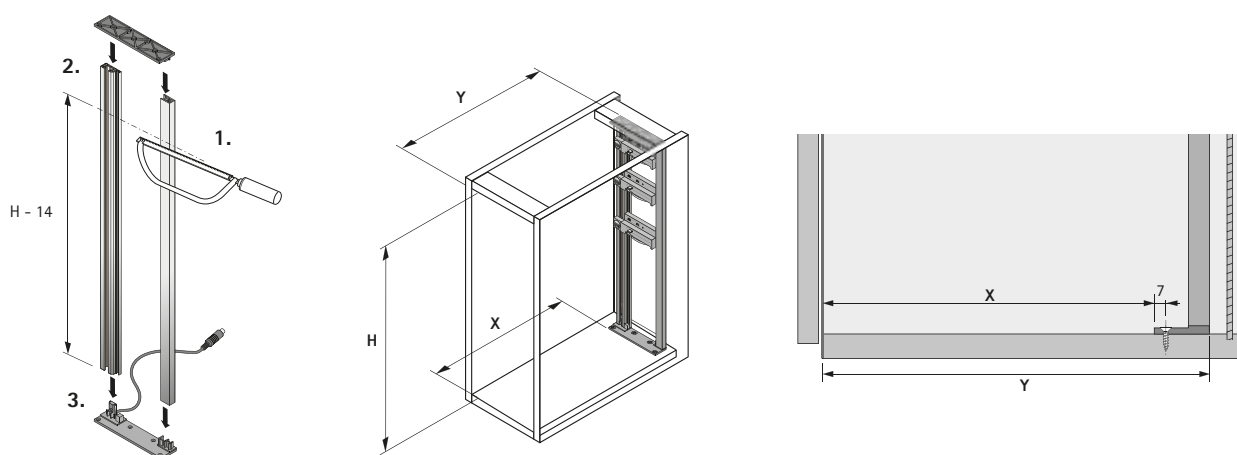
Пример монтажа



Наименование	Артикул	Кол-во
1 Блок электропривода	9 078 139	1 шт.
2 Комплект профилей 750 мм	9 082 353	1 компл.
3 Комплект держателей профиля	9 082 357	1 компл.
4 Распределительный блок	9 082 360	1 шт.
5 Держатель распределительного блока	9 097 923*	1 шт.
6 Амортизатор на переднюю панель ящика	9 082 365	2 шт.
7 Блок питания	9 082 363	1 шт.
8 Сетевой кабель (тип С, европейский)	9 079 710	1 шт.
9 Держатель блока питания	9 082 364	1 шт.

Оptionальные принадлежности	Артикул	Кол-во
Амортизатор на боковину шкафа	9 106 451*	2 шт.
Удлинитель	9 100 852*	1 шт.
Удлинитель распределительного блока	9 082 362	1 шт.
Набор крепежа	9 109 834*	1 компл.

Монтажная ситуация



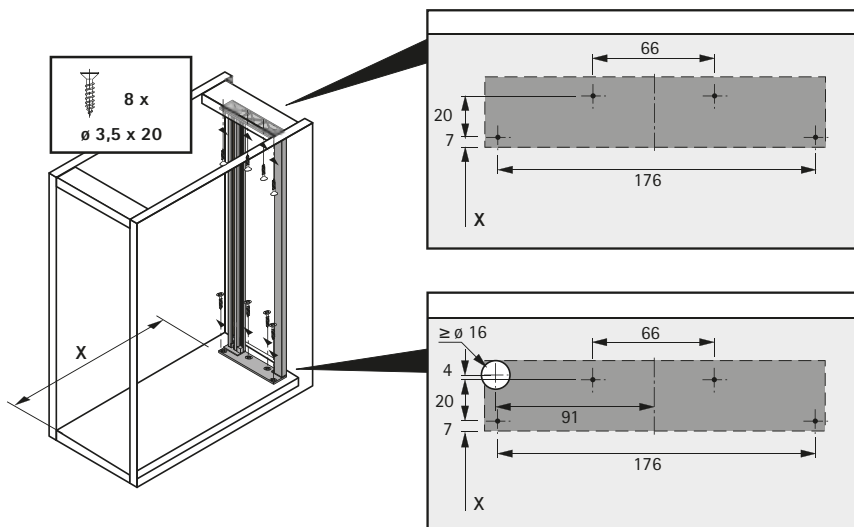
Минимальные параметры для монтажа	X, мм	Y, мм
ArciTech с деревянной / алюминиевой задней стенкой*	Номинальная длина - 13	Номинальная длина + 27
InnoTech Atira со стальной задней стенкой	Номинальная длина - 10	Номинальная длина + 30
InnoTech Atira с деревянной задней стенкой*	Номинальная длина + 5	Номинальная длина + 45

* Необходимо установить угол для задней стенки, стр. 812

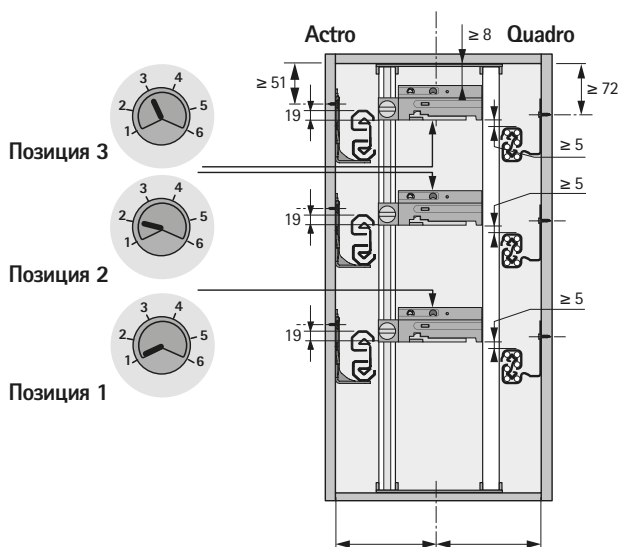
* по запросу

- ▶ Для ArciTech и InnoTech Atira
- ▶ Выдвижные системы сортировки мусора – ArciTech Pull / InnoTech Pull

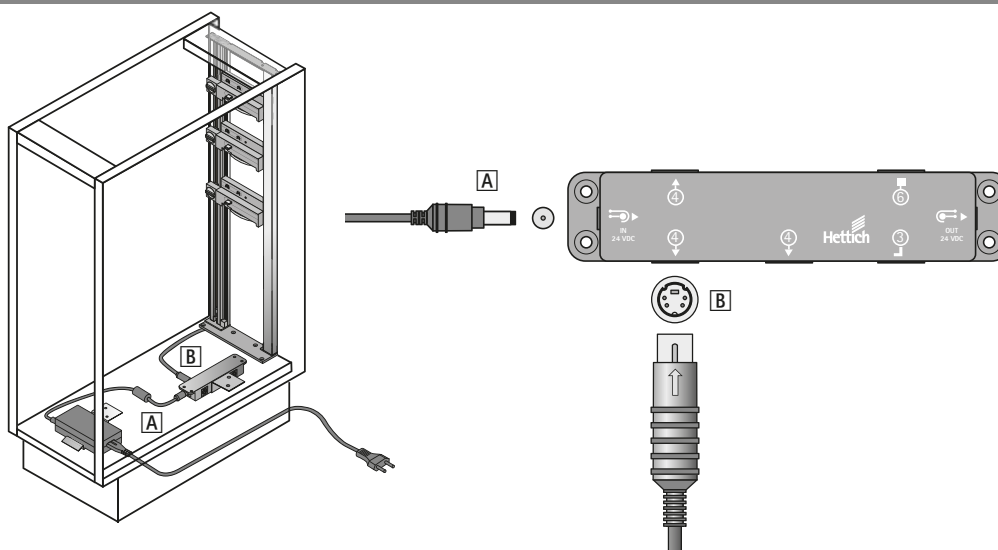
Схема сверления / Монтаж



Адресация



Подключение



► Для InnoTech Atira

► Выдвижные системы сортировки мусора – InnoTech Atira с высокой деревянной задней стенкой

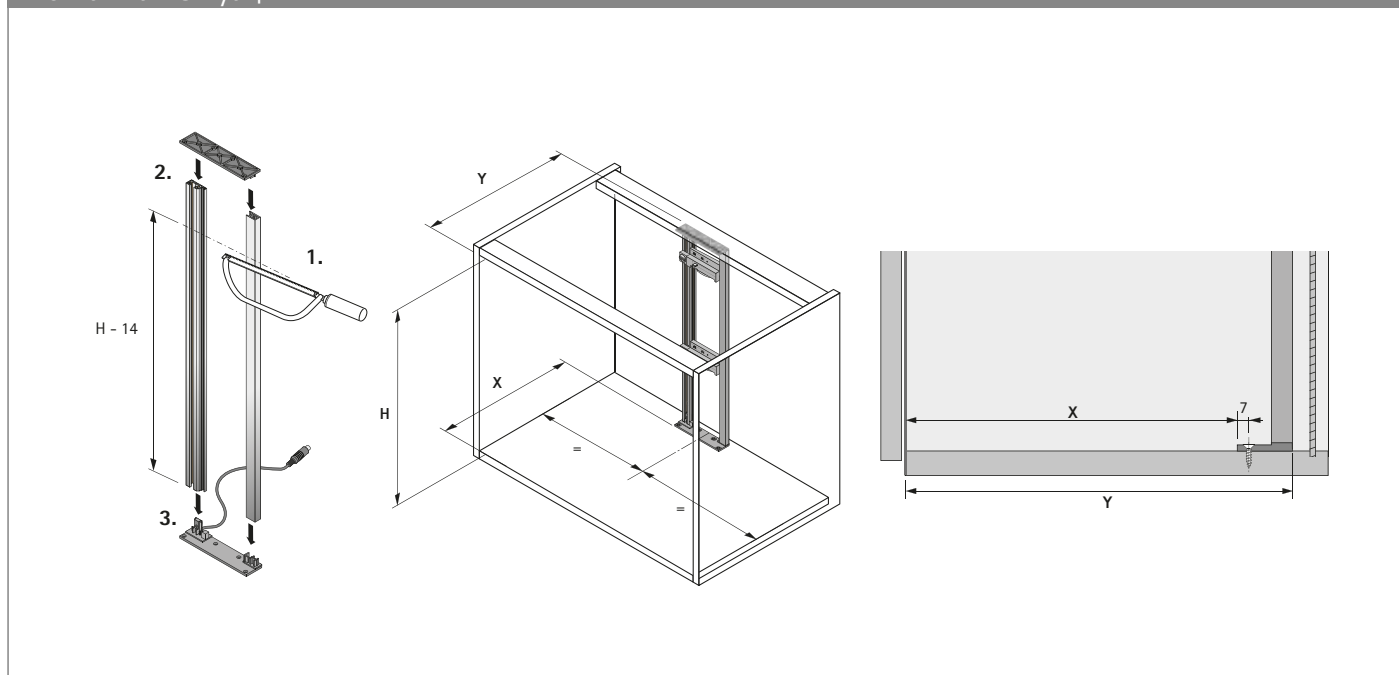
Пример монтажа



Наименование	Артикул	Кол-во
1 Блок электропривода	9 078 139	1 шт.
2 Комплект профилей 750 мм	9 082 353	1 компл.
3 Комплект держателей профиля	9 082 357	1 компл.
4 Распределительный блок	9 082 360	1 шт.
5 Держатель распределительного блока	9 097 923*	1 шт.
6 Амортизатор на переднюю панель ящика	9 082 365	2 шт.
7 Блок питания	9 082 363	1 шт.
8 Сетевой кабель (тип С, европейский)	9 079 710	1 шт.
9 Держатель блока питания	9 082 364	1 шт.

Оptionальные принадлежности	Артикул	Кол-во
Амортизатор на боковину шкафа	9 106 451*	2 шт.
Удлинитель	9 100 852*	1 шт.
Удлинитель распределительного блока	9 082 362	1 шт.
Набор крепежа	9 109 834*	1 компл.

Монтажная ситуация

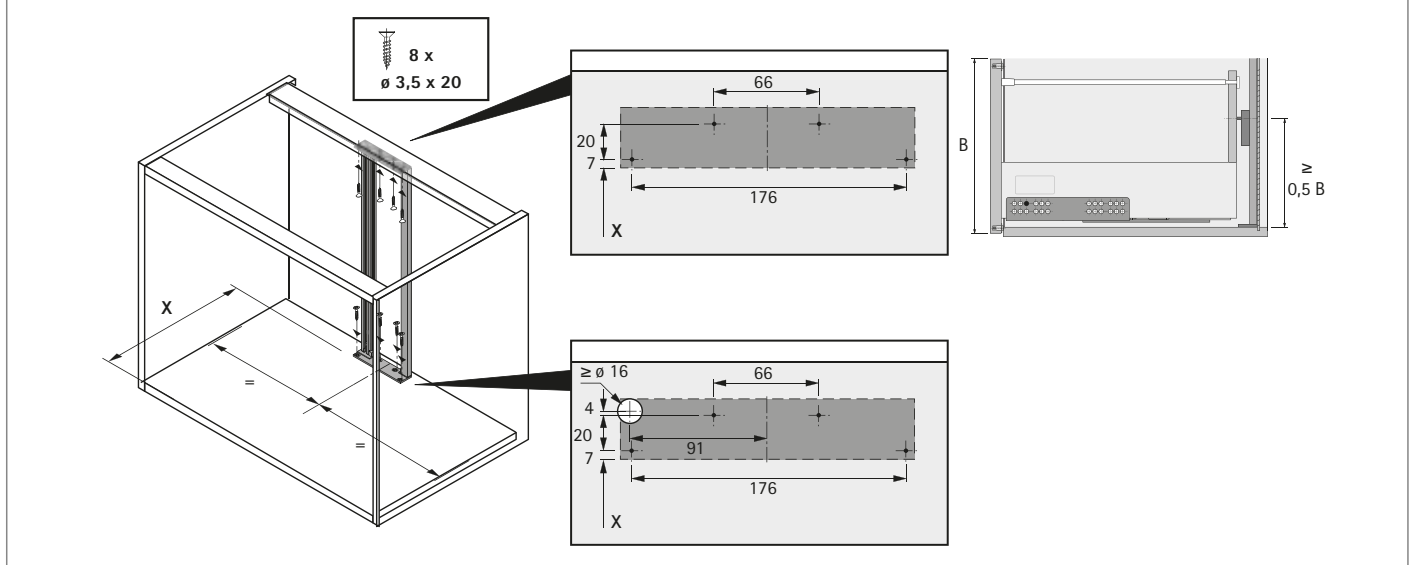


Минимальные параметры для монтажа	X, мм	Y, мм
InnoTech Atira с деревянной задней стенкой	Номинальная длина + 5	Номинальная длина + 45

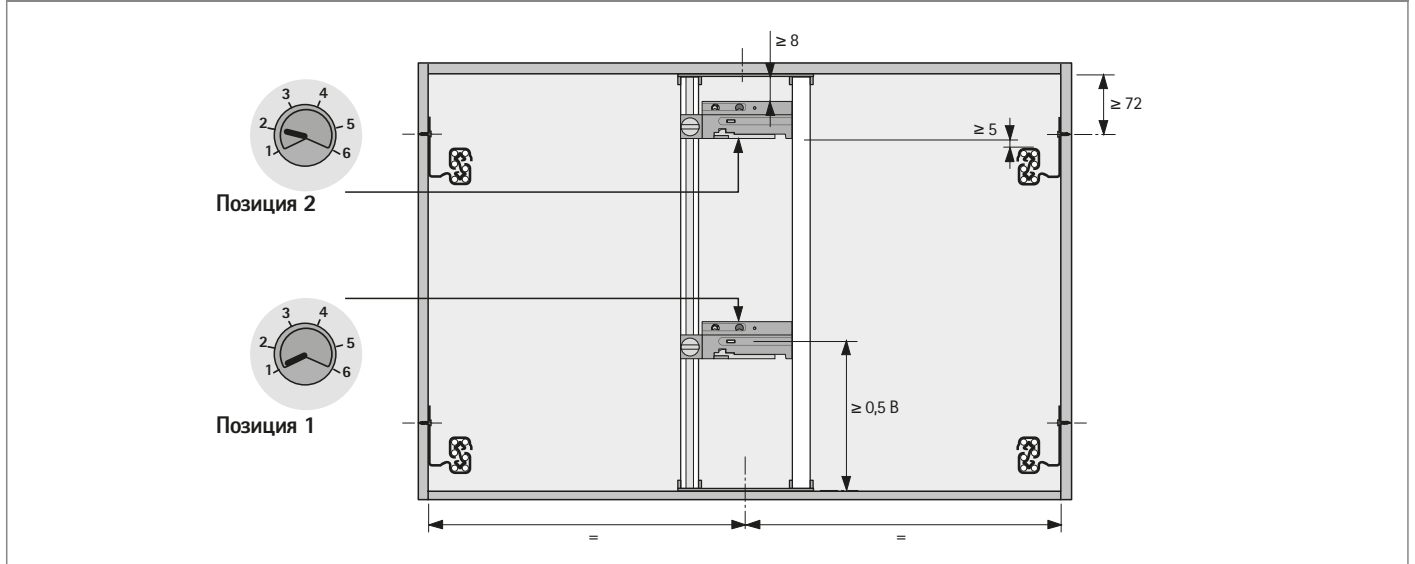
* по запросу

- ▶ Для InnoTech Atira
- ▶ Выдвижные системы сортировки мусора – InnoTech Atira с высокой деревянной задней стенкой

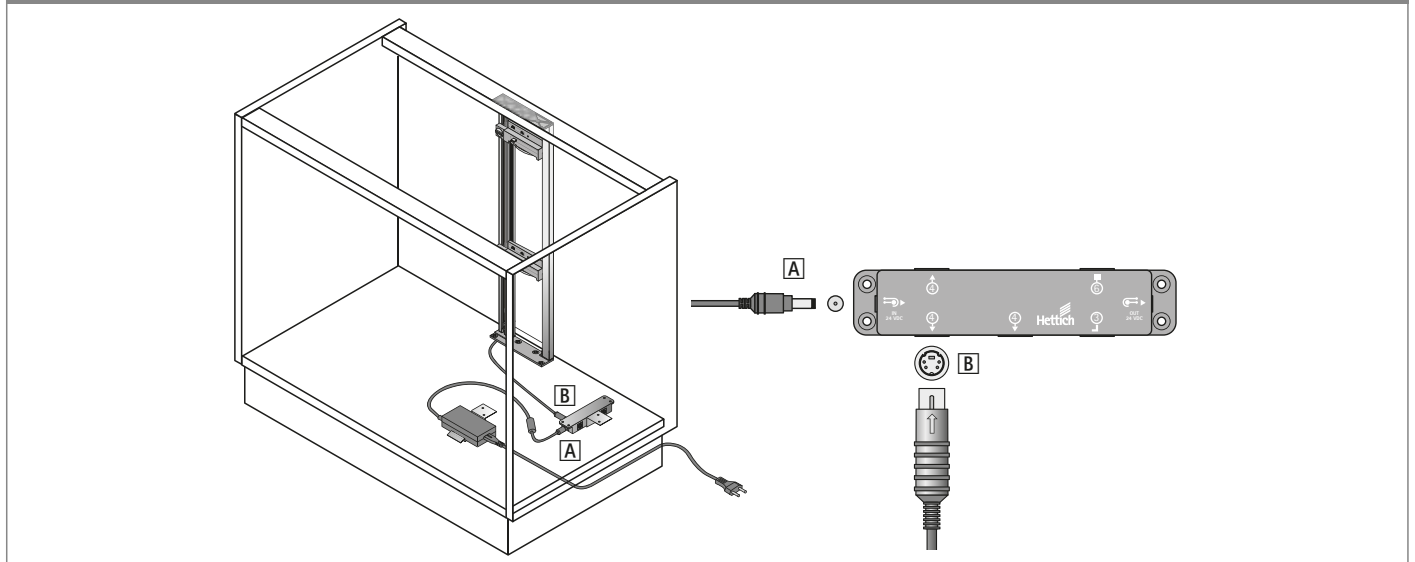
Схема сверления / Монтаж



Адресация

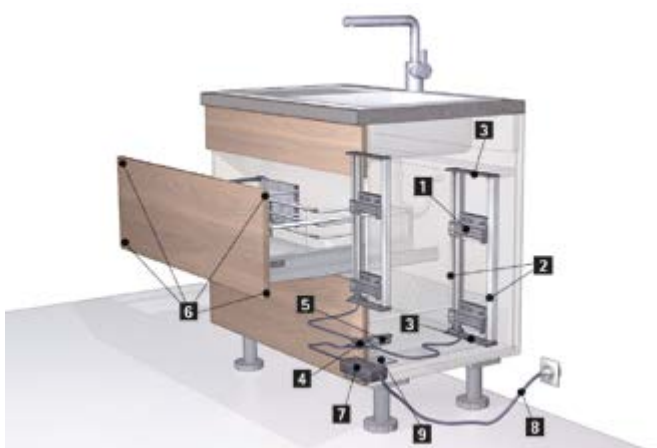


Подключение



- ▶ Для InnoTech Atira
- ▶ Выдвижной ящик с вырезом под мойку

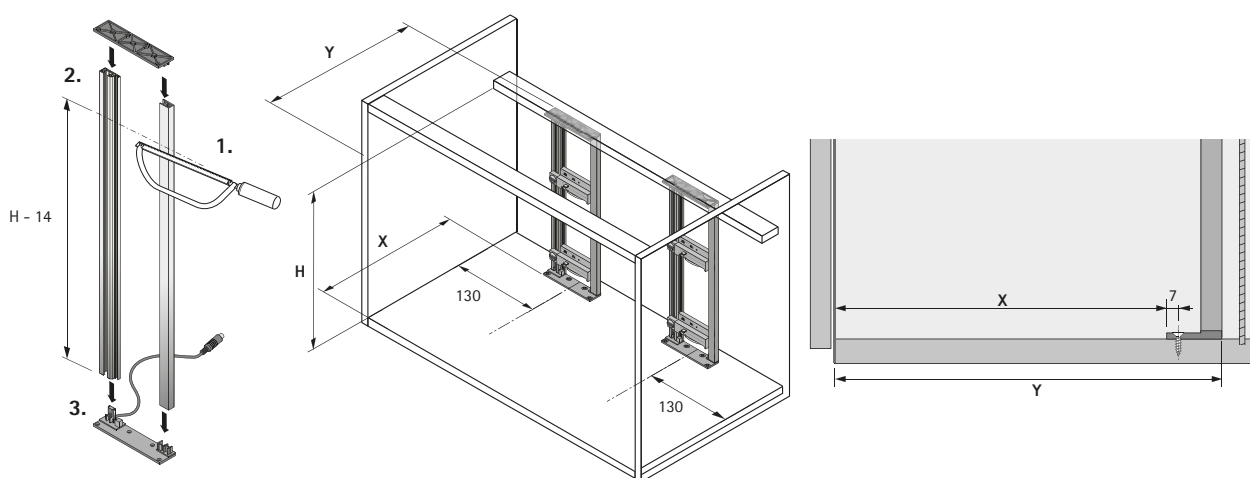
Пример монтажа



Наименование	Артикул	Кол-во
1 Блок электропривода	9 078 139	1 шт.
2 Комплект профилей 750 мм	9 082 353	1 компл.
3 Комплект держателей профиля	9 082 357	1 компл.
4 Распределительный блок	9 082 360	1 шт.
5 Держатель распределительного блока	9 097 923*	1 шт.
6 Амортизатор на переднюю панель ящика	9 082 365	2 шт.
7 Блок питания	9 082 363	1 шт.
8 Сетевой кабель (тип С, европейский)	9 079 710	1 шт.
9 Держатель блока питания	9 082 364	1 шт.

Оptionальные принадлежности	Артикул	Кол-во
Амортизатор на боковину шкафа	9 106 451*	2 шт.
Удлинитель	9 100 852*	1 шт.
Удлинитель распределительного блока	9 082 362	1 шт.
Набор крепежа	9 109 834*	1 компл.

Монтажная ситуация



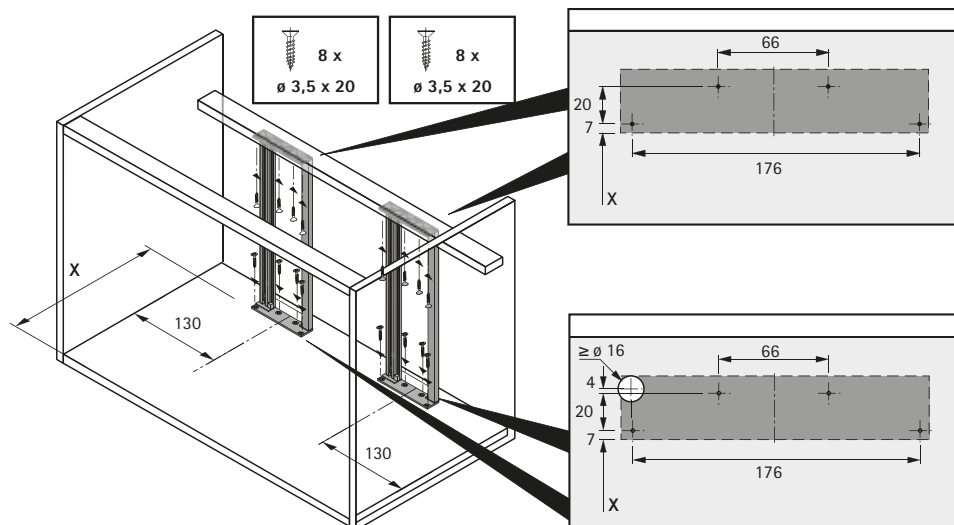
Минимальные параметры для монтажа	X, мм	Y, мм
InnoTech Atira с вырезом под мойку и деревянной задней стенкой	Номинальная длина + 5	Номинальная длина + 45

* Необходимо использовать уголок задней стенки, см. стр. 812

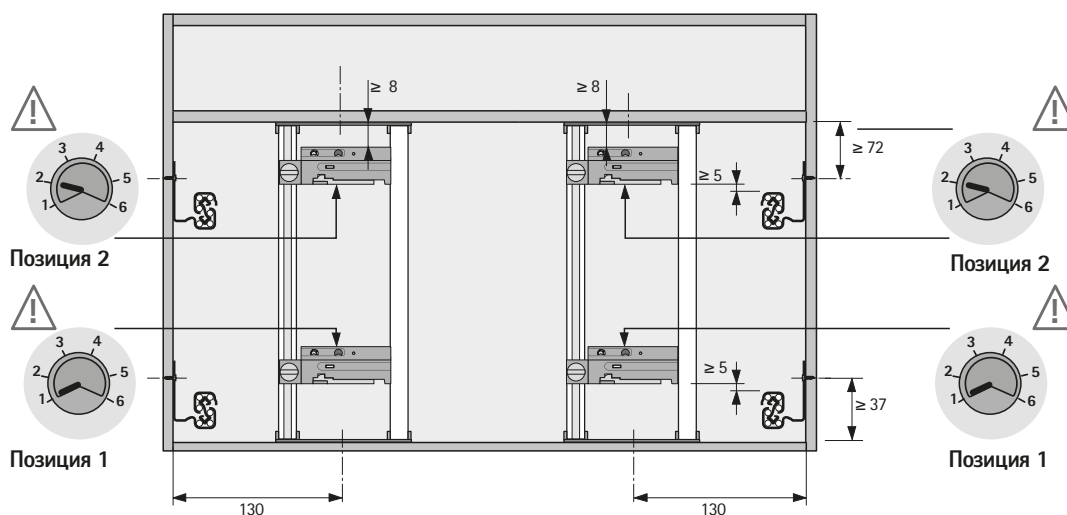
* по запросу

- ▶ Для InnoTech Atira
- ▶ Выдвижной ящик с вырезом под мойку

Схема сверления / Монтаж

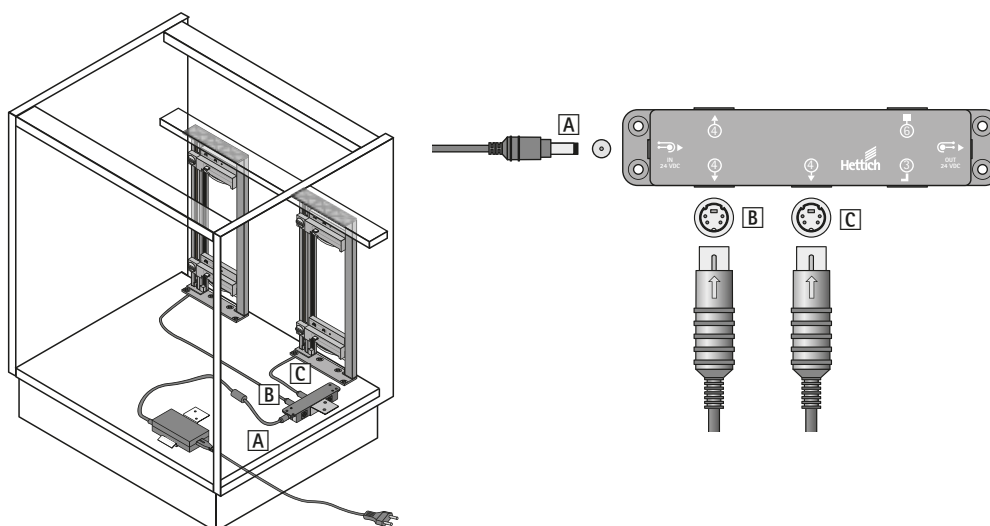


Адресация



Адресация блоков питания, находящихся за одним ящиком / коробом, должна быть идентичной

Подключение



- ▶ Для ArciTech и направляющих Quadro для деревянных ящиков
- ▶ Выдвижной ящик с вырезом под мойку

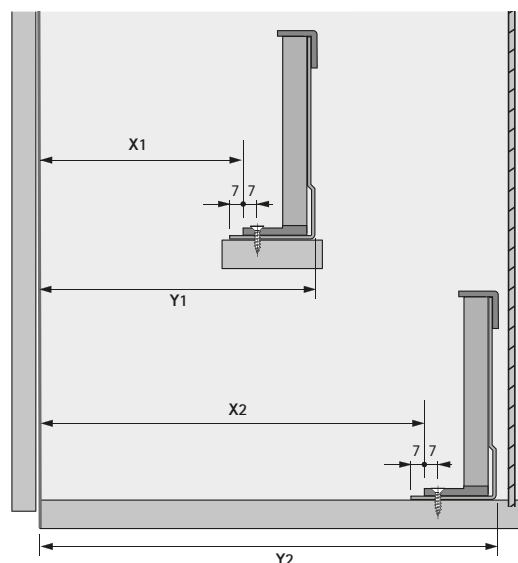
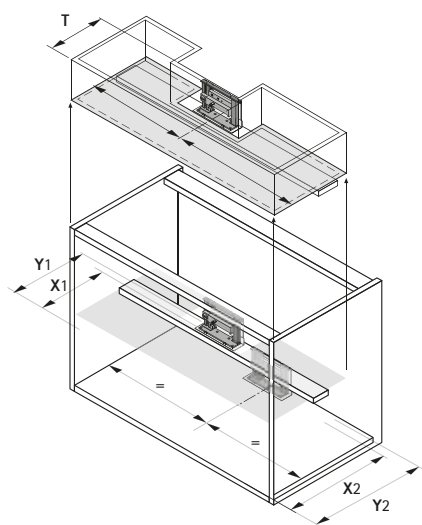
Пример монтажа



Наименование	Артикул	Кол-во
1 Блок электропривода	9 078 139	1 шт.
2 Монтажный кронштейн	9 082 358	1 шт.
3 Распределительный блок	9 082 360	1 шт.
4 Держатель распределительного блока	9 097 923*	1 шт.
5 Амортизатор на переднюю панель ящика	9 082 365	2 шт.
6 Блок питания	9 082 363	1 шт.
7 Сетевой кабель (тип С, европейский)	9 079 710	1 шт.
8 Держатель блока питания	9 082 364	1 шт.

Оptionальные принадлежности	Артикул	Кол-во
Амортизатор на боковину шкафа	9 106 451*	2 шт.
Удлинитель	9 100 852*	1 шт.
Удлинитель распределительного блока	9 082 362	1 шт.
Набор крепежа	9 109 834*	1 компл.

Монтажная ситуация



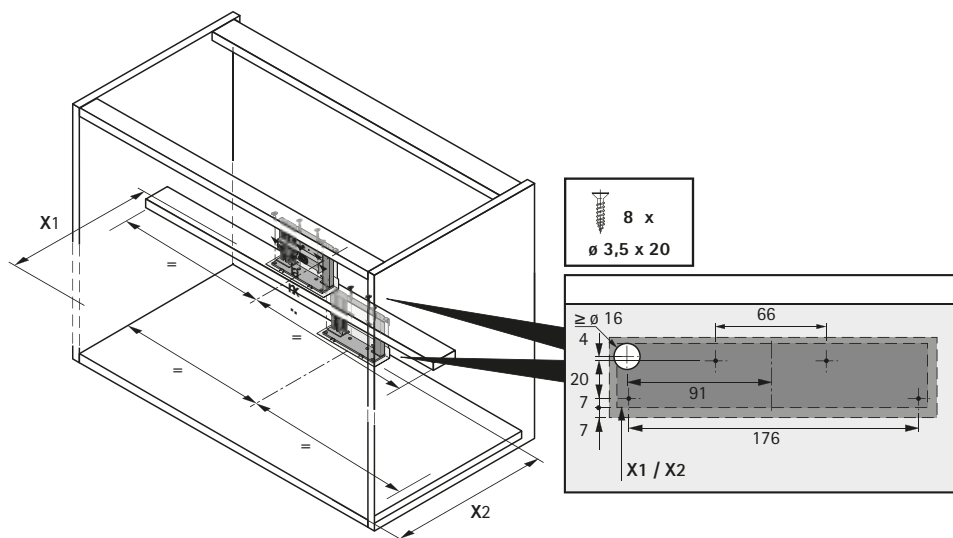
Минимальные параметры для монтажа	X1, мм	Y1, мм	X2, мм	Y2, мм
ArciTech с деревянной / алюминиевой задней стенкой*	T - 2	T + 43	Номинальная длина -13	Номинальная длина +32
Направляющие Quadro для деревянных ящиков	T - 2	T + 43	Номинальная длина - 2	Номинальная длина + 43

* Необходимо установить угол для задней стенки, стр. 812

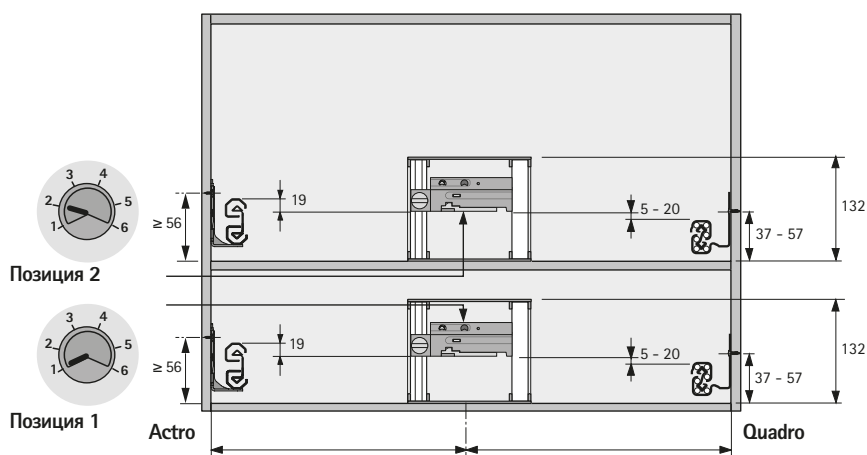
* по запросу

- ▶ Для ArciTech и направляющих Quadro для деревянных ящиков
- ▶ Выдвижной ящик с вырезом под мойку

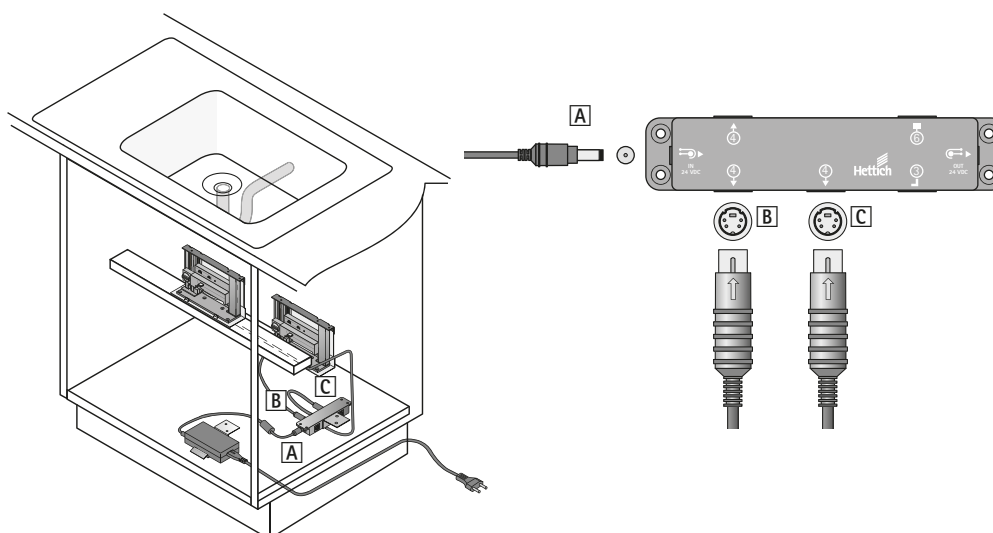
Схема сверления / Монтаж



Адресация

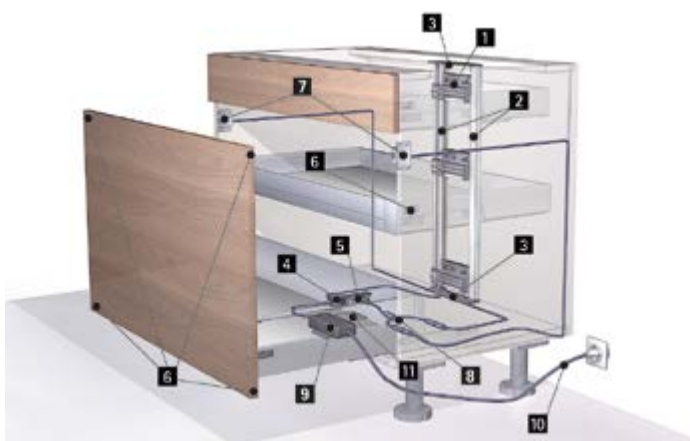


Подключение



- ▶ Для ArciTech и InnoTech Atira
- ▶ Внутренний ящик

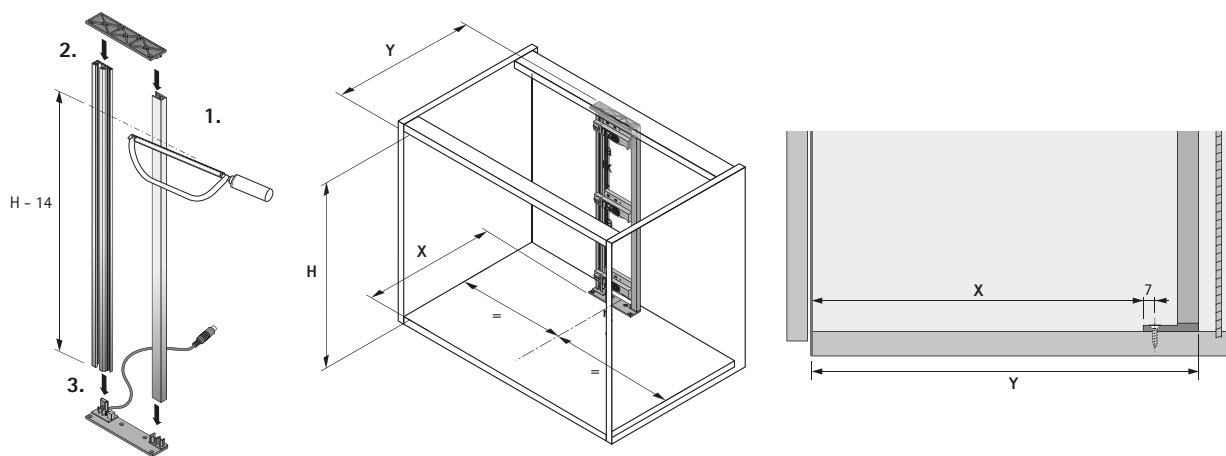
Пример монтажа



Наименование	Артикул	Кол-во
1 Блок электропривода	9 078 139	1 шт.
2 Комплект профилей 750 мм	9 082 353	1 компл.
3 Комплект держателей профиля	9 082 357	1 компл.
4 Распределительный блок	9 082 360	1 шт.
5 Держатель распределительного блока	9 097 923*	1 шт.
6 Амортизатор на переднюю панель ящика	9 082 365	2 шт.
6 Амортизатор на боковину шкафа	9 106 451*	2 шт.
7 Сенсор	9 079 944	1 шт.
8 Y-образный распределитель для сенсора	9 084 794	1 шт.
9 Блок питания	9 082 363	1 шт.
10 Сетевой кабель (тип С, европейский)	9 079 710	1 шт.
11 Держатель блока питания	9 082 364	1 шт.

Оptionальные принадлежности	Артикул	Кол-во
Удлинитель	9 100 852*	1 шт.
Удлинитель распределительного блока	9 082 362	1 шт.
Набор крепежа	9 109 834*	1 компл.

Монтажная ситуация



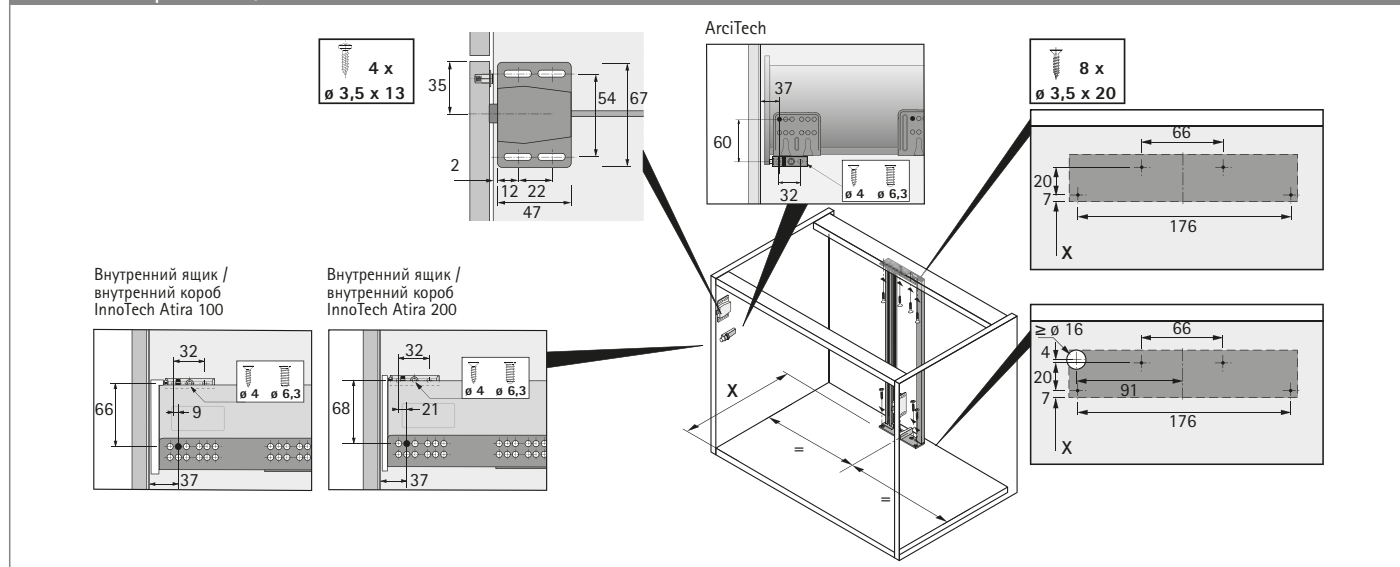
Минимальные параметры для монтажа	X, мм	Y, мм
ArciTech с деревянной / алюминиевой задней стенкой*	Номинальная длина + 5	Номинальная длина + 45
InnoTech Atira со стальной задней стенкой*	Номинальная длина - 1	Номинальная длина + 39
InnoTech Atira с деревянной задней стенкой*	Номинальная длина + 14	Номинальная длина + 54

* Необходимо установить угол для задней стенки, стр. 812

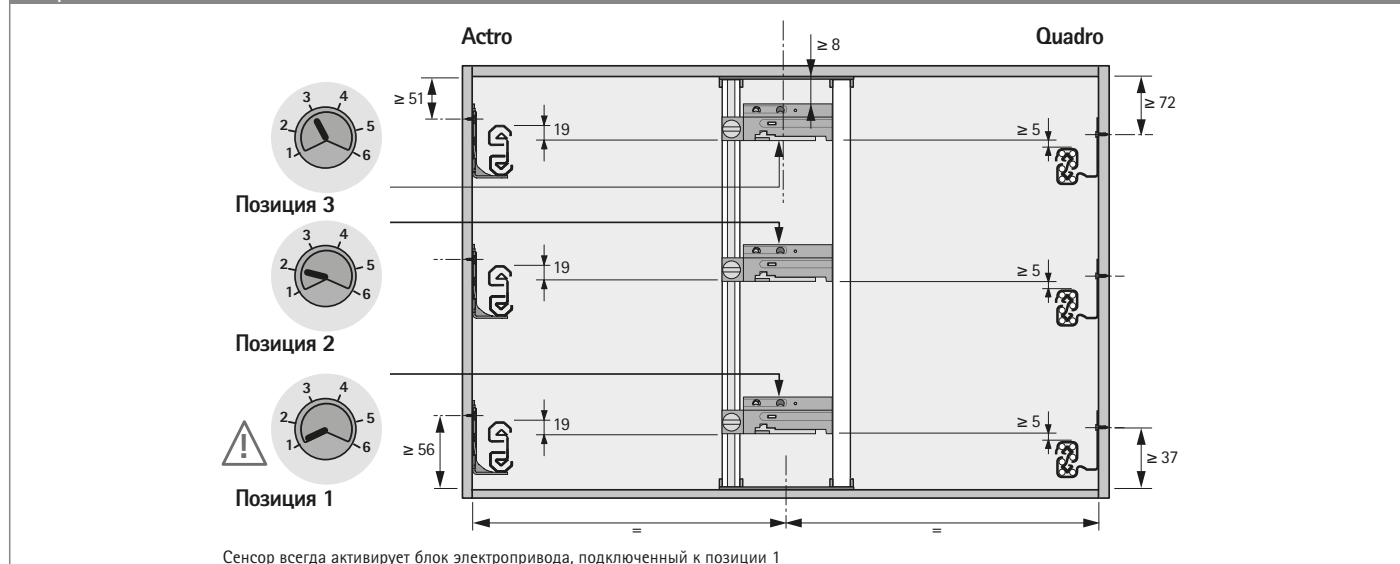
* по запросу

- ▶ Для ArciTech и InnoTech Atira
- ▶ Внутренний ящик

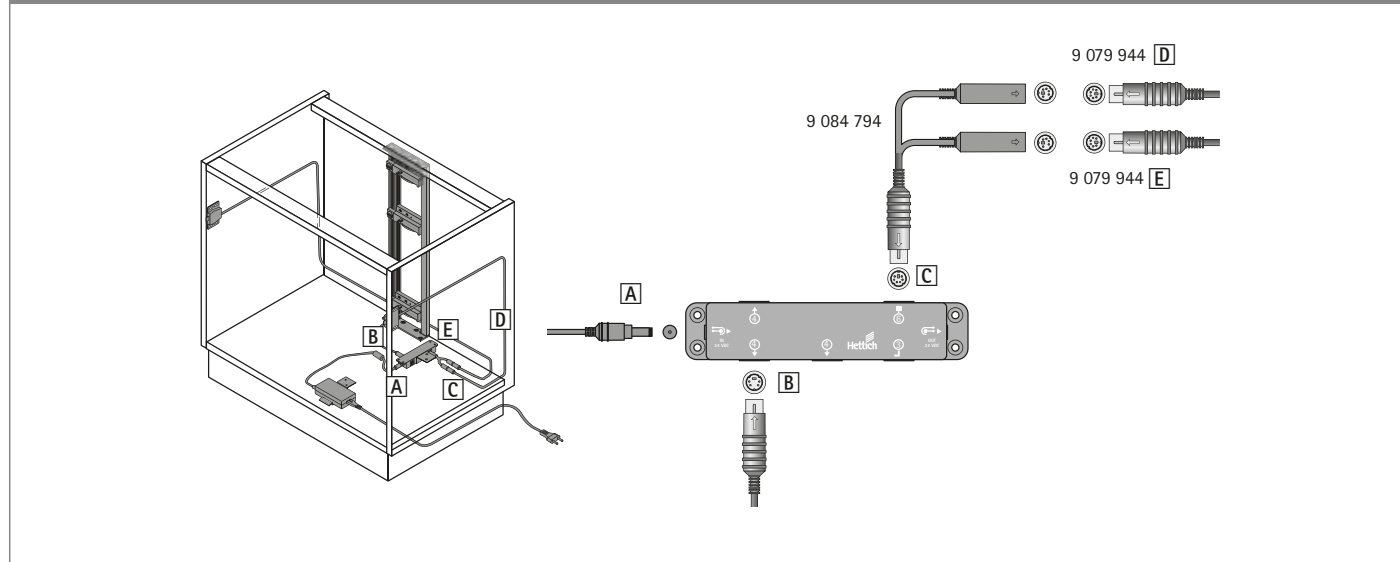
Схема сверления / Монтаж



Адресация

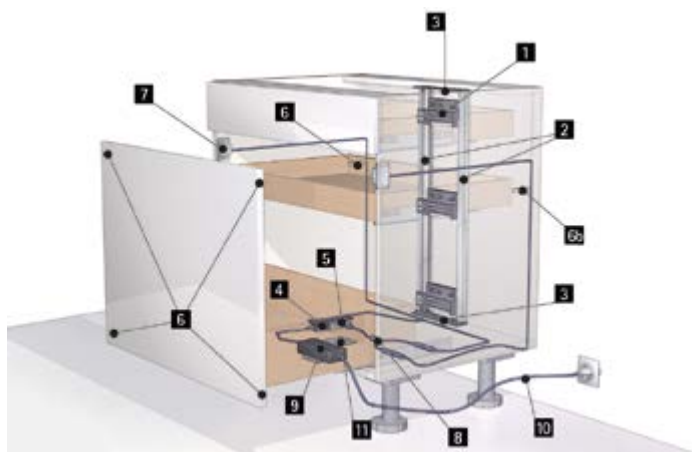


Подключение



- ▶ Для направляющих Quadro для деревянных ящиков
- ▶ Внутренний ящик

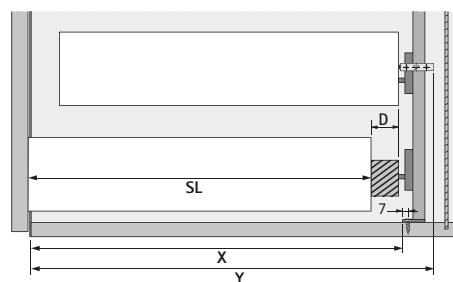
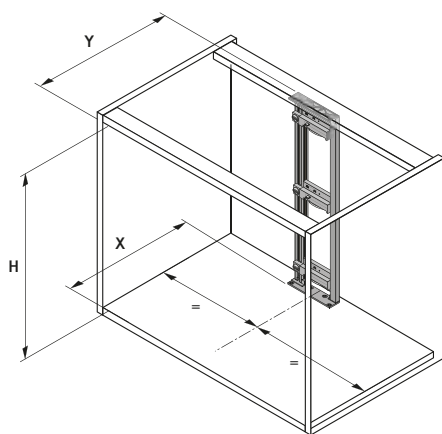
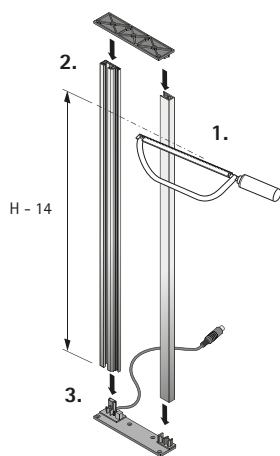
Пример монтажа



Наименование	Артикул	Кол-во
1 Блок электропривода	9 078 139	1 шт.
2 Комплект профилей 750 мм	9 082 353	1 компл.
3 Комплект держателей профиля	9 082 357	1 компл.
4 Распределительный блок	9 082 360	1 шт.
5 Держатель распределительного блока	9 097 923*	1 шт.
6 Амортизатор на переднюю панель ящика	9 082 365	2 шт.
6 Амортизатор на боковину шкафа	9 106 451*	2 шт.
7 Сенсор	9 079 944	1 шт.
8 Y-образный распределитель для сенсора	9 084 794	1 шт.
9 Блок питания	9 082 363	1 шт.
10 Сетевой кабель (тип С, европейский)	9 079 710	1 шт.
11 Держатель блока питания	9 082 364	1 шт.

Оptionальные принадлежности	Артикул	Кол-во
Удлинитель	9 100 852*	1 шт.
Удлинитель распределительного блока	9 082 362	1 шт.
Набор крепежа	9 109 834*	1 компл.

Монтажная ситуация

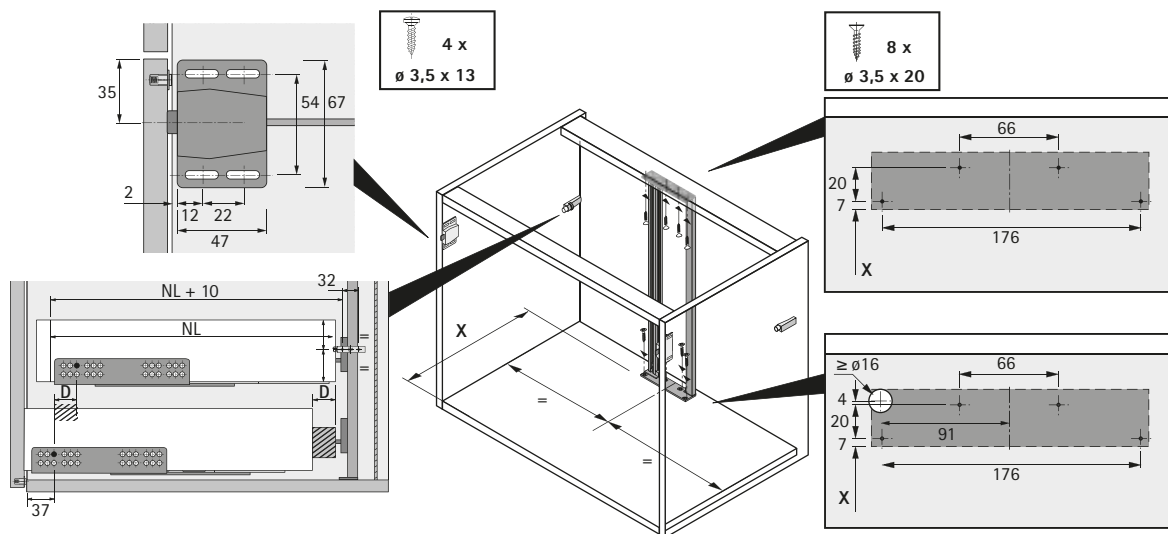


Минимальные параметры для монтажа	X, мм	Y, мм
Направляющие Quadro для деревянных ящиков	Номинальная длина (NL) + D - 2	Номинальная длина (NL) + D + 50

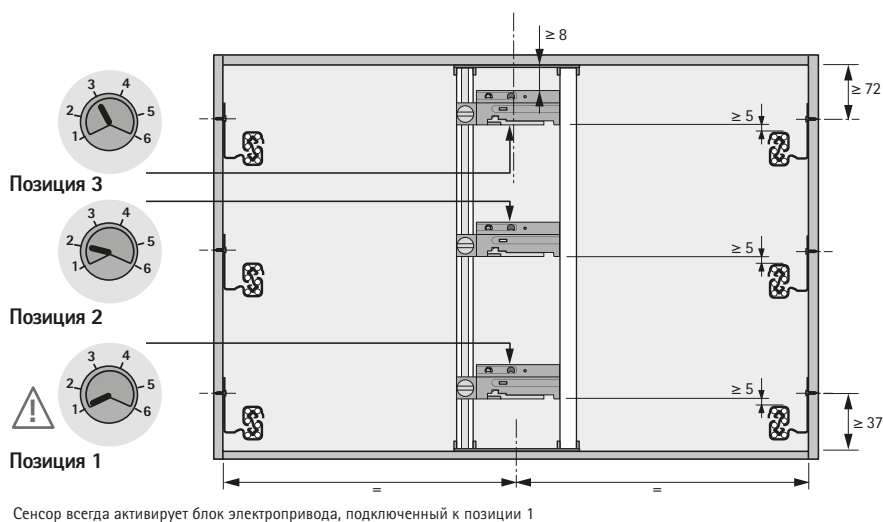
* по запросу

- ▶ Для направляющих Quadro для деревянных ящиков
- ▶ Внутренний ящик

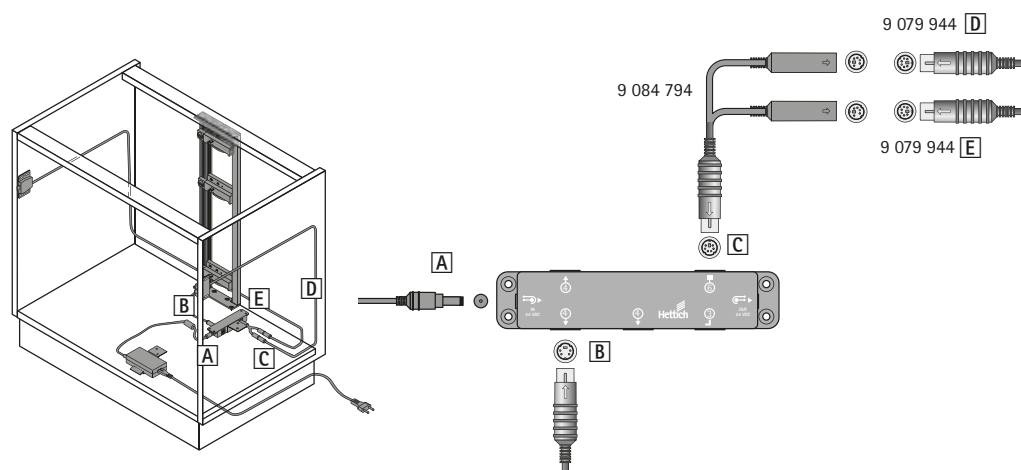
Схема сверления / Монтаж



Адресация



Подключение



- ▶ Для ArciTech и InnoTech Atira
- ▶ Высокий шкаф

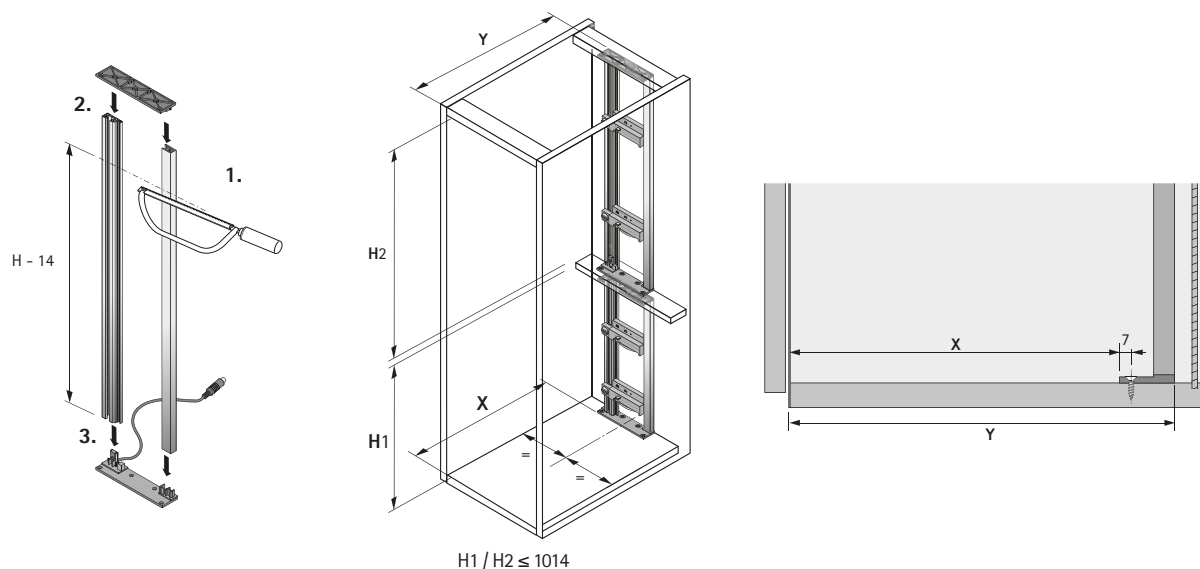
Пример монтажа



Наименование	Артикул	Кол-во
1 Блок электропривода	9 078 139	1 шт.
2 Комплект профилей 750 мм	9 082 353	1 компл.
3 Комплект держателей профиля	9 082 357	1 компл.
4 Распределительный блок	9 082 360	1 шт.
5 Держатель распределительного блока	9 097 923*	1 шт.
6 Амортизатор на переднюю панель ящика	9 082 365	2 шт.
6 Амортизатор на боковину шкафа	9 106 451*	2 шт.
7 Блок питания	9 082 363	1 шт.
8 Сетевой кабель (тип С, европейский)	9 079 710	1 шт.
9 Держатель блока питания	9 082 364	1 шт.

Оptionальные принадлежности	Артикул	Кол-во
Удлинитель	9 100 852*	1 шт.
Удлинитель распределительного блока	9 082 362	1 шт.
Набор крепежа	9 109 834*	1 компл.

Монтажная ситуация



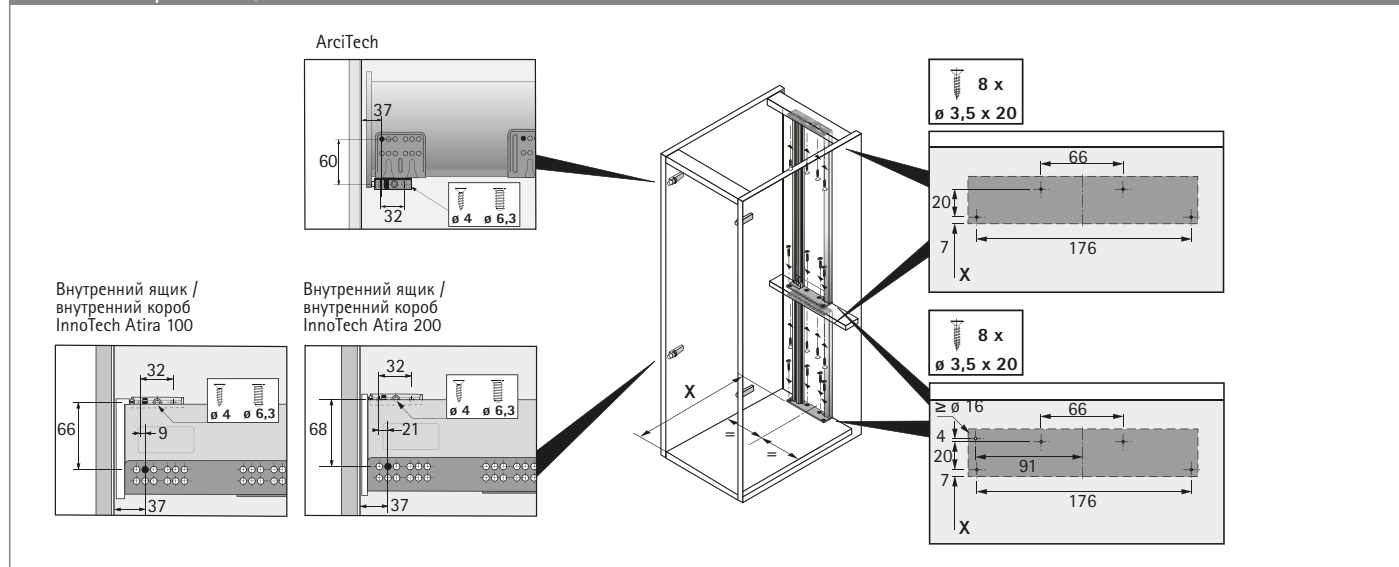
Минимальные параметры для монтажа	X, мм	Y, мм
ArciTech с деревянной / алюминиевой задней стенкой*	Номинальная длина + 5	Номинальная длина + 45
InnoTech Atira со стальной задней стенкой*	Номинальная длина - 1	Номинальная длина + 39
InnoTech Atira с деревянной задней стенкой*	Номинальная длина + 14	Номинальная длина + 54

* Необходимо установить угол для задней стенки, стр. 812

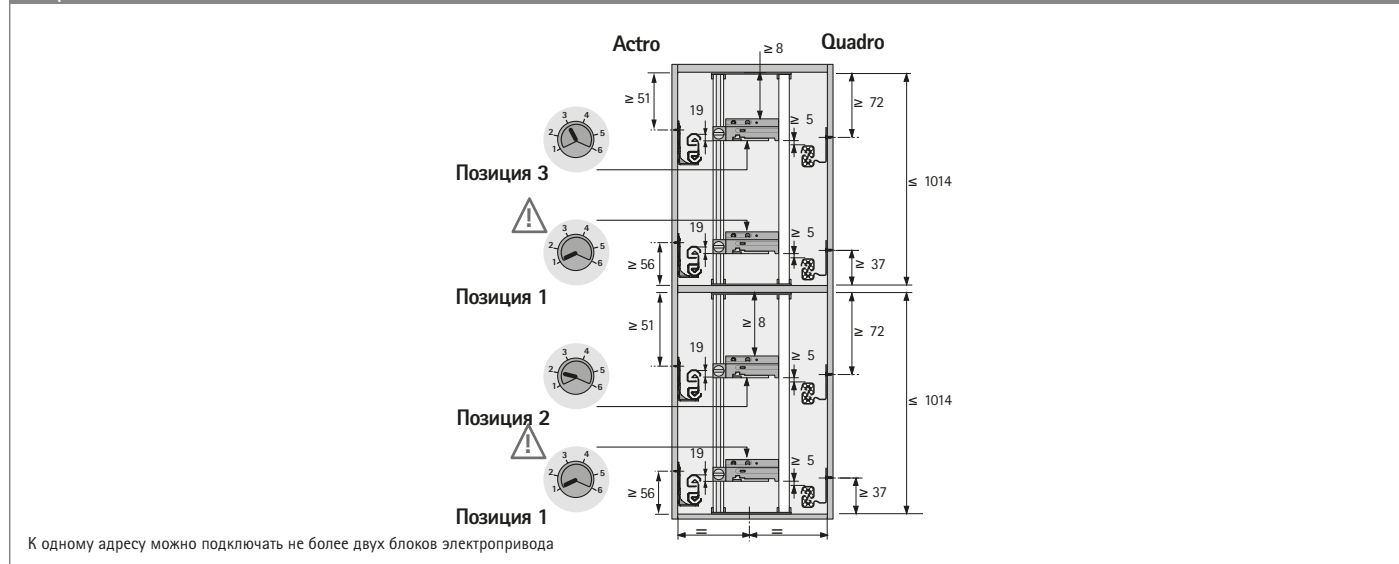
* по запросу

- ▶ Для ArciTech и InnoTech Atira
- ▶ Высокий шкаф

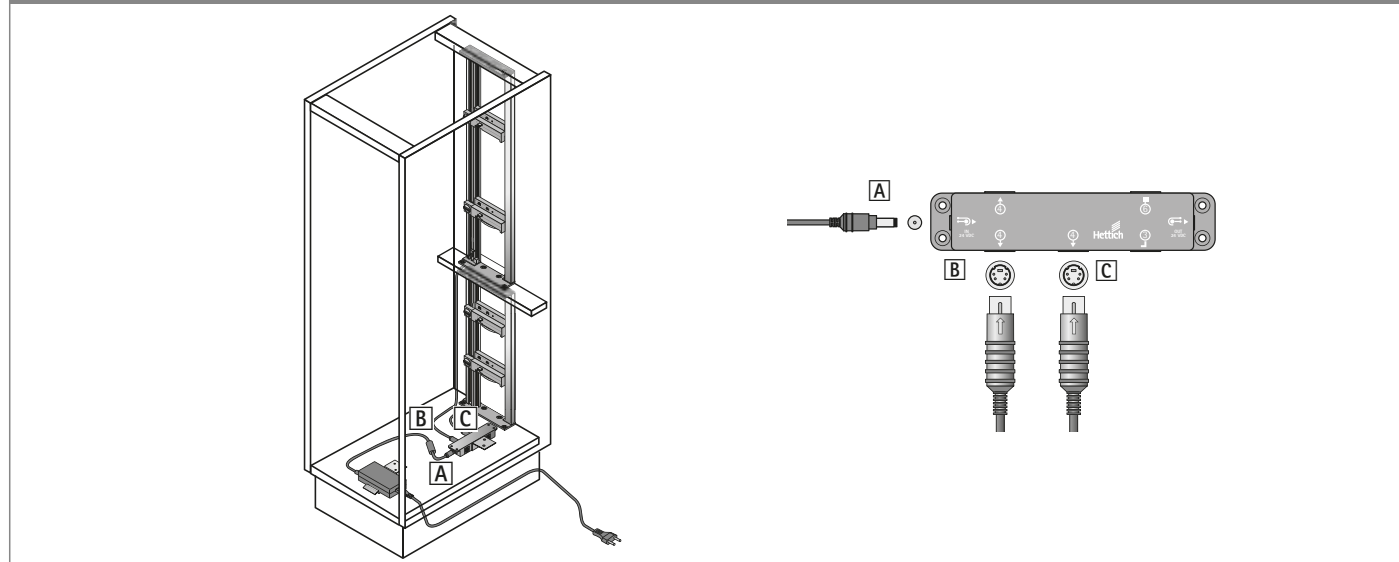
Схема сверления / Монтаж



Адресация



Подключение



- ▶ Для ArciTech и InnoTech Atira
- ▶ Высокий шкаф с дверями на петлях

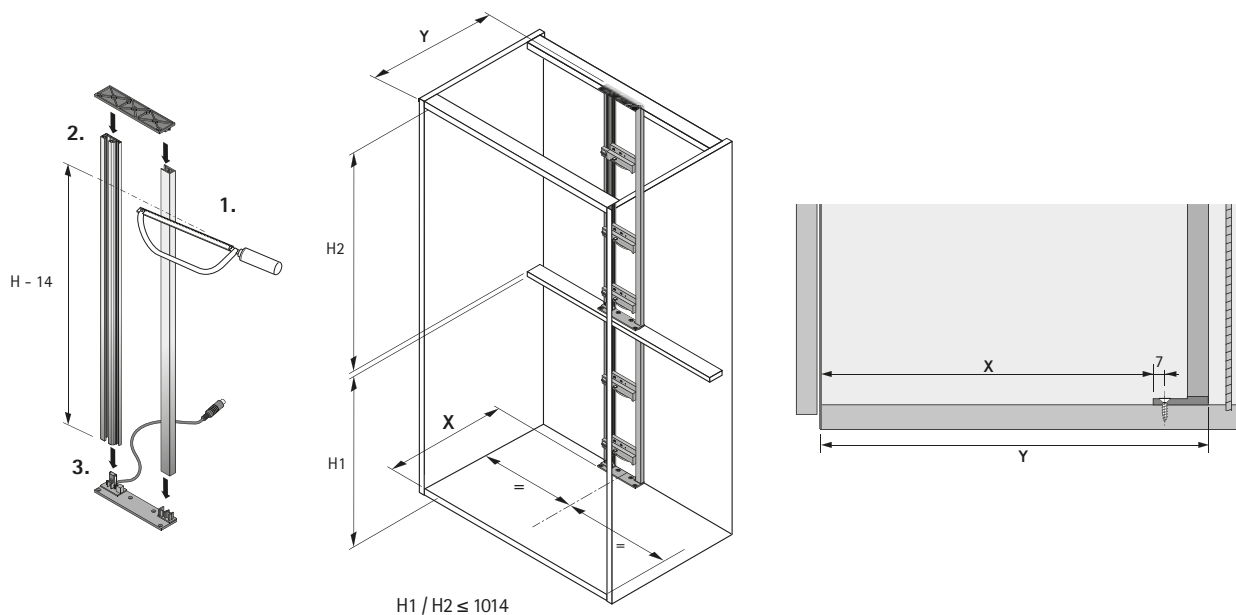
Пример монтажа



Наименование	Артикул	Кол-во
1 Блок электропривода	9 078 139	1 шт.
2 Комплект профилей 750 мм	9 082 353	1 компл.
3 Комплект держателей профиля	9 082 357	1 компл.
4 Распределительный блок	9 082 360	1 шт.
5 Держатель распределительного блока	9 097 923*	1 шт.
6 Амортизатор на боковину шкафа	9 106 451*	2 шт.
7 Блок питания	9 082 363	1 шт.
8 Сетевой кабель (тип С, европейский)	9 079 710	1 шт.
9 Держатель блока питания	9 082 364	1 шт.

Оptionальные принадлежности	Артикул	Кол-во
Удлинитель	9 100 852*	1 шт.
Удлинитель распределительного блока	9 082 362	1 шт.
Набор крепежа	9 109 834*	1 компл.

Монтажная ситуация

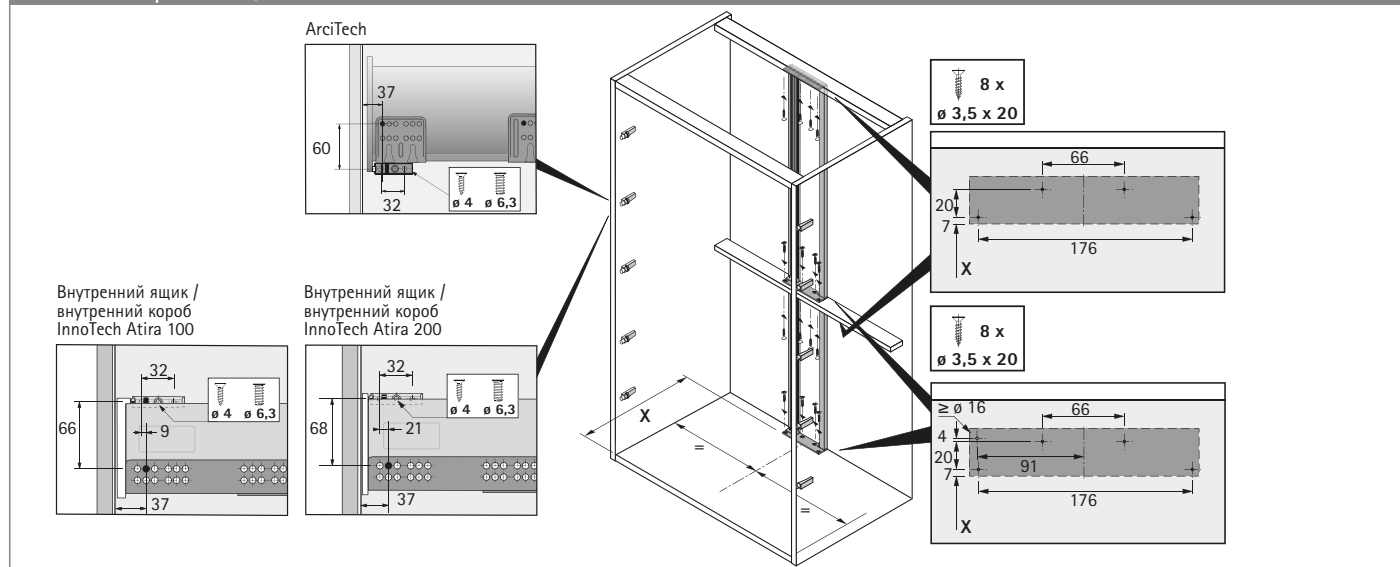


Минимальные параметры для монтажа	X, мм	Y, мм
ArciTech с деревянной / алюминиевой задней стенкой*	Номинальная длина + 5	Номинальная длина + 45
InnoTech Atira со стальной задней стенкой	Номинальная длина - 1	Номинальная длина + 39
InnoTech Atira с деревянной задней стенкой*	Номинальная длина + 14	Номинальная длина + 54

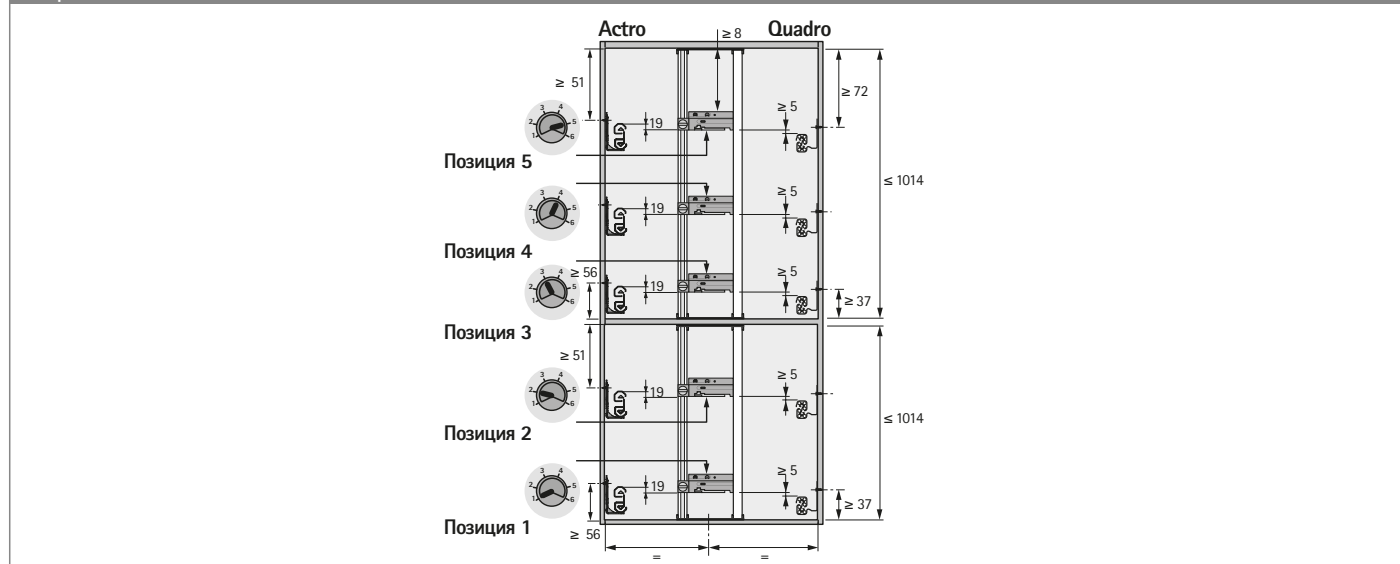
* Необходимо установить угол для задней стенки, стр. 812

- ▶ Для ArciTech и InnoTech Atira
- ▶ Высокий шкаф с дверями на петлях

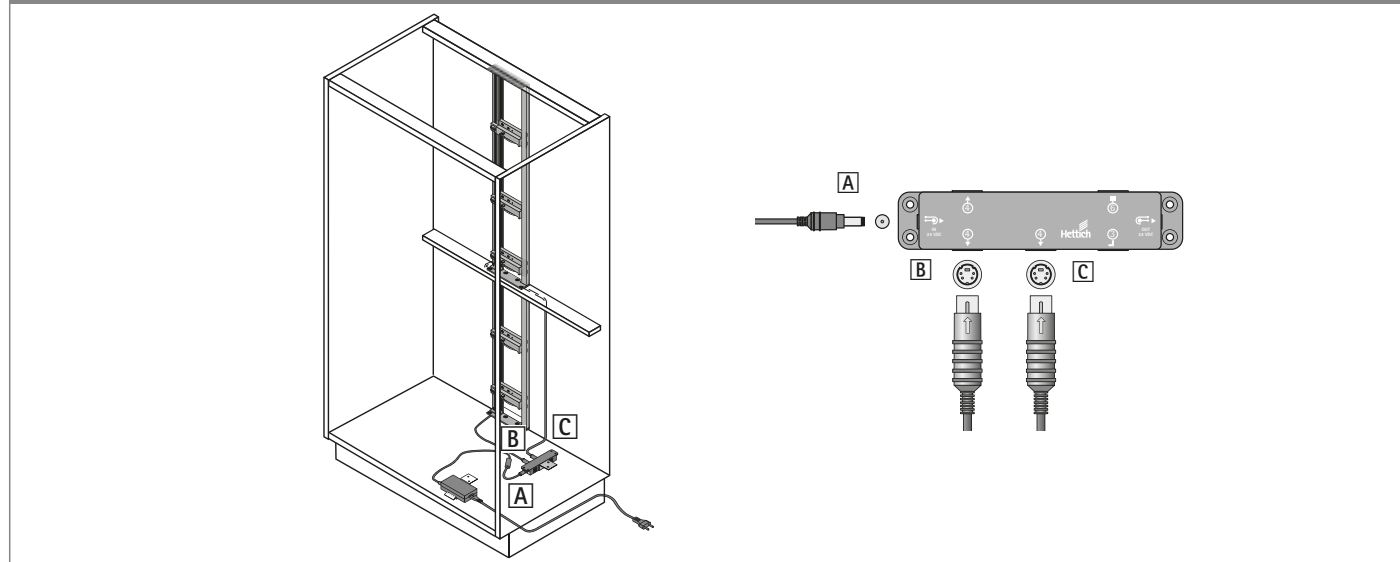
Схема сверления / Монтаж



Адресация



Подключение



- ▶ Для InnoTech Atira
- ▶ Выдвижной короб XXL

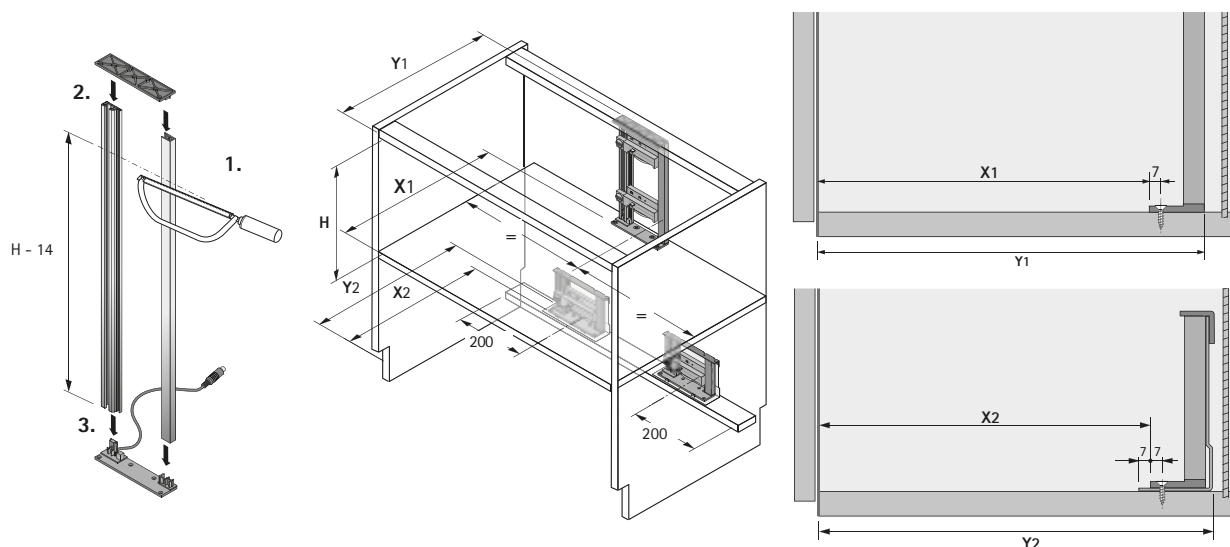
Пример монтажа



Наименование	Артикул	Кол-во
1 Блок электропривода	9 078 139	1 шт.
2 Комплект профилей 750 мм	9 082 353	1 компл.
3 Комплект держателей профиля	9 082 357	1 компл.
4 Монтажный кронштейн	9 082 358	1 шт.
5 Распределительный блок	9 082 360	1 шт.
6 Держатель распределительного блока	9 097 923*	1 шт.
7 Амортизатор на переднюю панель ящика	9 082 365	2 шт.
8 Блок питания	9 082 363	1 шт.
9 Сетевой кабель (тип С, европейский)	9 079 710	1 шт.
10 Держатель блока питания	9 082 364	1 шт.

Оptionальные принадлежности	Артикул	Кол-во
Амортизатор на боковину шкафа	9 106 451*	2 шт.
Удлинитель	9 100 852*	1 шт.
Удлинитель распределительного блока	9 082 362	1 шт.
Набор крепежа	9 109 834*	1 компл.

Монтажная ситуация



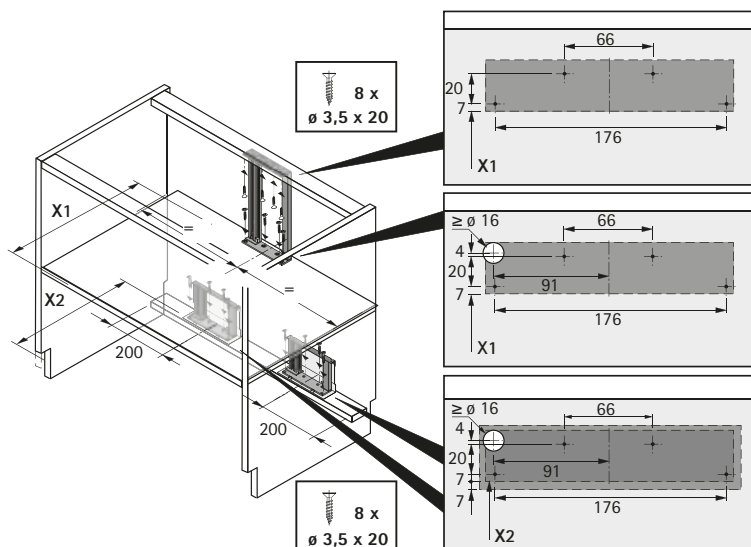
Минимальные параметры для монтажа	X1, мм	Y1, мм	X2, мм	Y2, мм
InnoTech Atira со стальной задней стенкой	Номинальная длина - 10	Номинальная длина + 30	-	-
InnoTech Atira с деревянной задней стенкой*	Номинальная длина + 5	Номинальная длина + 45	-	-
Выдвижной короб XXL со стальной задней стенкой	-	-	Номинальная длина - 10	Номинальная длина + 35

* Необходимо установить угол для задней стенки, стр. 812

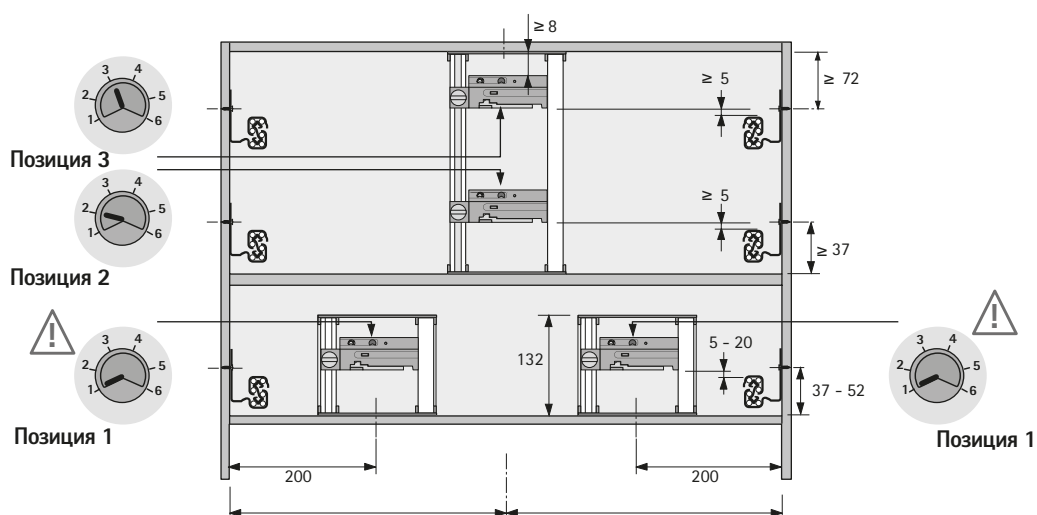
* по запросу

- ▶ Для InnoTech Atira
- ▶ Выдвижной короб XXL

Схема сверления / Монтаж

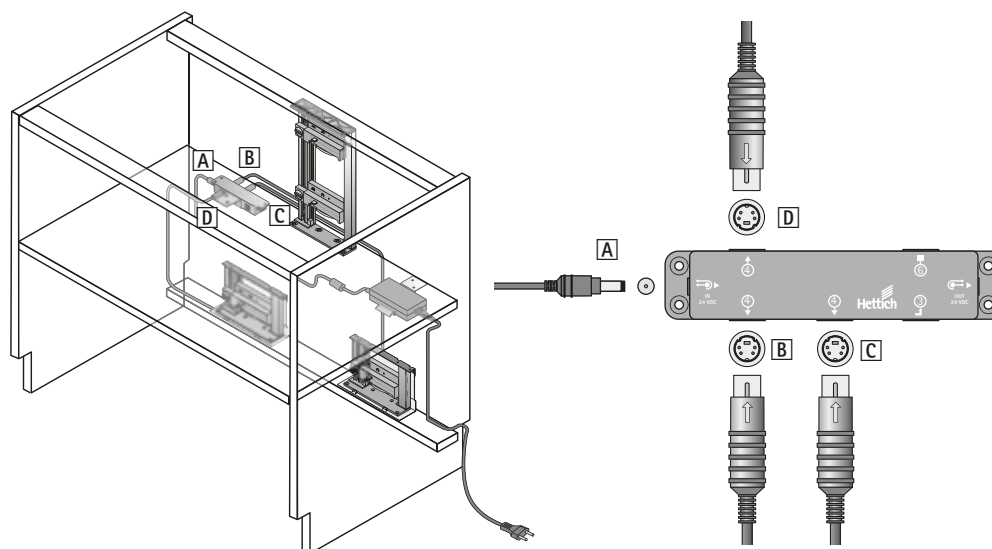


Адресация



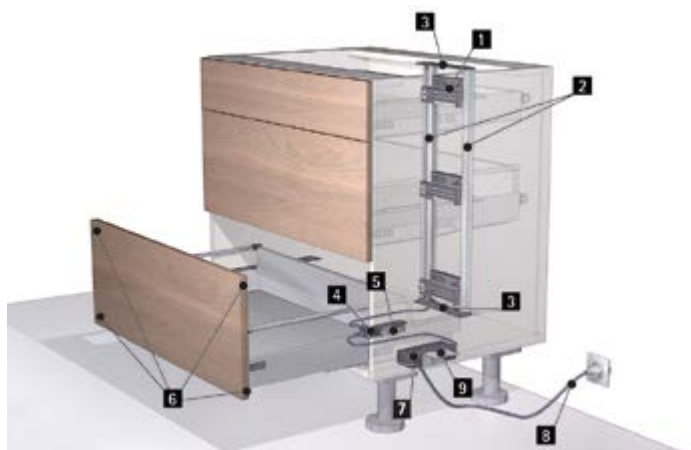
Адресация блоков питания, находящихся за одним ящиком / коробом, должна быть идентичной

Подключение



- ▶ Для InnoTech Atira
- ▶ Выдвижной ящик с боковым стабилизатором

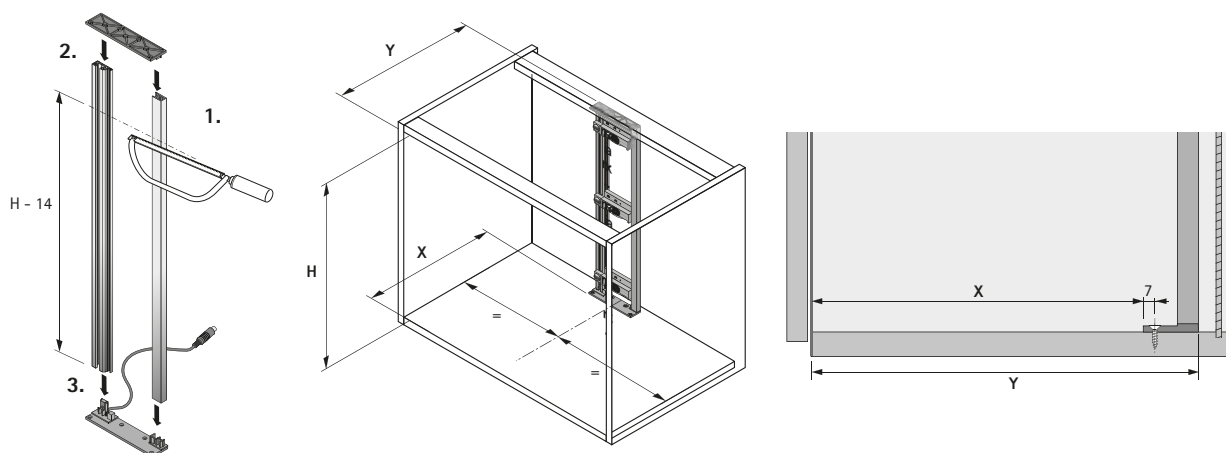
Пример монтажа



Наименование	Артикул	Кол-во
1 Блок электропривода	9 078 139	1 шт.
2 Комплект профилей 750 мм	9 082 353	1 компл.
3 Комплект держателей профиля	9 082 357	1 компл.
4 Распределительный блок	9 082 360	1 шт.
5 Держатель распределительного блока	9 097 923*	1 шт.
6 Амортизатор на переднюю панель ящика	9 082 365	2 шт.
7 Блок питания	9 082 363	1 шт.
8 Сетевой кабель (тип С, европейский)	9 079 710	1 шт.
9 Держатель блока питания	9 082 364	1 шт.

Оptionальные принадлежности	Артикул	Кол-во
Амортизатор на боковину шкафа	9 106 451*	2 шт.
Удлинитель	9 100 852*	1 шт.
Удлинитель распределительного блока	9 082 362	1 шт.
Набор крепежа	9 109 834*	1 компл.

Монтажная ситуация



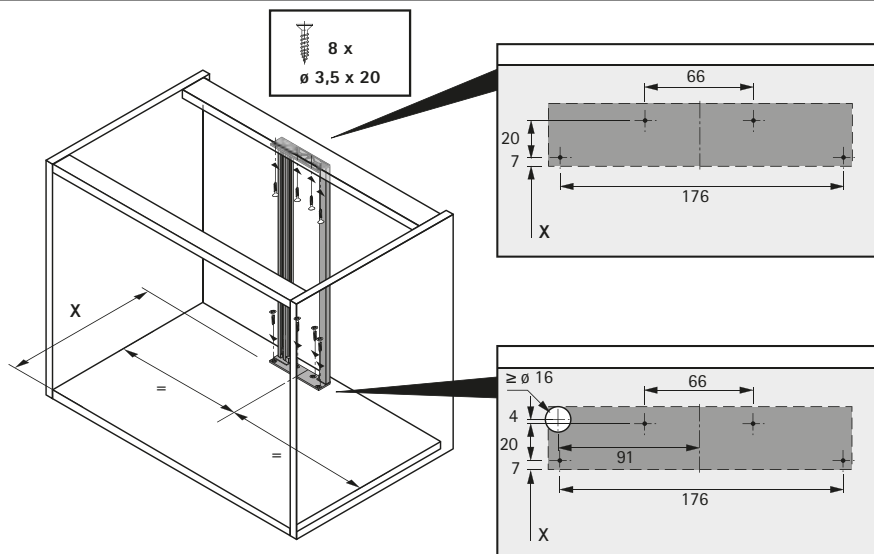
Минимальные параметры для монтажа	X, мм	Y, мм
InnoTech Atira со стальной задней стенкой*	Номинальная длина + 5	Номинальная длина + 45
InnoTech Atira с деревянной задней стенкой*	Номинальная длина + 5	Номинальная длина + 45

* Необходимо установить угол для задней стенки, стр. 812

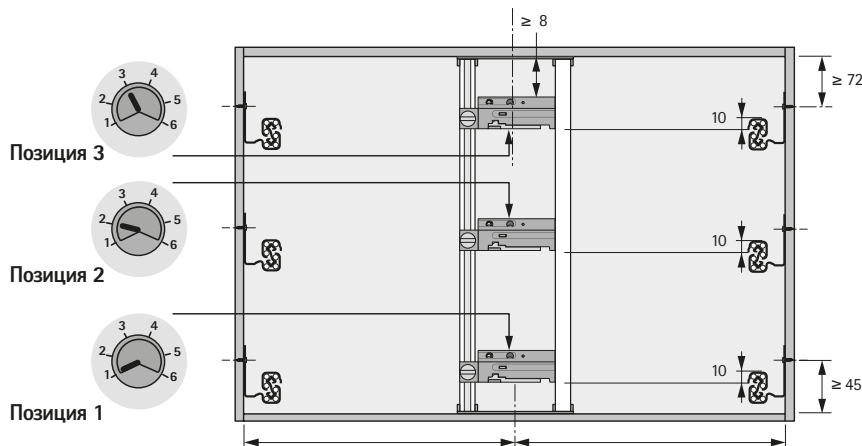
* по запросу

- ▶ Для InnoTech Atira
- ▶ Выдвижной ящик с боковым стабилизатором

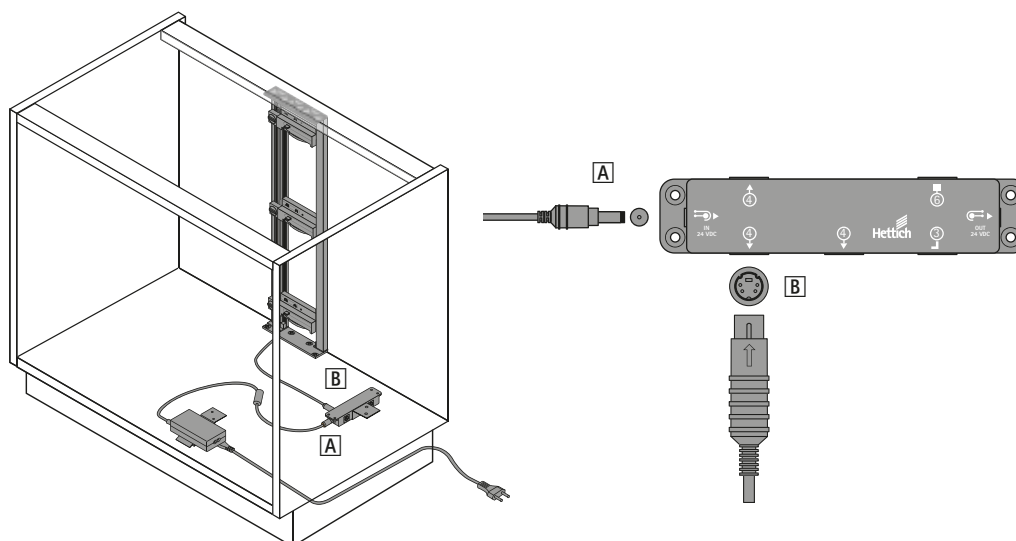
Схема сверления / Монтаж



Адресация



Подключение



- ▶ Для ArciTech, InnoTech Atira и Quadro для деревянных ящиков
- ▶ Верхний ящик

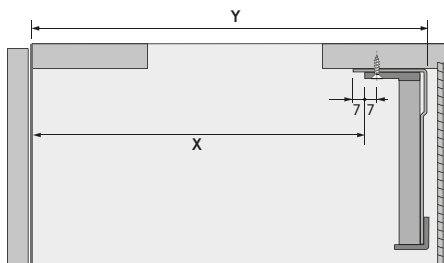
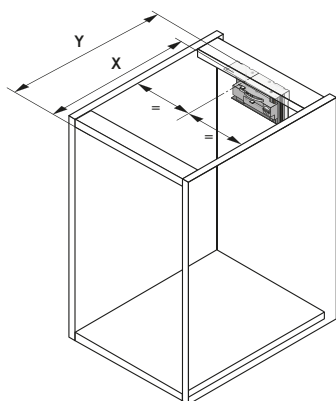
Пример монтажа



Наименование	Артикул	Кол-во
1 Блок электропривода	9 078 139	1 шт.
2 Монтажный кронштейн	9 082 358	1 шт.
3 Распределительный блок	9 082 360	1 шт.
4 Держатель распределительного блока	9 097 923*	1 шт.
5 Амортизатор на переднюю панель ящика	9 082 365	2 шт.
6 Блок питания	9 082 363	1 шт.
7 Сетевая кабель (тип С, европейский)	9 079 710	1 шт.
8 Держатель блока питания	9 082 364	1 шт.

Оptionальные принадлежности	Артикул	Кол-во
Амортизатор на боковину шкафа	9 106 451*	2 шт.
Удлинитель	9 100 852*	1 шт.
Удлинитель распределительного блока	9 082 362	1 шт.
Набор крепежа	9 109 834*	1 компл.

Монтажная ситуация

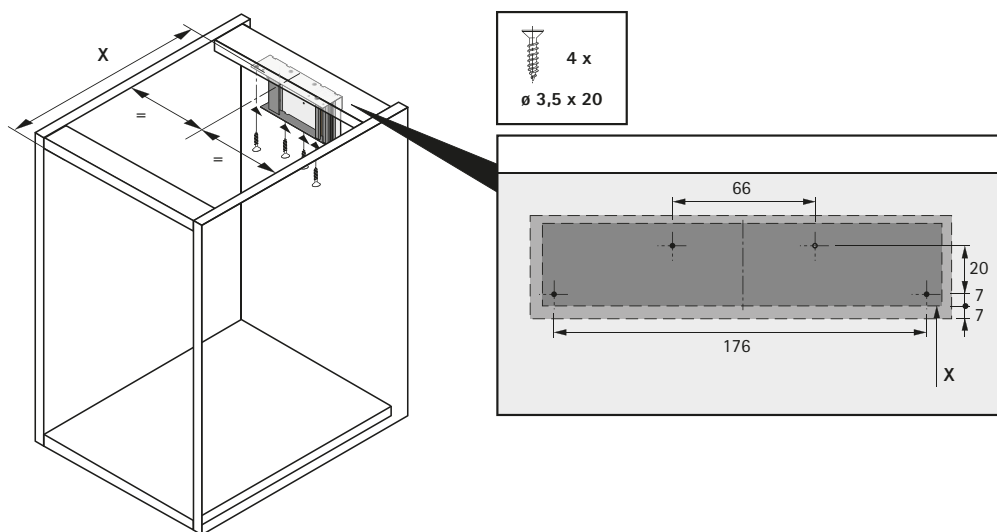


Минимальные параметры для монтажа	X, мм	Y, мм
ArciTech с деревянной / алюминиевой задней стенкой*	Номинальная длина - 13	Номинальная длина + 32
InnoTech Atira со стальной задней стенкой	Номинальная длина - 10	Номинальная длина + 35
InnoTech Atira с деревянной задней стенкой*	Номинальная длина + 5	Номинальная длина + 50
Направляющие Quadro для деревянных ящиков	Номинальная длина - 2	Номинальная длина + 43

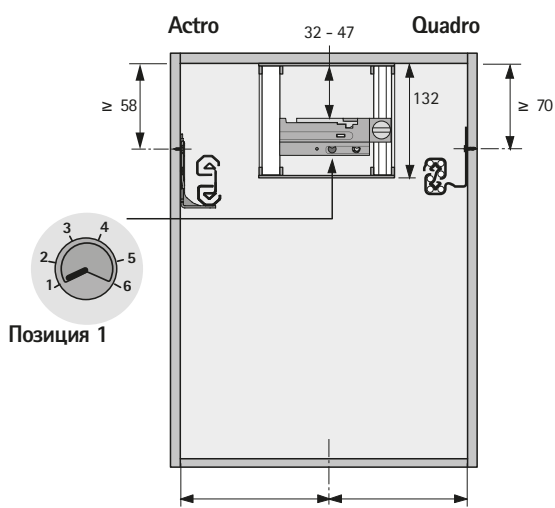
* Необходимо установить угол для задней стенки, стр. 812

- ▶ Для ArciTech, InnoTech Atira и Quadro для деревянных ящиков
- ▶ Верхний ящик

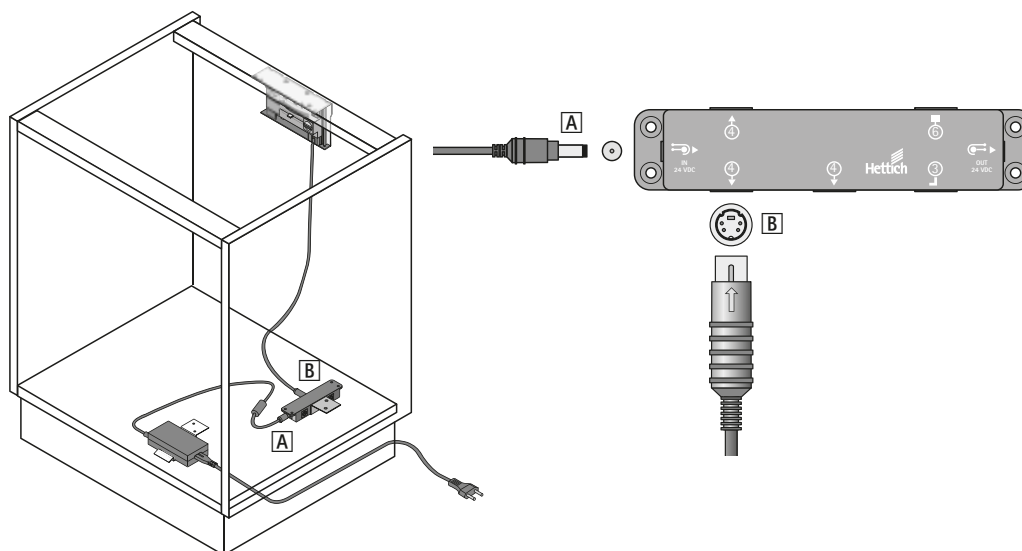
Схема сверления / Монтаж



Адресация

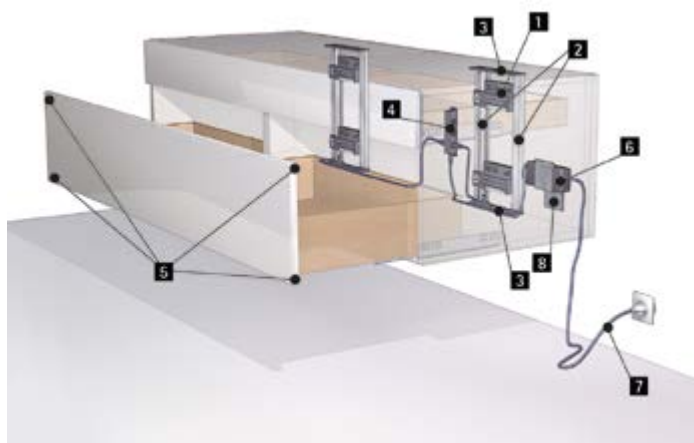


Подключение



- ▶ Для ArciTech, InnoTech Atira и Quadro для деревянных ящиков
- ▶ Два ящика за одной передней панелью

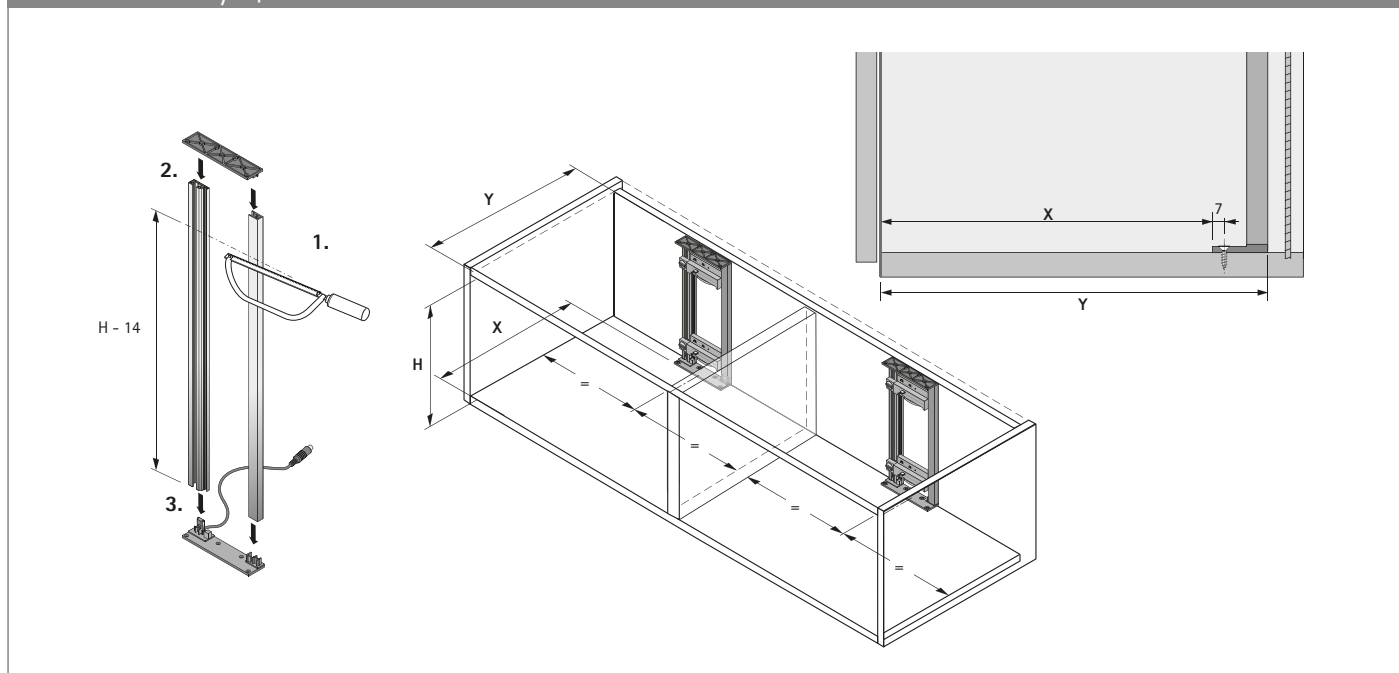
Пример монтажа



Наименование	Артикул	Кол-во
1 Блок электропривода	9 078 139	1 шт.
2 Комплект профилей 750 мм	9 082 353	1 компл.
3 Комплект держателей профиля	9 082 357	1 компл.
4 Распределительный блок	9 082 360	1 шт.
5 Амортизатор на переднюю панель ящика	9 082 365	2 шт.
6 Блок питания	9 082 363	1 шт.
7 Сетевой кабель (тип С, европейский)	9 079 710	1 шт.
8 Держатель блока питания	9 082 364	1 шт.

Оptionальные принадлежности	Артикул	Кол-во
Амортизатор на боковину шкафа	9 106 451*	2 шт.
Удлинитель	9 100 852*	1 шт.
Удлинитель распределительного блока	9 082 362	1 шт.
Держатель распределительного блока	9 097 923*	1 шт.
Набор крепежа	9 109 834*	1 компл.

Монтажная ситуация



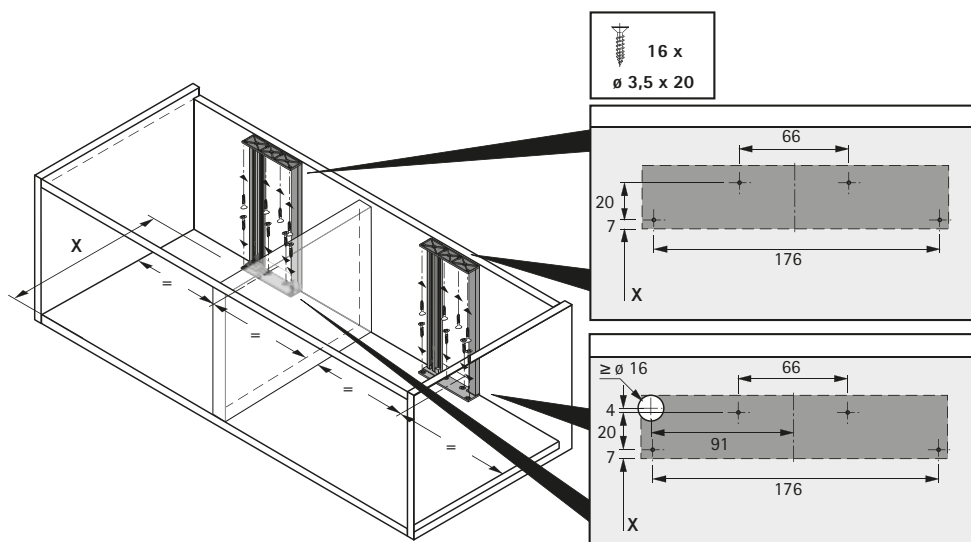
Минимальные параметры для монтажа	X, мм	Y, мм
ArciTech с деревянной / алюминиевой задней стенкой*	Номинальная длина - 13	Номинальная длина + 27
InnoTech Atira со стальной задней стенкой	Номинальная длина - 10	Номинальная длина + 30
InnoTech Atira с деревянной задней стенкой*	Номинальная длина + 5	Номинальная длина + 45
Направляющие Quadro для деревянных ящиков	Номинальная длина - 2	Номинальная длина + 38

* Необходимо установить угол для задней стенки, стр. 812

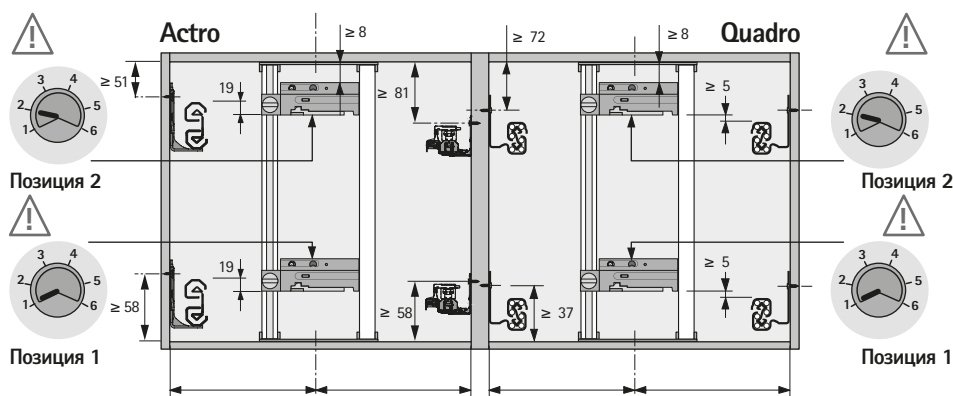
* по запросу

- ▶ Для ArciTech, InnoTech Atira и Quadro для деревянных ящиков
- ▶ Два ящика за одной передней панелью

Схема сверления / Монтаж

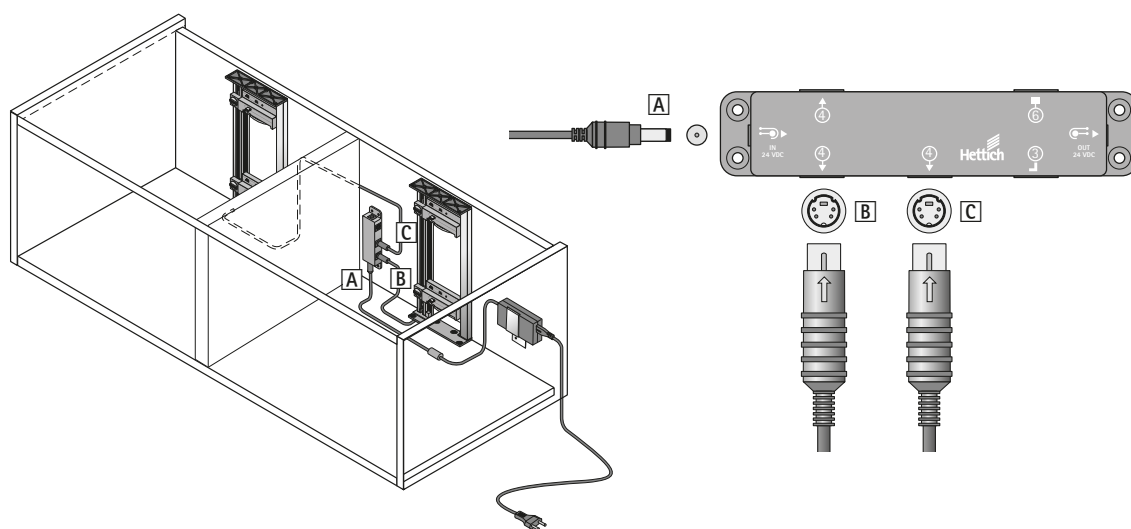


Адресация



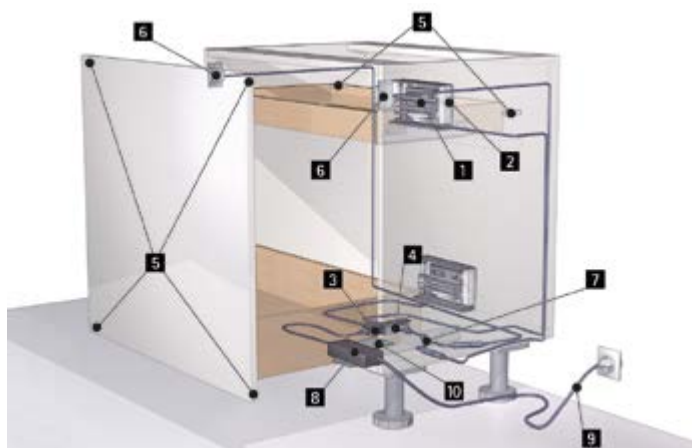
Адресация блоков питания, находящихся на одном уровне, должна быть идентичной

Подключение



- ▶ Для направляющих Quadro для деревянных ящиков
- ▶ Ящики с различной глубиной

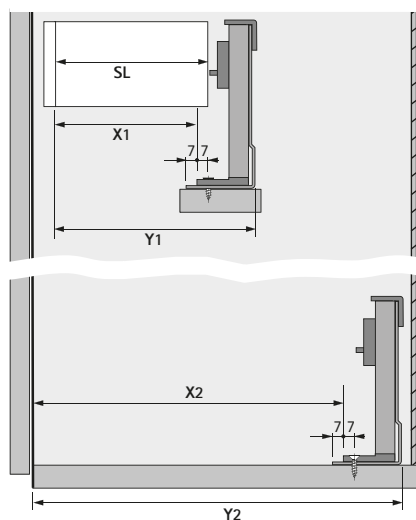
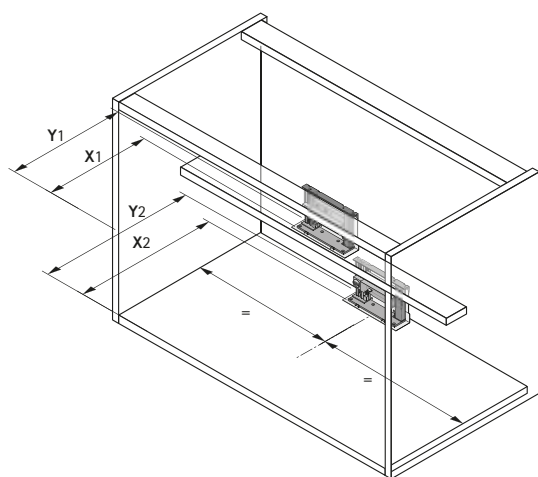
Пример монтажа



Наименование	Артикул	Кол-во
1 Блок электропривода	9 078 139	1 шт.
2 Монтажный кронштейн	9 082 358	1 шт.
3 Распределительный блок	9 082 360	1 шт.
4 Держатель распределительного блока	9 097 923*	1 шт.
5 Амортизатор на переднюю панель ящика	9 082 365	2 шт.
5 Амортизатор на боковину шкафа	9 106 451*	2 шт.
6 Сенсор	9 079 944	1 шт.
7 Y-образный распределитель для сенсора	9 084 794	1 шт.
8 Блок питания	9 082 363	1 шт.
9 Сетевой кабель (тип С, европейский)	9 079 710	1 шт.
10 Держатель блока питания	9 082 364	1 шт.

Оptionальные принадлежности	Артикул	Кол-во
Удлинитель	9 100 852*	1 шт.
Удлинитель распределительного блока	9 082 362	1 шт.
Набор крепежа	9 109 834*	1 компл.

Монтажная ситуация

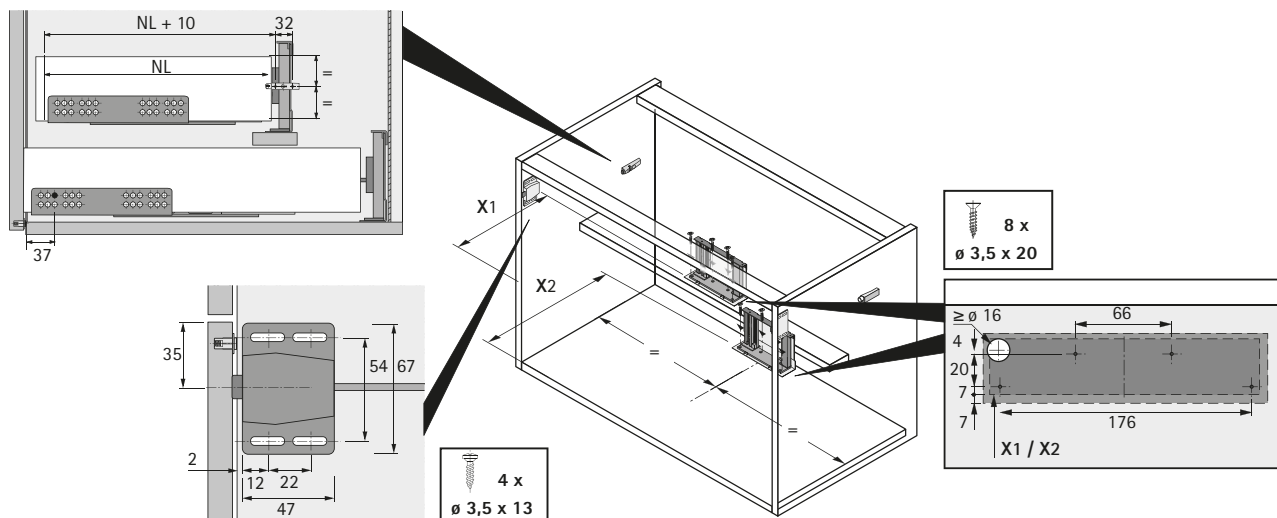


Минимальные параметры для монтажа	X1, мм	Y1, мм	X2, мм	Y2, мм
Направляющие Quadro для деревянных ящиков	Номинальная длина (NL) - 2	Номинальная длина (NL) + 43	Номинальная длина (NL) - 2	Номинальная длина (NL) + 43

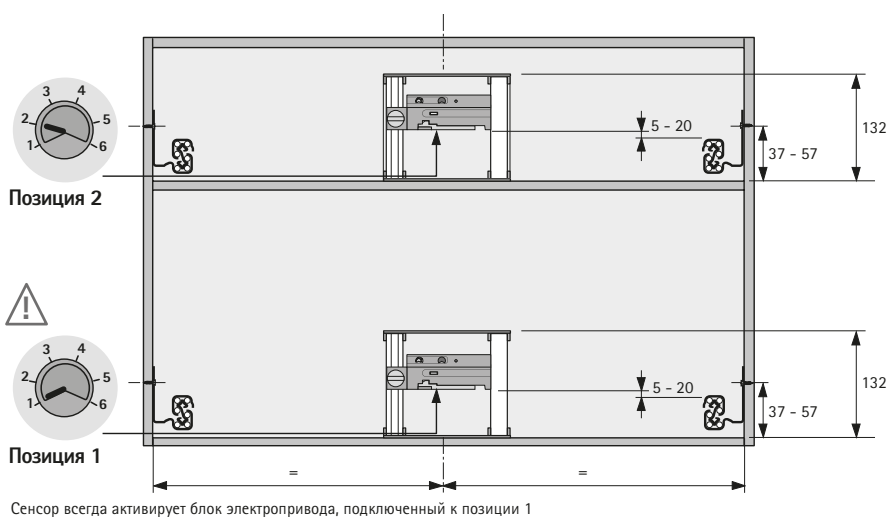
* по запросу

- ▶ Для направляющих Quadro для деревянных ящиков
- ▶ Ящики с различной глубиной

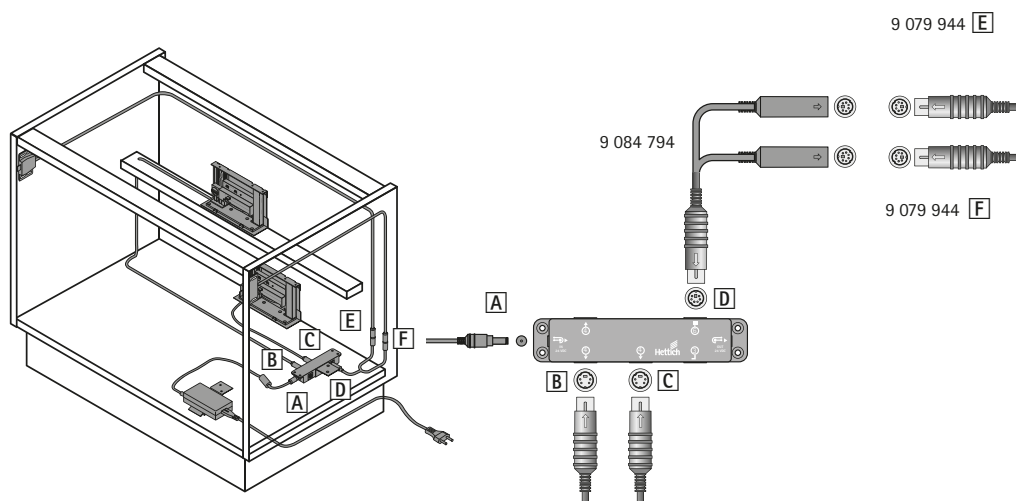
Схема сверления / Монтаж



Адресация

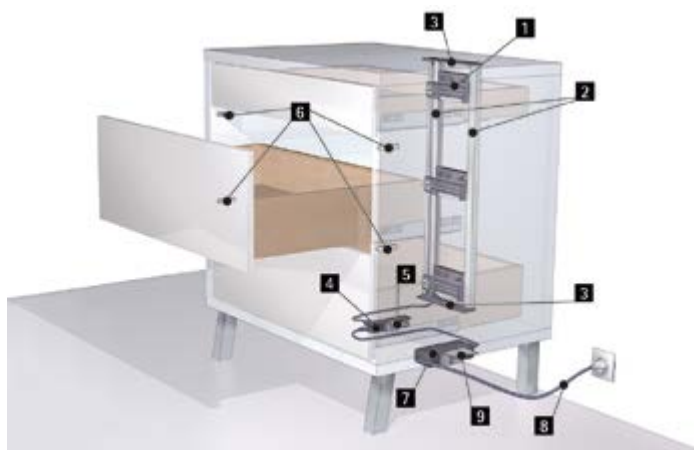


Подключение



- ▶ Для ArciTech, InnoTech Atira и Quadro для деревянных ящиков
- ▶ Вкладной ящик

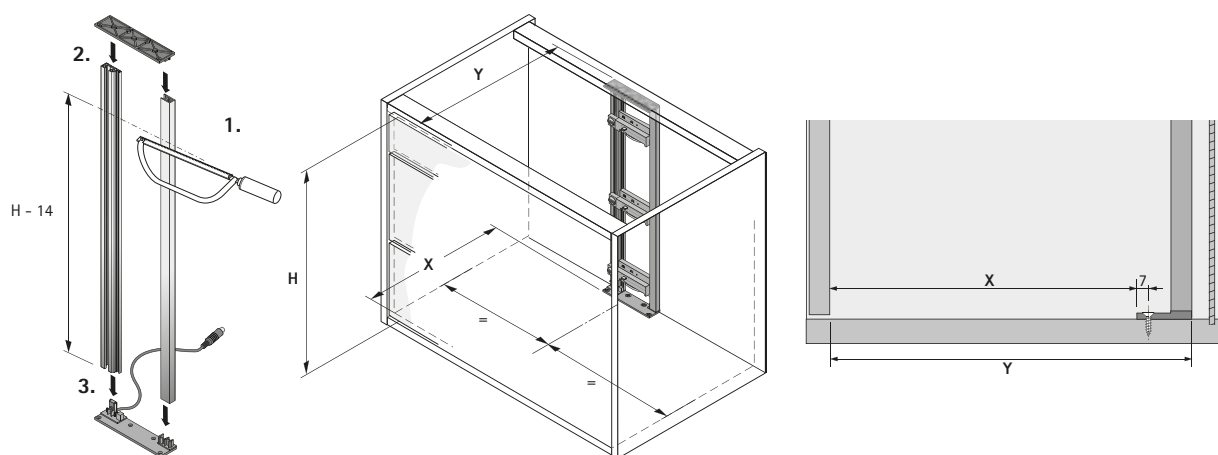
Пример монтажа



Наименование	Артикул	Кол-во
1 Блок электропривода	9 078 139	1 шт.
2 Комплект профилей 750 мм	9 082 353	1 компл.
3 Комплект держателей профиля	9 082 357	1 компл.
4 Распределительный блок	9 082 360	1 шт.
5 Держатель распределительного блока	9 097 923*	1 шт.
6 Амортизатор на боковину шкафа	9 106 451	2 шт.
7 Блок питания	9 082 363	1 шт.
8 Сетевой кабель (тип С, европейский)	9 079 710	1 шт.
9 Держатель блока питания	9 082 364	1 шт.

Оptionальные принадлежности	Артикул	Кол-во
Удлинитель	9 100 852*	1 шт.
Удлинитель распределительного блока	9 082 362	1 шт.
Набор крепежа	9 109 834*	1 компл.

Монтажная ситуация



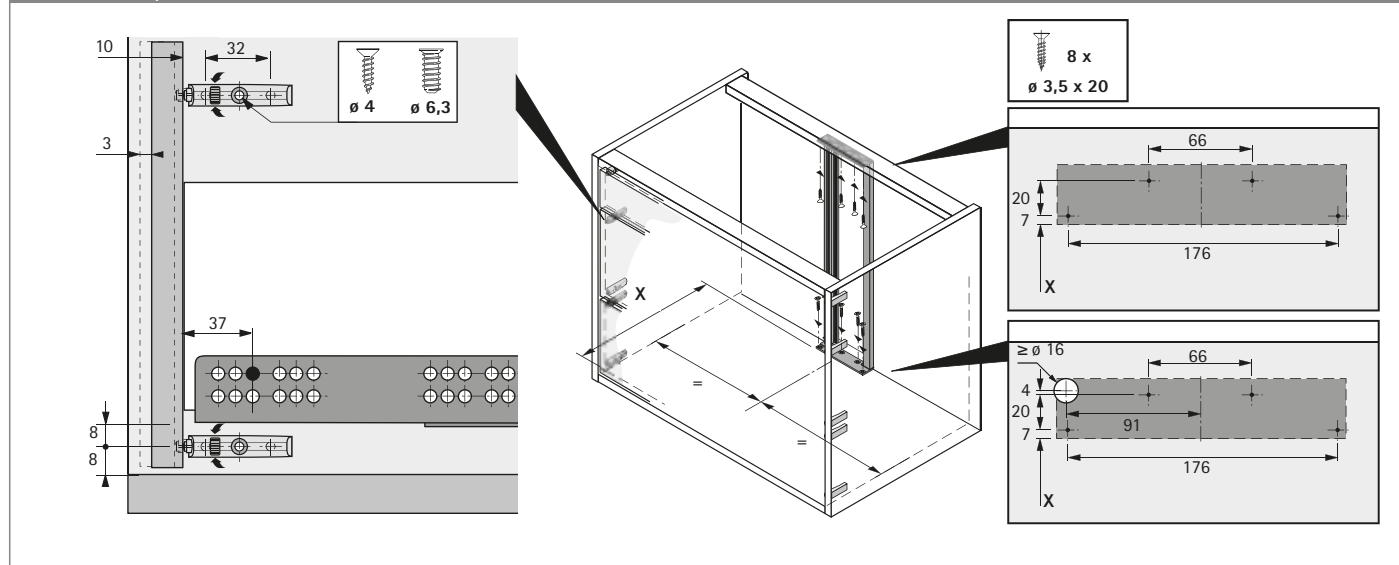
Минимальные параметры для монтажа	X, мм	Y, мм
ArciTech с деревянной / алюминиевой задней стенкой*	Номинальная длина - 13	Номинальная длина + 27
InnoTech Atira со стальной задней стенкой	Номинальная длина - 10	Номинальная длина + 30
InnoTech Atira с деревянной задней стенкой*	Номинальная длина + 5	Номинальная длина + 45
Направляющие Quadro для деревянных ящиков	Номинальная длина - 2	Номинальная длина + 38

* Необходимо установить угол для задней стенки, стр. 812

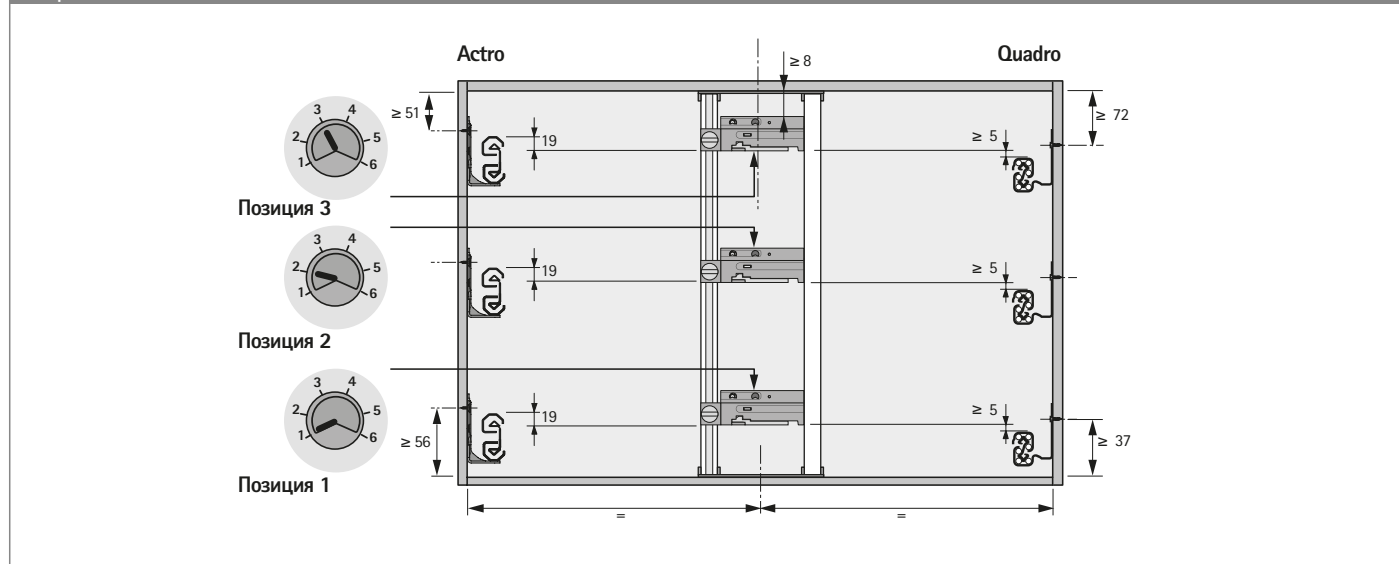
* по запросу

- ▶ Для ArciTech, InnoTech Atira и Quadro для деревянных ящиков
- ▶ Вкладной ящик

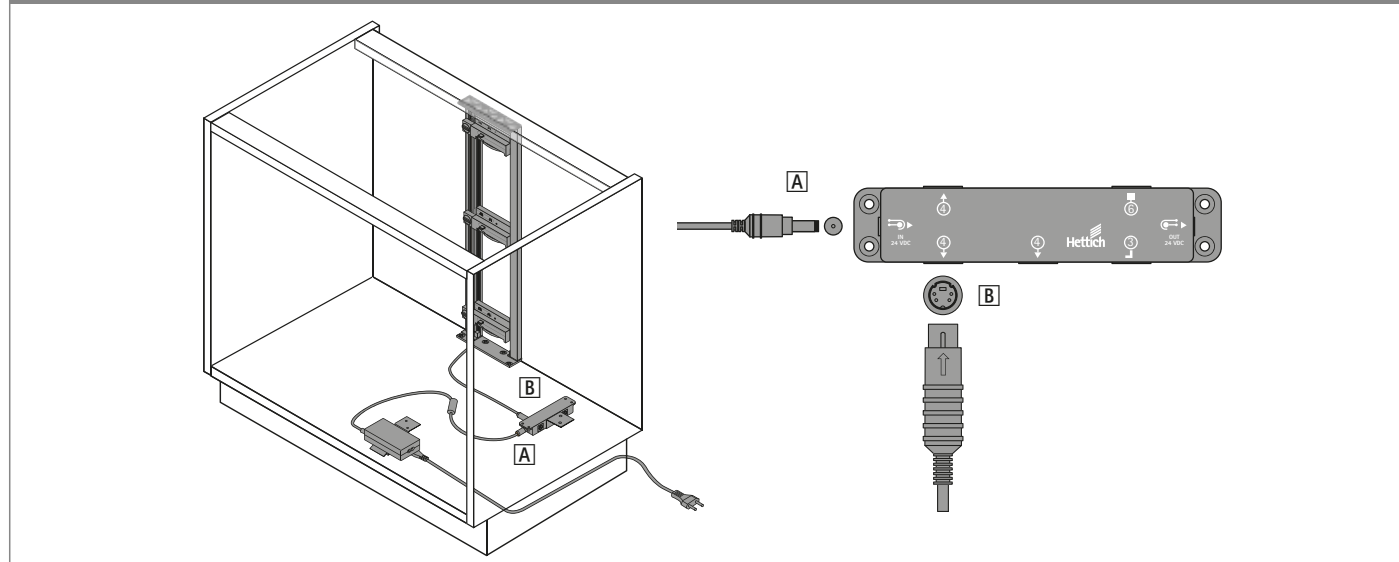
Схема сверления / Монтаж



Адресация



Подключение



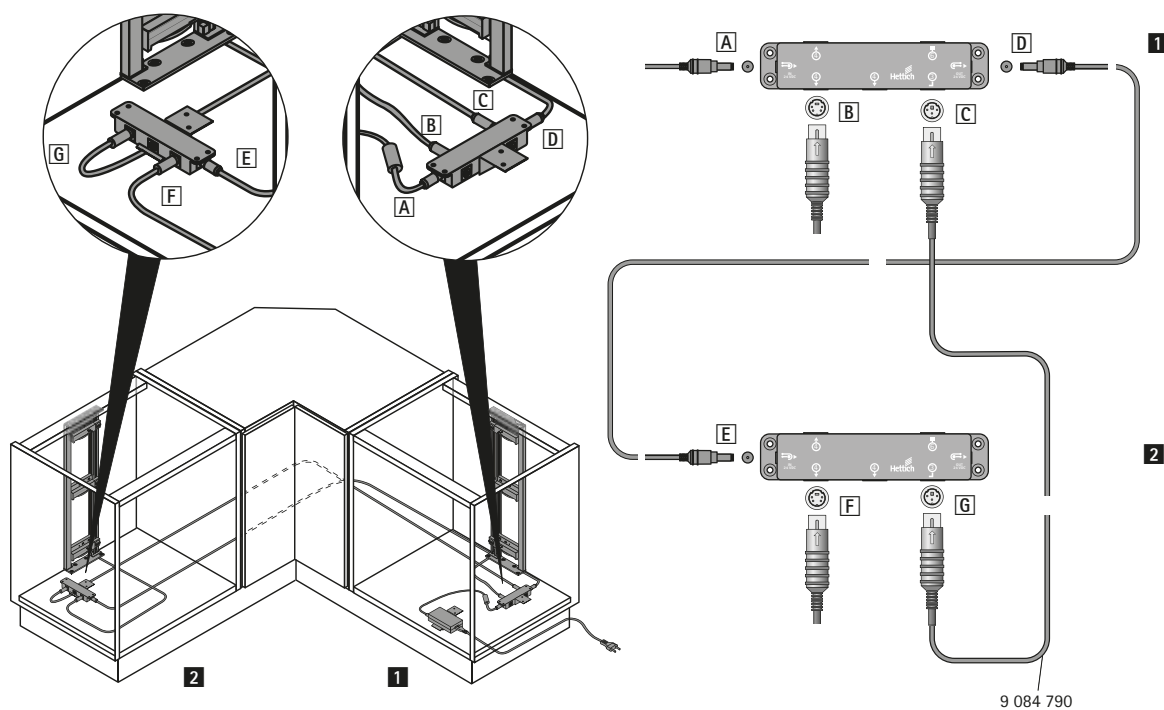
- ▶ Для ArciTech, InnoTech Atira и Quadro для деревянных ящиков
- ▶ Защита от столкновений

С кабелем для угловых решений



- ▶ Предотвращает одновременное открывание ящиков и коробов, расположенных в угловых модулях.
- ▶ Принцип действия:
Второй шкаф полностью блокируется при открывании выдвижного элемента
- ▶ Подробное описание компонентов, стр. 808 - 815

Подключение



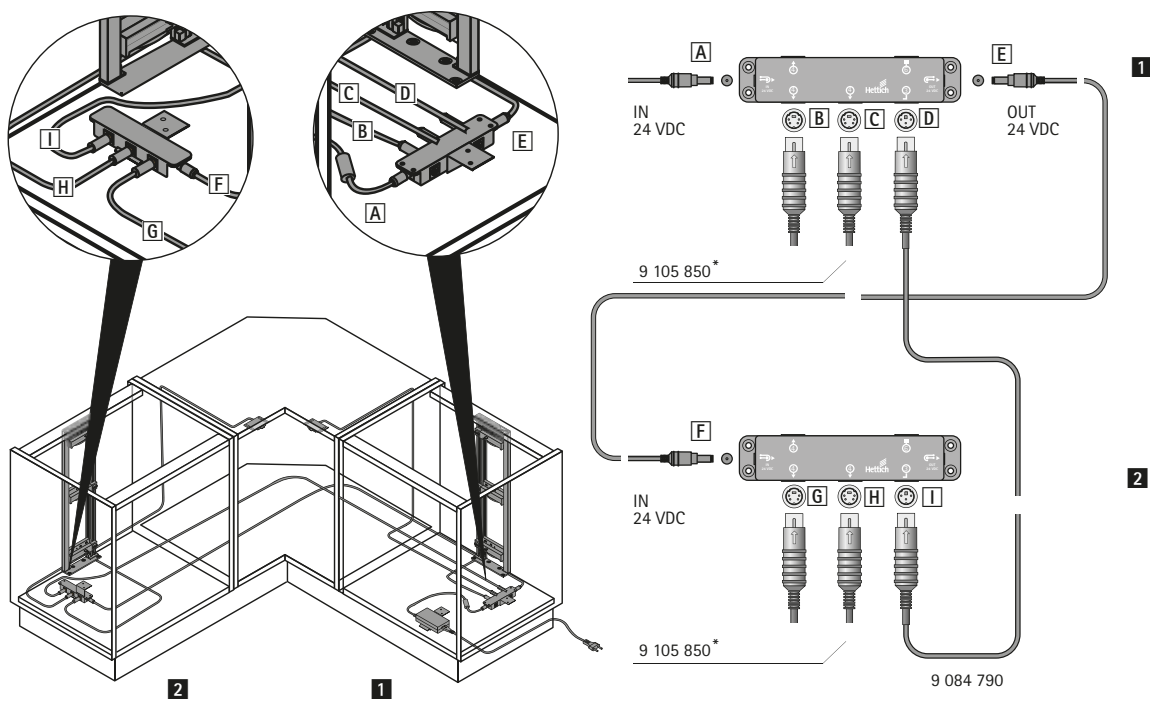
- ▶ Для ArciTech, InnoTech Atira и Quadro для деревянных ящиков
- ▶ Защита от столкновений

С кабелем для угловых решений и кнопкой



- ▶ Предотвращает одновременное открывание выдвижного элемента с ящиками, коробами, дверями на петлях, расположенными в угловых модулях.
- ▶ Принцип действия:
 - Оба шкафа с выдвижными элементами блокируются при открывании дверцы
 - Второй шкаф полностью блокируется при открывании выдвижного элемента
- ▶ Подробное описание компонентов, стр. 808 - 815

Подключение



* по запросу

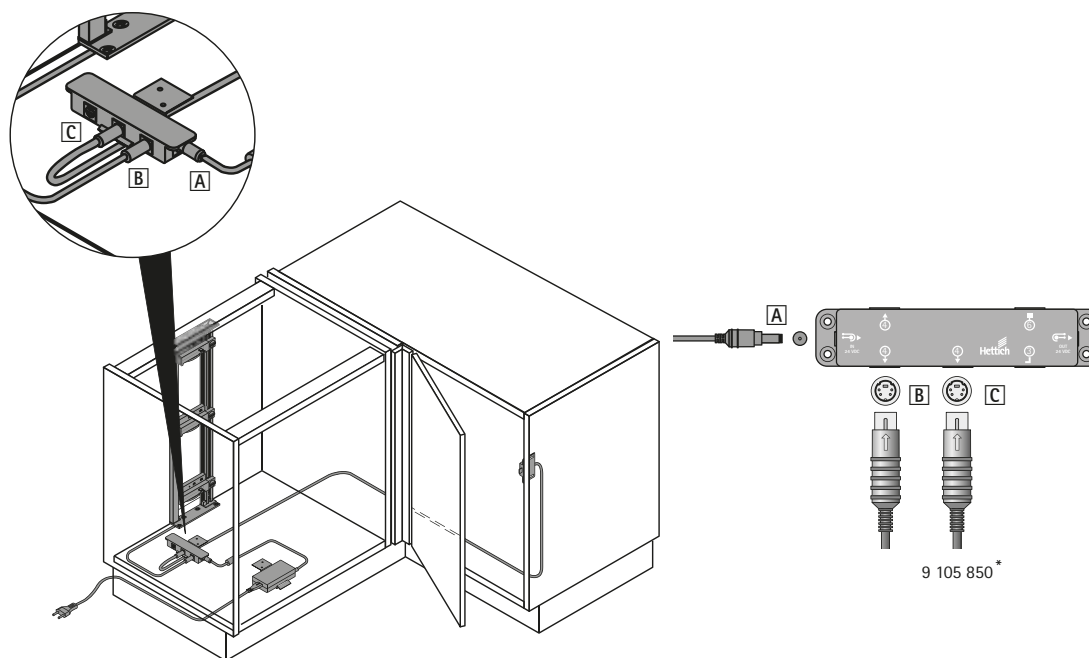
- ▶ Для ArciTech, InnoTech Atira и Quadro для деревянных ящиков
- ▶ Защита от столкновений

С кнопкой



- ▶ Предотвращает одновременное открывание выдвижного элемента с ящиками, коробами, дверями на петлях, расположенными в угловых модулях.
- ▶ Принцип действия:
Второй шкаф полностью блокируется при открывании двери
- ▶ Подробное описание компонентов, стр. 808 - 815

Подключение



* по запросу

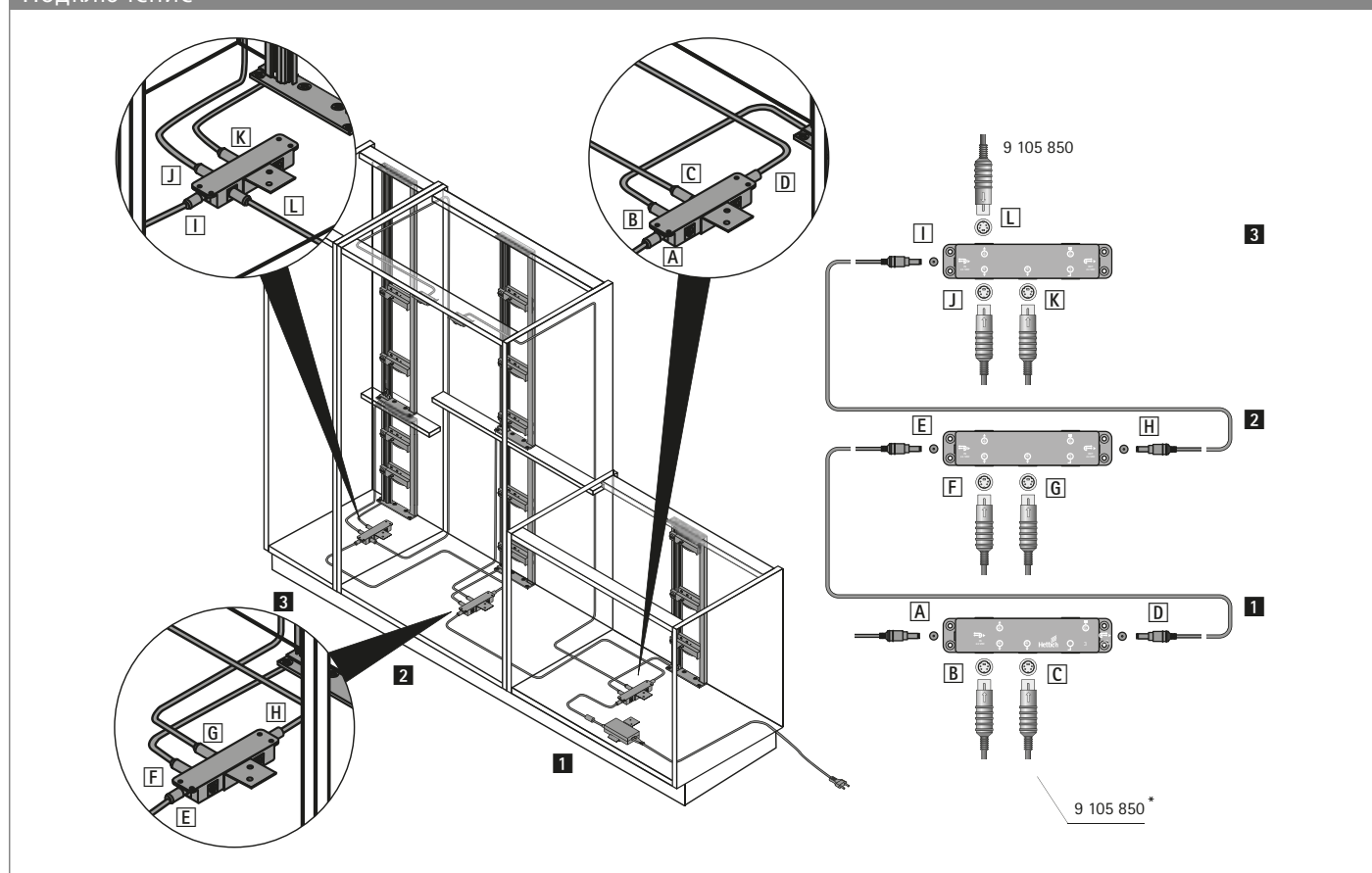
- ▶ Для ArciTech, InnoTech Atira и Quadro для деревянных ящиков
- ▶ Защита от столкновений

С кнопкой

- ▶ Предотвращает одновременное открывание выдвижного элемента с соседними ящиками / коробами / дверями на петлях
- ▶ Принцип действия: При открытых дверцах соседние шкафы не открываются
- ▶ Подробное описание компонентов, стр. 808 - 815



Подключение



* по запросу

Качество, отвечающее самым высоким стандартам

Качество систем выдвижных ящиков – предмет постоянного контроля. Фурнитура Hettich соответствует национальным и международным стандартам качества на рынках сбыта. Ниже вы найдете несколько примеров тестирования качества фурнитуры Hettich.

Применение

Системы выдвижных ящиков Hettich предназначены для использования в домашней или коммерческой мебели, в жилых комнатах, спальнях, кухнях, ванных комнатах и офисах.

Нагрузочная способность и защита от выкатывания

Указанная нагрузочная способность (в соответствии с DIN EN 15338) относится к чистому весу выдвижного ящика, включая его содержимое, в кг. Допустимая нагрузка указана на продукте. Нагрузочная способность указана для длины 500 мм. Для направляющих другой длины нагрузочная способность может

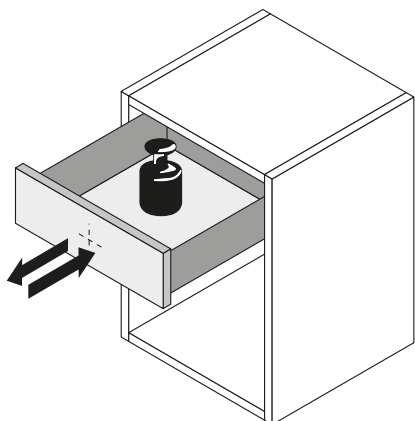
отличаться. Все системы выдвижных ящиков Hettich имеют защиту от демонтажа / опрокидывания и удовлетворяют требованиям тестов в соответствии с DIN EN 15338. Выдвижные ящики и направляющие, указанные в этом каталоге и смонтированные должным образом, пригодны для мебели, соответствующей DIN 14749. Максимальная высота фасада выдвижного ящика зависит от материала, размеров ящика и системы направляющих. В тестировании использовались ящики с высотой передней панели 130 мм и коробка с высотой передней панели 300 мм. Для получения более подробной информации обратитесь к представителям Hettich.

Испытание на коррозию

Системы направляющих и выдвижных ящиков Hettich удовлетворяют требованиям стандарта DIN EN 15338, испытание в водном конденсате в течение 72 часов согласно DIN EN 6270.

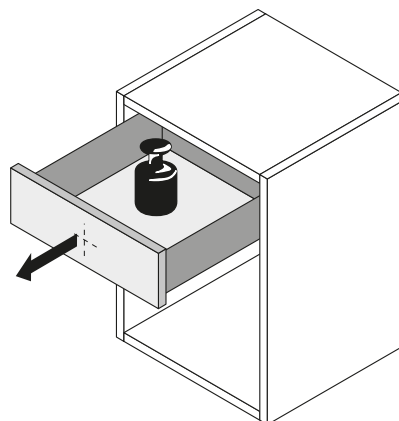
Тест на износоустойчивость

После определенного цикла открываний и закрываний полностью нагруженный ящик должен исправно функционировать.



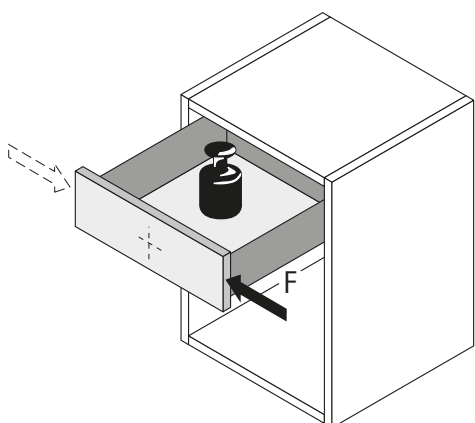
Тест на открывание с нагрузкой

Полностью нагруженный ящик несколько раз подвергается резкому открыванию с определенной силой и скоростью.



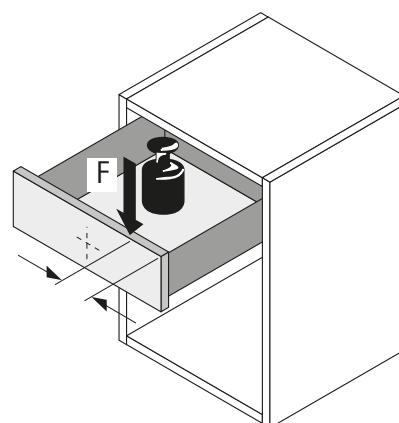
Тест на горизонтальную нагрузку

На полностью открытый нагруженный ящик действует дополнительная горизонтальная нагрузка.



Тест на вертикальную нагрузку

На полностью открытый ящик действует дополнительная вертикальная нагрузка.





Выдвижные системы сбора и сортировки мусора

► Обзор ассортимента/сравнение технических характеристик

	ArciTech Pull	InnoTech Pull	InsertFlex
			
Страница	858 - 859	860 - 861	863 - 864
Описание	<ul style="list-style-type: none"> ► Расположение сверху, подходит для <ul style="list-style-type: none"> — выдвижных ящиков ArciTech — направляющих полного выдвижения Actro ► Демпфер Silent System 	<ul style="list-style-type: none"> ► Расположение сверху, подходит для <ul style="list-style-type: none"> — выдвижных ящиков InnoTech Atira — направляющих полного выдвижения Quadro ► Демпфер Silent System 	<ul style="list-style-type: none"> ► Расположение снизу, подходит для короба ArciTech или InnoTech Atira ► С возможностью модернизации
Ширина шкафа, мм	► 300, 450 или 600 мм	► 300, 450 или 600 мм	► 450, 600 или 900 мм
Сортировка мусора	от 1 до 6 частей	от 1 до 6 частей	на 3 или на 4 части
Объем	Контейнеры можно свободно комбинировать	Контейнеры можно свободно комбинировать	<ul style="list-style-type: none"> ► 18 л + 2 x 8 л ► 2 x 18 л + 2 x 8 л
Системы открывания	<ul style="list-style-type: none"> ► Электромеханическая система открывания Easys ► Педаль 	<ul style="list-style-type: none"> ► Электромеханическая система открывания Easys ► Механизм Push to open ► Педаль 	<ul style="list-style-type: none"> ► Электромеханическая система открывания Easys ► Механизм Push to open

Bin.it Smart



865

- Расположение сверху, подходит для короба ArciTech или InnoTech Atira
- С возможностью модернизации

- 450, 500 или 600 мм

на 3 части

- 16 л + 2 x 8 л

- Электромеханическая система открывания Easys
- Механизм Push to open

► ArciTech Pull



- Система сбора и сортировки мусора подходит для ящиков ArciTech с высотой боковины 94 мм
- Рама ArciTech Pull крепится вместо днища ящика
- Рама может комплектоваться различными контейнерами и принадлежностями
- Контейнеры необходимо заказывать отдельно
- Комплект выдвижного ящика ArciTech необходимо заказывать отдельно
- Сталь с порошковым покрытием серебристого цвета

Состав комплекта:

- 1 рама в сборе с крышкой
- Крепеж

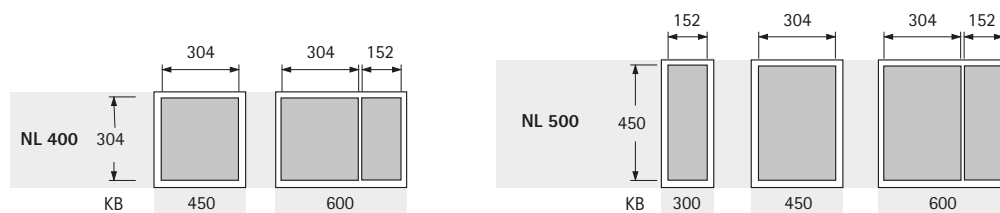
Дополнительно:

- Контейнеры, см. стр. 859
- Компоненты выдвижного ящика ArciTech, см. стр. 210 - 211
- Дополнительные принадлежности, см. стр. 862

Рама ArciTech Pull

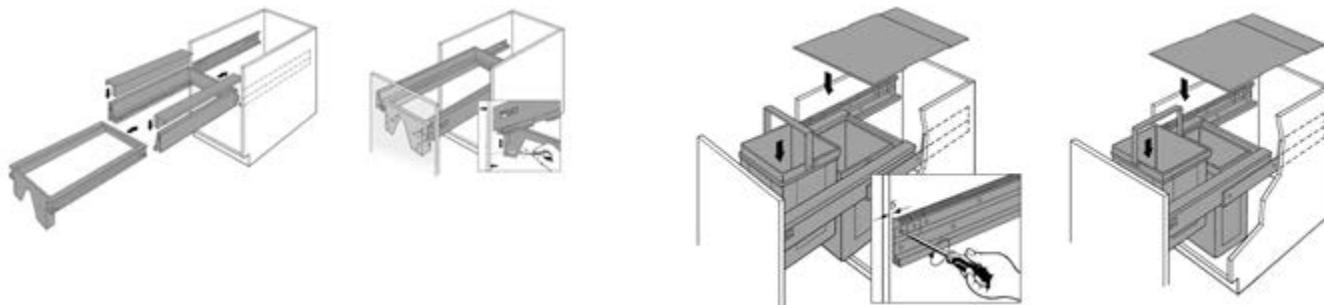
Ширина корпуса, мм	Артикул / Номинальная длина, мм		Кол-во
	400	500	
300		9 132 365	1 компл.
450	9 208 744	9 132 367	1 компл.
600	9 208 746	9 132 371	1 компл.

Варианты организации



NL = Номинальная длина KB = Ширина корпуса

Монтаж



Выдвижные системы сбора и сортировки мусора

► ArciTech Pull



- Для установки в раму ArciTech Pull
- Пластиковый контейнер с прочными двойными ручками
- Контейнеры поставляются без крышек
- Крышки для контейнеров необходимо заказывать отдельно
- Высота контейнеров в таблице дана без учета высоты крышки 2 мм

Дополнительно:

- Рама ArciTech Pull, см. стр. 858

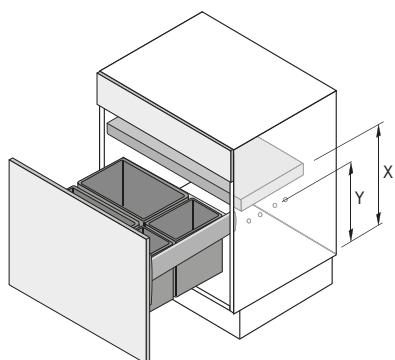
Контейнер

Наименование	Материал/Поверхность	Ширина, мм	Глубина, мм	Артикул	Кол-во
Контейнер 7 л	Серый пластик	152	225	9 132 376*	1 шт.
Контейнер 8 л	Серый пластик	152	225	9 132 377	1 шт.
Контейнер 11 л	Серый пластик	152	304	9 132 378	1 шт.
Контейнер 15 л	Серый пластик	225	304	9 132 379*	1 шт.
Контейнер 17 л	Серый пластик	225	304	9 132 380	1 шт.
Контейнер 29 л	Серый пластик	225	304	9 132 381*	1 шт.

Крышка для контейнера

Наименование	Материал/Поверхность	Ширина, мм	Глубина, мм	Артикул	Кол-во
Крышка 7/8 л	Серый пластик	152	225	9 132 384*	1 шт.
Крышка 7/8 л	Зеленый пластик	152	225	9 132 382	1 шт.
Крышка 11 л	Серый пластик	152	304	9 132 385	1 шт.
Крышка 15/17/29 л	Серый пластик	225	304	9 132 386	1 шт.

Монтажная схема



Высота контейнера, мм	X мм	Y мм
260	332	247
295	367	282
460	532	447
495	567	482

* по запросу

► InnoTech Pull



- Система сбора и сортировки мусора подходит для ящиков InnoTech Atira с высотой боковины 70 мм
- Рама InnoTech Pull крепится вместо дна ящика
- Рама может комплектоваться различными контейнерами и принадлежностями
- Контейнеры необходимо заказывать отдельно
- Комплект выдвижного ящика InnoTech Atira необходимо заказывать отдельно
- Возможно применение с направляющими полного выдвижения Quadro V6 с механизмом Push to open
- Сталь с порошковым покрытием серебристого цвета

Состав комплекта:

- 1 рама в сборе с крышкой
- Крепеж

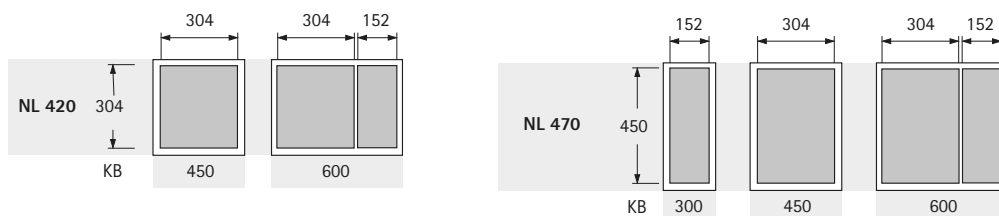
Дополнительно:

- Контейнер, см. стр. 861
- Компоненты выдвижного ящика InnoTech Atira, см. стр. 534 - 535
- Дополнительные принадлежности, см. стр. 862

Рама InnoTech Pull

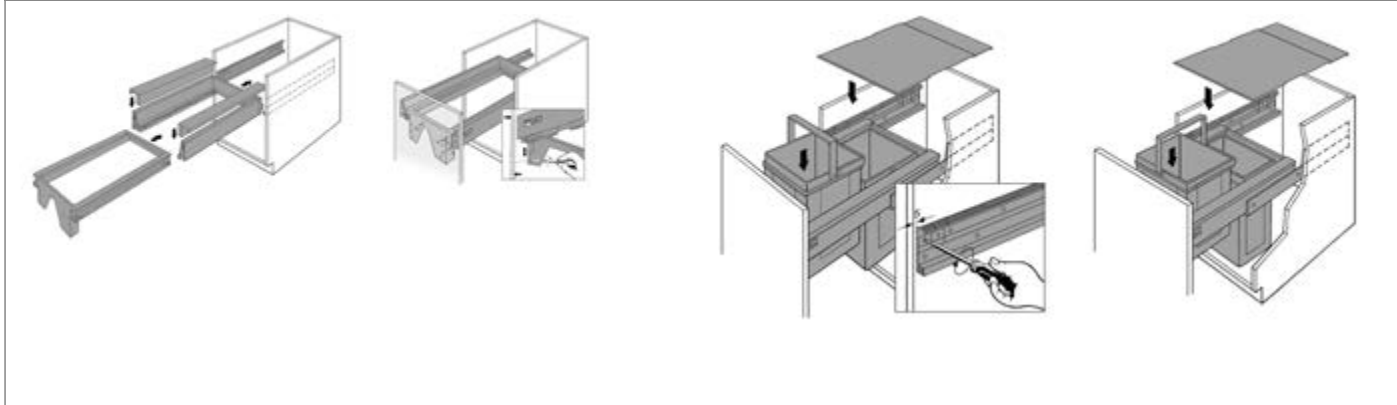
Ширина корпуса, мм	Артикул / Номинальная длина, мм		Кол-во
	420	470	
300		9 132 354	1 компл.
450	9 208 747	9 132 356	1 компл.
600	9 208 749	9 132 359	1 компл.

Варианты организации



NL = Номинальная длина KB = Ширина корпуса

Монтаж



Выдвижные системы сбора и сортировки мусора

► InnoTech Pull



- Для установки в раму InnoTech Pull
- Пластиковый контейнер с прочными двойными ручками
- Контейнеры поставляются без крышек
- Крышки для контейнеров необходимо заказывать отдельно
- Высота контейнеров в таблице дана без учета высоты крышки 2 мм

Дополнительно:

- Рама InnoTech Pull, см. стр. 860

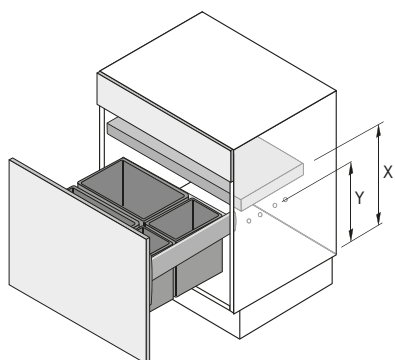
Контейнер

Наименование	Материал/Поверхность	Ширина, мм	Глубина, мм	Артикул	Кол-во
Контейнер 7 л	Серый пластик	152	225	9 132 376*	1 шт.
Контейнер 8 л	Серый пластик	152	225	9 132 377	1 шт.
Контейнер 11 л	Серый пластик	152	304	9 132 378	1 шт.
Контейнер 15 л	Серый пластик	225	304	9 132 379*	1 шт.
Контейнер 17 л	Серый пластик	225	304	9 132 380	1 шт.
Контейнер 29 л	Серый пластик	225	304	9 132 381*	1 шт.

Крышка для контейнера

Наименование	Материал/Поверхность	Ширина, мм	Глубина, мм	Артикул	Кол-во
Крышка 7/8 л	Серый пластик	152	225	9 132 384*	1 шт.
Крышка 7/8 л	Зеленый пластик	152	225	9 132 382	1 шт.
Крышка 11 л	Серый пластик	152	304	9 132 385	1 шт.
Крышка 15/17/29 л	Серый пластик	225	304	9 132 386	1 шт.

Монтажная ситуация



Высота контейнера, мм	X мм	Y мм
260	310	222
295	345	257
460	510	422
495	545	457

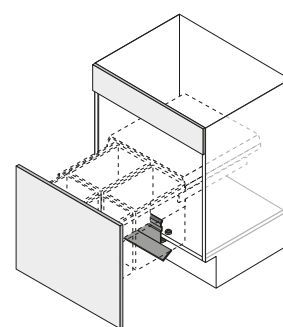
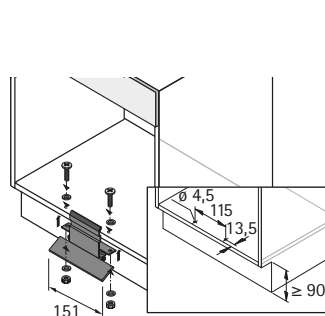
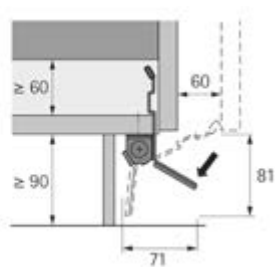
* по запросу

Ножная педаль ArciTech Pull и InnoTech Pull



- Дополнительная ножная педаль Pull
- Для систем сбора и сортировки мусора ArciTech Pull и InnoTech Pull
- Элегантный дизайн
- Нержавеющая сталь

Артикул	Кол-во
9 111 679	1 шт.

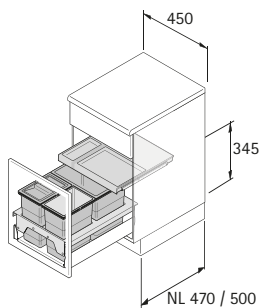


► InsertFlex



- Для коробов ArciTech (высота 186 мм или 218 мм, номинальная длина (NL) 500 мм) или InnoTech Atira (высота 144 мм или 176 мм, номинальная длина (NL) 470 мм)
- Монтажная высота 345 мм от верхней кромки днища ящика
- Монтажная рама устанавливается на рельги и крепится к передней панели и днищу выдвижного ящика
- Крышка на направляющих частичного выдвижения создает дополнительное пространство для хранения
- Рама в сборе, выдвижная крышка, контейнер и крышка из пластика серого цвета

InsertFlex 450



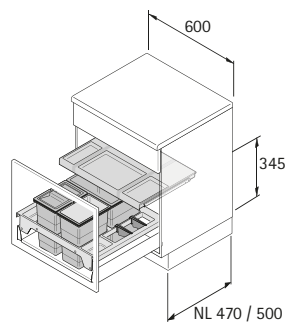
- Для ширины шкафа 450 мм

Состав комплекта:

- 1 монтажная рама
- 1 выдвижная крышка
- 1 контейнер 18 л
- 2 контейнера 8 л, один из них с крышкой
- Крепеж

Артикул	Кол-во
9 207 638	1 компл.

InsertFlex 600



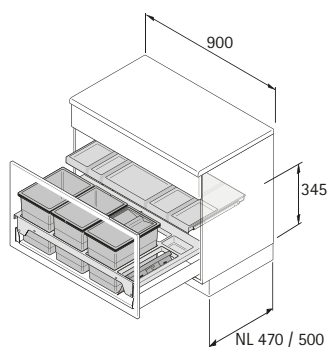
- Для ширины шкафа 600 мм

Состав комплекта:

- 1 монтажная рама, по 1 отсеку для принадлежностей справа и слева
- 1 выдвижная крышка
- 1 контейнер 18 л
- 2 контейнера 8 л, один из них с крышкой
- Крепеж и 4 перегородки

Артикул	Кол-во
9 207 642	1 компл.

InsertFlex 900



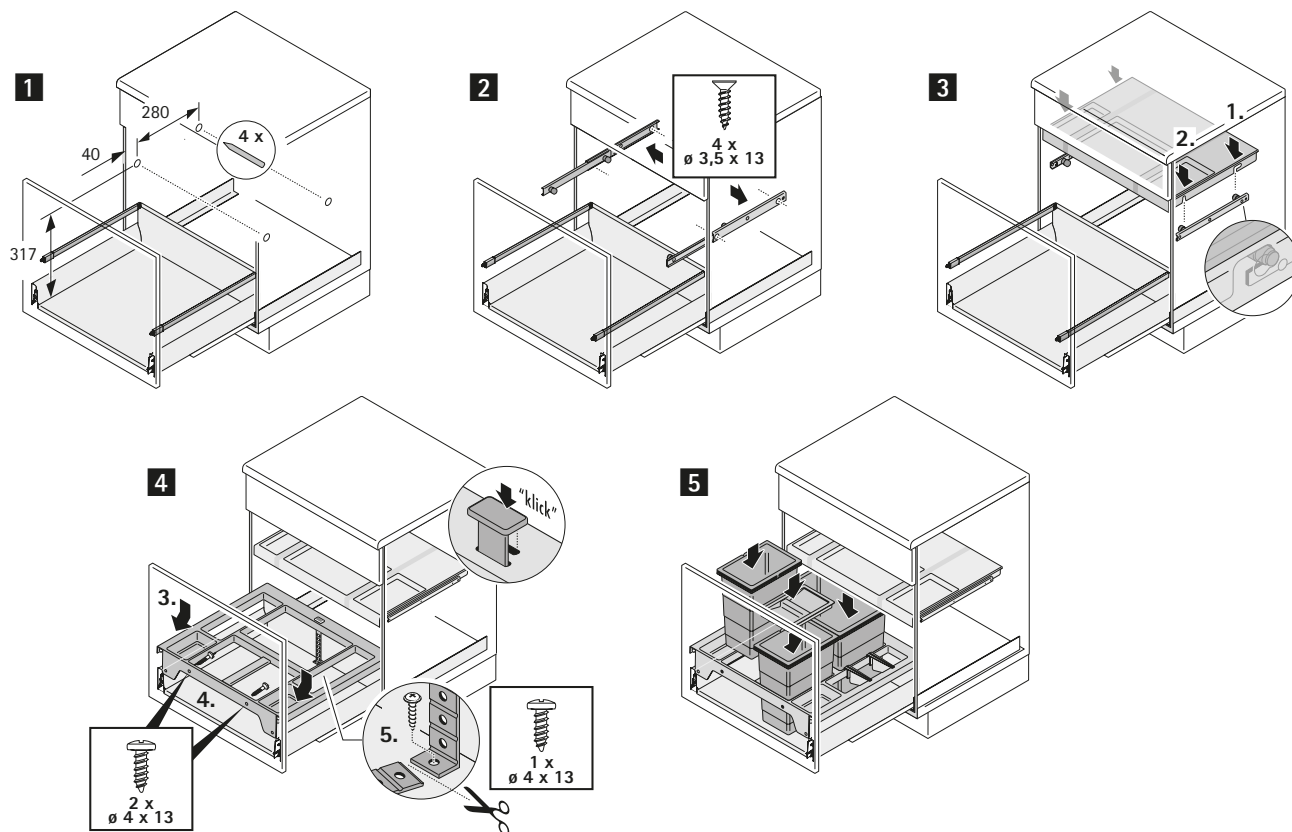
- Для ширины шкафа 900 мм

Состав комплекта:

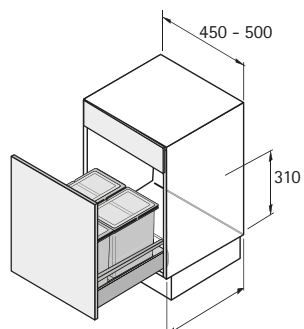
- 1 монтажная рама с 1 задним отсеком для принадлежностей
- 1 выдвижная крышка
- 2 контейнера 18 л
- 2 контейнера 8 л, один из них с крышкой
- 1 комплект для чистки, пластик красного цвета
- Крепеж и 3 перегородки

Артикул	Кол-во
9 207 644	1 компл.

Монтаж



Bin.it Smart 450/500



ArciTech = NL 500 / 550
InnoTech Atira = NL 470 / 520

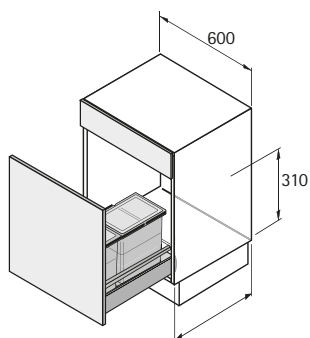
- Для установки в короб ArciTech, номинальная длина (NL) 500/550 мм, или InnoTech Atira, номинальная длина (NL) 470/520 мм
- Для шкафа шириной 450 или 500 мм
- Емкость 32 л
- Монтажная высота 310 мм от верхней кромки днища ящика
- Вставной лоток, с возможностью нарезки под размер, размеры для раскроя:
макс. ширина 462 мм, макс. глубина 550 мм
мин. ширина 300 мм, мин. глубина 440 мм
- Вставной лоток и крышка из серого пластика, контейнер из пластика цвета антрацит

Состав комплекта:

- 3 контейнера с крышкой: 16 + 8 + 8 л
- 1 вставной лоток

Артикул	Кол-во
9 208 750	1 компл.

Bin.it Smart 600



ArciTech = NL 500 / 550
InnoTech Atira = NL 470 / 520

- Для установки в короб ArciTech, номинальная длина (NL) 500/550 мм, или InnoTech Atira, номинальная длина (NL) 470/520 мм
- Для ширины шкафа 600 мм
- Емкость 32 л
- Во вставном лотке можно хранить чистящие средства или дополнительный контейнер емкостью 16 литров
- Монтажная высота 310 мм от верхней кромки днища ящика
- Вставной лоток, с возможностью нарезки под размер, размеры для раскроя:
макс. ширина 562 мм, макс. глубина 550 мм
мин. ширина 452 мм, мин. глубина 440 мм
- Вставной лоток и крышка из серого пластика, контейнер из пластика цвета антрацит

Состав комплекта:

- 3 контейнера с крышкой: 16 + 8 + 8 л
- 1 вставной лоток

Артикул	Кол-во
9 208 752	1 компл.

Принадлежности для письменных столов и офисов

- ▶ Система пластиковых лотков для канцелярских принадлежностей SmarTray с направляющими Quadro 12
- ▶ Монтаж под верхнюю панель/столешницу



Больше места

Лотки SmarTray из высококачественного пластика превосходно организуют пространство. Они обеспечивают порядок внутри корпусной мебели, например в тумбах или непосредственно под столешницей. Монтажная ширина 392 мм между боковинами корпуса идеально подходит для стандартных модульных систем Hettich.

Ассортимент включает в себя лотки глубиной 40 и 60 мм. Конструкция скрытой направляющей основана на проверенном миллионами пользователей принципе Quadro. Направляющие частичного выдвижения предлагаются на выбор с функцией самозакрывания, демпфером Silent System или механизмом Push to open.



Продуманная система
Лоток SmarTray с разделителями



Плоский и функциональный
Высота лотка SmarTray составляет всего 40 мм.



Расширяет пространство
С помощью SmarTray пространство для хранения используется более эффективно.



Используется каждый сантиметр
SmarTray в качестве внутреннего выдвижного ящика в тумбах с высокой передней панелью.

Принадлежности для письменных столов и офисов

- ▶ Система пластиковых лотков для канцелярских принадлежностей SmarTray с направляющими Quadro 12
- ▶ Обзор



Лоток для канцелярских принадлежностей 40 мм

868



Лоток для канцелярских принадлежностей 60 мм

868



Направляющая Quadro 12
Монтаж под верхнюю панель/столешницу

869



Направляющая Quadro 12 с демпфером Silent System
Монтаж под верхнюю панель/столешницу

869



Направляющая Quadro 12 с механизмом Push to open
Монтаж под верхнюю панель/столешницу

869



Монтаж/демонтаж пластикового лотка SmarTray

870

Принадлежности для письменных столов и офисов

- ▶ Система пластиковых лотков для канцелярских принадлежностей **SmartTray** с направляющими **Quadro 12**
- ▶ Монтаж под верхнюю панель/столешницу

Лоток для канцелярских принадлежностей, высота 40 мм



- ▶ Лоток для канцелярских принадлежностей 376 x 354 мм, с разделителями, например для мобильного телефона, камеры, блокнота и т. д.
- ▶ Монтаж под верхнюю панель/столешницу
- ▶ Надвижной монтаж без инструментов
- ▶ Пластик

Дополнительно:

- ▶ Направляющая Quadro 12, см. стр. 869

Поверхность	Артикул	Кол-во
Под алюминий	9 134 233	1/9 шт.
Черная	9 134 232	1/9 шт.
Белая	9 203 010	1/9 шт.

Лоток для канцелярских принадлежностей, высота 60 мм



- ▶ Лоток для канцелярских принадлежностей 376 x 354 мм
- ▶ Монтаж под верхнюю панель/столешницу
- ▶ Надвижной монтаж без инструментов
- ▶ Пластик

Дополнительно:

- ▶ Направляющая Quadro 12, см. стр. 869

Поверхность	Артикул	Кол-во
Под алюминий	9 134 236	1/9 шт.
Черная	9 134 235	1/9 шт.
Белая	9 203 012	1/9 шт.

Принадлежности для письменных столов и офисов

- ▶ Система пластиковых лотков для канцелярских принадлежностей SmartTray с направляющими Quadro 12
- ▶ Монтаж под верхнюю панель/столешницу

Quadro 12



- ▶ Направляющая Quadro 12
- ▶ Монтаж под верхнюю панель/столешницу
- ▶ Направляющие частичного выдвижения (эффект полного выдвижения)
- ▶ Нагрузочная способность 6 кг согласно EN 15338, уровень 2

Дополнительно:

- ▶ Монтаж/демонтаж, см. стр. 870

Мин. монтажная ширина, мм	Артикул	Кол-во
398	9 156 335*	1 компл.

Quadro 12 Silent System



- ▶ Направляющая Quadro 12 Silent System
- ▶ Монтаж под верхнюю панель/столешницу
- ▶ Направляющие частичного выдвижения (эффект полного выдвижения)
- ▶ Нагрузочная способность 6 кг согласно EN 15338, уровень 2
- ▶ Демпфер поставляется в установленном виде

Дополнительно:

- ▶ Монтаж/демонтаж, см. стр. 870

Мин. монтажная ширина, мм	Артикул	Кол-во
398	9 156 336	1 компл.

Quadro 12 Push to open



- ▶ Направляющая Quadro 12 Push to open
- ▶ Монтаж под верхнюю панель/столешницу
- ▶ Направляющие частичного выдвижения (эффект полного выдвижения)
- ▶ Нагрузочная способность 6 кг согласно EN 15338, уровень 2
- ▶ Корпус механизма Push to open поставляется в установленном виде

Дополнительно:

- ▶ Монтаж/демонтаж, см. стр. 870

Мин. монтажная ширина, мм	Артикул	Кол-во
398	9 156 337	1 компл.

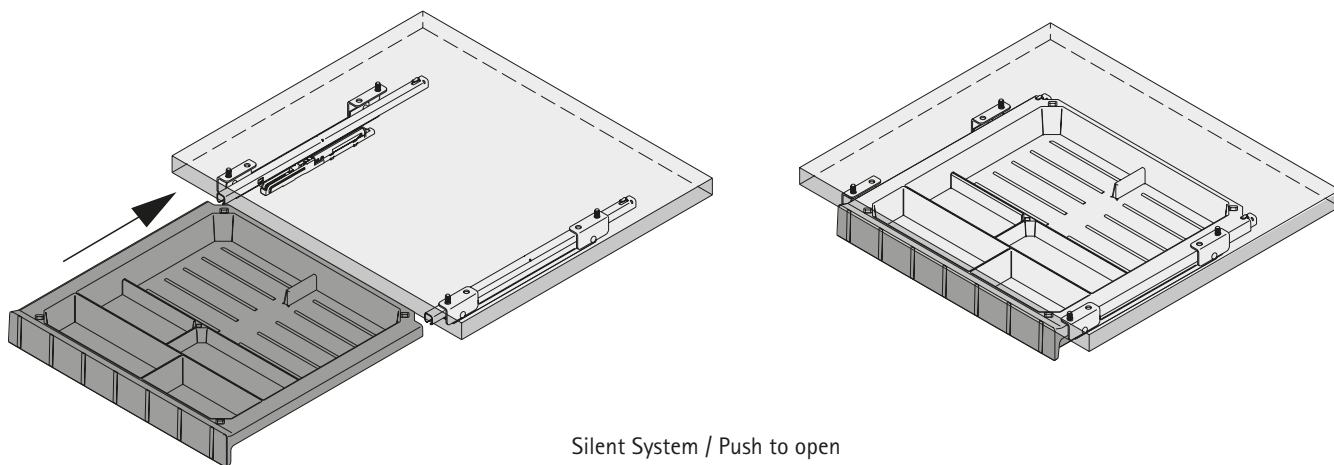
* по запросу

Принадлежности для письменных столов и офисов

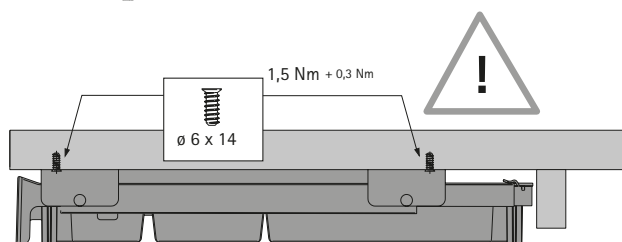
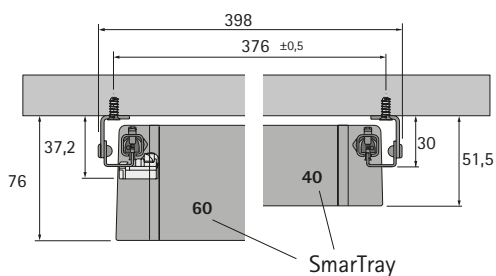
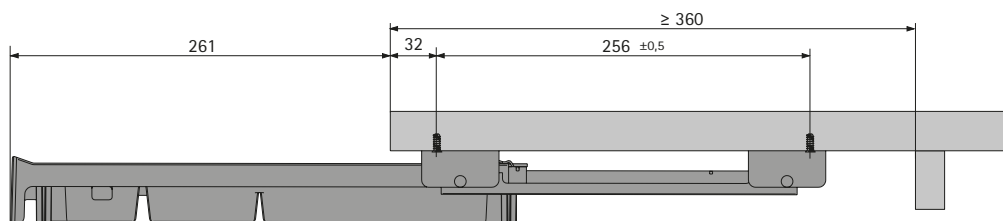
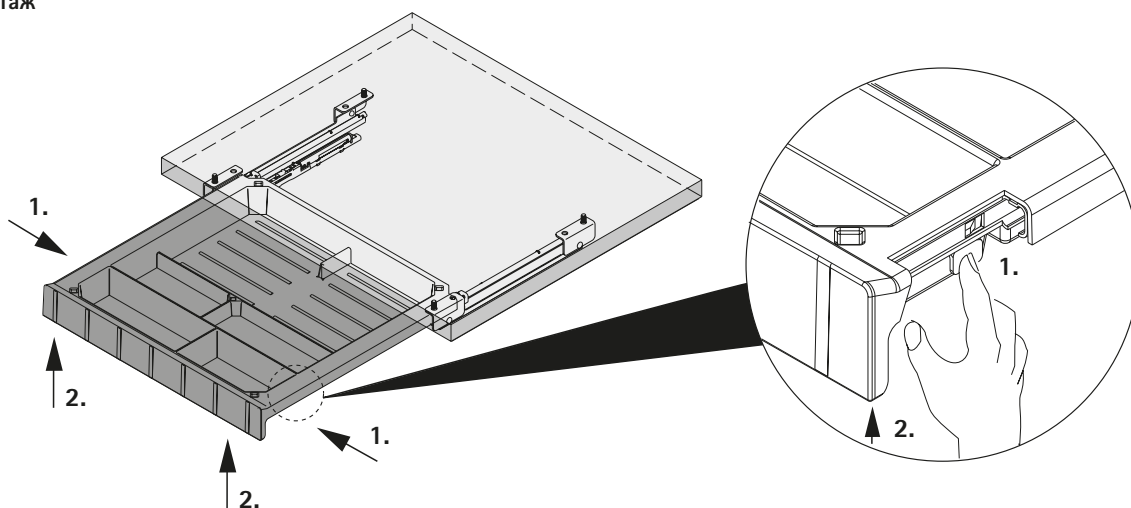
- ▶ Система пластиковых лотков для канцелярских принадлежностей **SmarTray** с направляющими **Quadro 12**
- ▶ Монтаж под верхнюю панель или столешницу / демонтаж

Монтаж SmarTray под верхнюю панель или столешницу / демонтаж

Монтаж



Демонтаж



Направляющие Astro 5D

872 - 875



Направляющие Quadro
Обзор

876 - 877



Организация внутреннего пространства
Обзор

917 - 918



Невероятная точность Направляющие для ящиков Astro 5D



Качество, которое можно увидеть
Минимальные зазоры и точное выравнивание
передней панели в пяти направлениях



Пространство дизайна
Исключительная вертикальная и горизонтальная
стабильность, нагрузочная способность до 80 кг.



Направляющие для деревянных ящиков Astro 5D – лучший выбор для уникального дизайна мебели, минимальных зазоров и больших фасадов.

Регулировка в 5 направлениях, выравнивание передней панели соответствует самым притязательным требованиям. Превосходные ходовые качества и непревзойденная стабильность обеспечивают отличное качество, которые можно почувствовать и услышать.

Astro 5D идеально подходит для деревянных ящиков, а также для системы выдвижных ящиков AvanTech.



Элегантный дизайн без ручек, невероятный комфорт с механизмом Push to open



Простая дифференциация
одни и те же направляющие для системы выдвижных ящиков AvanTech и деревянных ящиков

Основные преимущества Направляющие для ящиков Astro 5D

Для качества мебели, которое можно почувствовать и увидеть

- Исключительная стабильность
- Непревзойденные ходовые качества
- Регулировка в пяти направлениях для идеального выравнивания зазоров

Для изысканного дизайна мебели

- Нагрузочная способность до 80 кг для инновационного дизайна
- Механизм Push to open Silent - открытие ящиков с фасадами без ручек, комфортное закрывание с демпфированием Silent System



Для эффективного производства мебели:

- Направляющие Actro 5D также используются для системы выдвижных ящиков AvanTech
- Опциональная регулировка глубины
- Может использоваться с системой выдвижных ящиков ArciTech с идентичной картой сверления фасадов

Направляющие для деревянных ящиков

► Направляющие Quadro



Направляющие Quadro – это гарантия надежной работы ящиков на долгие годы. Скрытый монтаж не нарушит элегантный дизайн ящиков. Превосходная функциональность надолго. Направляющие каналы надежно удерживают прочные стальные шарик, обеспечивая максимальную горизонтальную и

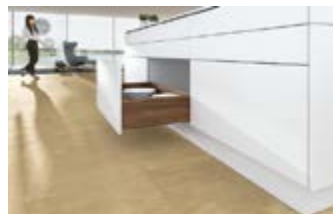
вертикальную стабильность. Встроенный демпфер Silent System для плавного, бесшумного закрывания ящиков. Механизм Push to open автоматически открывает ящик, стоит лишь слегка нажать на фасад. Особенно удобно в случае фасадов без ручек.



Надежная, точная технология и непревзойденное качество скольжения: Quadro.



Для самых требовательных: направляющие частичного и полного выдвижения любой длины и любой грузозачной способности.



Благодаря встроенному демпферу Silent System даже тяжелые ящики закрываются плавно и бесшумно.



Push to open: ящики открываются автоматически. Комфортная эксплуатация шкафов без ручек.



Идеальное выравнивание передних панелей: Quadro 4D V6 с возможностью регулировки в 4-х направлениях



Простой монтаж деревянных ящиков: надвигной или насадной принцип.

- ▶ Направляющие Quadro
- ▶ Обзор



Направляющие частичного выдвижения Quadro 25,
насадной монтаж
Обзор ассортимента/сравнение технических характеристик

882



Направляющие частичного выдвижения Quadro 25,
надвижной монтаж
Обзор ассортимента/сравнение технических характеристик

883



Направляющие полного выдвижения Quadro V6/4D V6/V6+,
надвижной монтаж
Обзор ассортимента/сравнение технических характеристик

883 – 885



Направляющая частичного выдвижения Quadro 25
для письменного стола

885



Принадлежности
Обзор ассортимента/сравнение технических характеристик

911



Техническая информация
Критерии качества

912 – 916
920



Монтажные приспособления

1269

Всегда лучшее решение: Направляющие Quadro



Всегда лучшее решение для любого применения:
направляющие частичного и полного выдвижения
различной длины и грузочной способности

Встроенный демпфер Silent System закрывает
плавно и бесшумно даже тяжелые ящики



Направляющие Quadro – это гарантия надежной работы ящиков на долгие годы. Скрытый монтаж не нарушит элегантный дизайн ящиков. Превосходная функциональность надолго.

Направляющие каналы надежно удерживают прочные стальные шарики, обеспечивая максимальную горизонтальную и вертикальную стабильность.

Встроенный демпфер Silent System для плавного, бесшумного закрывания ящиков.

Механизм Push to open автоматически открывает ящик, стоит лишь слегка нажать на фасад. Особенно удобно в случае фасадов без ручек.



Push to open:

ящики открываются автоматически. Комфортная эксплуатация шкафов без ручек.



Установка ящика проще простого:

надвижной и насадной принцип монтажа.

Направляющие для ящиков Quadro

Основные преимущества

Комфортная эксплуатация на долгие годы:

- Благодаря принципу шарикоподшипника, направляющие Quadro гарантируют продолжительную безупречную функциональность
- Специальная геометрия направляющей для отличных ходовых качеств и максимальной стабильности
- Плавный, бесшумный ход

Для эффективного производства:

- Множество возможностей для дифференциации на основе стандартных размеров ящиков и карты сверления
- Направляющие частичного и полного выдвижения
- Встроенные функции: функция самозакрывания Stop Control, демпфер Silent System или механизм Push to open
- Quadro 4D с регулировкой передней панели высокой точности




Для стильного дизайна мебели:

- Скрытый монтаж направляющих
- Механизм Push to open - автоматическое открывание ящиков без ручек



**Quadro 4D V6 – для идеального выравнивания
передней панели:**





- Интуитивная, не требующая инструмента
регулировка передней панели
- Регулировка по высоте ± 2 мм
- Боковая регулировка $\pm 1,5$ мм
- Регулировка по глубине ± 2 мм (Push to open + 4 мм)




	Quadro 25 с функцией Stop Control 	Quadro 25 с демпфером Silent System 	Quadro 25 с механизмом Push to open 
Страница	886 - 887	888 - 889	890 - 891
Описание	Направляющие частичного выдвижения с функцией самозакрывания	Направляющие частичного выдвижения со встроенным демпфером	Направляющие частичного выдвижения со встроенным механизмом открывания
Нагрузочная способность	25 кг	25 кг	25 кг
Длина ящика	250–550 мм	250–550 мм	250–550 мм
Монтаж	<ul style="list-style-type: none"> ▶ На боковине корпуса ▶ Насадной монтаж 	<ul style="list-style-type: none"> ▶ На боковине корпуса ▶ Насадной монтаж 	<ul style="list-style-type: none"> ▶ На боковине корпуса ▶ Насадной монтаж

Направляющие для деревянных ящиков



- ▶ Направляющие Quadro
- ▶ Обзор ассортимента/сравнение технических характеристик





Quadro 25 с функцией Stop Control 	Quadro 25 с демпфером Silent System 	Quadro 25 с механизмом Push to open 	Quadro V6 с демпфером Silent System 
892 - 893	894 - 895	896 - 897	898 - 899
Направляющие частичного выдвижения с функцией самозакрывания	Направляющие частичного выдвижения со встроенным демпфером	Направляющие частичного выдвижения со встроенным механизмом открывания	Направляющие полного выдвижения со встроенным демпфером
25 кг	25 кг	25 кг	30 кг
250–550 мм	250–550 мм	250–550 мм	250–600 мм
<ul style="list-style-type: none"> ▶ На боковине корпуса ▶ Надвижной монтаж 	<ul style="list-style-type: none"> ▶ На боковине корпуса ▶ Надвижной монтаж 	<ul style="list-style-type: none"> ▶ На боковине корпуса ▶ Надвижной монтаж 	<ul style="list-style-type: none"> ▶ На боковине корпуса ▶ Надвижной монтаж

	Quadro V6 с механизмом Push to open 	Quadro 4D V6 с демпфером Silent System 	Quadro 4D V6 с механизмом Push to open 
Страница	900 - 901	902 - 903	904 - 905
Описание	Направляющие полного выдвижения со встроенным механизмом открывания	Направляющие полного выдвижения со встроенным демпфером и регулировкой в 4-х направлениях	Направляющие полного выдвижения со встроенным механизмом открывания и регулировкой в 4-х направлениях
Нагрузочная способность	30 кг	30 кг	30 кг
Длина ящика	250–600 мм	250–600 мм	250–600 мм
Монтаж	<ul style="list-style-type: none"> ▶ На боковине корпуса ▶ Надвижной монтаж 	<ul style="list-style-type: none"> ▶ На боковине корпуса ▶ Надвижной монтаж 	<ul style="list-style-type: none"> ▶ На боковине корпуса ▶ Надвижной монтаж

Направляющие для деревянных ящиков



- ▶ Направляющие Quadro
- ▶ Обзор ассортимента/сравнение технических характеристик

Quadro V6+ с демпфером Silent System 	Quadro V6+ с механизмом Push to open 	Quadro 25 для письменного стола 	Принадлежности 
906 - 907	908 - 909	910	911
Направляющие полного выдвижения со встроенным демпфером	Направляющие полного выдвижения со встроенным механизмом открывания	Направляющие частичного выдвижения для письменных столов	Фиксатор для деревянных ящиков/фиксатор для выдвижных полок/деталь крепления/защита от демонтажа
50 кг	50 кг	25 кг	
350–600 мм	350–600 мм		
<ul style="list-style-type: none"> ▶ На боковине корпуса ▶ Надвижной монтаж 	<ul style="list-style-type: none"> ▶ На боковине корпуса ▶ Надвижной монтаж 	<ul style="list-style-type: none"> ▶ На боковине корпуса ▶ Надвижной монтаж 	

- ▶ Направляющие частичного выдвижения Quadro 25 с функцией Stop Control
- ▶ Нагрузочная способность 25 кг



- ▶ **Stop Control** — встроенный механизм самозакрывания
- ▶ Простой насадной монтаж с регулировкой по высоте без инструмента
- ▶ Нагрузочная способность соответствует стандарту EN 15338, уровень 3
- ▶ Оцинкованная сталь, подходит для использования в помещениях с повышенной влажностью

Quadro 25 с функцией Stop Control

Номинальная длина / длина ящика NL, мм	Минимальная глубина корпуса КТ, мм	Потеря выдвижения EL, мм	Расстояние между отверстиями b1, мм	Расстояние между отверстиями С, мм	Расстояние между отверстиями D, мм	Артикул		Кол-во
						Левая	Правая	
250	263	50	160	188,5	61,5	9 105 599	9 105 600	30 шт.
300	313	50	160	188,5	111,5	9 105 601	9 105 602	30 шт.
350	363	62	192	221,5	128,5	9 105 605	9 105 606	30 шт.
400	413	74	224	249,5	150,5	9 105 609	9 105 610	30 шт.
450	463	86	256	283,5	166,5	9 105 611	9 105 612	30 шт.
500	513	98	288	309,5	190,5	9 105 613	9 105 614	30 шт.
550	563	98	320	338,5	211,5	9 105 615	9 105 616	30 шт.

- ▶ При использовании детали крепления длину ящика (NL) необходимо уменьшить на 10 мм

Предохранитель от демонтажа для деревянных ящиков насадного монтажа (Quadro 25)



- ▶ На деревянные ящики с направляющими насадного монтажа можно дополнительно установить предохранитель от демонтажа
- ▶ Пластик серого цвета

Артикул		Кол-во
Левый	Правый	
9 155 280	9 155 281	1/200 шт.

Деталь крепления (Quadro 25)

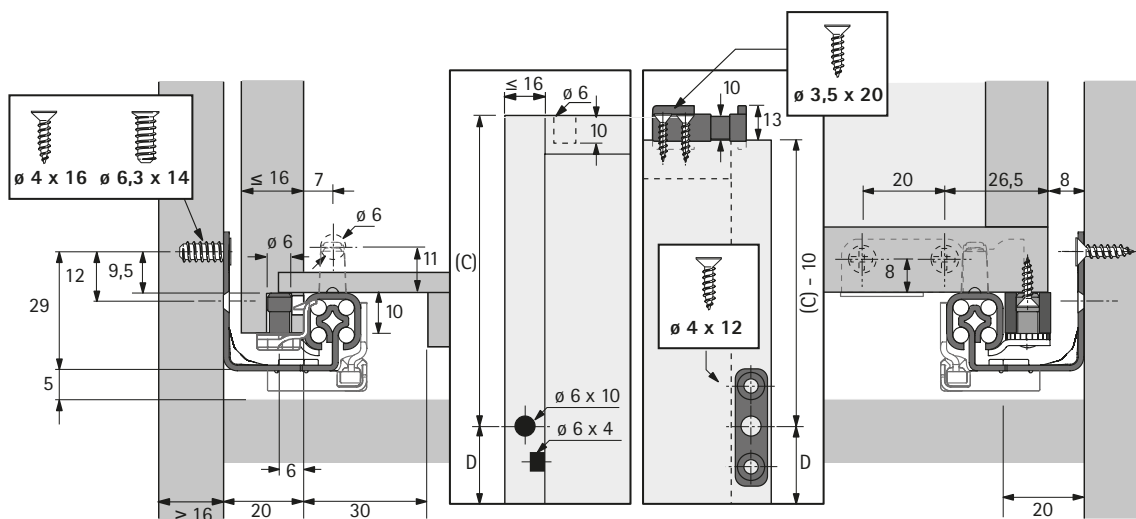


- ▶ Для ящиков с дном заподлицо или выдвижных полок
- ▶ Пластик

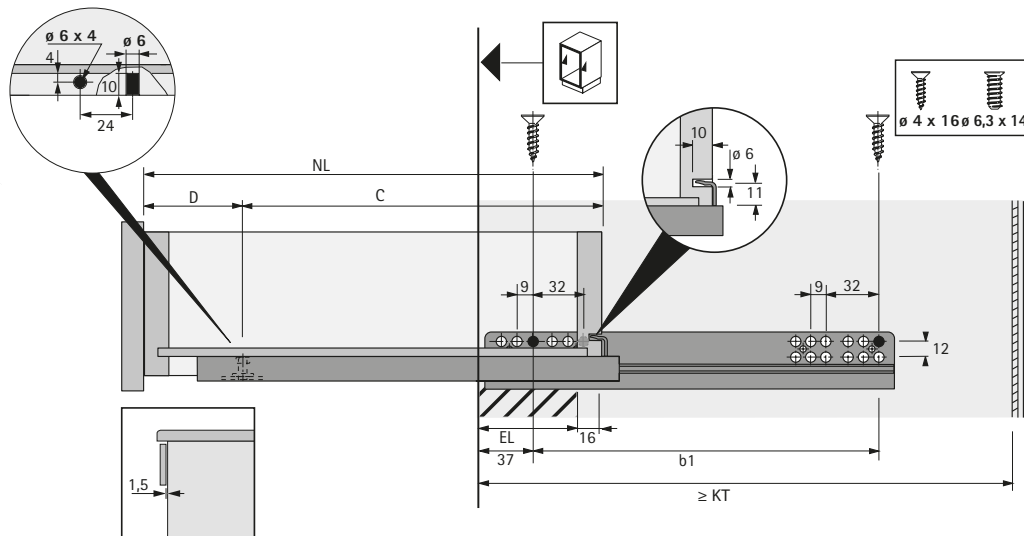
Наименование	Поверхность	Артикул	Кол-во
передняя деталь	бежевая	1 016 170	1000 шт.
задняя деталь	белая	1 021 493	1000 шт.

- ▶ Направляющие частичного выдвижения Quadro 25 с функцией Stop Control
- ▶ Нагрузочная способность 25 кг

Монтажная ситуация



Монтажная ситуация



- ▶ Техническая информация, см. стр. 912 – 916
- ▶ Принадлежности, см. стр. 911, 917 – 919

- ▶ Направляющие частичного выдвижения Quadro 25 с демпфером Silent System
- ▶ Нагрузочная способность 25 кг



- ▶ **Silent System** — встроенная система демпфирования для плавного, бесшумного закрывания
- ▶ Простой насадной монтаж с регулировкой по высоте без инструмента
- ▶ Нагрузочная способность соответствует стандарту EN 15338, уровень 3
- ▶ Оцинкованная сталь, подходит для использования в помещениях с повышенной влажностью

Quadro 25 с демпфером Silent System

Номинальная длина / длина ящика NL, мм	Минимальная глубина корпуса КТ, мм	Потеря выдвижения EL, мм	Расстояние между отверстиями b1, мм	Расстояние между отверстиями С, мм	Расстояние между отверстиями D, мм	Артикул		Кол-во
						Левая	Правая	
250	263	50	160	188,5	61,5	9 105 617	9 105 618	30 шт.
300	313	50	160	188,5	111,5	9 105 619	9 105 620	30 шт.
350	363	62	192	221,5	128,5	9 105 623	9 105 624	30 шт.
400	413	74	224	249,5	150,5	9 105 627	9 105 628	30 шт.
450	463	86	256	283,5	166,5	9 105 629	9 105 630	30 шт.
500	513	98	288	309,5	190,5	9 105 631	9 105 632	30 шт.
550	563	98	320	338,5	211,5	9 105 633	9 105 634	30 шт.

- ▶ При использовании детали крепления длину ящика (NL) необходимо уменьшить на 10 мм

Предохранитель от демонтажа для деревянных ящиков насадного монтажа (Quadro 25)



- ▶ На деревянные ящики с направляющими насадного монтажа можно дополнительно установить предохранитель от демонтажа
- ▶ Пластик серого цвета

Артикул		Кол-во
Левый	Правый	
9 155 280	9 155 281	1/200 шт.

Деталь крепления (Quadro 25)

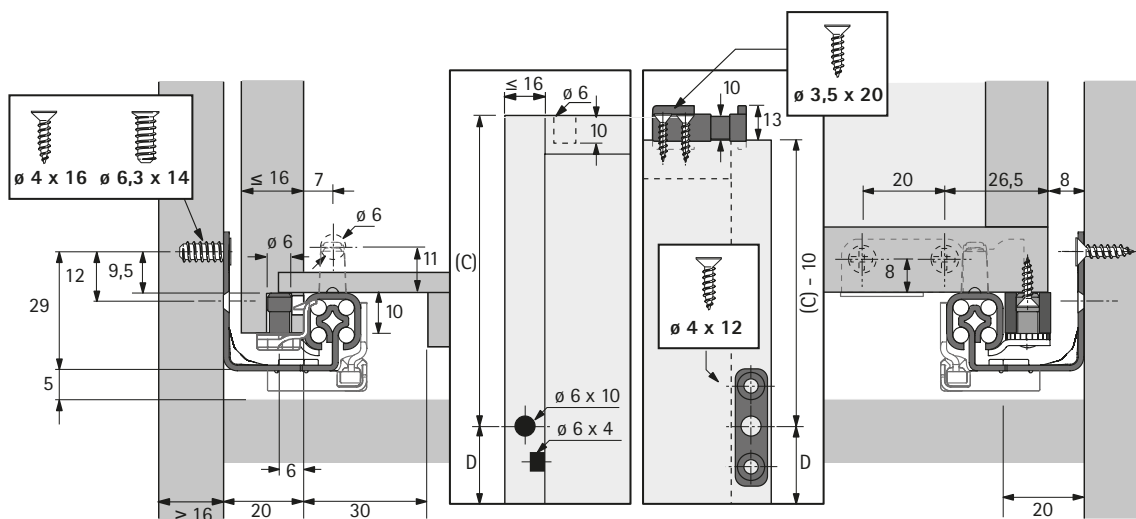


- ▶ Для ящиков с дном заподлицо или выдвижных полок
- ▶ Пластик

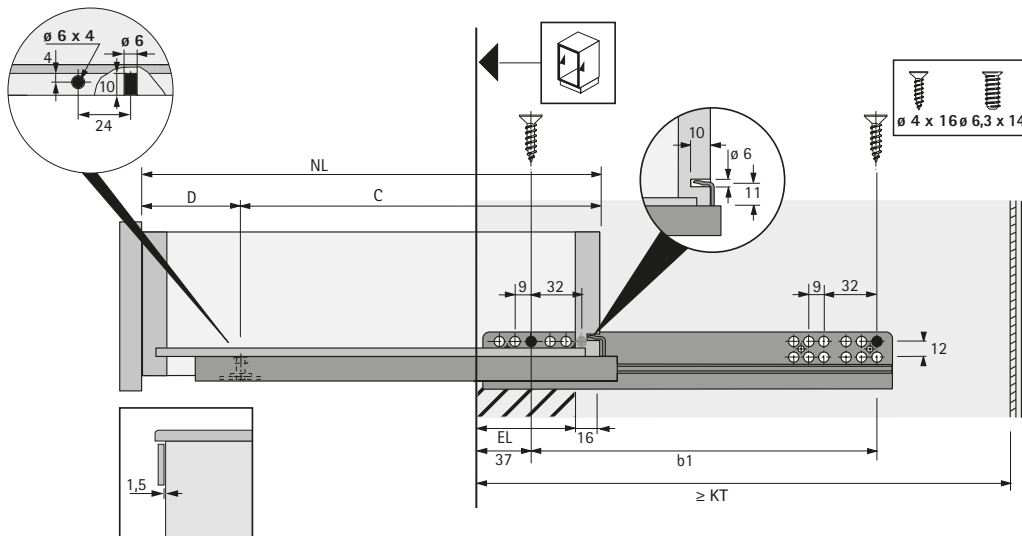
Наименование	Поверхность	Артикул	Кол-во
передняя деталь	бежевая	1 016 170	1000 шт.
задняя деталь	белая	1 021 493	1000 шт.

- ▶ Направляющие частичного выдвижения Quadro 25 с демпфером Silent System
- ▶ Нагрузочная способность 25 кг

Монтажная ситуация



Монтажная ситуация



- ▶ Техническая информация, см. стр. 912 – 916
- ▶ Принадлежности, см. стр. 911, 917 – 919

- ▶ Направляющие частичного выдвижения Quadro 25 с механизмом Push to open
- ▶ Нагрузочная способность 25 кг



- ▶ **Push to open** – механизм для бесшумного механического открывания ящиков, все что потребуется – легкое нажатие на фасад!
- ▶ Простой насадной монтаж с регулировкой по высоте без инструмента
- ▶ Нагрузочная способность соответствует стандарту EN 15338, уровень 3
- ▶ Оцинкованная сталь, подходит для использования в помещениях с повышенной влажностью

Quadro 25 с механизмом Push to open

Номинальная длина / длина ящика NL, мм	Минимальная глубина корпуса КТ, мм	Потеря выдвижения EL, мм	Расстояние между отверстиями b1, мм	Расстояние между отверстиями С, мм	Расстояние между отверстиями D, мм	Артикул		Кол-во
						Левая	Правая	
250	263	50	160	188,5	61,5	9 111 275*	9 111 276*	24 шт.
300	313	50	160	188,5	111,5	9 099 942	9 099 943	24 шт.
350	363	62	192	221,5	128,5	9 099 946	9 099 947	24 шт.
400	413	74	224	249,5	150,5	9 099 950	9 099 952	24 шт.
450	463	86	256	283,5	166,5	9 099 953	9 099 954	24 шт.
500	513	98	288	309,5	190,5	9 099 955	9 099 956	24 шт.
550	563	98	320	338,5	211,5	9 111 277*	9 111 278*	24 шт.

- ▶ При использовании детали крепления длину ящика (NL) необходимо уменьшить на 10 мм

Предохранитель от демонтажа для деревянных ящиков насадного монтажа (Quadro 25)



- ▶ На деревянные ящики с направляющими насадного монтажа можно дополнительно установить предохранитель от демонтажа
- ▶ Пластик серого цвета

Артикул		Кол-во
Левый	Правый	
9 155 280	9 155 281	1/200 шт.

Деталь крепления (Quadro 25)



- ▶ Для ящиков с дном заподлицо или выдвижных полок
- ▶ Пластик

Наименование	Поверхность	Артикул	Кол-во
передняя деталь	бежевая	1 016 170	1000 шт.
задняя деталь	белая	1 021 493	1000 шт.

* по запросу

- ▶ Направляющие частичного выдвижения Quadro 25 с функцией Stop Control
- ▶ Нагрузочная способность 25 кг



- ▶ **Stop Control** – встроенный механизм самозакрывания
- ▶ Удобный подвижной монтаж с фиксаторами и регулировкой по высоте без инструментов.
- ▶ Гибкая модульная система – замена направляющих Quadro частичного выдвижения на направляющие полного выдвижения без изменений корпуса, ящика и передней панели.
- ▶ Нагрузочная способность соответствует стандарту EN 15338, уровень 3
- ▶ Оцинкованная сталь, подходит для использования в помещениях с повышенной влажностью

Quadro 25 с функцией Stop Control

Номинальная длина / длина ящика NL, мм	Минимальная глубина корпуса КТ, мм	Потеря выдвижения EL, мм	Расстояние между отверстиями b1, мм	Артикул		Кол-во
				Левая	Правая	
250	263	50	160	9 105 635	9 105 636	30 шт.
300	313	50	160	9 105 639	9 105 640	30 шт.
350	363	62	192	9 105 643	9 105 644	30 шт.
400	413	74	224	9 105 647	9 105 648	30 шт.
450	463	86	256	9 105 651	9 105 652	30 шт.
500	513	98	288	9 105 655	9 105 656	30 шт.
550	563	98	320	9 105 659	9 105 660	30 шт.

- ▶ При использовании детали крепления длину ящика (NL) необходимо уменьшить на 10 мм

Фиксатор для деревянных ящиков с ползковым днищем (Quadro 25 и Quadro V6)



- ▶ Для надежного соединения направляющей Quadro и деревянного ящика без помощи инструментов
- ▶ Бесступенчатая регулировка по высоте до +2 мм с помощью регулировочного колесика
- ▶ Пластик черного цвета

Сторона монтажа	Артикул	Кол-во
Левая	9 144 830	100 шт.
Правая	9 144 841	100 шт.

Фиксатор для выдвижных полок/деревянных ящиков с днищем заподлицо (Quadro 25 и Quadro V6)

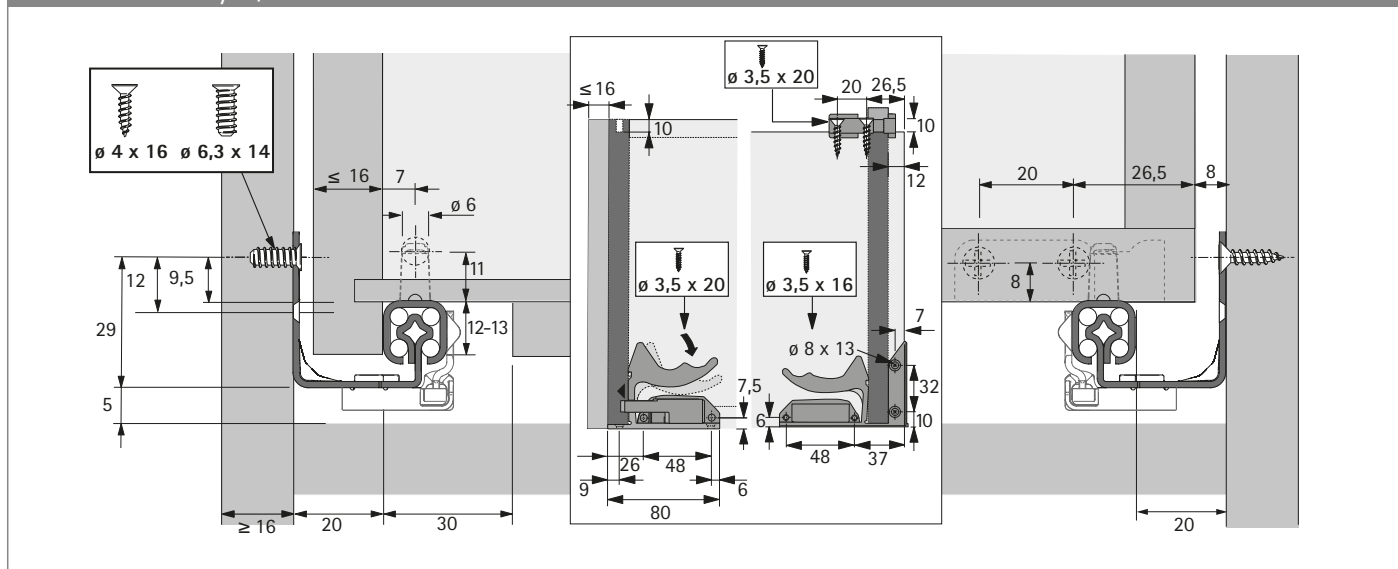


- ▶ Для надежного соединения направляющей Quadro и выдвижной полки/деревянного ящика с днищем заподлицо без использования инструментов
- ▶ Для выдвижных полок толщиной 16–19 мм
- ▶ В комплект входит деталь крепления
- ▶ Пластик, цвет черный/белый

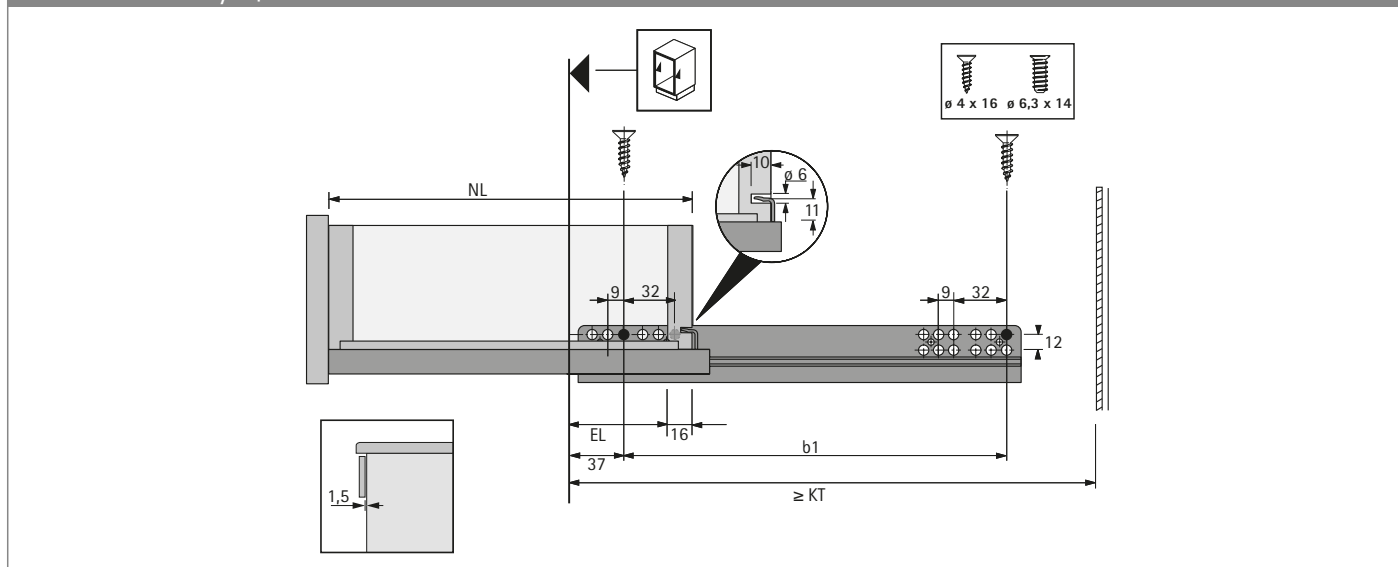
Артикул	Кол-во
0 075 808	1/5 компл.

- ▶ Направляющие частичного выдвижения Quadro 25 с функцией Stop Control
- ▶ Нагрузочная способность 25 кг

Монтажная ситуация



Монтажная ситуация



- ▶ Техническая информация, см. стр. 912 – 916
- ▶ Принадлежности, см. стр. 911, 917 – 919

- ▶ Направляющие частичного выдвижения Quadro 25 с демпфером Silent System
- ▶ Нагрузочная способность 25 кг



- ▶ **Silent System** — встроенная система демпфирования для плавного, бесшумного закрытия
- ▶ Удобный надвижной монтаж с фиксаторами и регулировкой по высоте без инструментов
- ▶ Гибкая модульная система – замена направляющих Quadro частичного выдвижения на направляющие полного выдвижения без изменений корпуса, ящика и передней панели
- ▶ Нагрузочная способность соответствует стандарту EN 15338, уровень 3
- ▶ Оцинкованная сталь, подходит для использования в помещениях с повышенной влажностью

Quadro 25 с демпфером Silent System

Номинальная длина / длина ящика NL, мм	Минимальная глубина корпуса КТ, мм	Потеря выдвижения EL, мм	Расстояние между отверстиями b1, мм	Артикул		Кол-во
				Левая	Правая	
250	263	50	160	9 105 661	9 105 662	30 шт.
300	313	50	160	9 105 665	9 105 666	30 шт.
350	363	62	192	9 105 669	9 105 670	30 шт.
400	413	74	224	9 105 673	9 105 674	30 шт.
450	463	86	256	9 105 677	9 105 678	30 шт.
500	513	98	288	9 105 682	9 105 683	30 шт.
550	563	98	320	9 105 686	9 105 687	30 шт.

- ▶ При использовании детали крепления длину ящика (NL) необходимо уменьшить на 10 мм

Фиксатор для деревянных ящиков с ползковым дном (Quadro 25 и Quadro V6)



- ▶ Для надежного соединения направляющей Quadro и деревянного ящика без помощи инструментов
- ▶ Бесступенчатая регулировка по высоте до +2 мм с помощью регулировочного колесика
- ▶ Пластик черного цвета

Сторона монтажа	Артикул	Кол-во
Левая	9 144 830	100 шт.
Правая	9 144 841	100 шт.

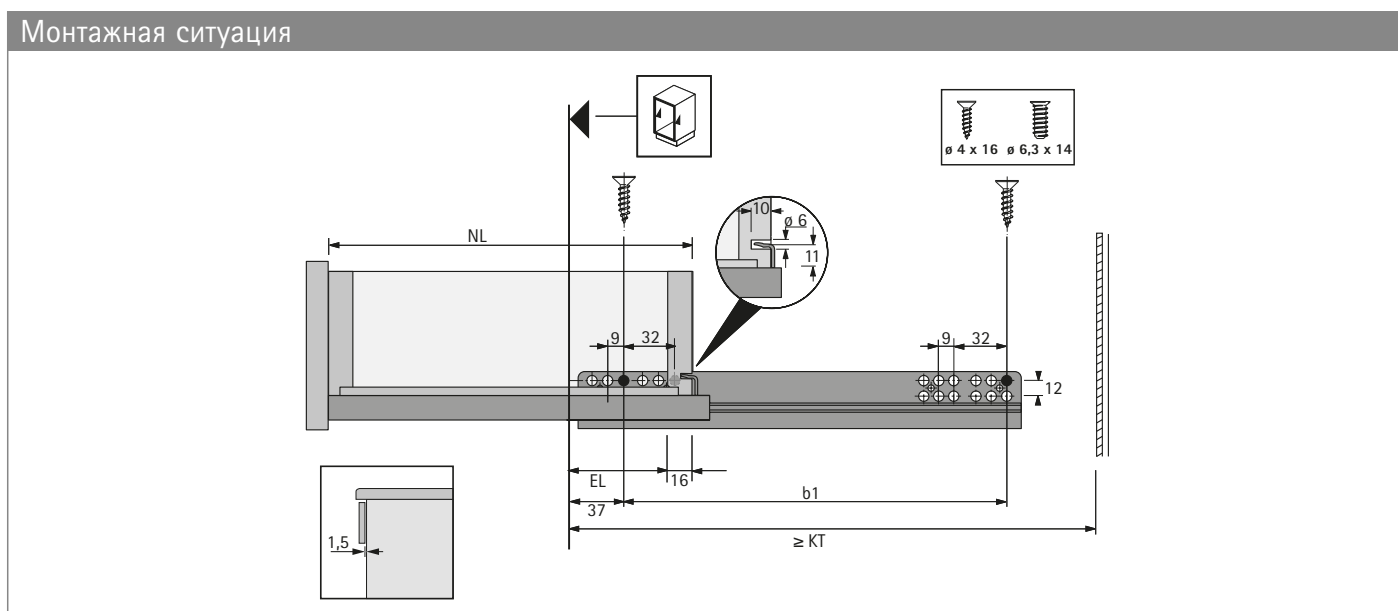
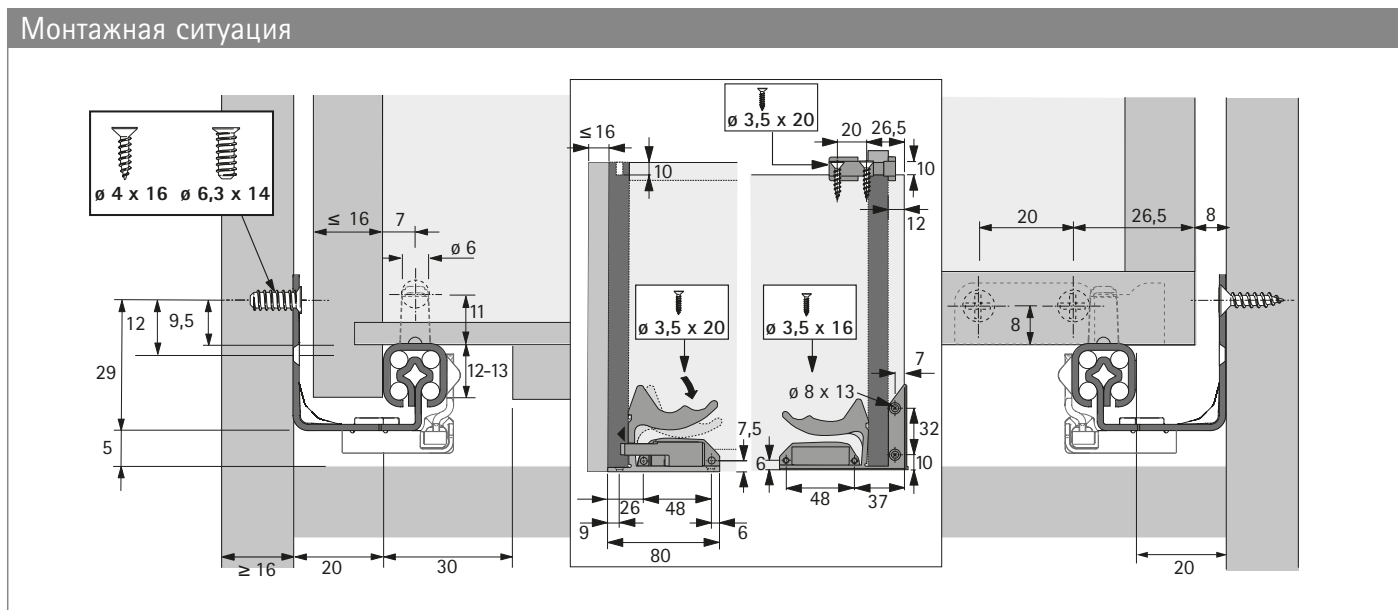
Фиксатор для выдвижных полок/деревянных ящиков с дном заподлицо (Quadro 25 и Quadro V6)



- ▶ Для надежного соединения направляющей Quadro и выдвижной полки/деревянного ящика с дном заподлицо без использования инструментов
- ▶ Для выдвижных полок толщиной 16–19 мм
- ▶ В комплект входит деталь крепления
- ▶ Пластик, цвет черный/белый

Артикул	Кол-во
0 075 808	1/5 компл.

- ▶ Направляющие частичного выдвижения Quadro 25 с демпфером Silent System
- ▶ Нагрузочная способность 25 кг



- ▶ Техническая информация, см. стр. 912 – 916
- ▶ Принадлежности, см. стр. 911, 917 – 919

- ▶ Направляющие частичного выдвижения Quadro 25 с механизмом Push to open
- ▶ Нагрузочная способность 25 кг



- ▶ **Push to open** – механизм для бесшумного механического открывания ящиков, все что потребуется – легкое нажатие на фасад!
- ▶ Удобный надвижной монтаж с фиксаторами и регулировкой по высоте без инструментов.
- ▶ Гибкая модульная система – замена направляющих Quadro частичного выдвижения на направляющие полного выдвижения без изменений корпуса, ящика и передней панели
- ▶ Нагрузочная способность соответствует стандарту EN 15338, уровень 3
- ▶ Оцинкованная сталь, подходит для использования в помещениях с повышенной влажностью

Quadro 25 с механизмом Push to open

Номинальная длина / длина ящика NL, мм	Минимальная глубина корпуса КТ, мм	Потеря выдвижения EL, мм	Расстояние между отверстиями b1, мм	Артикул		Кол-во
				Левая	Правая	
250	263	50	160	9 111 305	9 111 306	24 шт.
300	313	50	160	9 099 957	9 099 958	24 шт.
350	363	62	192	9 099 961	9 099 962	24 шт.
400	413	74	224	9 099 965	9 099 966	24 шт.
450	463	86	256	9 099 967	9 099 968	24 шт.
500	513	98	288	9 099 969	9 099 970	24 шт.
550	563	98	320	9 111 311*	9 111 312*	24 шт.

- ▶ При использовании детали крепления длину ящика (NL) необходимо уменьшить на 10 мм

Фиксатор для деревянных ящиков с ползковым дном (Quadro 25 и Quadro V6)



- ▶ Для надежного соединения направляющей Quadro и деревянного ящика без помощи инструментов
- ▶ Бесступенчатая регулировка по высоте до +2 мм с помощью регулировочного колесика
- ▶ Пластик черного цвета

Сторона монтажа	Артикул	Кол-во
Левая	9 144 830	100 шт.
Правая	9 144 841	100 шт.

Фиксатор для выдвижных полок/деревянных ящиков с дном заподлицо (Quadro 25 и Quadro V6)



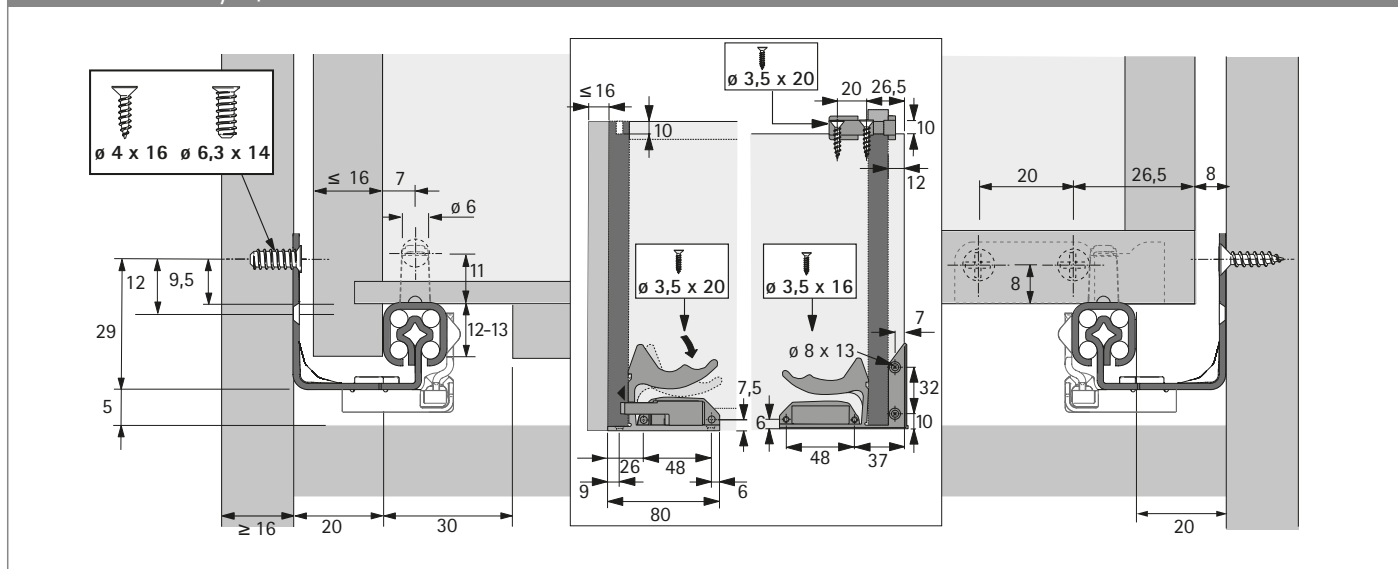
- ▶ Для надежного соединения направляющей Quadro и выдвижной полки/деревянного ящика с дном заподлицо без использования инструментов
- ▶ Для выдвижных полок толщиной 16–19 мм
- ▶ В комплект входит деталь крепления
- ▶ Пластик, цвет черный/белый

Артикул	Кол-во
0 075 808	1/5 компл.

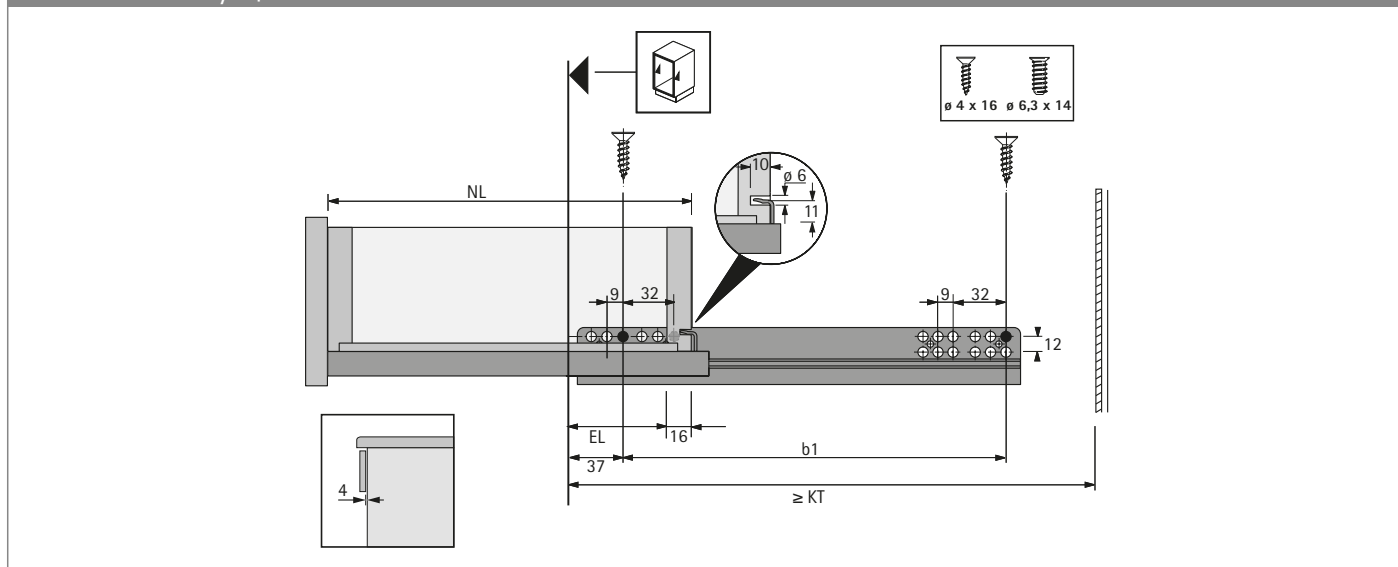
* по запросу

- ▶ Направляющие частичного выдвижения Quadro 25 с механизмом Push to open
- ▶ Нагрузочная способность 25 кг

Монтажная ситуация



Монтажная ситуация



- ▶ Техническая информация, см. стр. 912 – 916
- ▶ Принадлежности, см. стр. 911, 917 – 919

- ▶ Направляющие полного выдвижения Quadro V6 с демпфером Silent System
- ▶ Нагрузочная способность 30 кг



- ▶ **Silent System** — встроенная система демпфирования для плавного, бесшумного закрывания
- ▶ Удобный надвижной монтаж с фиксаторами и регулировкой по высоте без инструментов.
- ▶ Нагрузочная способность соответствует стандарту EN 15338, уровень 3
- ▶ Оцинкованная сталь, подходит для использования в помещениях с повышенной влажностью

Quadro V6 с демпфером Silent System

Номинальная длина / длина ящика NL, мм	Минимальная глубина корпуса КТ, мм	Расстояние между отверстиями b1, мм	Расстояние между отверстиями b2, мм	Артикул		Кол-во
				Левая	Правая	
250	263	142		9 049 306	9 049 307	20 шт.
300	313	192		9 047 647	9 047 648	20 шт.
350	363	192		9 047 662	9 047 666	20 шт.
400	413	224		9 047 735	9 047 736	20 шт.
450	463	256		9 047 751	9 047 752	20 шт.
500	513	288	224	9 047 770	9 047 771	20 шт.
550	563	288	224	9 047 774	9 047 775	20 шт.
600	613	352		1 909 074*		1 компл.

- ▶ При использовании детали крепления длину ящика (NL) необходимо уменьшить на 10 мм

Фиксатор для деревянных ящиков с полозковым дном (Quadro 25 и Quadro V6)



- ▶ Для надежного соединения направляющей Quadro и деревянного ящика без помощи инструментов
- ▶ Бесступенчатая регулировка по высоте до +2 мм с помощью регулировочного колесика
- ▶ Пластик черного цвета

Сторона монтажа	Артикул	Кол-во
Левая	9 144 830	100 шт.
Правая	9 144 841	100 шт.

Фиксатор для выдвижных полок/деревянных ящиков с дном заподлицо (Quadro 25 и Quadro V6)



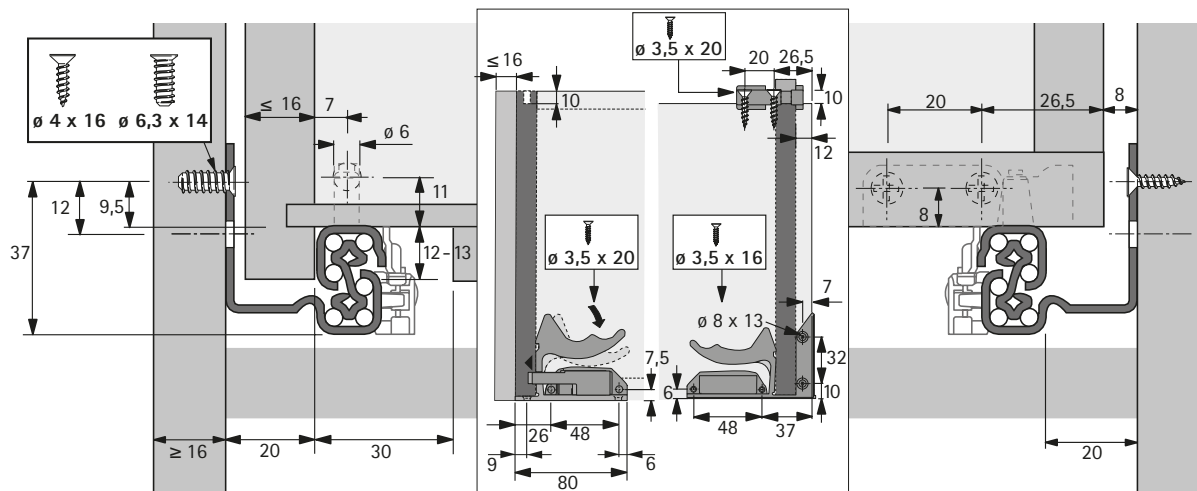
- ▶ Для надежного соединения направляющей Quadro и выдвижной полки/деревянного ящика с дном заподлицо без использования инструментов
- ▶ Для выдвижных полок толщиной 16–19 мм
- ▶ В комплект входит деталь крепления
- ▶ Пластик, цвет черный/белый

Артикул	Кол-во
0 075 808	1/5 компл.

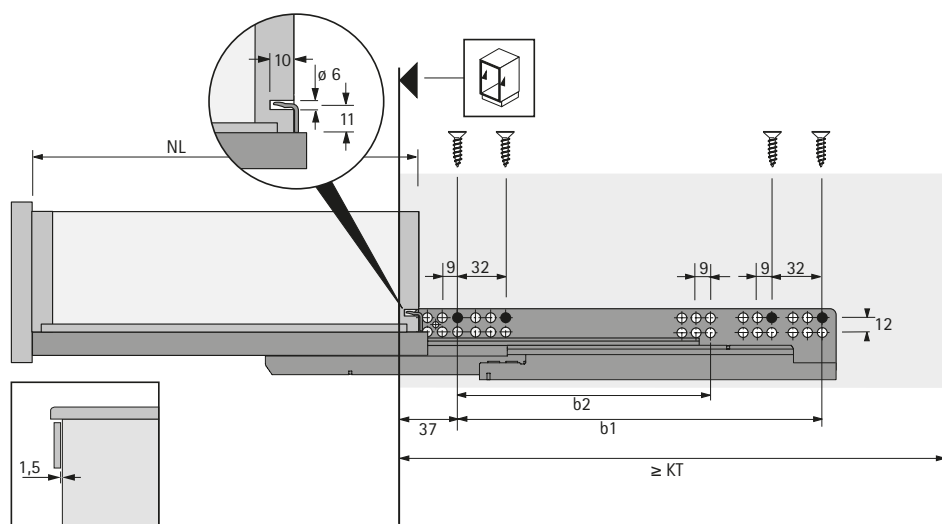
* по запросу

- ▶ Направляющие полного выдвижения Quadro V6 с демпфером Silent System
- ▶ Нагрузочная способность 30 кг

Монтажная ситуация



Монтажная ситуация



- ▶ Техническая информация, см. стр. 912 – 916
- ▶ Принадлежности, см. стр. 911, 917 – 919

- ▶ Направляющие полного выдвижения Quadro V6 с механизмом Push to open
- ▶ Нагрузочная способность 30 кг



- ▶ **Push to open** – механизм для бесшумного механического открывания ящиков, все что потребуется – легкое нажатие на фасад!
- ▶ Удобный надвижной монтаж с фиксаторами и регулировкой по высоте без инструментов.
- ▶ Нагрузочная способность соответствует стандарту EN 15338, уровень 3
- ▶ Оцинкованная сталь, подходит для использования в помещениях с повышенной влажностью

Quadro V6 с механизмом Push to open

Номинальная длина / длина ящика NL, мм	Минимальная глубина корпуса КТ, мм	Расстояние между отверстиями b1, мм	Расстояние между отверстиями b2, мм	Артикул		Кол-во
				Левая	Правая	
250	263	142		9 111 359	9 111 360	20 шт.
300	313	192		9 105 123	9 105 124	20 шт.
350	363	192		9 105 929	9 105 931	20 шт.
400	413	224		9 105 121	9 105 122	20 шт.
450	463	256		9 105 907	9 105 908	20 шт.
500	513	288	224	9 105 118	9 105 119	20 шт.
550	563	288	224	9 111 355	9 111 356	20 шт.
600	613	352		9 212 285*		1 компл.

- ▶ При использовании детали крепления длину ящика (NL) необходимо уменьшить на 10 мм

Фиксатор для деревянных ящиков с ползковым дном (Quadro 25 и Quadro V6)



- ▶ Для надежного соединения направляющей Quadro и деревянного ящика без помощи инструментов
- ▶ Бесступенчатая регулировка по высоте до +2 мм с помощью регулировочного колесика
- ▶ Пластик черного цвета

Сторона монтажа	Артикул	Кол-во
Левая	9 144 830	100 шт.
Правая	9 144 841	100 шт.

Фиксатор для выдвижных полок/деревянных ящиков с дном заподлицо (Quadro 25 и Quadro V6)



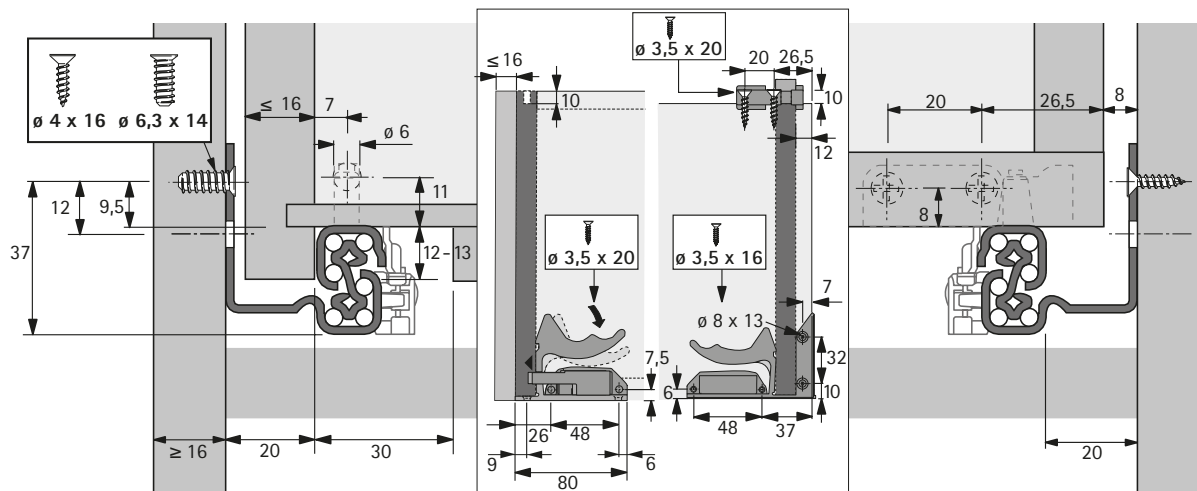
- ▶ Для надежного соединения направляющей Quadro и выдвижной полки/деревянного ящика с дном заподлицо без использования инструментов
- ▶ Для выдвижных полок толщиной 16–19 мм
- ▶ В комплект входит деталь крепления
- ▶ Пластик, цвет черный/белый

Артикул	Кол-во
0 075 808	1/5 компл.

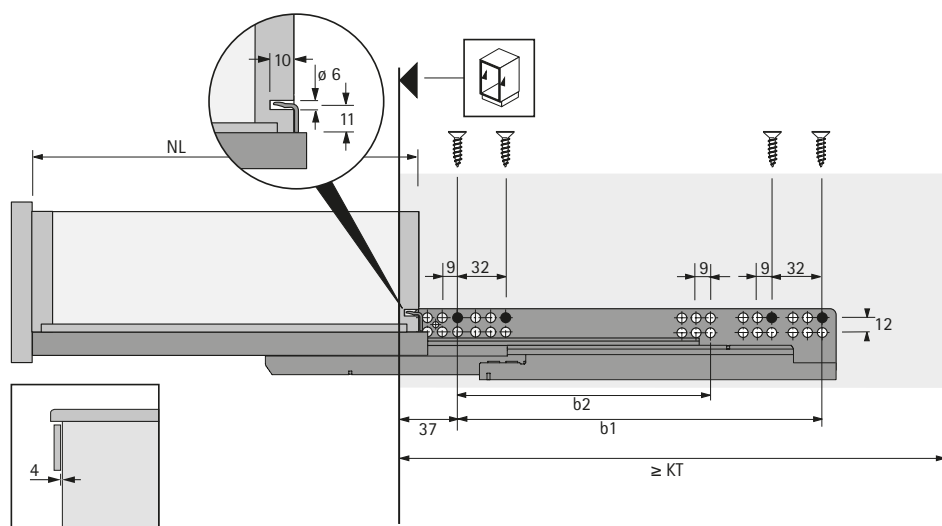
* по запросу

- ▶ Направляющие полного выдвижения Quadro V6 с механизмом Push to open
- ▶ Нагрузочная способность 30 кг

Монтажная ситуация



Монтажная ситуация



- ▶ Техническая информация, см. стр. 912 – 916
- ▶ Принадлежности, см. стр. 911, 917 – 919

Направляющие для деревянных ящиков

- ▶ Направляющие полного выдвижения Quadro 4D V6 с демпфером Silent System
- ▶ Нагрузочная способность 30 кг



- ▶ **Silent System** — встроенная система демпфирования для плавного, бесшумного закрывания
- ▶ Удобный подвижной монтаж с 4D-фиксаторами и регулировкой наклона
- ▶ Интуитивная, не требующая инструмента регулировка по высоте до +2 мм, боковая регулировка до +/-1,5 мм, регулировка глубины до +/-2 мм и регулировка наклона
- ▶ Нагрузочная способность согласно EN 15338, уровень 3
- ▶ Оцинкованная сталь, подходит для использования в помещениях с повышенной влажностью

Состав комплекта:

- ▶ 2 направляющие, левая и правая
- ▶ 2 фиксатора, левый и правый
- ▶ 2 механизма регулировки наклона, левый и правый

Quadro 4D V6 с демпфером Silent System

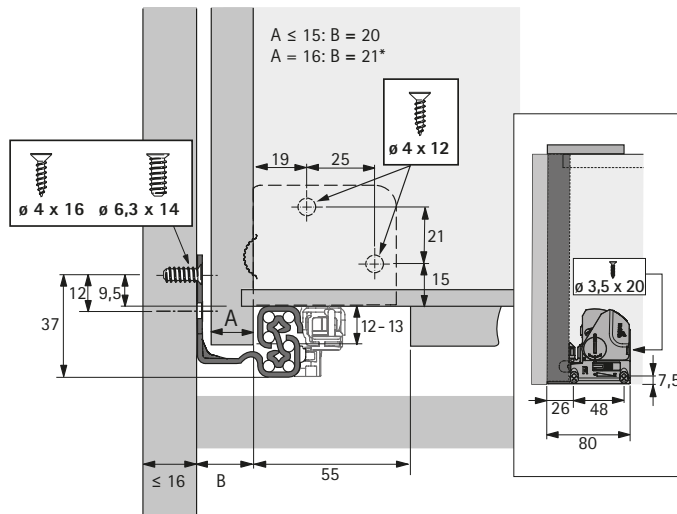
Номинальная длина / длина ящика NL, мм	Минимальная глубина корпуса KT, мм	Расстояние между отверстиями b1, мм	Расстояние между отверстиями b2, мм	Артикул	Кол-во
250	263	142		9 181 288	1 компл.
300	313	192		9 181 290	1 компл.
350	363	192		9 181 292	1 компл.
400	413	224		9 181 294	1 компл.
450	463	256		9 181 296	1 компл.
500	513	288	224	9 181 298	1 компл.
550	563	288	224	9 181 300	1 компл.
600	613	352		9 181 302*	1 компл.

* по запросу

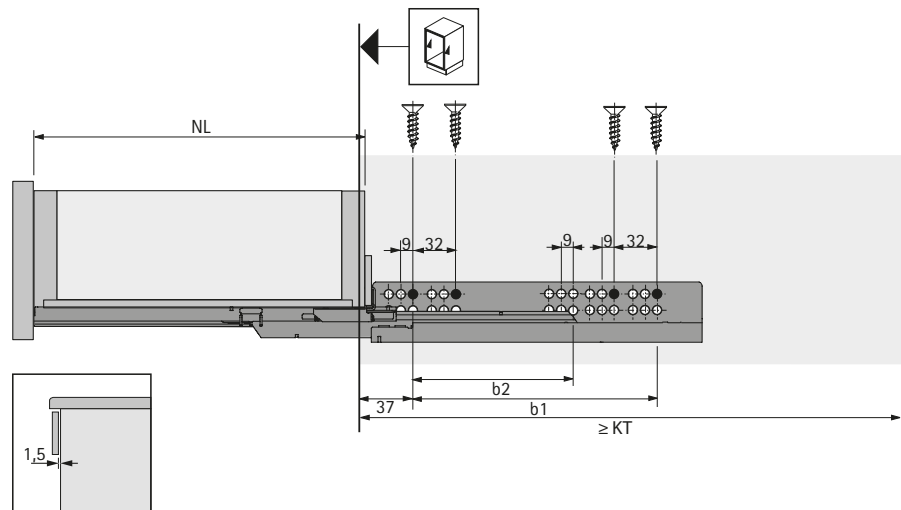
Направляющие для деревянных ящиков

- ▶ Направляющие полного выдвижения Quadro 4D V6 с демпфером Silent System
- ▶ Нагрузочная способность 30 кг

Монтажная ситуация



Монтажная ситуация



- ▶ Техническая информация, см. стр. 912 – 916
- ▶ Принадлежности, см. стр. 911, 917 – 919

Направляющие для деревянных ящиков

- ▶ Направляющие полного выдвижения Quadro 4D V6 с механизмом Push to open
- ▶ Нагрузочная способность 30 кг



- ▶ **Push to open** — механизм для бесшумного механического открывания ящиков, все что потребуется - легкое нажатие на фасад!
- ▶ Удобный надвижной монтаж с фиксаторами
- ▶ Интуитивная, не требующая инструмента регулировка по высоте до +2 мм, боковая регулировка до +/-1,5 мм, регулировка глубины до +4 мм и регулировка наклона
- ▶ Нагрузочная способность согласно EN 15338, уровень 3
- ▶ Оцинкованная сталь, подходит для использования в помещениях с повышенной влажностью

Состав комплекта:

- ▶ 2 направляющие, левая и правая
- ▶ 2 фиксатора, левый и правый
- ▶ 2 механизма регулировки наклона, левый и правый

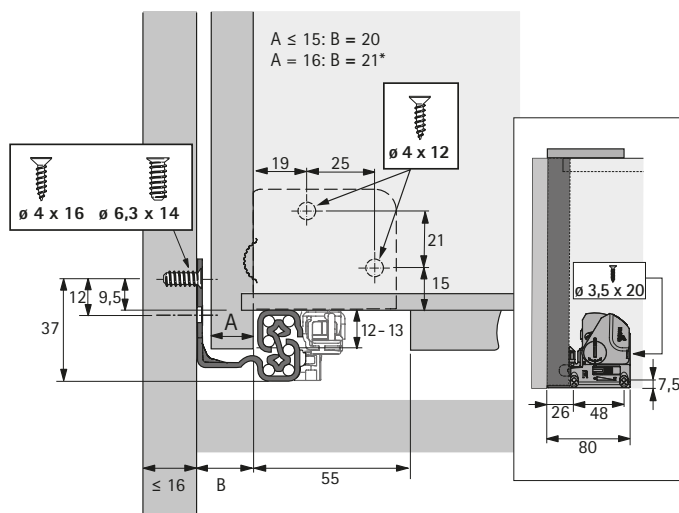
Quadro 4D V6 с механизмом Push to open

Номинальная длина / длина ящика NL, мм	Минимальная глубина корпуса KT, мм	Расстояние между отверстиями b1, мм	Расстояние между отверстиями b2, мм	Артикул	Кол-во
250	263	142		9 181 303	1 компл.
300	313	192		9 181 305	1 компл.
350	363	192		9 181 307	1 компл.
400	413	224		9 181 309	1 компл.
450	463	256		9 181 311	1 компл.
500	513	288	224	9 181 313	1 компл.
550	563	288	224	9 181 315	1 компл.
600	613	352		9 181 317*	1 компл.

* по запросу

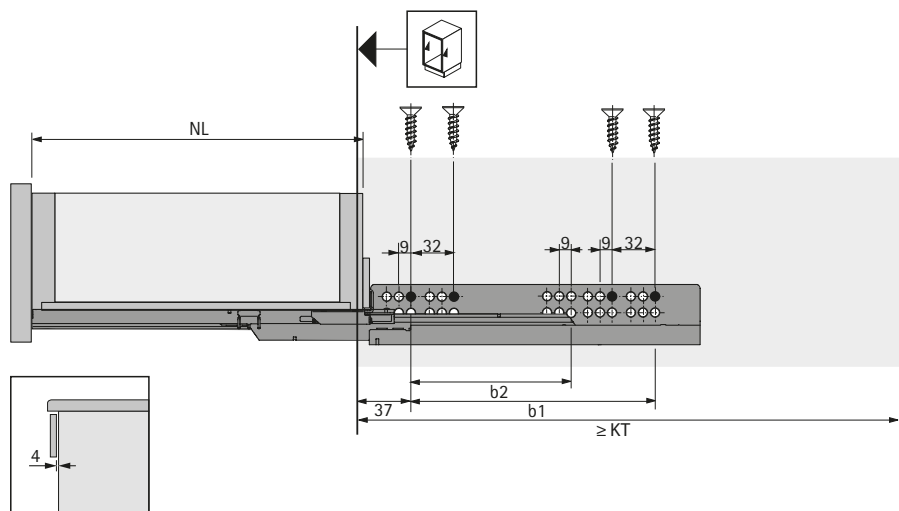
- ▶ Направляющие полного выдвижения Quadro 4D V6 с механизмом Push to open
- ▶ Нагрузочная способность 30 кг

Монтажная ситуация



* Ограничение боковой регулировки, ширина внутреннего ящика не совместима с Quadro

Монтажная ситуация



- ▶ Техническая информация, см. стр. 912 – 916
- ▶ Принадлежности, см. стр. 911, 917 – 919

Направляющие для деревянных ящиков



- ▶ Направляющие полного выдвижения Quadro V6+ с демпфером Silent System
- ▶ Нагрузочная способность 50 кг



- ▶ **Silent System** — встроенная система демпфирования для плавного, бесшумного закрывания
- ▶ Удобный подвижной монтаж с фиксаторами и регулировкой по высоте без инструментов.
- ▶ Нагрузочная способность соответствует стандарту EN 15338, уровень 3
- ▶ Оцинкованная сталь, подходит для использования в помещениях с повышенной влажностью

Quadro V6+ с демпфером Silent System

Номинальная длина / длина ящика NL, мм	Минимальная глубина корпуса КТ, мм	Расстояние между отверстиями b1, мм	Расстояние между отверстиями b2, мм	Артикул	Кол-во
350	363	192	21	9 135 998*	1 компл.
400	413	224	32	9 136 000*	1 компл.
450	463	256	32	9 136 002*	1 компл.
500	513	288	64	9 136 004*	1 компл.
550	563	288	64	9 136 006*	1 компл.
600	613	352	64	9 136 008*	1 компл.

Фиксатор для деревянных ящиков с ползковым дном (Quadro V6+)



- ▶ Для надежного соединения направляющей Quadro и деревянного ящика без помощи инструментов
- ▶ Бесступенчатая регулировка по высоте до +2 мм с помощью регулировочного колесика
- ▶ Пластик черного цвета

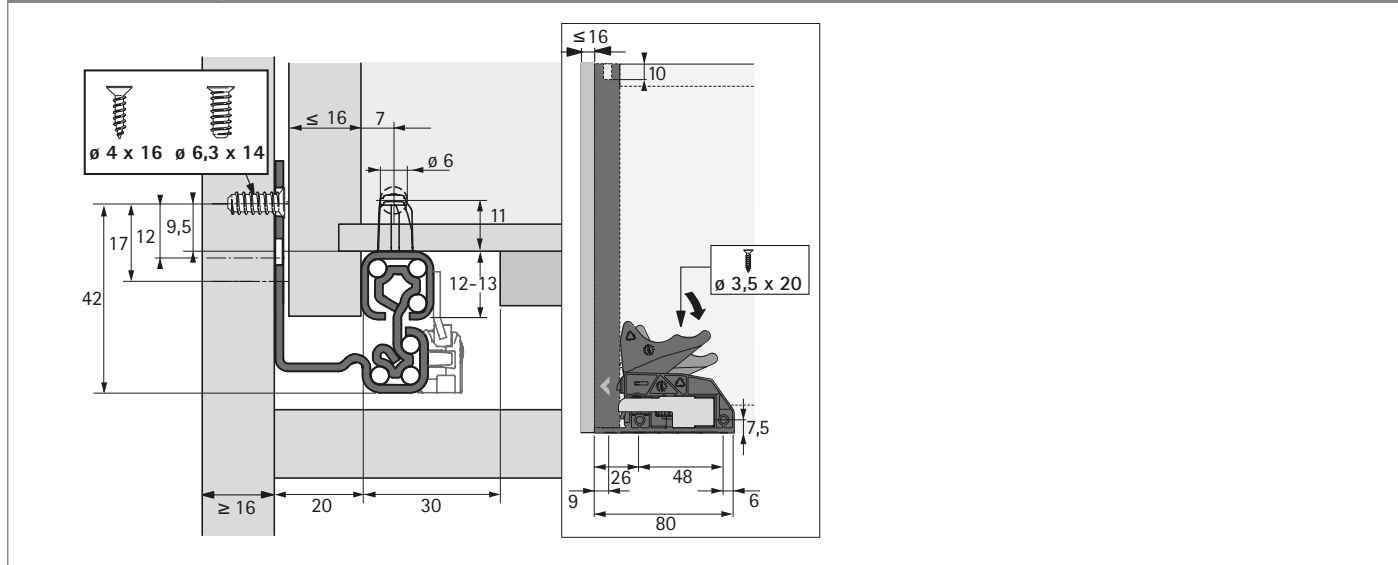
Сторона монтажа	Артикул	Кол-во
Левая/правая	9 117 492*	1/5 компл.

* по запросу

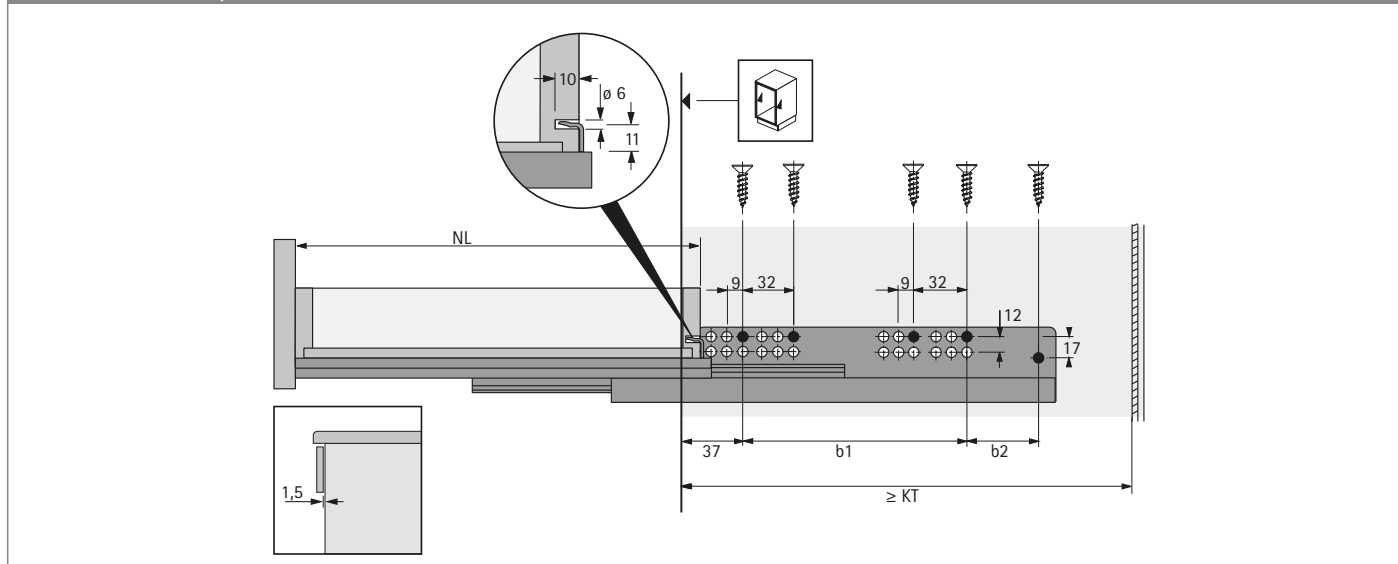
Направляющие для деревянных ящиков

- ▶ Направляющие полного выдвижения Quadro V6+ с демпфером Silent System
- ▶ Нагрузочная способность 50 кг

Монтажная ситуация



Монтажная ситуация



- ▶ Техническая информация, см. стр. 912 – 916
- ▶ Принадлежности, см. стр. 911, 917 – 919

Направляющие для деревянных ящиков

- ▶ Направляющие полного выдвижения Quadro V6+ с механизмом Push to open
- ▶ Нагрузочная способность 50 кг



- ▶ **Push to open** – механизм для бесшумного механического открывания ящиков, все что потребуется – легкое нажатие на фасад!
- ▶ Удобный надвижной монтаж с фиксаторами и регулировкой по высоте без инструментов.
- ▶ Нагрузочная способность соответствует стандарту EN 15338, уровень 3
- ▶ Оцинкованная сталь, подходит для использования в помещениях с повышенной влажностью

Quadro V6+ с механизмом Push to open

Номинальная длина / длина ящика NL, мм	Минимальная глубина корпуса КТ, мм	Расстояние между отверстиями b1, мм	Расстояние между отверстиями b2, мм	Артикул	Кол-во
350	363	192	21	9 136 009*	1 компл.
400	413	224	32	9 136 011*	1 компл.
450	463	256	32	9 136 013*	1 компл.
500	513	288	64	9 136 015*	1 компл.
550	563	288	64	9 136 017*	1 компл.
600	613	352	64	9 136 019*	1 компл.

Фиксатор для деревянных ящиков с ползковым дном (Quadro V6+)



- ▶ Для надежного соединения направляющей Quadro и деревянного ящика без помощи инструментов
- ▶ Бесступенчатая регулировка по высоте до +2 мм с помощью регулировочного колесика
- ▶ Пластик черного цвета

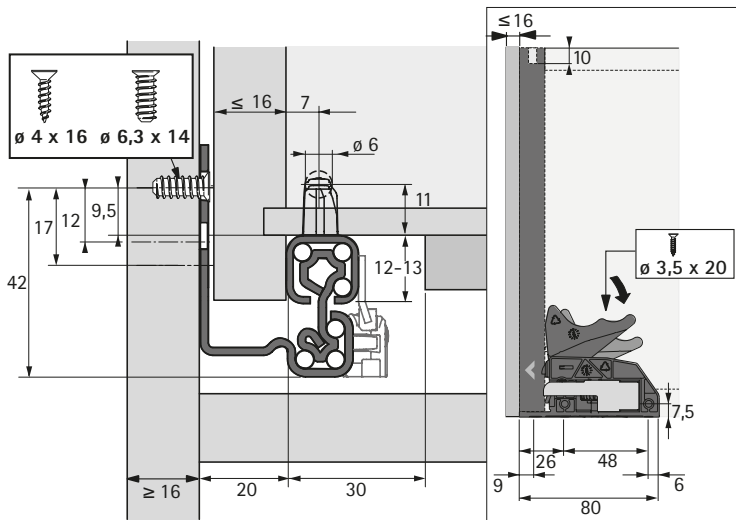
Сторона монтажа	Артикул	Кол-во
Левая/правая	9 117 492*	1/5 компл.

* по запросу

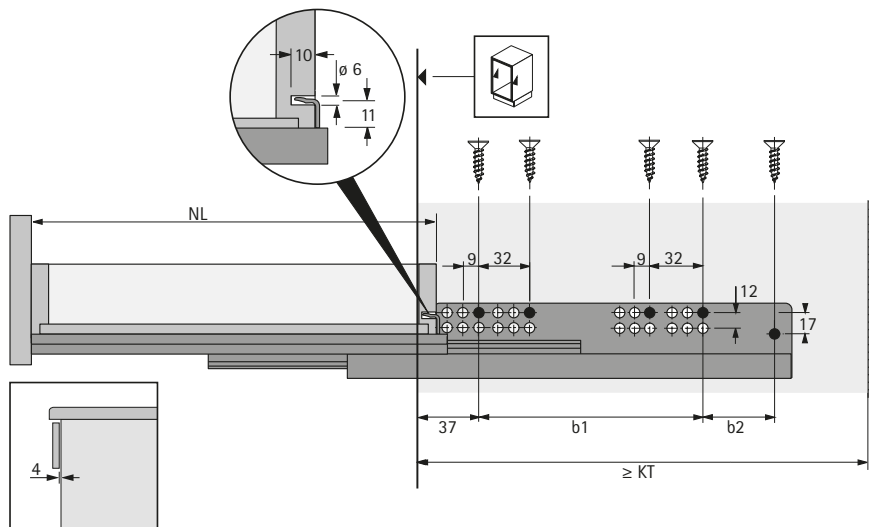
Направляющие для деревянных ящиков

- ▶ Направляющие полного выдвижения Quadro V6+ с механизмом Push to open
- ▶ Нагрузочная способность 50 кг

Монтажная ситуация



Монтажная ситуация



- ▶ Техническая информация, см. стр. 912 – 916
- ▶ Принадлежности, см. стр. 911, 917 – 919

- ▶ Направляющая частичного выдвижения Quadro 25 для письменного стола
- ▶ Нагрузочная способность 25 кг

Направляющая частичного выдвижения Quadro 25 для письменного стола

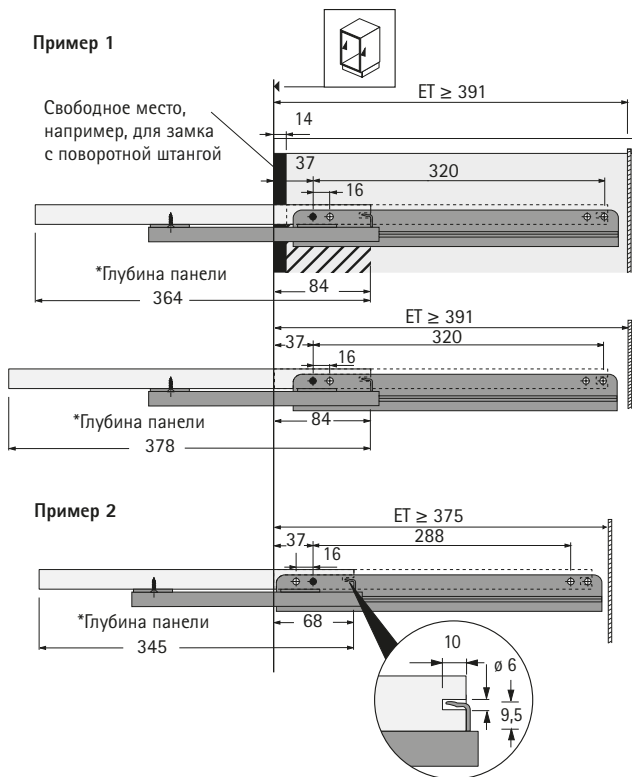


- ▶ Глубина выдвижной полки в зависимости от позиции прикручивания 378, 364 или 345 мм
- ▶ Монтаж надвижением полки на задние крюки и прикручиванием через кронштейны спереди
- ▶ Фиксатор обратного хода: выдвинутая полка защищена с помощью фиксирующих элементов от непреднамеренного задвигания
- ▶ Нагрузочная способность 25 кг соответствует стандарту EN 15338, уровень 3
- ▶ Оцинкованная сталь

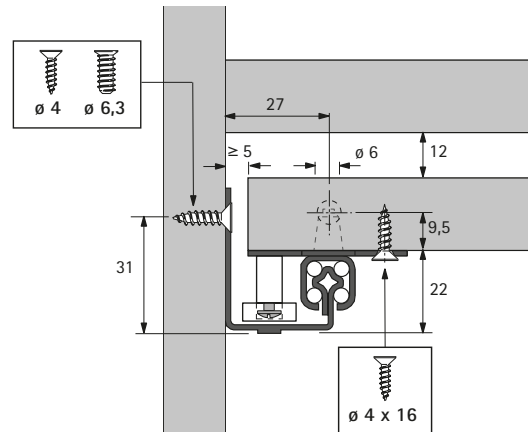
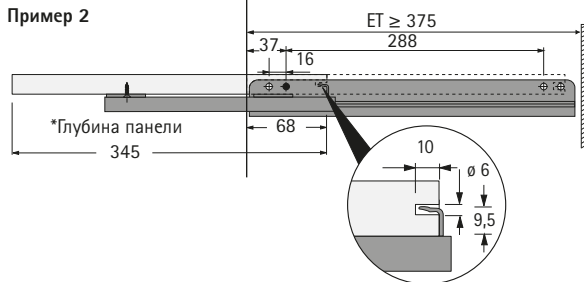
Артикул	Кол-во
0 056 014	1 компл.

Монтажная ситуация

Пример 1



Пример 2



- ▶ Quadro
- ▶ Принадлежности

Фиксатор для деревянных ящиков с ползковым дном (Quadro 25 и Quadro V6)



- ▶ Для надежного соединения направляющей Quadro и деревянного ящика без помощи инструментов
- ▶ Бесступенчатая регулировка по высоте до +2 мм с помощью регулировочного колесика
- ▶ Пластик черного цвета

Сторона монтажа	Артикул	Кол-во
Левая	9 144 830	100 шт.
Правая	9 144 841	100 шт.

Фиксатор для деревянных ящиков с ползковым дном (Quadro V6+)



- ▶ Для надежного соединения направляющей Quadro и деревянного ящика без помощи инструментов
- ▶ Бесступенчатая регулировка по высоте до +2 мм с помощью регулировочного колесика
- ▶ Пластик черного цвета

Сторона монтажа	Артикул	Кол-во
Левая/правая	9 117 492*	1/5 компл.

Фиксатор для выдвижных полок/деревянных ящиков с дном заподлицо (Quadro 25 и Quadro V6)



- ▶ Для надежного соединения направляющей Quadro и выдвижной полки/деревянного ящика с дном заподлицо без использования инструментов
- ▶ Для выдвижных полок толщиной 16–19 мм
- ▶ В комплект входит деталь крепления
- ▶ Пластик, цвет черный/белый

Артикул	Кол-во
0 075 808	1/5 компл.

Предохранитель от демонтажа для деревянных ящиков насадного монтажа (Quadro 25)



- ▶ На деревянные ящики с направляющими насадного монтажа можно дополнительно установить предохранитель от демонтажа
- ▶ Пластик серого цвета

Артикул		Кол-во
Левый	Правый	
9 155 280	9 155 281	1/200 шт.

Деталь крепления (Quadro 25)



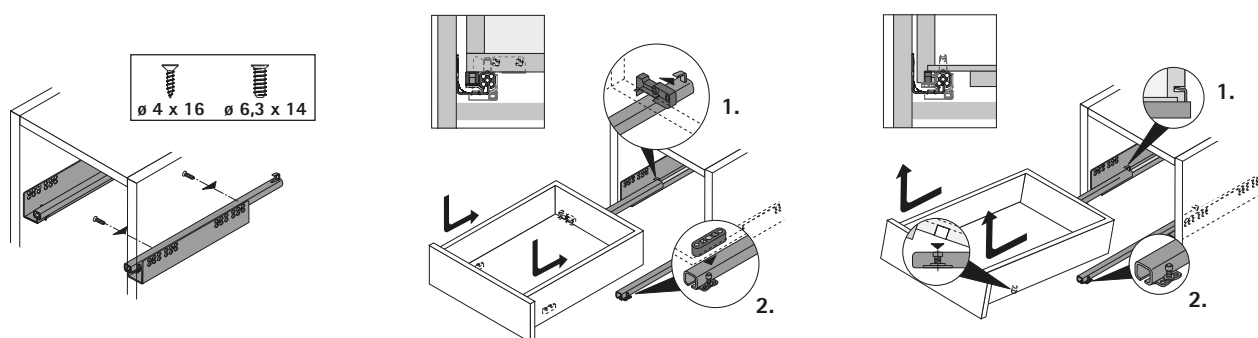
- ▶ Для ящиков с дном заподлицо или выдвижных полок
- ▶ Пластик

Наименование	Поверхность	Артикул	Кол-во
передняя деталь	бежевая	1 016 170	1000 шт.
задняя деталь	белая	1 021 493	1000 шт.

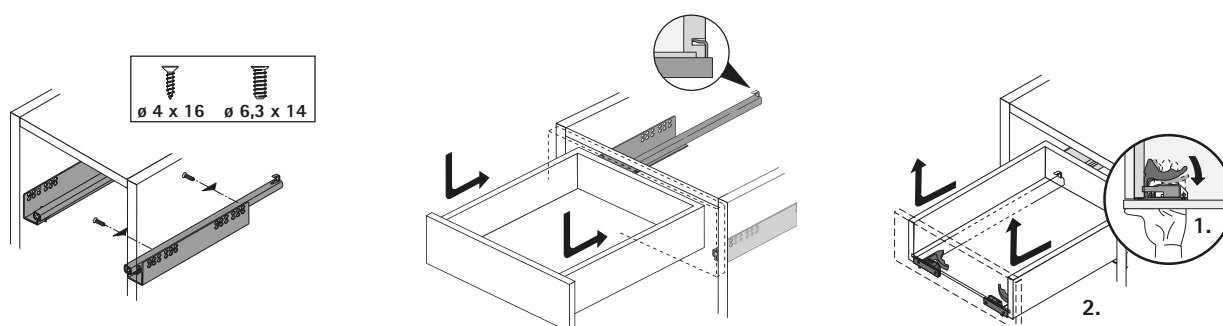
При использовании задней детали крепления длину ящика необходимо уменьшить на 10 мм.

* по запросу

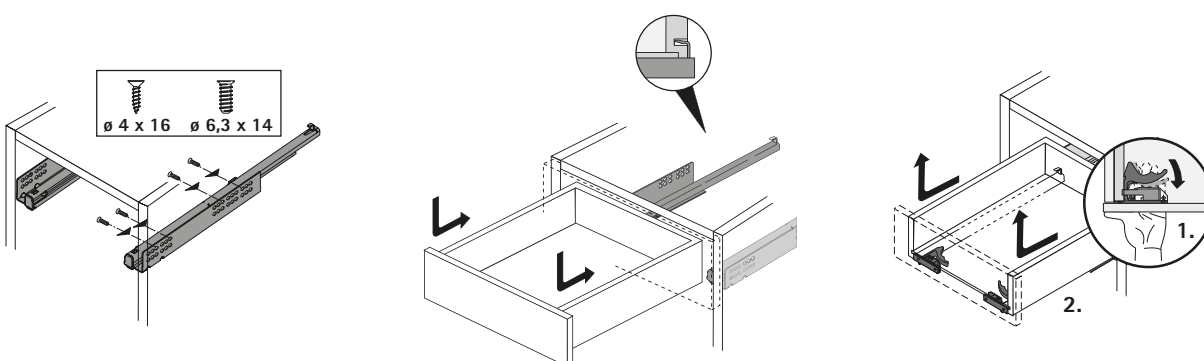
Направляющие частичного выдвигания Quadro 25, насадной монтаж



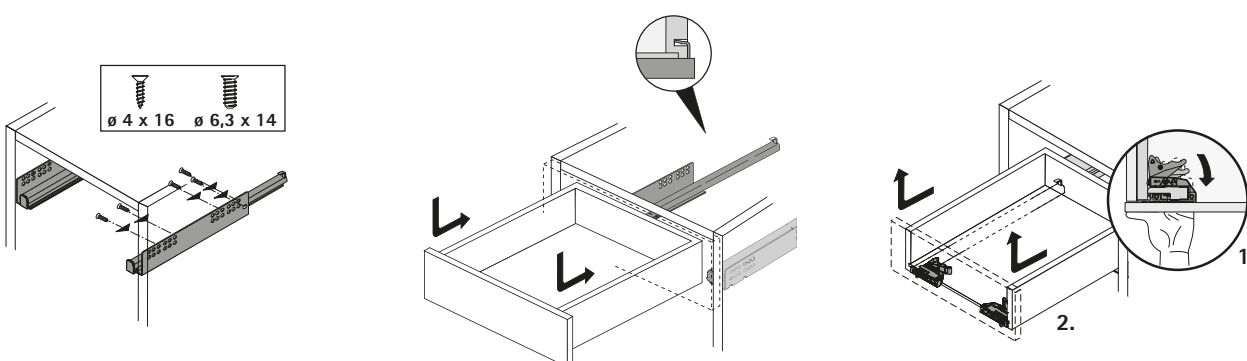
Направляющие частичного выдвигания Quadro 25, надвигной монтаж



Направляющие полного выдвигания Quadro V6, надвигной монтаж

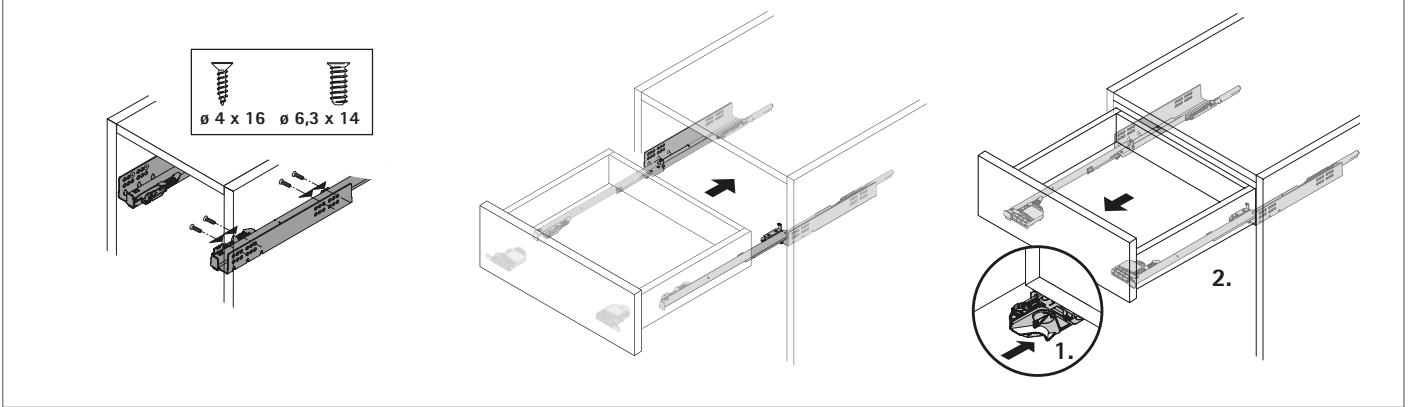


Направляющие полного выдвигания Quadro V6+, надвигной монтаж

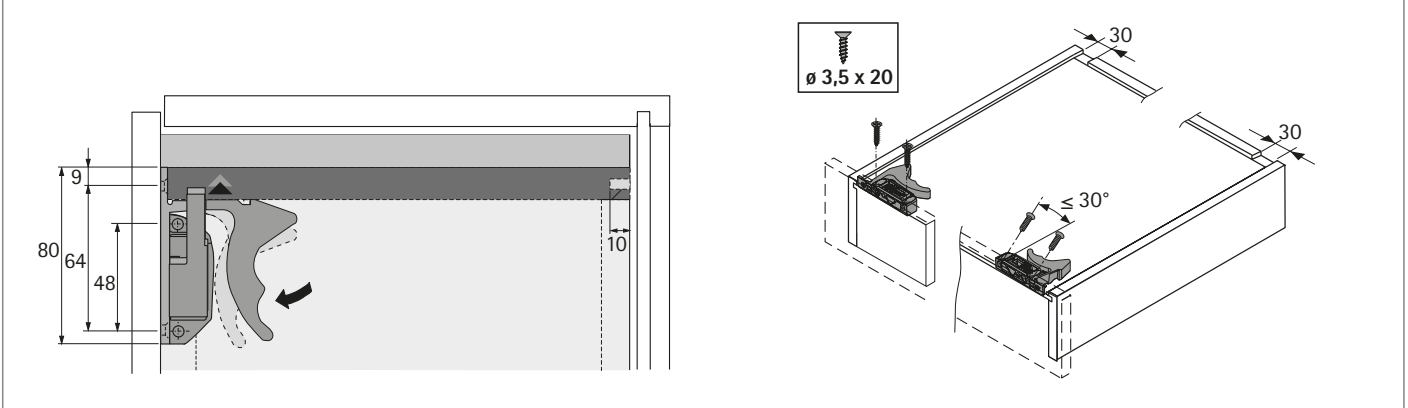


- ▶ Quadro
- ▶ Техническая информация

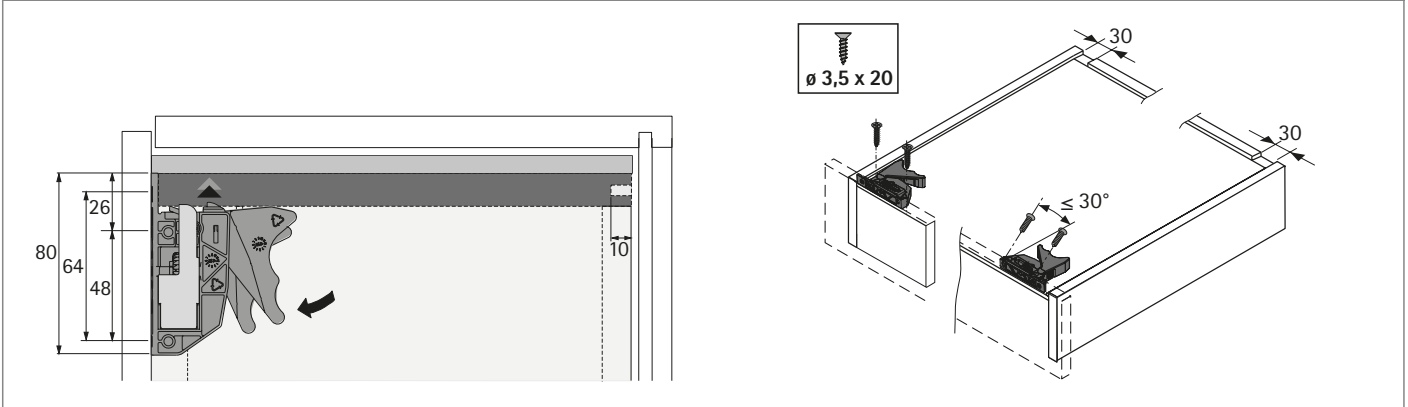
Направляющие полного выдвижения Quadro 4D V6, надвижной монтаж



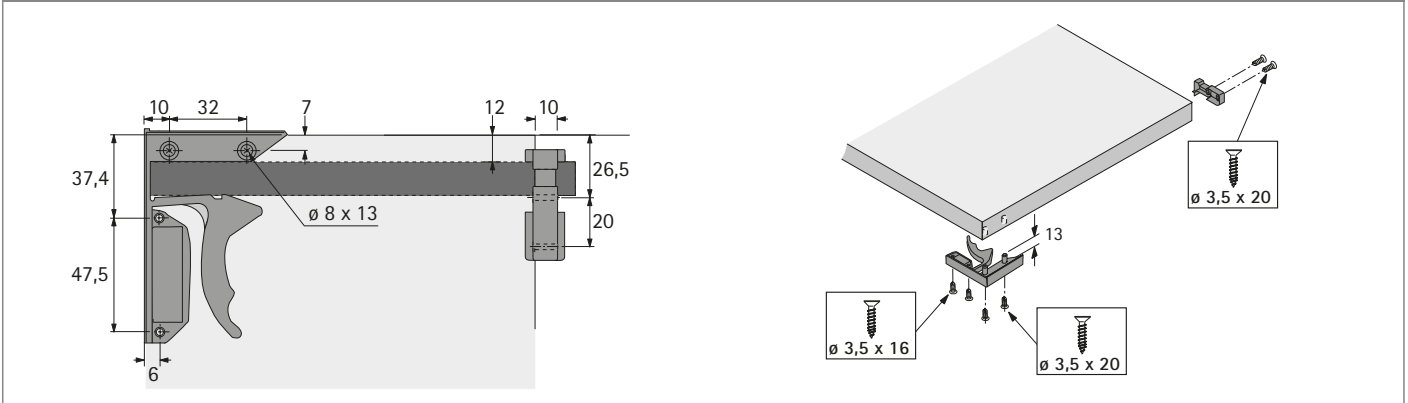
Фиксатор для деревянных ящиков с ползковым дном (частичное выдвижение Quadro 25/полное выдвижение Quadro V6)



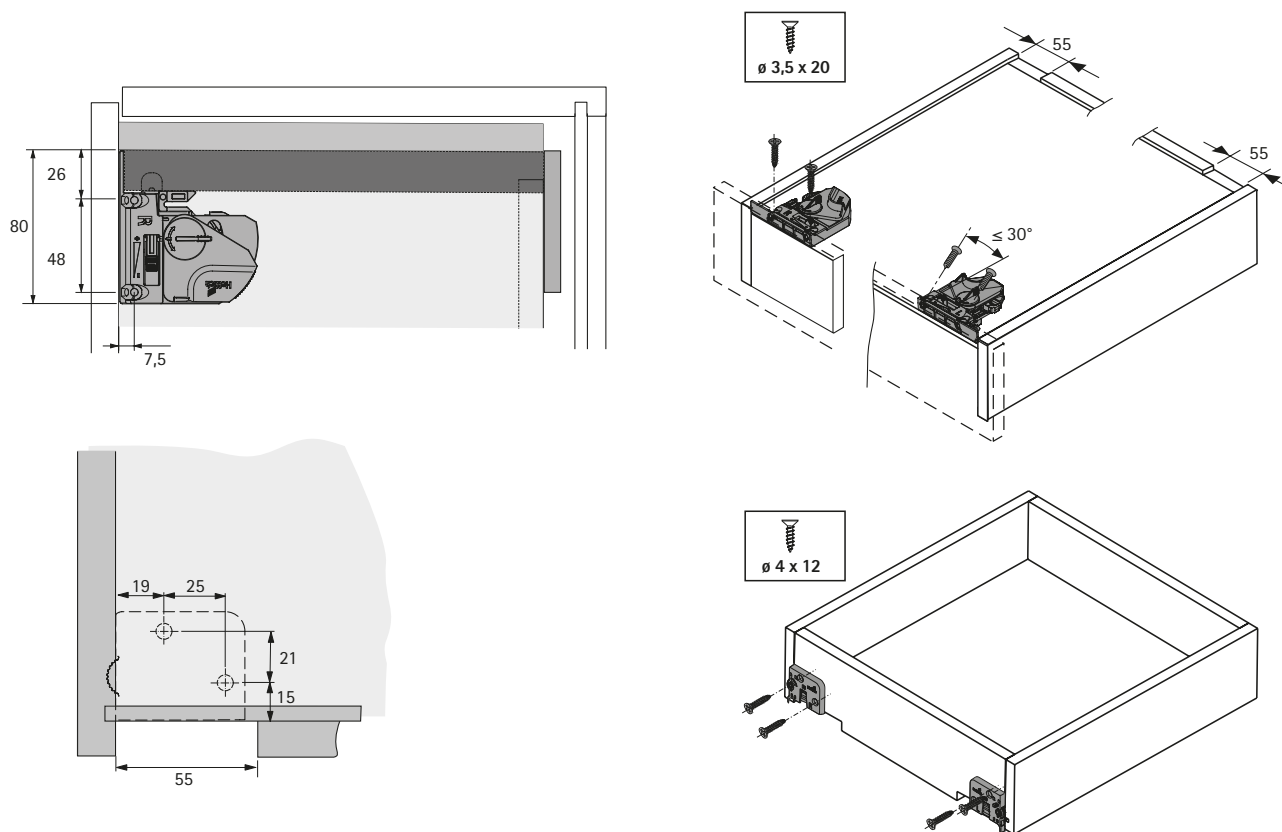
Фиксатор для деревянных ящиков с ползковым дном (полное выдвижение Quadro V6+)



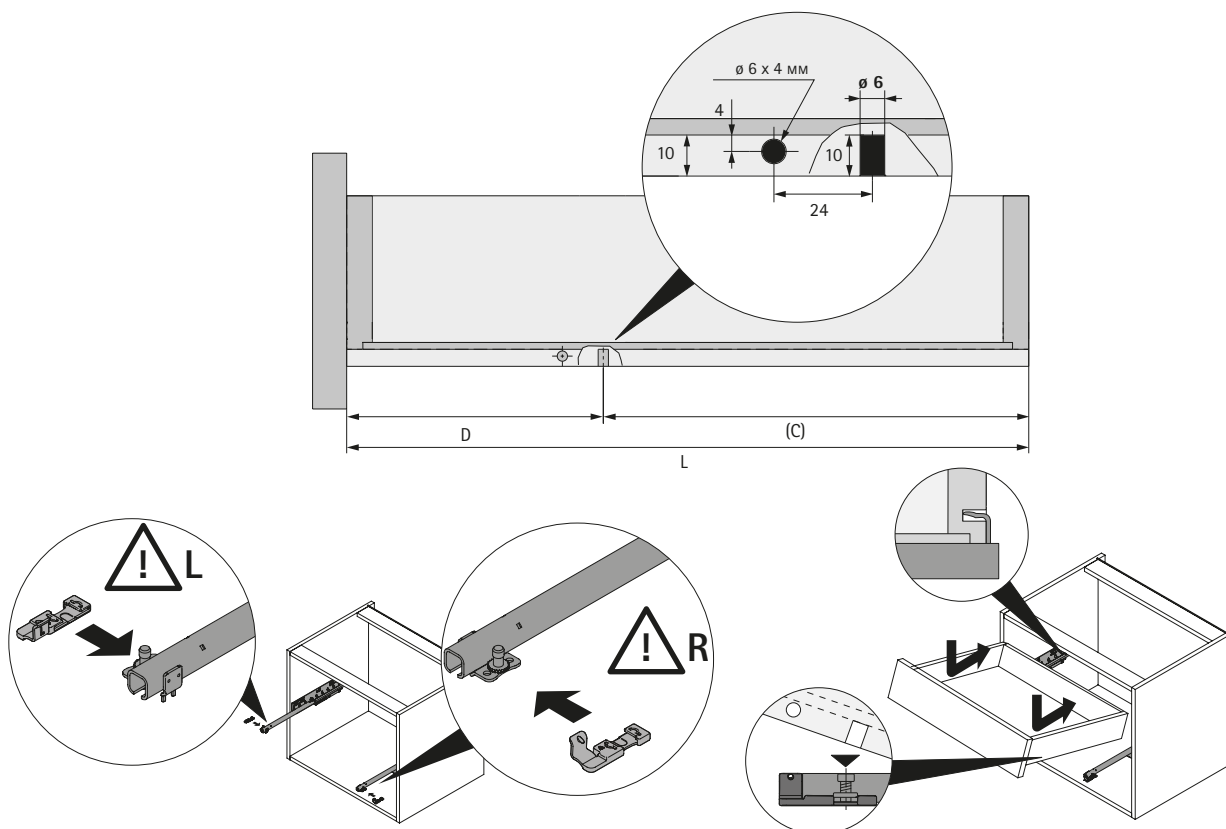
Фиксатор для выдвижных полок/деревянных ящиков с дном заподлицо (частичное выдвижение Quadro 25/полное выдвижение Quadro V6)



Фиксатор и регулировка наклона для деревянных ящиков с полозковым дном (полное выдвижение Quadro 4D V6)

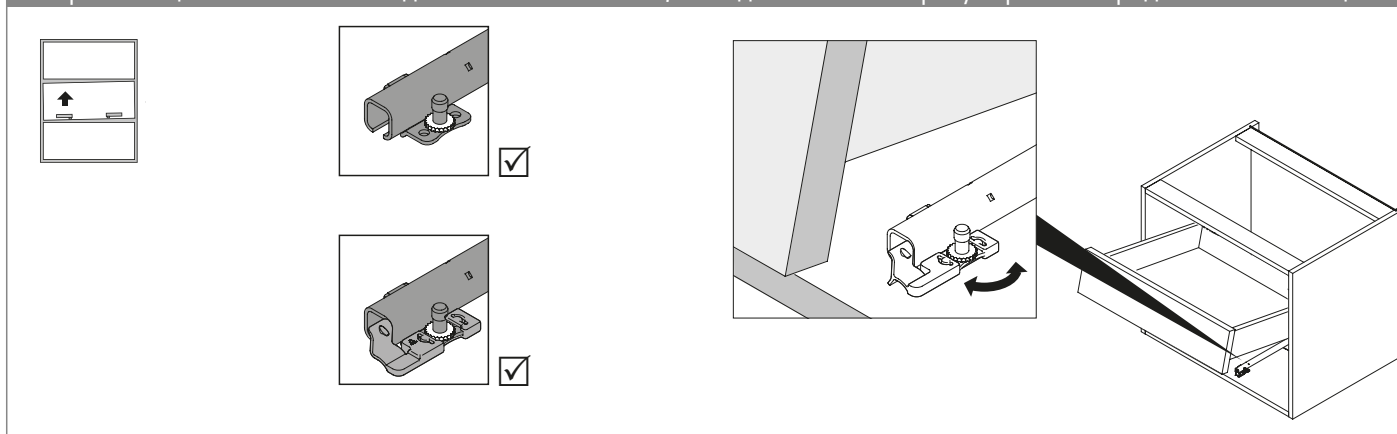


Предохранитель от демонтажа для деревянных ящиков, насадной монтаж (частичное выдвижение Quadro 25)

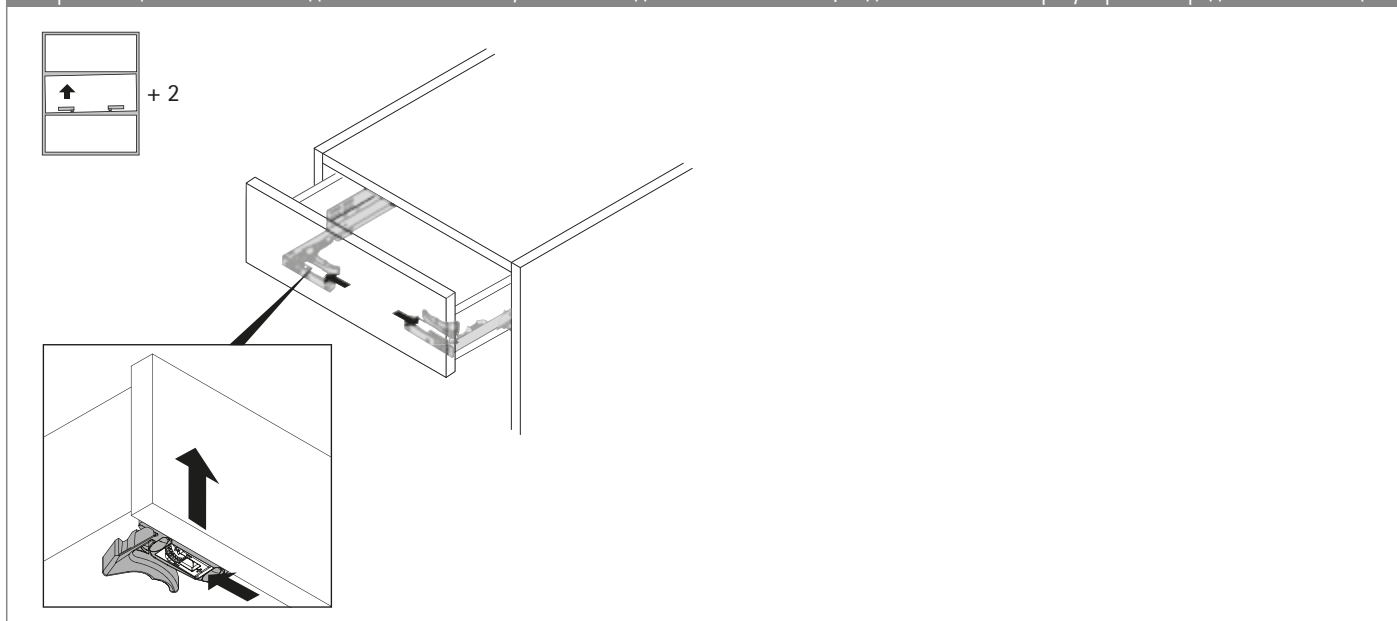


- ▶ Quadro
- ▶ Техническая информация

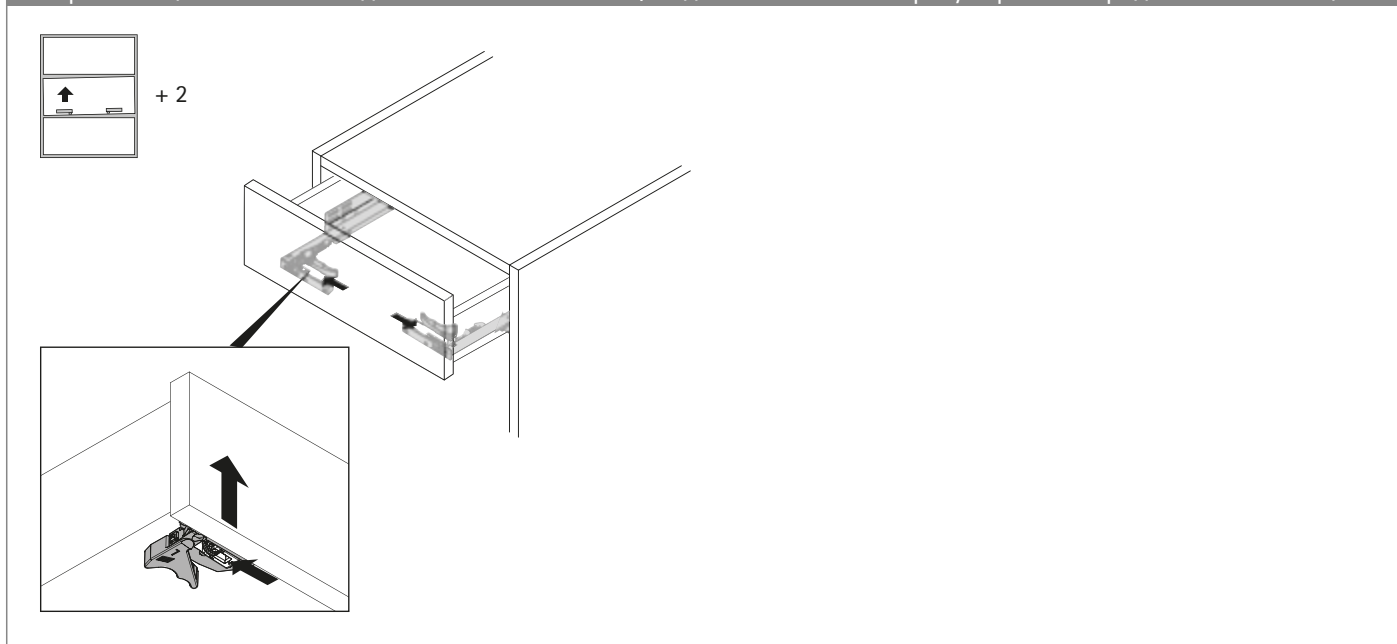
Направляющие частичного выдвижения Quadro 25, насадной монтаж: регулировка передней панели ящика



Направляющие частичного выдвижения Quadro 25 / полного выдвижения Quadro V6, надвижной монтаж: регулировка передней панели ящика



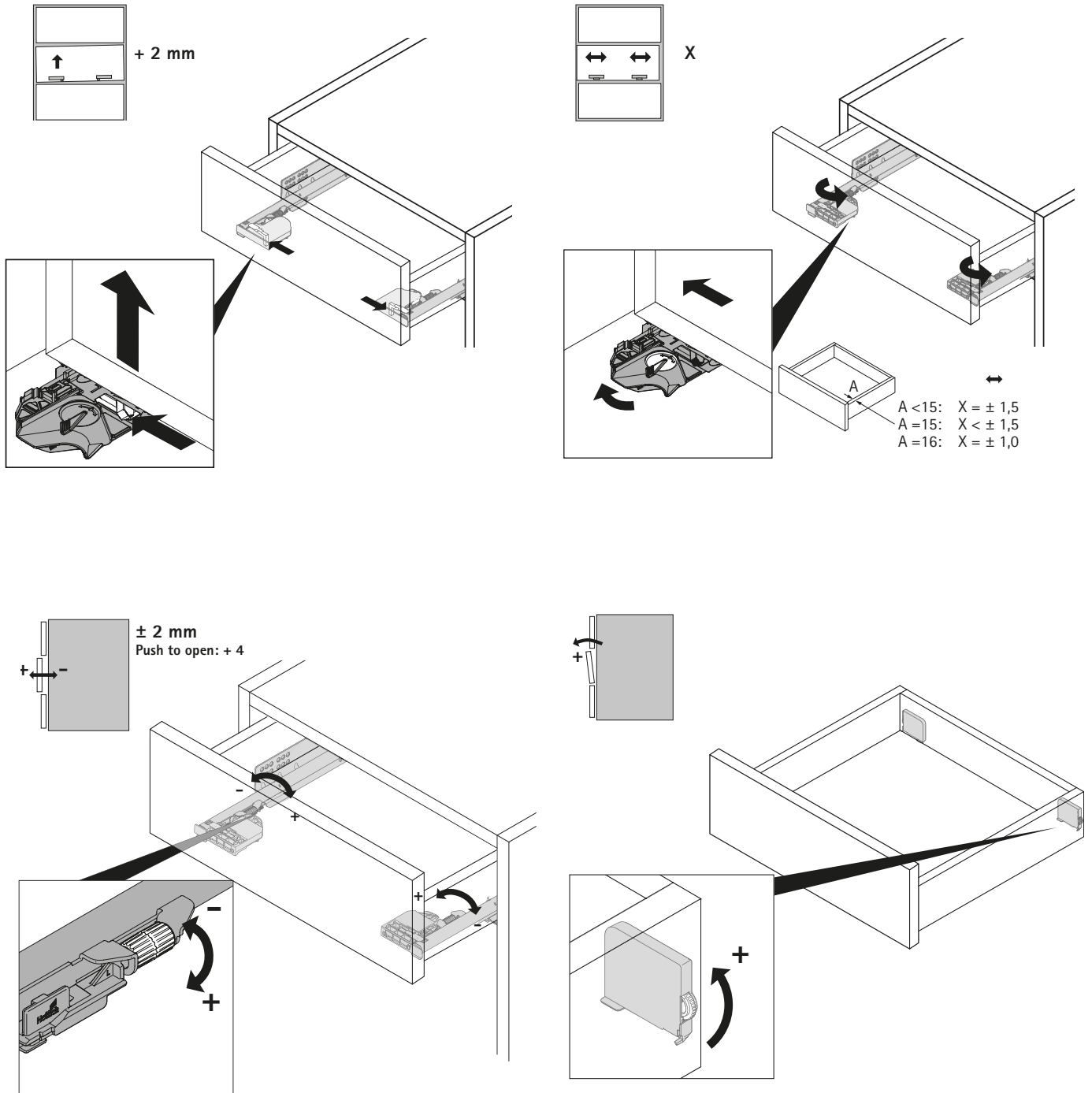
Направляющие полного выдвижения Quadro V6+, надвижной монтаж: регулировка передней панели ящика



- ▶ Quadro
- ▶ Техническая информация

Направляющие полного выдвижения Quadro 4D V6: регулировка передней панели ящика

<http://www.hettich.com/short/e4f945>



Направляющие для деревянных ящиков



- ▶ Организация внутреннего пространства
- ▶ OrgaStripe



Нужно быстро, просто и эффективно организовать внутреннее пространство в выдвижном ящике? В этом случае OrgaStripe – идеальное решение. Самоклеящиеся профили могут применяться для любого вида ящика. Разделители толщиной 4 мм предоставляют возможность индивидуального дизайна. При этом организация OrgaStripe подойдет к любому дизайну мебели. Благодаря компактным размерам она позволяет эффективно использовать имеющееся пространство. Вариант организации пространства ящика легко изменяется передвиганием разделителей. Аккуратное хранение вещей дома и в офисе гарантировано.

Профиль OrgaStripe



- ▶ Под приклеивание на деревянные материалы с покрытием, сталь и алюминий
- ▶ Длина 1100 мм
- ▶ Пластик

Дополнительно:

- ▶ Схема монтажа, см. стр. 918

Поверхность	Артикул	Кол-во
Черная	9 203 254	30 шт.
Белая	9 203 465	30 шт.
Серая	9 203 466	30 шт.

OrgaClip



- ▶ Для установки в профиль OrgaStripe
- ▶ Для разделителя толщиной 4 мм
- ▶ Материал разделителя по выбору
- ▶ Свободное расположение в профиле
- ▶ Пластик

Дополнительно:

- ▶ Схема монтажа, см. стр. 918

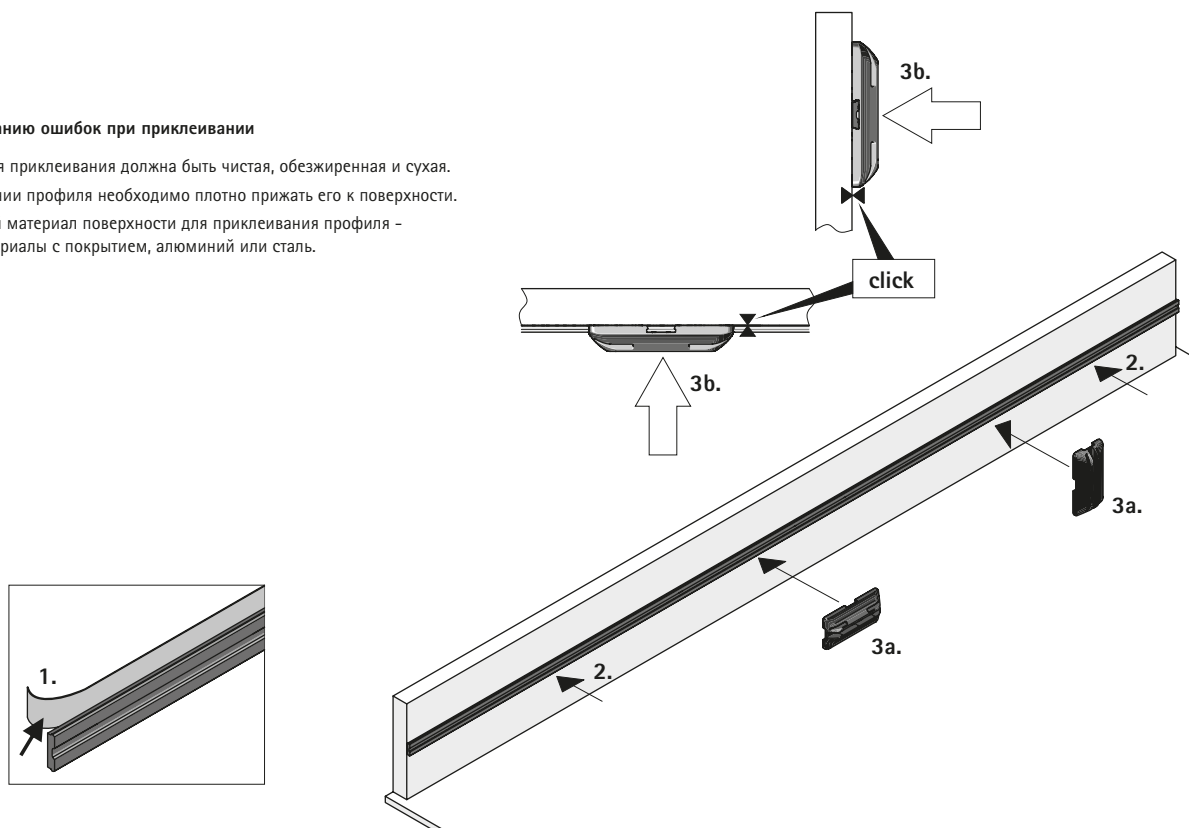
Поверхность	Артикул	Кол-во
Черная	9 203 467	60 шт.
Белая	9 203 468	60 шт.
Серая	9 203 469	60 шт.

Схема монтажа OrgaStripe

Монтаж

Советы по избежанию ошибок при приклеивании

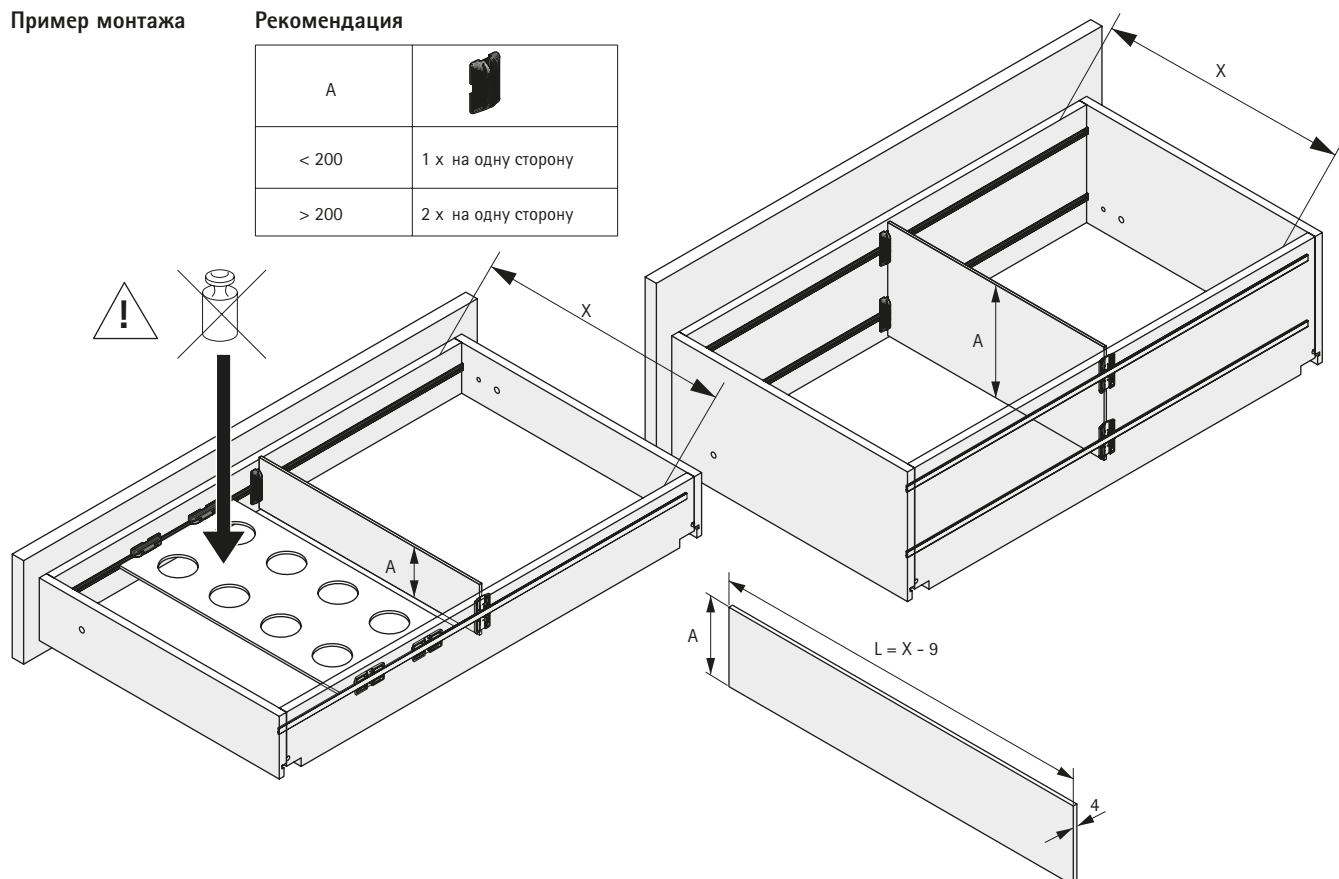
- Поверхность для приклеивания должна быть чистой, обезжиренная и сухая.
- При приклеивании профиля необходимо плотно прижать его к поверхности.
- Рекомендуемый материал поверхности для приклеивания профиля - древесные материалы с покрытием, алюминий или сталь.



Пример монтажа

Рекомендация

A	
< 200	1 x на одну сторону
> 200	2 x на одну сторону



Направляющие для деревянных ящиков

► Принадлежности

Винт прямого крепления



- Винт с потайной головкой
- Крестообразный шлиц PZ

Размеры	Поверхность	Артикул	Кол-во
ø 6,3 x 10,5	Оцинкованная	1 008 302	200 шт.
ø 6,3 x 14	Оцинкованная	1 008 313	200 шт.

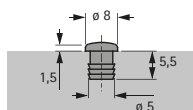
Винт для ДСП



- Винт с потайной головкой
- Крестообразный шлиц PZ

Размеры	Поверхность	Артикул	Кол-во
ø 4 x 16	никелированная	0 010 085	200 шт.

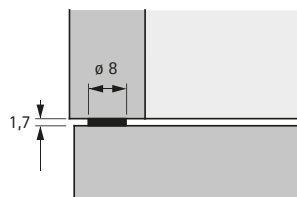
Амортизатор под запрессовку



- Для отверстия ø 5 x 5,5 мм
- Пластик прозрачный

Артикул	Кол-во
9 079 298	1000 шт.

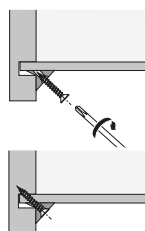
Амортизатор под приклеивание



- Самоклеящийся
- Пластик прозрачный

Артикул	Кол-во
0 072 120	50 шт.

Соединитель задней стенки RV 8



- Для фиксации дна и задней стенки ящика
- Пластик белого цвета
- Винт ø 3,5 x 20 мм оцинкованный

Артикул	Кол-во
1 075 850	200 шт.

► Критерии качества

Качество, отвечающее самым высоким стандартам

Качество направляющих для выдвижных ящиков — объект постоянного контроля. Фурнитура Hettich соответствует национальным и международным стандартам качества на рынках сбыта. На диаграммах ниже показаны несколько тестов качества.

Область применения

Направляющие Hettich предназначены для использования в домашней или коммерческой мебели, в жилых комнатах, спальнях, кухнях, ванных комнатах и офисах.

Нагрузочная способность и защита от выкатывания

Нагрузочная способность (в соответствии с EN 15338), указанная в каталоге, относится к чистому весу ящика, включая его содержимое, в кг. Допустимая нагрузка указана на продукте. Грузоподъемная способность рассчитана для направляющей длиной 500 мм. Для направляющих другой длины грузоподъемная способность может

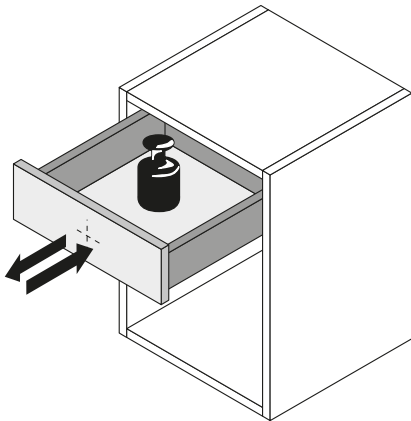
отличаться. Все системы выдвижных ящиков Hettich имеют защиту от демонтажа/опрокидывания и удовлетворяют требованиям тестов в соответствии с EN 15338. При надлежащей установке эти направляющие можно использовать в мебели для жилой комнаты, кухни и ванной комнаты в соответствии со стандартом EN 14749, а также в офисной мебели в соответствии со стандартами EN 14073 и EN 14074. Максимальная высота передней панели зависит от материала, размеров ящика и вида направляющих. В ходе тестирования использовались передние панели высотой 130 мм (для ящиков) и 300 мм (для коробов).

Тест на коррозию

Системы направляющих Hettich отвечают требованиям к коррозионной устойчивости в соответствии с EN 15338, испытание в водном конденсате в течение 72 часов согласно EN 6270.

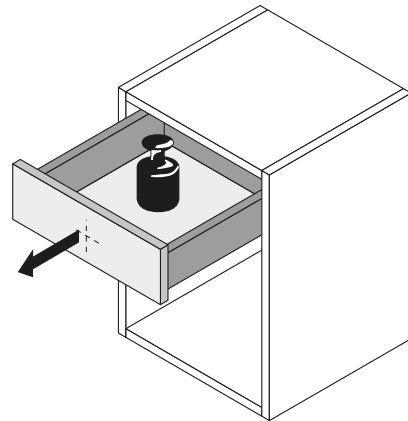
Тест на износостойкость

Полностью загруженный ящик подвергается определенному числу циклов открывания и закрывания с определенной скоростью при установленной нагрузке.



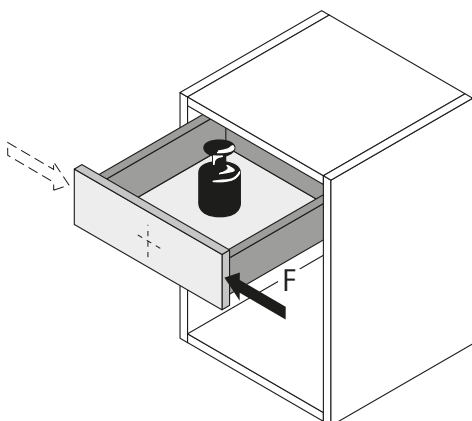
Тест на открывание с нагрузкой

Полностью загруженный ящик многократно резко открывается с определенной скоростью.



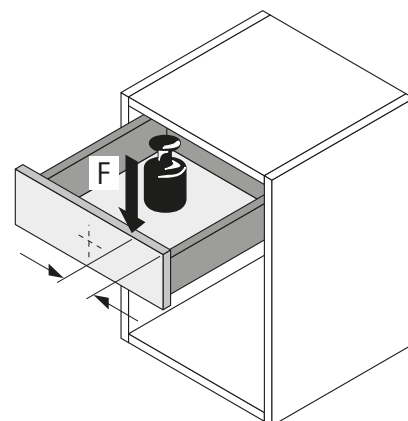
Тест на горизонтальную нагрузку

На полностью открытый нагруженный ящик воздействует дополнительная горизонтально направленная сила.



Тест на вертикальную нагрузку

На полностью открытый нагруженный ящик воздействует дополнительная вертикально направленная сила.



Системы фурнитуры для раздвижных и складных дверей

► Обзор ассортимента

Система фурнитуры для раздвижных дверей,
расположенных в одной плоскости, с верхним
ходовым элементом

Обзор ассортимента /

сравнение технических характеристик

925



Система фурнитуры для раздвижных дверей
с верхним ходовым элементом

Обзор ассортимента /

сравнение технических характеристик

940 – 941



Система фурнитуры для раздвижных дверей
с нижним ходовым элементом

Обзор ассортимента /

сравнение технических характеристик

1101



Система фурнитуры для складных дверей

Обзор ассортимента /

сравнение технических характеристик

1146 – 1147



Принадлежности

► Ручки-профили, концевые профили 1198 – 1200

► Планки 1201

► Фурнитура для регулировки 1202 – 1203

► Прочие принадлежности 1204 – 1206



Техническая информация

► Расчет веса двери 1208 – 1209

► Рекомендации по конструкции шкафов 1210 – 1212

► Критерии качества 1213



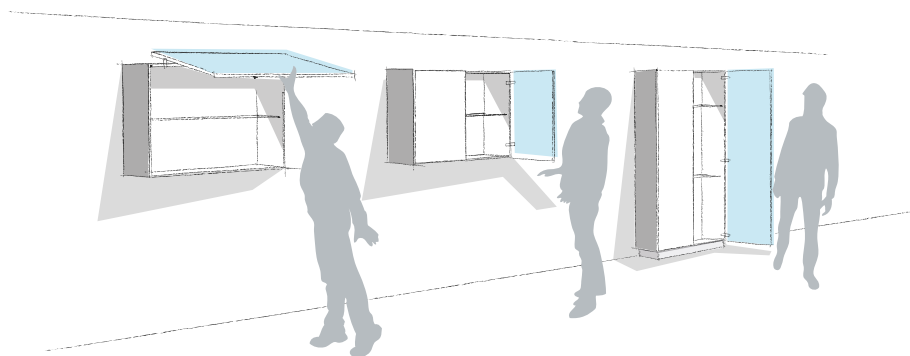
Движение с удовольствием. Для него есть масса причин.

Люди ценят простые решения. В компьютерах. В смартфонах. Настоящий переворот совершил сенсорный экран, реагирующий на прикосновение и скольжение пальца, изменивший повседневную жизнь миллионов. Реальное, не виртуальное скольжение также популярно. Автомобили оснащают раздвижными дверями, современные дома – раздвижными крышами. В квартирах мы устанавливаем удобные раздвижные перегородки и двери.

Откройте для себя двери к новым возможностям. Самые яркие идеи мебельного дизайна для спальни, гостиной, офиса или кухни легко воплотить в жизнь вместе с Hettich.

Вы готовы к новым открытиям? Добро пожаловать в Hettich!





Эргономика

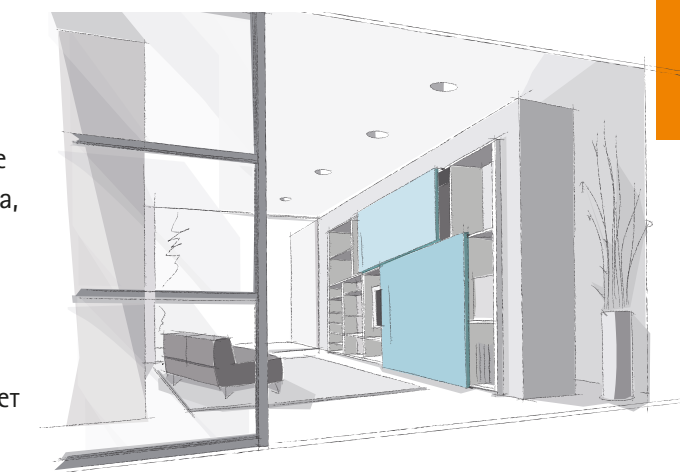
Всегда под рукой. Никогда – на пути.

Раздвижные двери превосходят другие системы открывания по показателям эргономики и комфорта. Это очевидно при их эксплуатации: раздвижные двери не занимают дополнительное пространство при открывании шкафа, что особенно ценно в небольших помещениях. У раздвижных дверей в подвесных шкафчиках свое преимущество: вы никогда не ударитесь головой об открытую дверь, как это может случиться с распашными дверцами. Раздвижные двери никогда не выйдут из зоны досягаемости и не перегородят проход.

Дизайн

Лаконичные формы. Выразительные фасады.

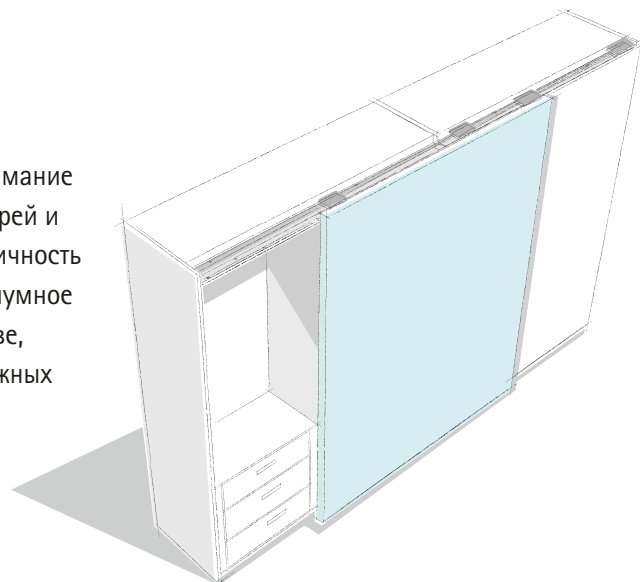
Раздвижные двери – идеальное решение для создания современного, стильного интерьера сегодня и в будущем. Крупные раздвижные двери подчеркивают минималистический дизайн интерьера, особенно если в закрытом состоянии они располагаются в одной плоскости. Благодаря уникально узким зазорам в раздвижных системах Hettich, двери шкафа сливаются в восхитительно ровную поверхность. Даже в массивных шкафах видимые зазоры практически отсутствуют. Простая и точная регулировка гарантирует превосходно выровненный фасад и минимальные зазоры.



Функциональность

Плавное скольжение в полной тишине.

Оценивая раздвижные двери, покупатели, прежде всего, обращают внимание на легкость открывания и закрывания дверей. Линейное движение дверей и минимальное усилие для открывания обеспечивают высокую эргономичность раздвижных систем. Демпфер Silent System гарантирует плавное, бесшумное закрывание дверей. Наши клиенты давно убедились в высоком качестве, превосходной функциональности и прочности наших систем для раздвижных дверей.





InLine XL



Страница	926 - 927
Описание	Система фурнитуры для раздвижных дверей, расположенных в одной плоскости, с верхним ходовым элементом, для больших шкафов с 2 дверями
Движение двери	Горизонтально
Положение дверей	В одной плоскости
Вес двери	Макс. 60 кг
Материал двери	Дерево / дерево, алюминий
Ширина двери, мм	750–2000 мм
Высота двери, мм	Макс. 2600 мм
Демпфер Silent System	Демпфер для закрывания и открывания

Система фурнитуры для раздвижных дверей с верхним ходовым элементом

- ▶ InLine XL/в закрытом состоянии двери расположены в одной плоскости
- ▶ Преимущества



Премиальный дизайн.

Премиальный комфорт.

Это первая система раздвижных дверей, которая может обходиться без ручек. Двери шкафов, оснащенных новой системой InLine XL, в закрытом состоянии располагаются в одной плоскости, создавая уникально ровный фасад шкафа премиум - класса. Достаточно слегка потянуть за край створки – и шкаф открывается. При желании мебельные ручки можно разместить в любой части фасада. Двери при открывании полностью наезжают друг на друга, что гарантирует свободный доступ к ящикам и выдвижным элементам шкафа. Дизайн впечатляет: идеально гладкий фасад, минимальные зазоры. Раздвижная система еще никогда не была столь совершенной.



Элегантность и эргономика: двери без ручек, расположенные в одной плоскости, удобно открываются за край створки.



Неограниченный доступ и максимальное использование внутреннего пространства благодаря открыванию дверей без ограничения хода.



Достигайте успеха с меньшими затратами: быстрый и легкий монтаж благодаря тому, что большая часть компонентов системы предустановлена.

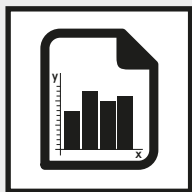


Простейший монтаж: всего несколько действий даже для высоких шкафов.

Система фурнитуры для раздвижных дверей с верхним ходовым элементом

▶ InLine XL/в закрытом состоянии двери расположены в одной плоскости

▶ Обзор



Техническая характеристика

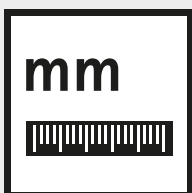
928 - 932

- ▶ Техника вкратце
- ▶ Размеры дверей
- ▶ Silent System
- ▶ Принцип работы



Компоненты системы

934



Монтажная схема

935 - 937



Монтаж

938 - 939



Принадлежности

1198 - 1206



Техническая информация

- ▶ Расчет веса двери 1208 - 1209
- ▶ Рекомендации по конструкции шкафов 1210 - 1212
- ▶ Критерии качества 1213

Система фурнитуры для раздвижных дверей с верхним ходовым элементом

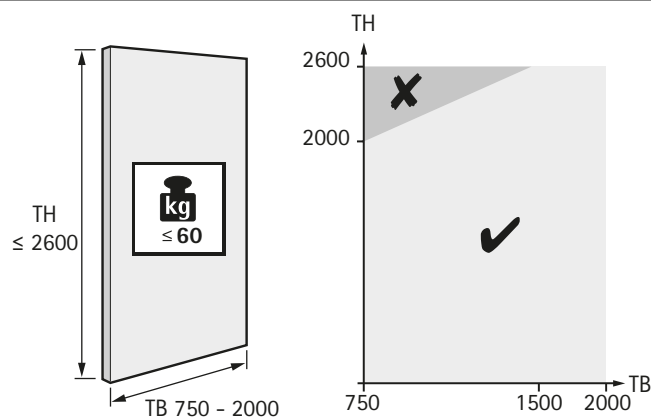
► InLine XL / в закрытом состоянии двери расположены в одной плоскости

► Техническая характеристика

Техника вкратце

- Система фурнитуры для раздвижных дверей с верхним ходовым элементом
- В закрытом состоянии двери расположены в одной плоскости
- Для деревянных дверей и дверей с алюминиевыми рамами
- Вес двери до 60 кг
- Высота двери до 2600 мм
- Ширина двери 750–2000 мм
- Толщина двери 16–25 мм
- Регулировка по высоте, регулировка наложения и регулировка наклона
- Демпфер Silent System (регулируемый) для открывания и закрывания
- Соответствует стандарту DIN EN 15706

Размеры и вес двери

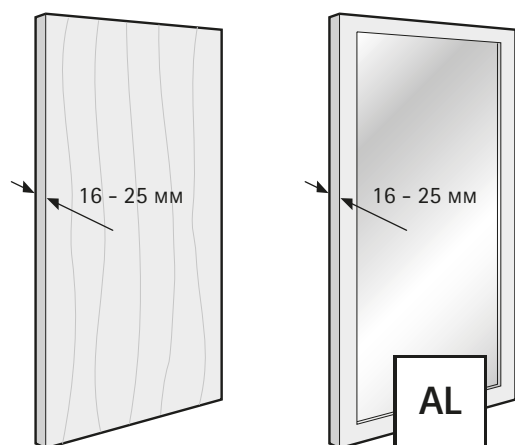


TB	750	950	1150	1500	...	2000
TH ≤	2000	2200	2400	2600	...	2600



см. стр. 1208 - 1209

Материал двери



Количество и положение дверей



Демпфер Silent System

		2 двери		
Демпфер для закрывания				
Демпфер для открывания				

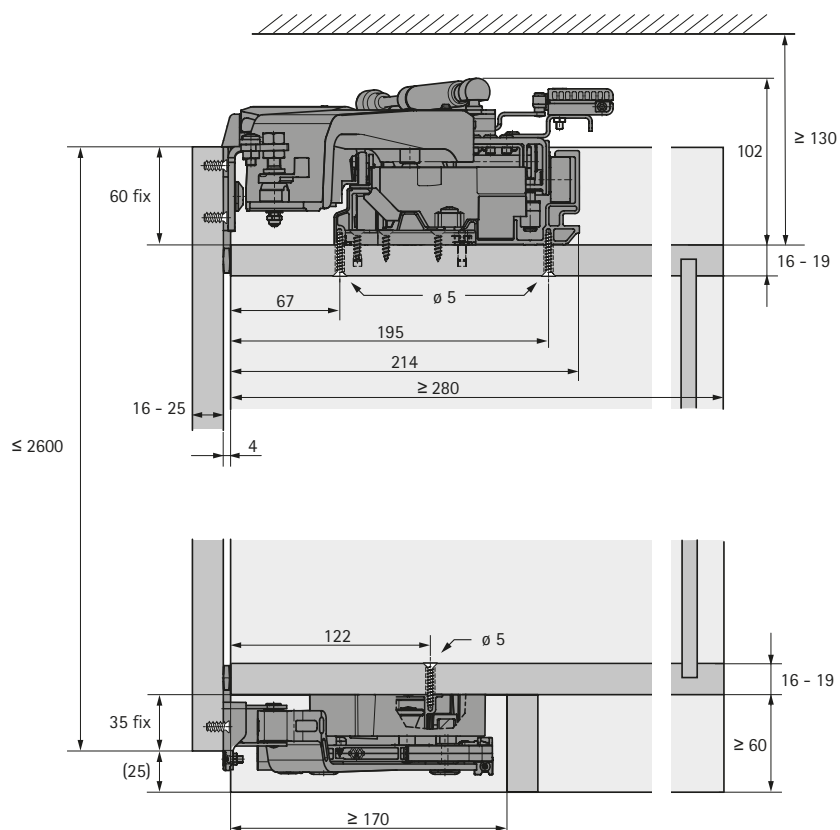
Система фурнитуры для раздвижных дверей с верхним ходовым элементом

- ▶ InLine XL / в закрытом состоянии двери расположены в одной плоскости
- ▶ Техническая характеристика

Принцип работы



Принцип работы





Идеальная эргономика. Без выступа двери.

Двери при открывании полностью наезжают друг на друга, что гарантирует свободный доступ к ящикам и выдвижным элементам шкафа.

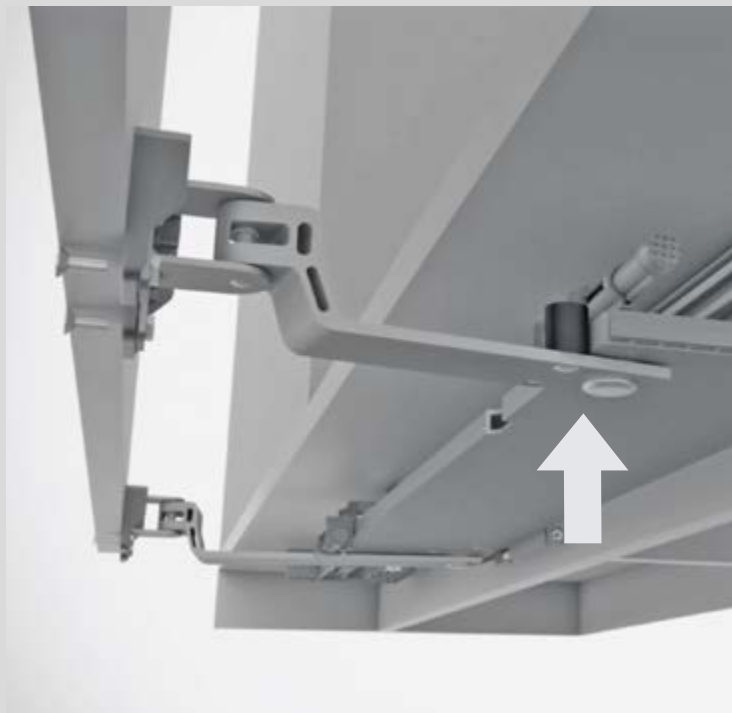
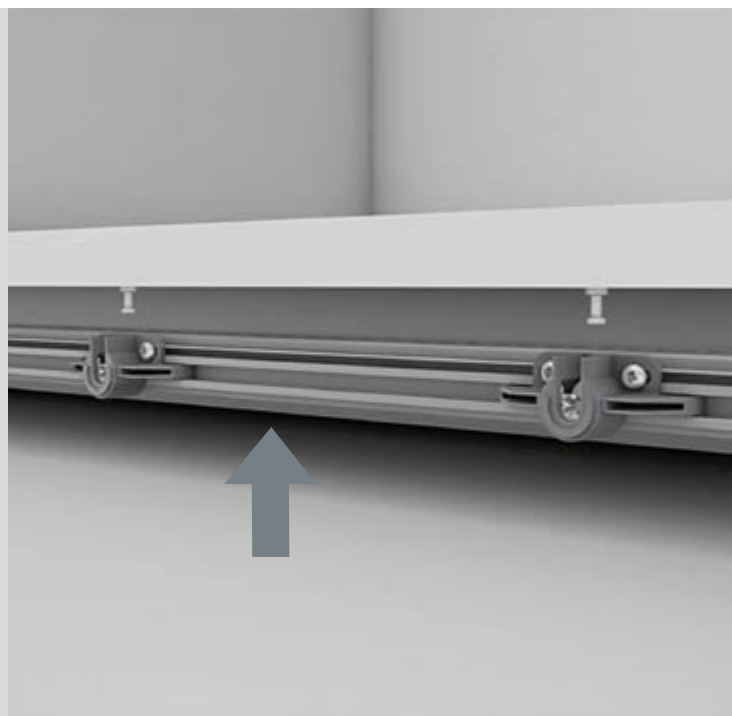
Двери шкафов, оснащенных новой системой InLine XL, в закрытом состоянии располагаются в одной плоскости, создавая уникально ровный фасад шкафа премиум-класса. Достаточно слегка потянуть за край створки – и шкаф открывается.



Без ручек? С гладким фасадом? Без проблем!

Это первая система раздвижных дверей, которая может обходиться без ручек. Максимальная свобода дизайна шкафа и восхитительно гладкий фасад. При желании мебельные ручки можно разместить в любой части фасада. Непревзойденно плавное движение. Индивидуальная регулировка силы демпфирования. Двери при открывании полностью наезжают друг на друга. Дизайн, идеальный во всем: массивные двери с минимальными зазорами. Раздвижная система еще никогда не была столь совершенной.





Легкое вдохновение

Благодаря умной системе монтажа InLine XL также можно устанавливать в шкафах от пола до потолка. Без видимых винтов внутри шкафа – для дизайна мебели премиум-класса.

Легкий и экономичный монтаж благодаря предустановленным компонентам системы.

- ▶ InLine XL / в закрытом состоянии двери расположены в одной плоскости
- ▶ Компоненты системы

InLine XL, комплект фурнитуры с демпфером Silent System для открывания и закрывания



- ▶ Комплекты, с демпфером Silent System для открывания и закрывания
- ▶ Комплекты полностью укомплектованы
- ▶ Для шкафа с двумя дверями требуется 1 комплект

Состав комплекта:

- ▶ 1 ходовой профиль с 2 предварительно установленными ходовыми элементами
- ▶ 1 направляющий профиль
- ▶ 2 направляющих элемента, 1 левый и 1 правый
- ▶ 2 активатора для направляющего профиля, 1 левый и 1 правый
- ▶ 1 демпфер Silent System
- ▶ 4 верхние монтажных пластины для фасадов
- ▶ 4 нижние монтажных пластины для фасадов
- ▶ 2 доборных профиля, алюминий
- ▶ 2 декоративных профиля, пластик
- ▶ Крепеж

Ширина двери (ТВ), мм	Макс. высота двери, мм	Артикул	Кол-во
750 - 819	< 2000	9 148 180	1 компл.
820 - 909	< 2000	9 148 201	1 компл.
910 - 1044	< 2200	9 148 202	1 компл.
1045 - 1199	< 2200	9 148 203	1 компл.
1200 - 1299	< 2400	9 148 204	1 компл.
1300 - 1499	< 2400	9 148 205	1 компл.
1500 - 1599	< 2600	9 148 206	1 компл.
1600 - 1799	< 2600	9 116 581	1 компл.
1800 - 1899	< 2600	9 155 574*	1 компл.
1900 - 2000	< 2600	9 155 575*	1 компл.

Оptionальный комплект быстрого монтажа



- ▶ Опциональный комплект быстрого монтажа
- ▶ Для скрытого монтажа профиля в шкафах от пола до потолка

Ширина двери (ТВ), мм	Артикул	Кол-во
750 - 2000	9 148 562	1 компл.

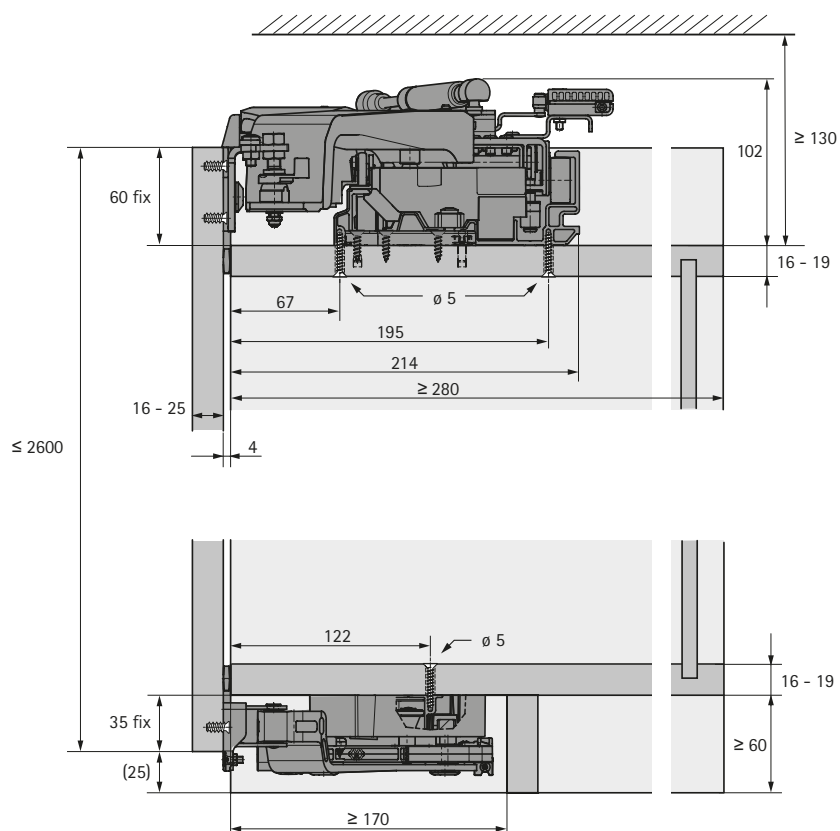
* по запросу

Система фурнитуры для раздвижных дверей с верхним ходовым элементом

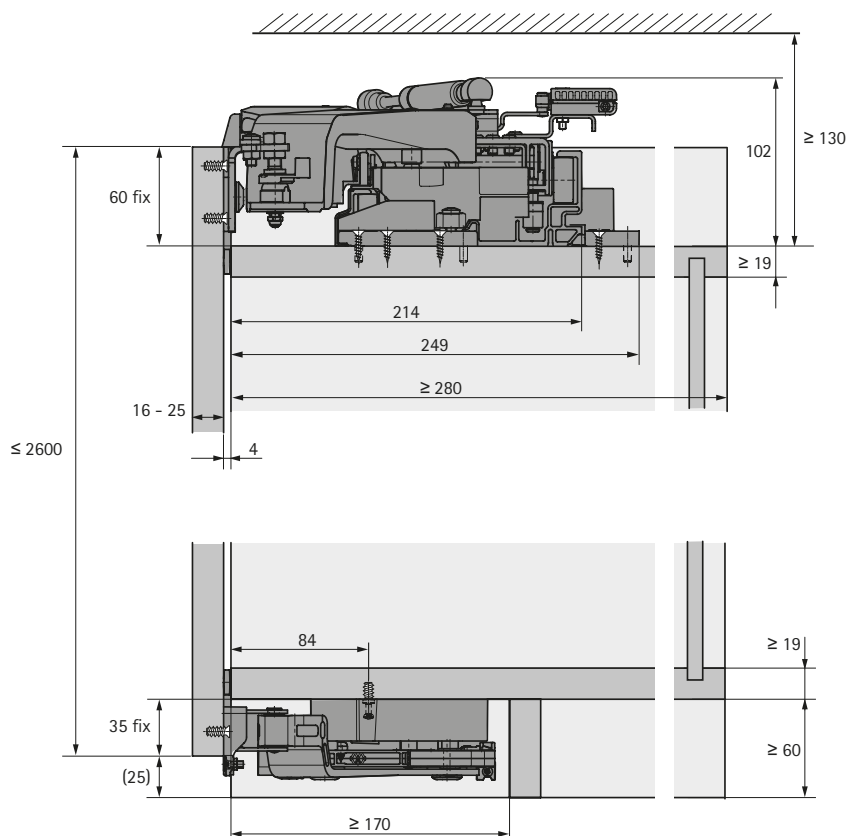
► InLine XL / в закрытом состоянии двери расположены в одной плоскости

► Монтажная схема

Монтажная схема, поперечное сечение



Монтажная схема, поперечное сечение системы с опциональным комплектом для быстрого монтажа



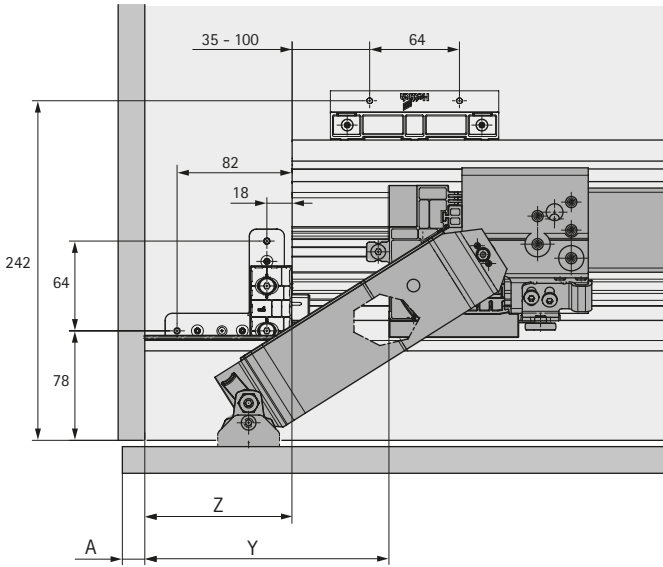
Система фурнитуры для раздвижных дверей с верхним ходовым элементом

► InLine XL / в закрытом состоянии двери расположены в одной плоскости

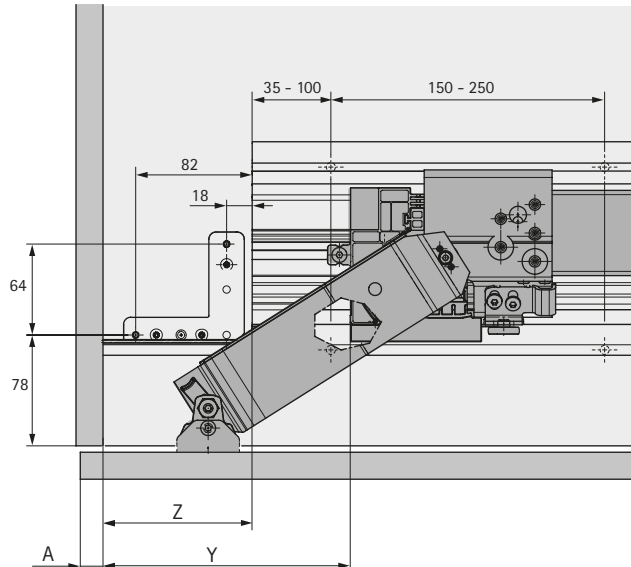
► Монтажная схема

Монтажная схема

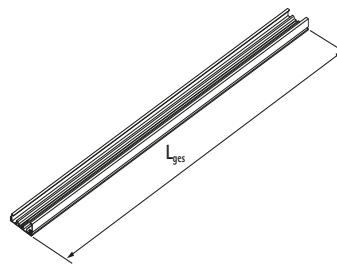
Вид сверху с комплектом быстрого монтажа



Вид сверху



Ширина двери (ТВ), мм	L мм	X, мм	A (макс.), мм
750 - 819	1294	215,5	13
820 - 909	1434	240,5	13
910 - 1044	1606	260,5	17
1045 - 1199	1876	310,5	17
1200 - 1299	2164	410,5	28
1300 - 1499	2364	410,5	28
1500 - 1599	2764	560,5	28
1600 - 1799	2964	560,5	28
1800 - 1899	3364	710,5	28
1900 - 2000	3564	710,5	28



$$Y = (TB / 2) - X - A$$

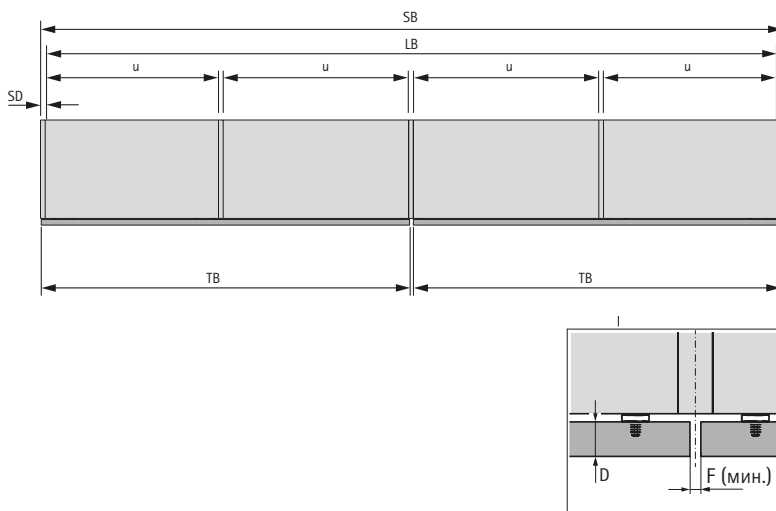
$$Z = (SB - 2 \times SD - Lges) / 2$$

или

$$Z = (LB - Lges) / 2$$

TB = ширина двери
 SB = ширина корпуса
 SD = толщина боковины
 Lges = длина верхнего
 ходового профиля

Монтажная схема, вид сверху



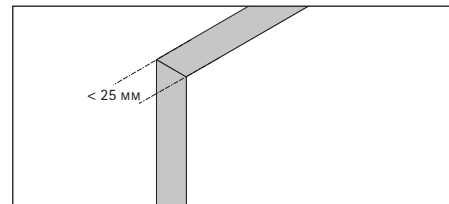
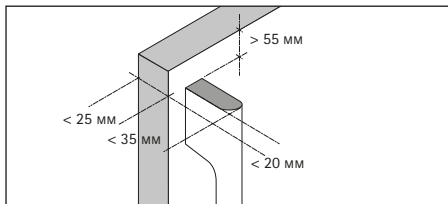
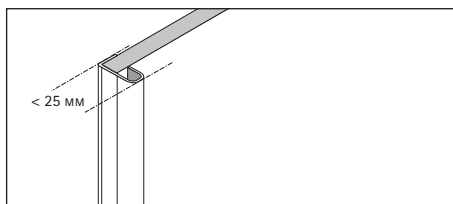
Вес двери, кг	u (макс.), мм
40	1200
50	1000
60	800

D мм	F (мин.), мм
16	5
18	6
19	6
22	7
25	8

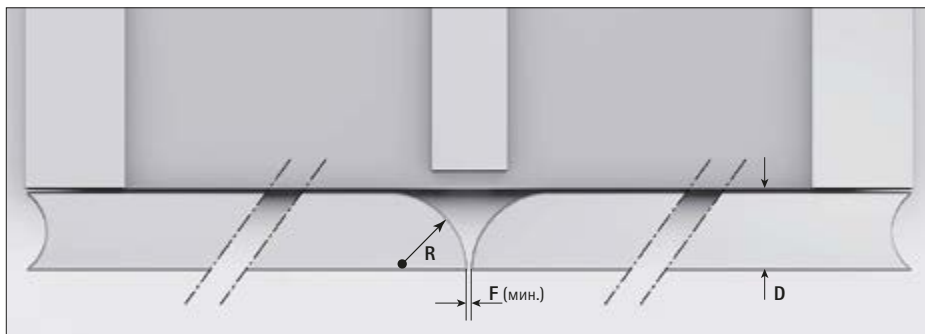
Система фурнитуры для раздвижных дверей с верхним ходовым элементом

- ▶ InLine XL / в закрытом состоянии двери расположены в одной плоскости
- ▶ Монтажная схема

Схема установки ручек



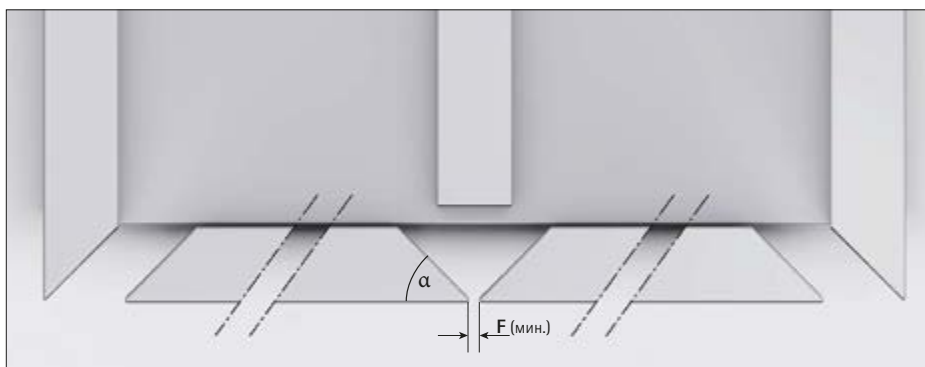
Дизайн фасадов



Выборка в торце с внешней стороны повышает эргономику двери, без изменения ее внешнего вида, что особенно важно для фасадов из цельного массива дерева. Радиус по внутреннему торцу двери уменьшает центральную фугу. Небольшие затраты для отличного результата.

$$F \text{ (мин.)} = 5 \text{ мм}$$

$$R \geq 0,8 \times D$$



Дизайн шкафа без ручек с вкладной навесной дверей можно легко реализовать, если торец двери расположен под углом. В этом случае в торце образуется удобная выемка для пальцев, а центральная фуга практически не заметна.

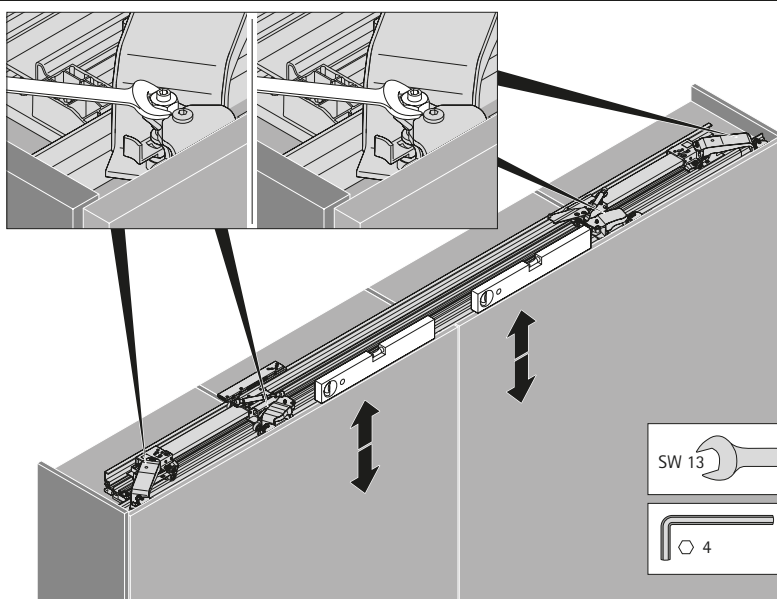
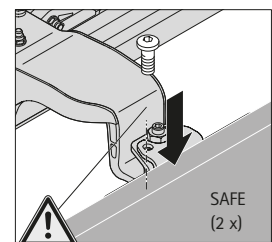
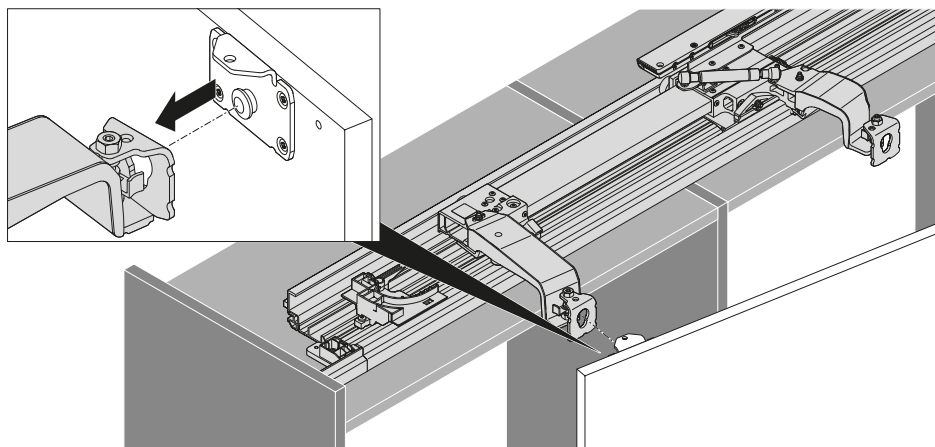
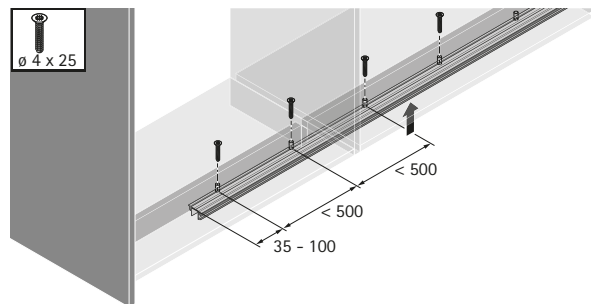
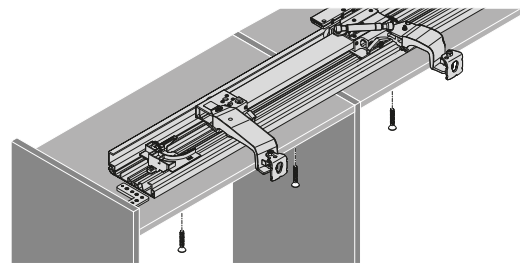
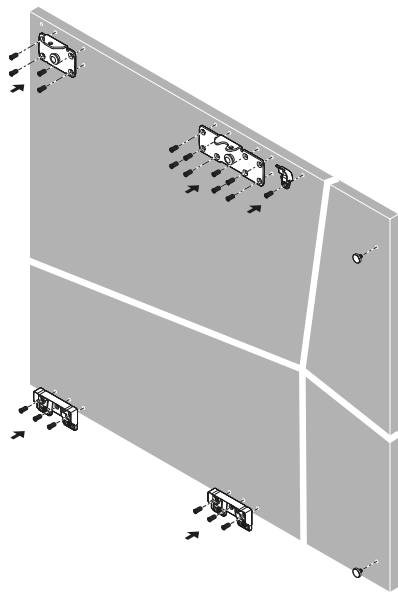
α	45°	60°
F мин	3 мм	4 мм

Система фурнитуры для раздвижных дверей с верхним ходовым элементом

► InLine XL / в закрытом состоянии двери расположены в одной плоскости

► Монтаж

Краткое описание монтажа

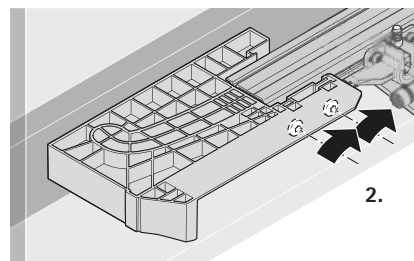
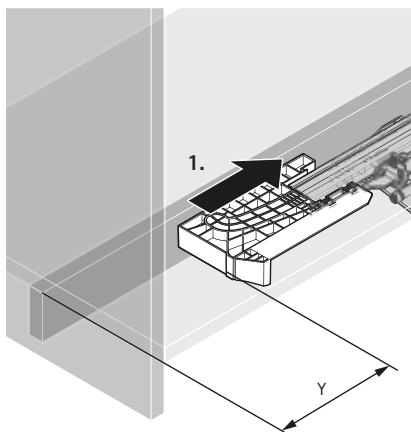
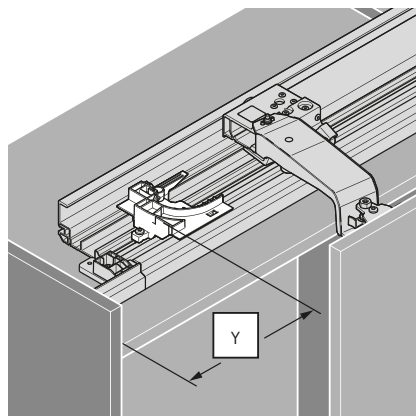
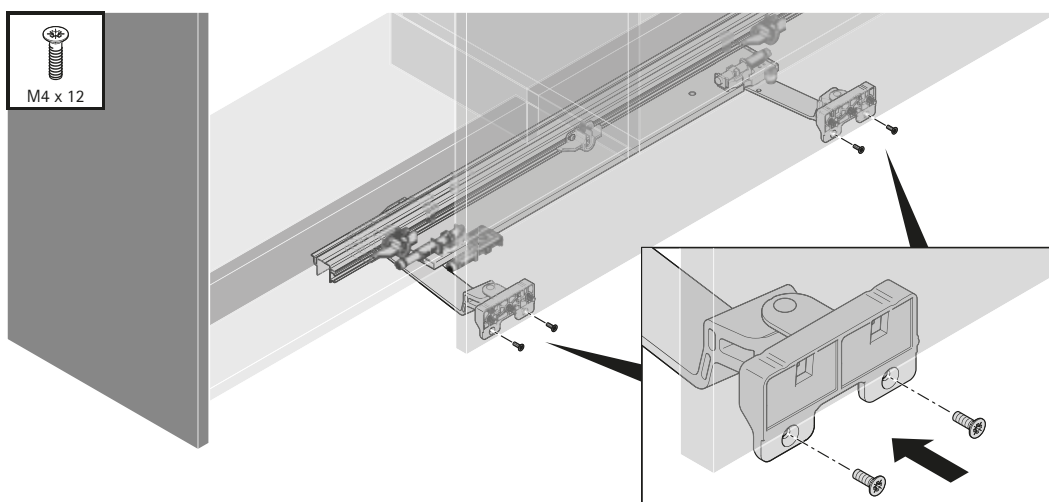
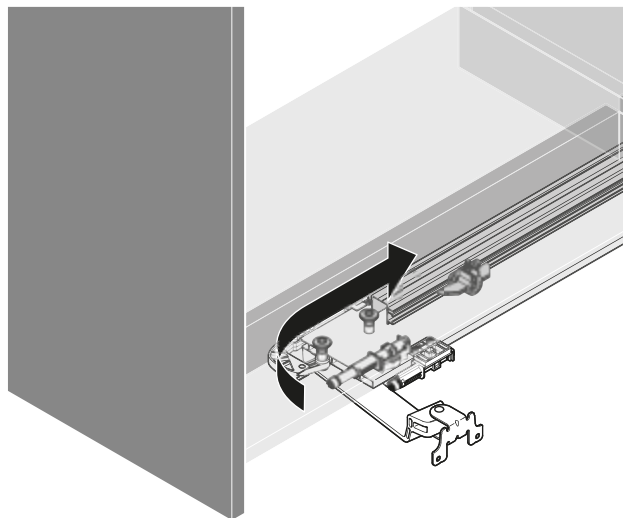
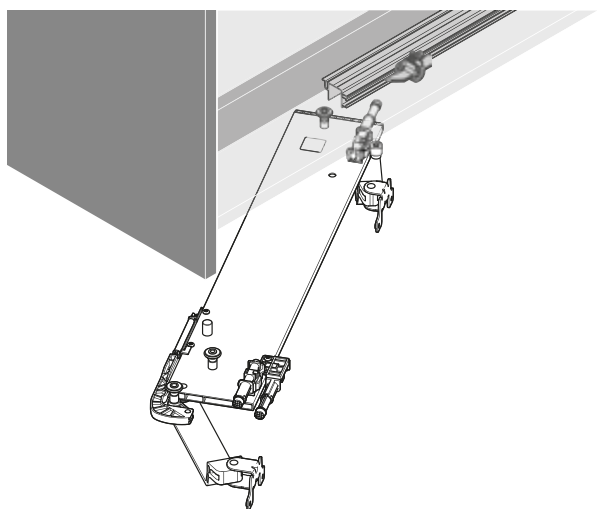


Система фурнитуры для раздвижных дверей с верхним ходовым элементом




► InLine XL / в закрытом состоянии двери расположены в одной плоскости

► Монтаж

Краткое описание монтажа



	TopLine XL	TopLine L / над верхней панелью	TopLine L / перед верхней панелью
Страница	942 - 943	992 - 993	1014 - 1015
Описание	Система фурнитуры для раздвижных дверей с верхним ходовым элементом для больших шкафов с 1, 2, 3 или 4 дверями	Система фурнитуры для раздвижных дверей с верхним ходовым элементом для больших шкафов с 1, 2 или 3 дверями	Система фурнитуры для раздвижных дверей с верхним ходовым элементом для больших шкафов с 1, 2 или 3 дверями
Количество дорожек	2	2	2
Движение двери	Горизонтально	Горизонтально	Горизонтально
Конструкция	Накладная навеска	Накладная навеска	Накладная навеска
Вес двери	Макс. 80 кг	Макс. 50 кг	Макс. 50 кг
Материал двери	Дерево / дерево, алюминий	Дерево / дерево, алюминий	Дерево / дерево, алюминий
Ширина двери	700–2000 мм	700–1500 мм	700–1500 мм
Высота двери	Макс. 2600 мм	Макс. 2600 мм	Макс. 2600 мм
Демпфер Silent System	Демпфер для закрывания, открывания, для защиты дверей от соударения, демпфер для направляющих элементов	Демпфер для закрывания, открывания, демпфер для направляющих элементов	Демпфер для закрывания, открывания, демпфер для направляющих элементов

TopLine M	SysLine S	TopLine 27
		
1060 - 1061	1076 - 1077	1090 - 1091
Система фурнитуры для раздвижных дверей с верхним ходовым элементом для шкафов с 1, 2 или 3 дверями	Система фурнитуры для раздвижных дверей с верхним ходовым элементом для шкафов с 1 или 2 дверями	Система фурнитуры для раздвижных дверей с верхним ходовым элементом для шкафов с 1, 2 или 3 дверями
2	1 / 2	1 / 2
Горизонтально	Горизонтально	Горизонтально
Накладная навеска	Вкладная навеска	Вкладная навеска
Макс. 35 кг	Макс. 15 кг	Макс. 25 кг
Дерево	Дерево / дерево, алюминий	Дерево
500–1250 мм	Мин. 400 мм	Мин. 500 мм
Макс. 2300 мм	Макс. 1500 мм	Макс. 2000 мм
Демпфер для закрывания	Демпфер для закрывания и открывания	Демпфер для закрывания



Скрытый монтаж. Бесшумная работа.

Система для раздвижных дверей премиум-класса TopLine XL обладает массой преимуществ, начиная от скрытого монтажа и заканчивая непревзойденно легким и плавным скольжением дверей весом до 80 кг. Новое поколение демпферов гарантирует невероятно точное и плавное

закрывание и открывание дверей, а также демпфирование створок при их столкновении. Различные варианты регулировки предоставляют полную свободу выбора дизайна шкафов. Быстрый и простой процесс монтажа и регулировки даже тяжелых шкафов.



Открывается легко, закрывается бесшумно: демпфер Silent System для первоклассного комфорта передвижения любых дверей.



Плавно и тихо: дверь движется исключительно легко и без единого звука..



Функциональность и дизайн: полностью скрытая система без потери свободного пространства.



Быстро и без винтов: нужно просто вставить и защелкнуть систему демпферов.



Монтаж защелкиванием без инструмента: ходовой и направляющий профили монтируются быстро и просто.



Быстрый монтаж дверей: навесить двери на верхний ходовой профиль, защелкнуть их внизу — готово!



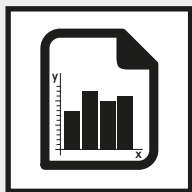
Больше свободы в оформлении интерьера: ручки можно разместить в любом месте, внутренние выдвижные ящики открываются удобно.



Идеальное выравнивание зазоров: комфортная регулировка по высоте даже навешенных дверей.

Система фурнитуры для раздвижных дверей с верхним ходовым элементом

- ▶ TopLine XL / накладная навеска дверей
- ▶ Обзор



Техническая характеристика

944 - 945

- ▶ Техника вкратце
- ▶ Размеры дверей
- ▶ Silent System
- ▶ Принцип работы



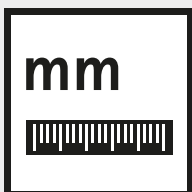
Быстрый подбор компонентов системы

946 - 947



Компоненты системы

948 - 966



Монтажная схема

967 - 988



Монтаж

989 - 990



Принадлежности

1198 - 1206



Техническая информация

- ▶ Расчет веса двери 1208 - 1209
- ▶ Рекомендации по конструкции шкафов 1210 - 1212
- ▶ Критерии качества 1213



Дополнительная информация по ссылке: <https://www.hettich.com/short/dd7d85>

- ▶ Инструкции по монтажу
- ▶ Данные CAD
- ▶ Видеоинструкции по монтажу

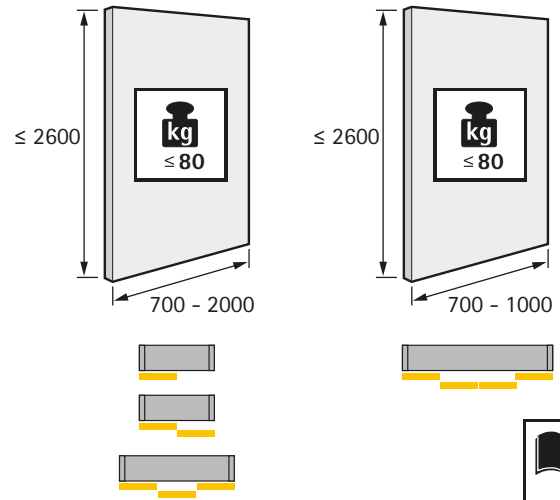


- ▶ TopLine XL / накладная навеска дверей
- ▶ Техническая характеристика

Техника вкратце

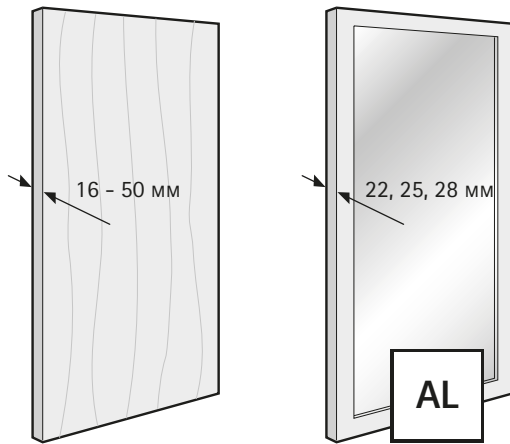
- ▶ Двухдорожечная система фурнитуры для раздвижных дверей с верхним ходовым элементом
- ▶ Накладная навеска дверей
- ▶ Для деревянных дверей или дверей с деревянными / алюминиевыми рамами
- ▶ Вес двери до 80 кг
- ▶ Высота двери до 2600 мм
- ▶ Ширина двери 700–2000 мм
- ▶ Толщина двери 16, 18, 19, 22, 25, 28, 40, 50 мм
- ▶ Регулировка по высоте ± 2 мм
- ▶ Регулировка высоты, смещения и наложения дверей
- ▶ Минимальное усилие для открывания двери
- ▶ Демпфер Silent System для закрывания, открывания и для защиты дверей от соударения
- ▶ Быстрый монтаж ходовых элементов и демпфера Silent System
- ▶ Соответствует стандарту DIN EN15706, уровень 3

Размеры и вес двери

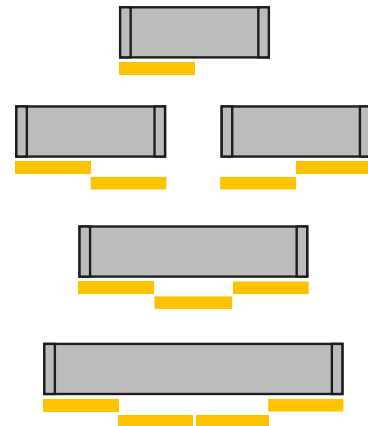


см. стр. 1208 - 1209

Материал двери



Количество и положение дверей



Демпфер Silent System

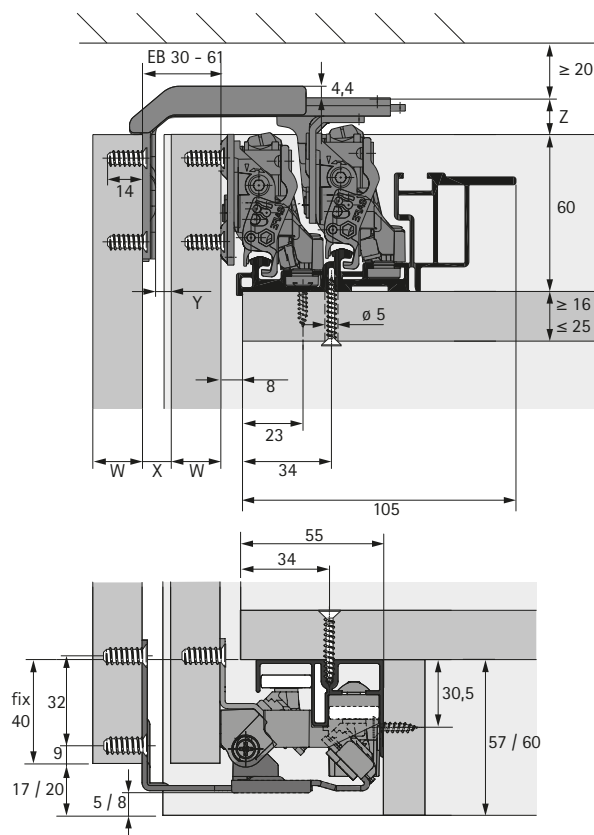
	1 дверь	2 двери	3 двери	4 двери
Демпфер для закрывания				
Демпфер для открывания				
Демпфер для защиты дверей от соударения				



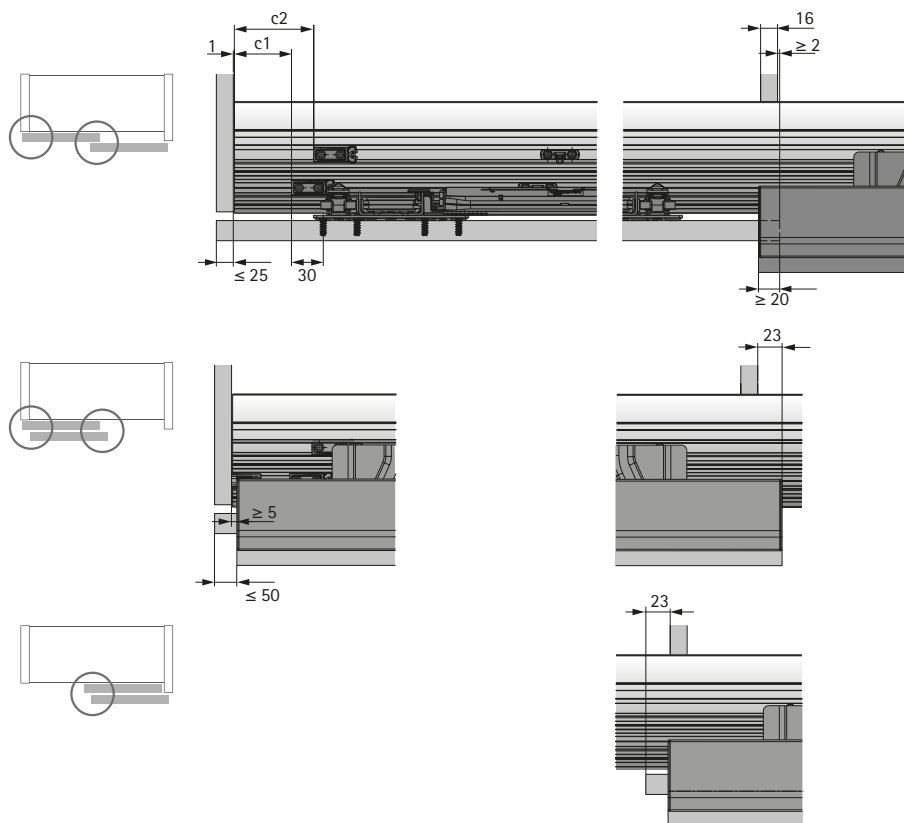
- ▶ TopLine XL / накладная навеска дверей
- ▶ Техническая характеристика

Принцип работы / монтажная информация

W	EB	X	Y	Z
16 / 18 / 19	30	14 / 12 / 11	9 / 7 / 6	14
22	33	11	6	14
28	39	11	6	14
30 / 32 / 33	44	14 / 12 / 11	9 / 7 / 6	14
40	51	11	5	15
50	61	11	5	15



Принцип работы / вид сверху



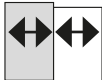
Система фурнитуры для раздвижных дверей с верхним ходовым элементом

- ▶ TopLine XL / накладная навеска дверей
- ▶ Быстрый подбор компонентов системы

Комплекты фурнитуры (использовать совместно с Silent System)

		1 дверь		2 двери	
					
Макс. толщина двери, мм	Монтажная ширина (ЕВ), мм	передняя дверь	задняя дверь	передняя дверь	задняя дверь
19	30	9 181 742		9 181 742	+ L: 9 181 744 R: 9 183 533
22	33	9 183 613		9 183 613	+ L: 9 181 744 R: 9 183 533
28	39	9 183 615		9 183 615	+ L: 9 181 744 R: 9 183 533
33	44	9 193 053		9 193 053	+ L: 9 181 744 R: 9 183 533
40	51	9 183 616		9 183 616	+ L: 9 181 744 R: 9 183 533
50	61	9 183 617		9 183 617	+ L: 9 181 744 R: 9 183 533
задняя дверь левая			9 181 744		
задняя дверь правая			9 183 533		

Комплекты демпферов Silent System для закрывания / открывания

	9 181 696	9 169 548
--	-----------	-----------

Комплект профилей с ходовым профилем типа 2

	Артикул	Длина, мм	Артикул	Длина, мм
	9 135 004	4000 / перфорированный	9 135 004	4000 / перфорированный

Комплект профилей с ходовым профилем типа 3

	Артикул	Длина, мм	Артикул	Длина, мм
	9 191 157*	4000 / перфорированный	9 191 157*	4000 / перфорированный

* по запросу

Система фурнитуры для раздвижных дверей с верхним ходовым элементом

- ▶ TopLine XL / накладная навеска дверей
- ▶ Быстрый подбор компонентов системы

Комплекты демпферов Silent System для закрывания/открывания							
3 двери			4 двери с синхронизацией				
							
задняя дверь левая		средняя дверь		задняя дверь правая	задняя дверь левая	средняя дверь	задняя дверь правая
9 181 744	+	9 181 742	+	9 183 533	9 181 744	9 181 742 + 9 196 841*	9 183 533
9 181 744	+	9 183 613	+	9 183 533	9 181 744	9 183 613 + 9 199 006*	9 183 533
9 181 744	+	9 183 615	+	9 183 533	9 181 744	9 183 615 + 9 199 007*	9 183 533
9 181 744	+	9 193 053	+	9 183 533	9 181 744	9 193 053 + 9 199 008*	9 183 533
9 181 744	+	9 183 616	+	9 183 533	9 181 744	9 183 616 + 9 199 009*	9 183 533
9 181 744	+	9 183 617	+	9 183 533	9 181 744	9 183 617 + 9 199 010*	9 183 533

Комплекты демпферов Silent System для закрывания / открывания	
9 154 933 (при использовании ходового профиля типа 2) или 9 169 547* (при использовании ходового профиля типа 3)	9 185 664*

Комплект профилей с ходовым профилем типа 2	
Артикул	Длина, мм
9 135 004	4000 / перфорированный

Комплект профилей с ходовым профилем типа 3			
Артикул	Длина, мм	Артикул	Длина, мм
9 191 157*	4000 / перфорированный	9 191 157*	4000 / перфорированный

* по запросу

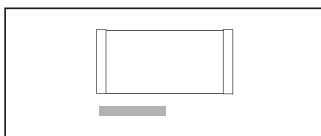
Система фурнитуры для раздвижных дверей с верхним ходовым элементом

- ▶ TopLine XL / накладная навеска дверей
- ▶ Компоненты системы / шкаф с 1 дверью



- ▶ TopLine XL / накладная навеска дверей
- ▶ Компоненты системы / шкаф с 1 дверью

Комплект фурнитуры для передней двери



- ▶ Ходовые элементы со встроенной регулировкой по высоте
- ▶ Направляющие элементы быстрого монтажа
- ▶ Регулировка наложения дверей друг на друга
- ▶ В комплект входят ходовые и направляющие элементы для одной передней двери
- ▶ Применяется только в комбинации с демпфером Silent System

Состав комплекта:

- ▶ 2 ходовых элемента для одной передней двери
- ▶ 2 направляющих элемента для одной передней двери

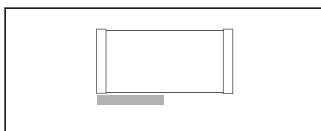
Примечани:

- ▶ Silent System и профили следует заказывать отдельно
- ▶ Заказывать один комплект фурнитуры для передней двери или один комплект фурнитуры для задней двери



Толщина двери (макс.)	Монтажная ширина EB, мм	Артикул	Кол-во
19	30	9 181 742	1 компл.
22	33	9 183 613	1 компл.
28	39	9 183 615	1 компл.
33	44	9 193 053	1 компл.
40	51	9 183 616	1 компл.
50	61	9 183 617	1 компл.

Комплект фурнитуры для задней двери



- ▶ Ходовые элементы со встроенной регулировкой по высоте
- ▶ Направляющие элементы быстрого монтажа
- ▶ Регулировка наложения дверей друг на друга
- ▶ В комплект входят ходовые и направляющие элементы для одной задней двери
- ▶ Применяется только в комбинации с демпфером Silent System

Состав комплекта:

- ▶ 2 ходовых элемента для одной задней двери
- ▶ 2 направляющих элемента для одной задней двери

Примечани:

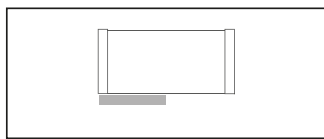
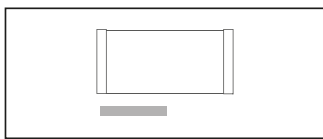
- ▶ Silent System и профили следует заказывать отдельно
- ▶ Заказывать один комплект фурнитуры для передней двери или один комплект фурнитуры для задней двери



Расположение двери	Артикул	Кол-во
Слева	9 181 744	1 компл.
Справа	9 183 533	1 компл.

- ▶ TopLine XL / накладная навеска дверей
- ▶ Компоненты системы / шкаф с 1 дверью

Комплект демпфера Silent System для шкафа с 1 дверью



- ▶ Бесшумное и плавное закрывание и открывание раздвижных дверей
- ▶ Минимальное усилие для открывания двери
- ▶ Простая установка: демпфер для закрывания и открывания в одном корпусе – быстрый монтаж без инструмента
- ▶ В комплект входят все необходимые элементы для шкафа с 1 дверью



Состав комплекта:

- ▶ 1 демпфер для открывания и закрывания
- ▶ 2 активатора
- ▶ 1 крепление демпфера для одной передней двери
- ▶ 1 крепление демпфера для одной задней двери
- ▶ 2 демпфера для направляющих элементов
- ▶ 2 упора для ходового профиля
- ▶ 2 упора для направляющего профиля
- ▶ Крепеж

Примечание:

- ▶ Комплекты фурнитуры и профили заказываются отдельно

Артикул	Кол-во
9 181 696	1 компл.

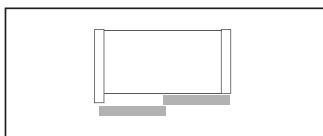
Система фурнитуры для раздвижных дверей с верхним ходовым элементом

- ▶ TopLine XL / накладная навеска дверей
- ▶ Компоненты системы / шкаф с 2 дверями



- ▶ TopLine XL / накладная навеска дверей
- ▶ Компоненты системы / шкаф с 2 дверями / передняя дверь слева

Комплект фурнитуры для передней двери



- ▶ Ходовые элементы со встроенной регулировкой по высоте
- ▶ Направляющие элементы быстрого монтажа
- ▶ Регулировка наложения дверей друг на друга
- ▶ В комплект входят ходовые и направляющие элементы для одной передней двери
- ▶ Применяется только в комбинации с демпфером Silent System

Состав комплекта:

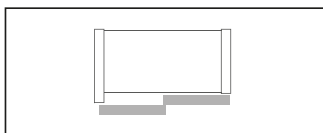
- ▶ 2 ходовых элемента для одной передней двери
- ▶ 2 направляющих элемента для одной передней двери

Примечани:

- ▶ Silent System и профили следует заказывать отдельно
- ▶ Заказывать один комплект фурнитуры для передней двери

Толщина двери (макс.)	Монтажная ширина EB, мм	Артикул	Кол-во
19	30	9 181 742	1 компл.
22	33	9 183 613	1 компл.
28	39	9 183 615	1 компл.
33	44	9 193 053	1 компл.
40	51	9 183 616	1 компл.
50	61	9 183 617	1 компл.

Комплект фурнитуры для задней двери



- ▶ Ходовые элементы со встроенной регулировкой по высоте
- ▶ Направляющие элементы быстрого монтажа
- ▶ Регулировка наложения дверей друг на друга
- ▶ В комплект входят ходовые и направляющие элементы для одной задней двери
- ▶ Применяется только в комбинации с демпфером Silent System

Состав комплекта:

- ▶ 2 ходовых элемента для одной задней двери
- ▶ 2 направляющих элемента для одной задней двери

Примечание:

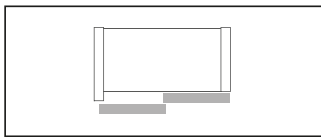
- ▶ Silent System и профили следует заказывать отдельно
- ▶ Заказывать один комплект фурнитуры для задней двери

Расположение задней двери	Артикул	Кол-во
Справа	9 183 533	1 компл.

▶ TopLine XL / накладная навеска дверей

▶ Компоненты системы / шкаф с 2 дверями / передняя дверь слева

Комплект демпфера Silent System для шкафа с 2 дверями



- ▶ Бесшумное и плавное закрытие и открывание раздвижных дверей
- ▶ Минимальное усилие для открывания двери
- ▶ Простая установка: демпфер для закрытия и открывания в одном корпусе – быстрый монтаж без инструмента
- ▶ В комплект входят все необходимые элементы для шкафа с 2 дверями

Состав комплекта:

- ▶ 2 демпфера для открывания и закрытия
- ▶ 4 активатора
- ▶ 1 крепление демпфера для передней двери
- ▶ 1 крепление демпфера для задней двери
- ▶ 1 демпфер для защиты дверей от соударения
- ▶ 2 демпфера для направляющих элементов
- ▶ 4 упора для ходового профиля
- ▶ 2 упора для направляющего профиля
- ▶ Крепеж

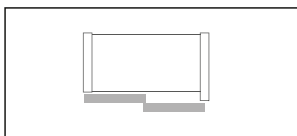
Примечание:

- ▶ Комплекты фурнитуры и профили заказываются отдельно

Вариант	Артикул	Кол-во
Стандарт	9 169 548	1 компл.

- ▶ TopLine XL / накладная навеска дверей
- ▶ Компоненты системы / шкаф с 2 дверями / передняя дверь справа

Комплект фурнитуры для передней двери



- ▶ Ходовые элементы со встроенной регулировкой по высоте
- ▶ Направляющие элементы быстрого монтажа
- ▶ Регулировка наложения дверей друг на друга
- ▶ В комплект входят ходовые и направляющие элементы для одной передней двери
- ▶ Применяется только в комбинации с демпфером Silent System

Состав комплекта:

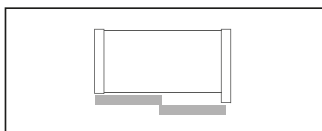
- ▶ 2 ходовых элемента для одной передней двери
- ▶ 2 направляющих элемента для одной передней двери

Примечание:

- ▶ Silent System и профили следует заказывать отдельно
- ▶ Заказывать один комплект фурнитуры для передней двери

Толщина двери (макс.)	Монтажная ширина EB, мм	Артикул	Кол-во
19	30	9 181 742	1 компл.
22	33	9 183 613	1 компл.
28	39	9 183 615	1 компл.
33	44	9 193 053	1 компл.
40	51	9 183 616	1 компл.
50	61	9 183 617	1 компл.

Комплект фурнитуры для задней двери



- ▶ Ходовые элементы со встроенной регулировкой по высоте
- ▶ Направляющие элементы быстрого монтажа
- ▶ Регулировка наложения дверей друг на друга
- ▶ В комплект входят ходовые и направляющие элементы для одной задней двери
- ▶ Применяется только в комбинации с демпфером Silent System

Состав комплекта:

- ▶ 2 ходовых элемента для одной задней двери
- ▶ 2 направляющих элемента для одной задней двери

Примечания:

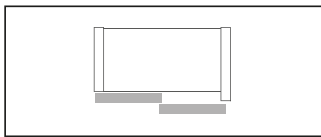
- ▶ Silent System и профили следует заказывать отдельно
- ▶ Заказывать один комплект фурнитуры для задней двери

Расположение задней двери	Артикул	Кол-во
Слева	9 181 744	1 компл.

▶ TopLine XL / накладная навеска дверей

▶ Компоненты системы / шкаф с 2 дверями / передняя дверь справа

Комплект демпфера Silent System для шкафа с 2 дверями



- ▶ Бесшумное и плавное закрывание и открывание раздвижных дверей
- ▶ Минимальное усилие для открывания двери
- ▶ Простая установка: демпфер для закрывания и открывания в одном корпусе – быстрый монтаж без инструмента
- ▶ В комплект входят все необходимые элементы для шкафа с 2 дверями

Состав комплекта:

- ▶ 2 демпфера для открывания и закрывания
- ▶ 4 активатора
- ▶ 1 крепление демпфера для передней двери
- ▶ 1 крепление демпфера для задней двери
- ▶ 1 демпфер для защиты дверей от соударения
- ▶ 2 демпфера для направляющих элементов
- ▶ 4 упора для ходового профиля
- ▶ 2 упора для направляющего профиля
- ▶ Крепеж

Примечание:

- ▶ Комплекты фурнитуры и профили заказываются отдельно

Вариант	Артикул	Кол-во
Стандарт	9 169 548	1 компл.

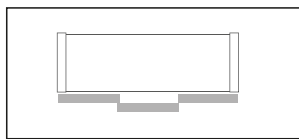
Система фурнитуры для раздвижных дверей с верхним ходовым элементом

- ▶ TopLine XL / накладная навеска дверей
- ▶ Компоненты системы / шкаф с 3 дверями



- ▶ TopLine XL / накладная навеска дверей
- ▶ Компоненты системы / шкаф с 3 дверями

Комплект фурнитуры для передней двери



- ▶ Ходовые элементы со встроенной регулировкой по высоте
- ▶ Направляющие элементы быстрого монтажа
- ▶ Регулировка наложения дверей друг на друга
- ▶ В комплект входят ходовые и направляющие элементы для одной передней двери
- ▶ Применяется только в комбинации с демпфером Silent System

Состав комплекта:

- ▶ 2 ходовых элемента для одной передней двери
- ▶ 2 направляющих элемента для одной передней двери

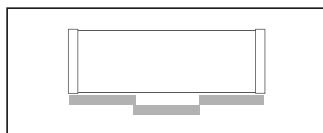
Примечания:

- ▶ Silent System и профили следует заказывать отдельно
- ▶ Заказывать один комплект фурнитуры для передней двери



Толщина двери (макс.)	Монтажная ширина EB, мм	Артикул	Кол-во
19	30	9 181 742	1 компл.
22	33	9 183 613	1 компл.
28	39	9 183 615	1 компл.
33	44	9 193 053	1 компл.
40	51	9 183 616	1 компл.
50	61	9 183 617	1 компл.

Комплект фурнитуры для задней двери



- ▶ Ходовые элементы со встроенной регулировкой по высоте
- ▶ Направляющие элементы быстрого монтажа
- ▶ Регулировка наложения дверей друг на друга
- ▶ В комплект входят ходовые и направляющие элементы для одной задней двери
- ▶ Применяется только в комбинации с демпфером Silent System

Состав комплекта:

- ▶ 2 ходовых элемента для одной задней двери
- ▶ 2 направляющих элемента для одной задней двери

Примечания:

- ▶ Silent System и профили следует заказывать отдельно
- ▶ Заказывать два комплекта фурнитуры для задней двери (левое и правое расположение двери)

Расположение задней двери	Артикул	Кол-во
Слева	9 181 744	1 компл.
Справа	9 183 533	1 компл.



- ▶ TopLine XL / накладная навеска дверей
- ▶ Компоненты системы / шкаф с 3 дверями

Комплект демпфера Silent System для шкафа с 3 дверями, для ходового профиля типа 2



- ▶ Бесшумное и плавное закрывание и открывание раздвижных дверей
- ▶ Минимальное усилие для открывания двери
- ▶ Простая установка: демпфер для закрывания и открывания в одном корпусе – быстрый монтаж без инструмента
- ▶ В комплект входят все необходимые элементы для шкафа с 3 дверями

Состав комплекта:

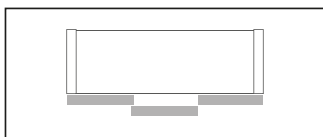
- ▶ 3 демпфера для открывания и закрывания
- ▶ 1 демпфер для закрывания средней двери
- ▶ 7 активаторов
- ▶ 1 крепление демпфера для передней двери
- ▶ 2 крепления демпфера для задних дверей
- ▶ 2 демпфера для защиты дверей от соударения
- ▶ 2 демпфера направляющего элемента
- ▶ 4 упора для ходового профиля
- ▶ 2 упора для направляющего профиля
- ▶ Крепеж

Примечание:

- ▶ Комплекты фурнитуры и профили заказываются отдельно

Вариант	Артикул	Кол-во
Стандарт	9 154 933	1 компл.

Комплект демпфера Silent System для шкафа с 3 дверями, для ходового профиля типа 3



- ▶ Бесшумное и плавное закрывание и открывание раздвижных дверей
- ▶ Минимальное усилие для открывания двери
- ▶ Простая установка: демпфер для закрывания и открывания в одном корпусе – быстрый монтаж без инструмента
- ▶ В комплект входят все необходимые элементы для шкафа с 3 дверями

Состав комплекта:

- ▶ 3 демпфера для открывания и закрывания
- ▶ 1 демпфер для закрывания средней двери
- ▶ 7 активаторов
- ▶ 1 крепление демпфера для передней двери
- ▶ 2 крепления демпфера для задних дверей
- ▶ 2 демпфера для защиты дверей от соударения
- ▶ 2 демпфера для направляющих элементов
- ▶ 4 упора для ходового профиля
- ▶ 2 упора для направляющего профиля
- ▶ Крепеж

Примечание:

- ▶ Комплекты фурнитуры и профили заказываются отдельно

Вариант	Артикул	Кол-во
Стандарт	9 169 547*	1 компл.

* по запросу

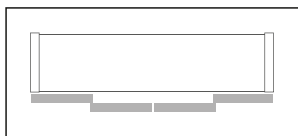
Система фурнитуры для раздвижных дверей с верхним ходовым элементом

- ▶ TopLine XL / накладная навеска дверей
- ▶ Компоненты системы / шкаф с 4 дверями с синхронизацией



- ▶ TopLine XL / накладная навеска дверей
- ▶ Компоненты системы / шкаф с 4 дверями с синхронизацией

Комплект фурнитуры для передней двери



- ▶ Ходовые элементы со встроенной регулировкой по высоте
- ▶ Направляющие элементы быстрого монтажа
- ▶ Регулировка наложения дверей друг на друга
- ▶ В комплект входят ходовые и направляющие элементы для одной передней двери
- ▶ Применяется только в комбинации с демпфером Silent System

Состав комплекта:

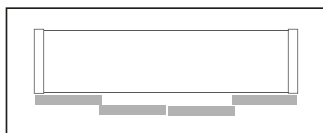
- ▶ 2 ходовых элемента для одной передней двери
- ▶ 2 направляющих элемента для одной передней двери

Примечания:

- ▶ Silent System и профили следует заказывать отдельно
- ▶ Заказывать один комплект фурнитуры для передней двери и один комплект фурнитуры для передней двери для синхронизации

Толщина двери (макс.)	Монтажная ширина EB, мм	Артикул	Кол-во
19	30	9 181 742	1 компл.
22	33	9 183 613	1 компл.
28	39	9 183 615	1 компл.
33	44	9 193 053	1 компл.
40	51	9 183 616	1 компл.
50	61	9 183 617	1 компл.

Комплект фурнитуры для передней двери для синхронизации



- ▶ Ходовые элементы со встроенной регулировкой по высоте
- ▶ Направляющие элементы быстрого монтажа
- ▶ Регулировка наложения дверей друг на друга
- ▶ В комплект входят ходовые и направляющие элементы для одной передней двери и принадлежности для синхронизации средних дверей
- ▶ Применяется только в комбинации с демпфером Silent System для 4 дверей

Состав комплекта:

- ▶ 2 ходовых элемента для синхронизации средних дверей
- ▶ 2 направляющих элемента для одной передней двери
- ▶ 4 адаптера для синхронизации
- ▶ Крепеж

Примечания:

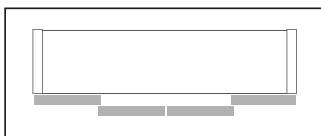
- ▶ Silent System и профили следует заказывать отдельно
- ▶ Заказывать один комплект фурнитуры для передней двери и один комплект фурнитуры для передней двери для синхронизации

Толщина двери (макс.)	Монтажная ширина EB, мм	Артикул	Кол-во
19	30	9 196 841*	1 компл.
22	33	9 199 006*	1 компл.
28	39	9 199 007*	1 компл.
33	44	9 199 008*	1 компл.
40	51	9 199 009*	1 компл.
50	61	9 199 010*	1 компл.

* по запросу

- ▶ TopLine XL / накладная навеска дверей
- ▶ Компоненты системы / шкаф с 4 дверями с синхронизацией

Комплект фурнитуры для задней двери



- ▶ Ходовые элементы со встроенной регулировкой по высоте
- ▶ Направляющие элементы быстрого монтажа
- ▶ Регулировка наложения дверей друг на друга
- ▶ В комплект входят ходовые и направляющие элементы для одной задней двери
- ▶ Применяется только в комбинации с демпфером Silent System

Состав комплекта:

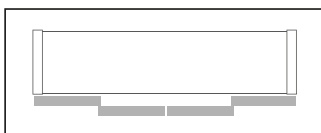
- ▶ 2 ходовых элемента для одной задней двери
- ▶ 2 направляющих элемента для одной задней двери

Примечания:

- ▶ Silent System и профили следует заказывать отдельно
- ▶ Заказывать два комплекта фурнитуры для задней двери (левое и правое расположение двери)

Расположение задней двери	Артикул	Кол-во
Слева	9 181 744	1 компл.
Справа	9 183 533	1 компл.

Комплект демпфера Silent System для шкафа с 4 дверями, с синхронизацией, для ходового профиля типа 3



- ▶ Синхронизированное открывание средних дверей для комфортного доступа к большому среднему отделению
- ▶ Бесшумное и плавное закрывание и открывание раздвижных дверей
- ▶ Минимальное усилие для открывания двери
- ▶ Простая установка: демпфер для закрывания и открывания в одном корпусе — быстрый монтаж без инструмента
- ▶ В комплект входят все необходимые элементы для шкафа с 4 дверями

Состав комплекта:

- ▶ 4 демпфера для открывания и закрывания
- ▶ 8 активаторов
- ▶ 2 крепления демпфера для передней двери
- ▶ 2 крепления демпфера для задних дверей
- ▶ 2 демпфера для защиты дверей от соударения
- ▶ 4 демпфера направляющего элемента
- ▶ 8 упоров для ходового профиля
- ▶ 4 упора для направляющего профиля
- ▶ 2 троса синхронизации
- ▶ 2 ролика синхронизации
- ▶ Крепеж

Примечание:

- ▶ Комплекты фурнитуры и профили заказываются отдельно

Вариант	Артикул	Кол-во
Стандарт	9 185 664*	1 компл.

* по запросу

- ▶ TopLine XL / накладная навеска дверей
- ▶ Компоненты системы

Комплект профилей с предварительно просверленными отверстиями для шкафов с 1 / 2 / 3 дверями



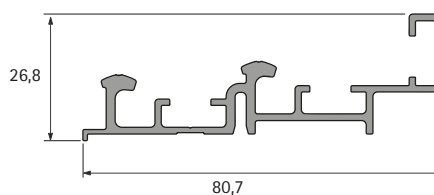
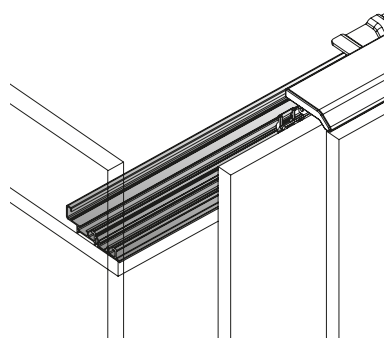
- ▶ Ходовой, направляющий и декоративный профили в одной упаковке
- ▶ Профили с предварительно просверленными отверстиями для крепления винтами по дереву (винты в комплект не входят)
- ▶ Алюминий анодированный, серебристый (декоративный профиль: пластик серого цвета)

Состав комплекта:

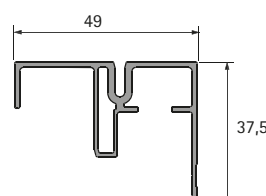
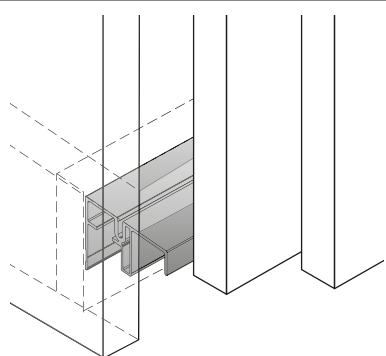
- ▶ 1 ходовой профиль с предварительно просверленными отверстиями
- ▶ 1 направляющий профиль с предварительно просверленными отверстиями
- ▶ 1 декоративный профиль для передней двери

Длина	Артикул	Кол-во
4000	9 135 004	1 компл.

Монтаж / чертеж с размерами



Монтаж / чертеж с размерами



- ▶ TopLine XL / накладная навеска дверей
- ▶ Компоненты системы

Комплект усиленных профилей с предварительно просверленными отверстиями для шкафов с 1 / 2 / 3 / 4 дверями



- ▶ Ходовой, направляющий и декоративный профили в одной упаковке
- ▶ Ходовой профиль, тип 3
- ▶ Профили с предварительно просверленными отверстиями для крепления винтами (винты в комплект не входят)
- ▶ Алюминий анодированный, серебристый (декоративный профиль: пластик серого цвета)

Состав комплекта:

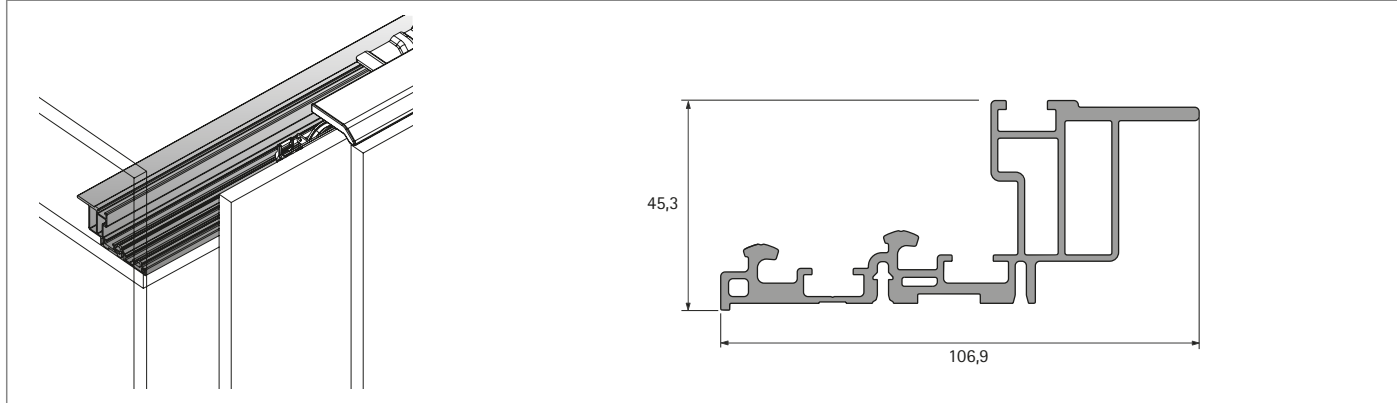
- ▶ 1 ходовой профиль с предварительно просверленными отверстиями
- ▶ 1 направляющий профиль с предварительно просверленными отверстиями
- ▶ 1 декоративный профиль для передней двери

Примечание:

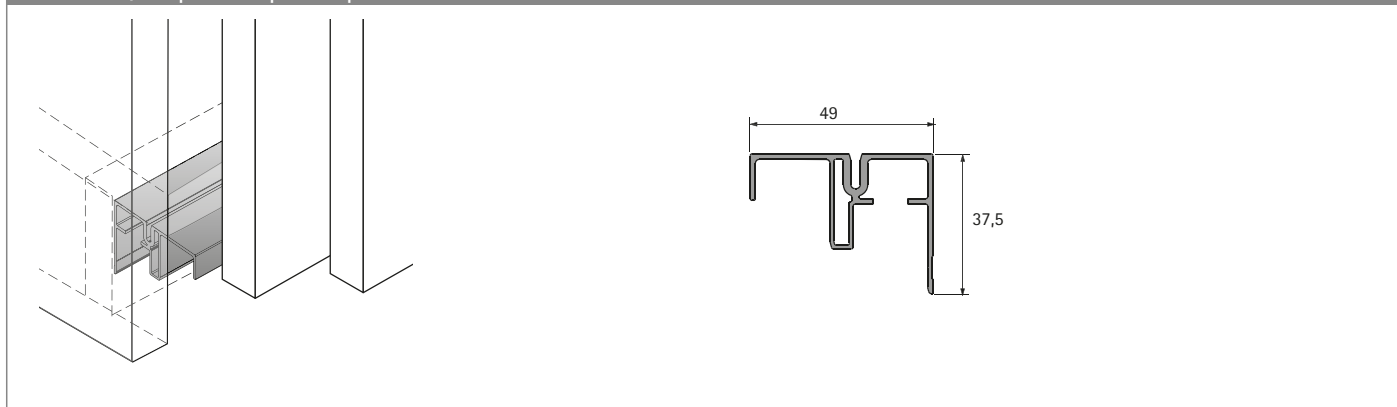
- ▶ Для шкафа с 4 дверями отдельно заказывается дополнительный декоративный профиль

Длина	Артикул	Кол-во
4000	9 191 157*	1 компл.

Монтаж / чертеж с размерами



Монтаж / чертеж с размерами



* по запросу

- ▶ TopLine XL / накладная навеска дверей
- ▶ Компоненты системы

Комплект профилей для шкафов с 1 / 2 / 3 / 4 дверями для быстрого монтажа



- ▶ Ходовой, направляющий и декоративный профили в одной упаковке
- ▶ Усиленный ходовой профиль для различных конструкций
- ▶ Быстрый монтаж ходового и направляющего профилей без винтов, путем защелкивания
- ▶ Ходовой профиль: монтаж защелкиванием
- ▶ Направляющий профиль: задвинуть профиль до цоколя, защелкнуть - готово!
- ▶ Алюминий анодированный, серебристый (декоративный профиль: пластик серого цвета)

Состав комплекта:

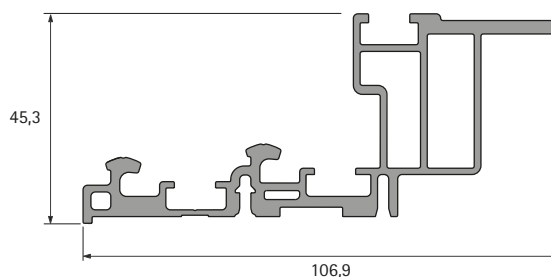
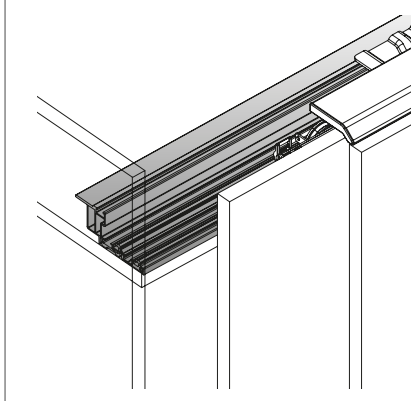
- ▶ 1 ходовой профиль
- ▶ 1 направляющий профиль для быстрого монтажа
- ▶ 1 декоративный профиль для передней двери
- ▶ 4 адаптера крепления для ходового профиля
- ▶ 1 шаблон для направляющего профиля
- ▶ Крепежные винты

Примечания:

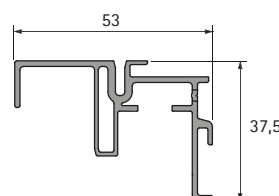
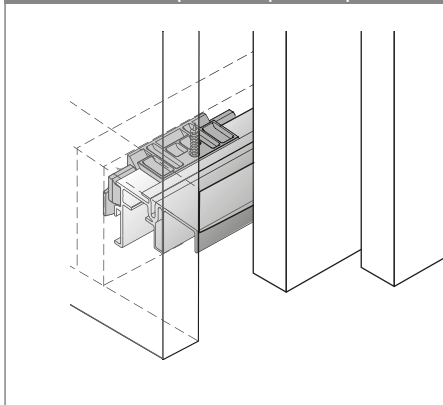
- ▶ Комплект для быстрого монтажа заказывается отдельно
- ▶ Для быстрого монтажа цоколь должен быть утоплен на 65 мм
- ▶ Для 4-дверного шкафа отдельно заказывается дополнительный декоративный профиль

Длина	Артикул	Кол-во
4000	9 199 063*	1 компл.

Монтаж / чертеж с размерами



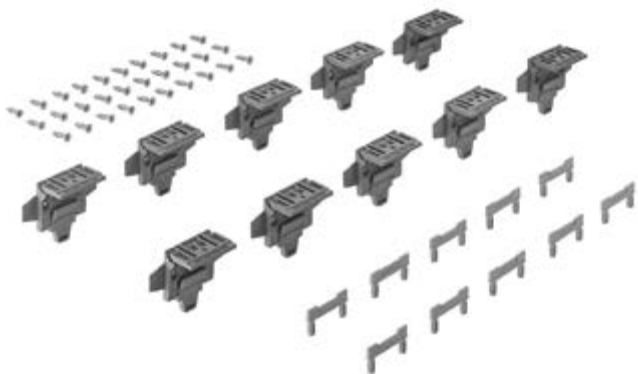
Монтаж / чертеж с размерами



* по запросу

- ▶ TopLine XL / накладная навеска дверей
- ▶ Компоненты системы

Комплект для быстрого монтажа ходового профиля типа 3



- ▶ Быстрый монтаж ходового и направляющего профилей без винтов, путем защелкивания
- ▶ Ходовой профиль: быстрый монтаж
- ▶ Направляющий профиль: задвинуть профиль до цоколя, защелкнуть – готово!
- ▶ Пластик серого цвета

Состав комплекта:

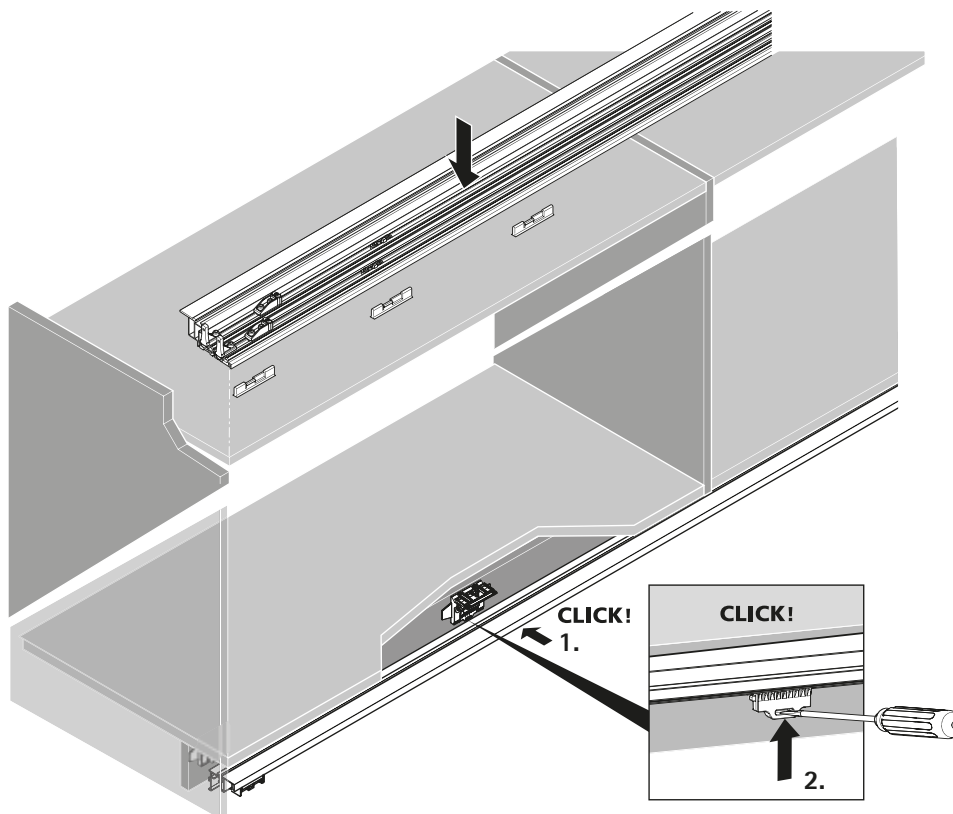
- ▶ 10 элементов быстрого монтажа для ходового профиля
- ▶ 10 элементов быстрого монтажа для направляющего профиля
- ▶ Крепежные винты

Примечания:

- ▶ Использовать комплекты профилей для быстрого монтажа
- ▶ Для быстрого монтажа цоколь должен быть утоплен на 65 мм

Артикул	Кол-во
9 197 185*	1 компл.

Монтаж



* по запросу

- ▶ TopLine XL / накладная навеска дверей
- ▶ Компоненты системы

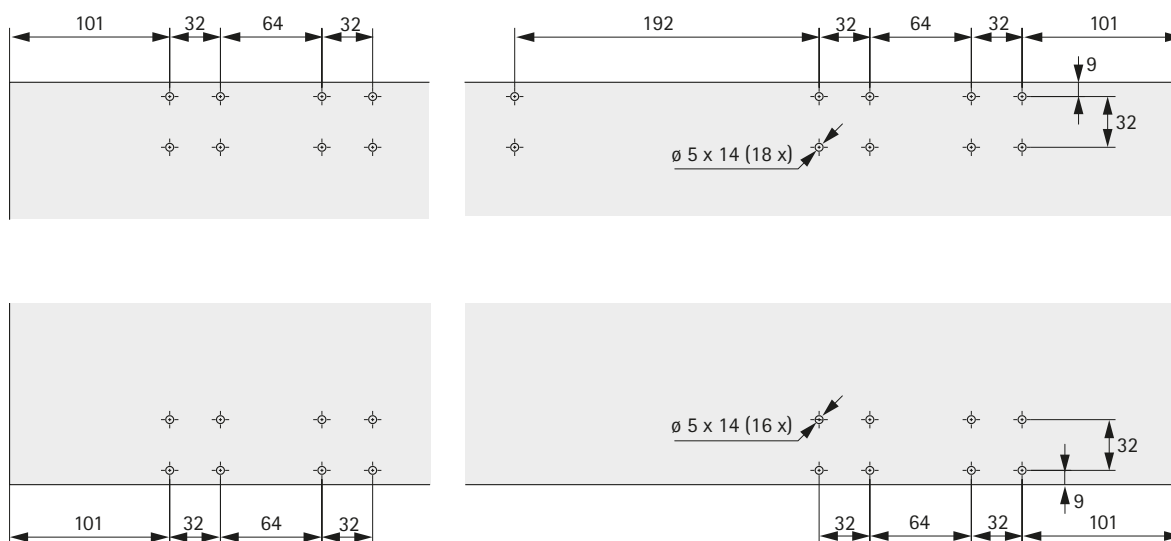
Сверильный шаблон TopLine XL



- ▶ Для сверления отверстий для TopLine XL
- ▶ Закаленные кондукторные втулки из стали для сверла 5 мм, с кольцом установки глубины
- ▶ Фанера

Артикул	Кол-во
9 162 438	1 шт.

Карта сверления

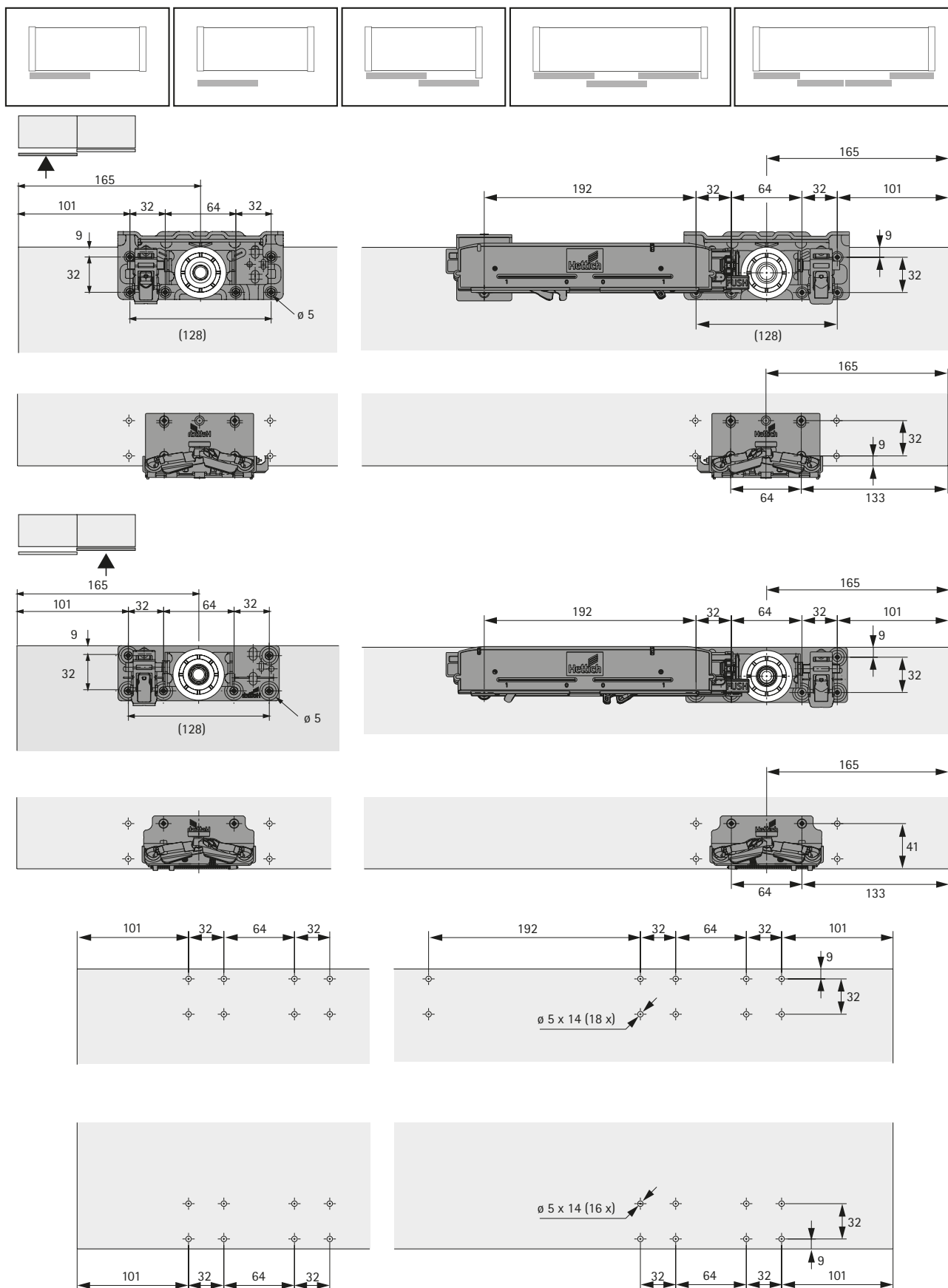


Система фурнитуры для раздвижных дверей с верхним ходовым элементом

► TopLine XL / накладная навеска дверей

► Монтажная схема

1-, 2-, 3- и 4-дверные шкафы, карты сверления

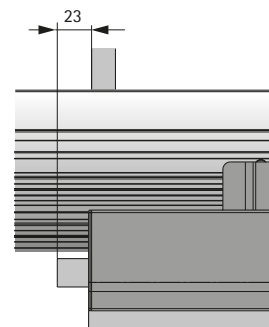
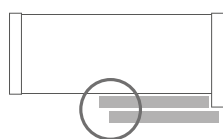
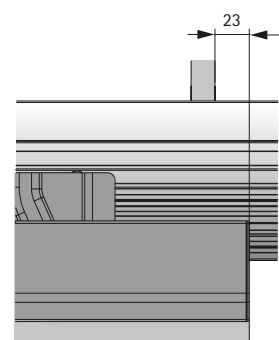
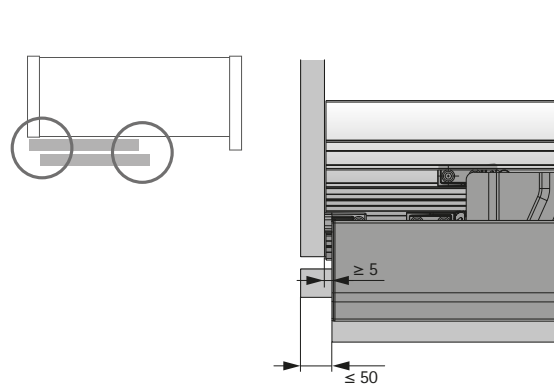
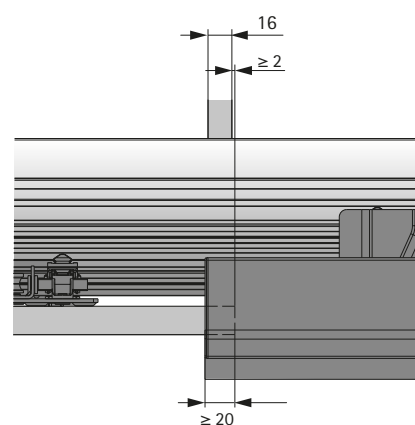
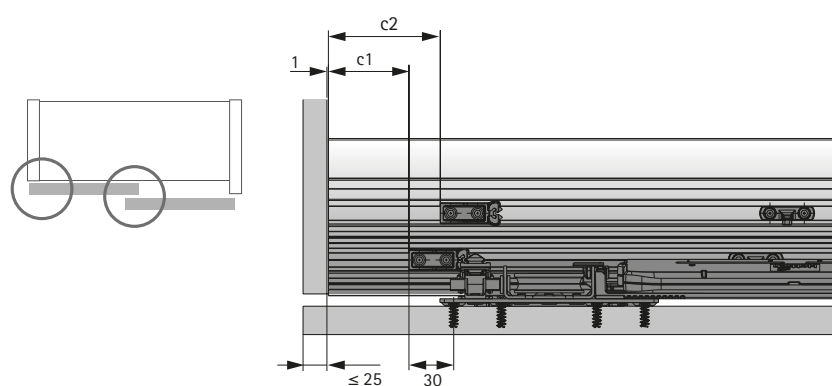
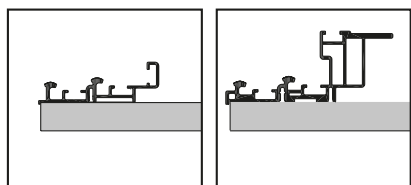
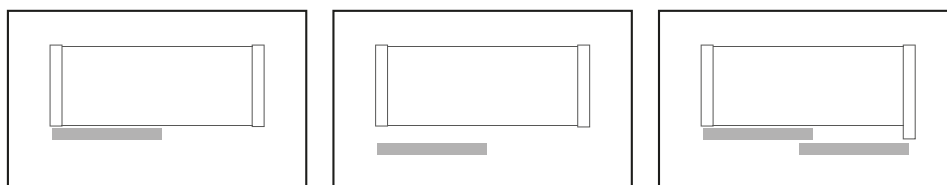


Система фурнитуры для раздвижных дверей с верхним ходовым элементом

► TopLine XL / накладная навеска дверей

► Монтажная схема

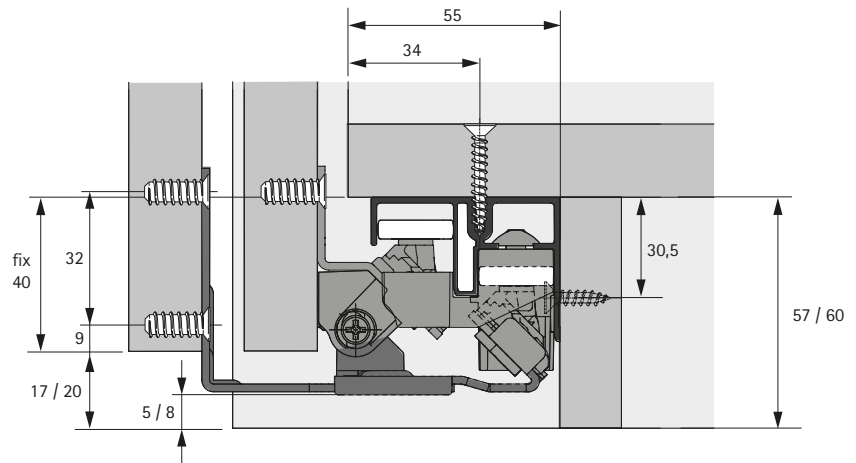
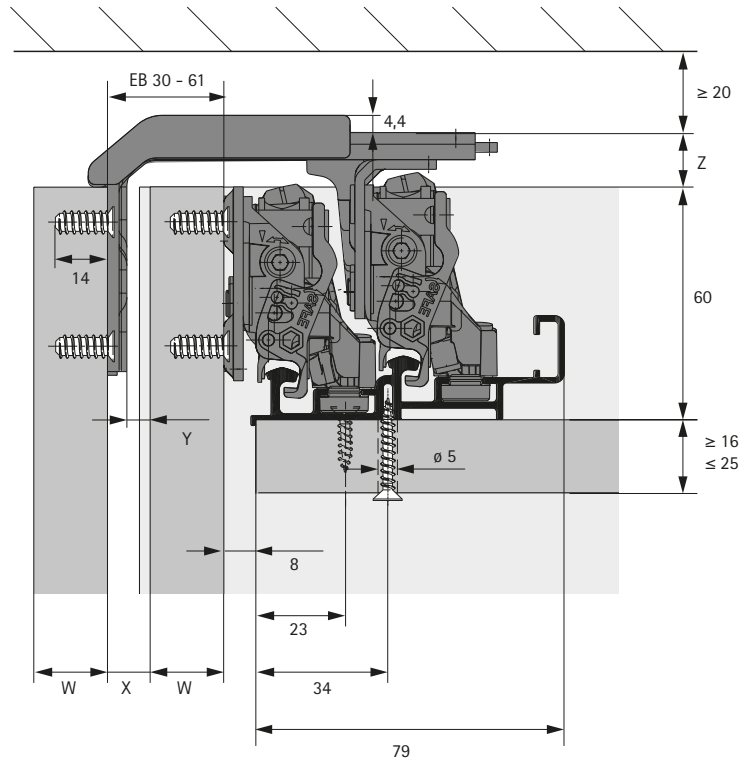
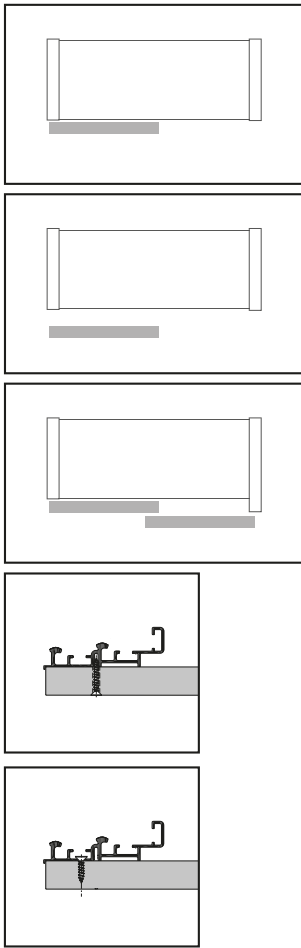
1- / 2-дверный шкаф, вид сверху



Система фурнитуры для раздвижных дверей с верхним ходовым элементом

- ▶ TopLine XL / накладная навеска дверей
- ▶ Монтажная схема

1- / 2-дверный шкаф, ходовой профиль, тип 2

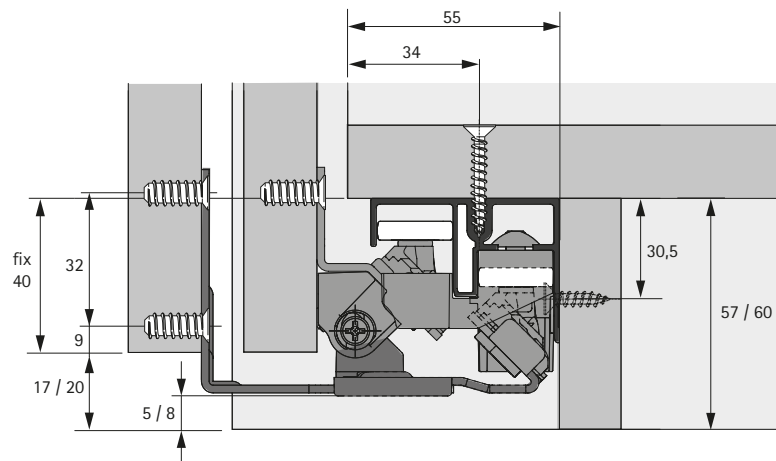
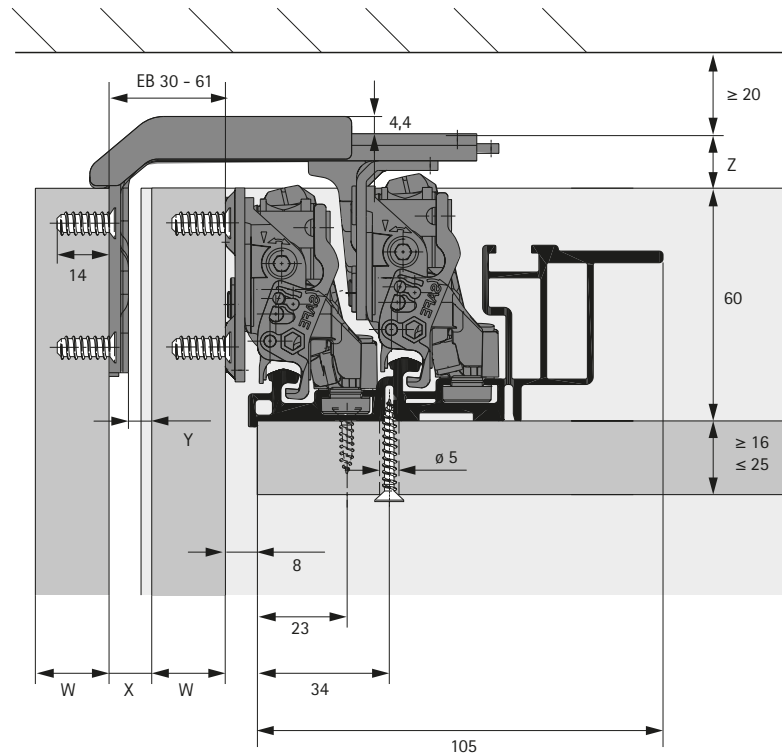
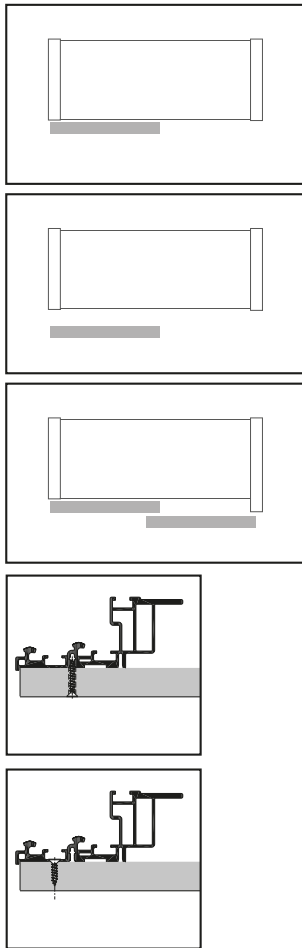


W	EB	X	Y	Z
16 / 18 / 19	30	14 / 12 / 11	9 / 7 / 6	14
22	33	11	6	14
28	39	11	6	14
30 / 32 / 33	44	14 / 12 / 11	9 / 7 / 6	14
40	51	11	5	15
50	61	11	5	15

Система фурнитуры для раздвижных дверей с верхним ходовым элементом

- ▶ TopLine XL / накладная навеска дверей
- ▶ Монтажная схема

1- / 2-дверный шкаф, ходовой профиль, тип 3



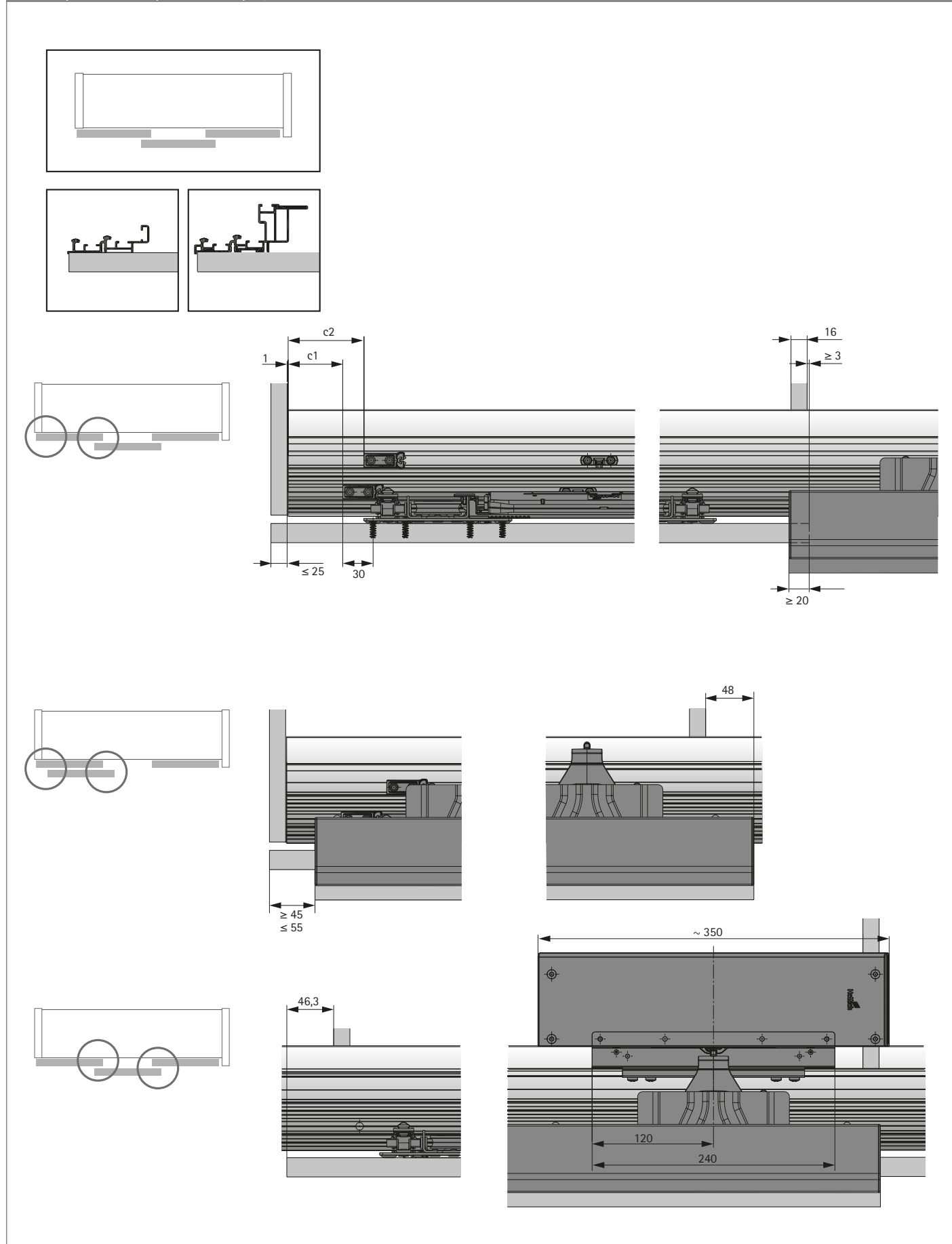
W	EB	X	Y	Z
16 / 18 / 19	30	14 / 12 / 11	9 / 7 / 6	14
22	33	11	6	14
28	39	11	6	14
30 / 32 / 33	44	14 / 12 / 11	9 / 7 / 6	14
40	51	11	5	15
50	61	11	5	15

Система фурнитуры для раздвижных дверей с верхним ходовым элементом

► TopLine XL / накладная навеска дверей

► Монтажная схема

3-дверный шкаф, вид сверху

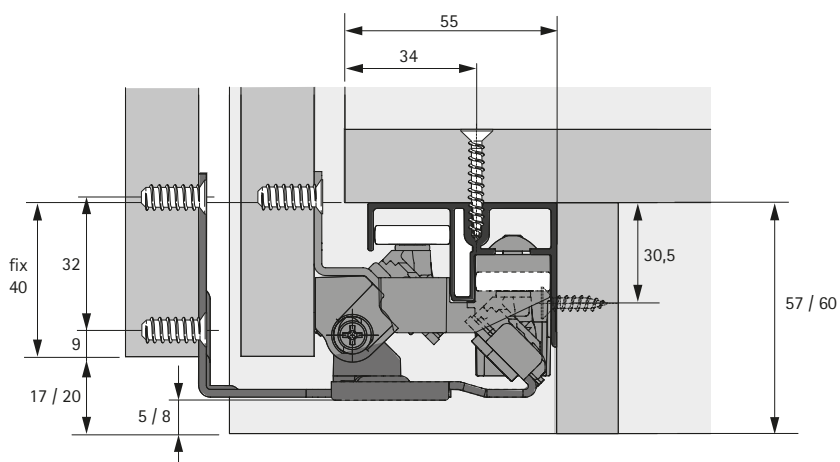
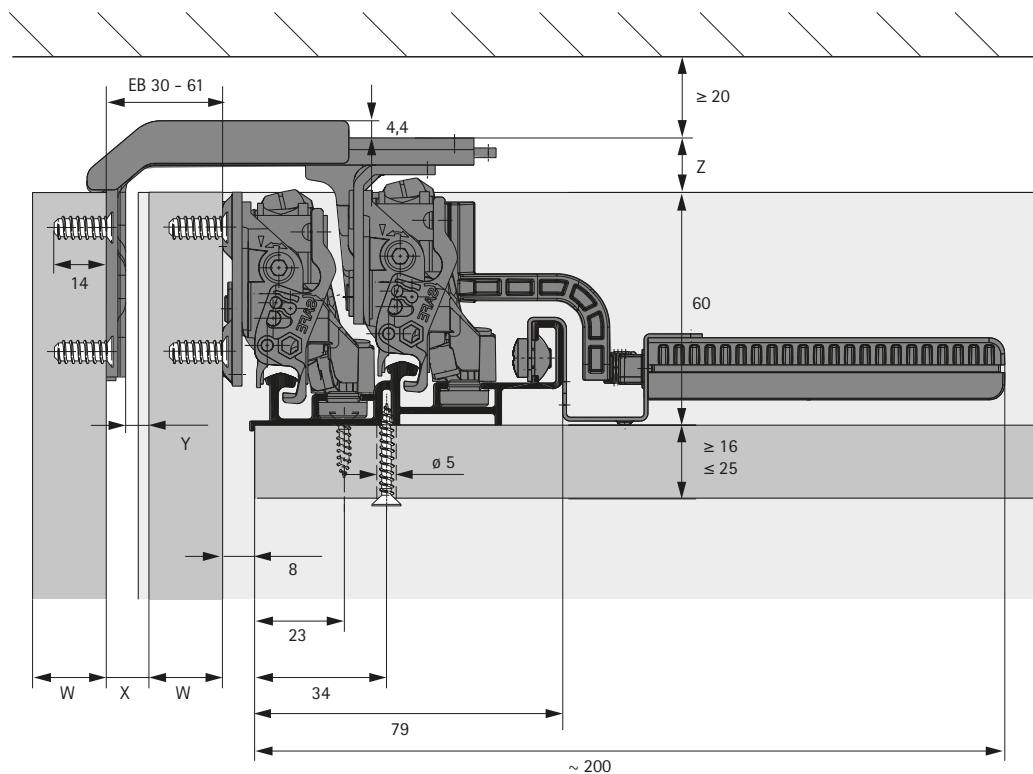
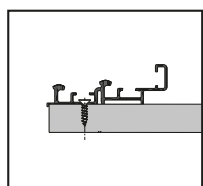
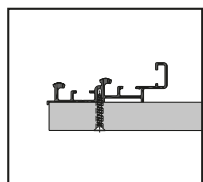
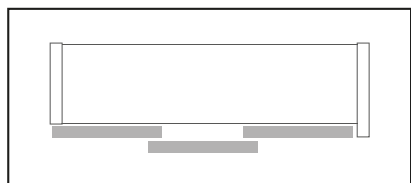


Система фурнитуры для раздвижных дверей с верхним ходовым элементом

► TopLine XL / накладная навеска дверей

► Монтажная схема

3-дверный шкаф, ходовой профиль, тип 2

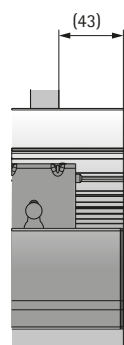
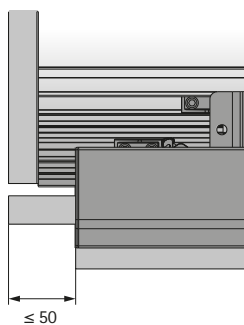
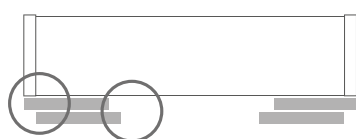
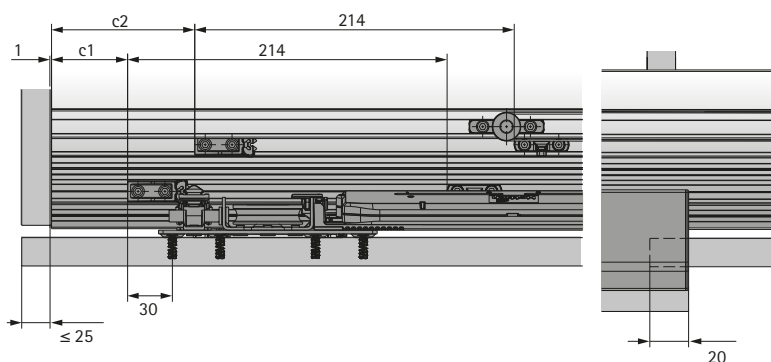
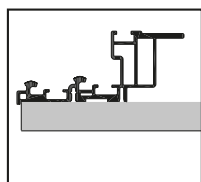
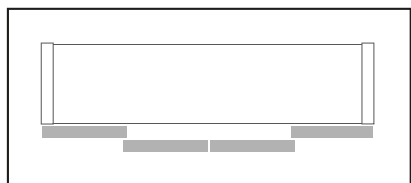


W	EB	X	Y	Z
16 / 18 / 19	30	14 / 12 / 11	9 / 7 / 6	14
22	33	11	6	14
28	39	11	6	14
30 / 32 / 33	44	14 / 12 / 11	9 / 7 / 6	14
40	51	11	5	15
50	61	11	5	15

Система фурнитуры для раздвижных дверей с верхним ходовым элементом

- ▶ TopLine XL / накладная навеска дверей
- ▶ Монтажная схема

4-дверный шкаф, вид сверху

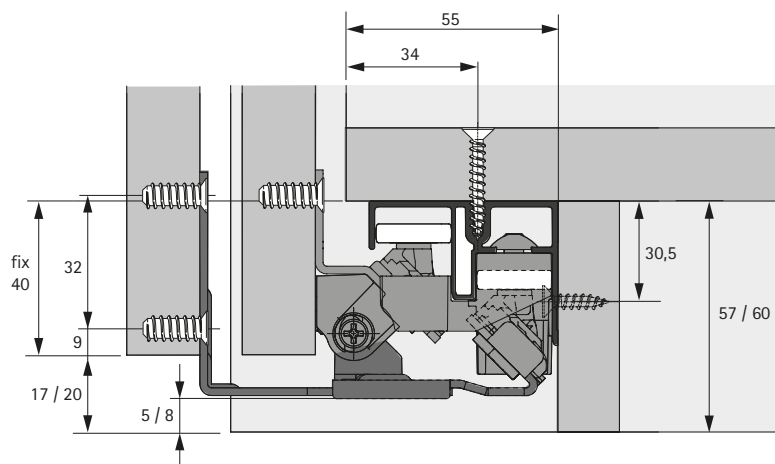
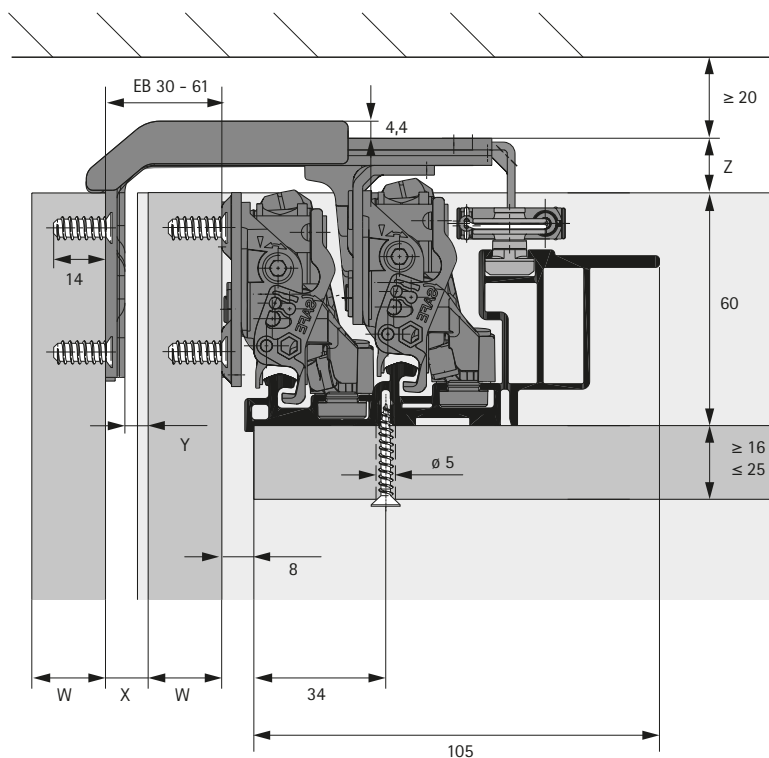
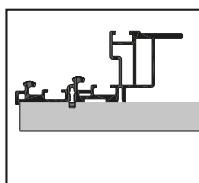
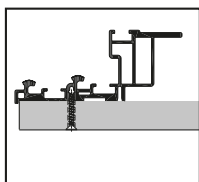
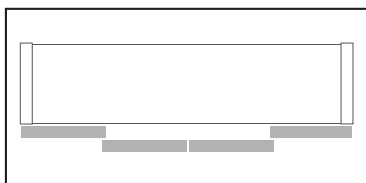


Система фурнитуры для раздвижных дверей с верхним ходовым элементом

► TopLine XL / накладная навеска дверей

► Монтажная схема

4-дверный шкаф, ходовой профиль, тип 3



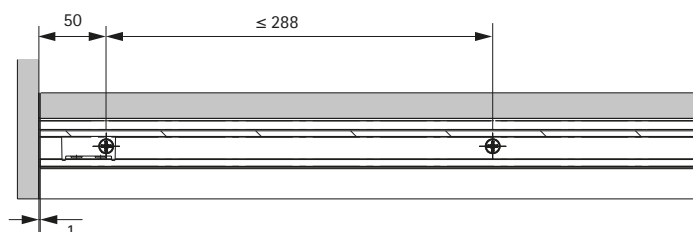
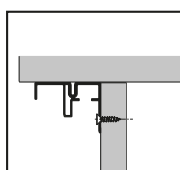
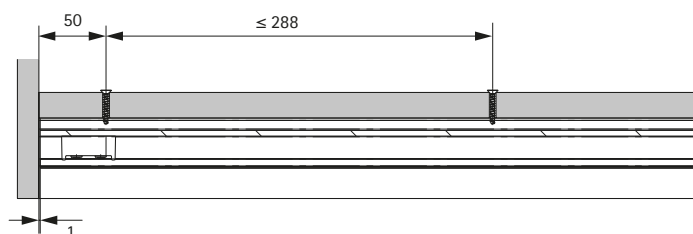
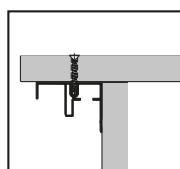
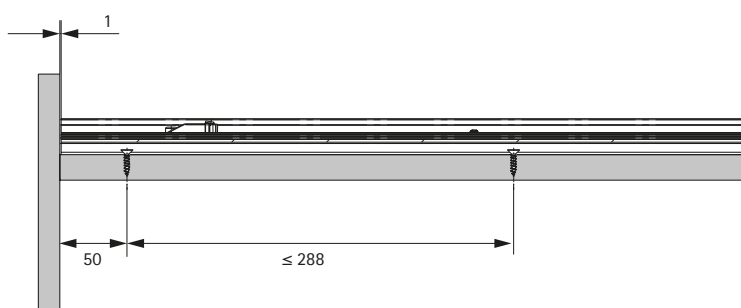
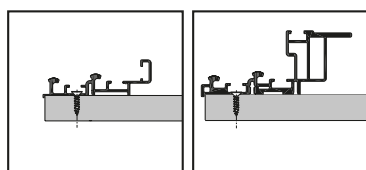
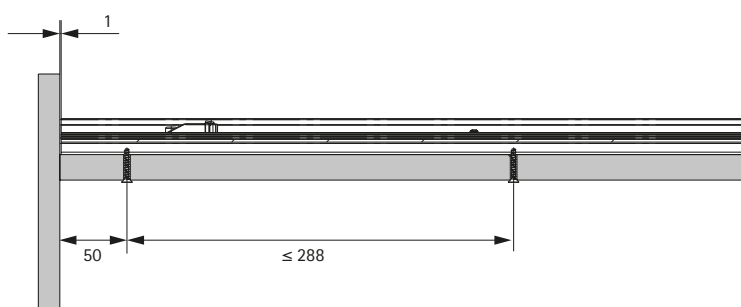
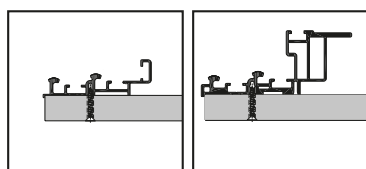
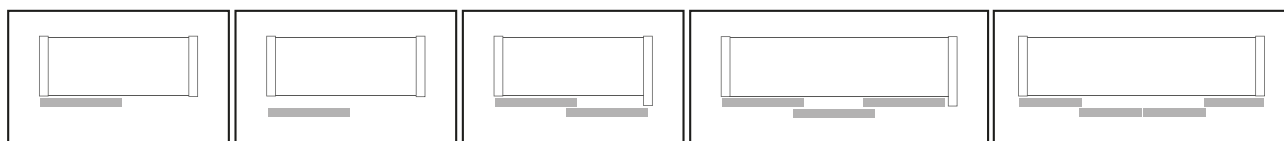
W	EB	X	Y	Z
16 / 18 / 19	30	14 / 12 / 11	9 / 7 / 6	14
22	33	11	6	14
28	39	11	6	14
30 / 32 / 33	44	14 / 12 / 11	9 / 7 / 6	14
40	51	11	5	15
50	61	11	5	15

Система фурнитуры для раздвижных дверей с верхним ходовым элементом

► TopLine XL / накладная навеска дверей

► Монтажная схема

1- / 2- / 3- / 4-дверные шкафы, профили с монтажом прикручиванием

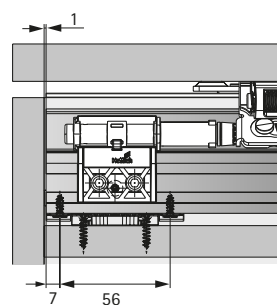
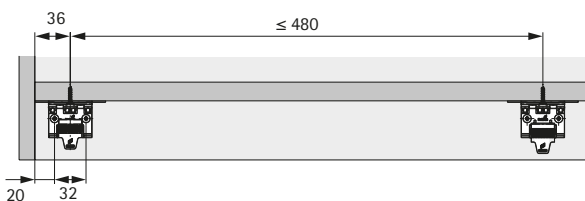
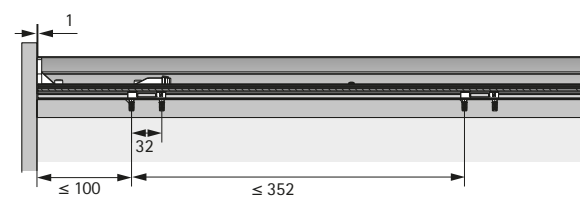
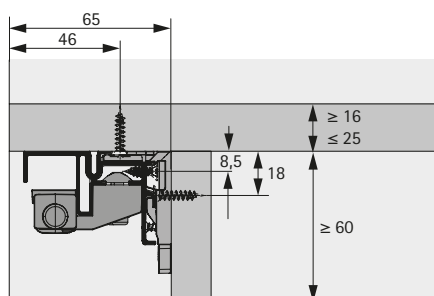
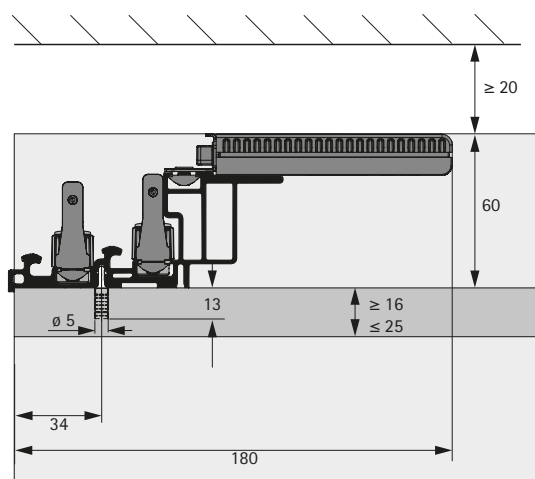
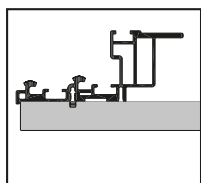
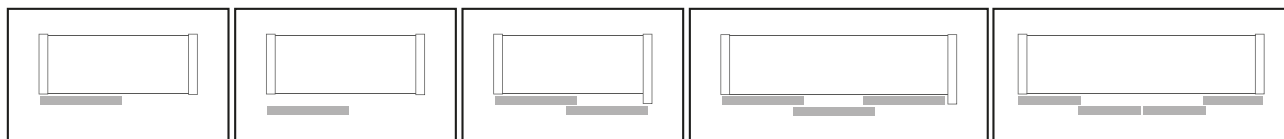


Система фурнитуры для раздвижных дверей с верхним ходовым элементом

► TopLine XL / накладная навеска дверей

► Монтажная схема

1- / 2- / 3- / 4-дверные шкафы, профиль быстрого монтажа, тип 3

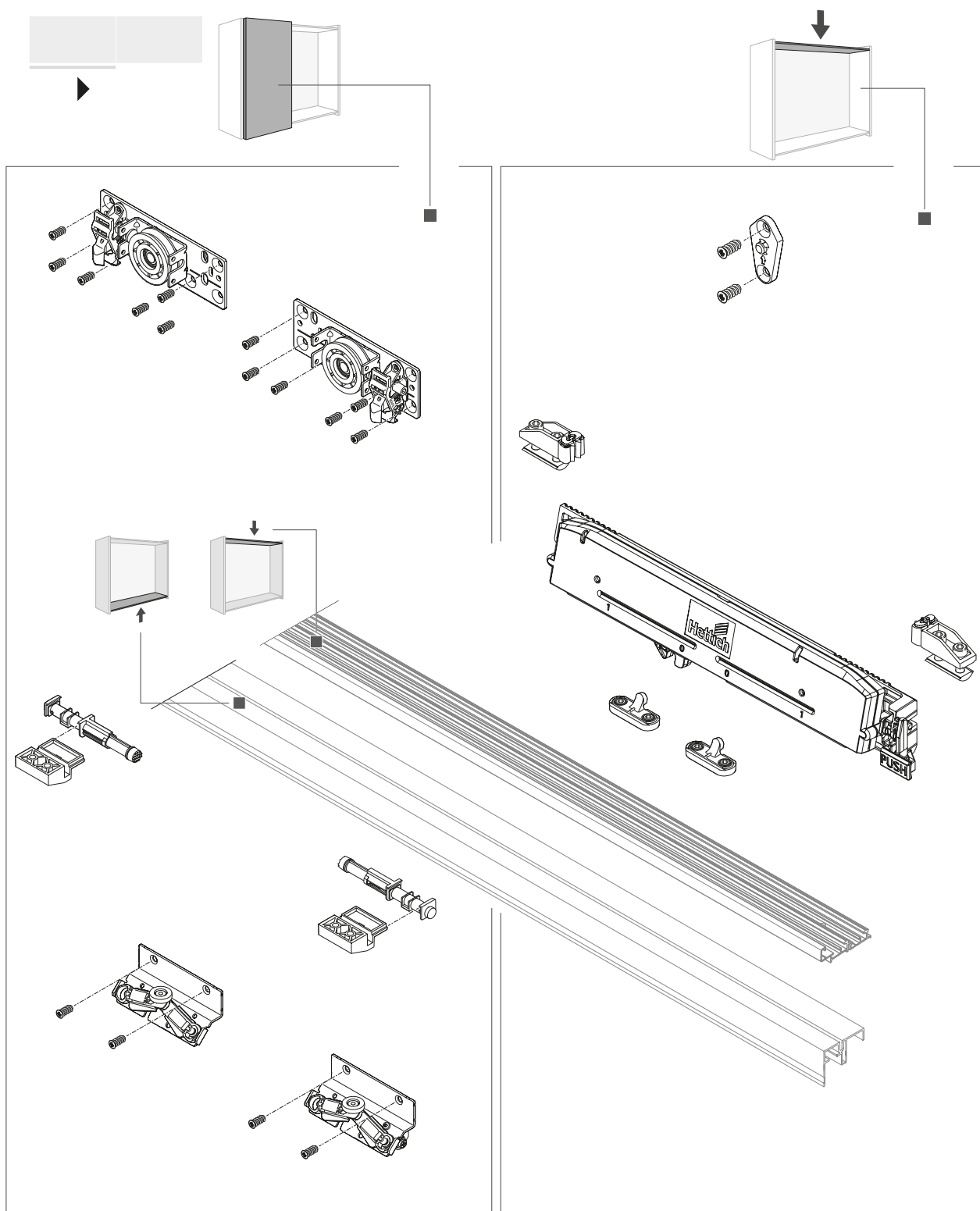


Система фурнитуры для раздвижных дверей с верхним ходовым элементом

▶ TopLine XL / накладная навеска дверей

▶ Монтажная схема

Обзор компонентов системы для 1-дверного шкафа с задней дверью

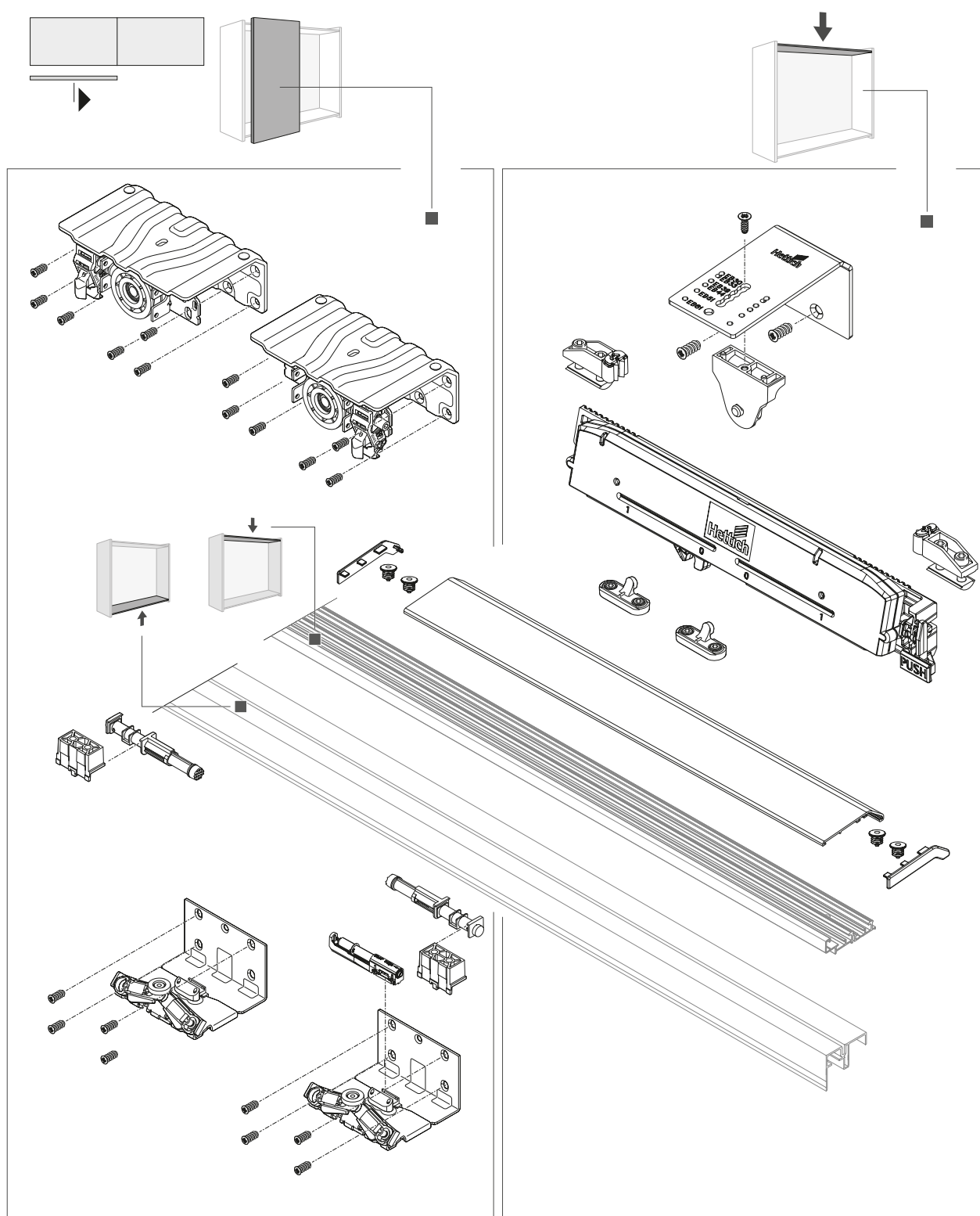


Система фурнитуры для раздвижных дверей с верхним ходовым элементом

► TopLine XL / накладная навеска дверей

► Монтажная схема

Обзор компонентов системы для 1-дверного шкафа с передней дверью

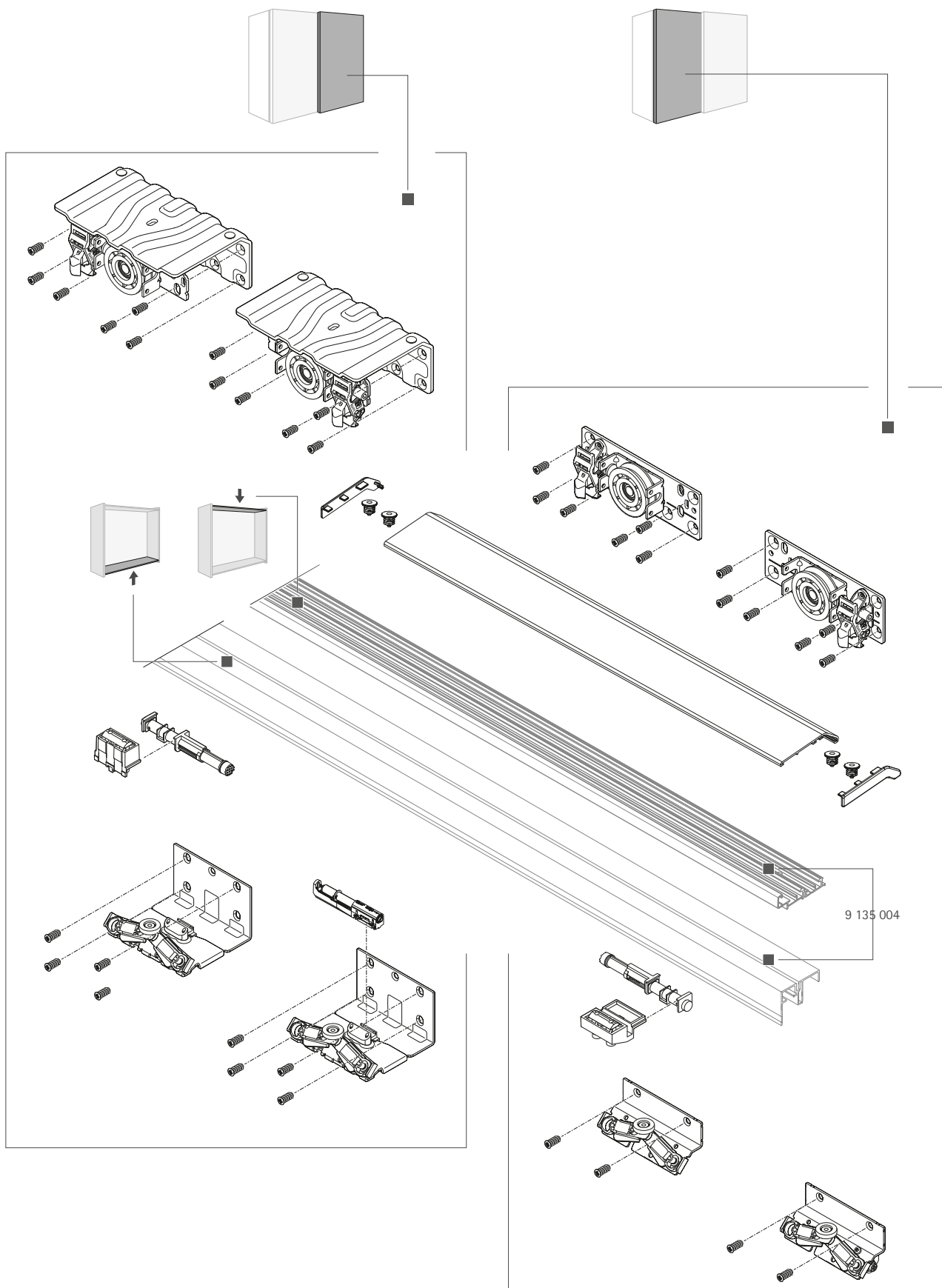


Система фурнитуры для раздвижных дверей с верхним ходовым элементом

► TopLine XL / накладная навеска дверей

► Монтажная схема

Обзор компонентов системы для 2-дверного шкафа

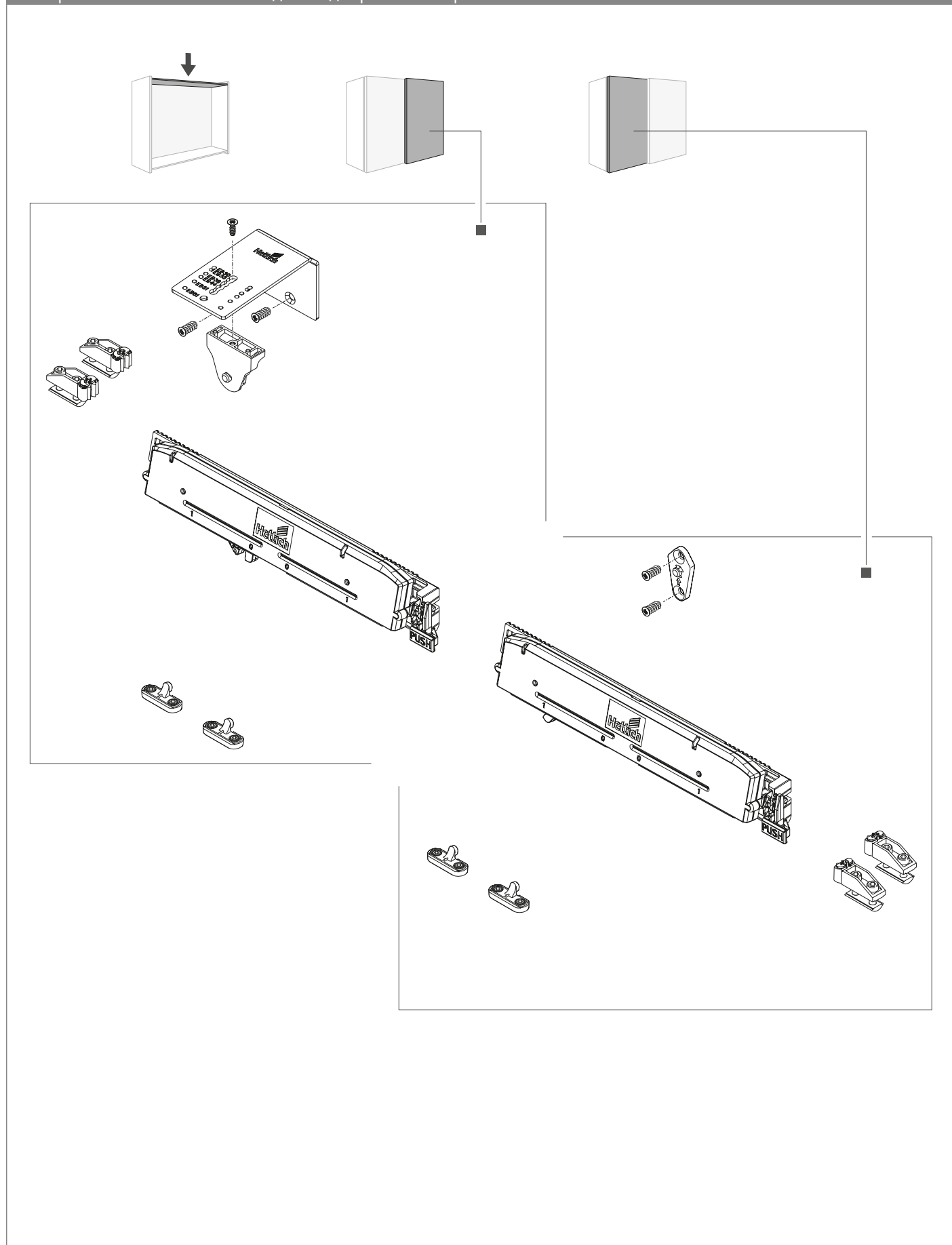


Система фурнитуры для раздвижных дверей с верхним ходовым элементом

▶ TopLine XL / накладная навеска дверей

▶ Монтажная схема

Обзор компонентов системы для 2-дверного шкафа

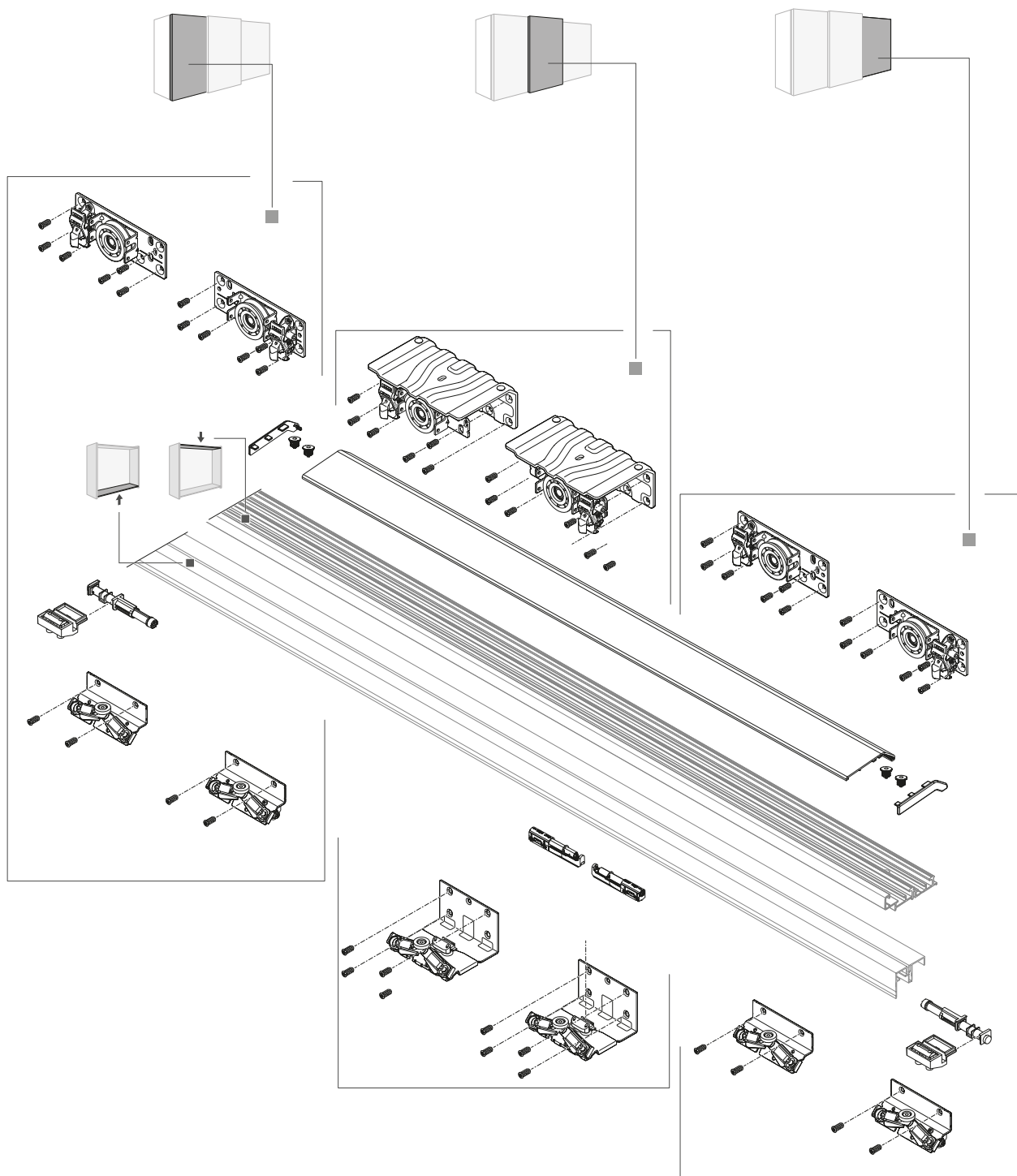


Система фурнитуры для раздвижных дверей с верхним ходовым элементом

► TopLine XL / накладная навеска дверей

► Монтажная схема

Обзор компонентов системы для 3-дверного шкафа

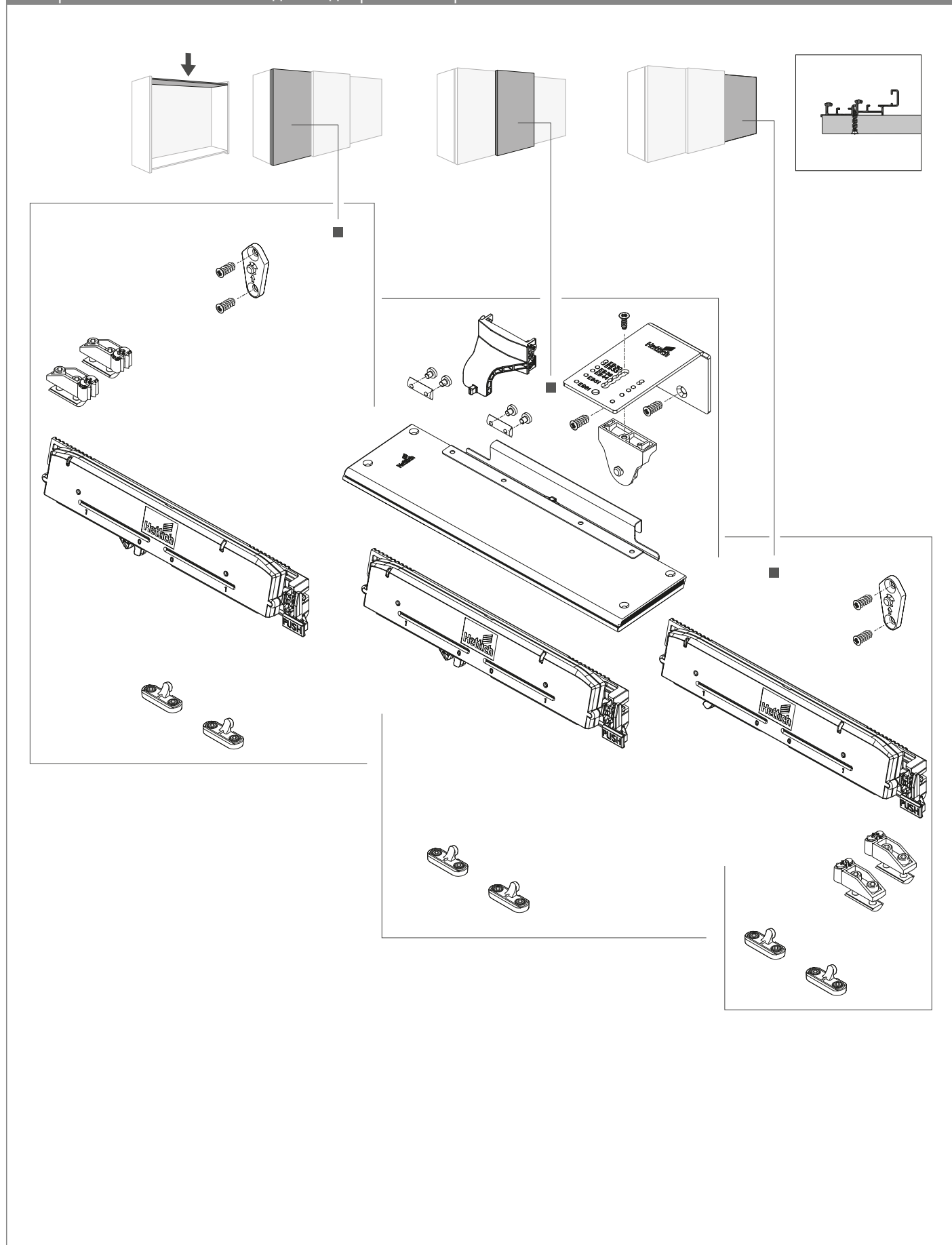


Система фурнитуры для раздвижных дверей с верхним ходовым элементом

► TopLine XL / накладная навеска дверей

► Монтажная схема

Обзор компонентов системы для 3-дверного шкафа

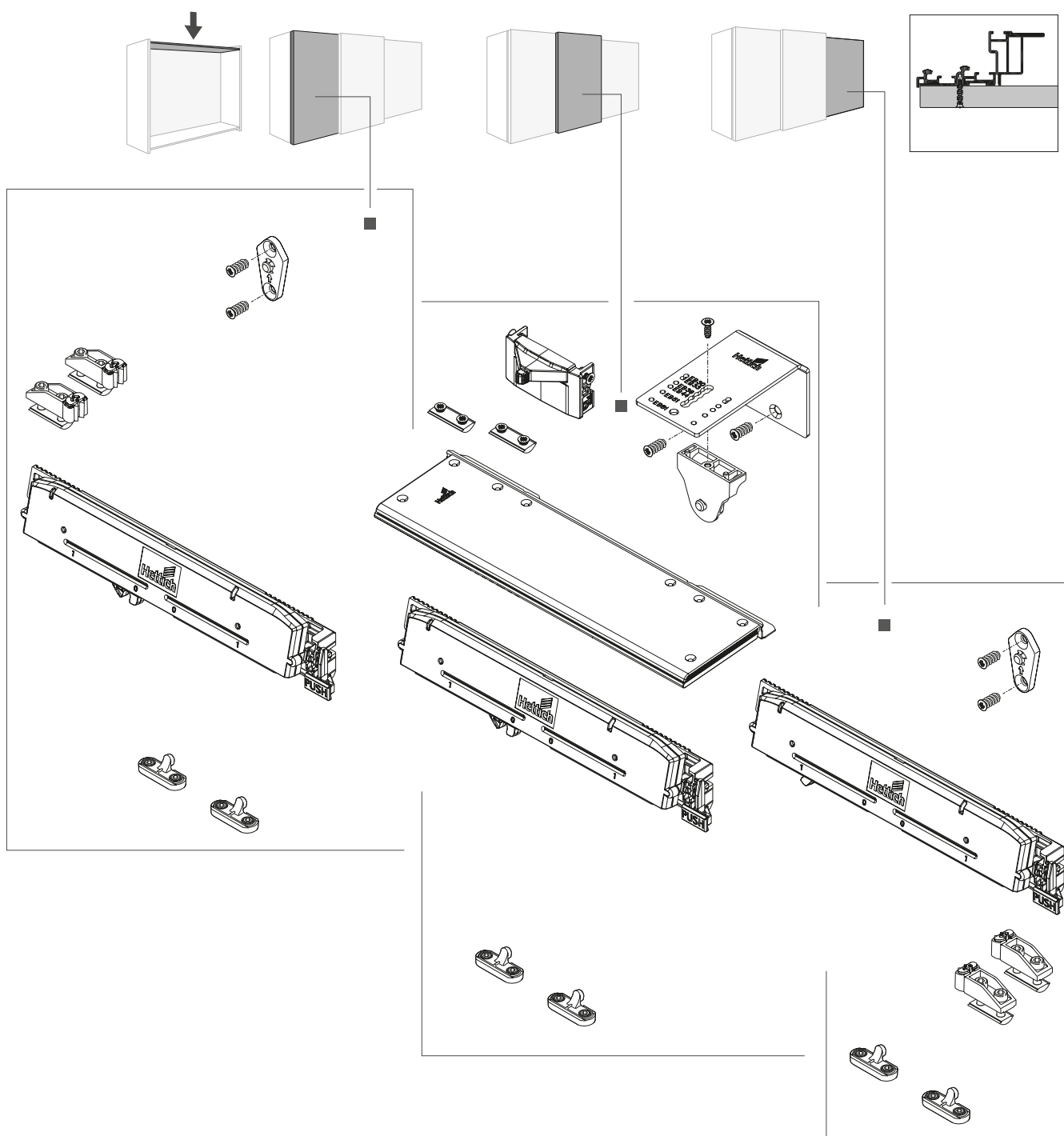


Система фурнитуры для раздвижных дверей с верхним ходовым элементом

► TopLine XL / накладная навеска дверей

► Монтажная схема

Обзор компонентов системы для 3-дверного шкафа с ходовым профилем типа 3

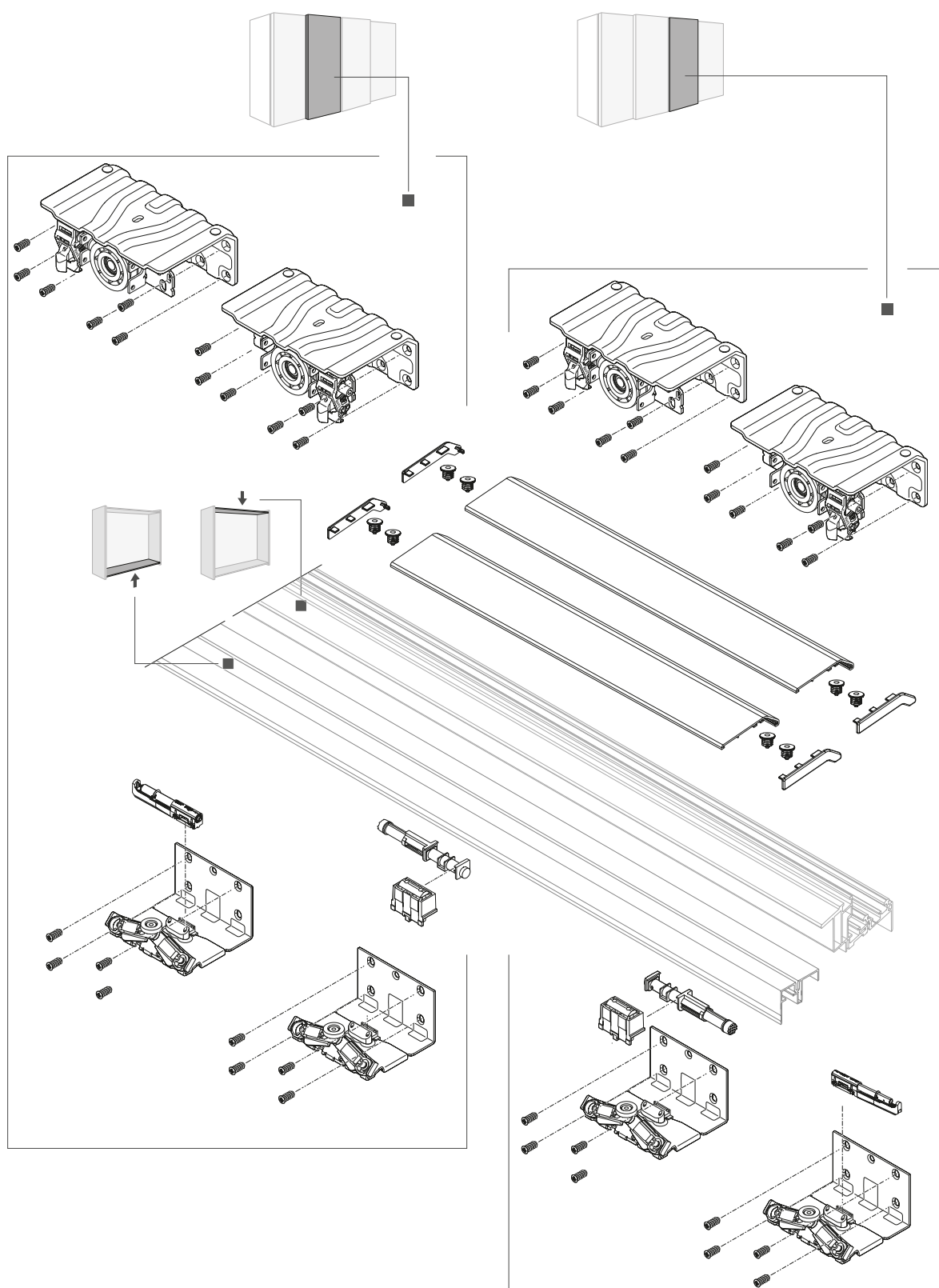


Система фурнитуры для раздвижных дверей с верхним ходовым элементом

► TopLine XL / накладная навеска дверей

► Монтажная схема

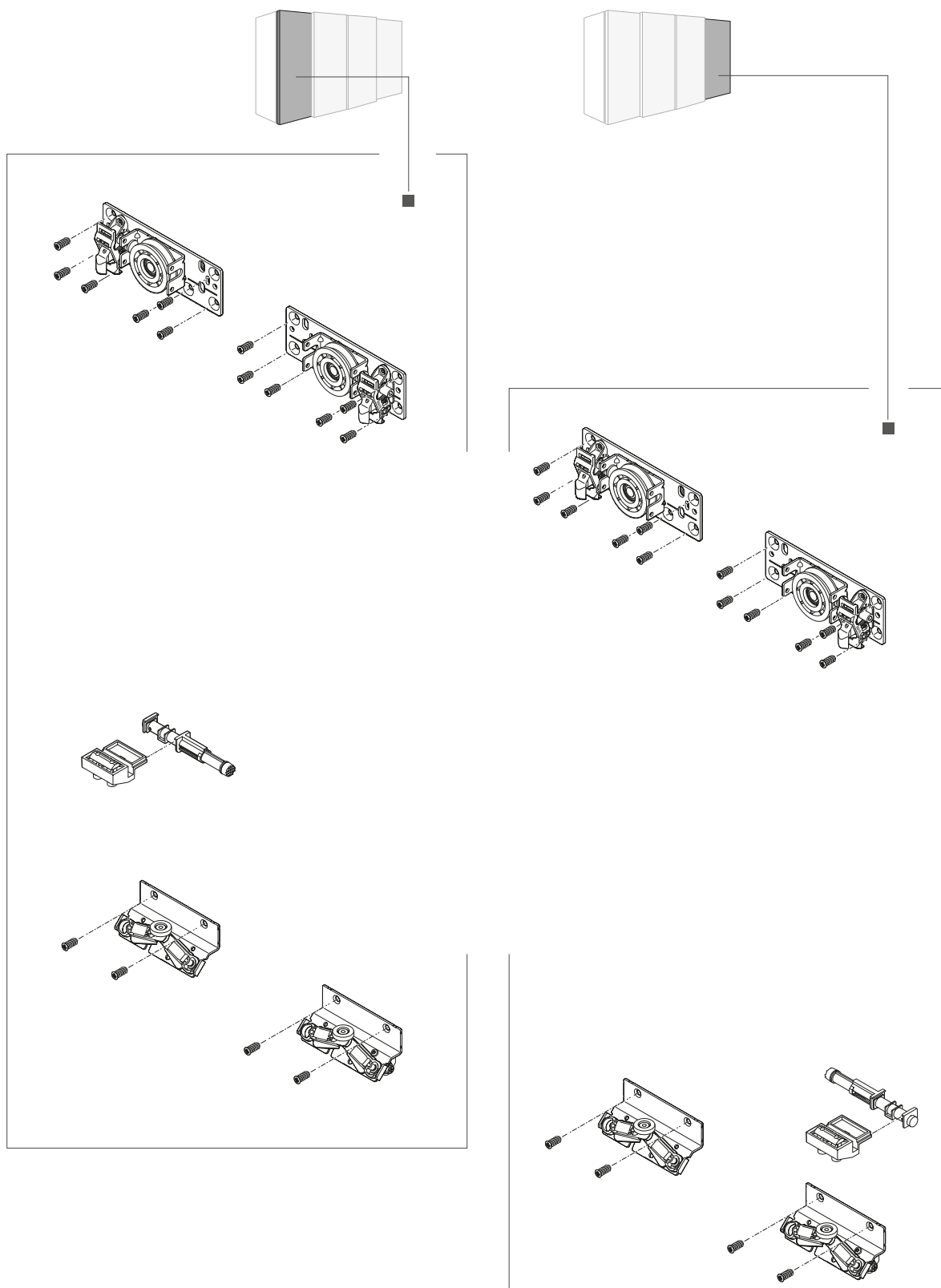
Обзор компонентов системы для 4-дверного шкафа



Система фурнитуры для раздвижных дверей с верхним ходовым элементом

- ▶ TopLine XL / накладная навеска дверей
- ▶ Монтажная схема

Обзор компонентов системы для 4-дверного шкафа

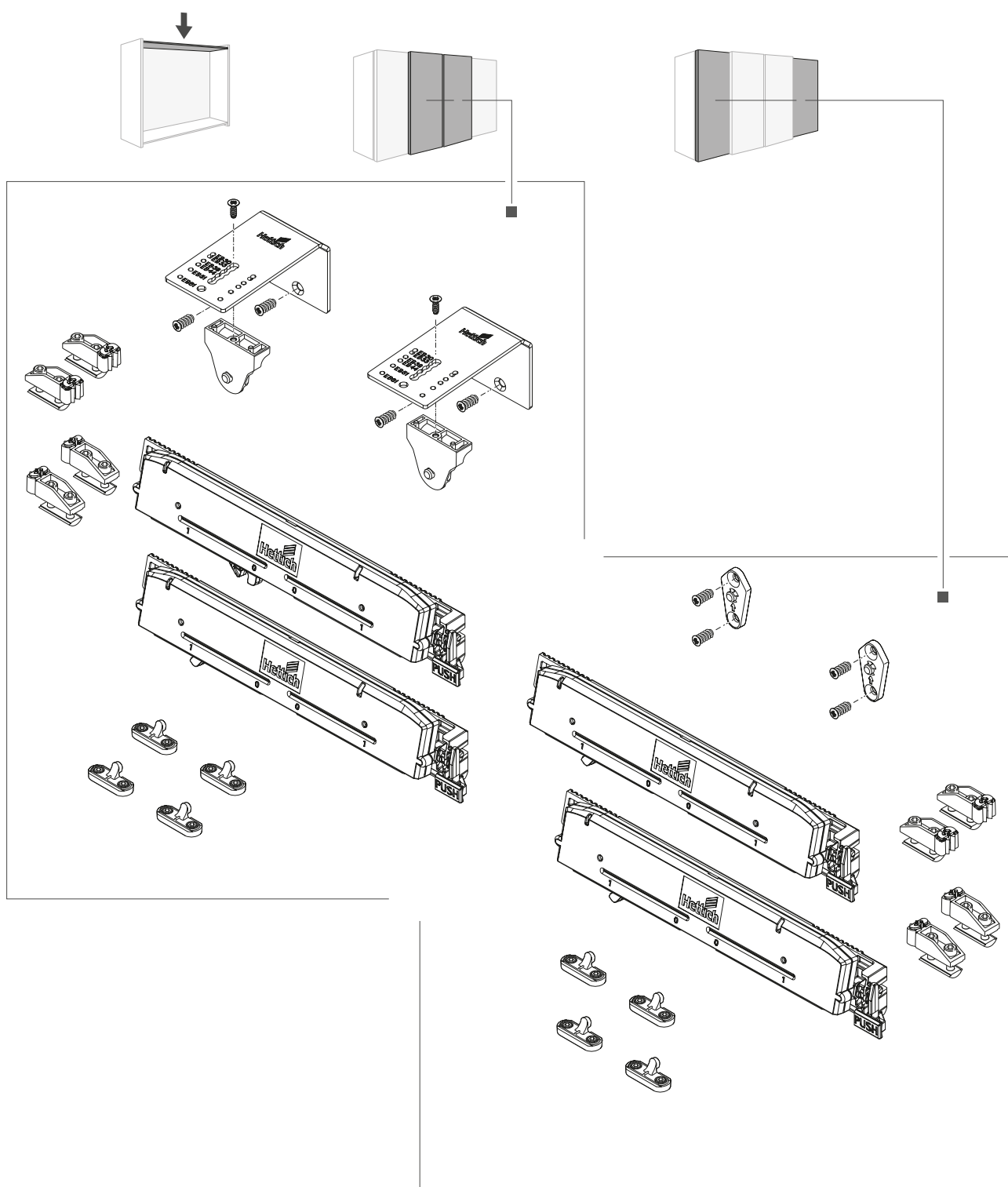


Система фурнитуры для раздвижных дверей с верхним ходовым элементом

► TopLine XL / накладная навеска дверей

► Монтажная схема

Обзор компонентов системы для 4-дверного шкафа

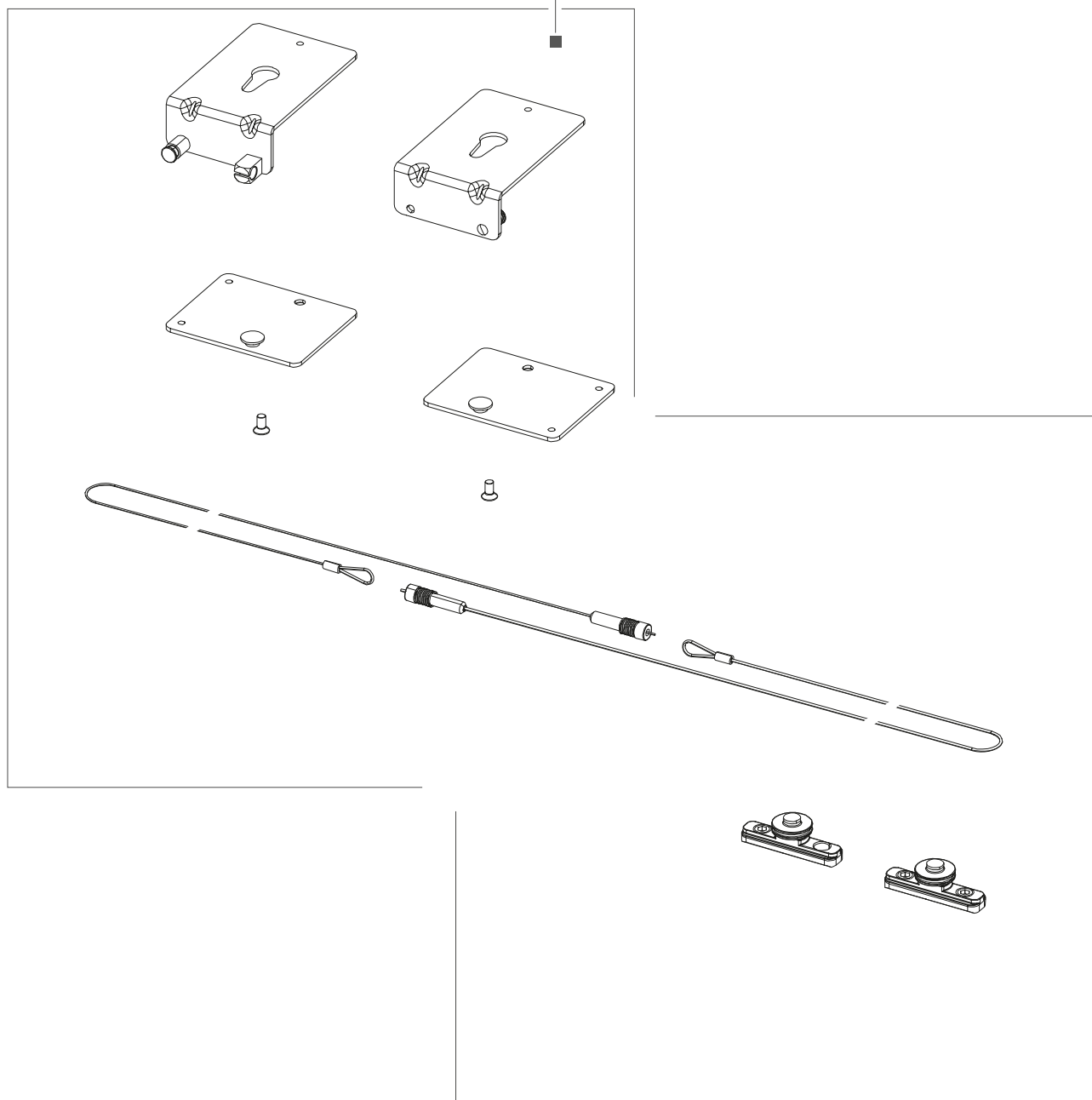
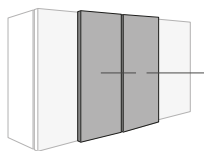
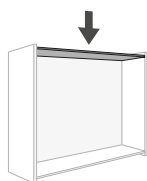


Система фурнитуры для раздвижных дверей с верхним ходовым элементом

▶ TopLine XL / накладная навеска дверей

▶ Монтажная схема

Обзор компонентов системы для 4-дверного шкафа с синхронизацией

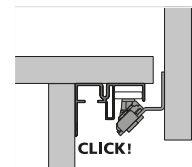
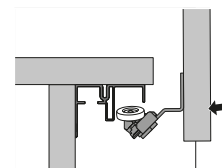
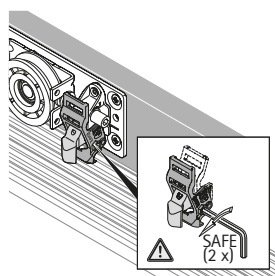
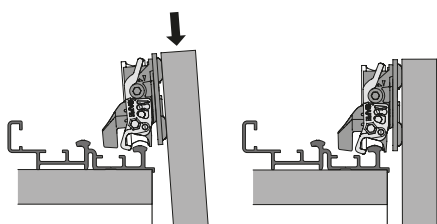
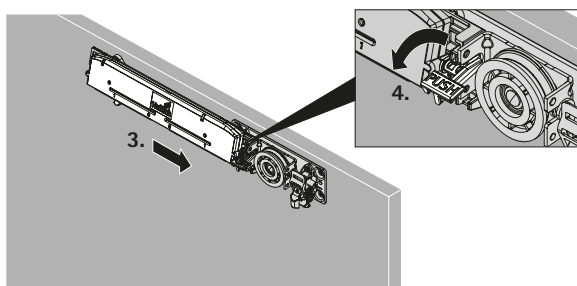
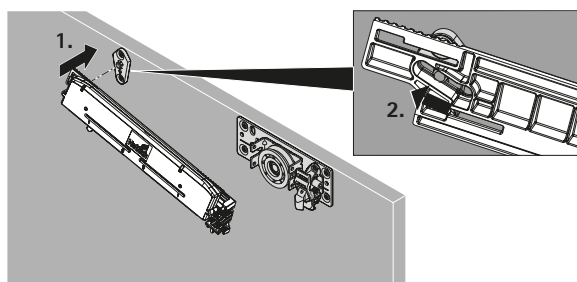
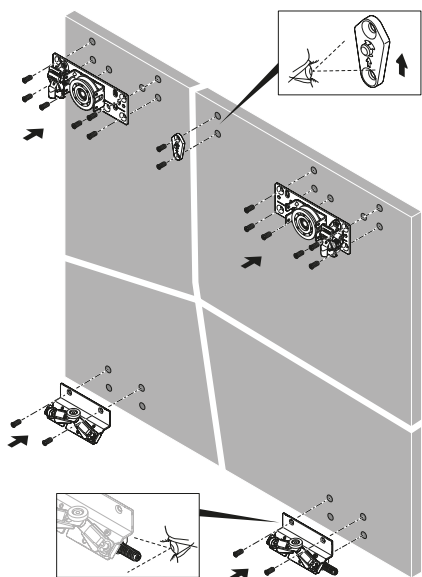
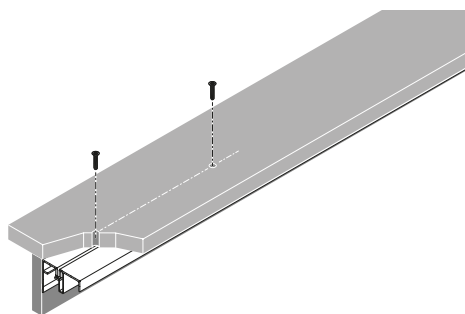
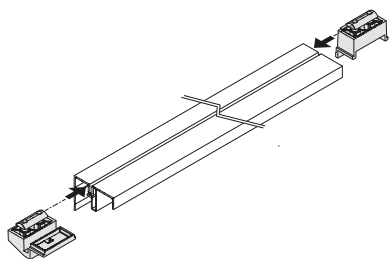
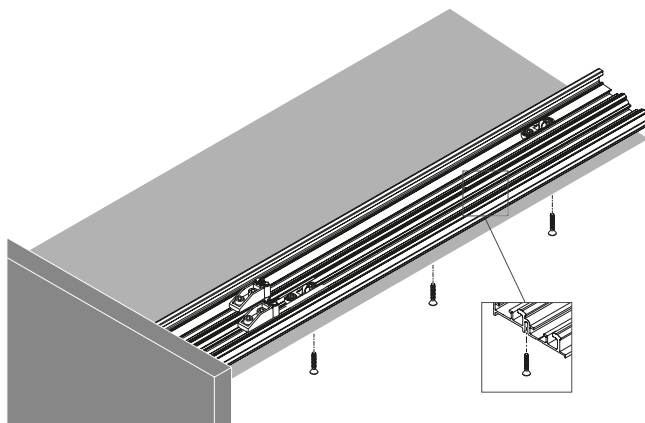
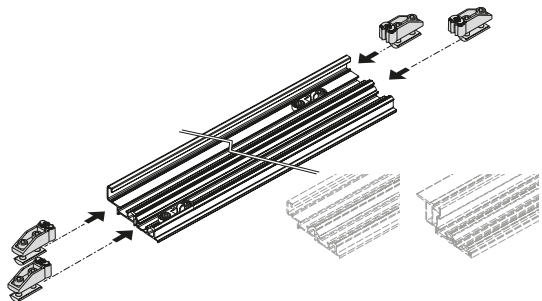


Система фурнитуры для раздвижных дверей с верхним ходовым элементом

► TopLine XL / накладная навеска дверей

► Монтаж

Краткое описание монтажа

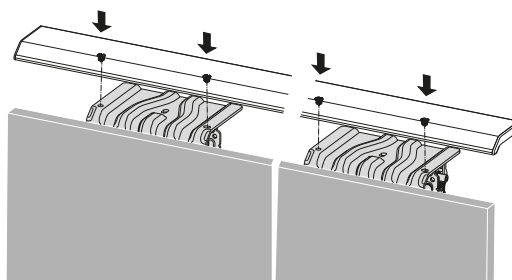
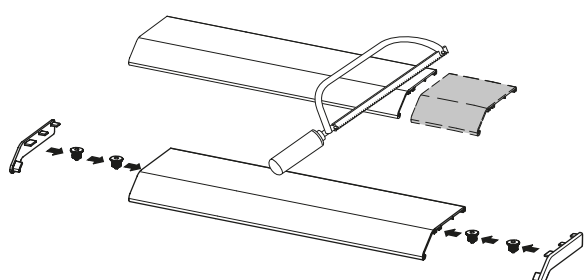
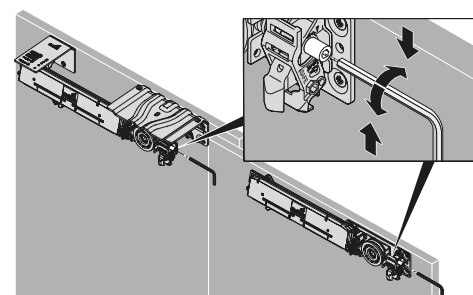
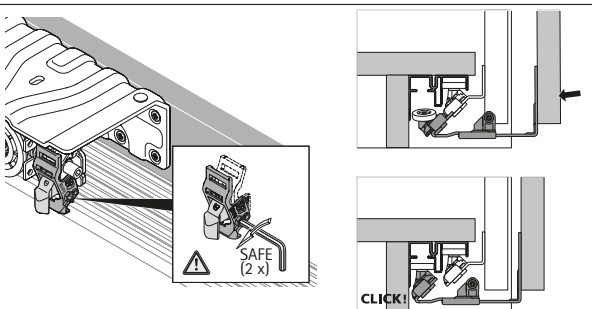
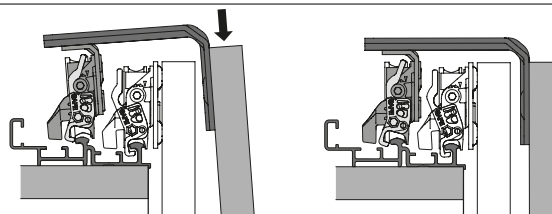
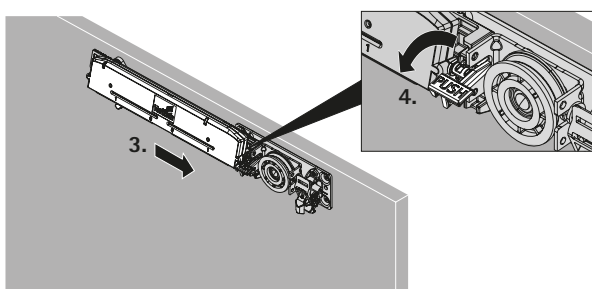
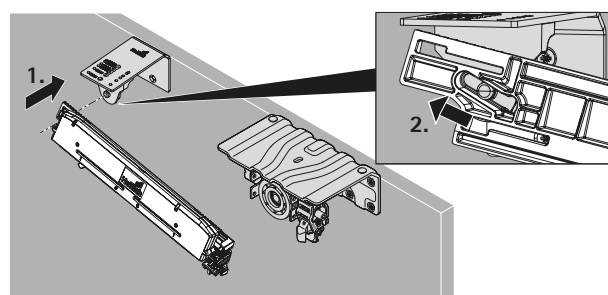
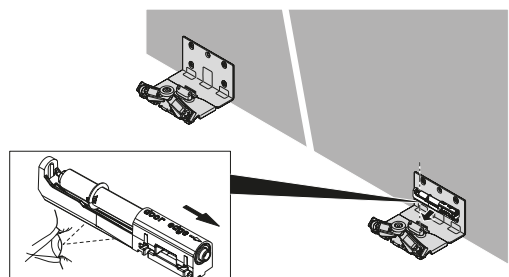
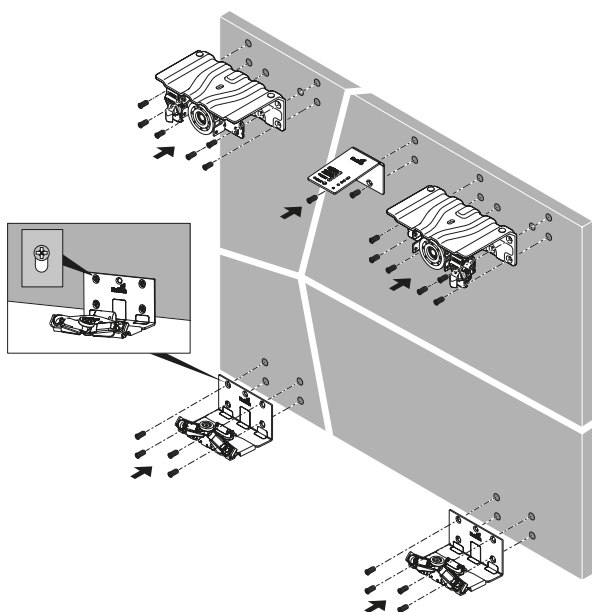


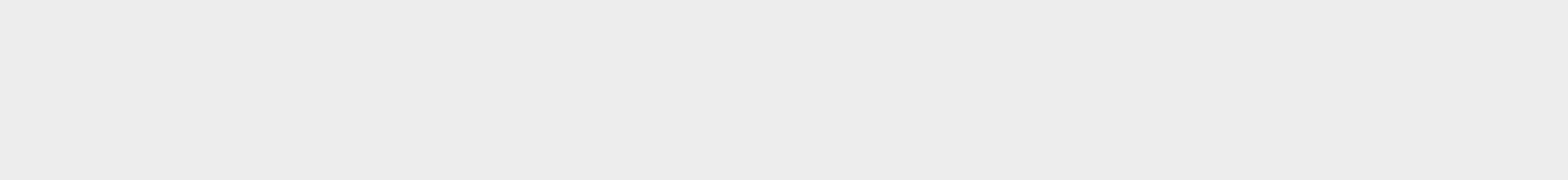
Система фурнитуры для раздвижных дверей с верхним ходовым элементом

► TopLine XL / накладная навеска дверей

► Монтаж

Краткое описание монтажа







Умное решение для любого интерьера.

Система TopLine L универсальна, монтаж и регулировка впечатляют своей простотой. TopLine L позволяет с легкостью выровнять допуски. Эта система – выбор тех, кто ценит функциональность, практичность и дополнительный комфорт открывания и закрывания благодаря демп-

феру Silent System. Даже массивные, тяжелые двери закрываются плавно и бесшумно. Направляющие и ходовые элементы с монтажом над верхней панелью могут использоваться для шкафов с двумя и тремя дверями, как для рамных, так и для обычных дверей.



Плавно и бесшумно: демпфер Silent System позволяет открывать и закрывать любую раздвижную дверь без единого звука.



Скрытая работа: Silent System незаметно монтируется на верхней панели.



Восхитительные фасады: открывание дверей без ручек без ограничения хода, с демпфером для закрывания и открывания.



Полный доступ: открывание дверей без ограничения хода для широких внутренних ящиков.



Универсальная система: для деревянных дверей толщиной до 40 мм и фасадов с алюминиевыми рамами шириной от 50 мм.



Еще быстрее: быстрый монтаж ходовых профилей, без винтов (опционально).



Удобный монтаж дверей: навесить дверь на ходовой профиль, защелкнуть направляющие элементы внизу – готово!

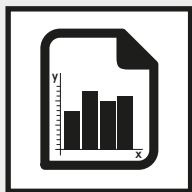


Идеальное выравнивание фасада шкафа: легкий доступ к регулировке по высоте уже навешенных дверей.

Система фурнитуры для раздвижных дверей с верхним ходовым элементом

▶ TopLine L / накладная навеска дверей / ходовой профиль над верхней панелью

▶ Обзор



Техническая характеристика

994 - 995

- ▶ Техника вкратце
- ▶ Размеры дверей
- ▶ Silent System
- ▶ Принцип работы



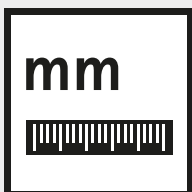
Быстрый подбор компонентов системы

996



Компоненты системы

997 - 1003



Монтажная схема

1004 - 1010



Монтаж

1011 - 1012



Принадлежности

1198 - 1206



Техническая информация

- ▶ Расчет веса двери 1208 - 1209
- ▶ Рекомендации по конструкции шкафов 1210 - 1212
- ▶ Критерии качества 1213



Дополнительная информация по ссылке: <https://www.hettich.com/short/8614b7>

- ▶ Инструкции по монтажу
- ▶ Данные CAD
- ▶ Видеоинструкции по монтажу

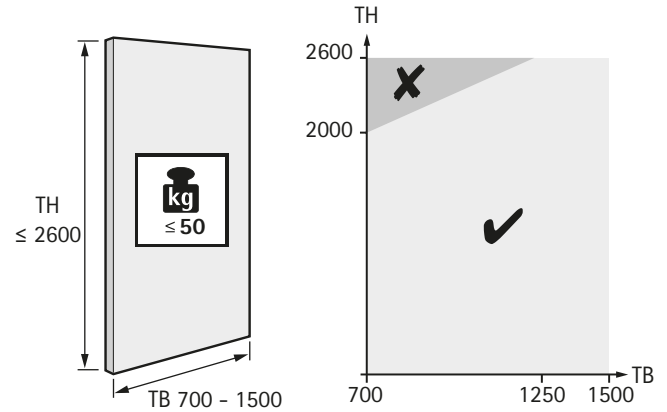


- ▶ TopLine L / накладная навеска дверей / ходовой профиль над верхней панелью
- ▶ Техническая характеристика

Техника вкратце

- ▶ Двухдорожечная система фурнитуры для раздвижных дверей с верхним ходовым элементом
- ▶ Накладная навеска дверей
- ▶ Для деревянных дверей или дверей с деревянными / алюминиевыми рамами
- ▶ Вес двери до 50 кг
- ▶ Высота двери до 2600 мм
- ▶ Ширина двери 700–1500 мм
- ▶ Толщина двери 16, 18, 19, 21, 22, 25, 40 мм
- ▶ Регулировка по высоте + / -3 мм
- ▶ Варианты открывания дверей: полное открывание без ограничения хода и открывание с ограничением хода при использовании ручек-профилей на фасаде двери
- ▶ Быстрый монтаж направляющих элементов
- ▶ Демпфер Silent System для открывания и закрывания
- ▶ Соответствует стандарту DIN EN 15706, уровень 3

Размеры и вес двери

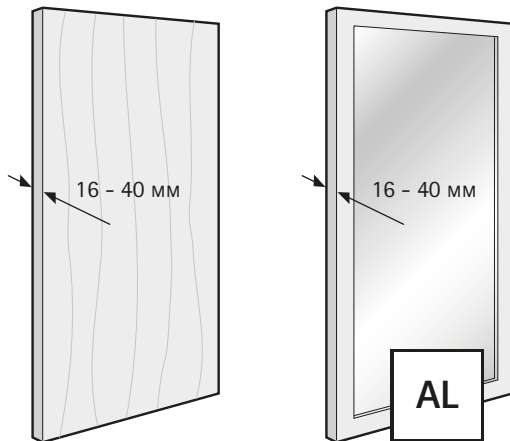


TB	700	800	900	1000	1100	1200	1250	... 1500
TH ≤	2000	2109	2218	2327	2436	2545	2600	... 2600

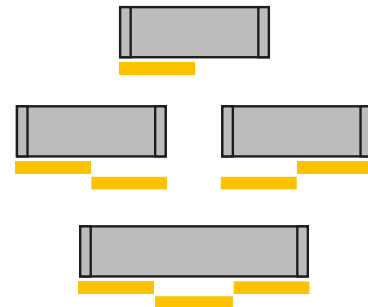


TB - ширина двери, мм / TH - высота двери, мм см. стр. 1208 - 1209

Материал двери



Количество и положение дверей



Демпфер Silent System

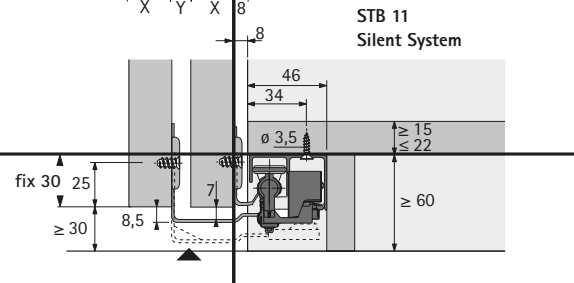
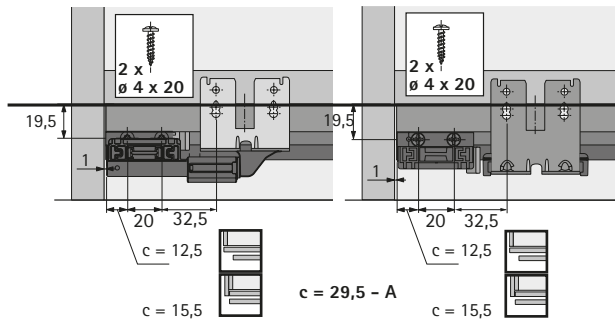
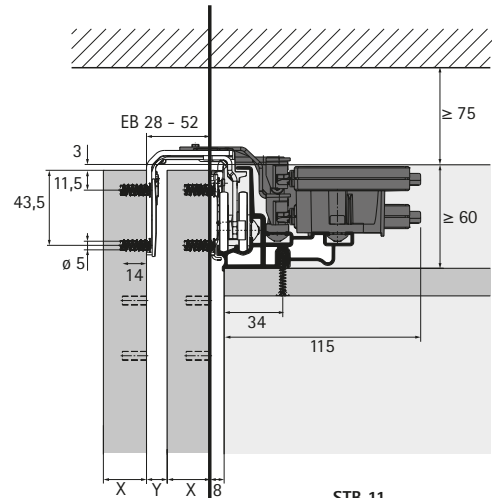
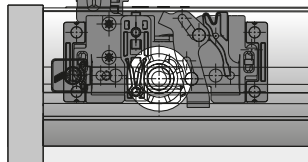
	1 дверь	2 двери	3 двери	
Демпфер для закрывания				
Демпфер для открывания				



- ▶ TopLine L / накладная навеска дверей / ходовой профиль над верхней панелью
- ▶ Техническая характеристика

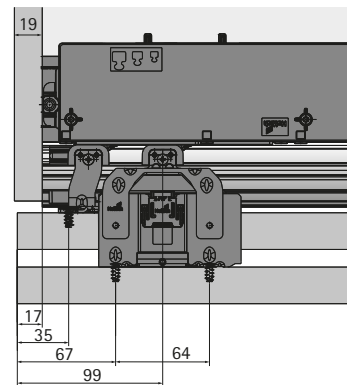
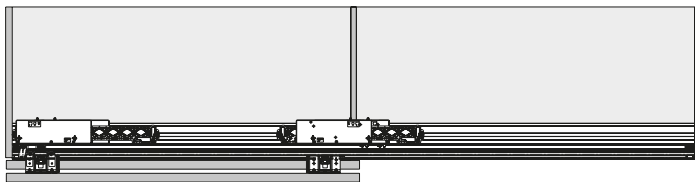
Принцип работы / монтажная информация

X	Y	EB
16	12	28
18	13	31
19	12	31
21	13	34
22	12	34
25	12	37
40	12	52

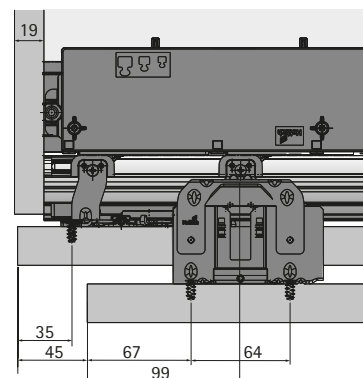
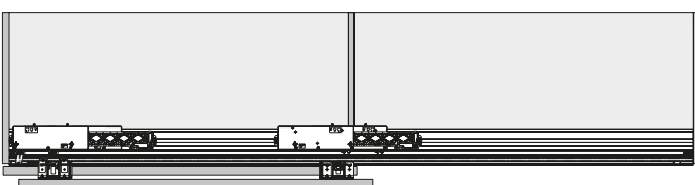


STB 11
Silent System

Принцип работы / открытие без ограничения хода



Принцип работы / открытие с ограничением хода



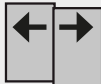
Система фурнитуры для раздвижных дверей с верхним ходовым элементом

- ▶ TopLine L / накладная навеска дверей / ходовой профиль над верхней панелью
- ▶ Быстрый подбор компонентов системы

Комплекты фурнитуры TopLine L / STB 11 *

		2 двери		3 двери					
		передняя дверь	задняя дверь	задняя дверь левая	средняя дверь	задняя дверь правая			
Макс. 16 мм	EB 28	9 206 483	+	9 206 507*	9 206 507*	+	9 206 483	+	9 206 507*
Макс. 19 мм	EB 31	9 206 500	+	9 206 507*	9 206 507*	+	9 206 500	+	9 206 507*
Макс. 22 мм	EB 34	9 206 501	+	9 206 507*	9 206 507*	+	9 206 501	+	9 206 507*
Макс. 25 мм	EB 37	9 206 502	+	9 206 507*	9 206 507*	+	9 206 502	+	9 206 507*
Макс. 40 мм	EB 52	9 206 503	+	9 206 507*	9 206 507*	+	9 206 503	+	9 206 507*

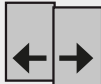
Демпфер Silent System для закрывания

	9 182 589*	9 182 574*
---	------------	------------

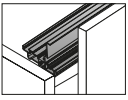
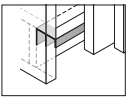
Демпфер Silent System для открывания

	9 182 572*	9 182 573*
--	------------	------------

Демпфер Silent System для направляющей системы STB 11

	9 199 769
---	-----------

Профили

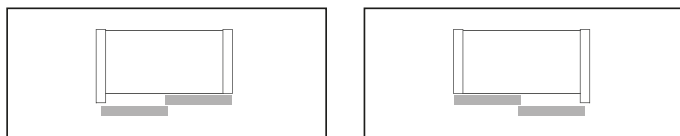
	Материал	Поверхность	Длина, мм	Артикул
 Ходовой профиль	Алюминий	анодированный	3000	9 182 593*
 Направляющий профиль	Алюминий	анодированный	3000	9 184 615

* При использовании ходового профиля над верхней панелью комплекты фурнитуры необходимо использовать совместно с демпфером Silent System.

* по запросу

- ▶ TopLine L / накладная навеска дверей / ходовой профиль над верхней панелью
- ▶ Компоненты системы / шкаф с 2 дверями

Комплект фурнитуры для передней двери



- ▶ Открывание с ограничением хода для вариантов с дверными ручками (смещение двери 45 мм)
- ▶ Открывание без ограничения хода для вариантов без ручек и при использовании внутренних ящиков (смещение двери 0 мм)
- ▶ Нижняя направляющая система STB 11
- ▶ В комплекты с монтажной шириной EB 34 мм и EB 37 мм входят крепежные винты для дверей с алюминиевой рамой

Состав комплекта:

- ▶ 2 ходовых элемента для одной передней двери
- ▶ 2 направляющих элемента для одной передней двери
- ▶ Крепеж

Примечания:

- ▶ Silent System и профили следует заказывать отдельно
- ▶ 2- / 3-дверный шкаф: заказывать один комплект для передней двери



Толщина двери (макс.)	Монтажная ширина EB, мм	Артикул	Кол-во
16	28	9 206 483	1 компл.
19	31	9 206 500	1 компл.
22	34	9 206 501	1 компл.
25	37	9 206 502	1 компл.
40	52	9 206 503	1 компл.

Комплект фурнитуры для задней двери



- ▶ Открывание с ограничением хода для вариантов с дверными ручками (смещение двери 45 мм)
- ▶ Открывание без ограничения хода для вариантов без ручек и при использовании внутренних ящиков (смещение двери 0 мм)
- ▶ Нижняя направляющая система STB 11

Состав комплекта:

- ▶ 2 ходовых элемента для одной задней двери
- ▶ 2 направляющих элемента для одной задней двери
- ▶ 2 монтажных приспособления
- ▶ Крепеж

Примечания:

- ▶ Применяется только в комбинации с Silent System
- ▶ Silent System и профили следует заказывать отдельно
- ▶ Применяется совместно с демпфером для нижней направляющей системы STB 11
- ▶ 2-дверный шкаф: заказывать один комплект для задней двери

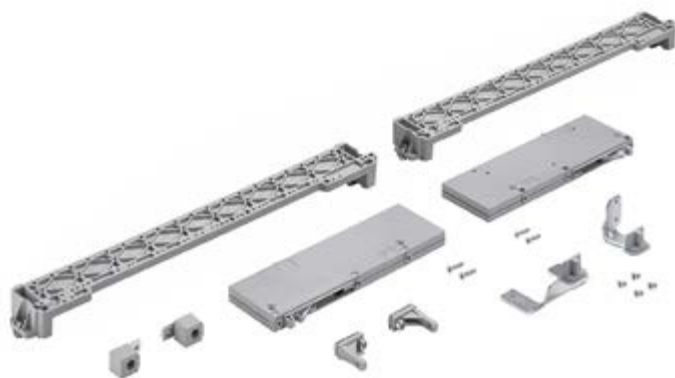


Артикул	Кол-во
9 206 507*	1 компл.

* по запросу

- ▶ TopLine L / накладная навеска дверей / ходовой профиль над верхней панелью
- ▶ Компоненты системы / шкаф с 2 дверями

Комплект демпфера Silent System для закрывания, для шкафа с 2 дверями



- ▶ Бесшумное и плавное закрывание раздвижных дверей
- ▶ Минимальное усилие для закрывания двери
- ▶ Регулируемое усилие демпфирования для дверей различного веса

Состав комплекта:

- ▶ 2 демпфера на закрывание
- ▶ 3 активатора
- ▶ 2 адаптера демпфера
- ▶ 2 адаптера крепления профиля
- ▶ 2 упора
- ▶ Крепеж

Артикул	Кол-во
9 182 589*	1 компл.

Комплект демпфера Silent System для открывания, для шкафа с 2 дверями



- ▶ Бесшумное и плавное открывание раздвижных дверей
- ▶ Минимальное усилие для открывания двери
- ▶ Регулируемое усилие демпфирования для дверей различного веса

Состав комплекта:

- ▶ 2 демпфера на открывание
- ▶ Крепеж

Артикул	Кол-во
9 182 572*	1 компл.

Комплект демпфера Silent System для нижней направляющей системы STB 11



- ▶ Дополнительное усиление демпфирования для нижней части шкафа
- ▶ Улучшение демпфирования и снижение уровня шума для тяжелых дверей
- ▶ Демпфер Silent System для направляющей системы STB 11 заменяет упоры в направляющем профиле

Состав комплекта:

- ▶ 2 демпфера для направляющих элементов
- ▶ 3 активатора
- ▶ 2 крепления для демпфера
- ▶ Крепеж

Примечания:

- ▶ Наложение двери макс. 16 мм
- ▶ Используется только для смещения двери 80 мм

Кол-во для 2 дверей	Кол-во для 3 дверей	Артикул	Кол-во
1	1	9 199 769	1 компл.

* по запросу

- ▶ TopLine L / накладная навеска дверей / ходовой профиль над верхней панелью
- ▶ Компоненты системы / шкаф с 3 дверями

Комплект фурнитуры для передней двери



- ▶ Открывание с ограничением хода для вариантов с дверными ручками (смещение двери 45 мм)
- ▶ Открывание без ограничения хода для вариантов без ручек и при использовании внутренних ящиков (смещение двери 0 мм)
- ▶ Нижняя направляющая система STB 11
- ▶ В комплекты с монтажной шириной EB 34 мм и EB 37 мм входят крепежные винты для дверей с алюминиевой рамой

Состав комплекта:

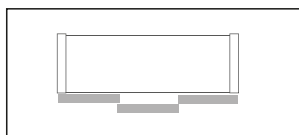
- ▶ 2 ходовых элемента для одной передней двери
- ▶ 2 направляющих элемента для одной передней двери
- ▶ Крепеж

Примечания:

- ▶ Silent System и профили следует заказывать отдельно
- ▶ 2- / 3-дверный шкаф: заказывать один комплект передней двери

Толщина двери (макс.)	Монтажная ширина EB, мм	Артикул	Кол-во
16	28	9 206 483	1 компл.
19	31	9 206 500	1 компл.
22	34	9 206 501	1 компл.
25	37	9 206 502	1 компл.
40	52	9 206 503	1 компл.

Комплект фурнитуры для задней двери



- ▶ Открывание с ограничением хода для вариантов с дверными ручками (смещение двери 45 мм)
- ▶ Открывание без ограничения хода для вариантов без ручек и при использовании внутренних ящиков (смещение двери 0 мм)
- ▶ Нижняя направляющая система STB 11

Состав комплекта:

- ▶ 2 ходовых элемента для одной задней двери
- ▶ 2 направляющих элемента для одной задней двери
- ▶ 2 монтажных приспособления
- ▶ Крепеж

Примечания:

- ▶ Применяется только в комбинации с Silent System
- ▶ Silent System и профили следует заказывать отдельно
- ▶ Применяется совместно с демпфером для нижней направляющей системы STB 11
- ▶ 3-дверный шкаф: заказывать два комплекта для задней двери

Артикул	Кол-во
9 206 507*	1 компл.

* по запросу

- ▶ TopLine L / накладная навеска дверей / ходовой профиль над верхней панелью
- ▶ Компоненты системы / шкаф с 3 дверями

Комплект демпфера Silent System для закрывания, для шкафа с 3 дверями



- ▶ Бесшумное и плавное закрывание раздвижных дверей
- ▶ Минимальное усилие для закрывания двери
- ▶ Регулируемое усилие демпфирования для дверей различного веса
- ▶ 3-дверный шкаф: в комплект входит демпфер средней двери

Состав комплекта:

- ▶ 2 демпфера для закрывания для задних дверей
- ▶ 1 демпфер для закрывания для средней двери
- ▶ 3 активатора
- ▶ 3 адаптера демпфера
- ▶ 2 адаптера крепления профиля
- ▶ 2 упора
- ▶ Крепеж

Артикул	Кол-во
9 182 574*	1 компл.

Комплект демпфера Silent System для открывания, для шкафа с 3 дверями



- ▶ Бесшумное и плавное открывание раздвижных дверей
- ▶ Минимальное усилие для открывания двери
- ▶ Регулируемое усилие демпфирования для дверей различного веса

Состав комплекта:

- ▶ 4 демпфера для открывания
- ▶ 1 адаптер демпфера
- ▶ Крепеж

Артикул	Кол-во
9 182 573*	1 компл.

Комплект демпфера Silent System для нижней направляющей системы STB 11



- ▶ Дополнительное усиление демпфирования для нижней части шкафа
- ▶ Улучшение демпфирования и снижение уровня шума для тяжелых дверей
- ▶ Демпфер Silent System для направляющей системы STB 11 заменяет упоры в направляющем профиле — дополнительных отверстий не требуется

Состав комплекта:

- ▶ 2 демпфера для направляющих элементов
- ▶ 3 активатора
- ▶ 2 крепления для демпфера
- ▶ Крепеж

Примечания:

- ▶ Наложение двери макс. 16 мм
- ▶ Используется только для смещения двери 80 мм

Кол-во для 2 дверей	Кол-во для 3 дверей	Артикул	Кол-во
1	1	9 199 769	1 компл.

* по запросу

- ▶ TopLine L / накладная навеска дверей / ходовой профиль над верхней панелью
- ▶ Компоненты системы / шкаф с 2 и 3 дверями

Ходовой профиль для монтажа на верхней панели



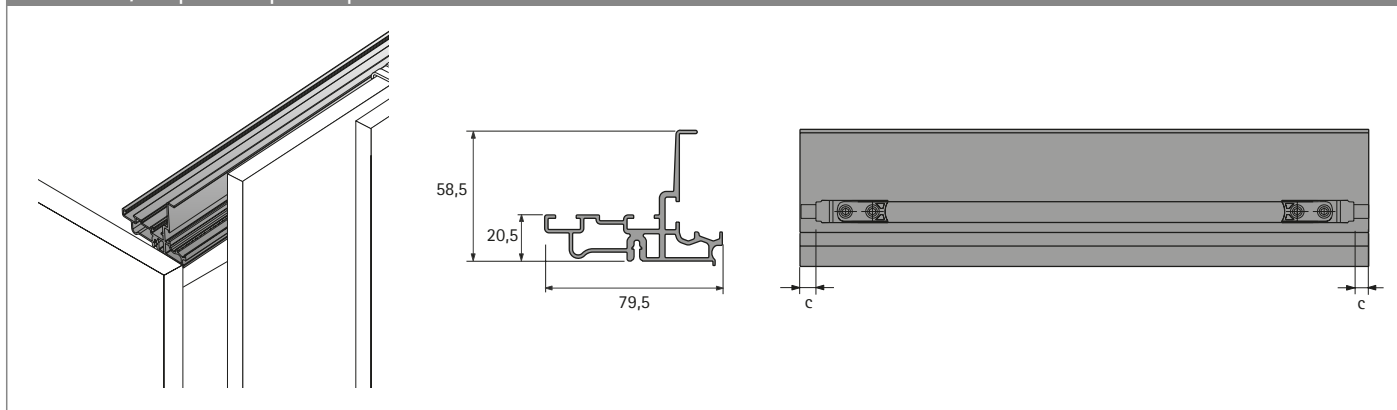
▶ Алюминий, серебристого цвета, анодированный

Примечание:

▶ Нарезка в размер под заказ

Длина	Артикул	Кол-во
3000	9 182 593*	1 шт.

Монтаж / чертеж с размерами



* по запросу

- ▶ TopLine L / накладная навеска дверей / ходовой профиль над верхней панелью
- ▶ Компоненты системы / шкаф с 2 и 3 дверями

Направляющий профиль STB 11



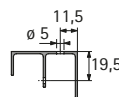
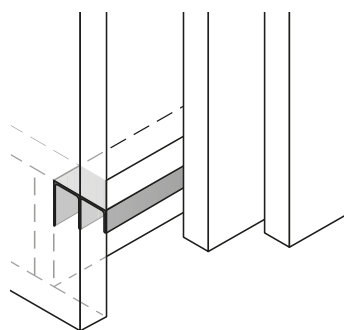
▶ Алюминий

Примечание:

▶ Нарезка в размер и перфорация под заказ

Длина	Поверхность	Вариант	Артикул	Кол-во
3000	Серебристого цвета, анодированная	Перфорированный	9 184 615	1 шт.

Монтаж / чертеж с размерами



- ▶ TopLine L / накладная навеска дверей / ходовой профиль над верхней панелью
- ▶ Компоненты системы

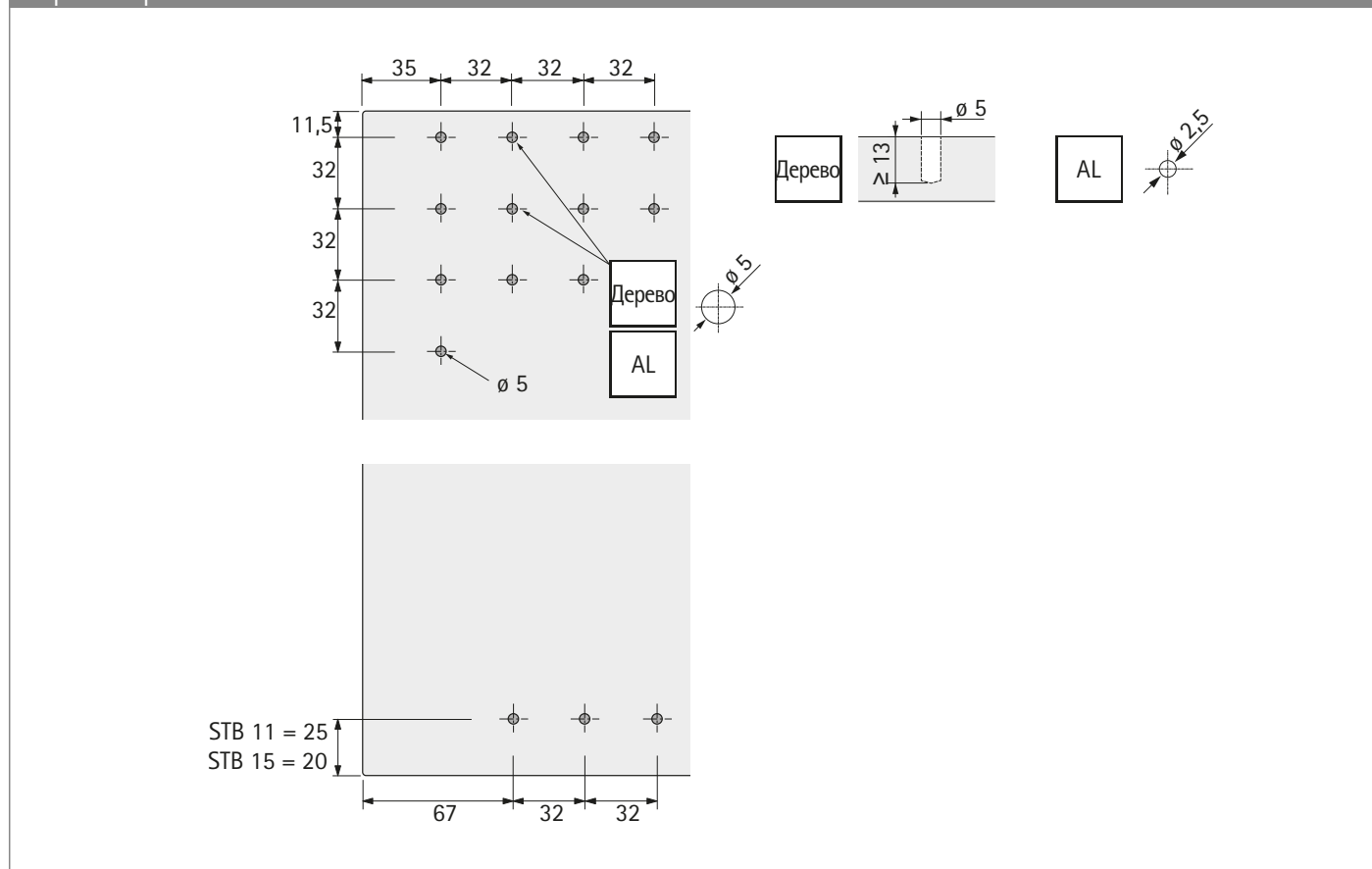
Сверильный шаблон TopLine L



- ▶ Закаленные кондукторные втулки из стали для сверла 5 мм, с кольцом для регулировки глубины сверления
- ▶ Для отверстий карты сверления TopLine L
- ▶ Фанера

Артикул	Кол-во
9 186 075	1 шт.

Карта сверления

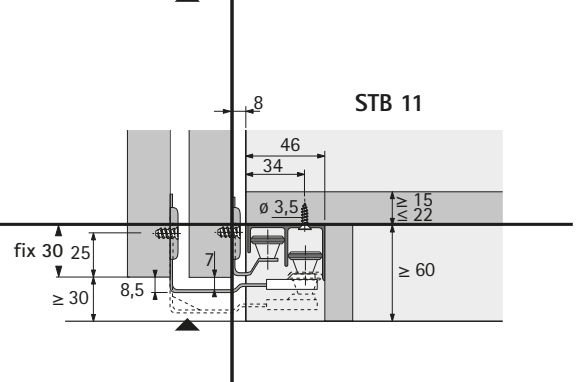
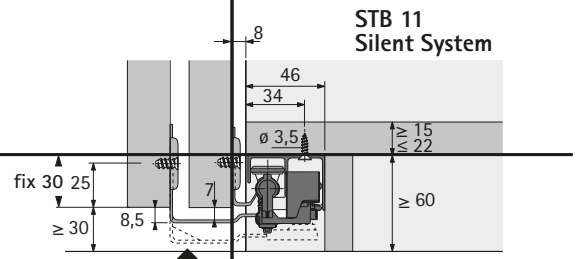
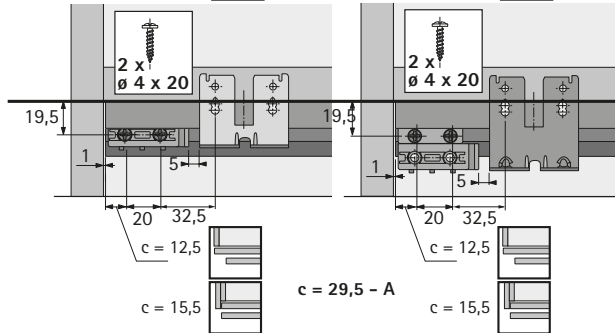
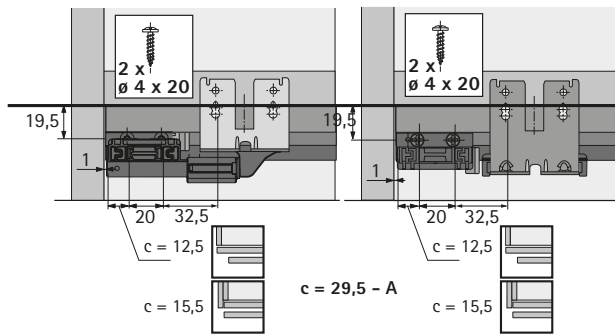
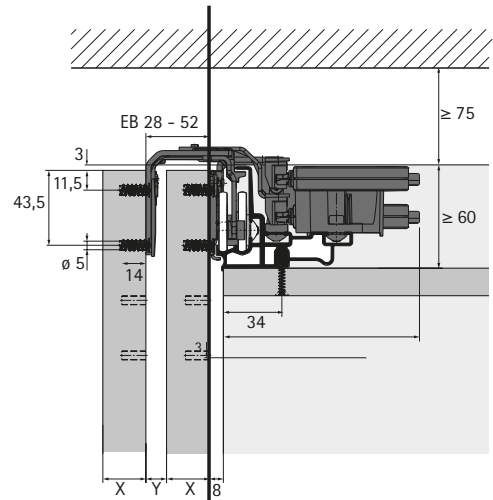
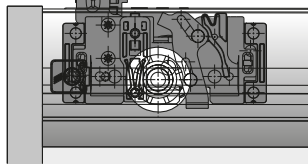


Система фурнитуры для раздвижных дверей с верхним ходовым элементом

- ▶ TopLine L / накладная навеска дверей / ходовой профиль над верхней панелью
- ▶ Монтажная схема

Монтажная информация, ходовой профиль над верхней панелью

X	Y	EB
16	12	28
18	13	31
19	12	31
21	13	34
22	12	34
25	12	37
40	12	52

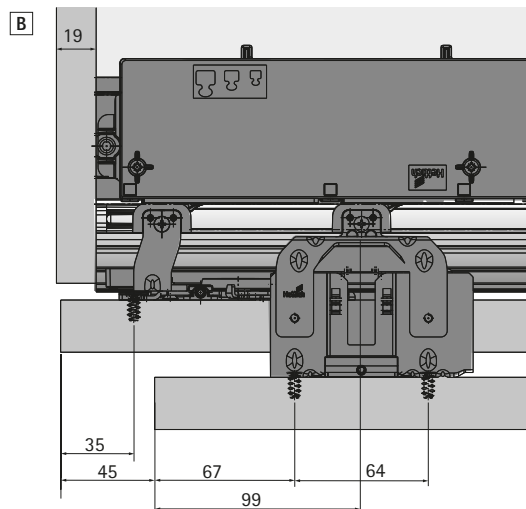
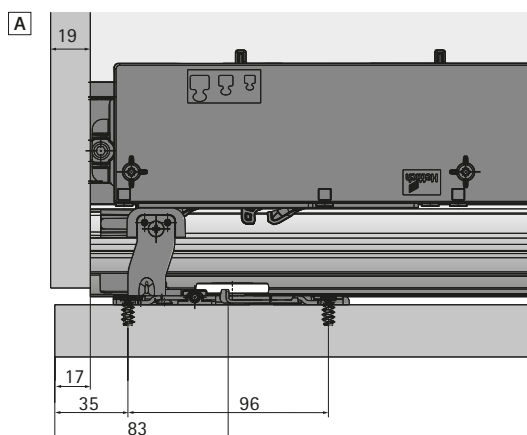
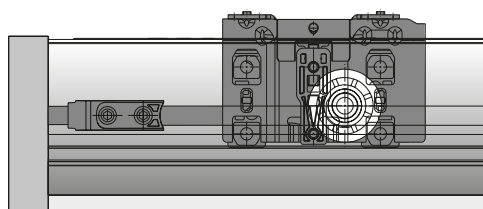
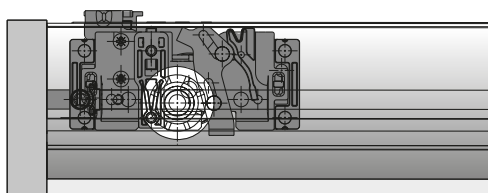
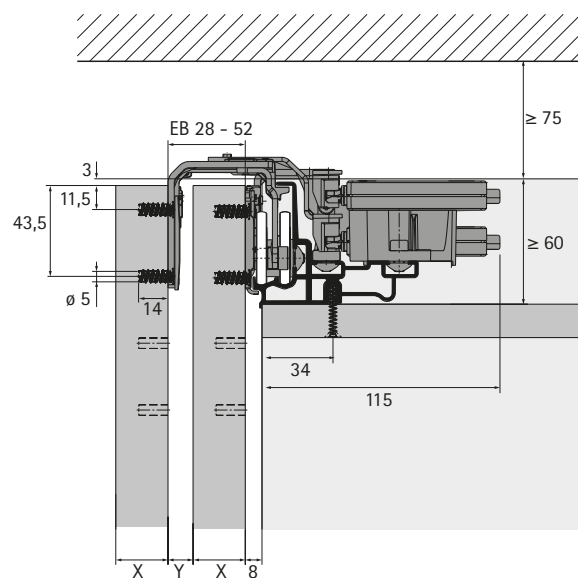
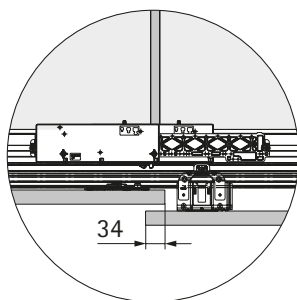
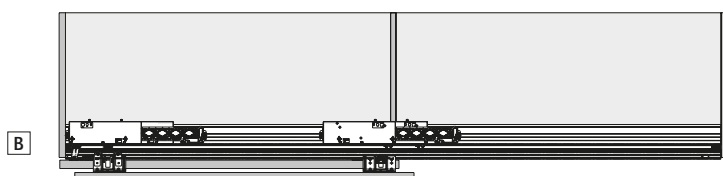
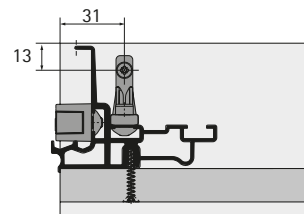
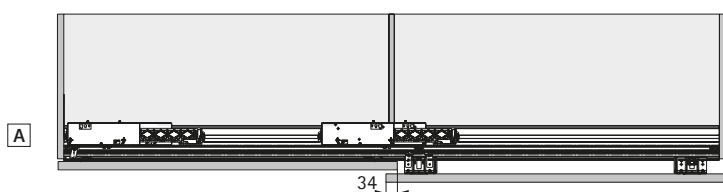


Система фурнитуры для раздвижных дверей с верхним ходовым элементом

► TopLine L / накладная навеска дверей / ходовой профиль над верхней панелью

► Монтажная схема

Монтажная информация, для 2-дверного шкафа, открывание с ограничением хода

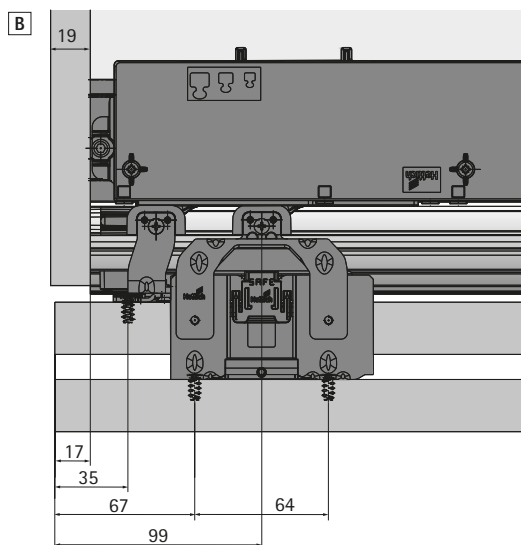
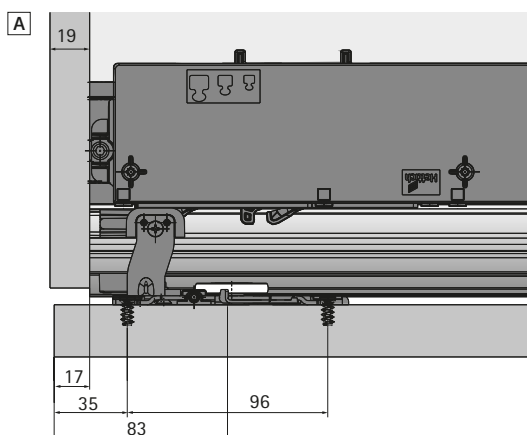
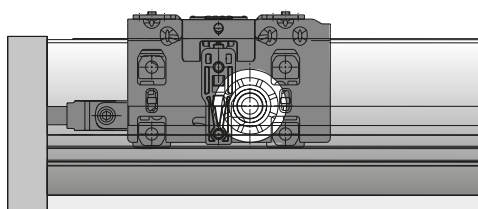
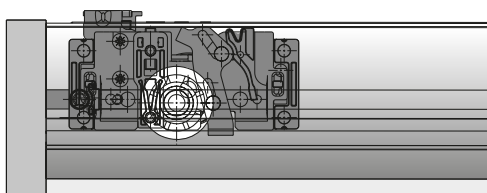
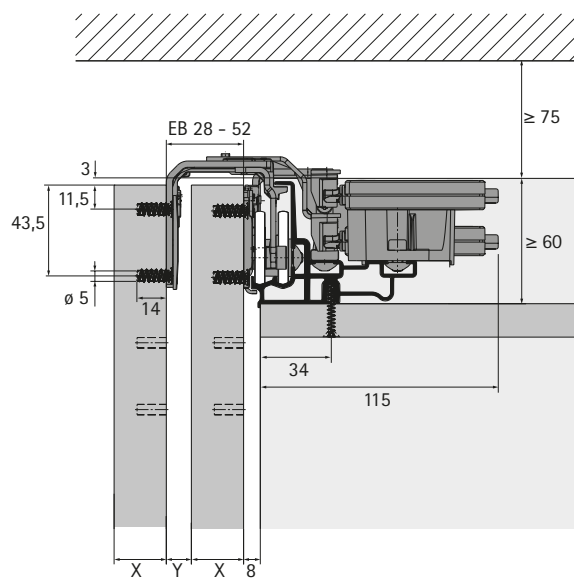
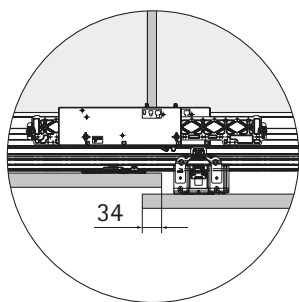
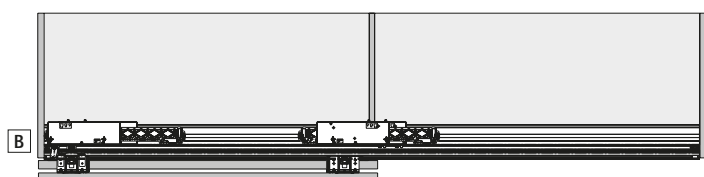
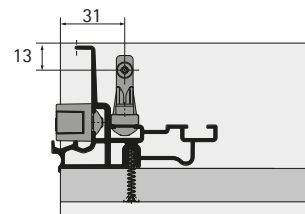
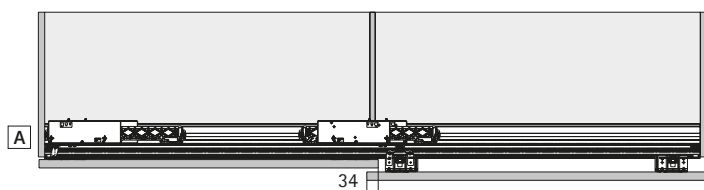


Система фурнитуры для раздвижных дверей с верхним ходовым элементом

► TopLine L / накладная навеска дверей / ходовой профиль над верхней панелью

► Монтажная схема

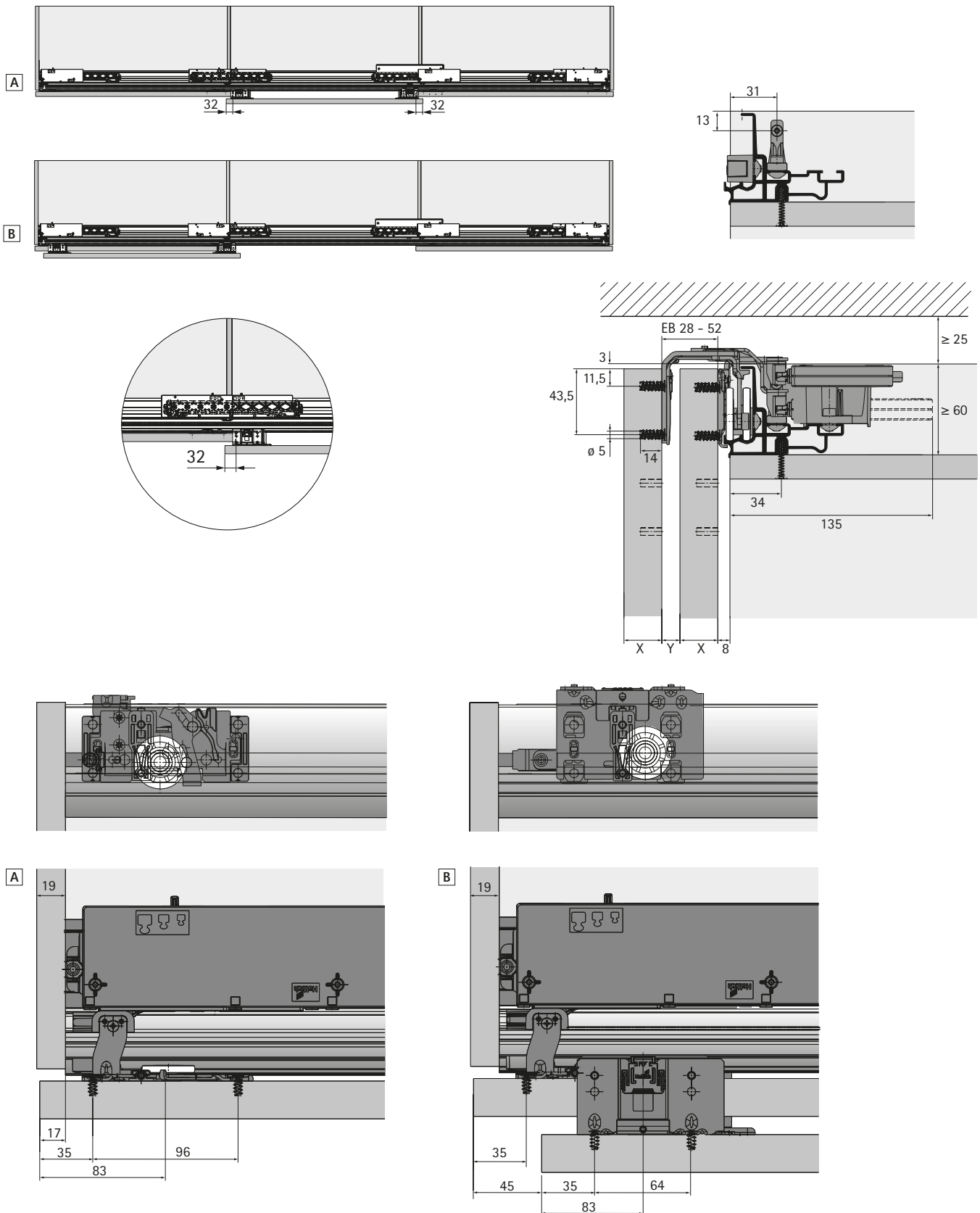
Монтажная информация, для 2-дверного шкафа, открывание без ограничения хода



Система фурнитуры для раздвижных дверей с верхним ходовым элементом

- ▶ TopLine L / накладная навеска дверей / ходовой профиль над верхней панелью
- ▶ Монтажная схема

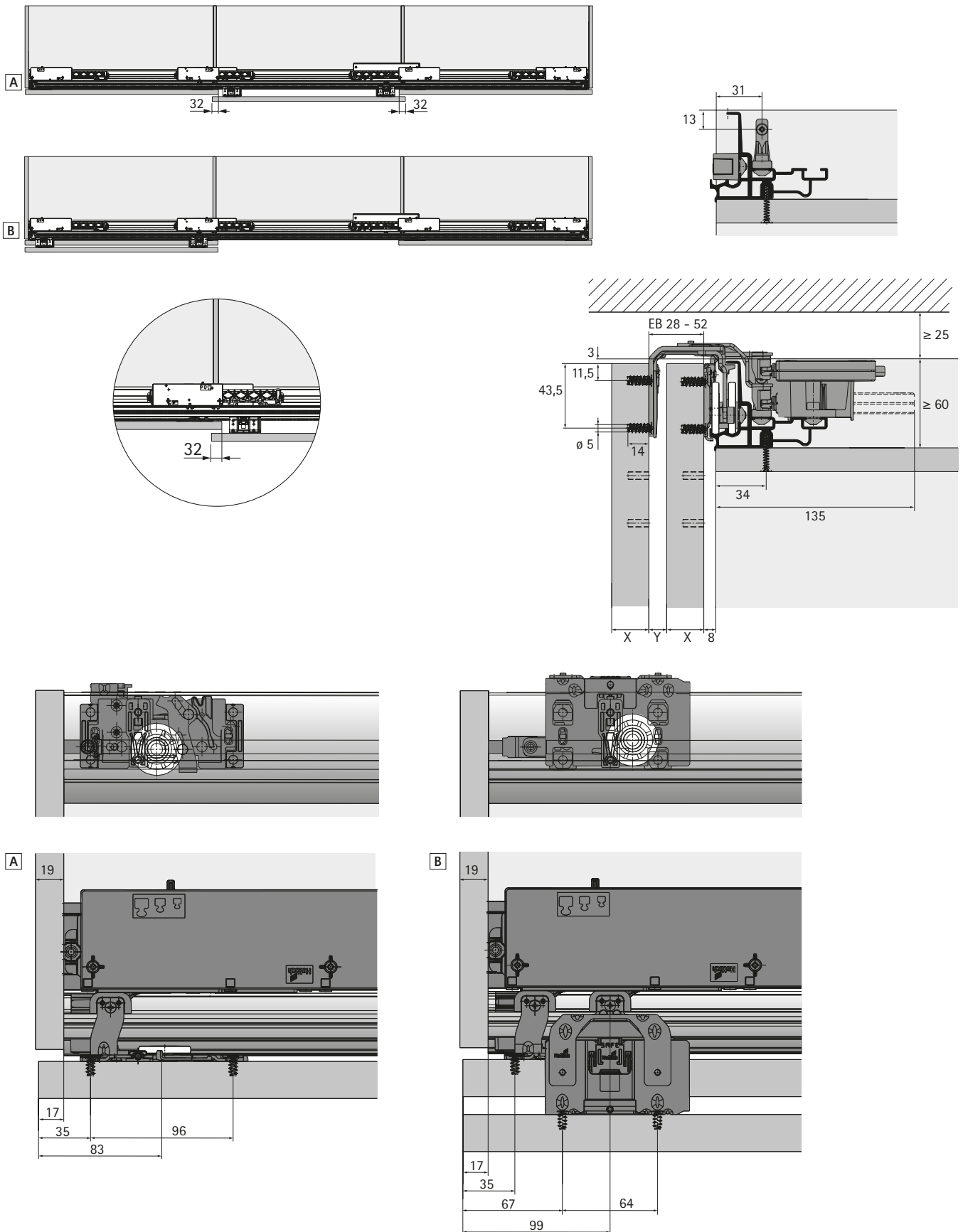
Монтажная информация, для 3-дверного шкафа, открывание с ограничением хода



Система фурнитуры для раздвижных дверей с верхним ходовым элементом

- ▶ TopLine L / накладная навеска дверей / ходовой профиль над верхней панелью
- ▶ Монтажная схема

Монтажная информация, для 3-дверного шкафа, открывание без ограничения хода

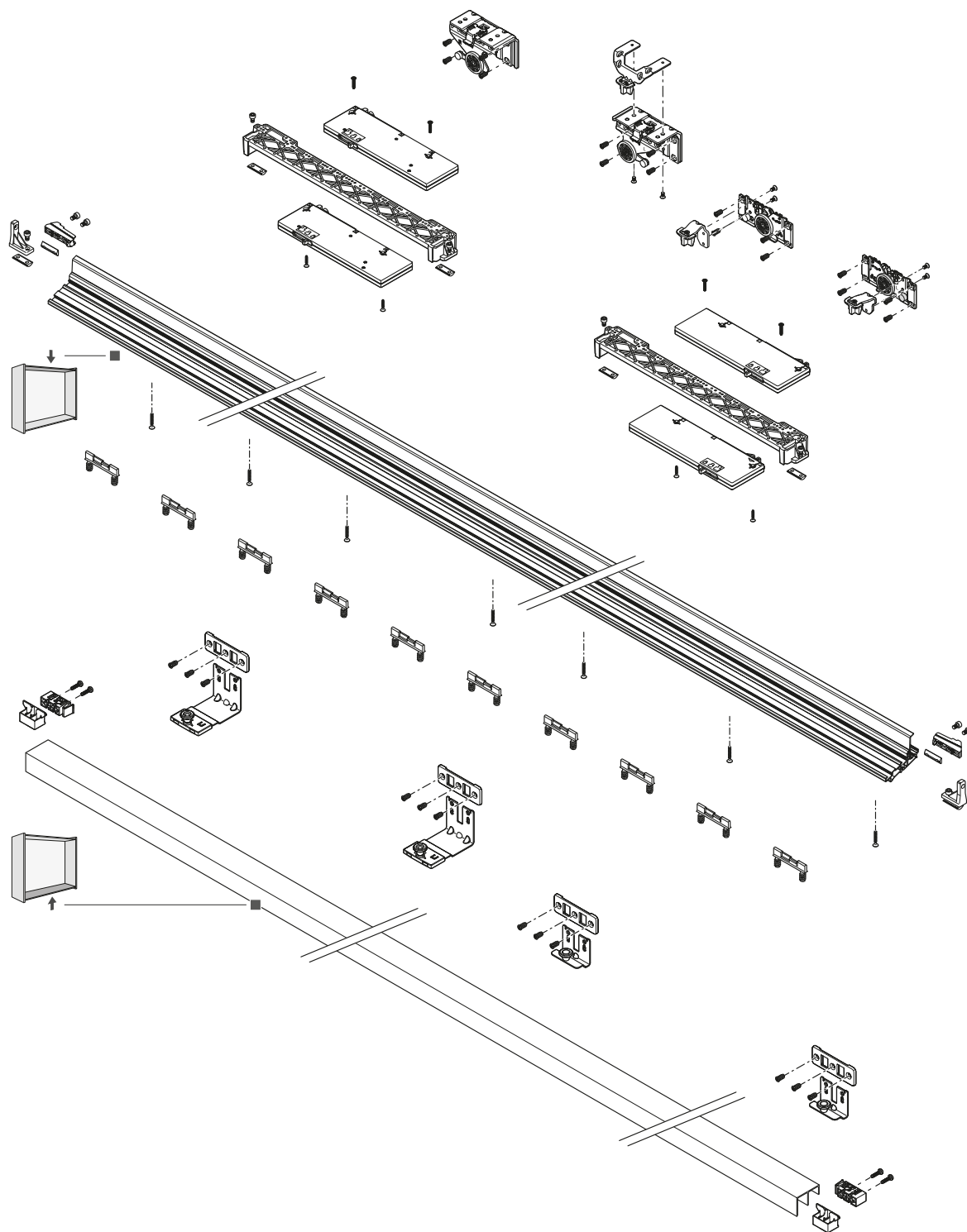


Система фурнитуры для раздвижных дверей с верхним ходовым элементом

► TopLine L / накладная навеска дверей / ходовой профиль над верхней панелью

► Монтажная схема

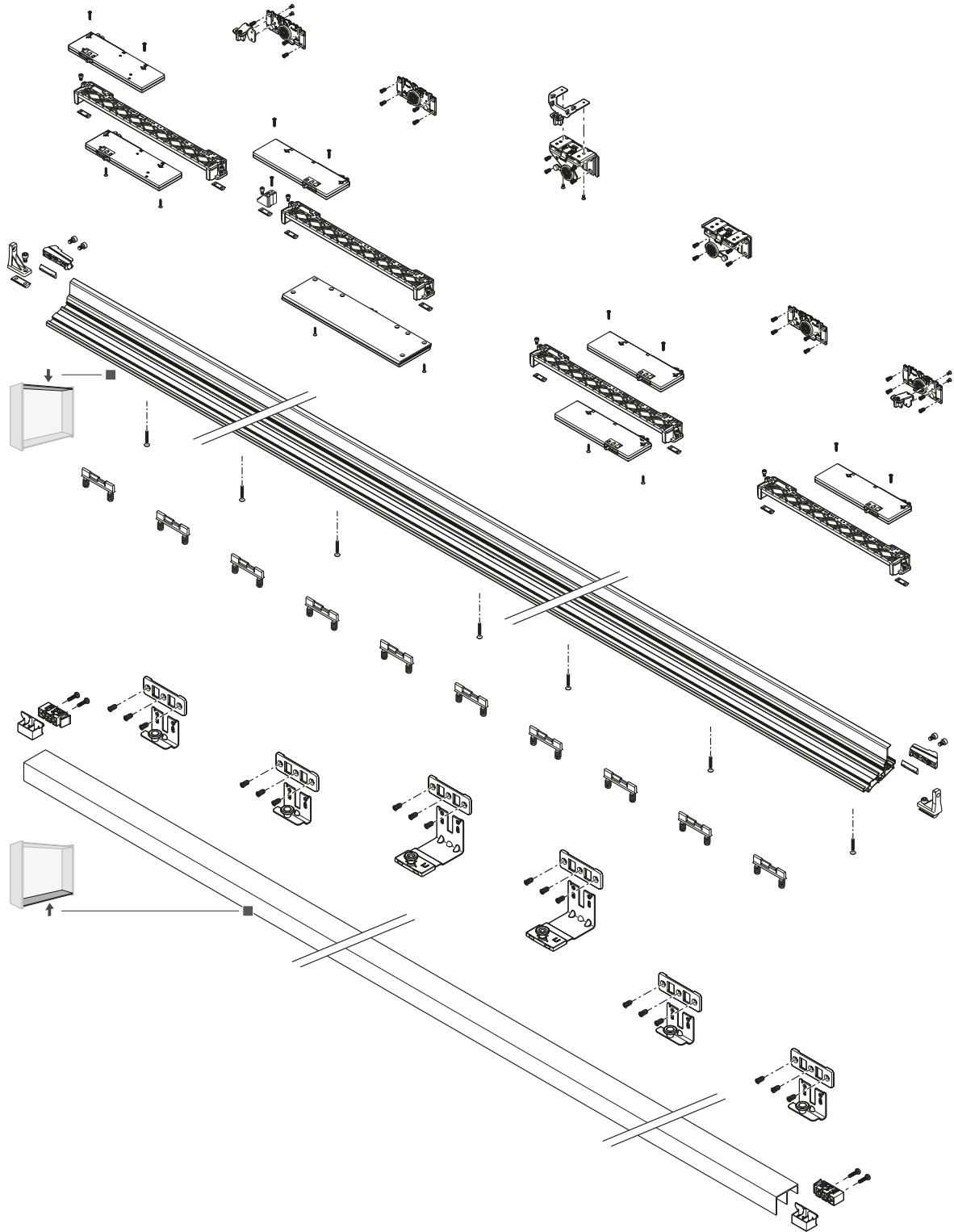
2-дверный шкаф, ходовой профиль над верхней панелью



Система фурнитуры для раздвижных дверей с верхним ходовым элементом

- ▶ TopLine L / накладная навеска дверей / ходовой профиль над верхней панелью
- ▶ Монтажная схема

3-дверный шкаф, ходовой профиль над верхней панелью

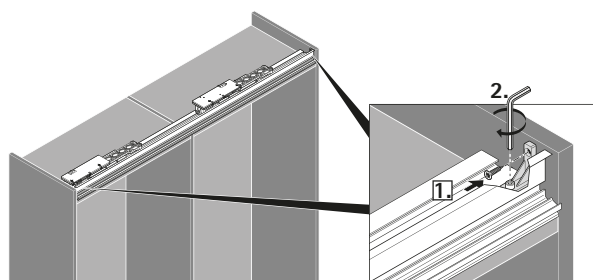
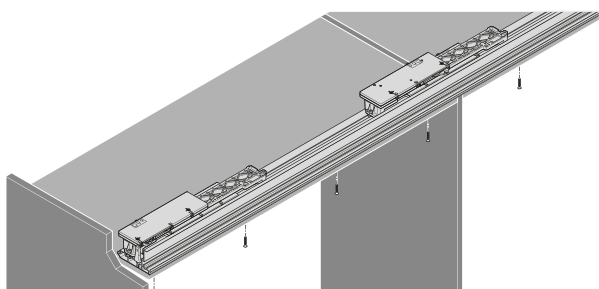
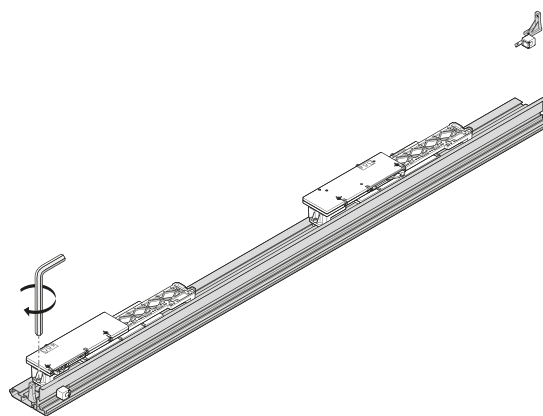
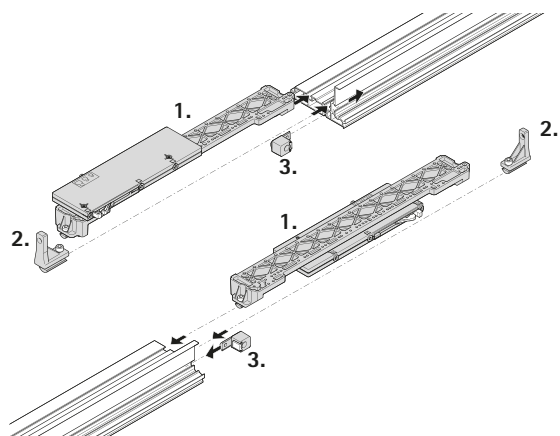
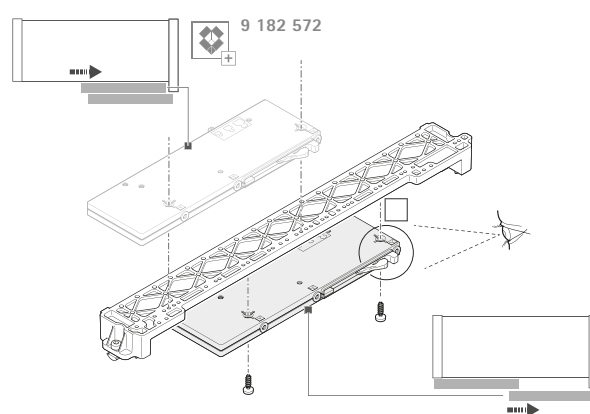
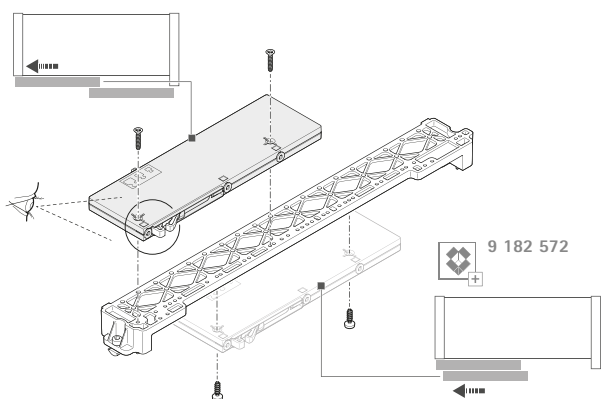
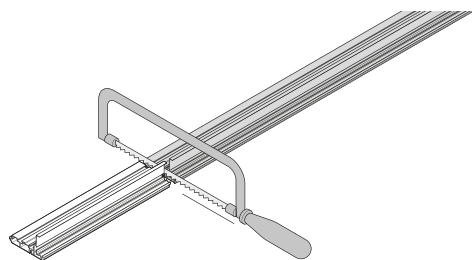


Система фурнитуры для раздвижных дверей с верхним ходовым элементом

► TopLine L / накладная навеска дверей / ходовой профиль над верхней панелью

► Монтаж

Краткое описание монтажа

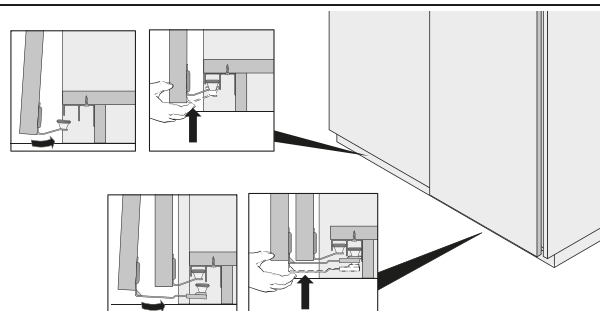
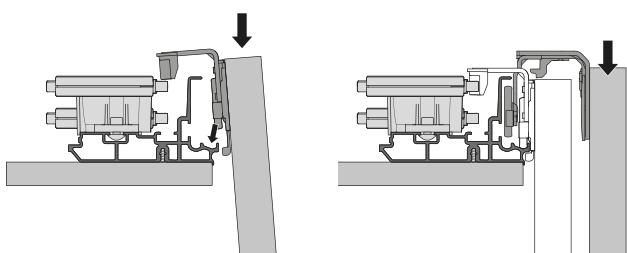
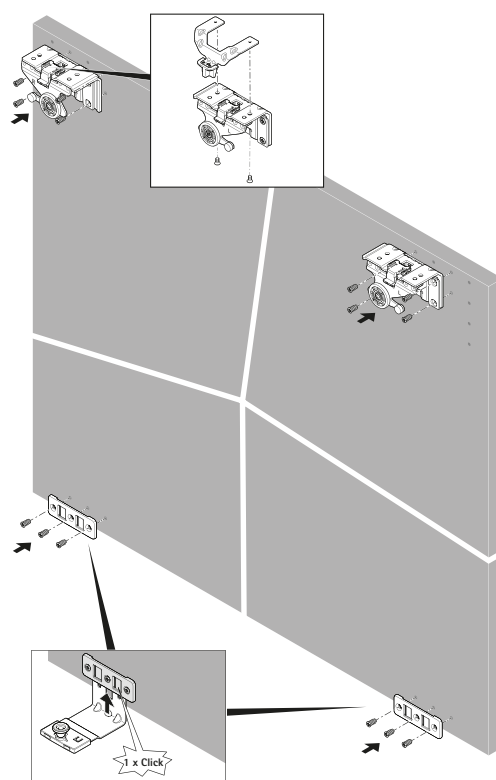
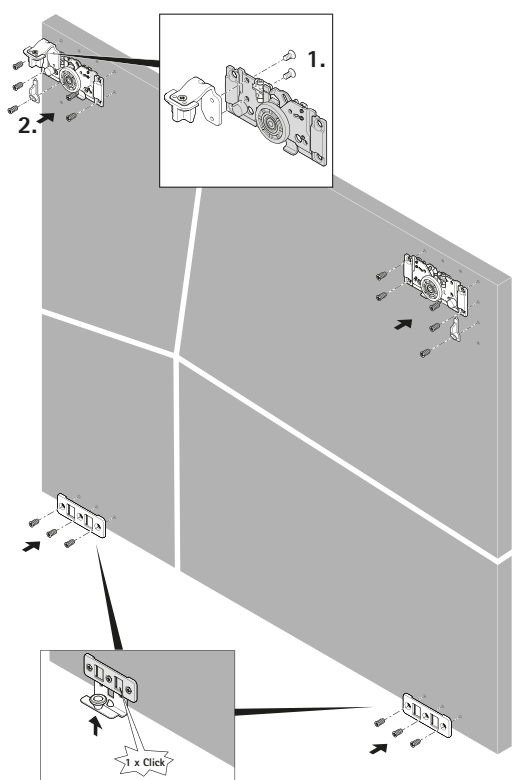
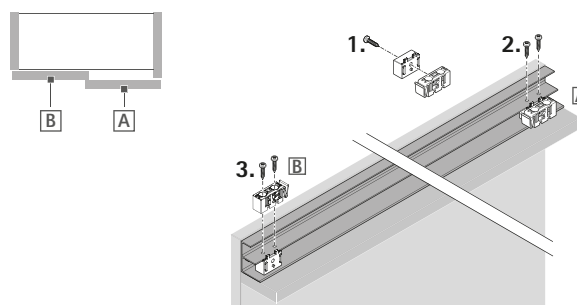
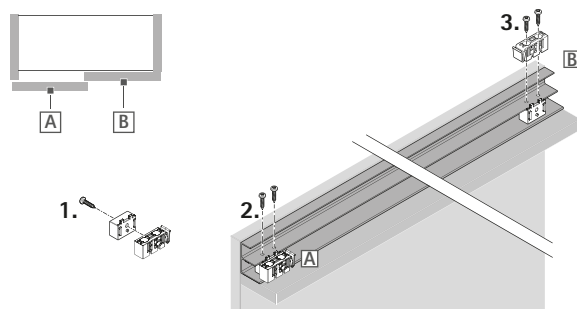
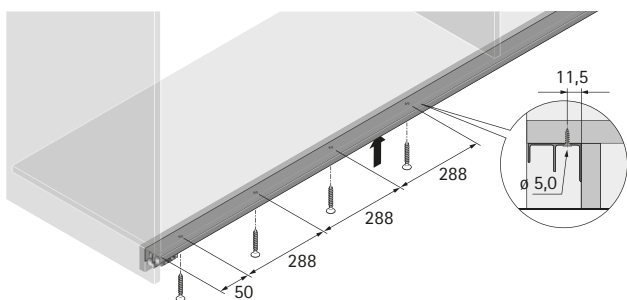
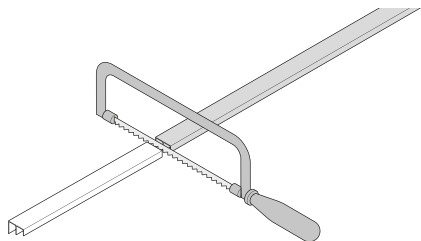


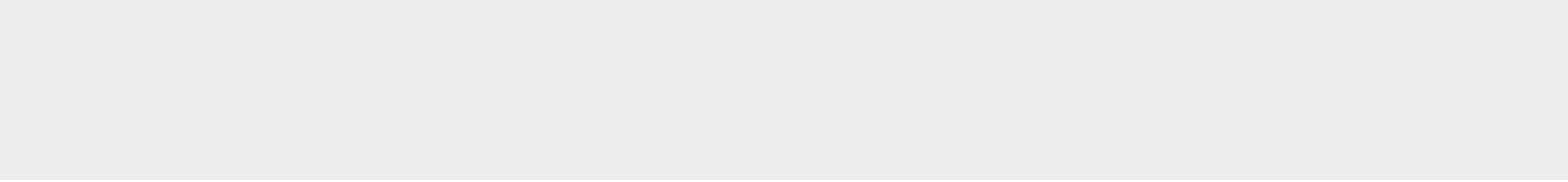
Система фурнитуры для раздвижных дверей с верхним ходовым элементом

► TopLine L / накладная навеска дверей / ходовой профиль над верхней панелью

► Монтаж

Краткое описание монтажа





Система фурнитуры для раздвижных дверей с верхним ходовым элементом

► TopLine L / накладная навеска дверей / ходовой профиль перед верхней панелью



Умное решение для любого интерьера.

Система TopLine L универсальна, монтаж и регулировка впечатляют своей простотой. TopLine L позволяет с легкостью выровнять допуски. Эта система – выбор тех, кто ценит функциональность, практичность и дополнительный комфорт открывания и закрывания благодаря

демпферу Silent System. Даже массивные, тяжелые двери закрываются плавно и бесшумно. Направляющие и ходовые элементы с монтажом перед верхней панелью могут использоваться для шкафов с двумя и тремя дверями, как для рамных, так и для обычных дверей.



Плавно и бесшумно: демпфер Silent System позволяет открывать и закрывать любую раздвижную дверь.



Больше комфорта каждый день: демпферы Silent System позволяют открывать двери с минимальным усилием.



Восхитительные фасады: открывание дверей без ручек без ограничения хода, с демпфером для закрывания и открывания.



Полный доступ: открывание дверей без ограничения хода для широких внутренних ящиков.



Универсальная система: для деревянных дверей толщиной до 40 мм и алюминиевых рам шириной от 50 мм.



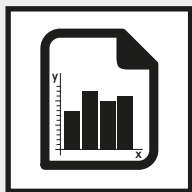
Удобный монтаж дверей: навесить дверь на ходовой профиль, защелкнуть направляющие элементы вниз – готово!



Идеальное выравнивание фасада шкафа: легкий доступ к регулировке по высоте уже навешенных дверей.

Система фурнитуры для раздвижных дверей с верхним ходовым элементом

- ▶ TopLine L / накладная навеска дверей / ходовой профиль перед верхней панелью
- ▶ Обзор



Техническая характеристика

1016 - 1017

- ▶ Техника вкратце
- ▶ Размеры дверей
- ▶ Silent System
- ▶ Принцип работы



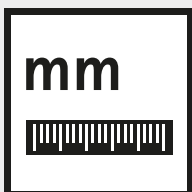
Быстрый подбор компонентов системы

1018 - 1019



Компоненты системы

1020 - 1043



Монтажная схема

1044 - 1055



Монтаж

1056 - 1059



Принадлежности

1198 - 1206



Техническая информация

- ▶ Расчет веса двери 1208 - 1209
- ▶ Рекомендации по конструкции шкафов 1210 - 1212
- ▶ Критерии качества 1213



Дополнительная информация по ссылке: <https://www.hettich.com/short/8614b7>

- ▶ Инструкции по монтажу
- ▶ Данные CAD
- ▶ Видеоинструкции по монтажу

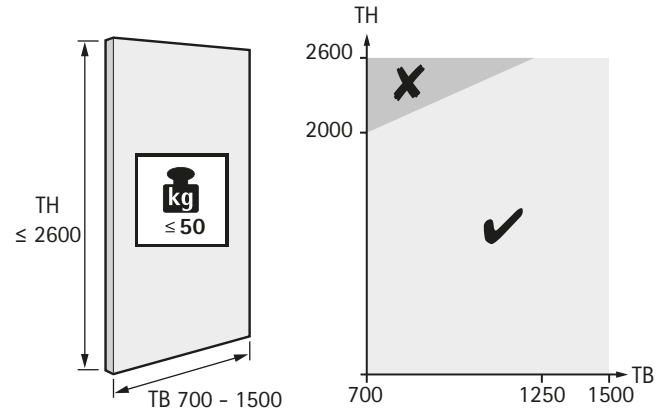


- ▶ TopLine L / накладная навеска дверей / ходовой профиль перед верхней панелью
- ▶ Техническая характеристика

Техника вкратце

- ▶ Двухдорожечная система фурнитуры для раздвижных дверей с верхним ходовым элементом
- ▶ Накладная навеска дверей
- ▶ Для деревянных дверей или дверей с деревянными / алюминиевыми рамами
- ▶ Вес двери до 50 кг
- ▶ Высота двери до 2600 мм
- ▶ Ширина двери 700–1500 мм
- ▶ Толщина двери 16, 18, 19, 21, 22, 25, 40 мм
- ▶ Регулировка по высоте + / -3 мм
- ▶ Варианты открывания дверей: полное открывание без ограничения хода и открывание с ограничением хода при использовании ручек-профилей на фасаде двери
- ▶ Быстрый монтаж направляющих элементов
- ▶ Демпфер Silent System для открывания и закрывания
- ▶ Соответствует стандарту DIN EN 15706, уровень 3

Размеры и вес двери



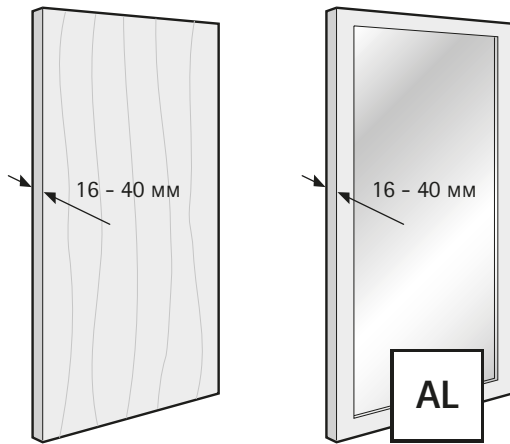
TB	700	800	900	1000	1100	1200	1250	...	1500
TH ≤	2000	2109	2218	2327	2436	2545	2600	...	2600



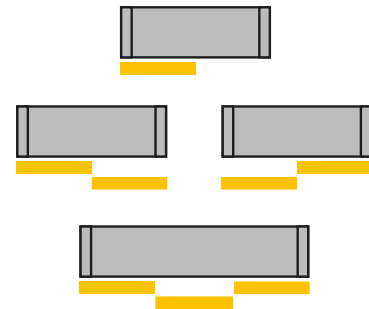
TB - ширина двери, мм / TH - высота двери, мм

см. стр. 1208 - 1209

Материал двери



Количество и положение дверей



Демпфер Silent System

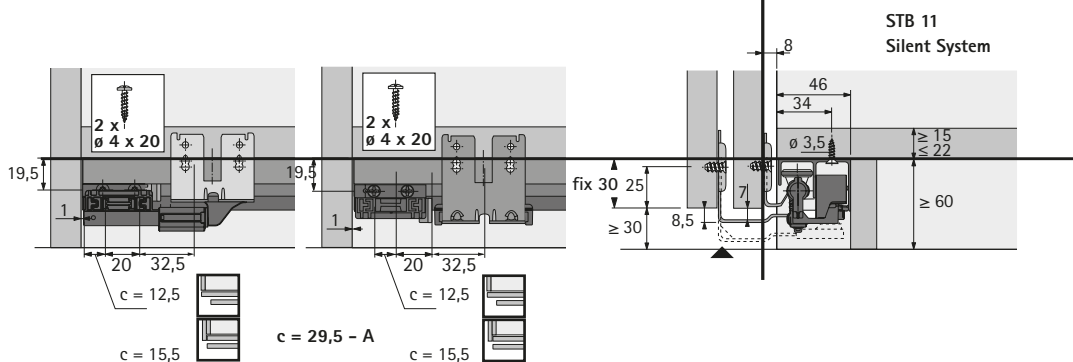
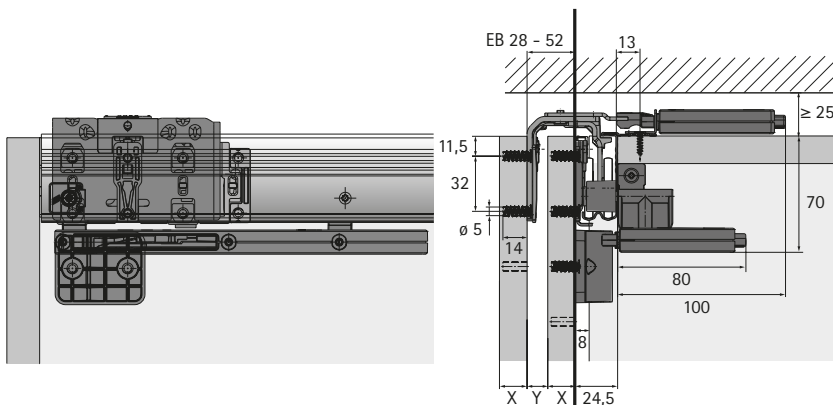
	1 дверь	2 двери	3 двери	
Демпфер для закрывания				
Демпфер для открывания				



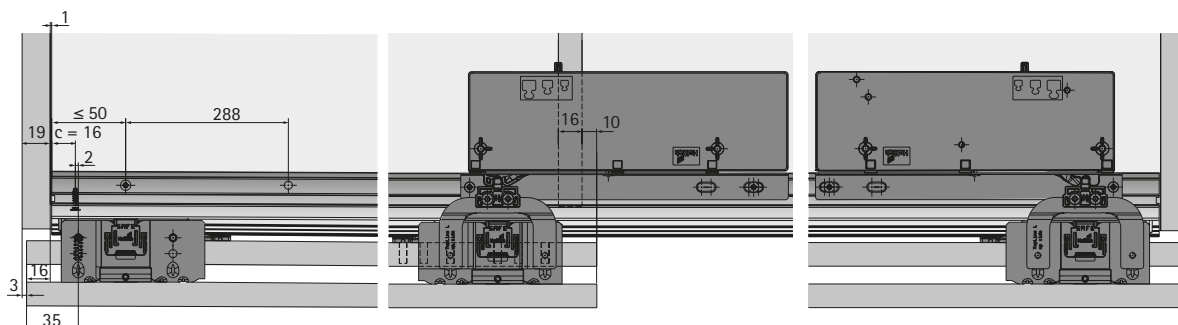
- ▶ TopLine L / накладная навеска дверей / ходовой профиль перед верхней панелью
- ▶ Техническая характеристика

Принцип работы / монтажная информация

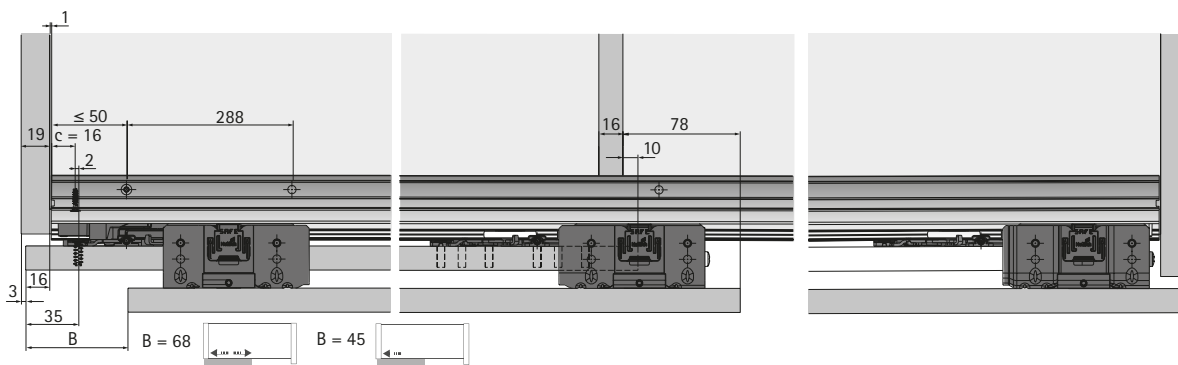
X	Y	EB
16	12	28
18	13	31
19	12	31
21	13	34
22	12	34
25	12	37
40	12	52



Принцип работы / открытие без ограничения хода







Принцип работы / открытие с ограничением хода




Система фурнитуры для раздвижных дверей с верхним ходовым элементом

- ▶ TopLine L / накладная навеска дверей / ходовой профиль перед верхней панелью
- ▶ Быстрый подбор компонентов системы




Комплекты фурнитуры TopLine L / STB 11

		2 двери 		2 двери 				
		передняя дверь		задняя дверь		задняя дверь		передняя дверь
открытие с ограничением хода 	Макс. 16 мм EB 28	9 206 483	+	9 206 506		9 206 505	+	9 206 483
	Макс. 19 мм EB 31	9 206 500	+	9 206 506		9 206 505	+	9 206 500
	Макс. 22 мм EB 34	9 206 501	+	9 206 506		9 206 505	+	9 206 501
	Макс. 25 мм EB 37	9 206 502	+	9 206 506		9 206 505	+	9 206 502
	Макс. 40 мм EB 52	9 206 503	+	9 206 506		9 206 505	+	9 206 503
	Комплект упоров		9 206 309			9 206 309		
открытие без ограничения хода 	Макс. 16 мм EB 28	9 206 483	+	9 206 508		9 206 508	+	9 206 483
	Макс. 19 мм EB 31	9 206 500	+	9 206 508		9 206 508	+	9 206 500
	Макс. 22 мм EB 34	9 206 501	+	9 206 508		9 206 508	+	9 206 501
	Макс. 25 мм EB 37	9 206 502	+	9 206 508		9 206 508	+	9 206 502
	Макс. 40 мм EB 52	9 206 503	+	9 206 508		9 206 508	+	9 206 503
	Комплект упоров		9 206 311			9 206 311		


Демпфер Silent System для закрывания

	открытие с ограничением хода 	9 169 651 (EB 28 - 37) 9 169 652 (EB 52)	9 169 651 (EB 28 - 37) 9 169 652 (EB 52)
	открытие без ограничения хода 	9 169 654	9 169 655

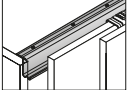
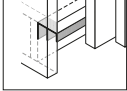
Демпфер Silent System для открывания

	открытие с ограничением хода 	9 169 637	9 169 637
	открытие без ограничения хода 	9 169 638	9 169 640

Демпфер Silent System для открывания

	9 199 769
---	-----------

Профили

	Материал	Поверхность	Длина, мм	Артикул
 Ходовой профиль	Сталь	порошковое покрытие	3000	9 131 055
	Алюминий	анодированный	3000	9 210 945
 Направляющий профиль	Алюминий	анодированный	3000	9 184 615

Система фурнитуры для раздвижных дверей с верхним ходовым элементом

- ▶ TopLine L / накладная навеска дверей / ходовой профиль перед верхней панелью
- ▶ Быстрый подбор компонентов системы

Комплекты фурнитуры TopLine L / STB 11

3 двери 			
передняя дверь слева		средняя дверь	задняя дверь справа
9 206 505	+	9 206 483	+ 9 206 506
9 206 505	+	9 206 500	+ 9 206 506
9 206 505	+	9 206 501	+ 9 206 506
9 206 505	+	9 206 502	+ 9 206 506
9 206 505	+	9 206 503	+ 9 206 506
9 206 310			

9 206 508	+	9 206 483	+ 9 206 508
9 206 508	+	9 206 500	+ 9 206 508
9 206 508	+	9 206 501	+ 9 206 508
9 206 508	+	9 206 502	+ 9 206 508
9 206 508	+	9 206 503	+ 9 206 508
9 206 313			

Демпфер Silent System для закрывания

9 169 653 + 9 140 438

9 169 653 + 9 140 438

Демпфер Silent System для открывания

9 169 656

9 169 656

Демпфер Silent System для открывания

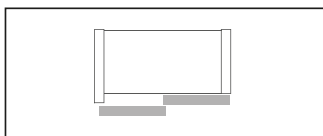
9 199 769

Профили

Материал	Поверхность	Длина, мм	Артикул
Сталь	порошковое покрытие	3000	9 131 055
Алюминий	анодированный	3000	9 210 945
Алюминий	анодированный	3000	9 184 615

- ▶ TopLine L / накладная навеска дверей / ходовой профиль перед верхней панелью
- ▶ Компоненты системы / шкаф с 2 дверями / передняя дверь слева

Комплект фурнитуры для передней двери



- ▶ Открывание с ограничением хода для вариантов с дверными ручками (смещение двери 45 мм)
- ▶ Открывание без ограничения хода для вариантов без ручек и при использовании внутренних ящиков (смещение двери 0 мм)
- ▶ Нижняя направляющая система STB 11
- ▶ В комплекты с монтажной шириной EB 34 мм и EB 37 мм входят крепежные винты для дверей с алюминиевой рамой

Состав комплекта:

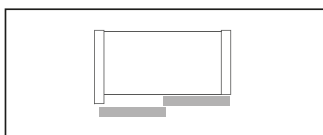
- ▶ 2 ходовых элемента для одной передней двери
- ▶ 2 направляющих элемента для одной передней двери
- ▶ Крепеж

Примечания:

- ▶ Silent System и профили следует заказывать отдельно
- ▶ 2- / 3-дверный шкаф заказывать один комплект передней двери

Толщина двери (макс.)	Монтажная ширина EB, мм	Артикул	Кол-во
16	28	9 206 483	1 компл.
19	31	9 206 500	1 компл.
22	34	9 206 501	1 компл.
25	37	9 206 502	1 компл.
40	52	9 206 503	1 компл.

Комплект фурнитуры для задней двери, открывание с ограничением хода



- ▶ Открывание с ограничением хода для вариантов с дверными ручками (смещение двери 45 мм)
- ▶ Нижняя направляющая система STB 11

Состав комплекта:

- ▶ 2 ходовых элемента для одной задней двери
- ▶ 2 направляющих элемента для одной задней двери
- ▶ 2 монтажных приспособления
- ▶ Крепеж

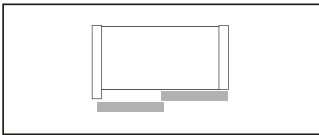
Примечания:

- ▶ Silent System и профили следует заказывать отдельно
- ▶ 2-дверный шкаф заказывать один комплект для задней двери

Вариант	Артикул	Кол-во
Задняя дверь справа	9 206 506	1 компл.

- ▶ TopLine L / накладная навеска дверей / ходовой профиль перед верхней панелью
- ▶ Компоненты системы / шкаф с 2 дверями / передняя дверь слева

Комплект фурнитуры для задней двери, открывание без ограничения хода



- ▶ Открывание без ограничения хода для вариантов без ручек и при использовании внутренних ящиков (смещение двери 0 мм)
- ▶ Нижняя направляющая система STB 11

Состав комплекта:

- ▶ 2 ходовых элемента для одной задней двери
- ▶ 2 направляющих элемента для одной задней двери
- ▶ 2 монтажных приспособления
- ▶ Крепеж

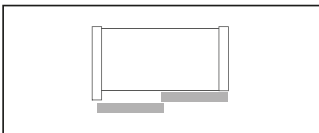
Примечания:

- ▶ Silent System и профили следует заказывать отдельно
- ▶ 2-дверный шкаф: заказывать один комплект для задней двери



Артикул	Кол-во
9 206 508	1 компл.

Комплект упоров, открывание с ограничением хода



- ▶ Открывание с ограничением хода для вариантов с дверными ручками (смещение двери 45 мм)
- ▶ Содержит все дополнительные компоненты для монтажа профилей 2-дверного шкафа (винты крепления профиля не входят в комплект)

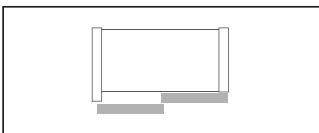
Состав комплекта:

- ▶ 2 опорные колодки для ходового профиля
- ▶ 2 упора для ходового профиля
- ▶ 2 упора для направляющего профиля
- ▶ Крепеж



Артикул	Кол-во
9 206 309	1 компл.

Комплект упоров, открывание без ограничения хода



- ▶ Открывание без ограничения хода для вариантов без ручек и при использовании внутренних ящиков (смещение двери 0 мм)
- ▶ Содержит все дополнительные компоненты для монтажа профилей 2-дверного шкафа (винты крепления профиля не входят в комплект)

Состав комплекта:

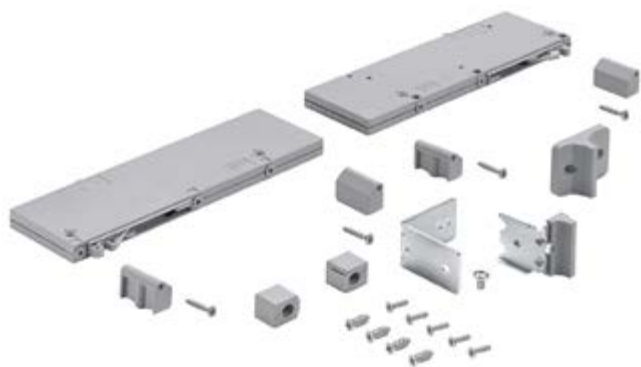
- ▶ 2 опорные колодки для ходового профиля
- ▶ 2 упора для ходового профиля
- ▶ 2 упора для направляющего профиля
- ▶ Крепеж



Артикул	Кол-во
9 206 311	1 компл.

- ▶ TopLine L / накладная навеска дверей / ходовой профиль перед верхней панелью
- ▶ Компоненты системы / шкаф с 2 дверями / передняя дверь слева

Комплект демпфера Silent System для закрывания, открывание с ограничением хода



- ▶ Бесшумное и плавное закрывание раздвижных дверей
- ▶ Минимальное усилие для закрывания двери
- ▶ Регулируемое усилие демпфирования для дверей различного веса

Состав комплекта:

- ▶ 2 демпфера для закрывания
- ▶ 2 активатора
- ▶ 4 адаптера крепления
- ▶ 2 упора
- ▶ Крепеж

Примечания:

- ▶ Следует заказывать соответственно один комплект для открывания с ограничением хода и один дополнительный комплект
- ▶ В комплект для открывания с ограничением хода всегда входит демпфер для открывания для средних дверей
- ▶ В дополнительный комплект всегда входит демпфер для закрывания для задних дверей

Вариант	Артикул	Кол-во
EB 28-37	9 169 651	1 компл.
EB 52	9 169 652	1 компл.

Комплект демпфера Silent System для закрывания, открывание без ограничения хода



- ▶ Бесшумное и плавное закрывание раздвижных дверей
- ▶ Минимальное усилие для закрывания двери
- ▶ Регулируемое усилие демпфирования для дверей различного веса

Состав комплекта:

- ▶ 2 демпфера для закрывания
- ▶ 3 активатора
- ▶ 1 крепежная пластина для крепления к верхней панели
- ▶ 2 адаптера крепления
- ▶ 2 упора
- ▶ Крепеж

Вариант	Артикул	Кол-во
Передняя дверь левая	9 169 654	1 компл.

- ▶ TopLine L / накладная навеска дверей / ходовой профиль перед верхней панелью
- ▶ Компоненты системы / шкаф с 2 дверями / передняя дверь слева

Комплект демпфера Silent System для открывания, открывание с ограничением хода



- ▶ Бесшумное и плавное открывание раздвижных дверей
- ▶ Минимальное усилие для открывания двери
- ▶ Регулируемое усилие демпфирования для дверей различного веса

Состав комплекта:

- ▶ 2 демпфера для открывания
- ▶ 4 адаптера крепления
- ▶ Крепеж

Примечания:

- ▶ Демпфер для открывания задних дверей

Артикул	Кол-во
9 169 637	1 компл.

Комплект демпфера Silent System для открывания, открывание без ограничения хода



- ▶ Бесшумное и плавное открывание раздвижных дверей
- ▶ Минимальное усилие для открывания двери
- ▶ Регулируемое усилие демпфирования для дверей различного веса

Состав комплекта:

- ▶ 2 демпфера для открывания
- ▶ 1 крепежная пластина для крепления к верхней панели
- ▶ 2 адаптера крепления
- ▶ Крепеж

Артикул	Кол-во
9 169 638	1 компл.

Комплект демпфера Silent System для нижней направляющей системы STB 11



- ▶ Дополнительное усиление амортизации для нижней части шкафа
- ▶ Улучшение демпфирования и снижение уровня шума для тяжелых дверей
- ▶ Демпфер Silent System для направляющей системы STB 11 заменяет упоры в направляющем профиле — дополнительных отверстий не требуется

Состав комплекта:

- ▶ 2 демпфера для направляющих элементов
- ▶ 3 активатора
- ▶ 2 крепления для демпфера
- ▶ Крепеж

Примечания:

- ▶ Наложение двери макс. 16 мм
- ▶ Используется только для смещения двери 80 мм

Артикул	Кол-во
9 199 769	1 компл.

- ▶ TopLine L / накладная навеска дверей / ходовой профиль перед верхней панелью
- ▶ Компоненты системы / шкаф с 2 дверями / передняя дверь слева

Ходовой элемент для передней двери



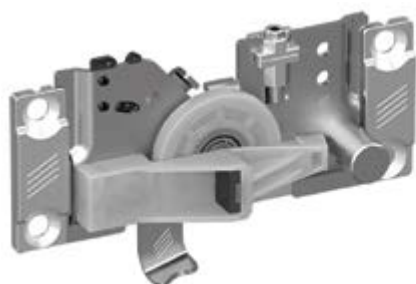
- ▶ Пластиковые ролики со стальными шарикоподшипниками
- ▶ Защита от самопроизвольного демонтажа, монтаж без инструмента
- ▶ С регулировкой по высоте
- ▶ Оцинкованная сталь

Примечания:

- ▶ Всегда заказывать один левый и один правый ходовой элемент
- ▶ Ходовые профили, направляющие элементы, направляющие профили и принадлежности заказываются отдельно

Толщина двери (макс.)	Монтажная ширина EB, мм	Артикул / расположение		Кол-во
		Слева	Справа	
16	28	9 119 262	9 119 263	50 шт.
19	31	9 119 265	9 119 266	50 шт.
22	34	9 119 267	9 119 268	50 шт.
25	37	9 119 269	9 119 270	50 шт.
40	52	9 119 271	9 119 272	50 шт.

Ходовой элемент с длинной цапфой для задней двери



- ▶ Пластиковые ролики со стальными шарикоподшипниками
- ▶ Защита от самопроизвольного демонтажа, монтаж без инструмента
- ▶ С регулировкой по высоте
- ▶ При открывании с ограничением хода: ходовой элемент монтируется длинной цапфой к краю двери
- ▶ Оцинкованная сталь

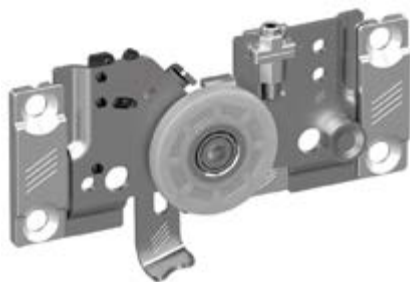
Примечания:

- ▶ При открывании с ограничением хода всегда заказывать один ходовой элемент с длинной цапфой и один ходовой элемент с короткой цапфой
- ▶ Ходовые профили, направляющие элементы, направляющие профили и принадлежности заказываются отдельно

Вариант	Кол-во для 2 дверей	Артикул	Кол-во
Открывание с ограничением хода	1	9 119 243	50 шт.

- ▶ TopLine L / накладная навеска дверей / ходовой профиль перед верхней панелью
- ▶ Компоненты системы / шкаф с 2 дверями / передняя дверь слева

Ходовой элемент с короткой цапфой для задней двери



- ▶ Пластиковые ролики со стальными шарикоподшипниками
- ▶ Устанавливаемое без инструмента предохраняющее устройство для защиты от самопроизвольного демонтажа
- ▶ С регулировкой по высоте
- ▶ При открывании с ограничением хода: ходовой элемент с короткой цапфой монтируется к центру шкафа
- ▶ При открывании без ограничения хода: положение на одной из сторон и в середине шкафа
- ▶ Оцинкованная сталь

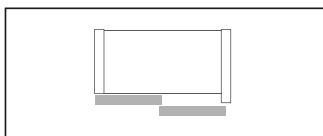
Примечания:

- ▶ При открывании с ограничением хода всегда заказывать один ходовой элемент с короткой цапфой и один ходовой элемент с длинной цапфой на каждую дверь
- ▶ При открывании без ограничения хода заказывать один левый и один правый ходовой элемент с короткой цапфой на каждую дверь
- ▶ Ходовые профили, направляющие элементы, направляющие профили и принадлежности заказываются отдельно

Вариант	Кол-во для 2 дверей	Артикул / расположение		Кол-во
		Слева	Справа	
Открывание без ограничения хода	1 + 1	9 119 245	9 119 246	50 шт.
Передняя дверь левая	1	9 119 245		50 шт.

- ▶ TopLine L / накладная навеска дверей / ходовой профиль перед верхней панелью
- ▶ Компоненты системы / шкаф с 2 дверями / передняя дверь справа

Комплект фурнитуры для передней двери



- ▶ Открывание с ограничением хода для вариантов с дверными ручками (смещение двери 45 мм)
- ▶ Открывание без ограничения хода для вариантов без ручек и при использовании внутренних ящиков (смещение двери 0 мм)
- ▶ Нижняя направляющая система STB 11
- ▶ В комплекты с монтажной шириной EB 34 мм и EB 37 мм входят крепежные винты для дверей с алюминиевой рамой

Состав комплекта:

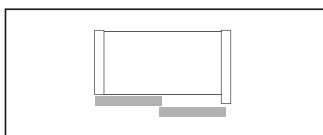
- ▶ 2 ходовых элемента для одной передней двери
- ▶ 2 направляющих элемента для одной передней двери
- ▶ Крепеж

Примечания:

- ▶ Silent System и профили следует заказывать отдельно
- ▶ 2- / 3-дверный шкаф: заказывать один комплект передней двери

Толщина двери (макс.)	Монтажная ширина EB, мм	Артикул	Кол-во
16	28	9 206 483	1 компл.
19	31	9 206 500	1 компл.
22	34	9 206 501	1 компл.
25	37	9 206 502	1 компл.
40	52	9 206 503	1 компл.

Комплект фурнитуры для задней двери, открывание с ограничением хода



- ▶ Открывание с ограничением хода для вариантов с дверными ручками (смещение двери 45 мм)
- ▶ Нижняя направляющая система STB 11

Состав комплекта:

- ▶ 2 ходовых элемента для одной задней двери
- ▶ 2 направляющих элемента для одной задней двери
- ▶ 2 монтажных приспособления
- ▶ Крепеж

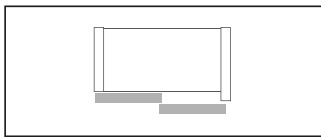
Примечания:

- ▶ Silent System и профили следует заказывать отдельно
- ▶ 2-дверный шкаф: заказывать один комплект для задней двери

Вариант	Артикул	Кол-во
Задняя дверь слева	9 206 505	1 компл.

- ▶ TopLine L / накладная навеска дверей / ходовой профиль перед верхней панелью
- ▶ Компоненты системы / шкаф с 2 дверями / передняя дверь справа

Комплект фурнитуры для задней двери, открывание без ограничения хода



- ▶ Открывание без ограничения хода для вариантов без ручек и при использовании внутренних ящиков (смещение двери 0 мм)
- ▶ Нижняя направляющая система STB 11

Состав комплекта:

- ▶ 2 ходовых элемента для одной задней двери
- ▶ 2 направляющих элемента для одной задней двери
- ▶ 2 монтажных приспособления
- ▶ Крепеж

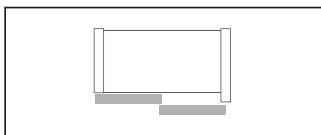
Примечания:

- ▶ Silent System и профили следует заказывать отдельно
- ▶ 2-дверный шкаф: заказывать один комплект для задней двери



Артикул	Кол-во
9 206 508	1 компл.

Комплект упоров для открывания с ограничением хода



- ▶ Открывание с ограничением хода для вариантов с дверными ручками (смещение двери 45 мм)
- ▶ Содержит все дополнительные компоненты для монтажа профилей 2-дверного шкафа (винты крепления профиля не входят в комплект)

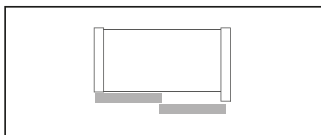
Состав комплекта:

- ▶ 2 опорные колодки для ходового профиля
- ▶ 2 упора для ходового профиля
- ▶ 2 упора для направляющего профиля
- ▶ Крепеж



Артикул	Кол-во
9 206 309	1 компл.

Комплект упоров для открывания без ограничения хода



- ▶ Открывание без ограничения хода для вариантов без ручек и при использовании внутренних ящиков (смещение двери 0 мм)
- ▶ Содержит все дополнительные компоненты для монтажа профилей 2-дверного шкафа (винты крепления профиля не входят в комплект)

Состав комплекта:

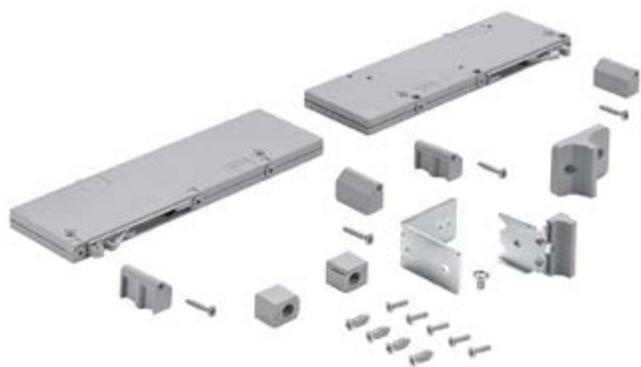
- ▶ 2 опорные колодки для ходового профиля
- ▶ 2 упора для ходового профиля
- ▶ 2 упора для направляющего профиля
- ▶ Крепеж



Артикул	Кол-во
9 206 311	1 компл.

- ▶ TopLine L / накладная навеска дверей / ходовой профиль перед верхней панелью
- ▶ Компоненты системы / шкаф с 2 дверями / передняя дверь справа

Комплект демпфера Silent System для закрывания, открывание с ограничением хода



- ▶ Бесшумное и плавное закрывание раздвижных дверей
- ▶ Минимальное усилие для закрывания двери
- ▶ Регулируемое усилие демпфирования для дверей различного веса

Состав комплекта:

- ▶ 2 демпфера для закрывания
- ▶ 2 активатора
- ▶ 4 адаптера крепления
- ▶ 2 упора
- ▶ Крепеж

Примечания:

- ▶ Следует заказывать соответственно один комплект для открывания с ограничением хода и один дополнительный комплект
- ▶ В комплект для открывания с ограничением хода всегда входит демпфер для открывания для средних дверей
- ▶ В дополнительный комплект всегда входит демпфер для закрывания для задних дверей

Вариант	Артикул	Кол-во
EB 28-37	9 169 651	1 компл.
EB 52	9 169 652	1 компл.

Комплект демпфера Silent System для закрывания, открывание без ограничения хода



- ▶ Бесшумное и плавное закрывание раздвижных дверей
- ▶ Минимальное усилие для закрывания двери
- ▶ Регулируемое усилие демпфирования для дверей различного веса

Состав комплекта:

- ▶ 2 демпфера для закрывания
- ▶ 3 активатора
- ▶ 1 крепежная пластина для крепления к верхней панели
- ▶ 2 адаптера крепления
- ▶ 2 упора
- ▶ Крепеж

Вариант	Артикул	Кол-во
Передняя правая дверь	9 169 655	1 компл.

- ▶ TopLine L / накладная навеска дверей / ходовой профиль перед верхней панелью
- ▶ Компоненты системы / шкаф с 2 дверями / передняя дверь справа

Комплект демпфера Silent System для открывания, открывание с ограничением хода



- ▶ Бесшумное и плавное открывание раздвижных дверей
- ▶ Минимальное усилие для открывания двери
- ▶ Регулируемое усилие демпфирования для дверей различного веса

Состав комплекта:

- ▶ 2 демпфера для открывания
- ▶ 4 адаптера крепления
- ▶ Крепеж

Примечание:

- ▶ Демпфер для открывания для задних дверей

Артикул	Кол-во
9 169 637	1 компл.

Комплект демпфера Silent System для открывания, открывание без ограничения хода



- ▶ Бесшумное и плавное открывание раздвижных дверей
- ▶ Минимальное усилие для открывания двери
- ▶ Регулируемое усилие демпфирования для дверей различного веса

Состав комплекта:

- ▶ 2 демпфера для открывания
- ▶ 1 крепежная пластина для крепления к верхней панели
- ▶ 2 адаптера крепления
- ▶ Крепеж

Артикул	Кол-во
9 169 640	1 компл.

- ▶ TopLine L / накладная навеска дверей / ходовой профиль перед верхней панелью
- ▶ Компоненты системы / шкаф с 2 дверями / передняя дверь справа

Ходовой элемент для передней двери



- ▶ Пластиковые ролики со стальными шарикоподшипниками
- ▶ Защита от самопроизвольного демонтажа, монтаж без инструмента
- ▶ С регулировкой по высоте
- ▶ Оцинкованная сталь

Примечания:

- ▶ Всегда заказывать один левый и один правый ходовой элемент
- ▶ Ходовые профили, направляющие элементы, направляющие профили и принадлежности заказываются отдельно

Толщина двери (макс.)	Монтажная ширина EB, мм	Артикул / расположение		Кол-во
		Слева	Справа	
16	28	9 119 262	9 119 263	50 шт.
19	31	9 119 265	9 119 266	50 шт.
22	34	9 119 267	9 119 268	50 шт.
25	37	9 119 269	9 119 270	50 шт.
40	52	9 119 271	9 119 272	50 шт.

Ходовой элемент с длинной цапфой для задней двери



- ▶ Пластиковые ролики со стальными шарикоподшипниками
- ▶ Защита от самопроизвольного демонтажа, монтаж без инструмента
- ▶ С регулировкой по высоте
- ▶ При открывании с ограничением хода: ходовой элемент монтируется длинной цапфой к боковине корпуса шкафа
- ▶ Оцинкованная сталь

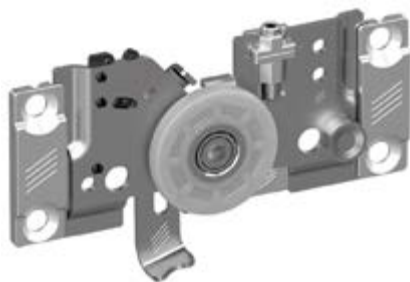
Примечания:

- ▶ При открывании с ограничением хода всегда заказывать один ходовой элемент с длинной цапфой и один ходовой элемент с короткой цапфой.
- ▶ Ходовые профили, направляющие элементы, направляющие профили и принадлежности заказываются отдельно

Вариант	Кол-во для 2 дверей	Артикул	Кол-во
Открывание с ограничением хода	1	9 119 244	50 шт.

- ▶ TopLine L / накладная навеска дверей / ходовой профиль перед верхней панелью
- ▶ Компоненты системы / шкаф с 2 дверями / передняя дверь справа

Ходовой элемент с короткой цапфой для задней двери



- ▶ Пластиковые ролики со стальными шарикоподшипниками
- ▶ Устанавливаемое без инструмента предохраняющее устройство для защиты от самопроизвольного демонтажа
- ▶ С регулировкой по высоте
- ▶ При открывании с ограничением хода: ходовой элемент с короткой цапфой монтируется к центру шкафа
- ▶ Оцинкованная сталь

Примечания:

- ▶ При открывании с ограничением хода всегда заказывать один ходовой элемент с короткой цапфой и один ходовой элемент с длинной цапфой на каждую дверь
- ▶ При открывании без ограничения хода заказывать один левый и один правый ходовой элемент с короткой цапфой на каждую дверь
- ▶ Ходовые профили, направляющие элементы, направляющие профили и принадлежности заказываются отдельно

Вариант	Кол-во для 2 дверей	Артикул / расположение		Кол-во
		Слева	Справа	
Открывание без ограничения хода	1 + 1	9 119 245	9 119 246	50 шт.
Передняя правая дверь	1		9 119 246	50 шт.

- ▶ TopLine L / накладная навеска дверей / ходовой профиль перед верхней панелью
- ▶ Компоненты системы / шкаф с 3 дверями

Комплект передней двери



- ▶ Открывание с ограничением хода для вариантов с дверными ручками (смещение двери 45 мм)
- ▶ Открывание без ограничения хода для вариантов без ручек и при использовании внутренних ящиков (смещение двери 0 мм)
- ▶ Нижняя направляющая система STB 11
- ▶ В комплекты с монтажной шириной EB 34 мм и EB 37 мм входят крепежные винты для дверей с алюминиевой рамой

Состав комплекта:

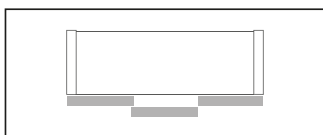
- ▶ 2 ходовых элемента для одной передней двери
- ▶ 2 направляющих элемента для одной передней двери
- ▶ Крепеж

Примечания:

- ▶ Silent System и профили следует заказывать отдельно
- ▶ 2- / 3-дверный шкаф: заказывать один комплект передней двери

Толщина двери (макс.)	Монтажная ширина EB, мм	Артикул	Кол-во
16	28	9 206 483	1 компл.
19	31	9 206 500	1 компл.
22	34	9 206 501	1 компл.
25	37	9 206 502	1 компл.
40	52	9 206 503	1 компл.

Комплект для задней двери, открывание с ограничением хода



- ▶ Открывание с ограничением хода для вариантов с дверными ручками (смещение двери 45 мм)
- ▶ Нижняя направляющая система STB 11

Состав комплекта:

- ▶ 2 ходовых элемента для одной задней двери
- ▶ 2 направляющих элемента для одной задней двери
- ▶ 2 монтажных приспособления
- ▶ Крепеж

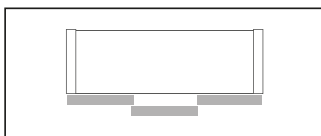
Примечания:

- ▶ Silent System и профили следует заказывать отдельно
- ▶ 3- / 4-дверный шкаф: заказывать один комплект для левой задней двери и один комплект для правой задней двери

Вариант	Артикул	Кол-во
Задняя дверь слева	9 206 505	1 компл.
Задняя дверь справа	9 206 506	1 компл.

- ▶ TopLine L / накладная навеска дверей / ходовой профиль перед верхней панелью
- ▶ Компоненты системы / шкаф с 3 дверями

Комплект задней двери для открывания без ограничения хода



- ▶ Открывание без ограничения хода для вариантов без ручек и при использовании внутренних ящиков (смещение двери 0 мм)
- ▶ Нижняя направляющая система STB 11

Состав комплекта:

- ▶ 2 ходовых элемента для одной задней двери
- ▶ 2 направляющих элемента для одной задней двери
- ▶ 2 монтажных приспособления
- ▶ Крепеж

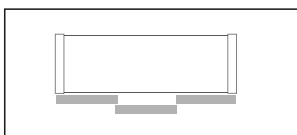
Примечания:

- ▶ Silent System и профили следует заказывать отдельно
- ▶ 3-дверный шкаф: заказывать два комплекта для задней двери



Артикул	Кол-во
9 206 508	1 компл.

Комплект упоров для открывания с ограничением хода



- ▶ Открывание с ограничением хода для вариантов с дверными ручками (смещение двери 45 мм)
- ▶ Содержит все дополнительные компоненты для монтажа профилей 2-дверного шкафа (винты крепления профиля не входят в комплект)

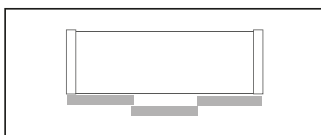
Состав комплекта:

- ▶ 2 опорные колодки для ходового профиля
- ▶ 2 упора для ходового профиля
- ▶ 2 упора для направляющего профиля
- ▶ 1 междверный упор
- ▶ Крепеж



Артикул	Кол-во
9 206 310	1 компл.

Комплект упоров для открывания без ограничения хода



- ▶ Открывание без ограничения хода для вариантов без ручек и при использовании внутренних ящиков (смещение двери 0 мм)
- ▶ Содержит все дополнительные компоненты для монтажа профилей 2-дверного шкафа (винты крепления профиля не входят в комплект)

Состав комплекта:

- ▶ 2 опорные колодки для ходового профиля
- ▶ 2 упора для ходового профиля
- ▶ 2 упора для направляющего профиля
- ▶ 1 междверный упор
- ▶ Крепеж



Артикул	Кол-во
9 206 313	1 компл.

- ▶ TopLine L / накладная навеска дверей / ходовой профиль перед верхней панелью
- ▶ Компоненты системы / шкаф с 3 дверями

Комплект демпфера Silent System для закрывания для средней двери



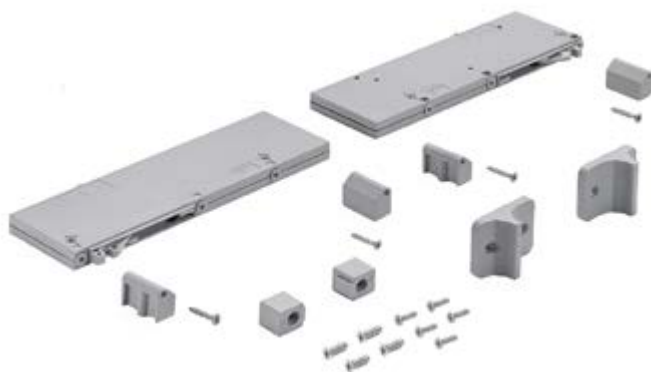
- ▶ Бесшумное и плавное закрывание средней двери 3-дверных шкафов
- ▶ Минимальное усилие для закрывания двери
- ▶ Возможно открывание средней двери в обе стороны
- ▶ Скрытый монтаж над верхней панелью

Состав комплекта:

- ▶ 1 демпфер для закрывания для средней двери
- ▶ 1 активатор
- ▶ Крепеж

Артикул	Кол-во
9 140 438	1 компл.

Дополнительный комплект демпферов Silent System для закрывания для задней двери



- ▶ Бесшумное и плавное закрывание раздвижных дверей
- ▶ Минимальное усилие для закрывания двери
- ▶ Регулируемое усилие демпфирования для дверей различного веса

Состав комплекта:

- ▶ 2 демпфера для закрывания для задних дверей
- ▶ 2 активатора
- ▶ 4 адаптера крепления
- ▶ 2 упора
- ▶ Крепеж

Примечания:

- ▶ 3-дверный шкаф: демпфер для закрывания для задних дверей

Открывание	Артикул	Кол-во
Открывание с ограничением / без ограничения хода	9 169 653	1 компл.

- ▶ TopLine L / накладная навеска дверей / ходовой профиль перед верхней панелью
- ▶ Компоненты системы / шкаф с 3 дверями

Дополнительный комплект демпферов Silent System для открывания



- ▶ Бесшумное и плавное открывание раздвижных дверей
- ▶ Минимальное усилие для открывания двери
- ▶ Регулируемое усилие демпфирования для дверей различного веса

Состав комплекта:

- ▶ 4 демпфера на открывание
- ▶ 2 активатора
- ▶ 2 крепежных пластины для крепления к верхней панели
- ▶ 4 адаптера крепления
- ▶ Крепеж

Примечания:

- ▶ 3-дверный шкаф: демпфер для открывания для всех дверей

Открывание	Артикул	Кол-во
Открывание с ограничением / без ограничения хода	9 169 656	1 компл.

Комплект демпфера Silent System для нижней направляющей системы STB 11



- ▶ Дополнительное усиление демпфирования для нижней части шкафа
- ▶ Улучшение демпфирования и снижение уровня шума для тяжелых дверей
- ▶ Демпфер Silent System для направляющей системы STB 11 заменяет упоры в направляющем профиле

Состав комплекта:

- ▶ 2 демпфера для направляющих элементов
- ▶ 3 активатора
- ▶ 2 крепления для демпфера
- ▶ Крепеж

Примечания:

- ▶ Наложение двери макс. 16 мм
- ▶ Используется только для смещения двери 80 мм

Артикул	Кол-во
9 199 769	1 компл.

- ▶ TopLine L / накладная навеска дверей / ходовой профиль перед верхней панелью
- ▶ Компоненты системы / шкаф с 3 дверями

Ходовой элемент для передней двери



- ▶ Пластиковые ролики со стальными шарикоподшипниками
- ▶ Защита от самопроизвольного демонтажа, монтаж без инструмента
- ▶ С регулировкой по высоте
- ▶ Оцинкованная сталь

Примечания:

- ▶ Всегда заказывать один левый и один правый ходовой элемент
- ▶ Ходовые профили, направляющие элементы, направляющие профили и принадлежности заказываются отдельно

Толщина двери (макс.)	Монтажная ширина EB, мм	Артикул / расположение		Кол-во
		Слева	Справа	
16	28	9 119 262	9 119 263	50 шт.
19	31	9 119 265	9 119 266	50 шт.
22	34	9 119 267	9 119 268	50 шт.
25	37	9 119 269	9 119 270	50 шт.
40	52	9 119 271	9 119 272	50 шт.

Ходовой элемент с длинной цапфой для задней двери



- ▶ Пластиковые ролики со стальными шарикоподшипниками
- ▶ Защита от самопроизвольного демонтажа, монтаж без инструмента
- ▶ С регулировкой по высоте
- ▶ При открывании с ограничением хода: ходовой элемент монтируется длинной цапфой к боковине корпуса шкафа
- ▶ Оцинкованная сталь

Примечания:

- ▶ 3-дверный шкаф: всегда заказывать по одному левому и одному правому ходовому элементу
- ▶ Ходовые профили, направляющие элементы, направляющие профили и принадлежности заказываются отдельно

Вариант	Кол-во для 3 дверей	Артикул / расположение		Кол-во
		Слева	Справа	
Открывание с ограничением хода	1 + 1	9 119 244	9 119 243	50 шт.

- ▶ TopLine L / накладная навеска дверей / ходовой профиль перед верхней панелью
- ▶ Компоненты системы / шкаф с 3 дверями

Ходовой элемент с короткой цапфой для задней двери



- ▶ Пластиковые ролики со стальными шарикоподшипниками
- ▶ Устанавливаемое без инструмента предохраняющее устройство для защиты от самопроизвольного демонтажа
- ▶ С регулировкой по высоте
- ▶ При открывании с ограничением хода: ходовой элемент с короткой цапфой монтируется к центру шкафа
- ▶ Оцинкованная сталь

Примечания:

- ▶ При открывании с ограничением хода всегда заказывать один ходовой элемент с короткой цапфой и один ходовой элемент с длинной цапфой на каждую дверь
- ▶ При открывании без ограничения хода заказывать один левый и один правый ходовой элемент с короткой цапфой на каждую дверь
- ▶ Ходовые профили, направляющие элементы, направляющие профили и принадлежности заказываются отдельно

Вариант	Кол-во для 3 дверей	Артикул / расположение		Кол-во
		Слева	Справа	
Открывание без ограничения хода	2 + 2	9 119 245	9 119 246	50 шт.
Открывание с ограничением хода	1 + 1	9 119 245	9 119 246	50 шт.

- ▶ TopLine L / накладная навеска дверей / ходовой профиль перед верхней панелью
- ▶ Компоненты системы / шкаф с 2 и 3 дверями

Ходовой профиль для монтажа перед верхней панелью

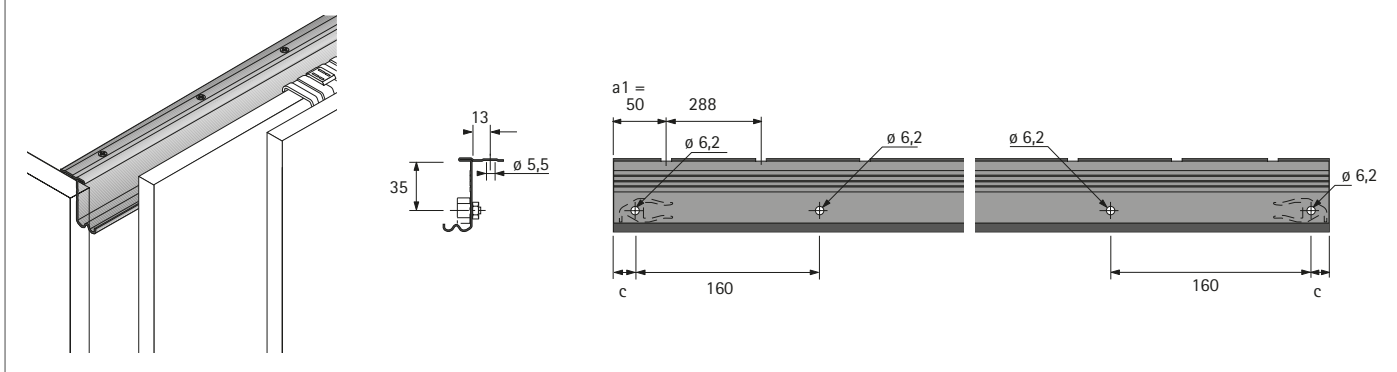


- ▶ Ходовой элемент двери перед верхней панелью
- ▶ Материал: сталь, алюминий

Примечание:
▶ Нарезка в размер и перфорация под заказ

Материал	Поверхность	Длина	Артикул	Кол-во
Сталь	Порошковое покрытие	3000	9 131 055	100 шт.
Алюминий	Серебристого цвета, анодированная	2500	9 127 410	1 шт.
Алюминий	Серебристого цвета, анодированная	3000	9 210 945	1 шт.

Монтаж / чертеж с размерами



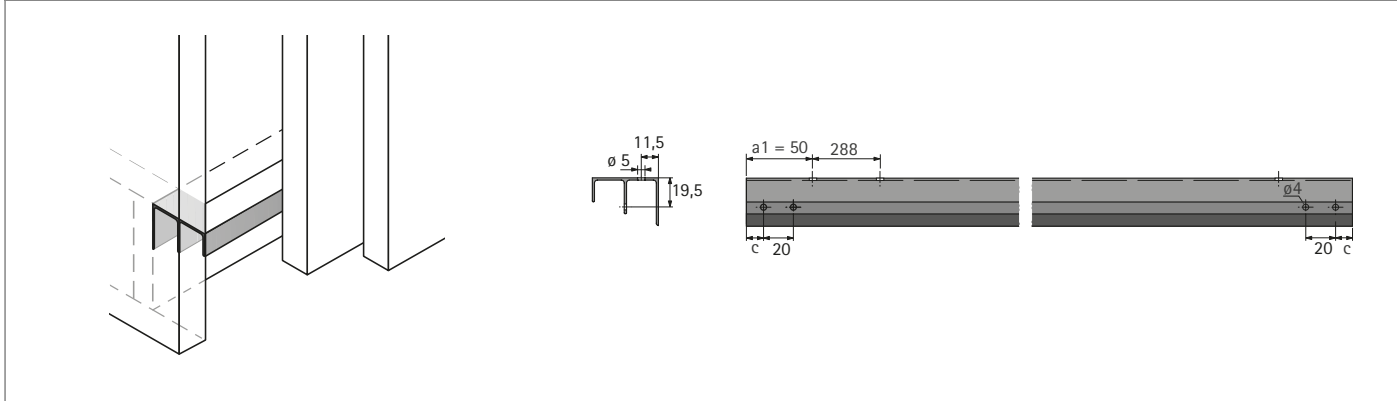
Направляющий профиль STB 11



- ▶ Алюминий
- Примечания:
▶ Нарезка в размер и перфорация под заказ

Длина	Поверхность	Вариант	Артикул	Кол-во
3000	Серебристого цвета, анодированная	Перфорированный	9 184 615	1 шт.

Монтаж / чертеж с размерами



- ▶ TopLine L / накладная навеска дверей / ходовой профиль перед верхней панелью
- ▶ Компоненты системы / шкаф с 2 и 3 дверями

Направляющий элемент для передней двери STB 15



- ▶ Система направляющих перед нижней панелью STB 15
- ▶ Оцинкованная сталь
- ▶ Ползунок, пластик серого цвета

Толщина двери (макс.)	Монтажная ширина, EB, мм	Кол-во для 2 дверей	Кол-во для 3 дверей	Артикул	Кол-во
16	28	2	2	9 119 310	100 шт.
19	31	2	2	9 119 312	100 шт.
22	34	2	2	9 119 313	100 шт.
25	37	2	2	9 119 314	100 шт.
40	52	2	2	9 119 315	100 шт.

Направляющий элемент для задней двери STB 15



- ▶ Система направляющих перед нижней панелью STB 15
- ▶ Оцинкованная сталь
- ▶ Ползунок, пластик серого цвета

Кол-во для 2 дверей	Кол-во для 3 дверей	Артикул	Кол-во
2	4	9 119 308	100 шт.

Направляющий профиль STB 15



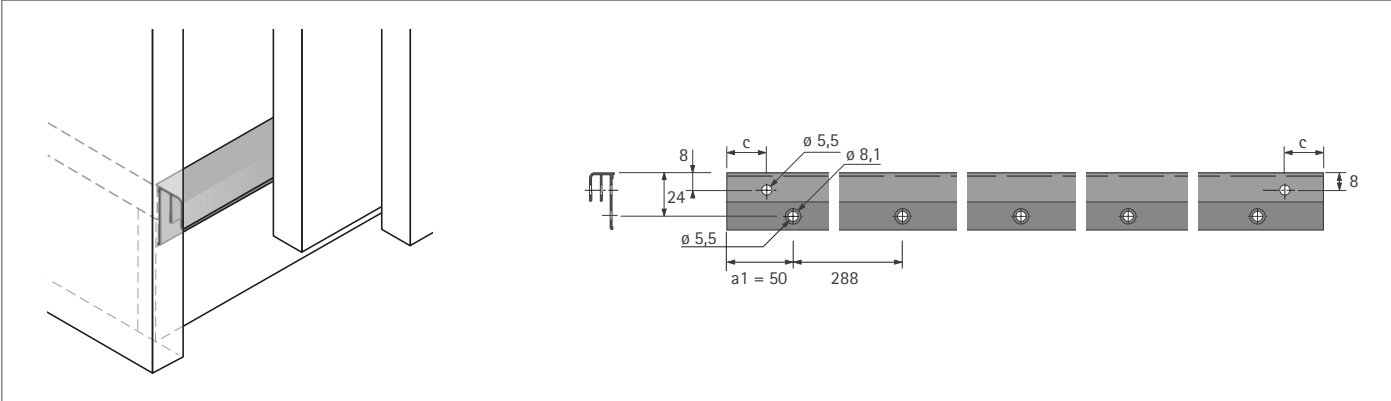
- ▶ Система направляющих перед нижней панелью STB 15

Примечание:

- ▶ Нарезка в размер и перфорация под заказ

Материал	Поверхность	Длина	Вариант	Артикул	Кол-во
Алюминий	Серебристого цвета, анодированная	2500	Перфорированный	9 127 436	1 шт.
Алюминий	Серебристого цвета, анодированная	3000	Перфорированный	9 133 622	1 шт.

Монтаж / чертёж с размерами



- ▶ TopLine L / накладная навеска дверей / ходовой профиль перед верхней панелью
- ▶ Компоненты системы

Упор для ходового профиля для открывания с ограничением хода



- ▶ Не требуется при использовании демпфера Silent System для открывания / закрывания
- ▶ Крепление винтом с шестигранной головкой М6 x 16 мм
- ▶ Пластик серого цвета

Кол-во для 2 дверей	Кол-во для 3 дверей	Артикул	Кол-во
2	2	1 078 308	1000 шт.

Упор для ходового профиля для открывания без ограничения хода



- ▶ Не требуется при использовании демпфера Silent System для открывания / закрывания
- ▶ Крепление винтом с шестигранной головкой М6 x 16 мм
- ▶ Пластик серого цвета

Кол-во для 2 дверей	Кол-во для 3 дверей	Артикул	Кол-во
2	2	9 118 515	500 шт.

Монтажная планка для направляющих элементов



- ▶ Может комбинироваться с системами направляющих STB 15 и STB 11
- ▶ Крепление винтом прямого крепления \varnothing 6,3 x 16 мм
- ▶ Пластик серого цвета

Кол-во для 2 дверей	Кол-во для 3 дверей	Артикул	Кол-во
4	6	9 118 348	500 шт.

Монтажное приспособление для ходового профиля



- ▶ При использовании ходовых профилей перед верхней панелью
- ▶ Для ходового элемента двери перед верхней панелью
- ▶ Пластик серого цвета

Кол-во для 2 дверей	Кол-во для 3 дверей	Артикул	Кол-во
2	4	9 119 926	500 шт.

Междверный упор



- ▶ Для передней двери
- ▶ Крепление винтом с потайной головкой \varnothing 3,5 x 25 мм
- ▶ Пластик серого цвета

Кол-во для 3 двери	Артикул	Кол-во
1	1 078 311	500 шт.

- ▶ TopLine L / накладная навеска дверей / ходовой профиль перед верхней панелью
- ▶ Компоненты системы

Опорная колодка



- ▶ Крепление винтом с потайной головкой \varnothing 3,5 x 16 мм
- ▶ Пластик серого цвета

Кол-во для 2 дверей	Кол-во для 3 двери	Артикул	Кол-во
2	2	9 118 201	500 шт.

Направляющего профиля перед нижней панелью STB 15



- ▶ Крепление винтами для дерева с плоскоконической головкой \varnothing 4,5 x 25 мм
- ▶ Пластик серого цвета

Кол-во для 2 дверей	Кол-во для 3 двери	Артикул	Кол-во
2	2	9 112 511	1000 шт.

Крепление ходовых и направляющих элементов



- ▶ Винт прямого крепления \varnothing 6,3
- ▶ Для крепления ходовых и направляющих элементов (монтажные планки)
- ▶ Оцинкованная сталь

Наименование мм	Кол-во для 2 дверей	Кол-во для 3 двери	Артикул	Кол-во
\varnothing 6,3 x 16	30	40	9 083 794*	4000 шт.
\varnothing 6,3 x 14	30	40	1 008 313	1000 шт.

Крепление упора для ходового профиля



- ▶ Винт с шестигранной головкой М6 x 16 мм
- ▶ Оцинкованная сталь

Кол-во для 2 дверей	Кол-во для 3 двери	Артикул	Кол-во
2	2	1 140 549	1000 шт.

Крепление упора для ходового профиля



- ▶ Шестигранная гайка М6
- ▶ Оцинкованная сталь

Кол-во для 2 дверей	Кол-во для 3 двери	Артикул	Кол-во
2	2	1 140 551	1000 шт.

* по запросу

- ▶ TopLine L / накладная навеска дверей / ходовой профиль перед верхней панелью
- ▶ Компоненты системы

Крепление опорной колодки



- ▶ Винт с потайной головкой \varnothing 3,5 x 16 мм
- ▶ Для крепления опорной колодки на корпусе
- ▶ Оцинкованная сталь

Кол-во для 2 дверей	Кол-во для 3 двери	Артикул	Кол-во
4	4	1 990 022*	1000 шт.

Крепление упора для направляющего профиля перед нижней панелью STB 15



- ▶ Винт по дереву с плоскоконической головкой \varnothing 4,5 x 25 мм

Кол-во для 2 дверей	Кол-во для 3 двери	Артикул	Кол-во
2	2	1 997 315*	1000 шт.

Крепление междверного упора



- ▶ Винт с потайной головкой \varnothing 3,5 x 25 мм
- ▶ Для крепления междверного упора в ходовом профиле
- ▶ Оцинкованная сталь

Кол-во для 3 двери	Артикул	Кол-во
2	1 993 557*	1000 шт.

* по запросу

- ▶ TopLine L / накладная навеска дверей / ходовой профиль перед верхней панелью
- ▶ Компоненты системы

Сверильный шаблон для ходового профиля



- ▶ Для отверстий под концевые упоры и демпфер Silent System
- ▶ Для ходового профиля перед верхней панелью
- ▶ Пластик, цвет серый

Артикул	Кол-во
9 190 925	1 шт.

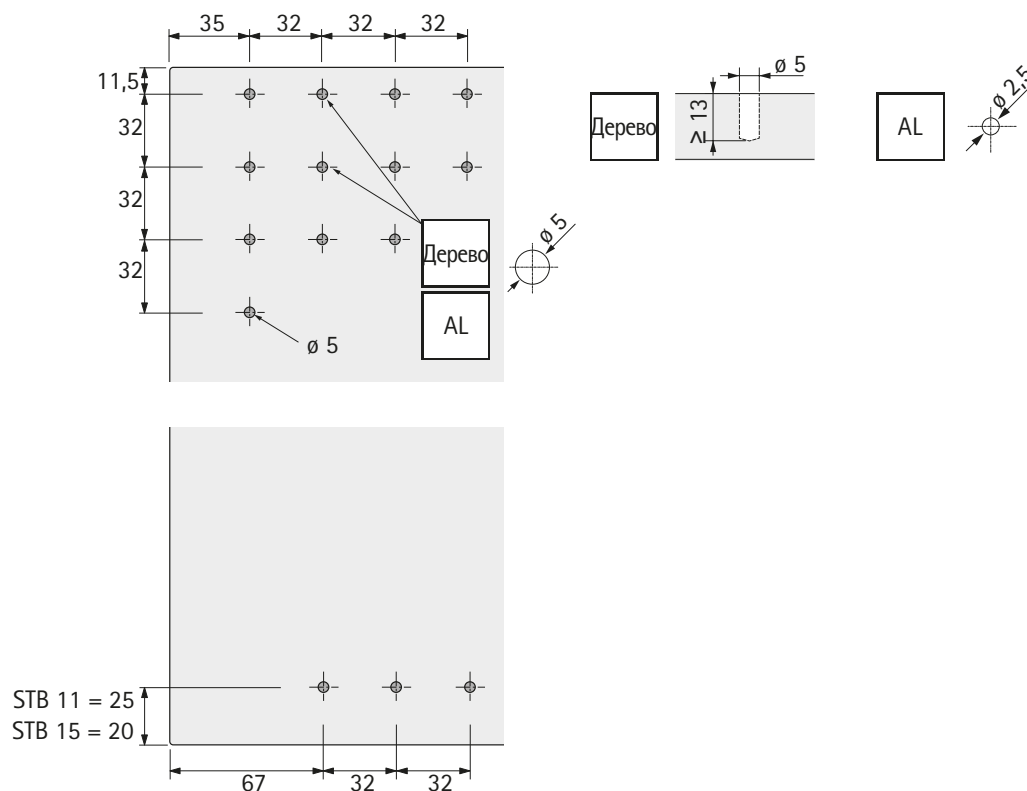
Сверильный шаблон TopLine L



- ▶ Закаленные кондукторные втулки из стали для сверла 5 мм, с кольцом для регулировки глубины сверления
- ▶ Для сверления отверстий под ходовые и направляющие элементы
- ▶ Фанера

Артикул	Кол-во
9 186 075	1 шт.

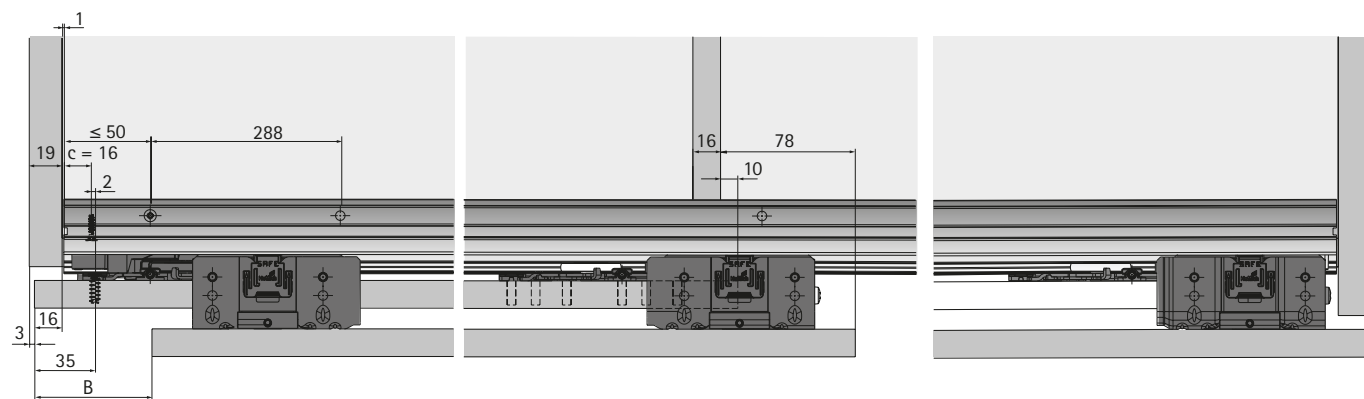
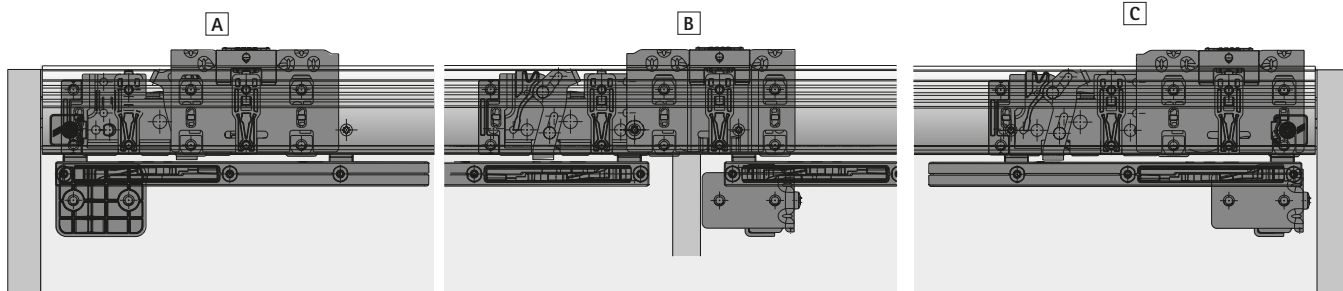
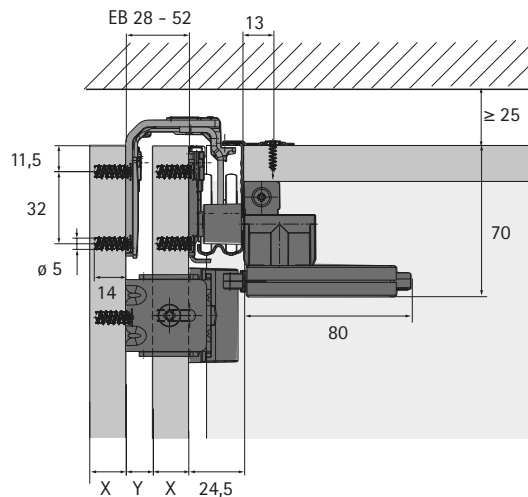
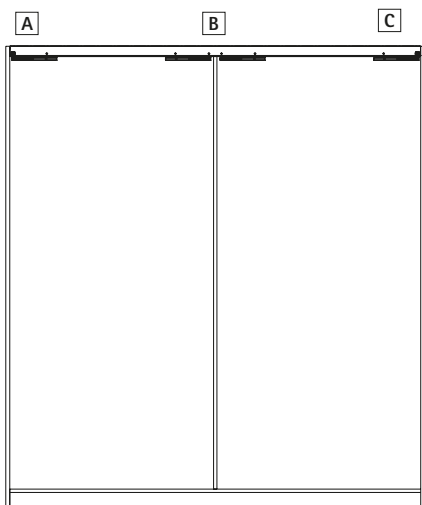
Карта сверления



Система фурнитуры для раздвижных дверей с верхним ходовым элементом

- ▶ TopLine L / накладная навеска дверей / ходовой профиль перед верхней панелью
- ▶ Монтажная схема

Монтажная информация, для 2-дверного шкафа, открывание с ограничением хода

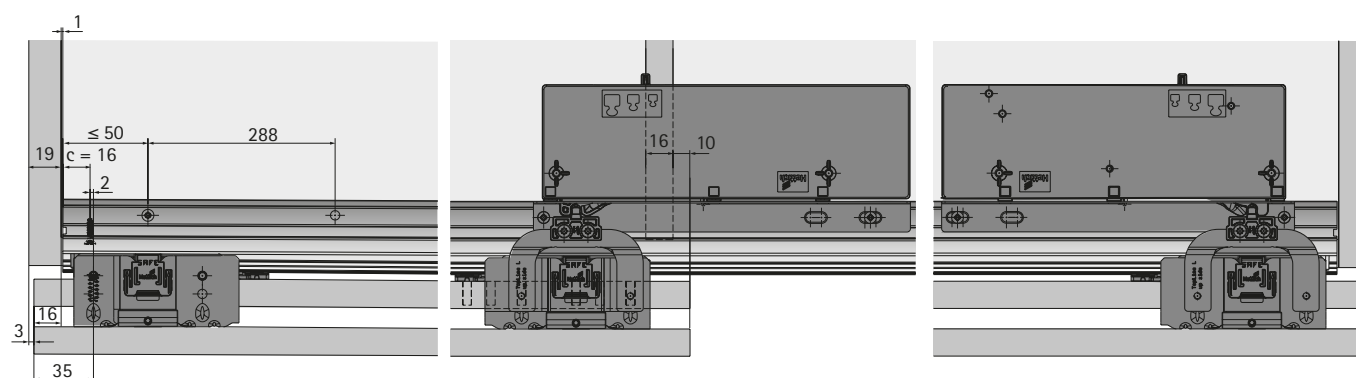
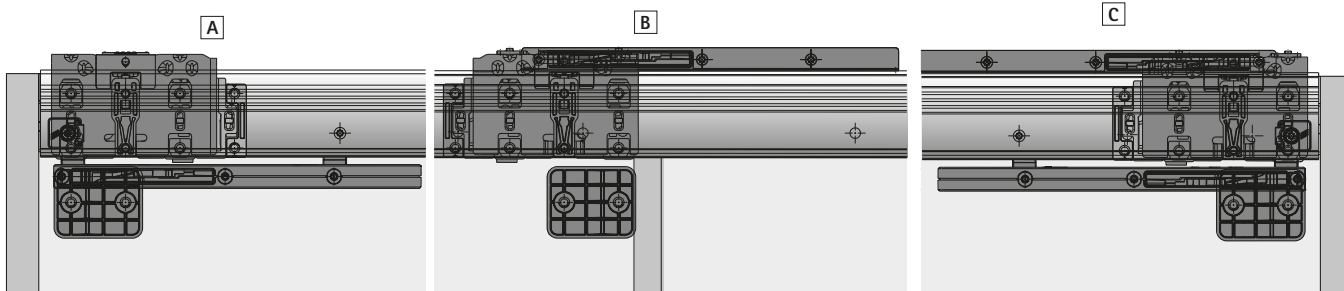
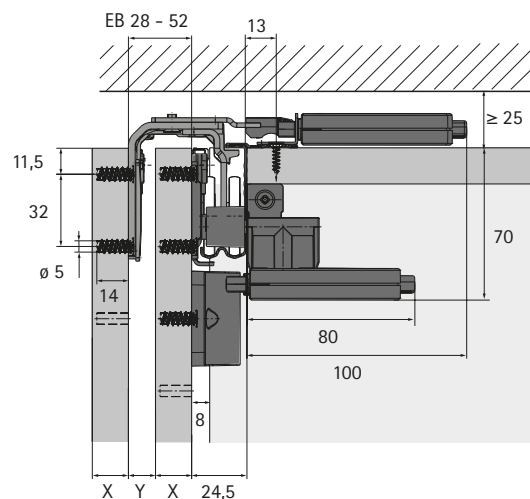
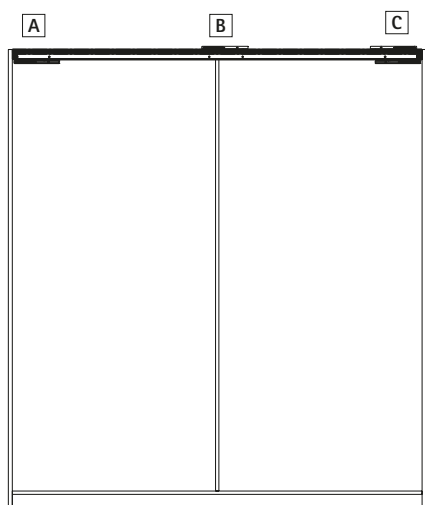


Система фурнитуры для раздвижных дверей с верхним ходовым элементом

► TopLine L / накладная навеска дверей / ходовой профиль перед верхней панелью

► Монтажная схема

Монтажная информация, для 2-дверного шкафа, открывание без ограничения хода

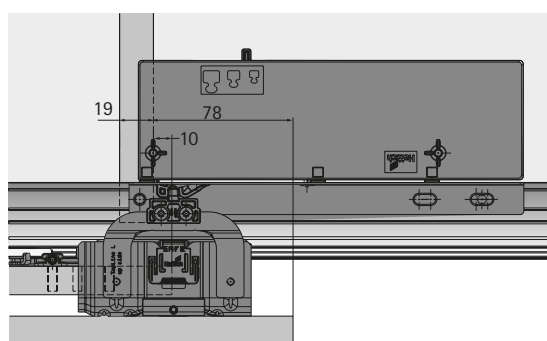
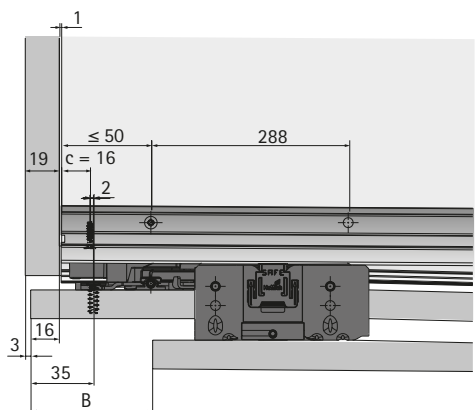
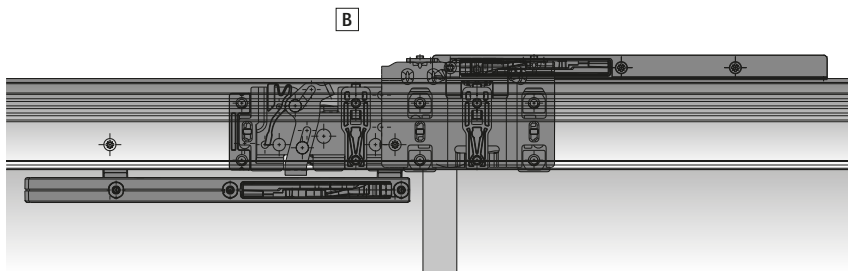
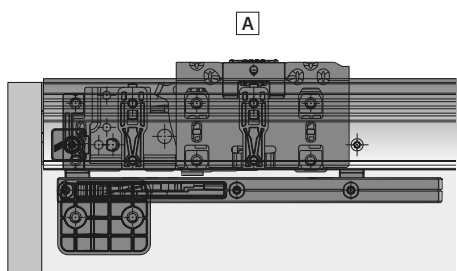
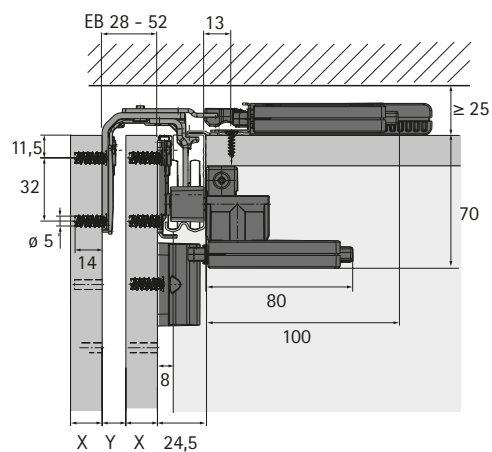
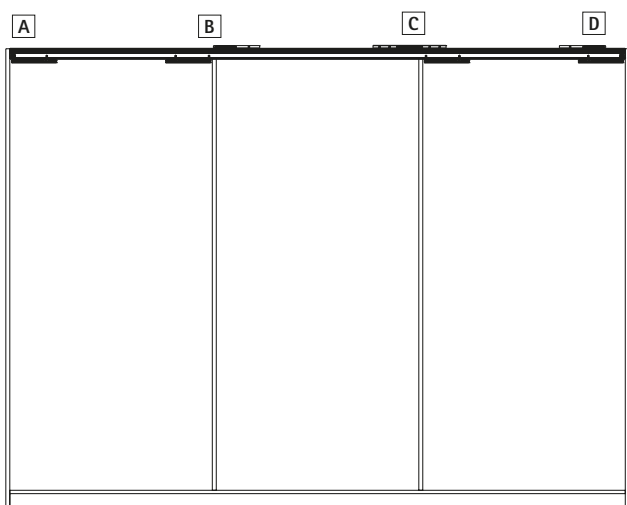


Система фурнитуры для раздвижных дверей с верхним ходовым элементом

► TopLine L / накладная навеска дверей / ходовой профиль перед верхней панелью

► Монтажная схема

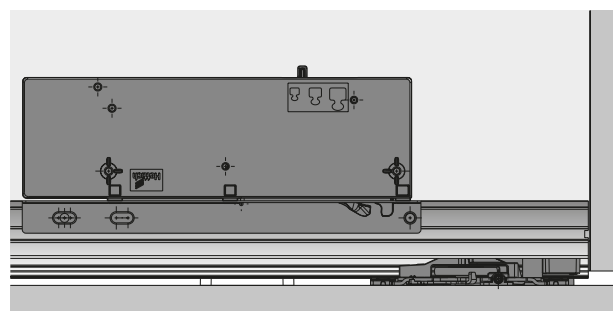
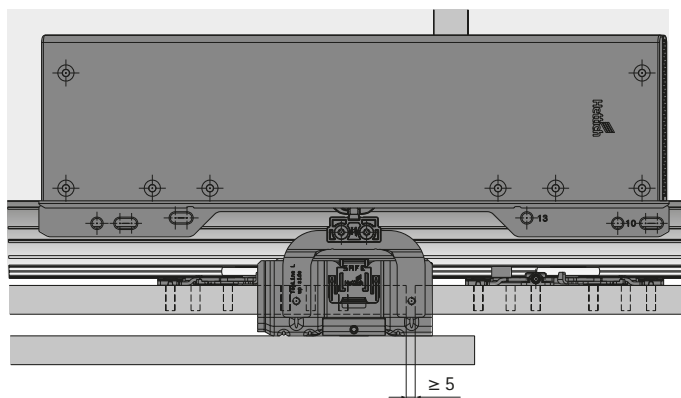
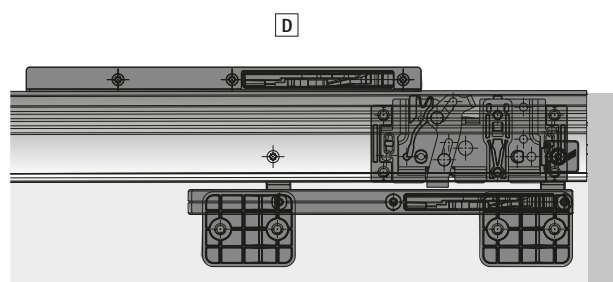
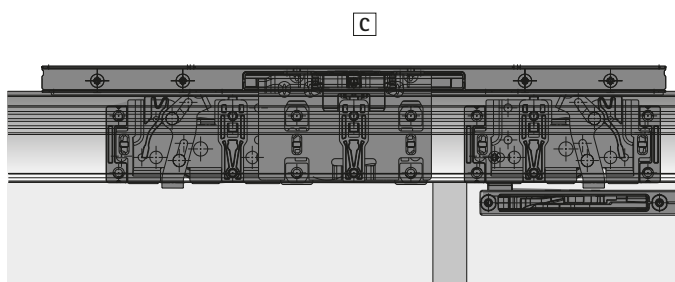
Монтажная информация, для 3-дверного шкафа, открывание с ограничением хода



Система фурнитуры для раздвижных дверей с верхним ходовым элементом

- ▶ TopLine L / накладная навеска дверей / ходовой профиль перед верхней панелью
- ▶ Монтажная схема

Монтажная информация, для 3-дверного шкафа, открывание с ограничением хода

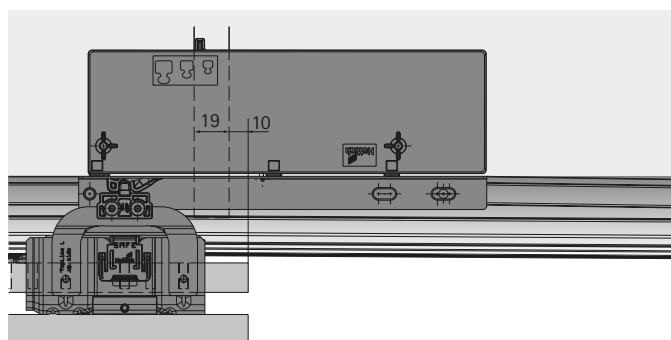
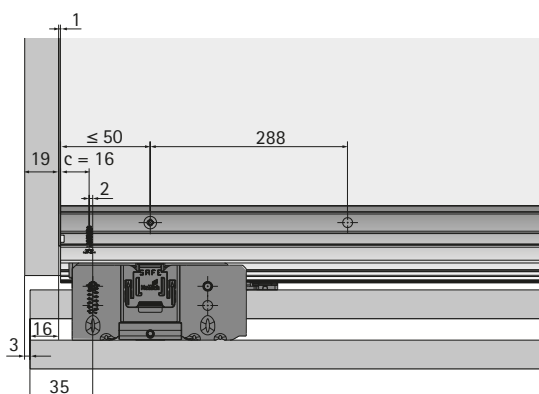
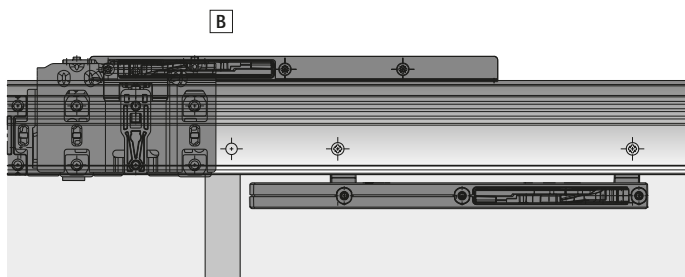
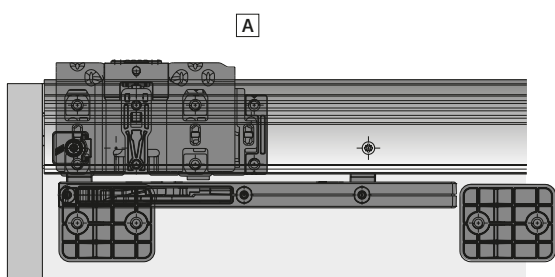
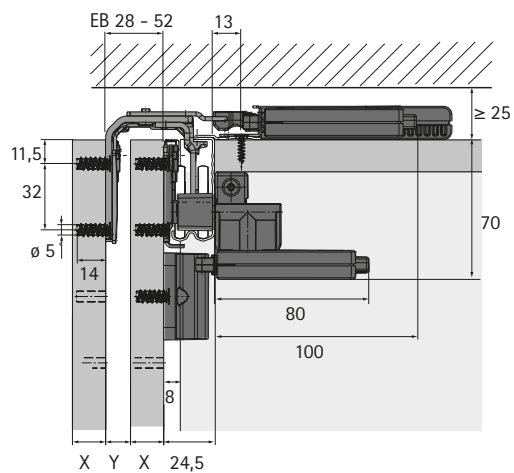
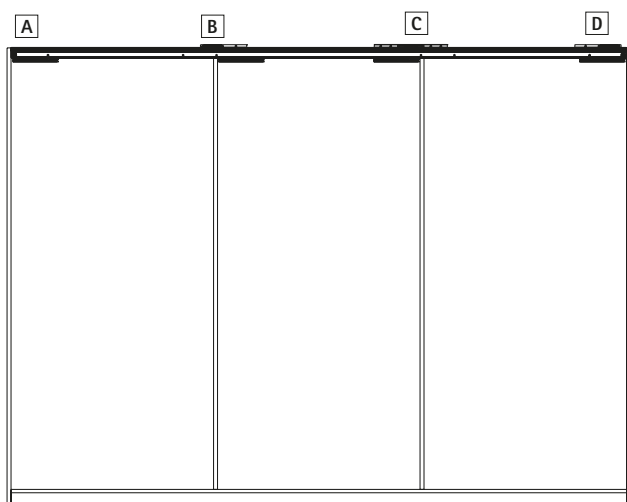


Система фурнитуры для раздвижных дверей с верхним ходовым элементом

► TopLine L / накладная навеска дверей / ходовой профиль перед верхней панелью

► Монтажная схема

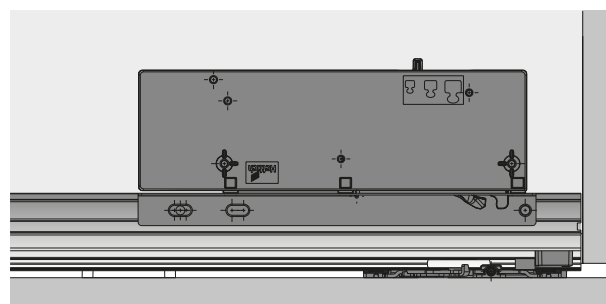
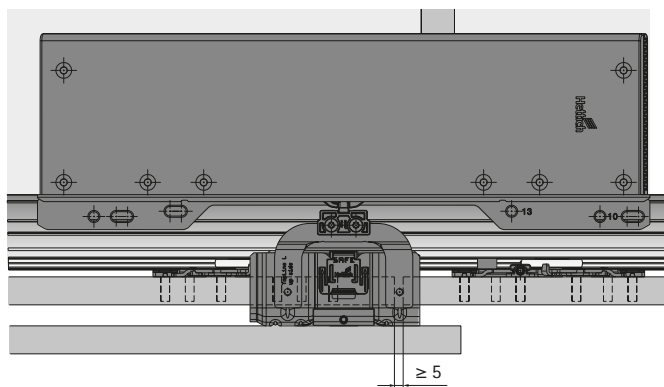
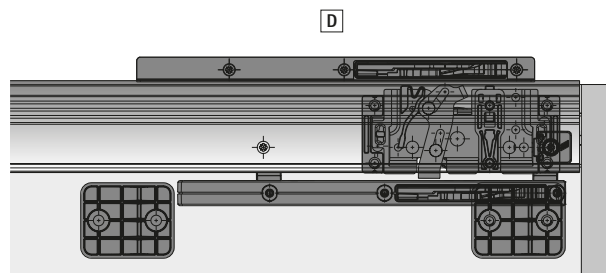
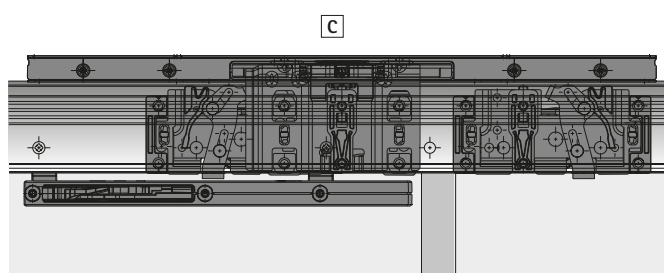
Монтажная информация, для 3-дверного шкафа, открывание без ограничения хода



Система фурнитуры для раздвижных дверей с верхним ходовым элементом

- ▶ TopLine L / накладная навеска дверей / ходовой профиль перед верхней панелью
- ▶ Монтажная схема

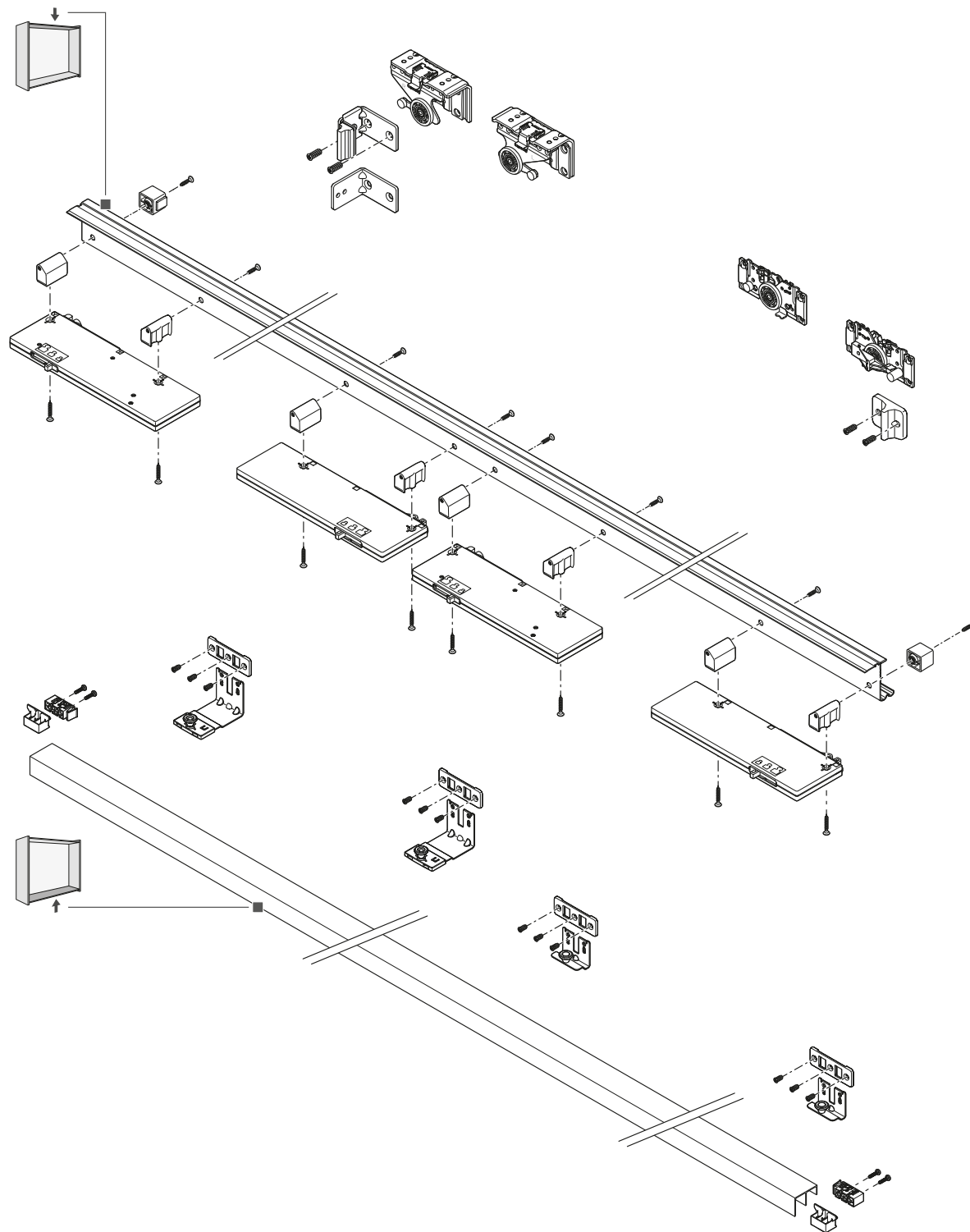
Монтажная информация, для 3-дверного шкафа, открывание без ограничения хода



Система фурнитуры для раздвижных дверей с верхним ходовым элементом

- ▶ TopLine L / накладная навеска дверей / ходовой профиль перед верхней панелью
- ▶ Монтажная схема

2-дверный шкаф, ходовой профиль перед верхней панелью TopLine L/STB 11

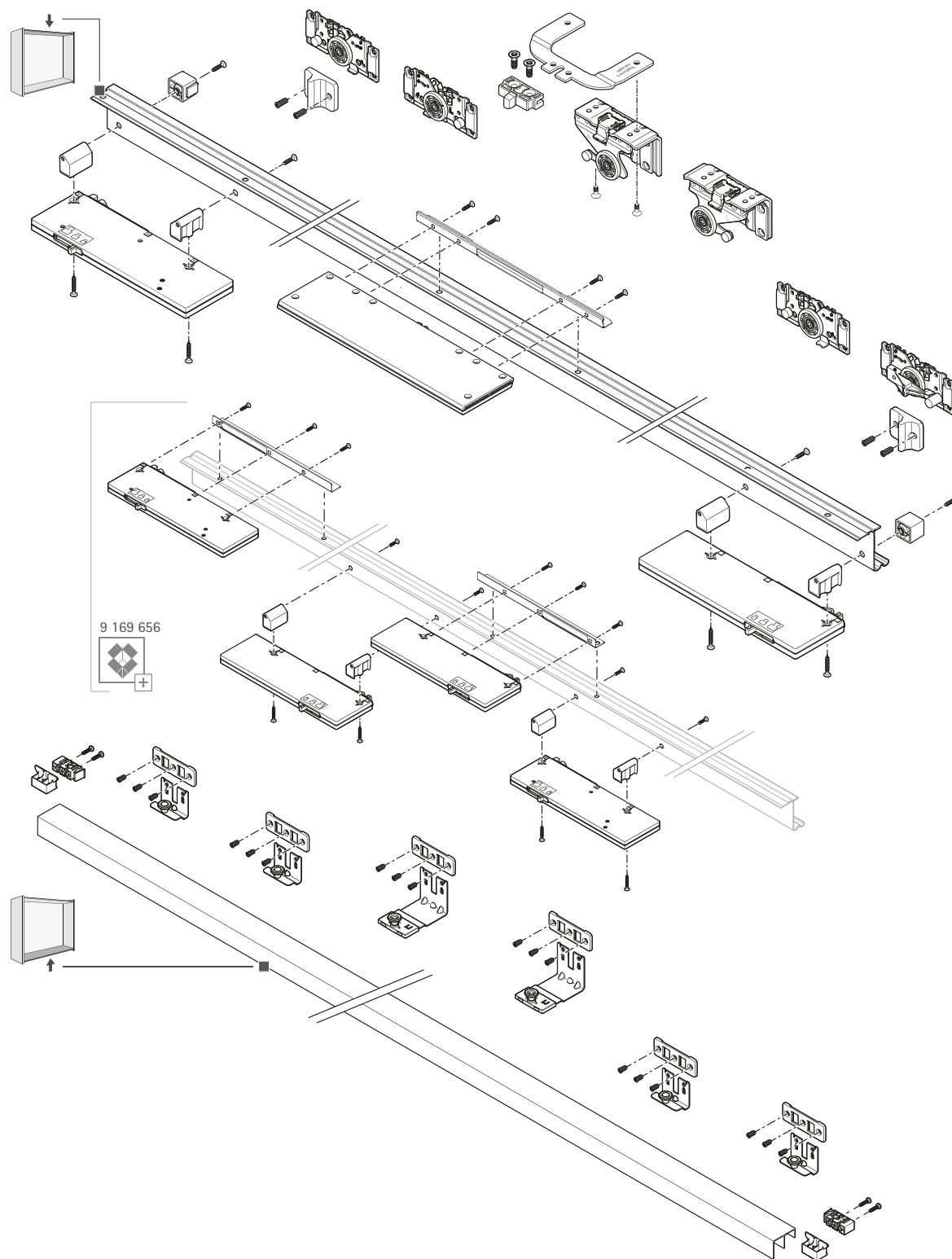


Система фурнитуры для раздвижных дверей с верхним ходовым элементом

► TopLine L / накладная навеска дверей / ходовой профиль перед верхней панелью

► Монтажная схема

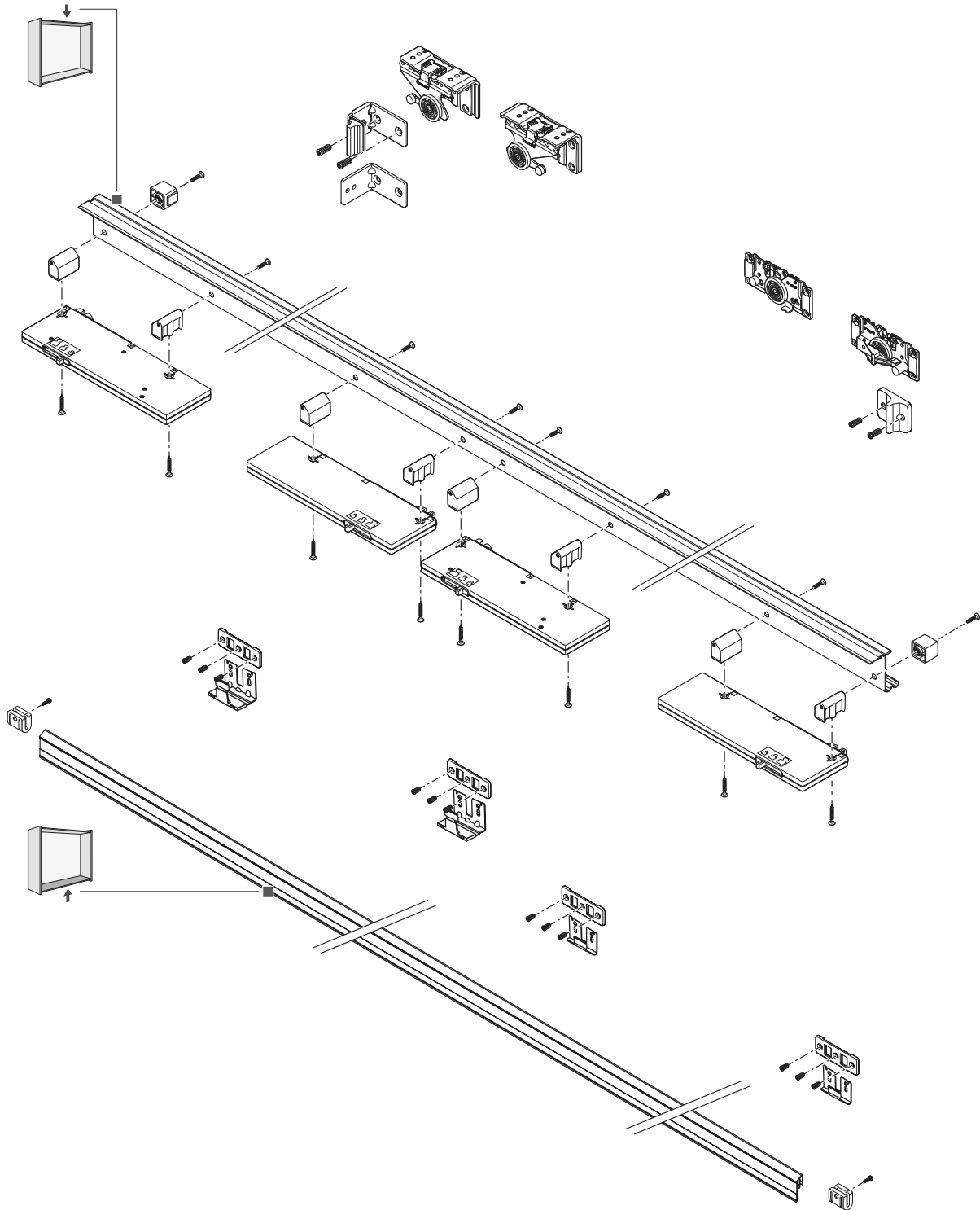
3-дверный шкаф, ходовой профиль перед верхней панелью TopLine L/STB 11



Система фурнитуры для раздвижных дверей с верхним ходовым элементом

- ▶ TopLine L / накладная навеска дверей / ходовой профиль перед верхней панелью
- ▶ Монтажная схема

2-дверный шкаф, ходовой профиль перед верхней панелью TopLine L/STB 15

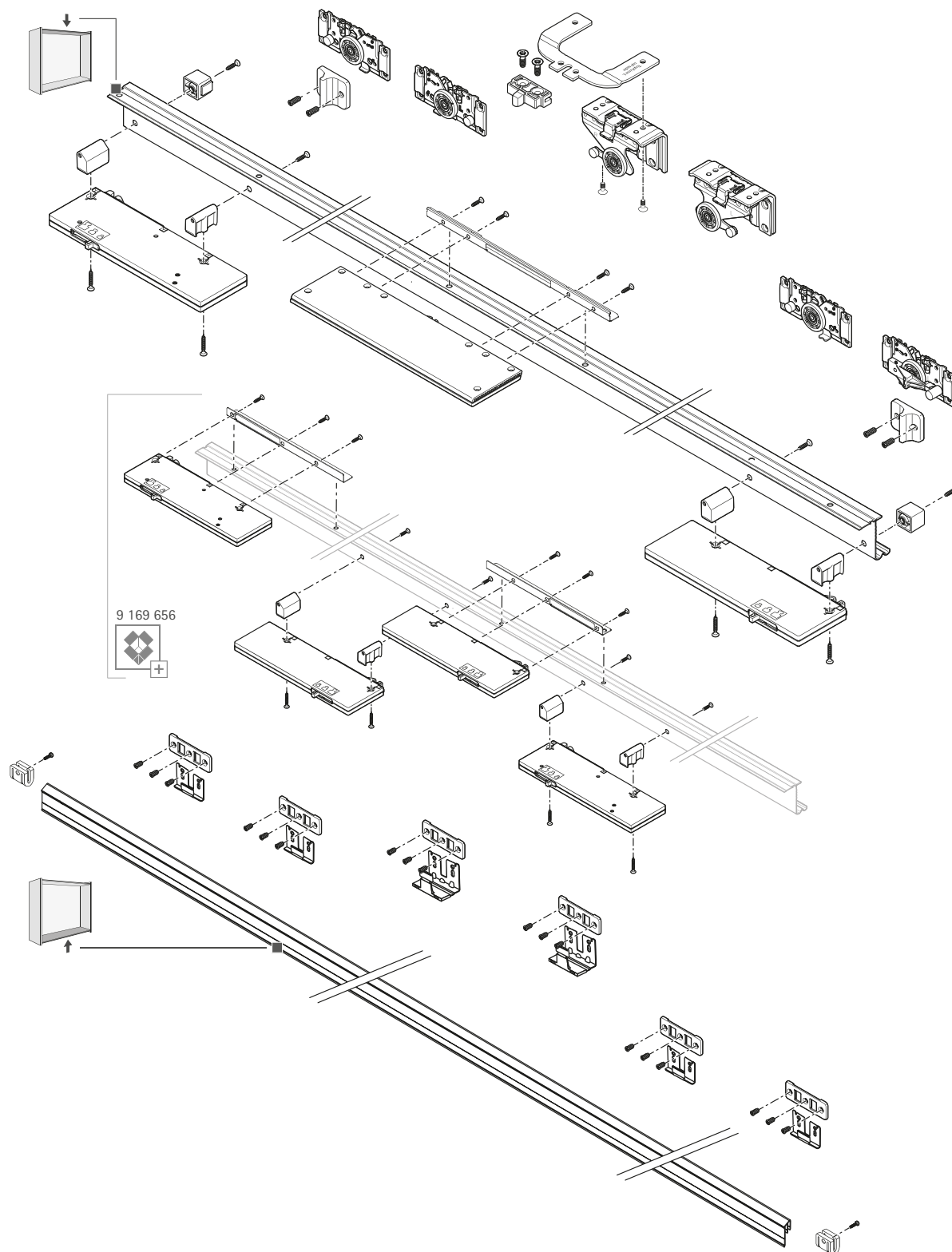


Система фурнитуры для раздвижных дверей с верхним ходовым элементом

► TopLine L / накладная навеска дверей / ходовой профиль перед верхней панелью

► Монтажная схема

3-дверный шкаф, ходовой профиль перед верхней панелью TopLine L/STB 15

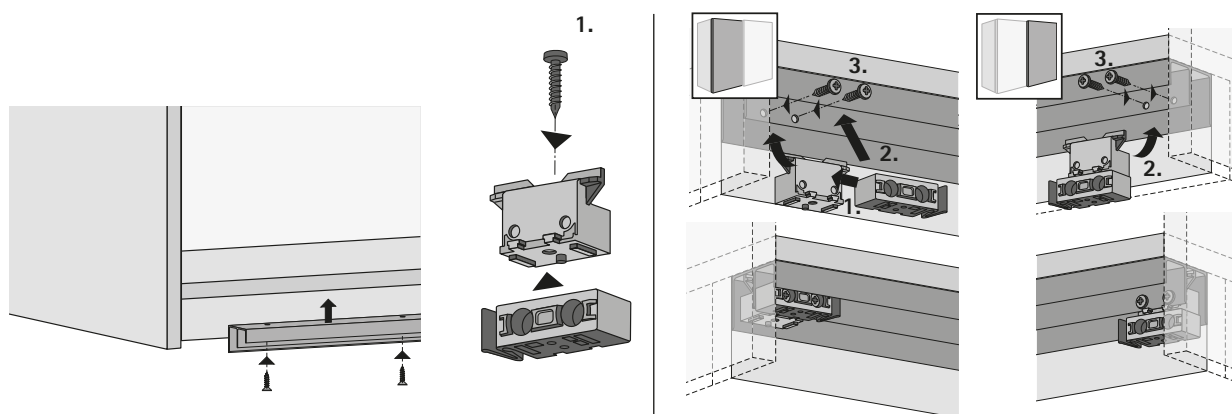
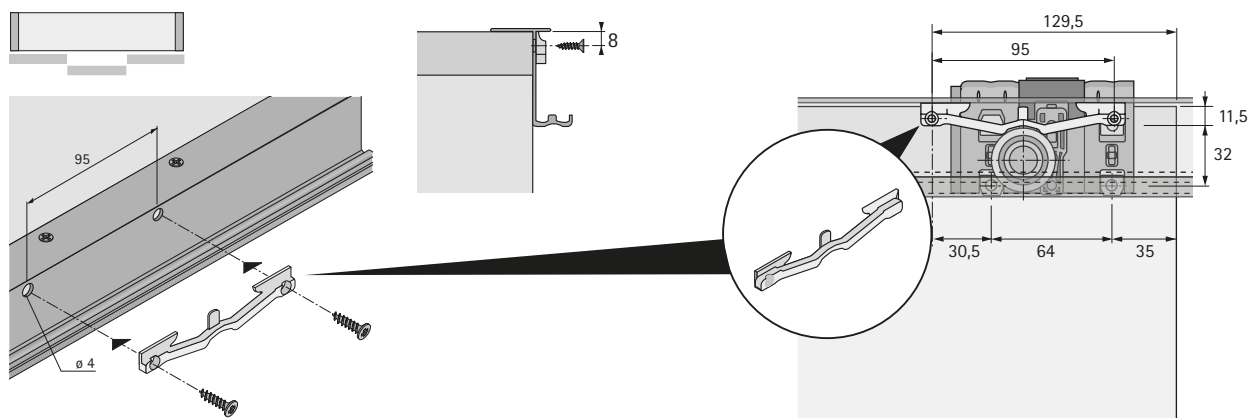
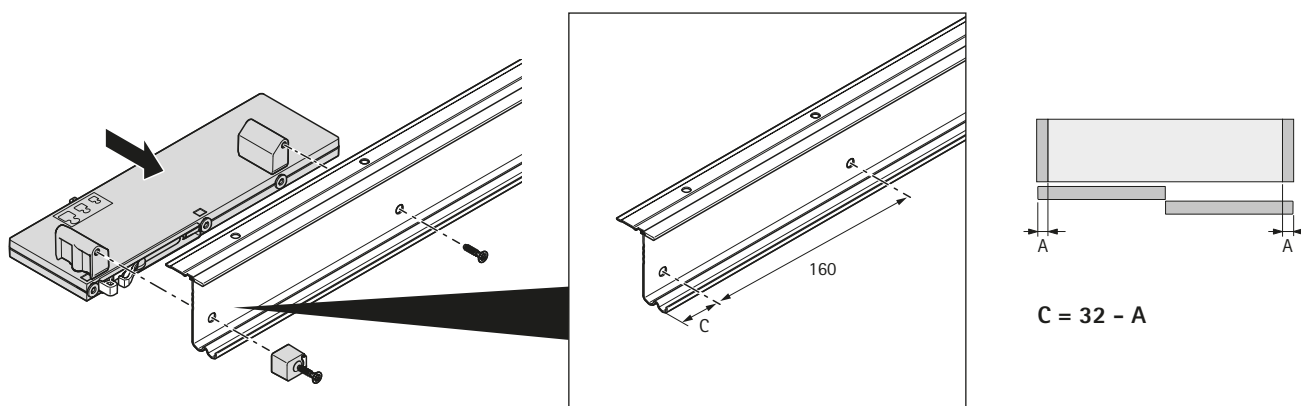
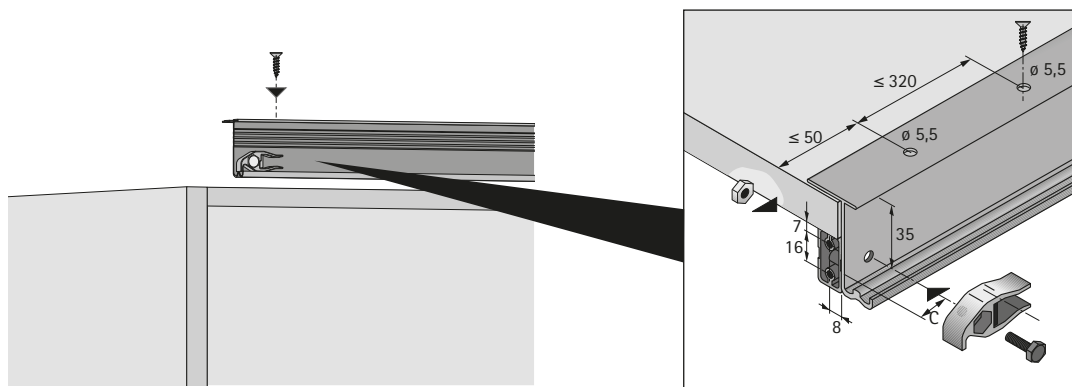


Система фурнитуры для раздвижных дверей с верхним ходовым элементом

► TopLine L / накладная навеска дверей / ходовой профиль перед верхней панелью

► Монтаж

Краткое описание монтажа с нижней направляющей системой STB 11

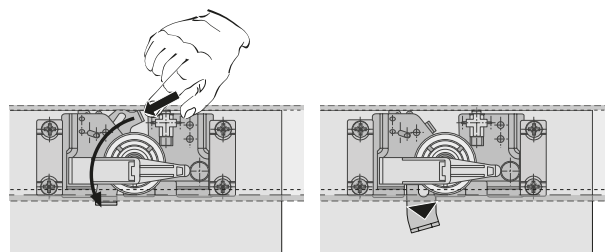
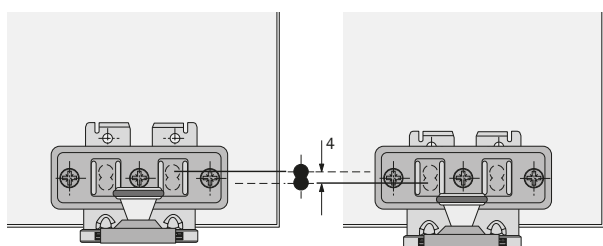
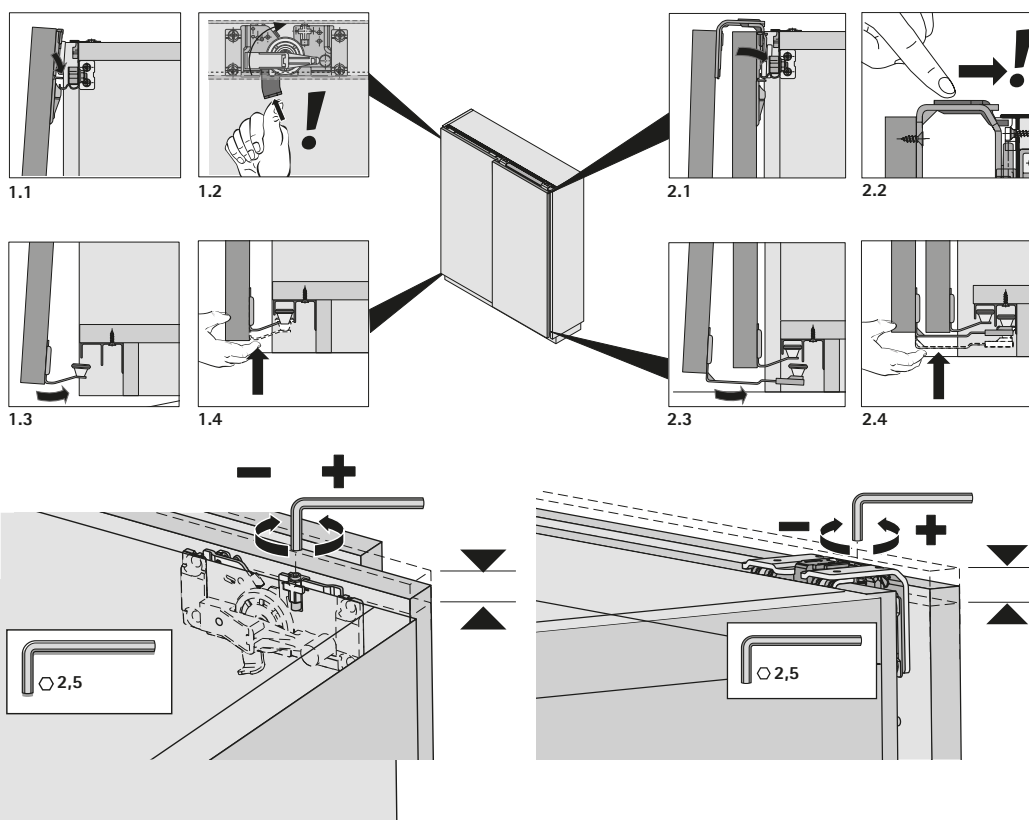
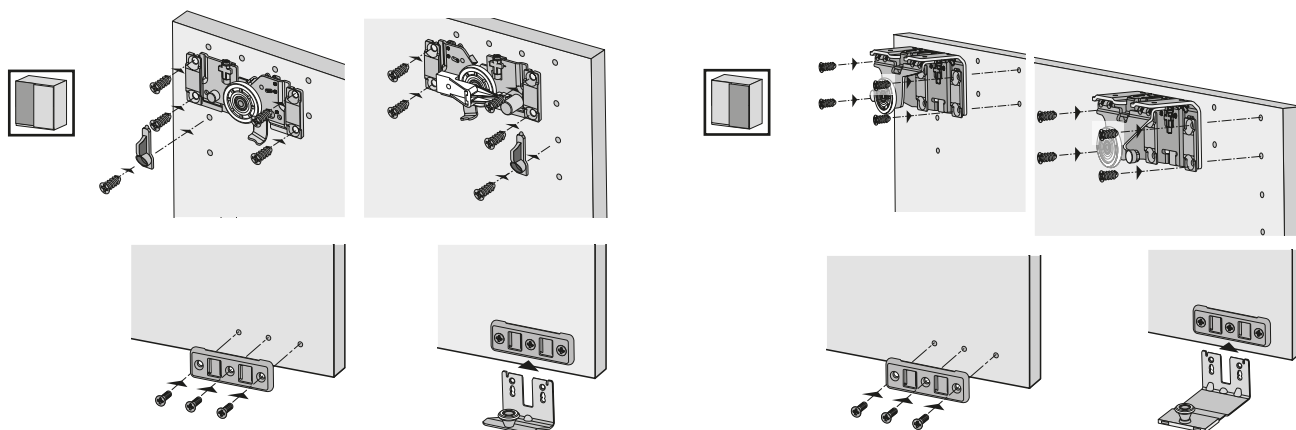


Система фурнитуры для раздвижных дверей с верхним ходовым элементом

► TopLine L / накладная навеска дверей / ходовой профиль перед верхней панелью

► Монтаж

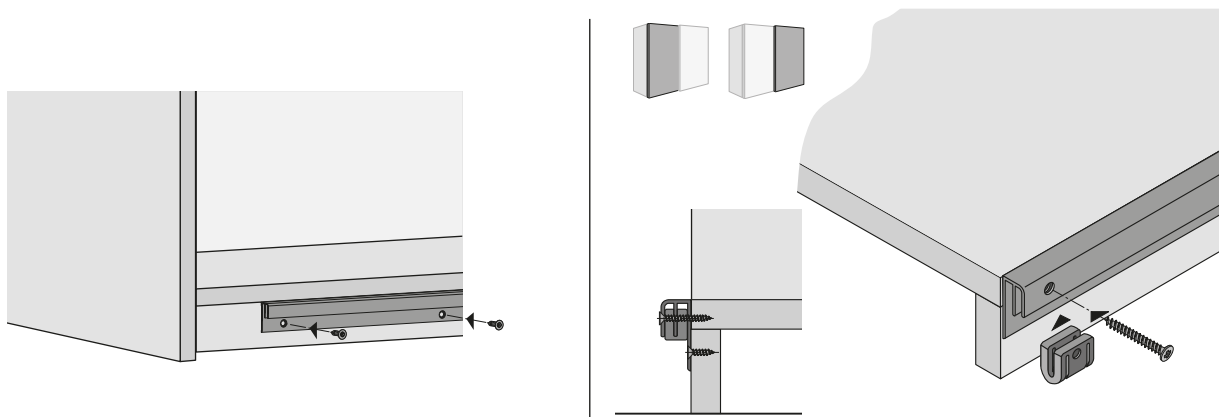
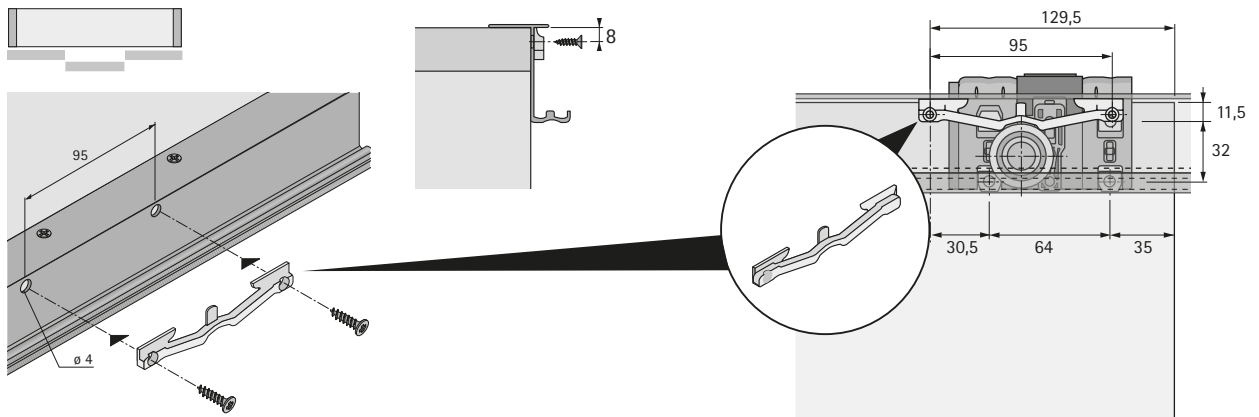
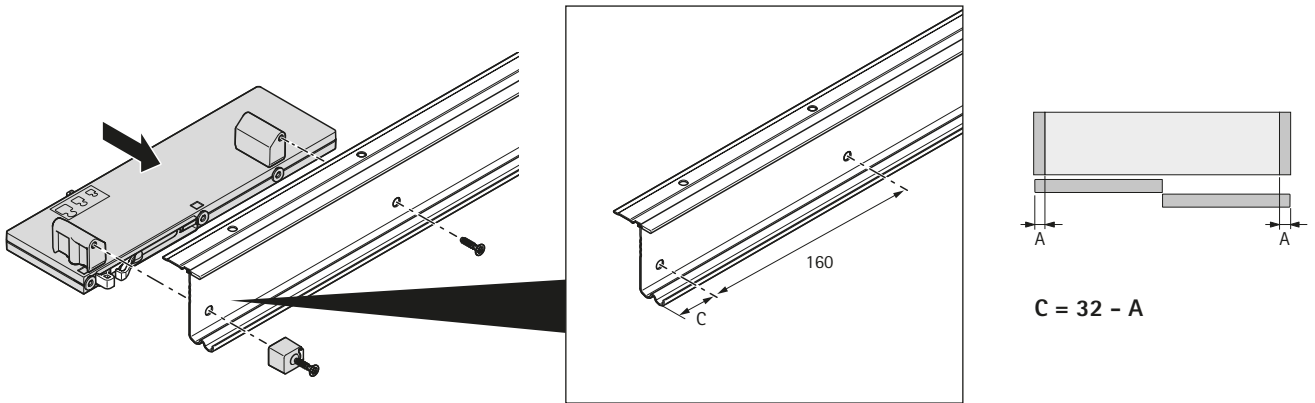
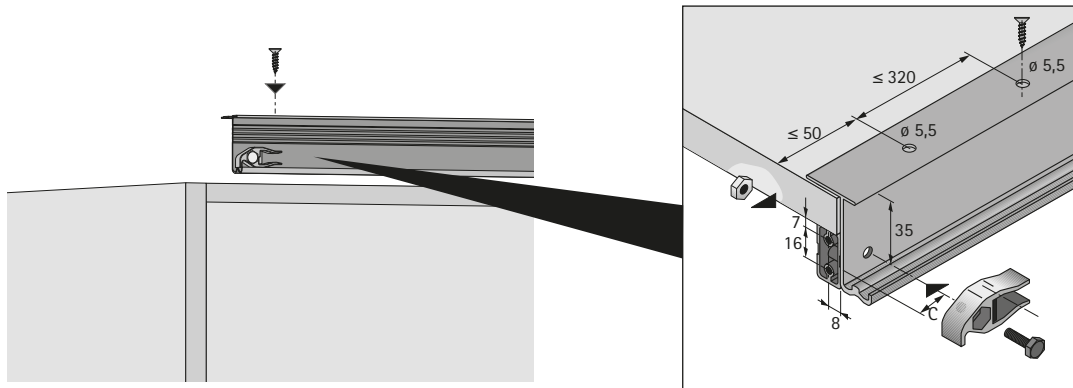
Краткое описание монтажа с нижней направляющей системой STB 11



Система фурнитуры для раздвижных дверей с верхним ходовым элементом

- ▶ TopLine L / накладная навеска дверей / ходовой профиль перед верхней панелью
- ▶ Монтаж

Краткое описание монтажа с нижней направляющей системой STB 15

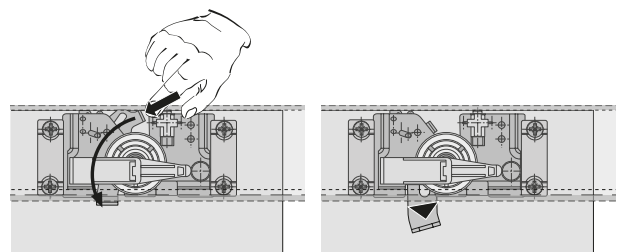
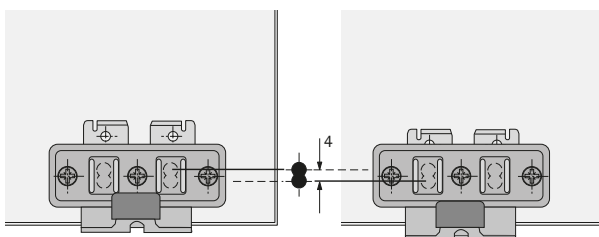
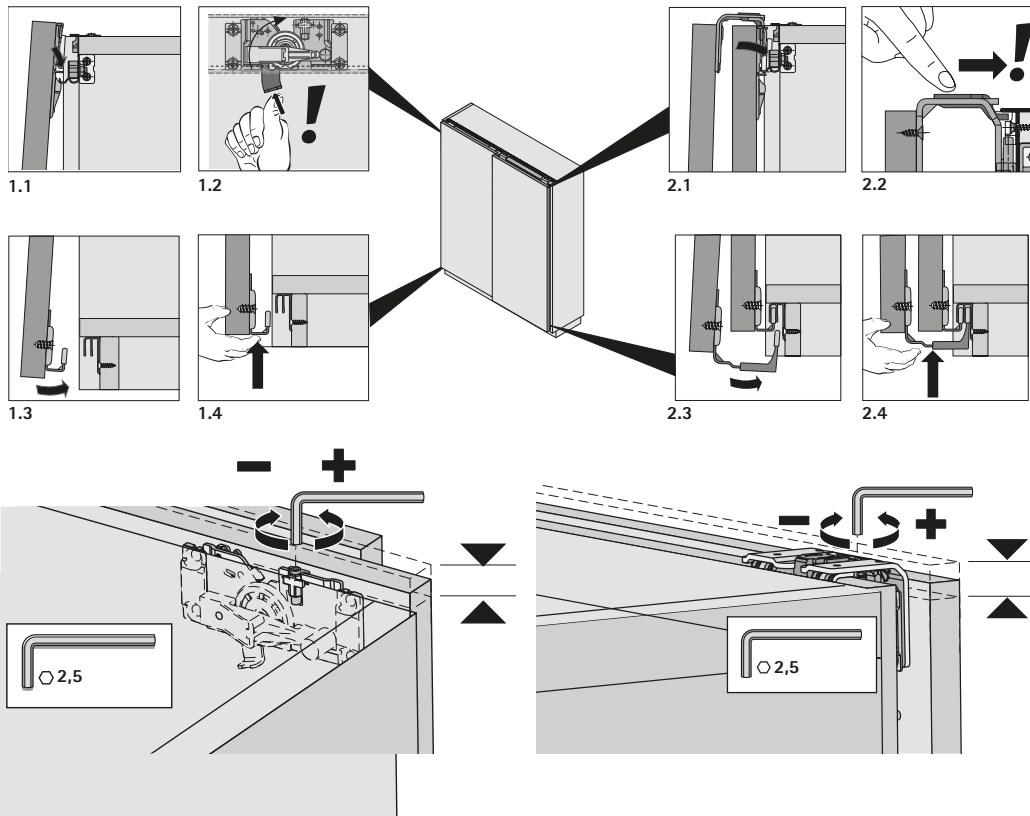
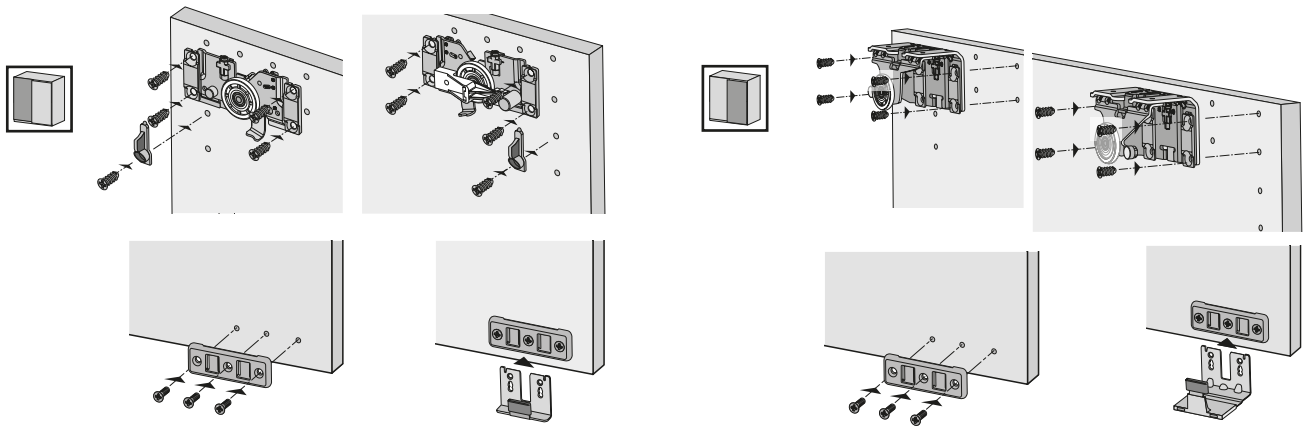


Система фурнитуры для раздвижных дверей с верхним ходовым элементом

▶ TopLine L / накладная навеска дверей / ходовой профиль перед верхней панелью

▶ Монтаж

Краткое описание монтажа с нижней направляющей системой STB 15





Простое решение для раздвижных дверей.

Элегантный дизайн для маленьких шкафов с дверями весом до 35 кг — не проблема с системой для раздвижных дверей TopLine M. Фурнитуру TopLine M можно устанавливать на стандартные корпуса шкафов,

изготовленные для навески распашных дверей на петлях. Идеальное решение для перевода производства с распашных на современные раздвижные конструкции шкафов.



Легко и бесшумно:
с демпфером Silent System двери легко открываются и плавно закрываются.



Перемены в мгновение ока: от поворотной двери к раздвижной, без изменения конструкции.



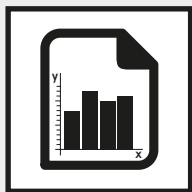
Полный доступ:
открывание дверей без ограничения хода для широких внутренних ящиков.



Свобода выбора:
нижний профиль может быть смонтирован как под нижней панелью, так и перед ней.

Система фурнитуры для раздвижных дверей с верхним ходовым элементом

- ▶ TopLine M / накладная навеска дверей
- ▶ Обзор



Техническая характеристика

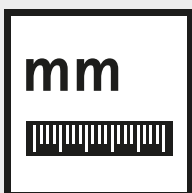
1062 - 1063

- ▶ Техника вкратце
- ▶ Размеры дверей
- ▶ Silent System
- ▶ Принцип работы



Компоненты системы

1064 - 1069



Монтажная схема

1070 - 1073



Монтаж

1074 - 1075



Принадлежности

1198 - 1206



Техническая информация

- ▶ Расчет веса двери 1208 - 1209
- ▶ Рекомендации по конструкции шкафов 1210 - 1212
- ▶ Критерии качества 1213



Дополнительная информация по ссылке: <https://www.hettich.com/short/473273>

- ▶ Инструкции по монтажу
- ▶ Данные CAD
- ▶ Видеоинструкции по монтажу

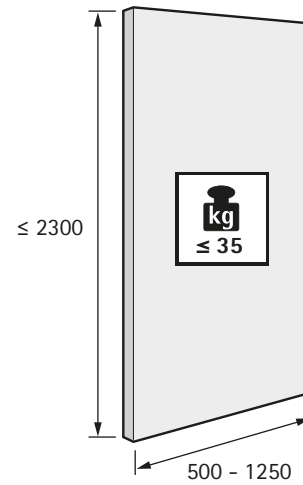


- ▶ TopLine M / накладная навеска дверей
- ▶ Техническая характеристика

Техника вкратце

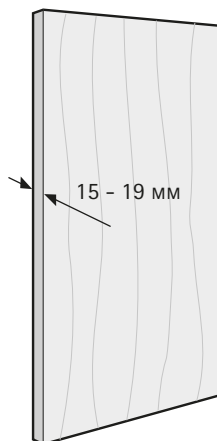
- ▶ Двухдорожечная система фурнитуры для раздвижных дверей с верхним ходовым элементом
- ▶ Накладная навеска дверей
- ▶ Для деревянных дверей
- ▶ Вес двери до 35 кг
- ▶ Высота двери до 2300 мм
- ▶ Ширина двери 500–1250 мм
- ▶ Толщина двери 15, 16, 18, 19 мм
- ▶ 2 варианта открывания: полное открывание без ограничения хода створок или открывание с ограничением хода (со смещением) при использовании ручек на фасаде
- ▶ Соответствует стандарту EN15706, уровень 2

Размеры и вес двери

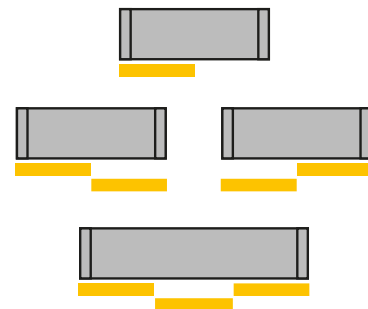


см. стр. 1208 - 1209

Материал двери



Количество и положение дверей

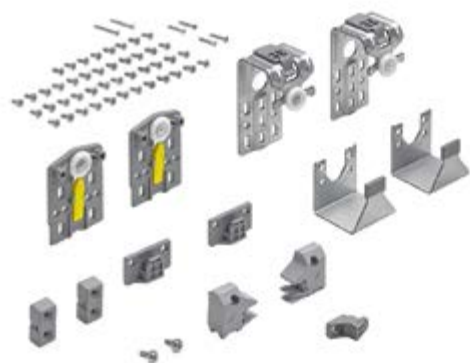
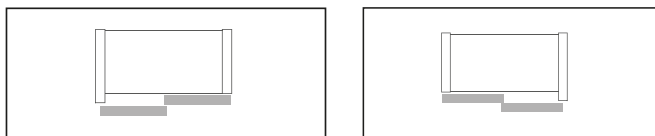


Демпфер Silent System

	1 дверь	2 двери	3 двери	
Демпфер для закрывания				

- ▶ TopLine M / накладная навеска дверей
- ▶ Компоненты системы / шкаф с 2 дверями

Комплект фурнитуры для направляющей системы перед нижней панелью STB 16.1



- ▶ Открывание с ограничением хода для вариантов с дверными ручками (смещение двери 58 мм)
- ▶ Открывание без ограничения хода для вариантов без ручек и при использовании внутренних ящиков (смещение двери 0 мм)
- ▶ Ходовые элементы со встроенной защитой от самопроизвольного демонтажа
- ▶ Все необходимые компоненты фурнитуры для 2-дверного шкафа в одной упаковке
- ▶ Для макс. толщины двери 19 мм (EB 29)

Состав комплекта:

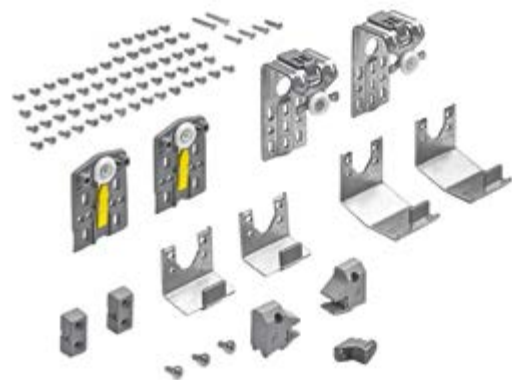
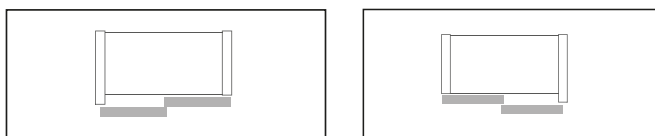
- ▶ 2 ходовых элемента для одной передней двери
- ▶ 2 ходовых элемента для одной задней двери
- ▶ 2 направляющих элемента для одной передней двери
- ▶ 2 направляющих элемента для одной задней двери
- ▶ 2 опорные колодки для ходового профиля
- ▶ 2 упора для ходового профиля
- ▶ 1 междверный упор для открывания с ограничением хода
- ▶ Крепеж

Примечание:

- ▶ Профили заказываются отдельно

Вариант	Артикул	Кол-во
Стандарт	9 133 612	1 компл.

Комплект фурнитуры для направляющей системы под нижней панелью STB 16.2



- ▶ Открывание с ограничением хода для вариантов с дверными ручками или ручками-профилями (смещение двери 58 мм)
- ▶ Открывание без ограничения хода для вариантов без ручек и при использовании внутренних ящиков (смещение двери 0 мм)
- ▶ Ходовые элементы со встроенной защитой от самопроизвольного демонтажа
- ▶ Все необходимые компоненты фурнитуры для 2-дверного шкафа в одной упаковке
- ▶ Для макс. толщины двери 19 мм (EB 29)

Состав комплекта:

- ▶ 2 ходовых элемента для одной передней двери
- ▶ 2 ходовых элемента для одной задней двери
- ▶ 2 направляющих элемента для одной передней двери
- ▶ 2 направляющих элемента для одной задней двери
- ▶ 2 опорные колодки для ходового профиля
- ▶ 2 упора для ходового профиля
- ▶ 1 междверный упор для открывания с ограничением хода
- ▶ Крепеж

Примечания:

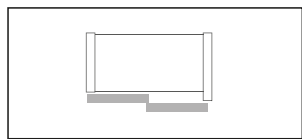
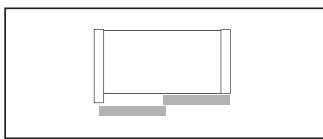
- ▶ Профили заказываются отдельно

Вариант	Артикул	Кол-во
Стандарт	9 133 641*	1 компл.

* по запросу

- ▶ TopLine M / накладная навеска дверей
- ▶ Компоненты системы / шкаф с 2 дверями

Комплект демпфера Silent System для закрывания



- ▶ Бесшумное и плавное закрывание раздвижных дверей
- ▶ Минимум усилий для комфортного передвижения дверей

Состав комплекта:

- ▶ 2 демпфера для закрывания
- ▶ 2 активатора
- ▶ 4 адаптера крепления
- ▶ 2 упора
- ▶ Крепеж

Примечания:

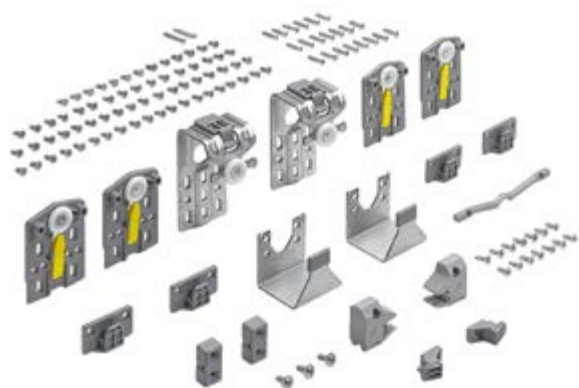
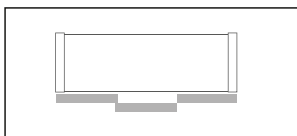
- ▶ Комплекты фурнитуры и профили заказываются отдельно
- ▶ Демпфер для закрывания используется только в случае открывания с ограничением хода



Артикул	Кол-во
9 144 901	1 компл.

- ▶ TopLine M / накладная навеска дверей
- ▶ Компоненты системы / шкаф с 3 дверями

Комплект фурнитуры для направляющей системы перед нижней панелью STB 16.1



- ▶ Открывание с ограничением хода для вариантов с дверными ручками (смещение двери 58 мм)
- ▶ Открывание без ограничения хода для вариантов без ручек и при использовании внутренних ящиков (смещение двери 0 мм)
- ▶ Ходовые элементы со встроенной защитой от самопроизвольного демонтажа
- ▶ Все необходимые компоненты фурнитуры для 3-дверного шкафа в одной упаковке
- ▶ Для макс. толщины двери 19 мм (EB 29)

Состав комплекта:

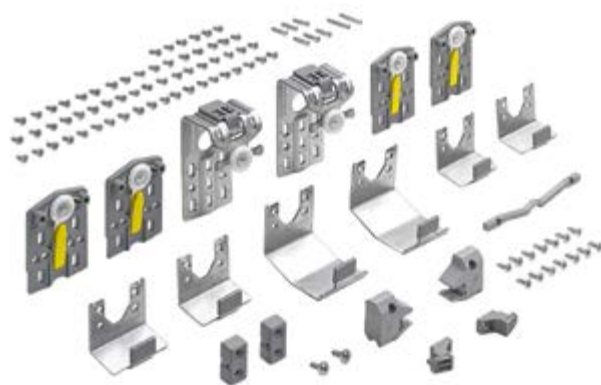
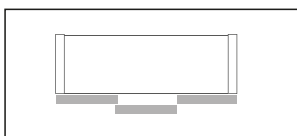
- ▶ 2 ходовых элемента для одной передней двери
- ▶ 4 ходовых элемента для двух задних дверей
- ▶ 2 направляющих элемента для одной передней двери
- ▶ 4 направляющих элемента для двух задних дверей
- ▶ 2 опорные колодки для ходового профиля
- ▶ 2 упора для ходового профиля
- ▶ 1 междверный упор для открывания с ограничением хода
- ▶ Крепеж

Примечание:

- ▶ Профили заказываются отдельно

Вариант	Артикул	Кол-во
Стандарт	9 129 577	1 компл.

Комплект фурнитуры для направляющей системы под нижней панелью STB 16.2



- ▶ Открывание с ограничением хода для вариантов с дверными ручками (смещение двери 58 мм)
- ▶ Открывание без ограничения хода для вариантов без ручек и при использовании внутренних ящиков (смещение двери 0 мм)
- ▶ Ходовые элементы со встроенной защитой от самопроизвольного демонтажа
- ▶ Все необходимые компоненты фурнитуры для 3-дверного шкафа в одной упаковке
- ▶ Для макс. толщины двери 19 мм (EB 29)

Состав комплекта:

- ▶ 2 ходовых элемента для одной передней двери
- ▶ 4 ходовых элемента для двух задних дверей
- ▶ 2 направляющих элемента для одной передней двери
- ▶ 4 направляющих элемента для двух задних дверей
- ▶ 2 опорные колодки для ходового профиля
- ▶ 2 упора для ходового профиля
- ▶ 1 междверный упор для открывания с ограничением хода
- ▶ Крепеж

Примечание:

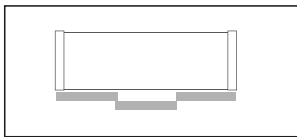
- ▶ Профили заказываются отдельно

Вариант	Артикул	Кол-во
Стандарт	9 133 642*	1 компл.

* по запросу

- ▶ TopLine M / накладная навеска дверей
- ▶ Компоненты системы / 3-дверное исполнение

Комплект демпфера Silent System для закрывания



- ▶ Бесшумное и плавное закрывание раздвижных дверей
- ▶ Минимум усилий для комфортного передвижения дверей

Состав комплекта:

- ▶ 2 демпфера для закрывания
- ▶ 2 активатора
- ▶ 4 адаптера крепления
- ▶ 2 упора
- ▶ Крепеж

Примечания:

- ▶ Комплекты фурнитуры и профили заказываются отдельно
- ▶ Демпфер для закрывания используется только в случае открывания с ограничением хода
- ▶ 3-дверный шкаф: демпфер для закрывания для задних дверей



Артикул	Кол-во
9 144 902	1 компл.

- ▶ TopLine M / накладная навеска дверей
- ▶ Компоненты системы

Ходовой профиль

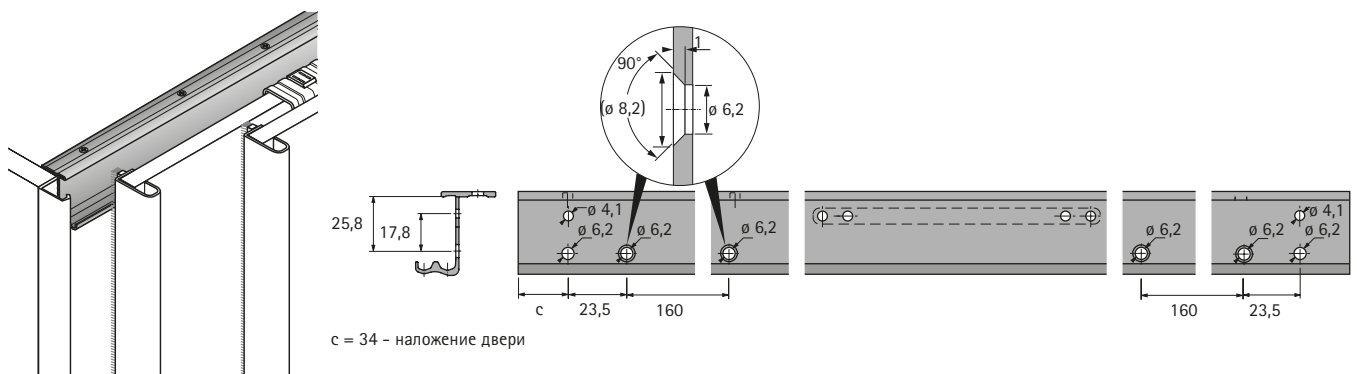


- ▶ Перфорация для крепления к верхней панели

Примечания:

- ▶ Нарезка в размер и перфорация под заказ
- ▶ Сверление отверстий под концевой упор и демпфер Silen System под заказ

Материал	Поверхность	Длина	Артикул	Кол-во
Сталь	Порошковое покрытие	2100	9 138 053	1 шт.
Сталь	Порошковое покрытие	2500	9 138 054	1 шт.



- ▶ TopLine M / накладная навеска дверей
- ▶ Компоненты системы

Направляющий профиль STB 16.1

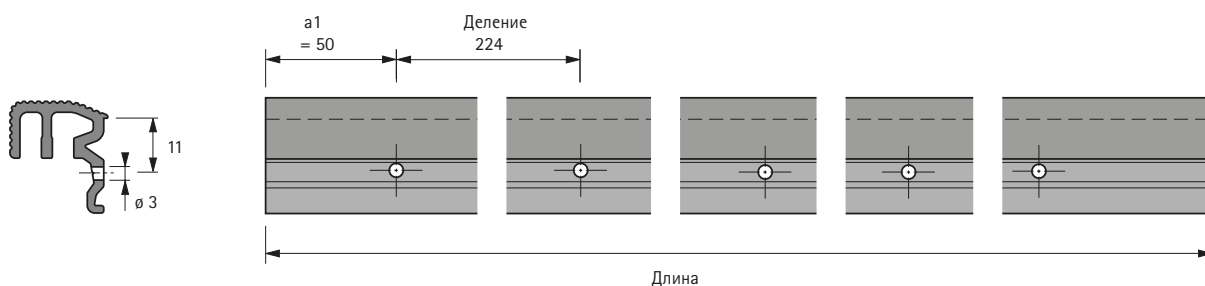


- ▶ Направляющая система перед нижней панелью STB 16.1
- ▶ Стандартная длина с отверстиями для крепления
- ▶ Пластик серого цвета

Примечания:

- ▶ Нарезка в размер и перфорация под заказ

Длина мм	Артикул	Кол-во
2100	9 131 834	1 шт.
2500	9 131 836	1 шт.



Направляющий профиль STB 16.2

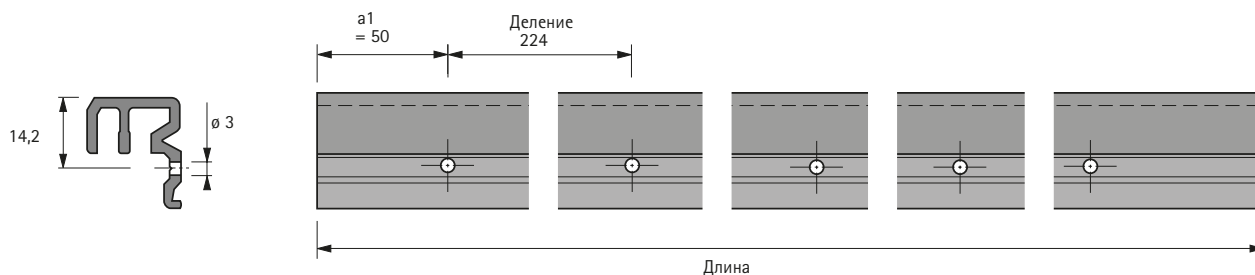


- ▶ Направляющая система под нижней панелью STB 16.2
- ▶ Стандартная длина с отверстиями для крепления
- ▶ Пластик серого цвета

Примечания:

- ▶ Нарезка в размер и перфорация под заказ

Длина мм	Артикул	Кол-во
2100	9 131 831*	1 шт.
2500	9 131 832*	1 шт.

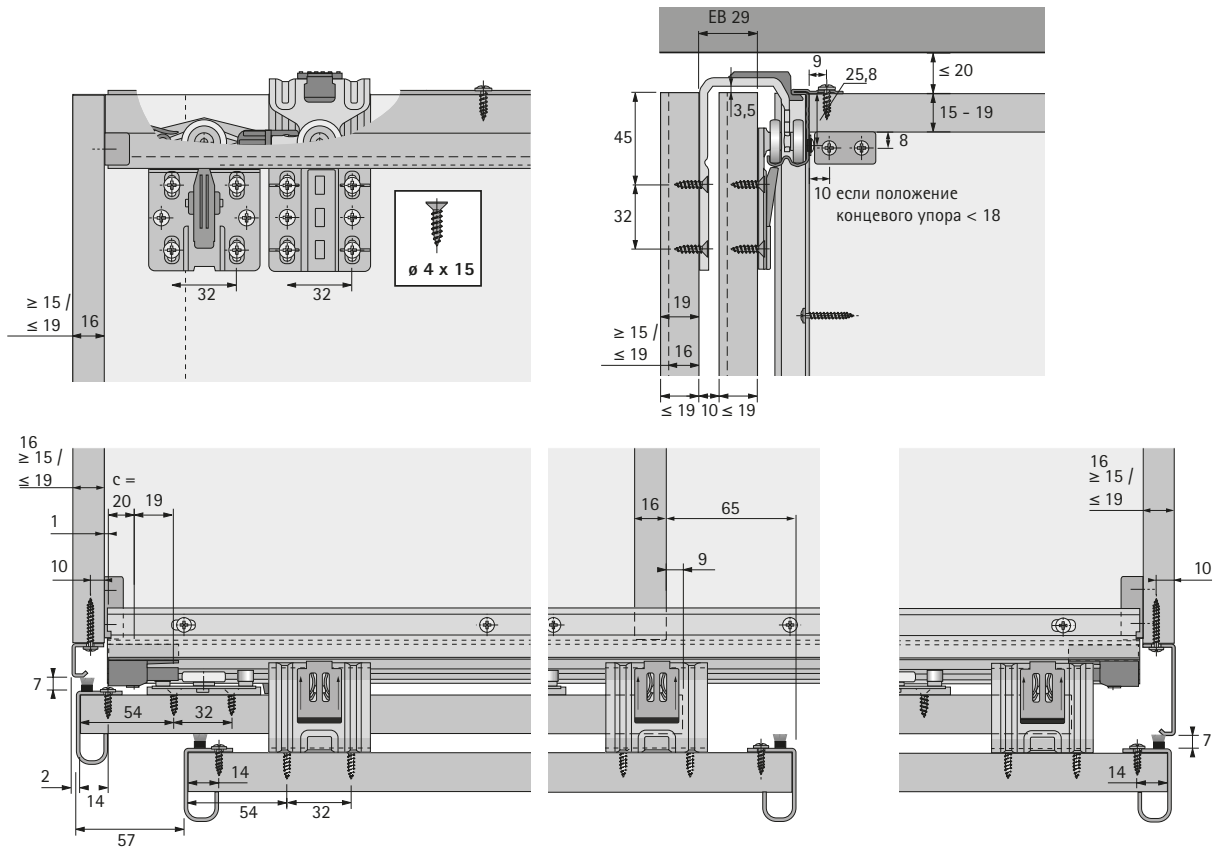


* по запросу

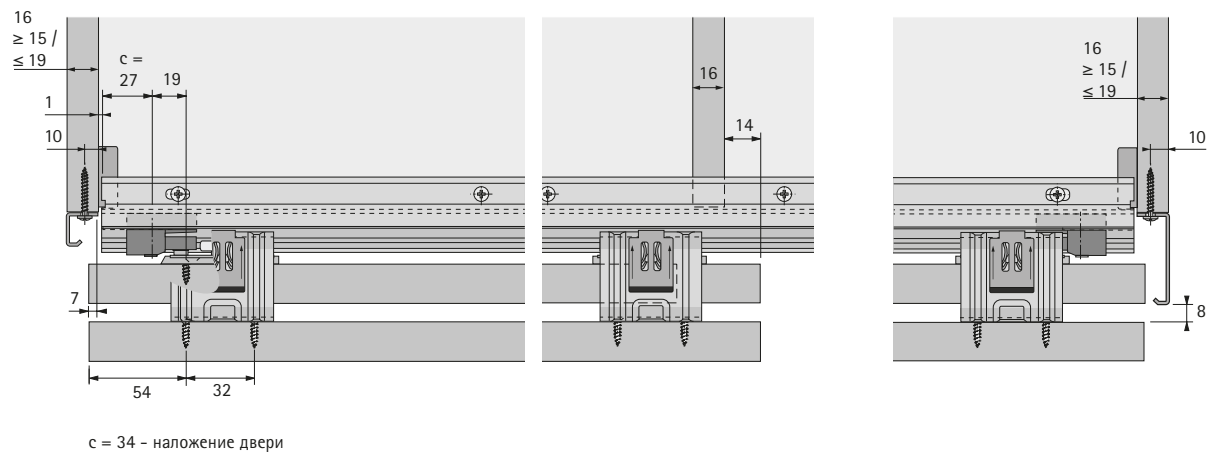
Система фурнитуры для раздвижных дверей с верхним ходовым элементом

- ▶ TopLine M / накладная навеска дверей
- ▶ Монтажная схема

Монтажная информация / открывание с ограничением хода



Монтажная информация / открывание без ограничения хода

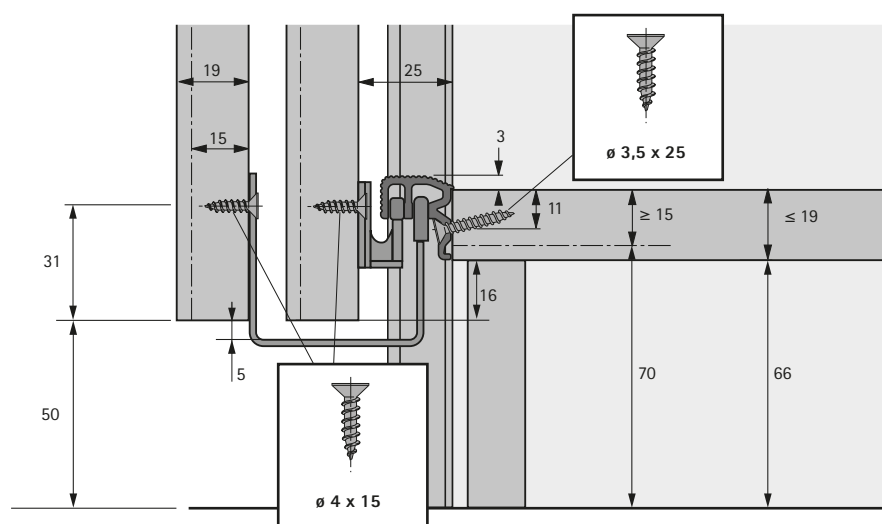
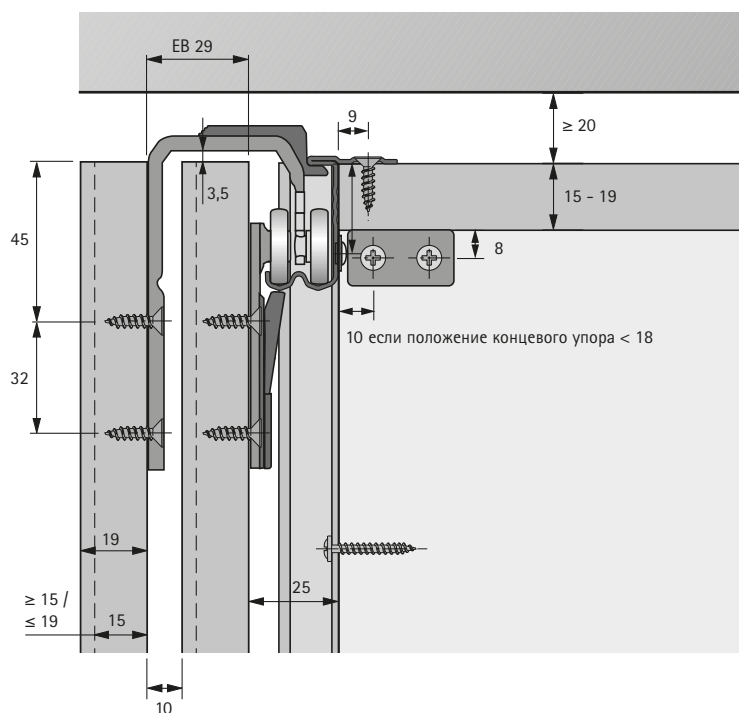


Система фурнитуры для раздвижных дверей с верхним ходовым элементом

► TopLine M / накладная навеска дверей

► Монтажная схема

Монтажная информация, направляющая система STB 16.1

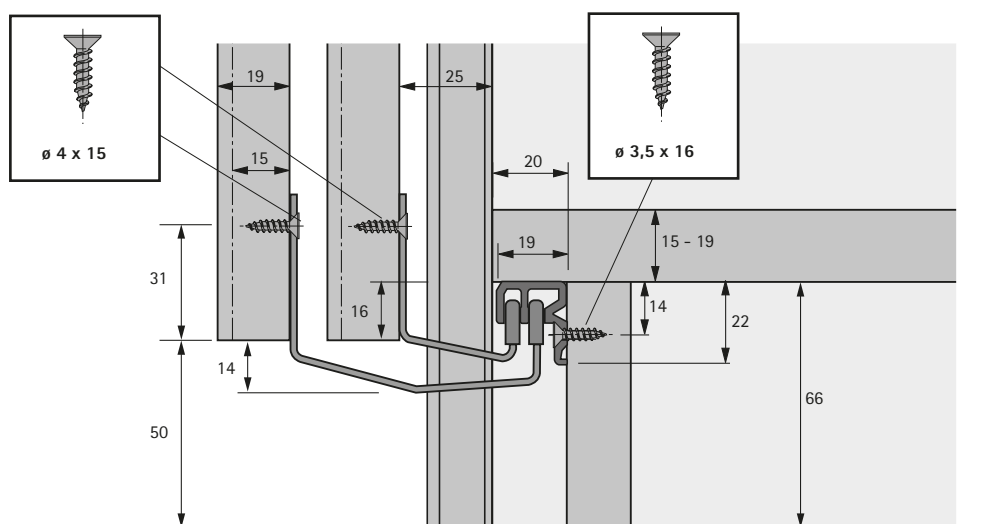
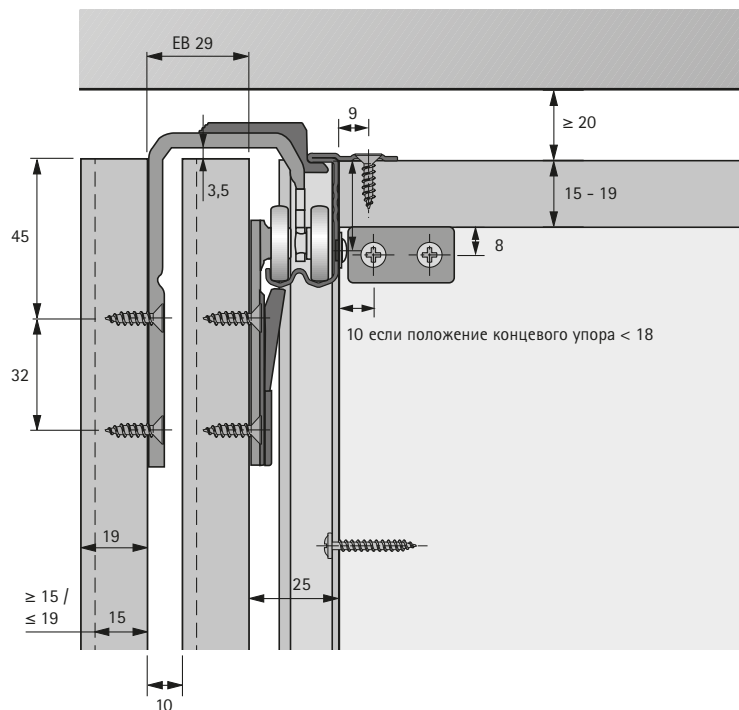


Система фурнитуры для раздвижных дверей с верхним ходовым элементом

► TopLine M / накладная навеска дверей

► Монтажная схема

Монтажная информация, направляющая система STB 16.2

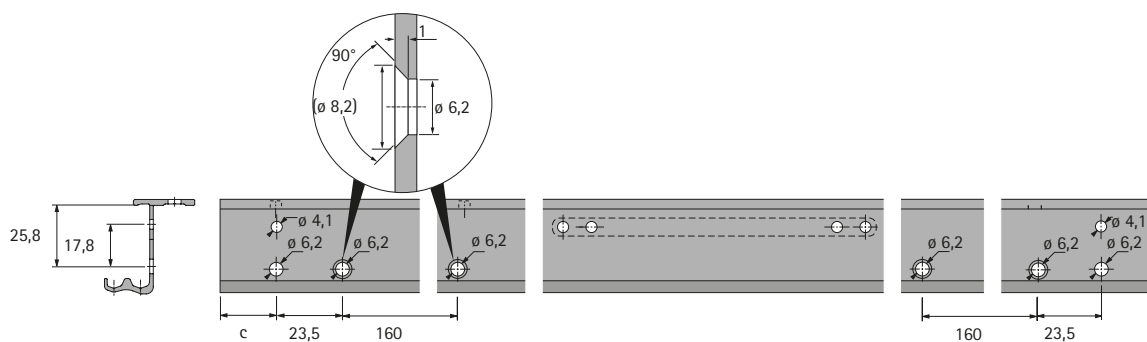
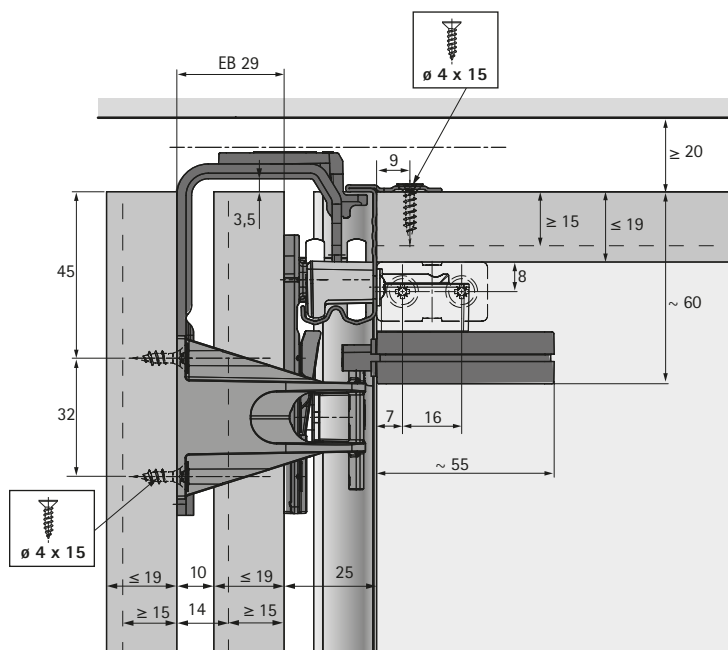


Система фурнитуры для раздвижных дверей с верхним ходовым элементом

► TopLine M / накладная навеска дверей

► Монтажная схема

Монтажная информация, демпфер Silent System для закрывания



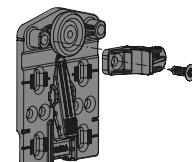
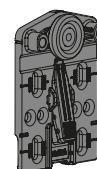
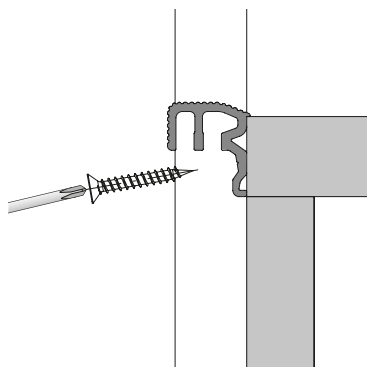
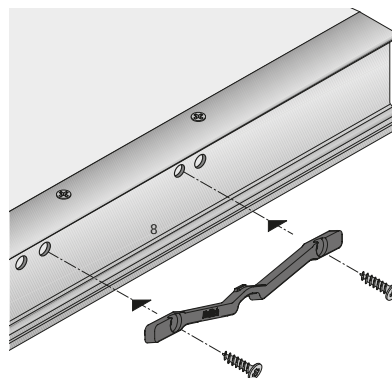
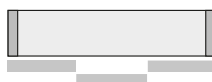
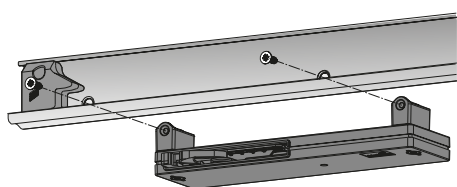
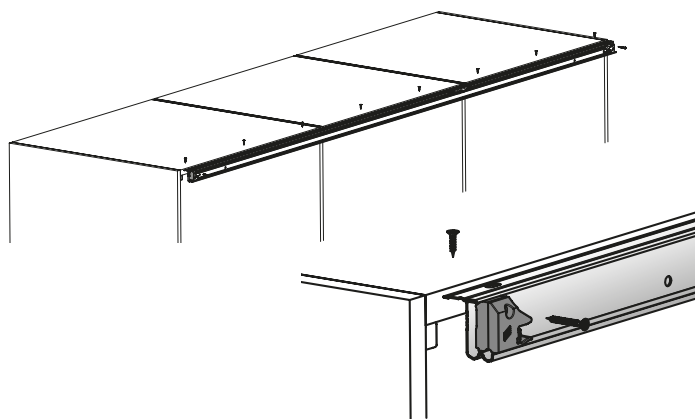
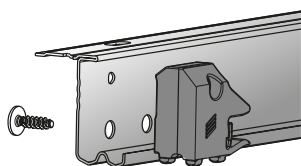
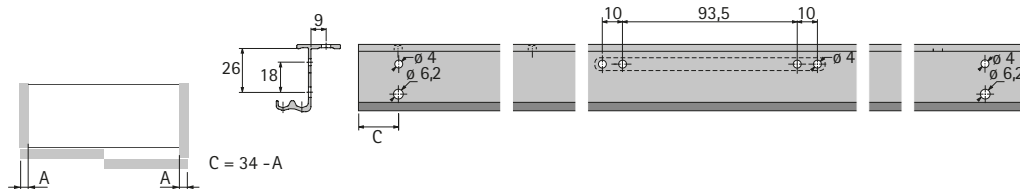
c = 34 - наложение двери

Система фурнитуры для раздвижных дверей с верхним ходовым элементом

► TopLine M / накладная навеска дверей

► Монтаж

Краткое описание монтажа

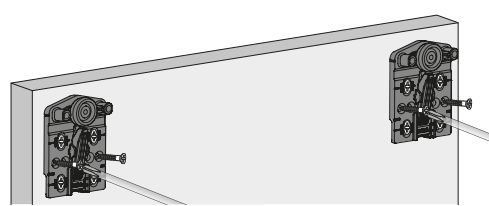
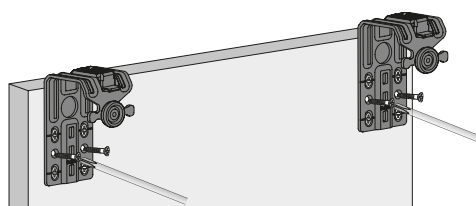
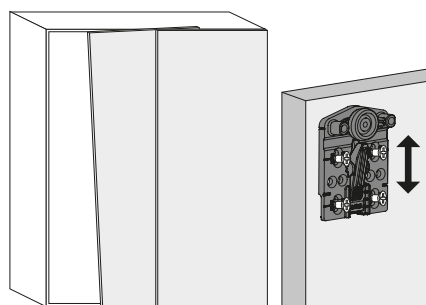
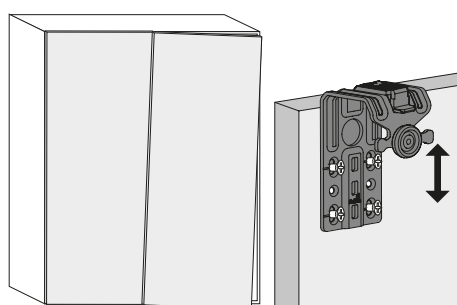
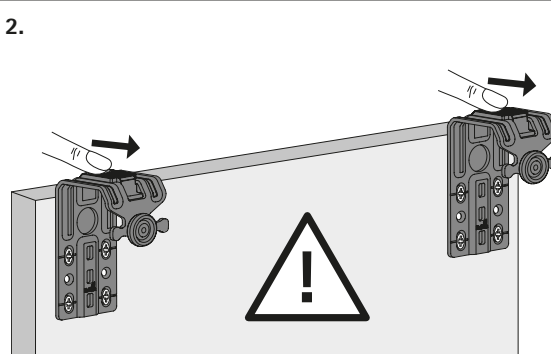
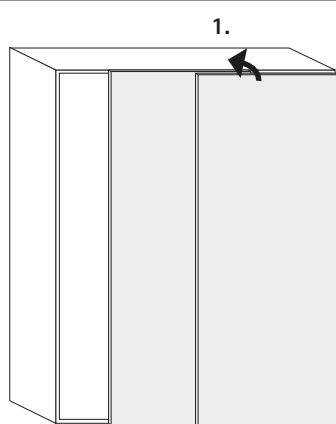
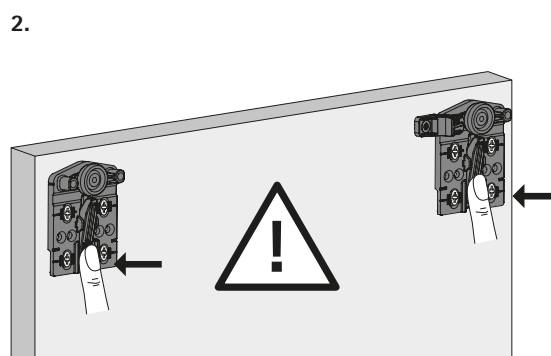
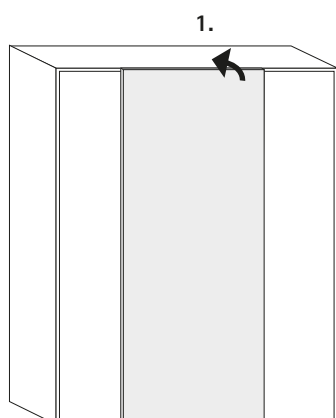


Система фурнитуры для раздвижных дверей с верхним ходовым элементом

▶ TopLine M / накладная навеска дверей

▶ Монтаж

Краткое описание монтажа



Система фурнитуры для раздвижных дверей с верхним ходовым элементом

► SysLine S / вкладная навеска дверей

► Обзор всех преимуществ



Замечательное решение для хранения.

Вы предъявляете высокие требования к функциональности и качеству? Тогда система фурнитуры для раздвижных дверей SysLine S станет идеальным решением. Она позволяет открывать раздвижные двери весом до 15 кг легким касанием и оптимально задействовать свободное пространство.

Дополнительный уровень комфорта обеспечивает демпфер Silent System: высококачественное решение, полностью скрытое от глаз. Самый изысканный дизайн. Системе не нужен нижний профиль, что обеспечивает аккуратный внешний вид и удобный доступ к содержимому шкафа.



Больше тишины в помещении: дополнительный демпфер Silent System для закрывания и открывания



Стильный дизайн и комфорт: системе не нужен нижний профиль, что обеспечивает аккуратный внешний вид и удобный доступ к содержимому шкафа.



Почти незаметны: ходовой профиль встраивается в верхнюю панель



Экономия времени: быстрый монтаж и регулировка двери по высоте без инструмента



Меньше затрат на логистику благодаря единой толщине панелей: возможно использование верхних панелей толщиной от 16 мм.



Оптимальное использование места для хранения: SysLine S открывает двери без ограничения хода.



Любой вариант цоколя: дополнительная направляющая система на ваш выбор.

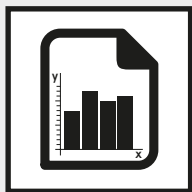


Работать эффективнее: раздвижные двери обеспечивают больше свободного пространства на рабочем месте.

Система фурнитуры для раздвижных дверей с верхним ходовым элементом

▶ SysLine S / вкладная навеска дверей

▶ Обзор



Техническая характеристика

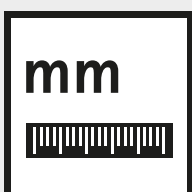
1078 - 1079

- ▶ Техника вкратце
- ▶ Размеры дверей
- ▶ Silent System
- ▶ Принцип работы



Компоненты системы

1080 - 1081



Монтажная схема

1082 - 1086



Монтаж

1087 - 1088



Принадлежности

1198 - 1206



Техническая информация

- ▶ Расчет веса двери 1208 - 1209
- ▶ Рекомендации по конструкции шкафов 1210 - 1212
- ▶ Критерии качества 1213



Дополнительная информация по ссылке: <https://www.hettich.com/short/443c37>

- ▶ Инструкции по монтажу
- ▶ Данные CAD
- ▶ Видеоинструкции по монтажу



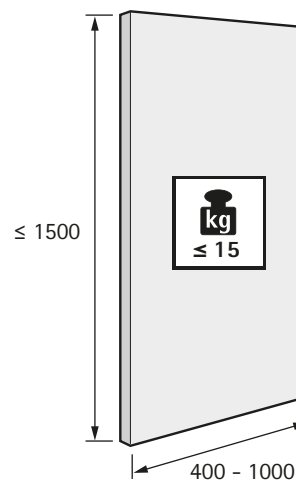
► SysLine S / вкладная навеска дверей

► Техническая характеристика

Техника вкратце

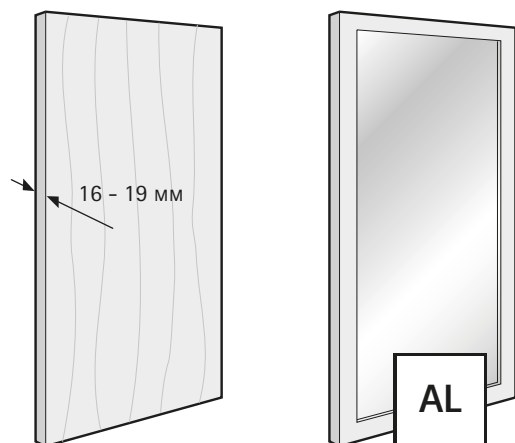
- Вкладная навеска дверей
- Одно- или двухдорожечная фурнитура для раздвижных дверей с верхним ходовым элементом
- Для толщины верхней панели от 16 мм
- Для деревянных дверей и дверей с алюминиевыми рамами
- Вес двери до 15 кг
- Высота двери до 1500 мм
- Ширина двери 400–1000 мм
- Толщина двери 16–19 мм
- Дополнительный демпфер Silent System для открывания и закрывания
- Регулировка по высоте без инструмента + / -1,5 мм
- Быстрый монтаж передней панели без инструмента
- Соответствует стандарту DIN EN 15706, уровень 3

Размеры и вес двери

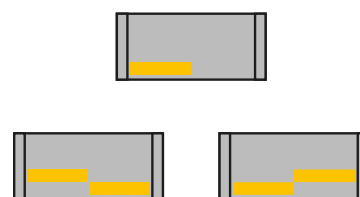


см. стр. 1208 - 1209

Материал двери



Количество и положение дверей



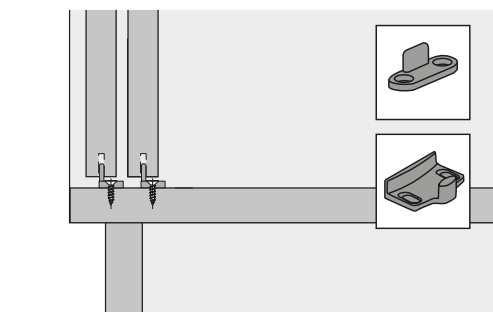
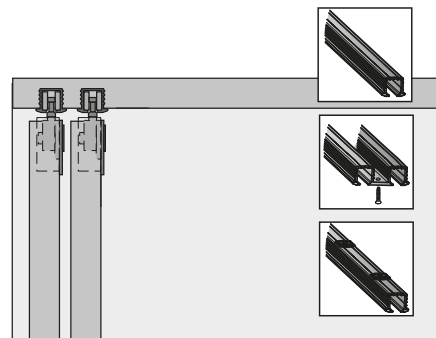
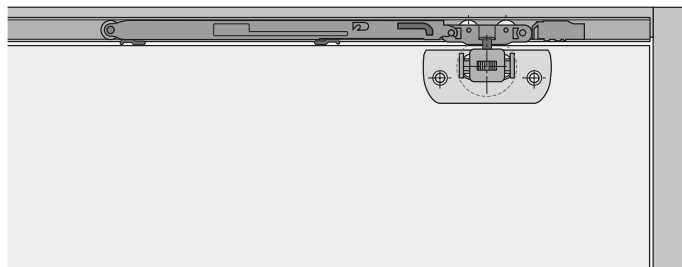
Демпфер Silent System

	1 дверь	2 двери		
Демпфер для закрывания				
Демпфер для открывания				



- ▶ SysLine S / вкладная навеска дверей
- ▶ Техническая характеристика

Принцип работы



- ▶ SysLine S / вкладная навеска дверей
- ▶ Компоненты системы

Комплект с демпферами Silent System для закрывания и открывания



- ▶ В комплект входят компоненты для 2-дверного шкафа
- ▶ Бесшумное и плавное закрывание и открывание раздвижных дверей
- ▶ С встроенной регулировкой по высоте без дополнительного инструмента

Состав комплекта:

- ▶ 4 ходовых элемента с демпфером Silent System
- ▶ 4 активатора для демпфера Silent System
- ▶ 4 адаптера для деревянных дверей
- ▶ 2 нижних направляющих элемента для деревянных дверей
- ▶ 2 нижних направляющих элемента для дверей с алюминиевой рамой
- ▶ 2 междверных упора

Примечания:

- ▶ Профили заказываются отдельно
- ▶ Ширина двери мин. 590 мм

Артикул	Кол-во
9 208 511	1 компл.

Комплект с демпфером Silent System для закрывания



- ▶ В комплект входят компоненты для 2-дверного шкафа
- ▶ Бесшумное и плавное закрывание раздвижных дверей
- ▶ С встроенной регулировкой по высоте без дополнительного инструмента

Состав комплекта:

- ▶ 2 ходовых элемента
- ▶ 2 ходовых элемента с демпфером Silent System
- ▶ 2 активатора для демпфера Silent System
- ▶ 2 упора
- ▶ 4 адаптера для деревянных дверей
- ▶ 2 нижних направляющих элемента для деревянных дверей
- ▶ 2 нижних направляющих элемента для дверей с алюминиевой рамой
- ▶ 2 междверных упора

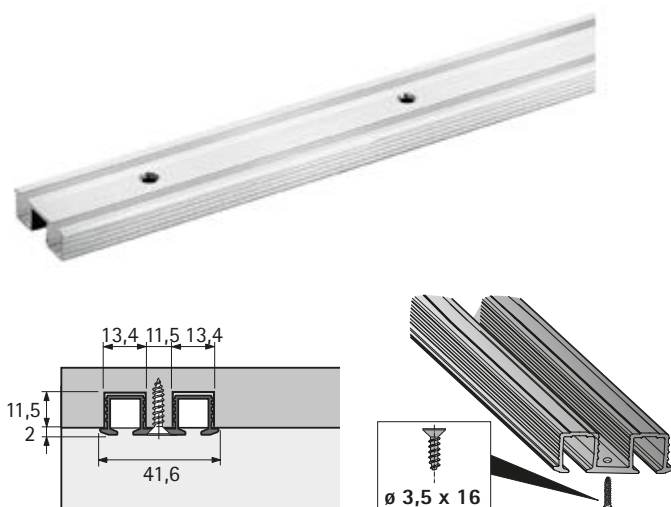
Примечания:

- ▶ Профили заказываются отдельно
- ▶ Ширина двери мин. 410 мм

Артикул	Кол-во
9 134 311	1 компл.

- ▶ SysLine S / вкладная навеска дверей
- ▶ Компоненты системы

Ходовой профиль под прикручивание



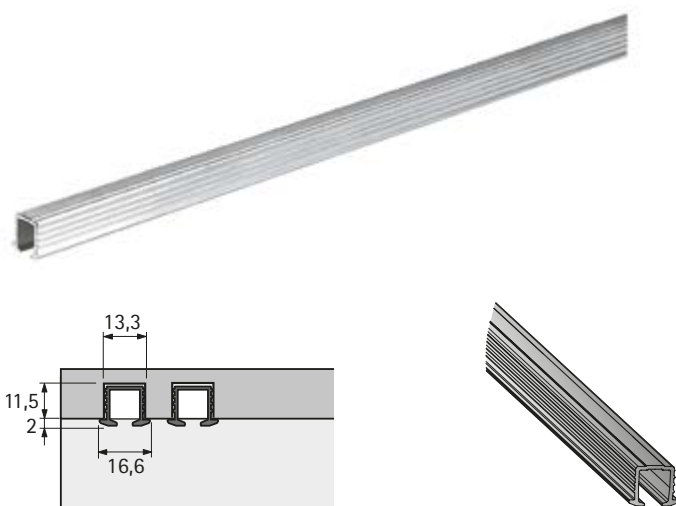
- ▶ Толщина верхней панели мин. 16 мм
- ▶ Толщина двери макс. 19 мм
- ▶ Алюминий полированный

Примечания:

- ▶ После обрезки требуется сделать дополнительное отверстие на расстоянии 50 мм от конца профиля, если расстояние между последним отверстием и концом профиля не находится в диапазоне от 30 до 70 мм.
- ▶ Нарезка в размер под заказ

Длина мм	Артикул	Кол-во
2000	9 136 105	1 шт.

Ходовой профиль под приклеивание



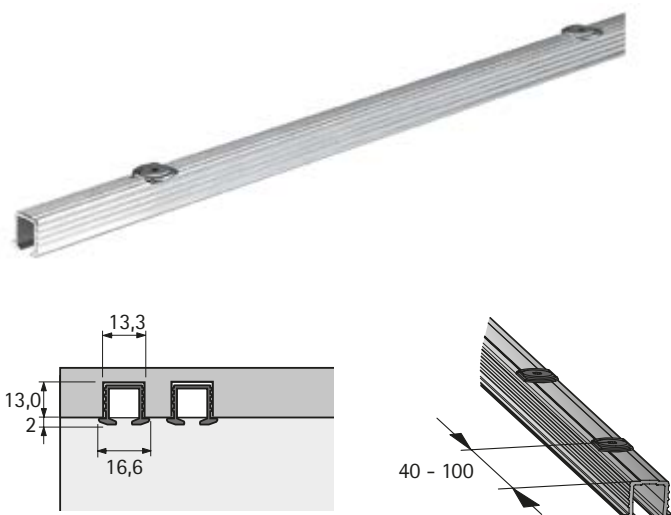
- ▶ Толщина верхней панели мин. 16 мм
- ▶ Алюминий полированный

Примечание:

- ▶ Нарезка в размер под заказ

Длина мм	Артикул	Кол-во
2000	9 145 851	1 шт.

Ходовой профиль с креплением для быстрого монтажа



- ▶ Толщина верхней панели мин. 19 мм
- ▶ Не предназначен для твердых пород дерева и МДФ
- ▶ Алюминий полированный

Примечания:

- ▶ Расстояние между последним креплением для быстрого монтажа ходового профиля и концом профиля должно быть не менее 40 мм и не более 100 мм. Это следует учитывать при обрезке.
- ▶ Нарезка в размер под заказ

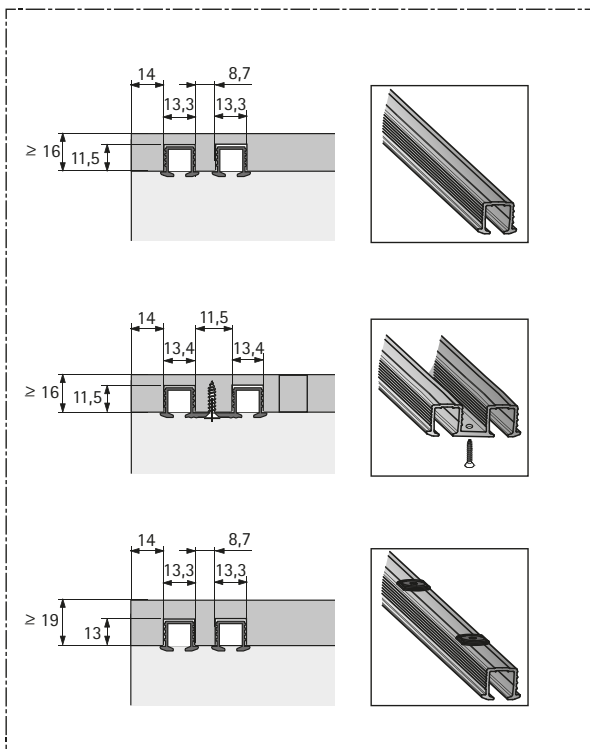
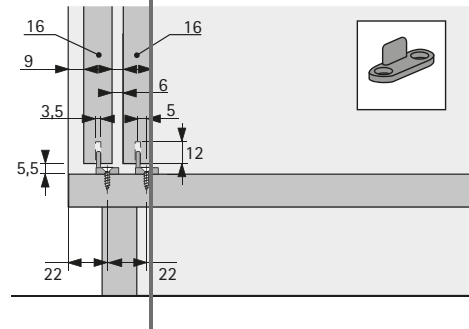
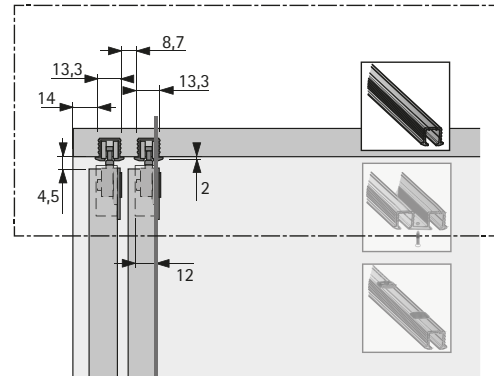
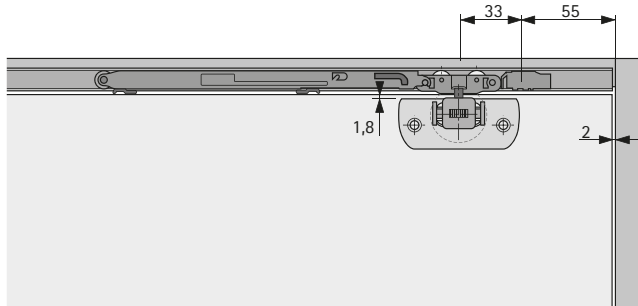
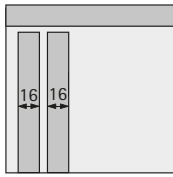
Длина мм	Артикул	Кол-во
2000	9 136 106	1 шт.

Система фурнитуры для раздвижных дверей с верхним ходовым элементом

► SysLine S / вкладная навеска дверей

► Монтажная схема

Монтажная информация для деревянных дверей толщиной 16 мм

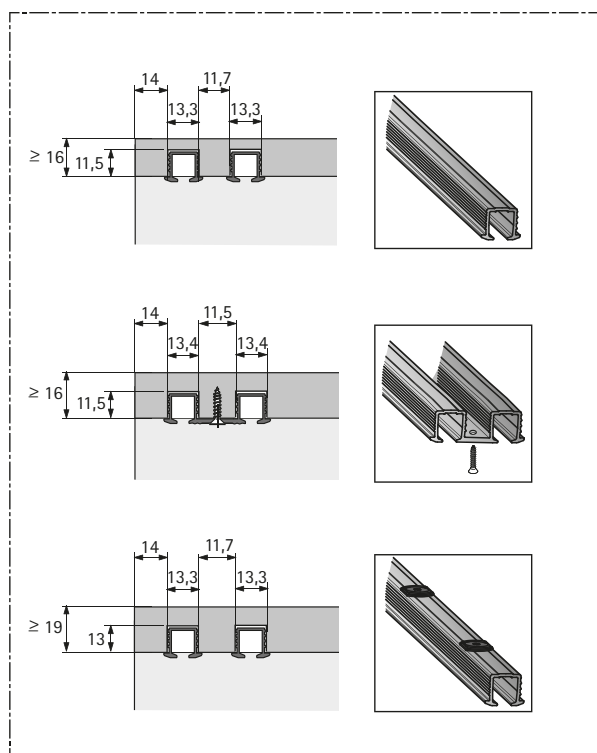
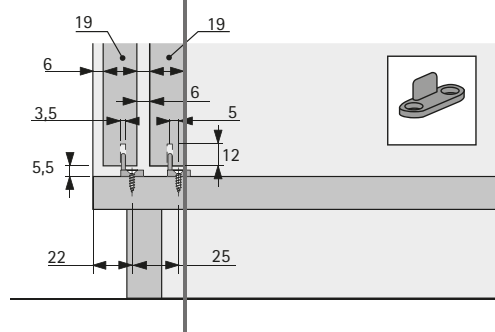
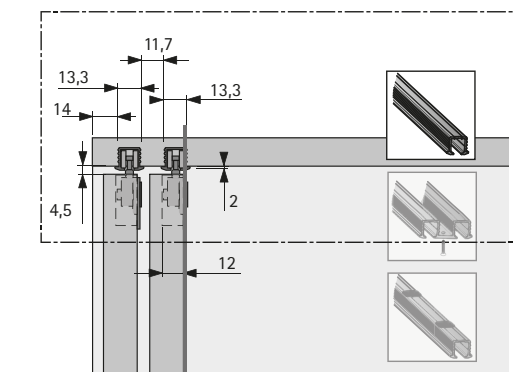
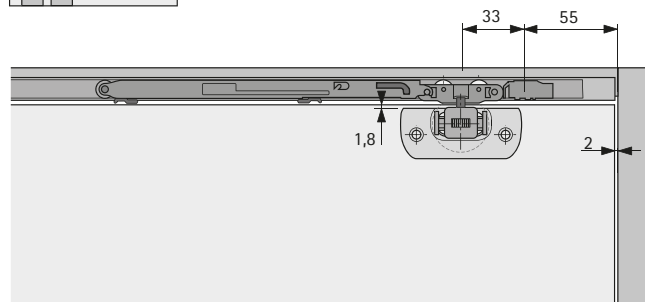
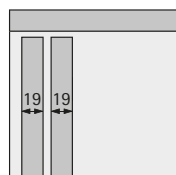


Система фурнитуры для раздвижных дверей с верхним ходовым элементом

► SysLine S / вкладная навеска дверей

► Монтажная схема

Монтажная информация для деревянных дверей толщиной 19 мм

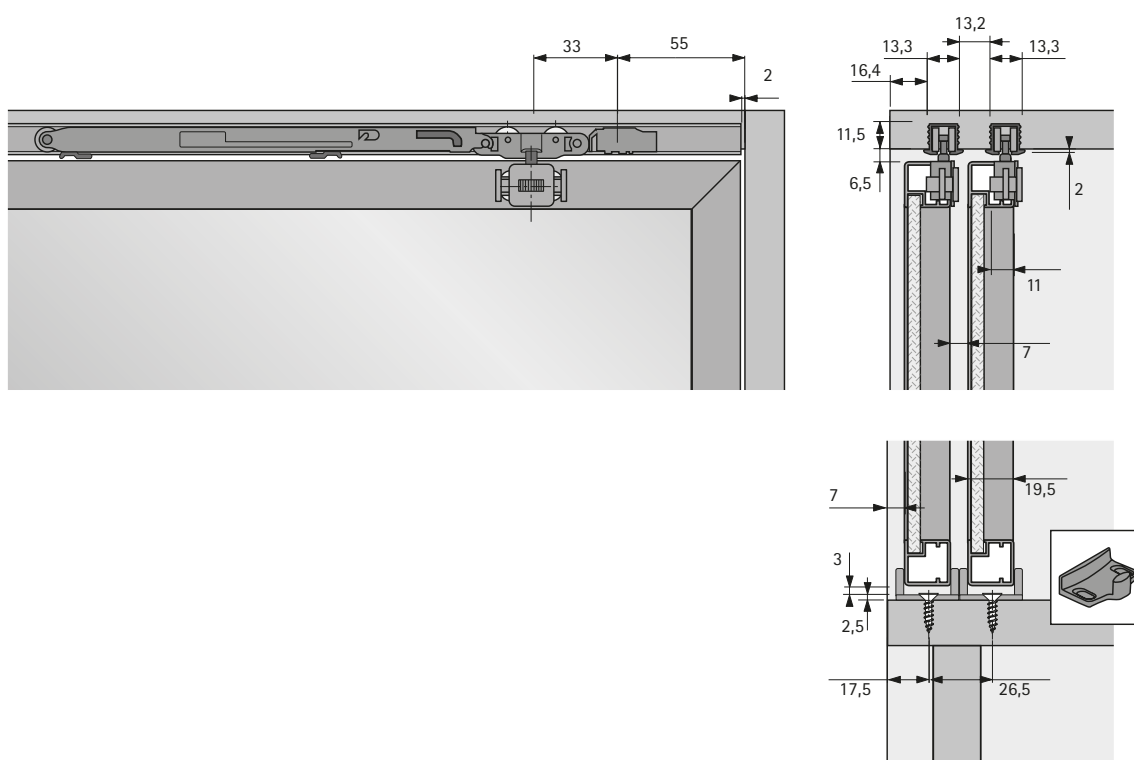


Система фурнитуры для раздвижных дверей с верхним ходовым элементом

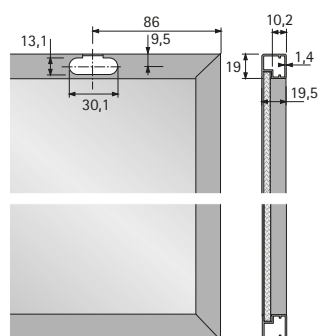
► SysLine S / вкладная навеска дверей

► Монтажная схема

Монтажная информация для деревянных дверей толщиной 19 мм



Карта сверления для дверей с алюминиевой рамой

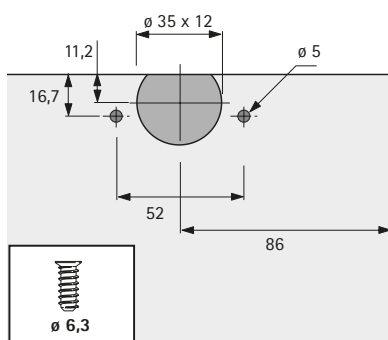


Система фурнитуры для раздвижных дверей с верхним ходовым элементом

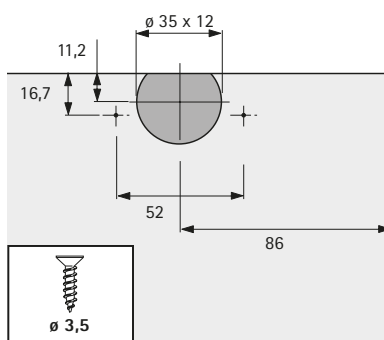
► SysLine S / вкладная навеска дверей

► Монтажная схема

Карта сверления для деревянных дверей

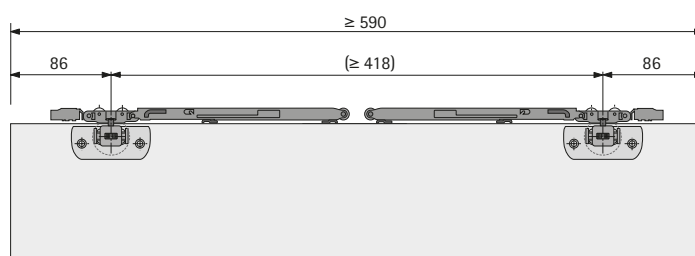
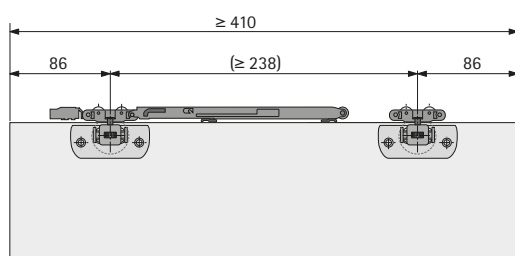


Адаптер для деревянных дверей под прикручивание

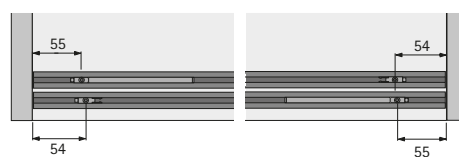
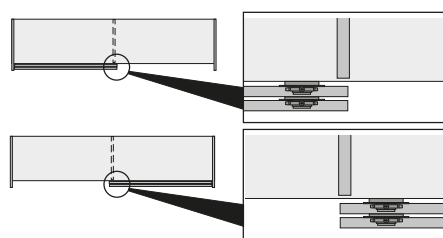


Адаптер для деревянных дверей под прикручивание

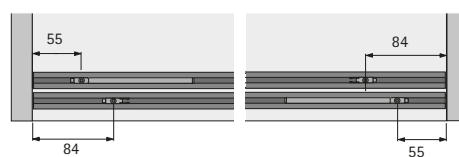
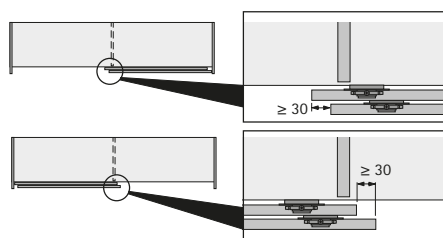
Минимальная ширина двери



Монтаж упора и активатора для открывания без ограничения хода



Монтаж упора и активатора для открывания с ограничением хода

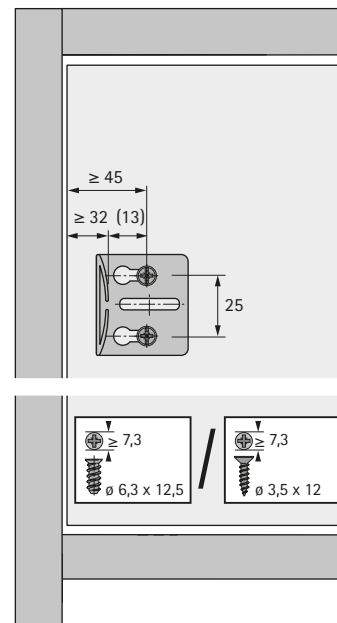
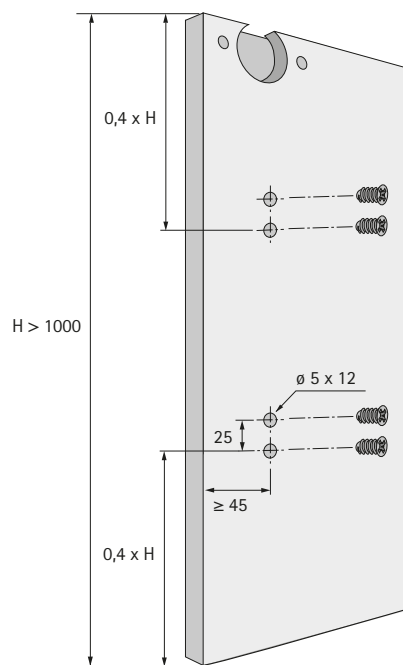
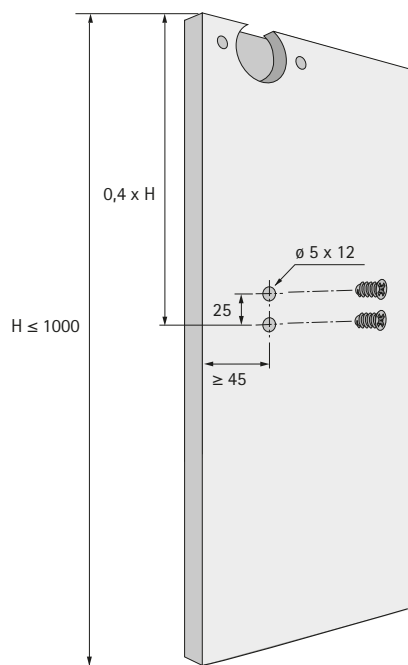


Система фурнитуры для раздвижных дверей с верхним ходовым элементом

► SysLine S / вкладная навеска дверей

► Монтажная схема

Карта сверления междверного упора

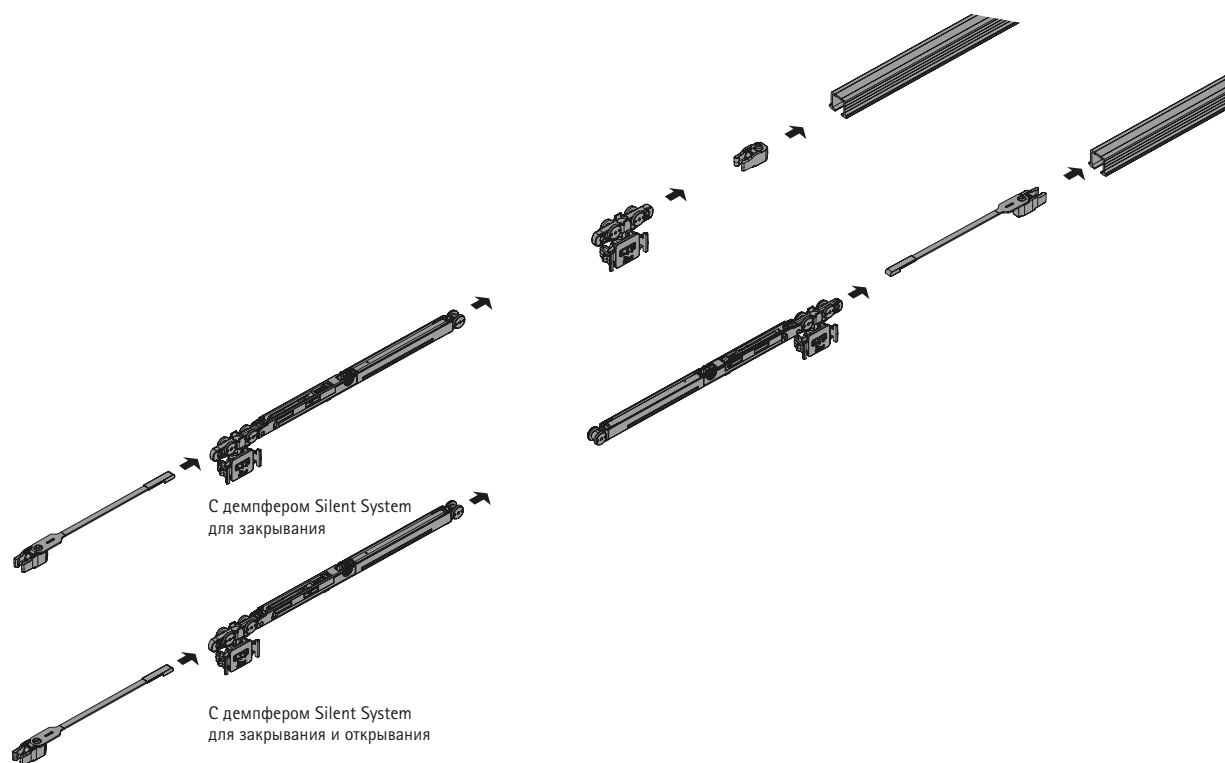


Система фурнитуры для раздвижных дверей с верхним ходовым элементом

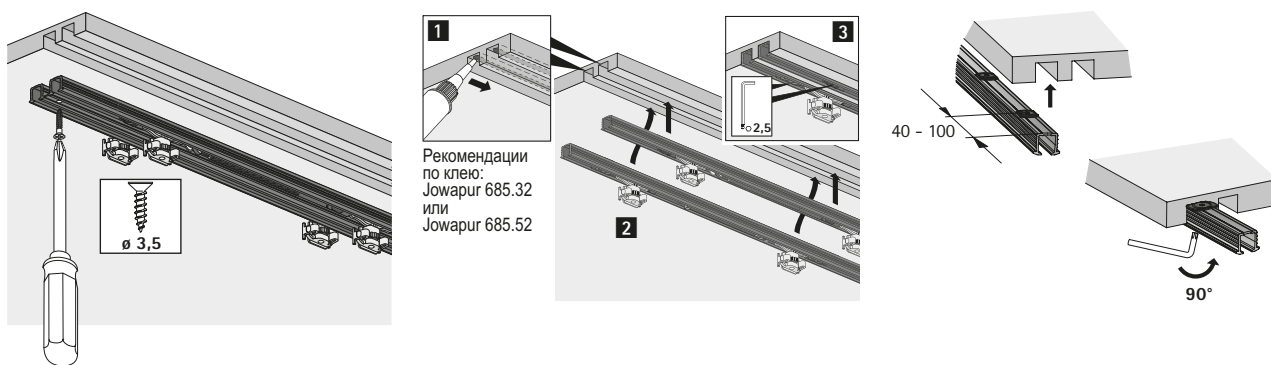
► SysLine S / вкладная навеска дверей

► Монтаж

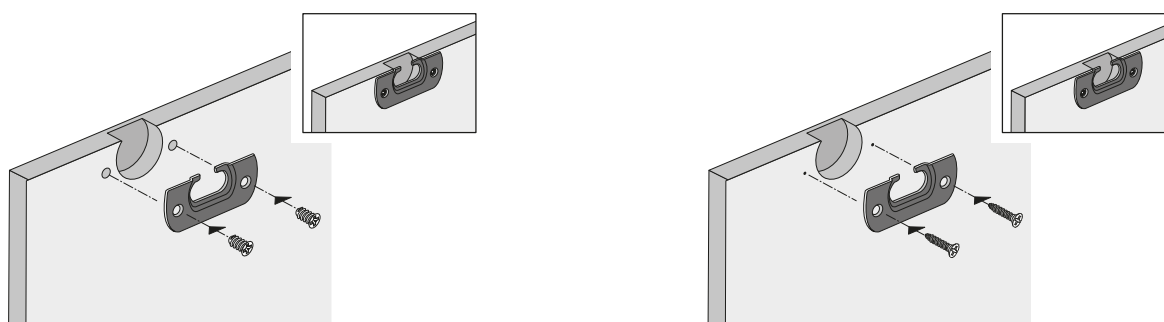
Установка ходовых элементов, упоров и активаторов в профиль



Монтаж ходовых профилей



Монтаж адаптера для деревянных дверей

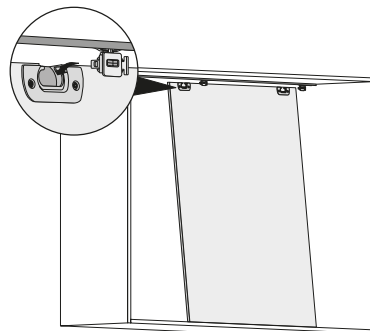
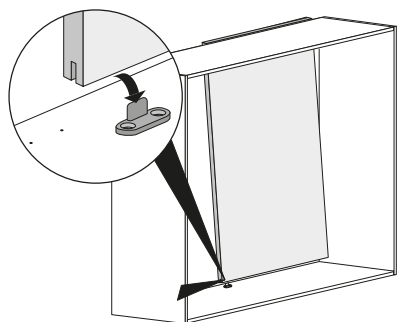


Система фурнитуры для раздвижных дверей с верхним ходовым элементом

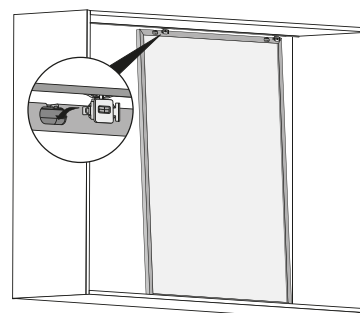
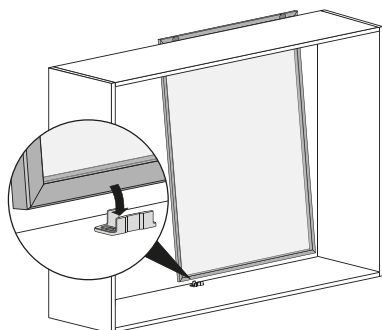
► SysLine S / вкладная навеска дверей

► Монтаж

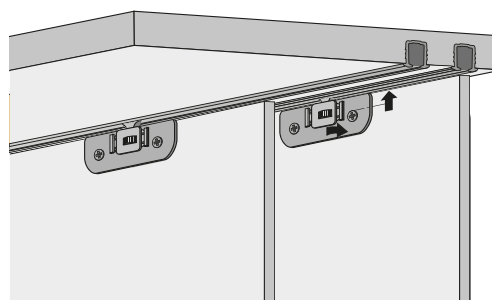
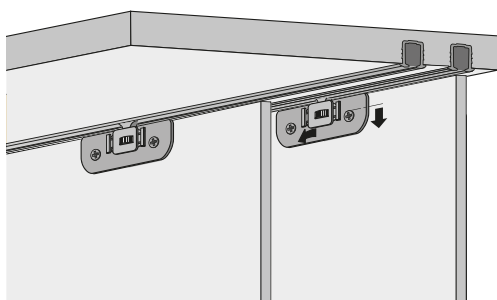
Навешивание деревянных дверей



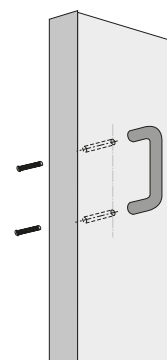
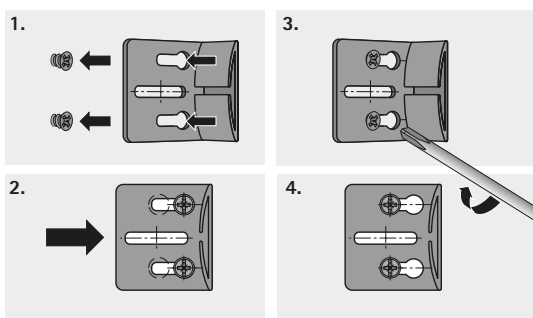
Навешивание дверей с алюминиевой рамой



Регулировка по высоте



Монтаж междверного упора и мебельных ручек





Классическое решение для шкафов.

TopLine 27 — это хорошо зарекомендовавшая себя экономичная фурнитура для раздвижных дверей вкладной навески весом до 25 кг. Одно- или двухдорожечные ходовые профили легко крепятся на верхней панели. Систему фурнитуры для раздвижных дверей с верхним

ходовым элементом можно комбинировать с направляющими системами, предназначенными для различных вариантов конструкции цоколя шкафа, таким образом подстраиваясь под любой дизайн.



Больше тишины в помещении:
опциональный демпфер Silent System для закрывания



Точное выравнивание фуги:
регулировка двери по высоте за счет шлицевых отверстий

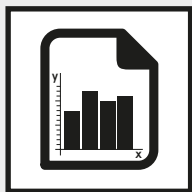


Также для небольшого бюджета:
экономичное решение для шкафов.

Система фурнитуры для раздвижных дверей с верхним ходовым элементом

▶ TopLine 27 / вкладная навеска дверей

▶ Обзор



Техническая характеристика

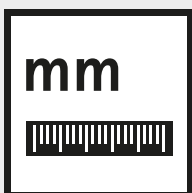
1092 - 1093

- ▶ Техника вкратце
- ▶ Размеры дверей
- ▶ Silent System
- ▶ Принцип работы



Компоненты системы

1094 - 1097



Монтажная схема

1098



Монтаж

1099



Принадлежности

1198 - 1206



Техническая информация

- ▶ Расчет веса двери 1208 - 1209
- ▶ Рекомендации по конструкции шкафов 1210 - 1212
- ▶ Критерии качества 1213



Дополнительная информация по ссылке: <https://www.hettich.com/short/1acc81>

- ▶ Инструкции по монтажу
- ▶ Данные CAD
- ▶ Видеоинструкции по монтажу

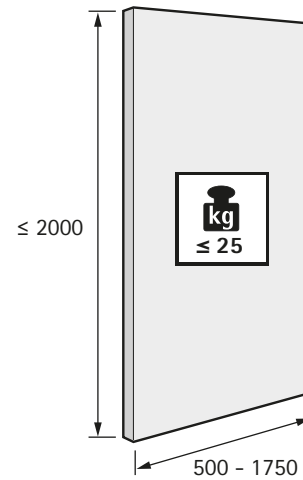


- ▶ TopLine 27 / вкладная навеска дверей
- ▶ Техническая характеристика

Техника вкратце

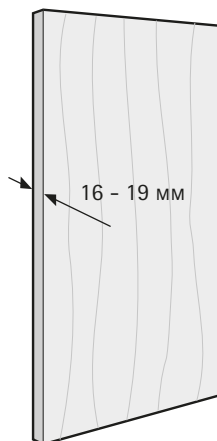
- ▶ Вкладная навеска дверей
- ▶ Одно- или двухдорожечная фурнитура для раздвижных дверей с верхним ходовым элементом
- ▶ Для деревянных дверей
- ▶ Вес двери до 25 кг
- ▶ Высота двери до 2000 мм
- ▶ Ширина двери 500–1750 мм
- ▶ Толщина двери от 16–19 мм
- ▶ Дополнительно может использоваться с демпфером Silent System
- ▶ Опциональная регулировка по высоте + / -2 мм
- ▶ Быстрый монтаж передней панели без инструмента
- ▶ Соответствует стандарту DIN EN 15706, уровень 3

Размеры и вес двери

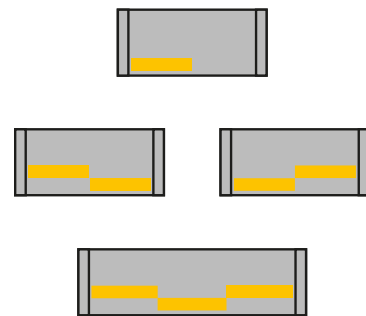


см. стр. 1208 - 1209

Материал двери



Количество и положение дверей



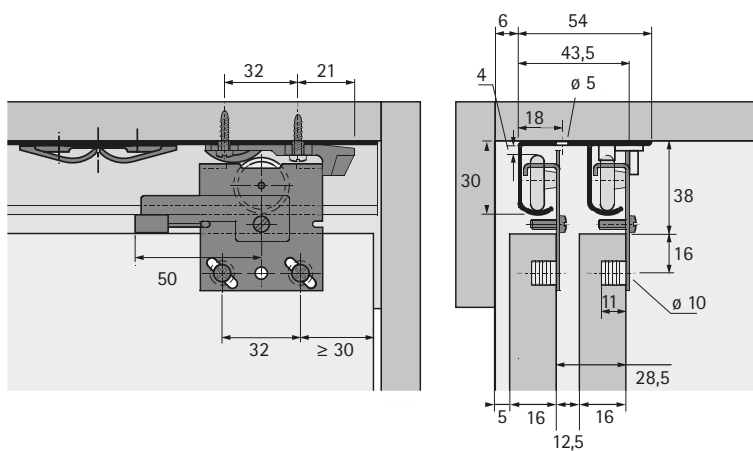
Демпфер Silent System

	1 дверь	2 двери		
Демпфер для закрывания				



- ▶ TopLine 27 / вкладная навеска дверей
- ▶ Техническая характеристика

Принцип работы



- ▶ TopLine 27 / вкладная навеска дверей
- ▶ Компоненты системы

Двухдорожечный ходовой профиль



- ▶ Двухдорожечный ходовой профиль для 2- или 3-дверного шкафа
- ▶ Монтаж под верхней панелью

Материал	Поверхность	Длина	Артикул	Кол-во
Сталь	Оцинкованная	2000	1 014 039	100 шт.
Сталь	Оцинкованная	2500	1 026 913	100 шт.
Сталь	Оцинкованная	3000	1 014 040	100 шт.

Ходовой элемент



- ▶ Макс. вес двери: 25 кг
- ▶ Регулировка по высоте за счет шлицевых отверстий + / -1,5 мм
- ▶ Ходовые профили из пластика
- ▶ Оцинкованная сталь

Монтаж	Кол-во для 1 двери	Кол-во для 2 дверей	Кол-во для 3 дверей	Артикул	Кол-во
Под прикручивание	2	4	6	1 005 803	300 шт.

Упор для ходового профиля



- ▶ С функцией самозакрывания
- ▶ Пластик белого цвета

Вариант	Кол-во для 1 двери	Кол-во для 2 дверей	Кол-во для 3 дверей	Артикул	Кол-во
Справа	1	1	1	1 005 537	500 шт.
Слева	1	1	1	1 005 528	500 шт.

Средний стопор для передней двери



- ▶ Для 3-дверного шкафа
- ▶ Функция самозакрывания для средней двери
- ▶ Пластик без цветного покрытия

Кол-во для 1 двери	Кол-во для 2 дверей	Кол-во для 3 дверей	Артикул	Кол-во
0	0	1	3 107 800	1000 шт.

Междверный упор с амортизатором



- ▶ Для 2- и 3-дверных шкафов
- ▶ Оцинкованная сталь

Кол-во для 1 двери	Кол-во для 2 дверей	Кол-во для 3 дверей	Артикул	Кол-во
0	1	2	9 021 207	300 шт.

Предохранительный винт от самопроизвольного монтажа



- ▶ М4 x 14 мм
- ▶ Оцинкованная сталь

Артикул	Кол-во
1 006 053	1000 шт.

Винт М5 x 11 мм



- ▶ Сталь оцинкованная

Артикул	Кол-во
1 001 097	1000 шт.

Муфта 10 x 11 мм



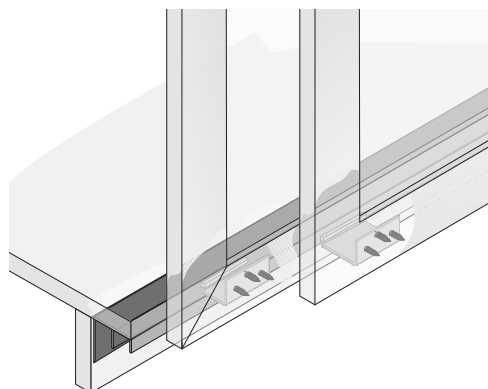
- ▶ Пластмасса без покрытия

Артикул	Кол-во
1 058 613	1000 шт.

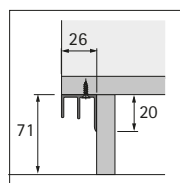
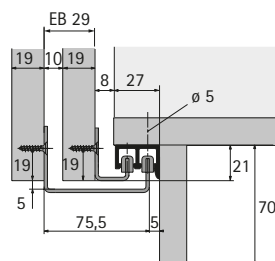
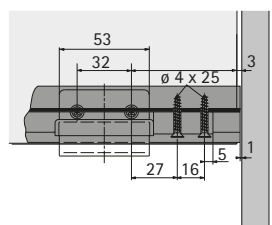
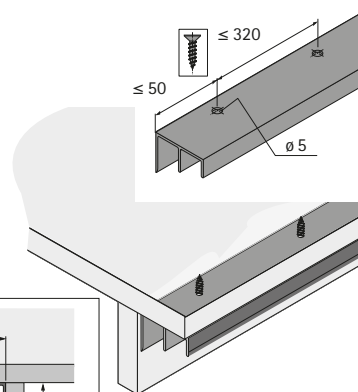
► TopLine 27 / вкладная навеска дверей

► Компоненты системы

Направляющая система STB 13



- Для цоколя утопленного на 26 мм
- Пластмасса черного цвета



Направляющий элемент STB 13 для передней двери



Направляющий элемент STB 13 для задней двери



Наименование	Артикул	Кол-во
Направляющий элемент STB 13 для передней двери	1 005 712	100 шт.

Наименование	Артикул	Кол-во
Направляющий элемент STB 13 для задней двери	1 005 691	100 шт.

Кол-во для 2 дверей	Кол-во для 3 дверей
2	2

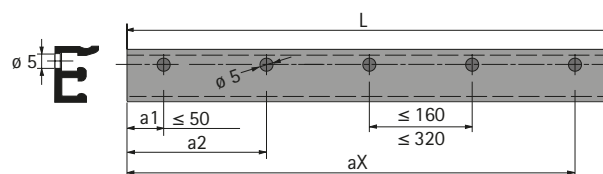
Кол-во для 2 дверей	Кол-во для 3 дверей
2	4

Направляющий профиль STB 13



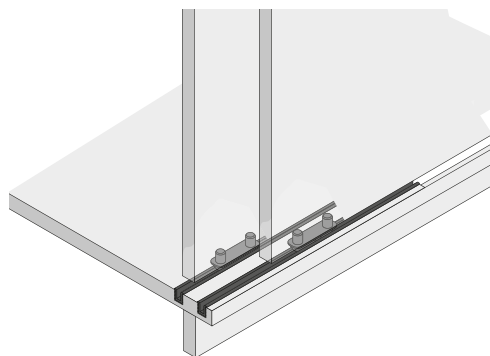
- Для цоколя утопленного на 26 мм
- Пластмасса черного цвета

Длина мм	Артикул	Кол-во
2000	9 062 630	50 шт.
2500	1 078 482	50 шт.
3000	1 076 001	50 шт.

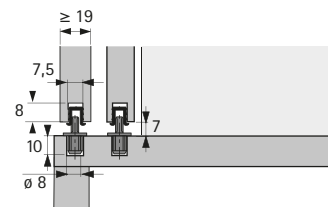
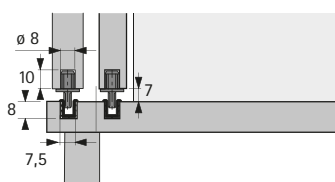
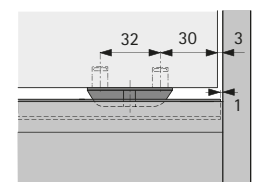
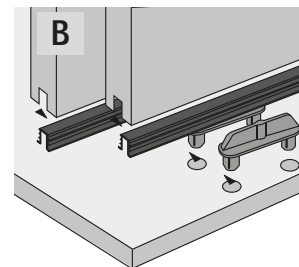
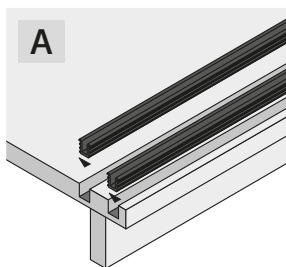


- ▶ TopLine 27 / вкладная навеска дверей
- ▶ Компоненты системы

Направляющая система STB 35



- ▶ Демпфер для закрывания
- ▶ Пластиковые профили, монтаж под запрессовку в паз в нижней панели
- ▶ Также профили могут устанавливаться в паз внизу двери. Направляющие элементы в этом случае устанавливаются на нижнюю панель.



Направляющий элемент STB 35



- ▶ Для направляющего профиля вкладной двери
- ▶ Пластик

Состав комплекта:

- ▶ 2 направляющих элемента, коричневые

Примечание:

Профили заказываются отдельно

Цвет	Артикул	Кол-во
Коричневый	1 005 650	1000 шт.

Направляющий профиль STB 35



- ▶ Пластик

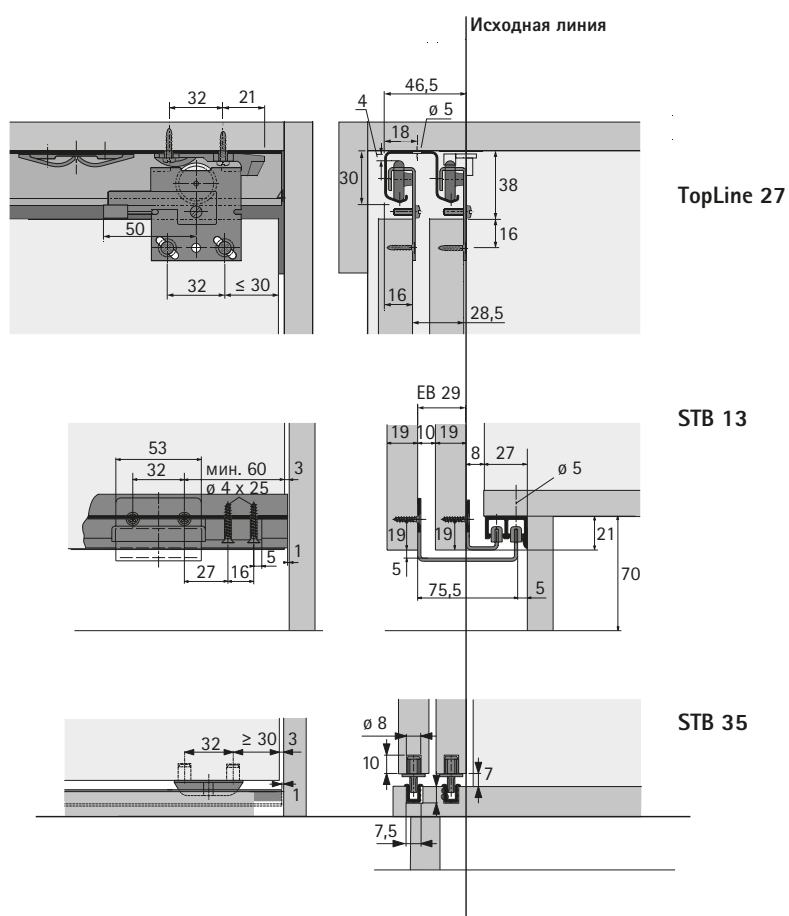
Длина мм	Цвет	Артикул	Кол-во
2000	Коричневый	1 013 752	250 шт.
2500	Коричневый	1 026 912	250 шт.
3000	Коричневый	1 140 343	250 шт.

Система фурнитуры для раздвижных дверей с верхним ходовым элементом

► TopLine 27 / вкладная навеска дверей

► Монтажная схема

Монтажная информация

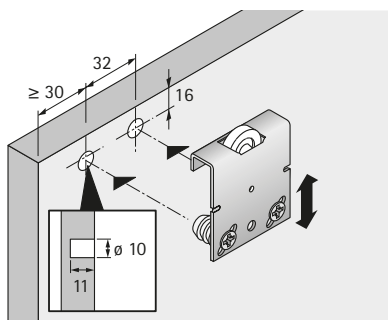


Система фурнитуры для раздвижных дверей с верхним ходовым элементом

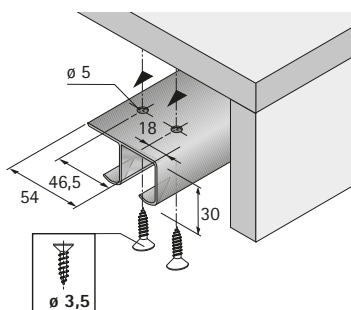
► TopLine 27 / вкладная навеска дверей

► Монтаж

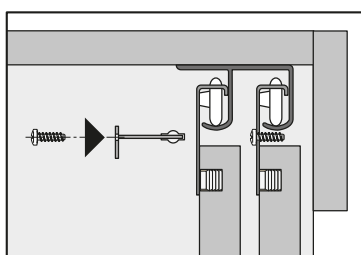
Карта сверления



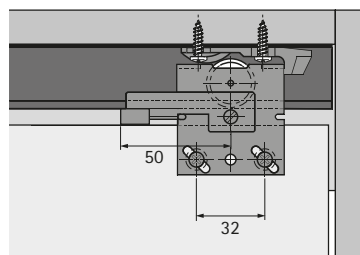
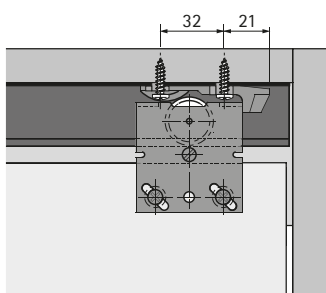
Монтаж ходовых профилей



Предохраняющее устройство для защиты от самопроизвольного демонтажа



Упор и междверный упор





	SlideLine M	SlideLine 55 Plus	SlideLine 56
Страница	1102 - 1103	1122 - 1123	1138 - 1139
Описание	Система фурнитуры для раздвижных дверей с нижним ходовым элементом, односторонняя	Система фурнитуры для раздвижных дверей с нижним ходовым элементом, двухсторонняя	Система фурнитуры для раздвижных дверей с нижним ходовым элементом, двухсторонняя
Количество дорожек	1	2	2
Движение двери	Горизонтально	Горизонтально	Горизонтально
Конструкция	Накладная навеска	Вкладная / накладная навеска	Вкладная навеска
Вес двери	► Макс. 30 кг	► Макс. 15 кг с пластиковым профилем ► Макс. 30 кг с профилем из алюминия	► Макс. 40 кг
Материал двери	Дерево / алюминий Стекло	Дерево	Дерево
Ширина двери, мм	300–1800	400–800	500–1000
Высота двери, мм	До 2000 мм	700–1500	700–2000
Демпфер Silent System	Демпфер для закрывания, демпфер для открывания, демпфер для защиты дверей от соударения	Демпфер для закрывания и открывания	Демпфер для закрывания



Дизайн в движении.

SlideLine M повышает функциональную и декоративную ценность вашей мебели: мебельных стенок и систем полок, навесных и кухонных шкафов, мебели в ванной комнате и, конечно, в офисе. Система может устанавливаться на шкафы любой конструкции с раздвижными дверями весом до 30 кг. В ассортименте представлены профили для панелей различной толщины.

Профили системы являются универсальными: один и тот же профиль может быть ходовым для верхней створки и одновременно направляющим для нижней, при этом двери с легкостью передвигаются относительно друга друга. Опциональный демпфер Silent System встроен в ходовой элемент и амортизирует двери при открывании, закрывании и защищает их от соударения.



С комфортом.

Демпфер Silent System позволяет плавно и бесшумно открывать и закрывать двери. Если несколько створок располагаются в одном профиле, демпфер смягчит их соударение.



Простор для фантазии.

Можно использовать для деревянных, стеклянных дверей и дверей с алюминиевой рамой.



Безукоризненно.

Безупречное выравнивание раздвижных дверей с помощью встроенного механизма регулировки высоты (+ / -2 мм).

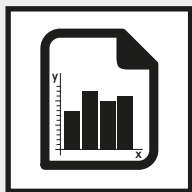


Быстро и с комфортом.

Монтаж профилей на собранном корпусе с помощью простых винтов.

Система фурнитуры для раздвижных дверей с нижним ходовым элементом

- ▶ SlideLine M / накладная навеска дверей
- ▶ Обзор



Техническая характеристика

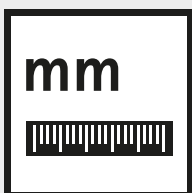
1104 - 1105

- ▶ Техника вкратце
- ▶ Размеры дверей
- ▶ Silent System
- ▶ Принцип работы



Компоненты системы

1106 - 1110



Монтажная схема

1111 - 1116



Монтаж

1117 - 1120



Принадлежности

1198 - 1206



Техническая информация

- ▶ Расчет веса двери
- ▶ Рекомендации по конструкции шкафов
- ▶ Критерии качества

1208 - 1209

1210 - 1212

1213

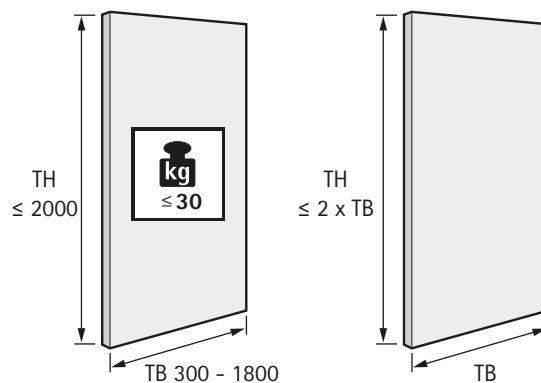
Система фурнитуры для раздвижных дверей с нижним ходовым элементом

- ▶ SlideLine M / накладная навеска дверей
- ▶ Техническая характеристика

Техника вкратце

- ▶ Однородная система фурнитуры для раздвижных дверей с нижним ходовым элементом
- ▶ Накладная навеска дверей
- ▶ Деревянные, стеклянные или алюминиевые рамные двери
- ▶ Вес двери до 30 кг
- ▶ Высота двери до 2000 мм
- ▶ Ширина двери 300–1800 мм
- ▶ Толщина полок 15, 16, 18, 19, 22, 25 мм
- ▶ Регулировка по высоте + / -2 мм
- ▶ Демпфер Silent System для закрывания, открывания и для защиты дверей от соударения
- ▶ Быстрый монтаж передней панели без инструмента
- ▶ Соответствует стандарту EN 15706, уровень 1 или 3

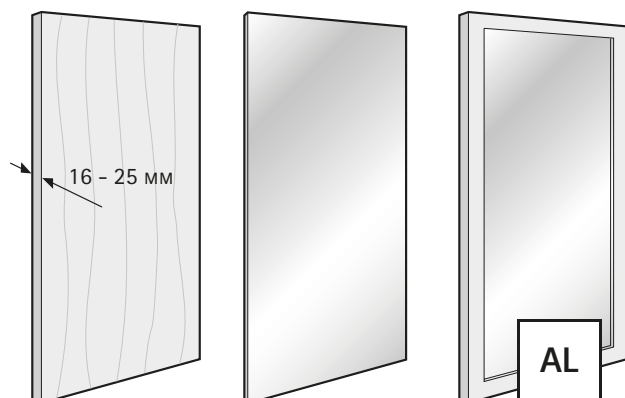
Размеры и вес двери



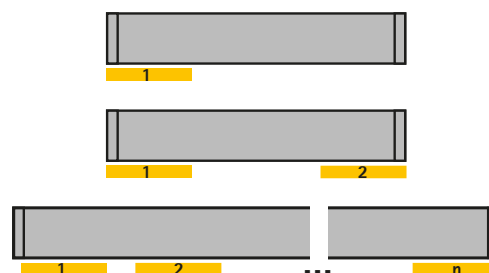
TB	300	400	500	600	700	800	900	1000	...	1800	
TH ≤	600	800	1000	1200	1400	1600	1800	2000	...	2000	

см. стр. 1208 - 1209

Материал двери



Количество и положение дверей



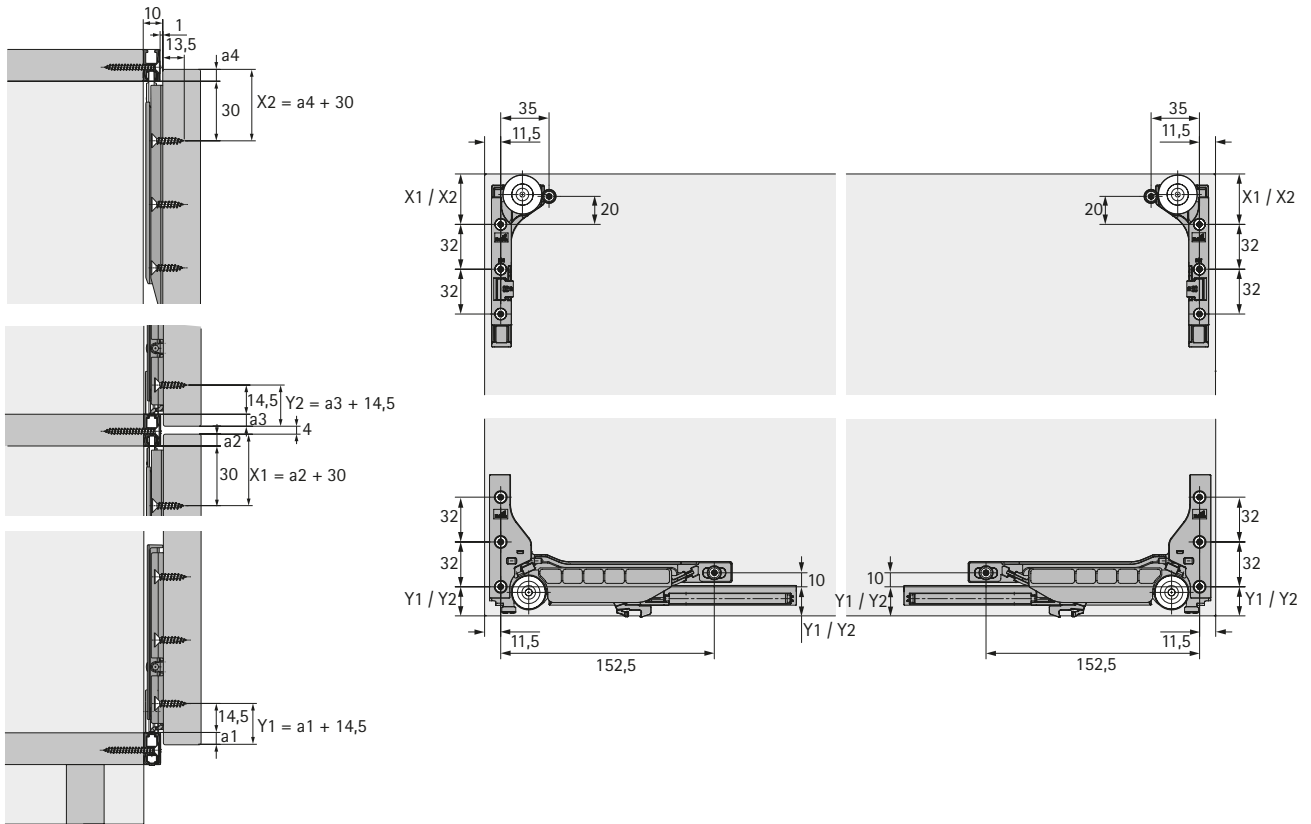
Демпфер Silent System

	1 дверь	несколько дверей
Демпфер для закрывания		
Демпфер для открывания		
Демпфер для защиты дверей от соударения		

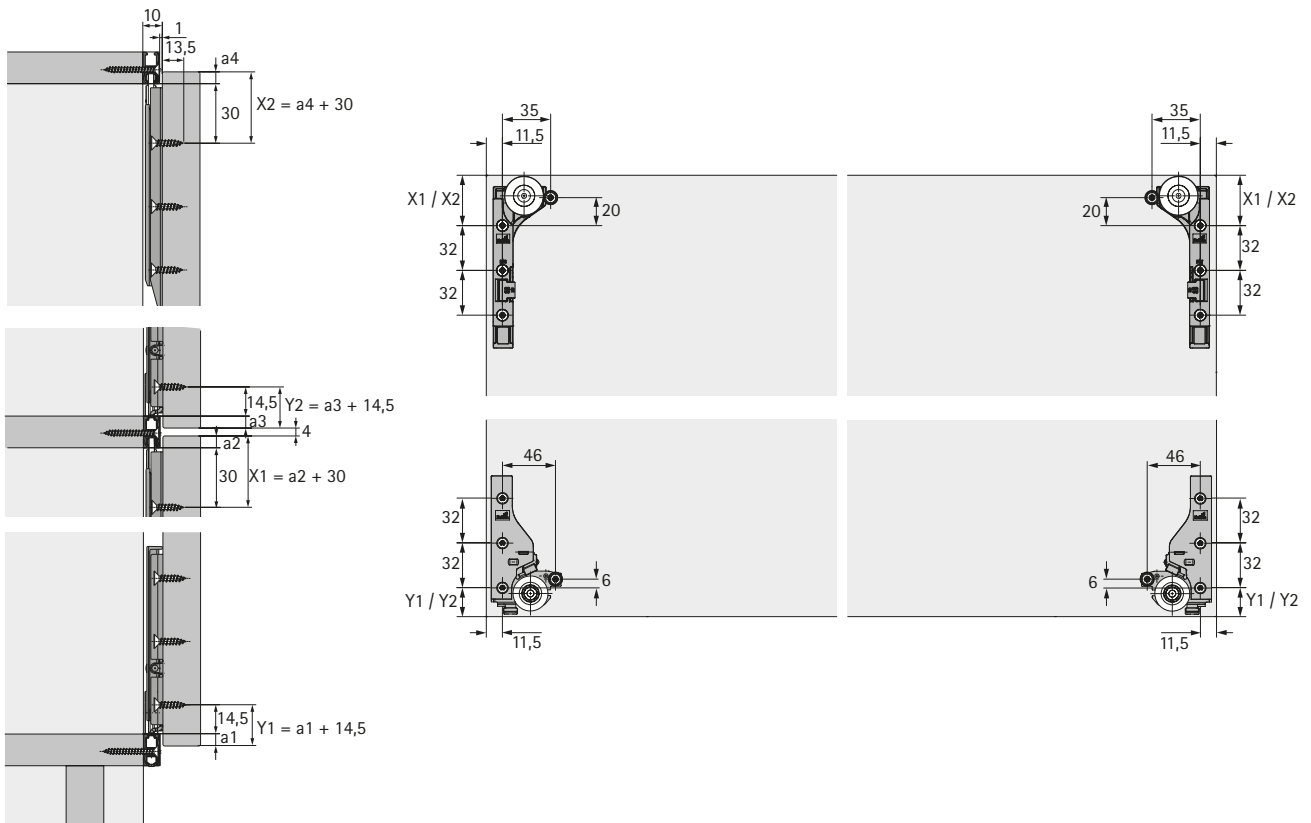
Система фурнитуры для раздвижных дверей с нижним ходовым элементом

- ▶ SlideLine M / накладная навеска дверей
- ▶ Техническая характеристика

Принцип работы / SlideLine M с демпфером Silent System



Принцип работы / SlideLine M без демпфера Silent System



- ▶ SlideLine M / накладная навеска дверей
- ▶ Компоненты системы

Комплект фурнитуры для дверей с Silent System (для открывания, закрывания и защиты дверей от соударения)



- ▶ В комплект входят все необходимые компоненты для 1 раздвижной двери из массива дерева или алюминиевой рамы из профиля 55 мм с демпфером Silent System
- ▶ Комплект фурнитуры можно использовать без дополнительного комплекта
- ▶ Для монтажа ходового и направляющего элементов на алюминиевую раму 55 мм следует использовать подходящие саморезы по металлу

Состав комплекта:

- ▶ 2 ходовых элемента с демпфером Silent System
- ▶ 2 направляющих элемента
- ▶ 2 активатора
- ▶ 2 верхних упора
- ▶ 2 направляющие втулки
- ▶ 1 демпфер для защиты дверей от соударения
- ▶ 1 шестигранный ключ 1,5 мм
- ▶ Крепежные винты для деревянных дверей

Примечания:

- ▶ Профили заказываются отдельно

Вес двери (макс.)	Тип двери	Ширина двери (мин.)	Артикул	Кол-во
10	Деревянная дверь, дверь из алюминиевой рамы 55 мм	450	9 201 921	1 компл.
30	Деревянные двери, дверь с алюминиевой рамой 55 мм	450	9 156 338	1 компл.

Дополнительный комплект под приклеивание для стеклянных дверей с Silent System



- ▶ В комплект входят все необходимые дополнительные компоненты для монтажа под приклеивание для одной стеклянной раздвижной двери с демпфером Silent System
- ▶ Для использования с двухкомпонентным клеем
- ▶ Клей не входит в комплект
- ▶ Материал монтажного адаптера: цинковый сплав

Состав комплекта:

- ▶ 2 монтажных адаптера для направляющих элементов под приклеивание
- ▶ 2 монтажных адаптера для ходовых элементов с демпфером под приклеивание
- ▶ 6 клеевых полосок
- ▶ 1 специальный инструмент

Примечания:

- ▶ Профили заказываются отдельно
- ▶ Комплект фурнитуры для дверей с демпфером Silent System заказывается отдельно

Тип двери	Ширина двери (мин.)	Артикул	Кол-во
Раздвижная стеклянная дверь	450	9 184 566	1 компл.

- ▶ SlideLine M / накладная навеска дверей
- ▶ Компоненты системы

Дополнительный комплект под прикручивание для стеклянных дверей толщиной 6 мм с Silent System



- ▶ В комплект входят все необходимые дополнительные компоненты для монтажа под прикручивание для 1 стеклянной раздвижной двери с демпфером Silent System
- ▶ Подходит для стеклянных дверей толщиной 6 мм

Состав комплекта:

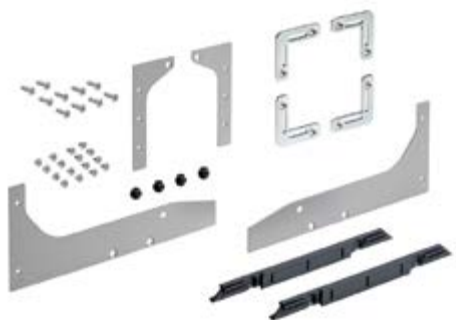
- ▶ 2 монтажных адаптера под прикручивание для направляющих элементов
- ▶ 2 монтажных адаптера под прикручивание для ходовых элементов с демпфером
- ▶ 8 монтажных деталей для ходовых и направляющих элементов, включая втулку и заглушку
- ▶ 2 направляющие втулки
- ▶ 4 декоративные защитные пленки
- ▶ 1 специальный инструмент
- ▶ Крепежные винты

Примечания:

- ▶ Профили заказываются отдельно
- ▶ Комплект фурнитуры для дверей с Silent System заказывается отдельно

Тип двери	Ширина двери (мин.)	Артикул	Кол-во
Стеклянная раздвижная дверь толщиной 6 мм	450	9 184 595	1 компл.

Дополнительный комплект для дверей с алюминиевой рамой толщиной 19 мм с Silent System



- ▶ В комплект входят все необходимые дополнительные компоненты для монтажа 1 двери с алюминиевой рамой толщиной 19 мм с демпфером Silent System

Состав комплекта:

- ▶ 2 монтажных адаптера для направляющих элементов
- ▶ 2 монтажных адаптера для ходовых элементов с демпфером Silent System
- ▶ 4 уголка
- ▶ 4 колодки под прикручивание
- ▶ 4 направляющих втулки
- ▶ Крепежные винты

Примечания:

- ▶ Профили заказываются отдельно
- ▶ Комплект фурнитуры для дверей с демпфером заказывается отдельно

Дополнительно:

Сечение алюминиевых профилей указано на стр. 1115

Тип двери	Цвет	Ширина двери (мин.)	Артикул	Кол-во
Дверь с алюминиевой рамой 19 мм	Серебристый	450	9 184 626	1 компл.
Дверь с алюминиевой рамой 19 мм	Черный	450	9 184 703*	1 компл.

* по запросу

- ▶ SlideLine M / накладная навеска дверей
- ▶ Компоненты системы

Комплекты профилей: 2 профиля



- ▶ Возможна нарезка профиля под размер
- ▶ При достаточной длине профиля возможна его нарезка на 2 части и использование в качестве верхнего и нижнего профилей
- ▶ В цветные комплекты входит двойное количество торцевых заглушек

Состав комплекта:

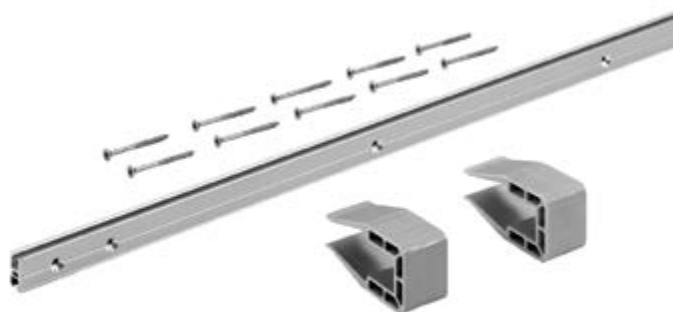
- ▶ 2 ходовых профиля, алюминий, серебристого цвета, анодированный, с предварительно просверленными отверстиями
- ▶ 2 монтажные скобы
- ▶ Крепеж

Примечания:

- ▶ Декоративные комплекты для ходовых профилей заказываются отдельно

Высота профиля, мм	Толщина полки, мм	Длина	Артикул	Кол-во
16	15,16	2500	9 209 165*	1 компл.
18	18,19	2500	9 209 167*	1 компл.
22	22	2500	9 209 219*	1 компл.
25	25	2500	9 209 221*	1 компл.

Комплект профилей: 1 профиль



- ▶ Комплект из одного профиля для мебели с раздвижными дверями,двигающимися вдоль друг друга.
- ▶ Возможна нарезка профиля под размер
- ▶ При достаточной длине профиля возможна его нарезка на две части и использование в качестве верхнего и нижнего профилей.
- ▶ В цветные комплекты входит двойное количество торцевых заглушек

Состав комплекта:

- ▶ 1 ходовой профиль, алюминий, серебристого цвета, анодированный, с предварительно просверленными отверстиями
- ▶ 2 монтажные скобы
- ▶ Крепежные винты

Примечания:

- ▶ Декоративные комплекты для ходовых профилей заказываются отдельно

Высота профиля, мм	Толщина полки, мм	Длина	Артикул	Кол-во
16	15,16	2500	9 209 223	1 компл.
18	18,19	2500	9 209 225	1 компл.
22	22	2500	9 209 228*	1 компл.
25	25	2500	9 209 230	1 компл.

* по запросу

- ▶ SlideLine M / накладная навеска дверей
- ▶ Компоненты системы

Декоративные комплекты для ходовых профилей



- ▶ В комплект входят все необходимые элементы для 1 ходового профиля

Состав комплекта:

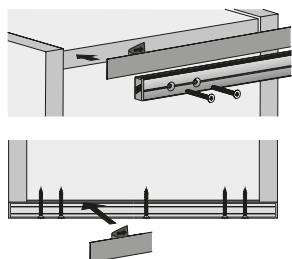
- ▶ 1 декоративный профиль ABS под приклеивание
- ▶ 2 концевые заглушки
- ▶ 2 концевые заглушки (запасные)

Примечания:

- ▶ Для каждого комплекта профилей: для 2 профилей 2 декоративных комплекта заказываются отдельно
- ▶ Для каждого комплекта профилей: для 1 профиля 1 декоративный комплект заказывается отдельно

Высота профиля, мм	Цвет	Длина	Артикул	Кол-во
16	Серебристый	2500	9 209 232	1 компл.
16	Черный	2500	9 209 269*	1 компл.
16	Белый	2500	9 209 272*	1 компл.
16	Шампань	2500	9 209 274*	1 компл.
18	Серебристый	2500	9 209 277	1 компл.
18	Черный	2500	9 209 279*	1 компл.
18	Белый	2500	9 209 281*	1 компл.
18	Шампань	2500	9 209 284*	1 компл.
22	Серебристый	2500	9 209 286*	1 компл.
22	Черный	2500	9 209 308*	1 компл.
22	Белый	2500	9 209 310*	1 компл.
22	Шампань	2500	9 209 312*	1 компл.
25	Серебристый	2500	9 209 399	1 компл.
25	Черный	2500	9 209 402*	1 компл.
25	Белый	2500	9 209 404*	1 компл.
25	Шампань	2500	9 209 406*	1 компл.

Дистанционный профиль

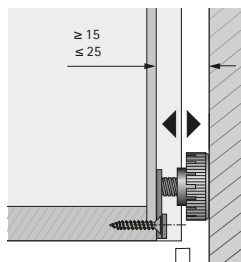


- ▶ Для компенсации расстояния между торцом полки и профилем
- ▶ Предотвращает прогиб ходовых профилей
- ▶ Монтаж под приклеивание на полку между боковой и средней стенкой
- ▶ Поставляется в рулонах по 15 м
- ▶ Простая нарезка под размер
- ▶ Толщина 1 мм
- ▶ Цвет: серый

Высота профиля, мм	Толщина полки, мм	Артикул	Кол-во
16	16 - 19	9 200 421	1 шт.
22	22 - 25	9 200 422	1 шт.

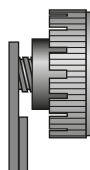
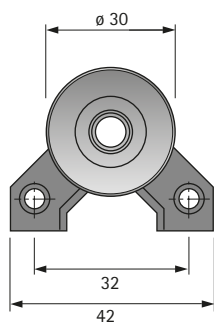
* по запросу

Регулируемый упор



- Для выравнивания глубины навески в нижней части задней стенки
- Диапазон регулировки 15–25 мм
- Самоклеящаяся основа для быстрого монтажа; возможно дополнительное крепление винтами
- Пластик черного цвета

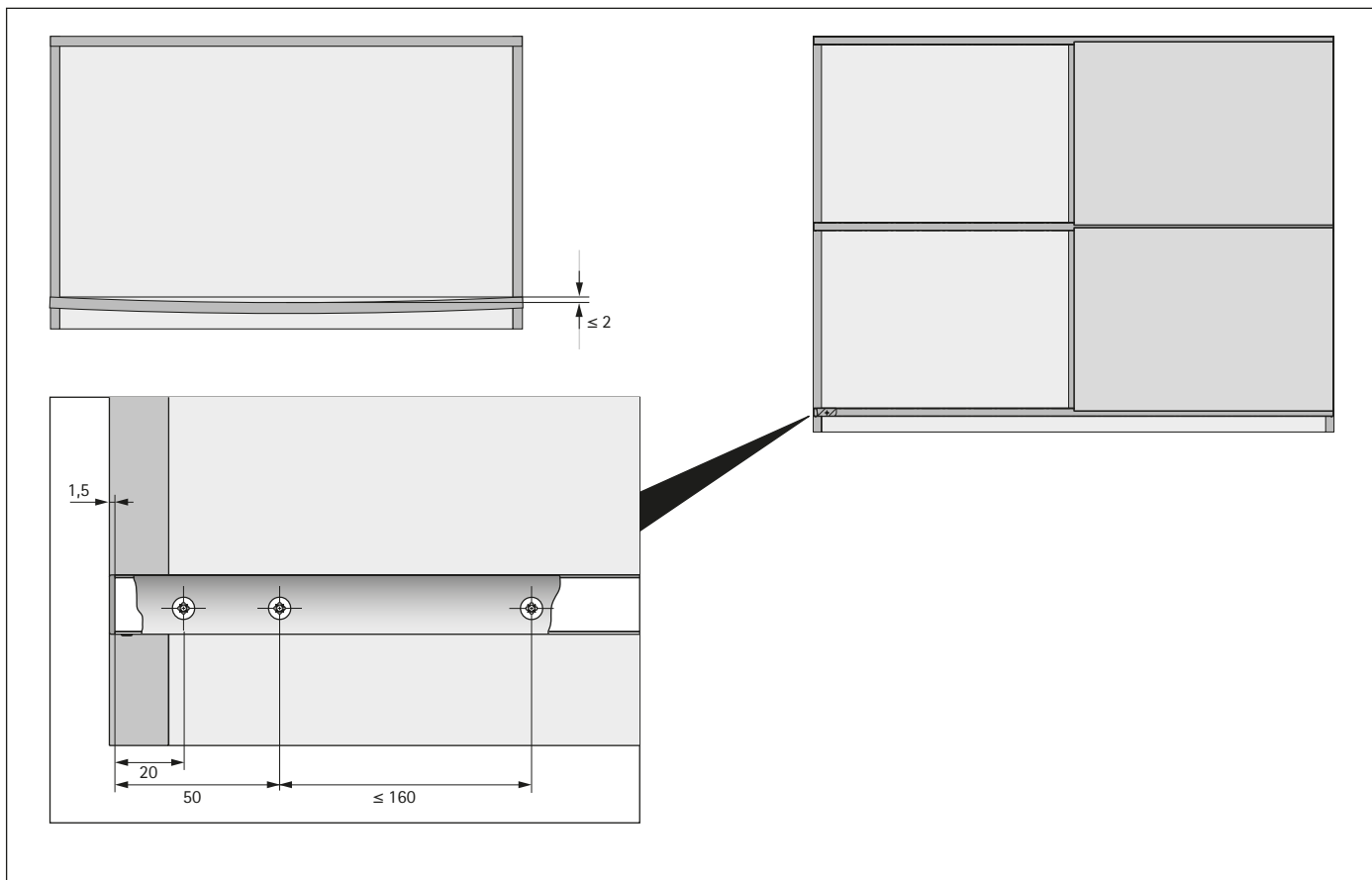
Артикул	Кол-во
0 020 784	100 шт.



Система фурнитуры для раздвижных дверей с нижним ходовым элементом

- ▶ SlideLine M / накладная навеска дверей
- ▶ Монтажная схема

Область применения



Область применения

Фурнитура SlideLine M предназначена для установки в мебель в соответствии со стандартом EN 14749 в сухих помещениях. Вариант системы с демпфером Silent System соответствует стандарту DIN EN 15706 уровень 3. Вариант системы без демпфера Silent System соответствует стандарту DIN EN 15706 уровень 1.

Техническая спецификация

Вес двери:	до 30 кг	
Размеры двери:	мин.	макс.
Ширина:	300 мм	1800 мм
Высота:	300 мм	2000 мм
Макс. высота H при ширине B:	$H \leq 2 B$	
Толщина полки / панели:	15 мм, 16 мм, 18 мм, 19 мм, 22 мм, 25 мм	
Регулировка по высоте:	+/- 2,0 мм	

Оптимальная функциональность фурнитуры SlideLine M достигается при условии, что высота двери не превышает ее ширину более чем в 2 раза. При соблюдении данного условия фурнитура SlideLine M полностью соответствует стандартам качества Hettich, основанным на стандартах DIN EN 15706. При превышении рекомендуемого соотношения ширина/высота двери, Hettich рекомендует пробный монтаж системы. В соответствии со стандартом DIN EN 15706, уровень 1, вариант системы без демпфера Silent System допускается к применению при условии прохождения теста на закрывание при нагрузке 2 кг. При необходимости в большей нагрузочной способности, например, для соблюдения требований, предъявляемых к мебели, производитель должен учесть необходимые условия при разработке конструкции мебели (например, вкладная навеска дверей).



Внимание!

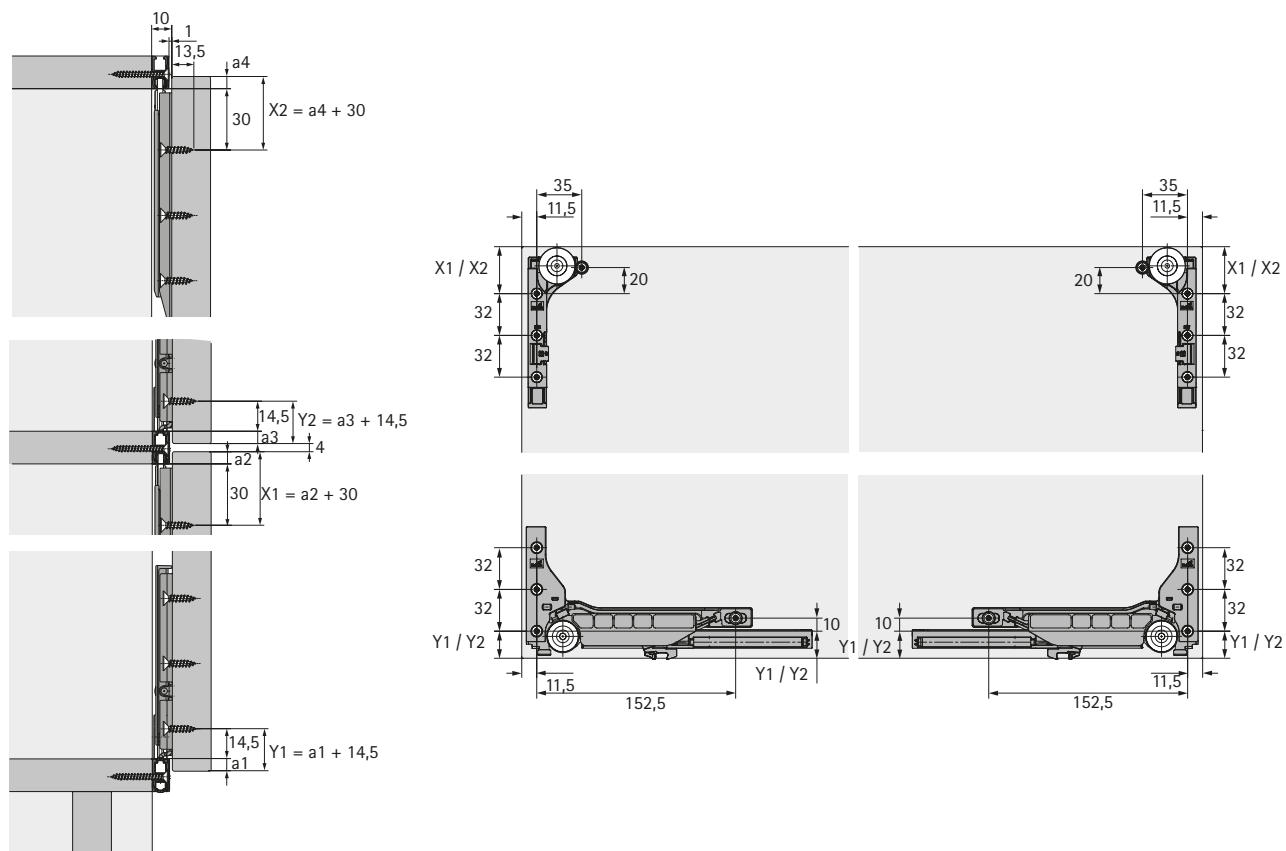
Система SlideLine M может использоваться в мебельных конструкциях только при условии параллельности верхнего и нижнего профиля (обратите особое внимание на соблюдение этого условия в случае тяжело нагруженных полок / панелей, на которые крепится профиль). Допустимое отклонение между профилями составляет +/- 1 мм. При превышении допустимого отклонения возникает риск безопасности (непреднамеренный демонтаж двери), что может привести к травмам. Также во избежание бокового схода двери необходимо надежно закрепить боковой упор на профиле.

Система фурнитуры для раздвижных дверей с нижним ходовым элементом

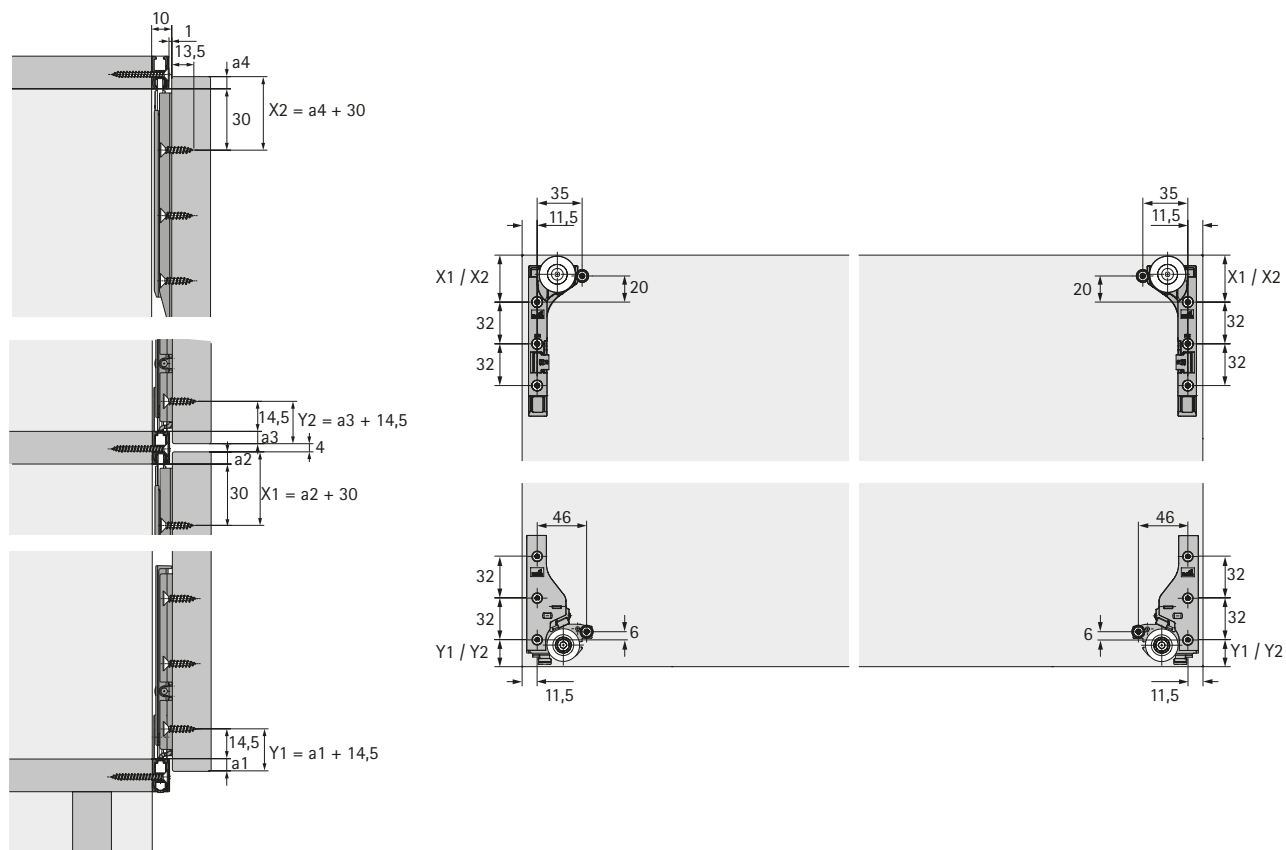
► SlideLine M / накладная навеска дверей

► Монтажная схема

Монтажные размеры деревянной двери / двери с алюминиевой рамой 55 мм, с Silent System



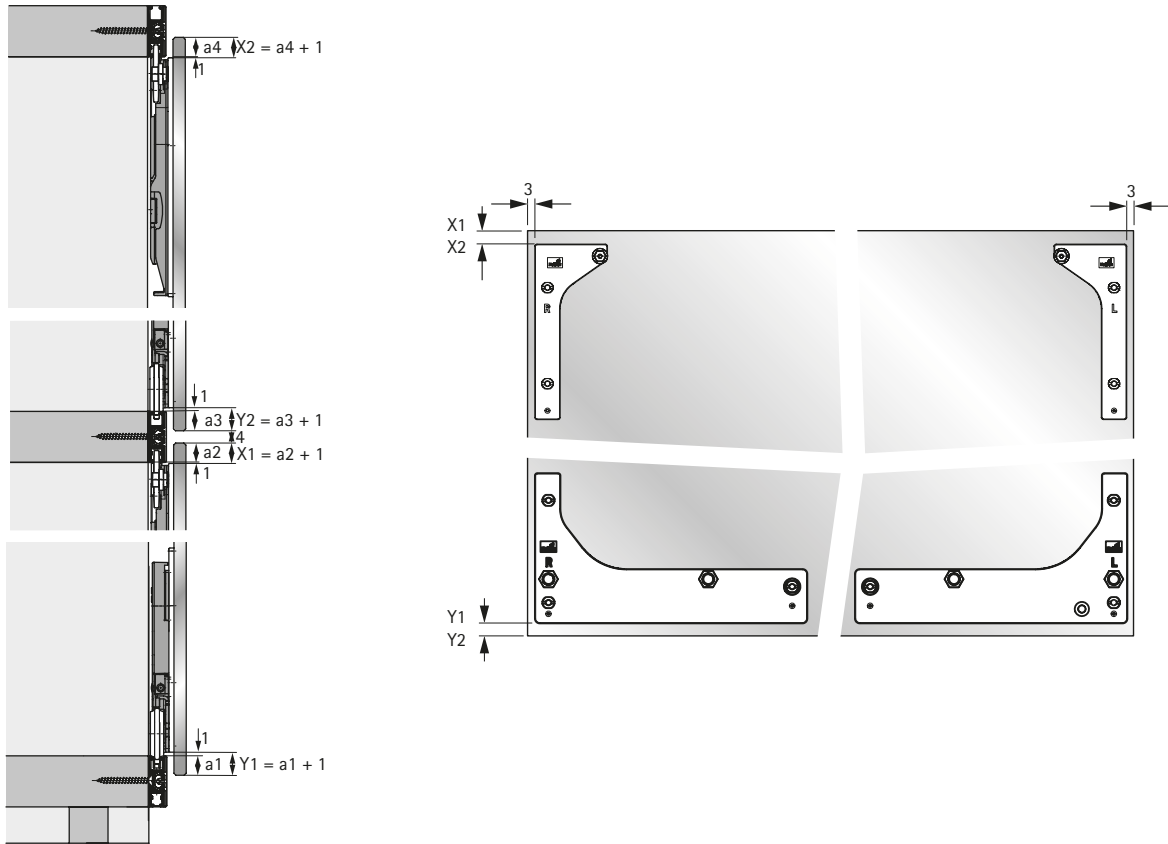
Монтажные размеры деревянной двери / двери с алюминиевой рамой 55 мм, без Silent System



Система фурнитуры для раздвижных дверей с нижним ходовым элементом

- ▶ SlideLine M / накладная навеска дверей
- ▶ Монтажная схема

Монтажные размеры стеклянной двери под приклеивание с Silent System

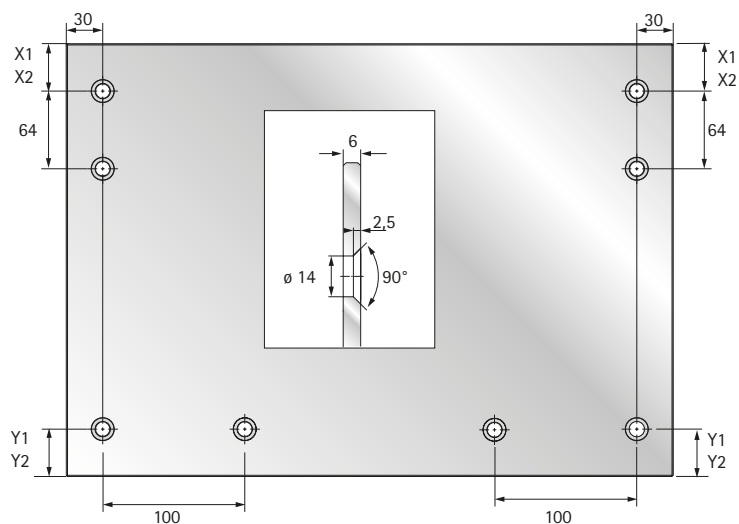
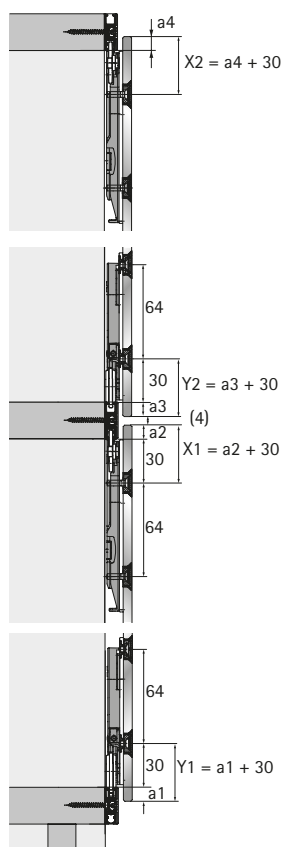


Система фурнитуры для раздвижных дверей с нижним ходовым элементом

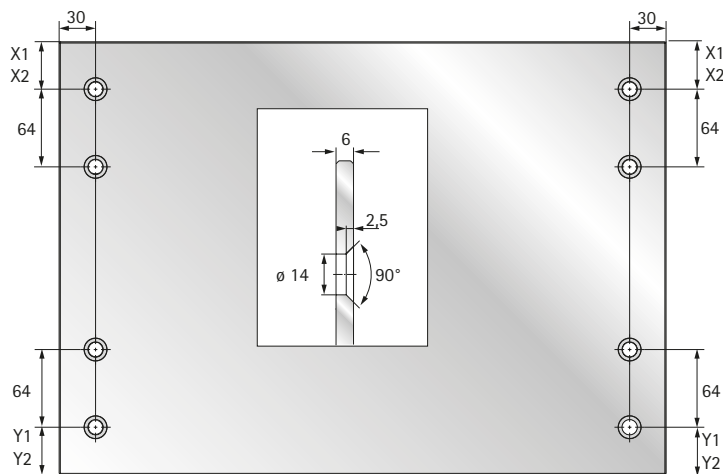
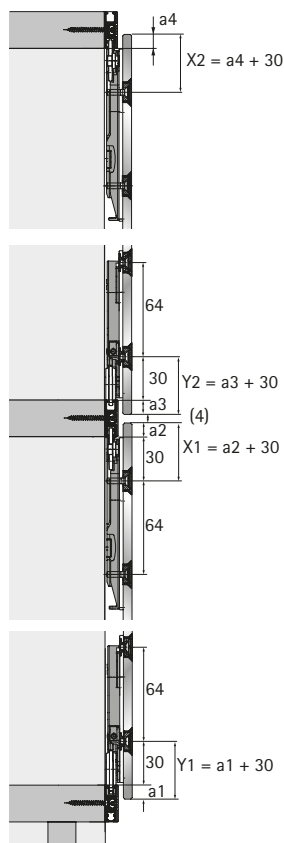
► SlideLine M / накладная навеска дверей

► Монтажная схема

Монтажные размеры стеклянной двери под прикручивание с Silent System



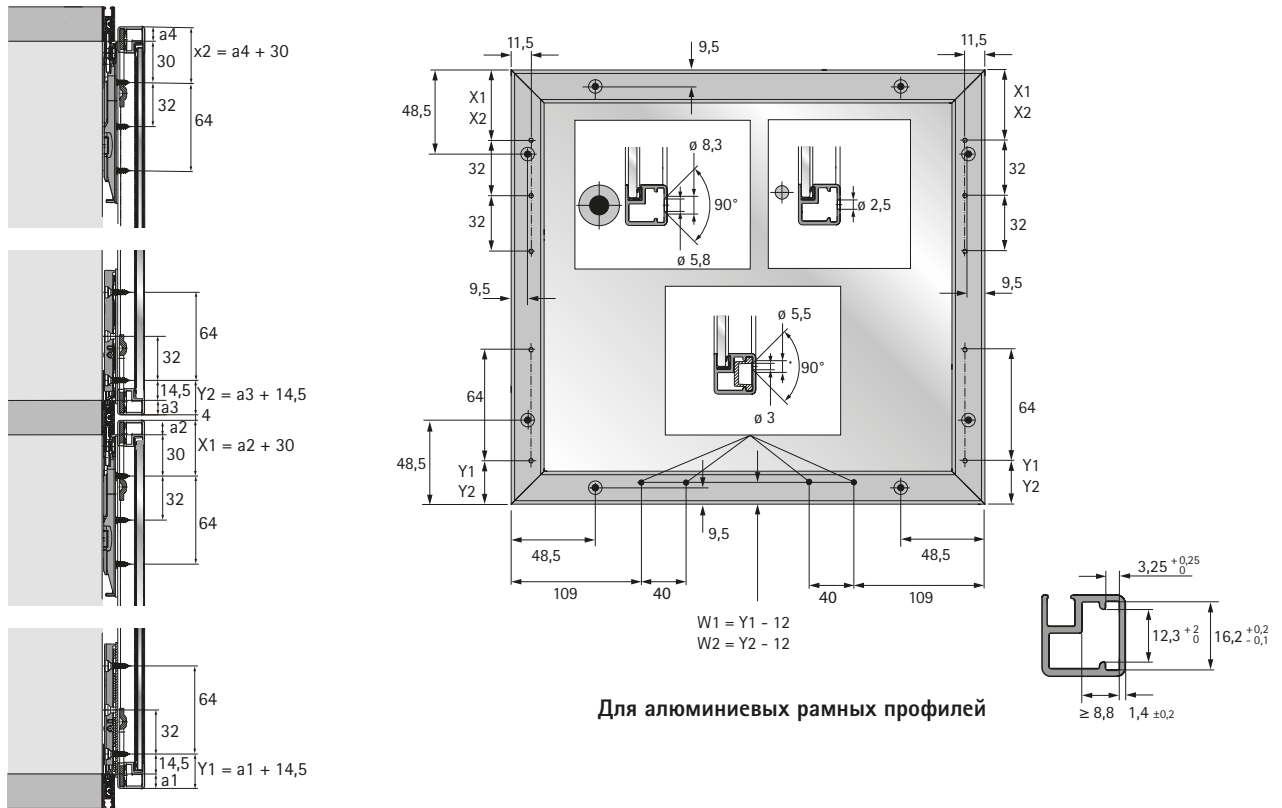
Монтажные размеры стеклянной двери под прикручивание с Silent System



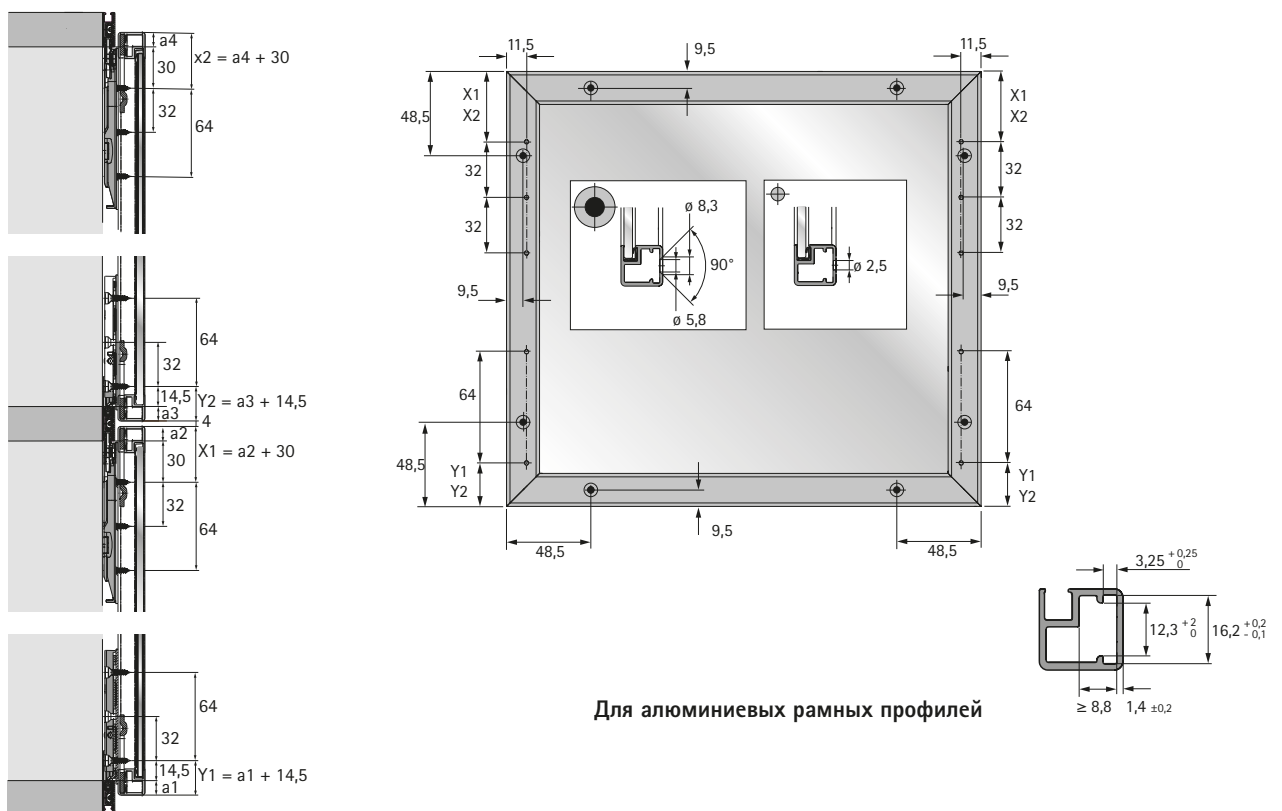
Система фурнитуры для раздвижных дверей с нижним ходовым элементом

- ▶ SlideLine M / накладная навеска дверей
- ▶ Монтажная схема

Монтажные размеры двери с алюминиевой рамой 19 мм, с Silent System



Монтажные размеры двери с алюминиевой рамой 19 мм, без Silent System

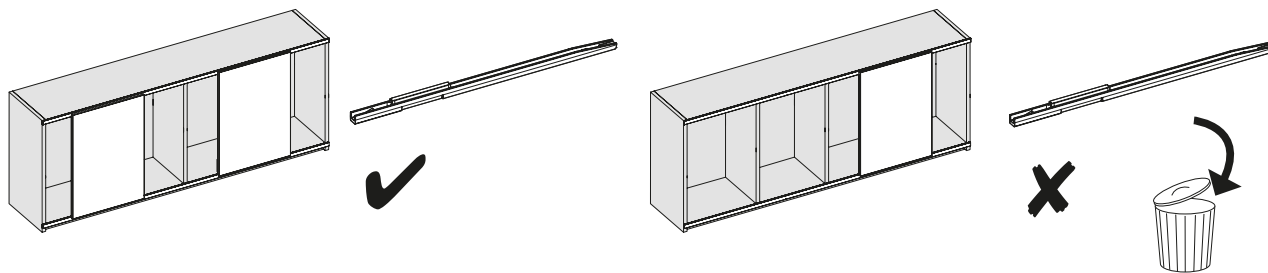


Система фурнитуры для раздвижных дверей с нижним ходовым элементом

► SlideLine M / накладная навеска дверей

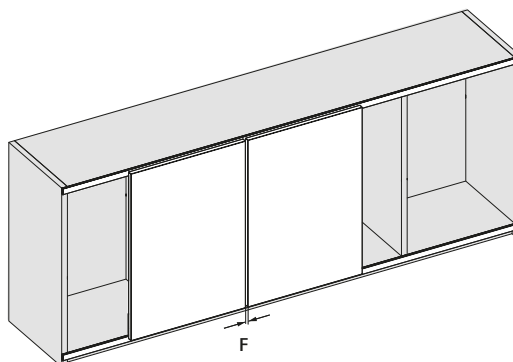
► Монтажная схема

Демпфер для защиты дверей от соударения для двух или более дверей

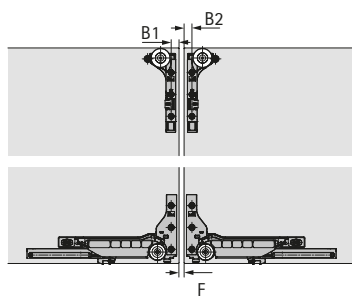


Двери, передвигаемые по одному профилю могут быть оснащены демпфером для защиты дверей от соударения.

Монтажные размеры демпфера для защиты дверей от соударения



Центральный зазор между двух дверей зависит от размеров B1 и B2 для установки ходовых и направляющих элементов. Стандартная карта сверления обеспечивает расстояние F=10 мм



Центральный зазор F мм	Размер для сверления B1 мм	Размер для сверления B2 мм
10	11,5	11,5
8	12,5	12,5
6	13,5	13,5
4	14,5	14,5
2	15,5	15,5

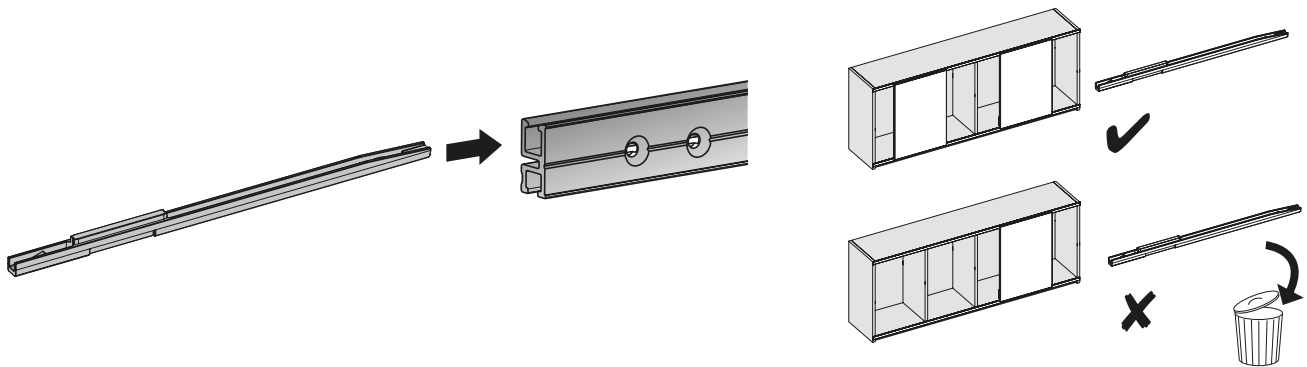
При определенных соотношениях ширины, высоты и веса двери может происходить соударение верхних частей при величине центрального зазора меньше чем 10 мм. Hettich рекомендует для дверей из стекла и из алюминиевых рам величину центрального зазора 10 мм

Система фурнитуры для раздвижных дверей с нижним ходовым элементом

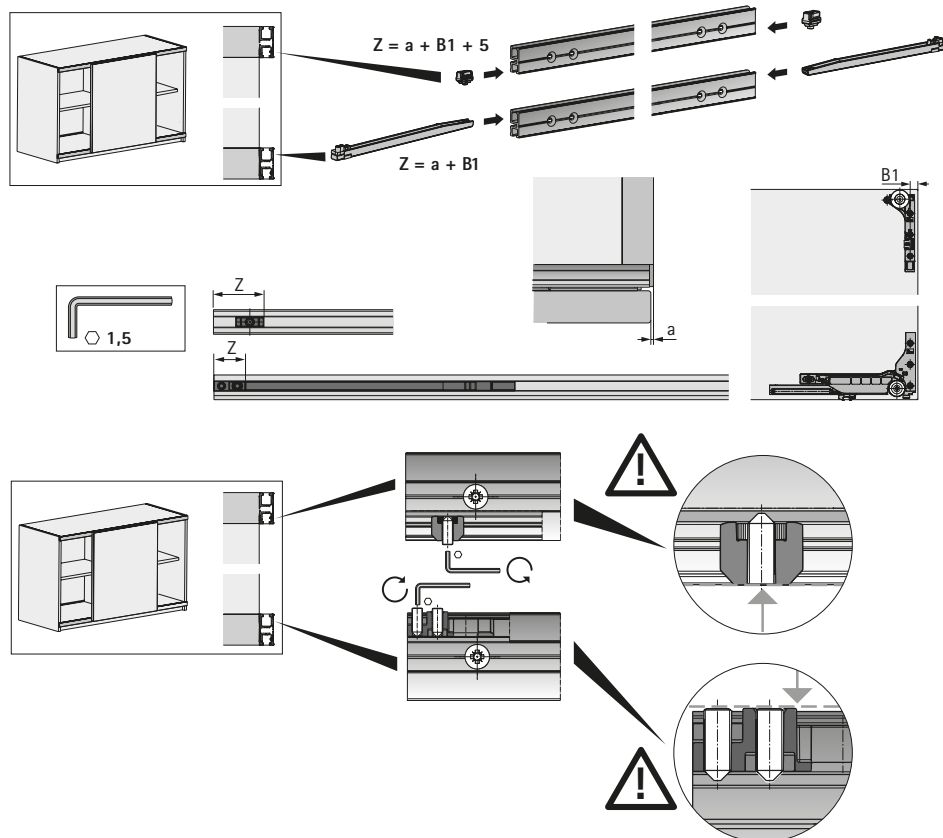
► SlideLine M/накладная навеска дверей

► Монтаж

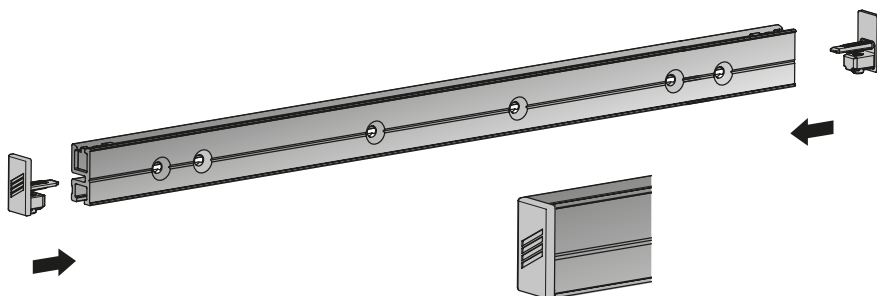
Монтаж демпфера для защиты дверей от соударения



Монтаж активаторов и концевых упоров на ходовой профиль



Монтаж торцевых заглушек

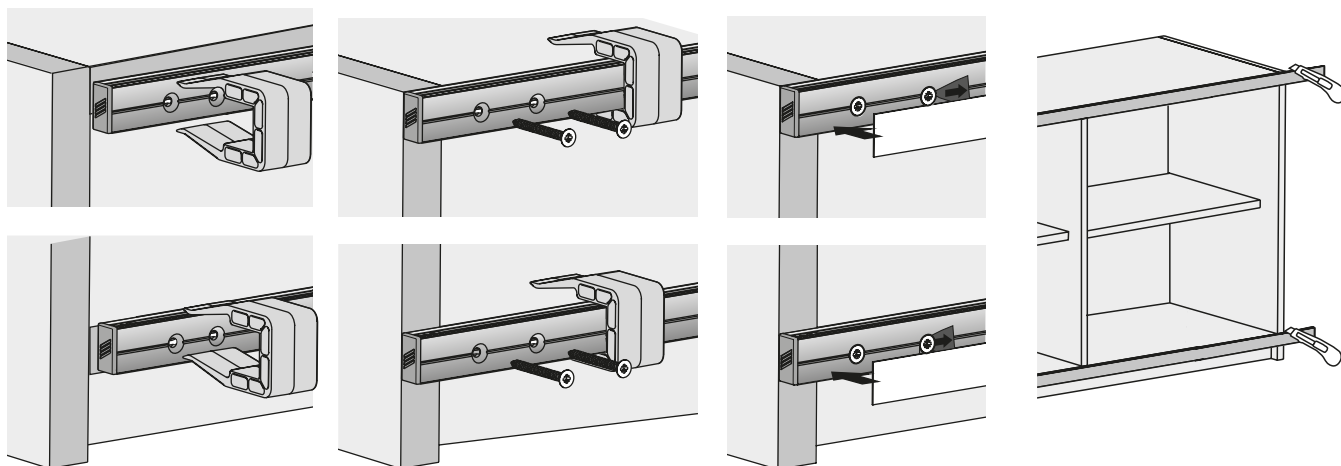


Система фурнитуры для раздвижных дверей с нижним ходовым элементом

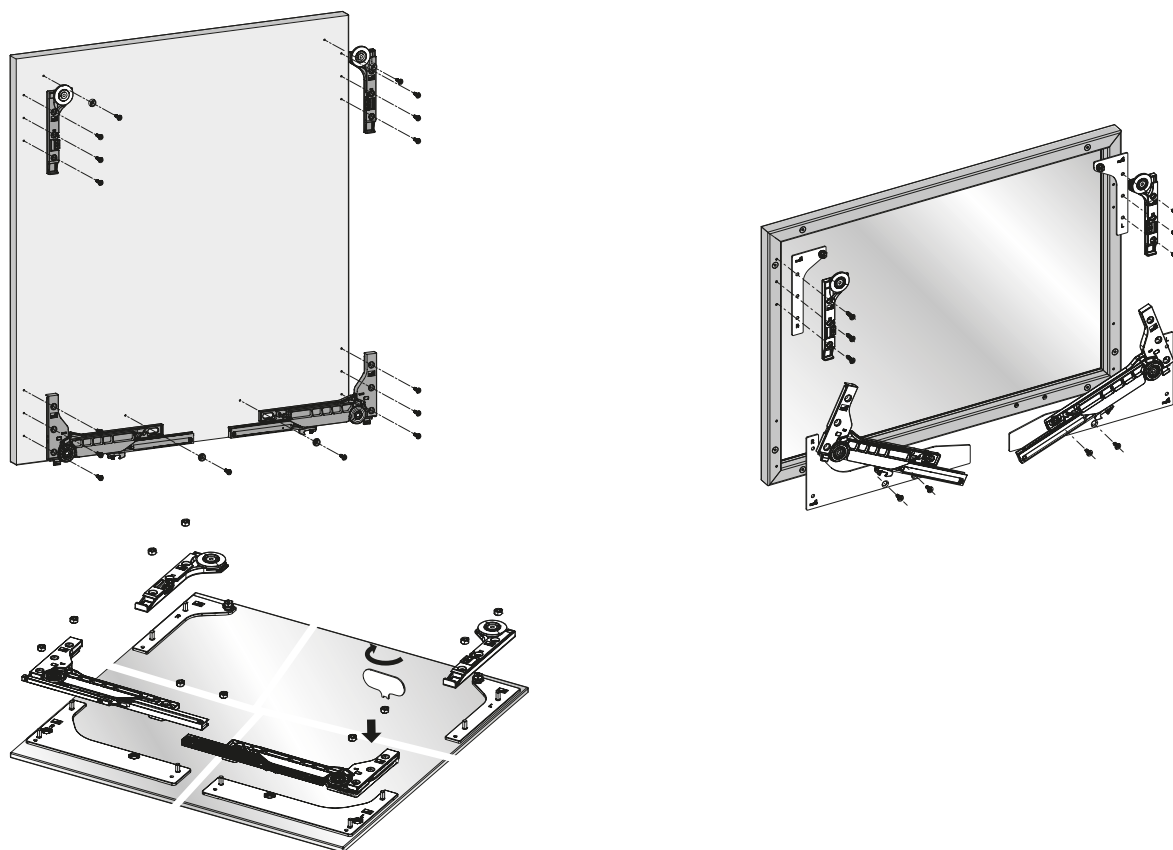
► SlideLine M / накладная навеска дверей

► Монтаж

Монтаж ходовых и декоративных профилей



Монтаж фурнитуры и дополнительных комплектов

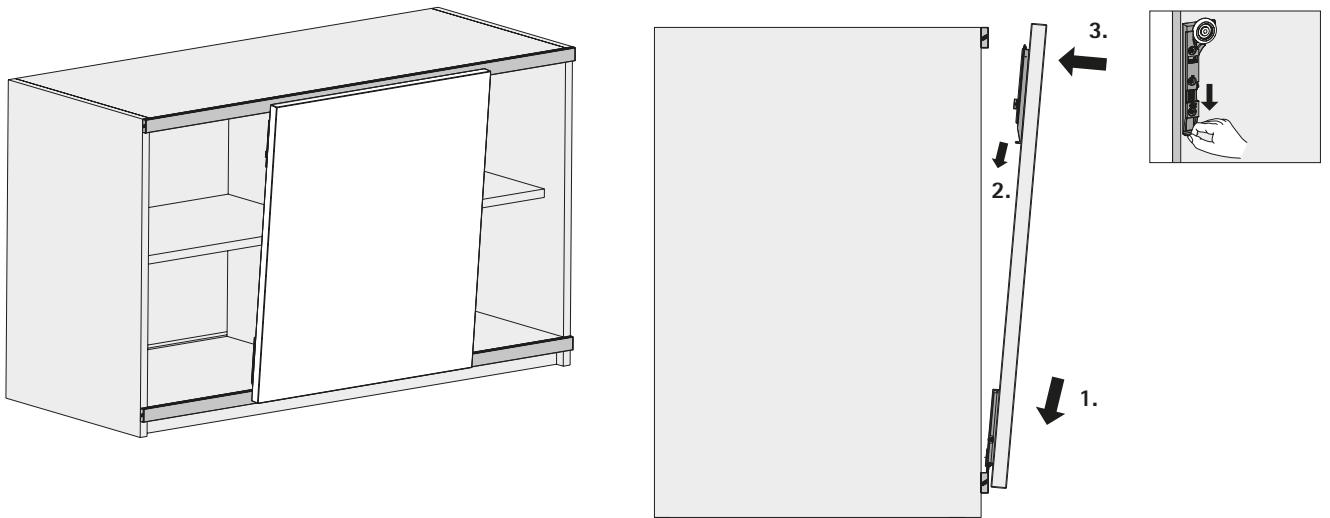


Система фурнитуры для раздвижных дверей с нижним ходовым элементом

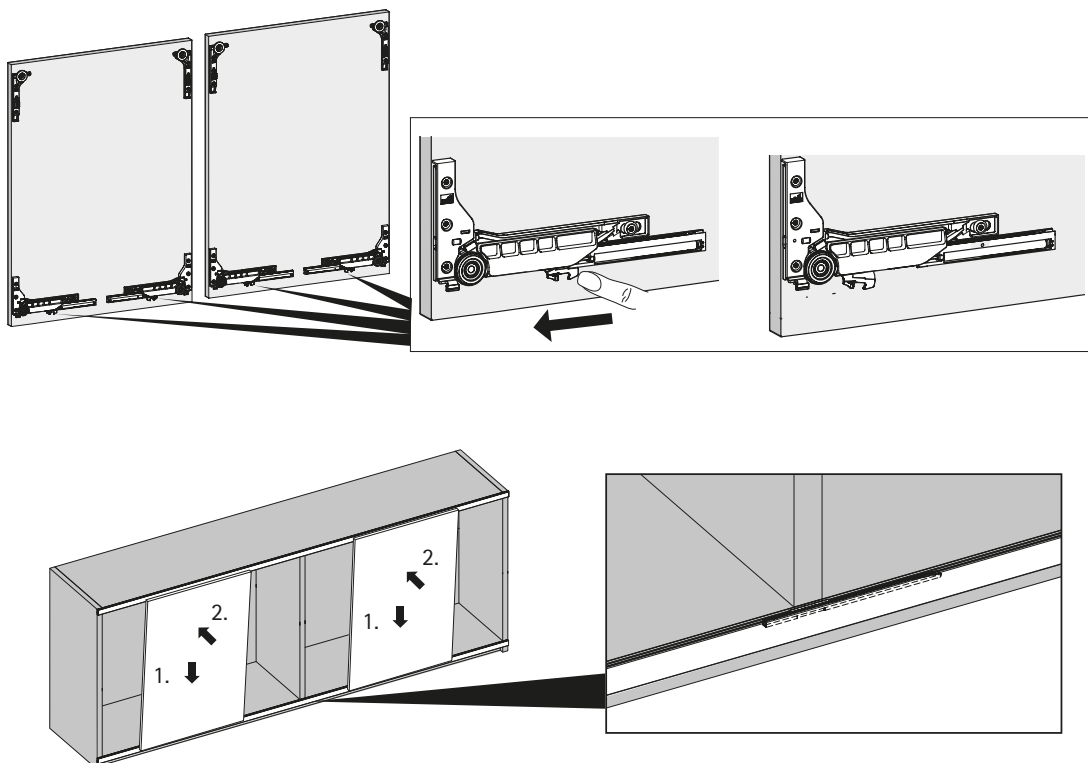
► SlideLine M / накладная навеска дверей

► Монтаж

Монтаж двери



Монтаж нескольких дверей с демпфером для защиты дверей от соударения

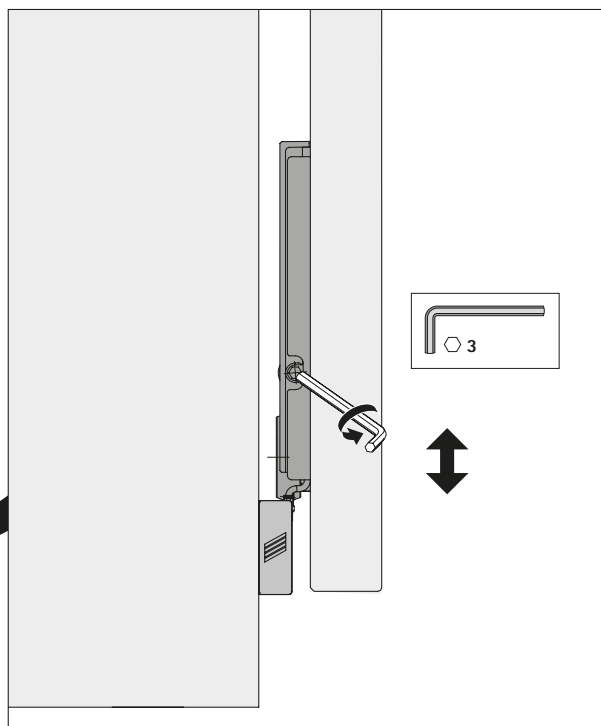
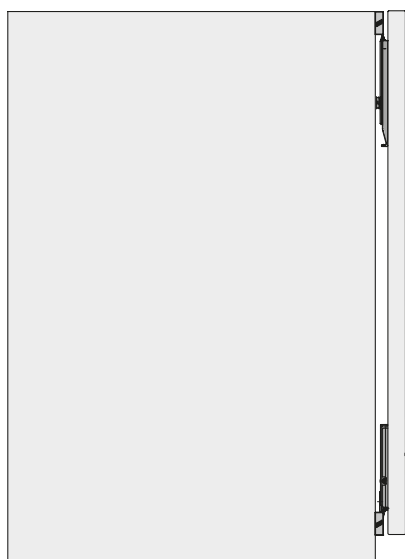
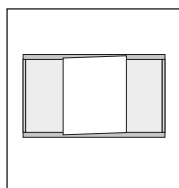


Система фурнитуры для раздвижных дверей с нижним ходовым элементом

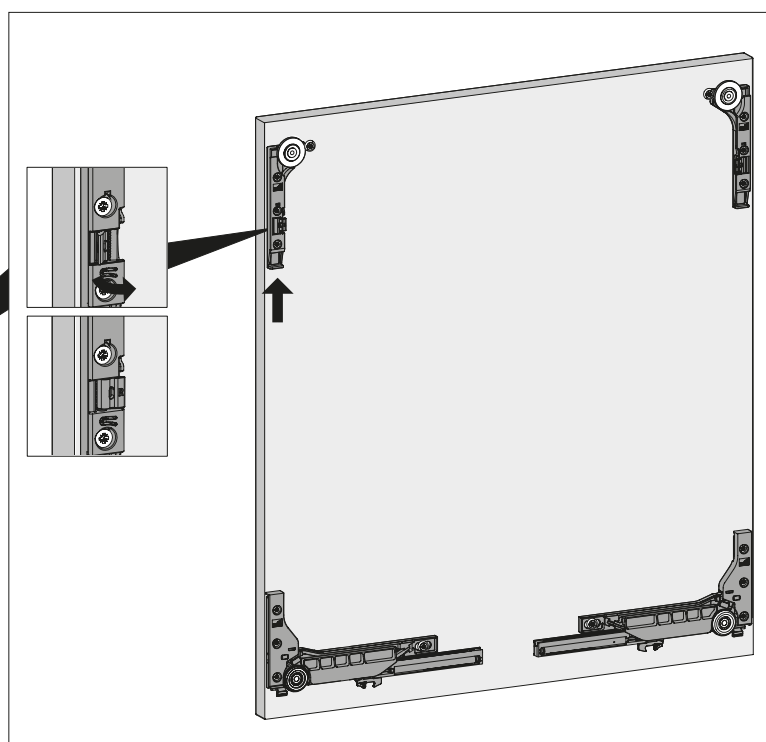
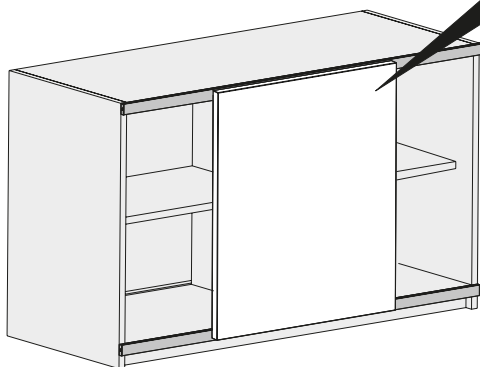
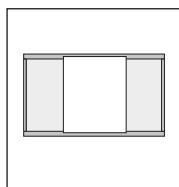
▶ SlideLine M / накладная навеска дверей

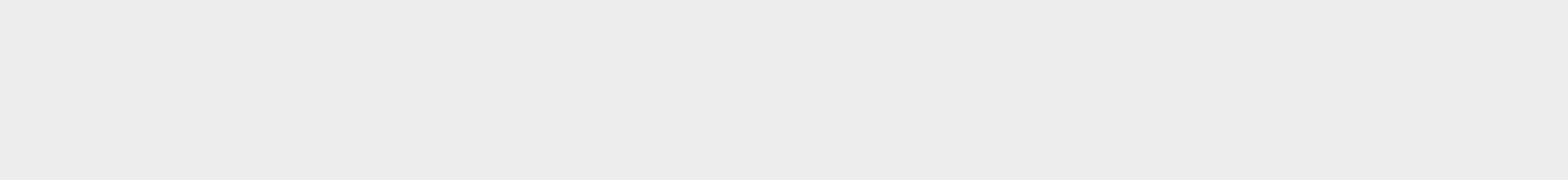
▶ Монтаж

Регулировка двери



Защита от демонтажа





Система фурнитуры для раздвижных дверей с нижним ходовым элементом

► SlideLine 55 Plus / накладная и вкладная навеска дверей



Система SlideLine 55 Plus объединяет в себе максимальный комфорт, стильный дизайн и экономичность. SlideLine 55 Plus обеспечивает плавное, бесшумное скольжение дверей, для максимального комфорта

возможна установка демпфера Silent System. Точная регулировка без инструментов. В сочетании с накладными дверями эта фурнитура позволяет создавать стильную мебель с индивидуальным характером.



Эффективность:
широко открывающиеся раздвижные двери позволяют эффективно использовать внутреннее пространство шкафа.



Скрытый монтаж:
мягкие и плавные ходовые характеристики и эффективное использование свободного пространства.



Универсальность:
лаконичный дизайн с возможностью применения вкладных и накладных фасадов.

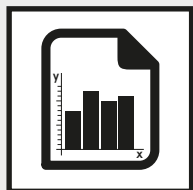


Эффективное использование пространства:
раздвижные двери создают большую свободу движения на рабочем месте.

Система фурнитуры для раздвижных дверей с нижним ходовым элементом

▶ SlideLine 55 Plus / накладная и вкладная навеска дверей

▶ Обзор



Техническая характеристика

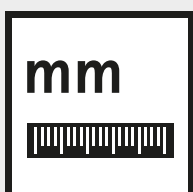
1124 - 1125

- ▶ Техника вкратце
- ▶ Размеры дверей
- ▶ Silent System
- ▶ Принцип работы



Компоненты системы

1126 - 1129



Монтажная схема

1130 - 1132



Монтаж

1133 - 1137



Принадлежности

1198 - 1206



Техническая информация

- ▶ Расчет веса двери 1208 - 1209
- ▶ Рекомендации по конструкции шкафов 1210 - 1212
- ▶ Критерии качества 1213

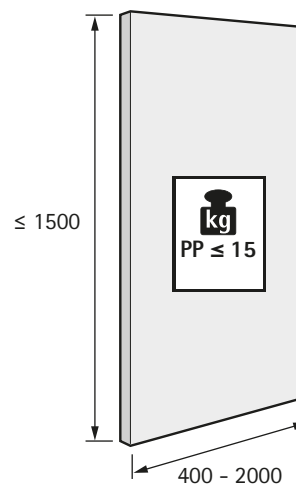


- ▶ SlideLine 55 Plus / накладная и вкладная навеска дверей
- ▶ Техническая характеристика

Техника вкратце

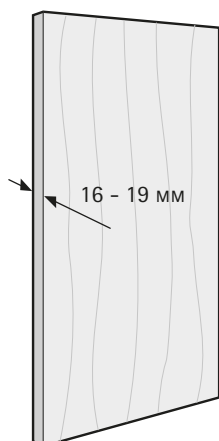
- ▶ Двухдорожечная система фурнитуры для раздвижных дверей с нижним ходовым элементом
- ▶ Накладная, вкладная навеска дверей
- ▶ Для деревянных дверей
- ▶ Вес двери до 15 кг с пластиковым профилем
- ▶ Высота двери до 1500 мм
- ▶ Ширина двери 400–2000 мм
- ▶ Толщина двери 16–19 мм
- ▶ Регулировка по высоте + / -1,5 мм, без инструмента
- ▶ Соответствует стандарту EN15706, уровень 3

Размеры и вес двери

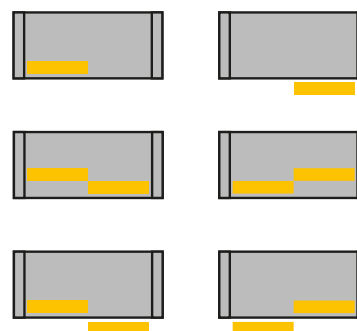


см. стр. 1208 - 1209

Материал двери



Количество и положение дверей



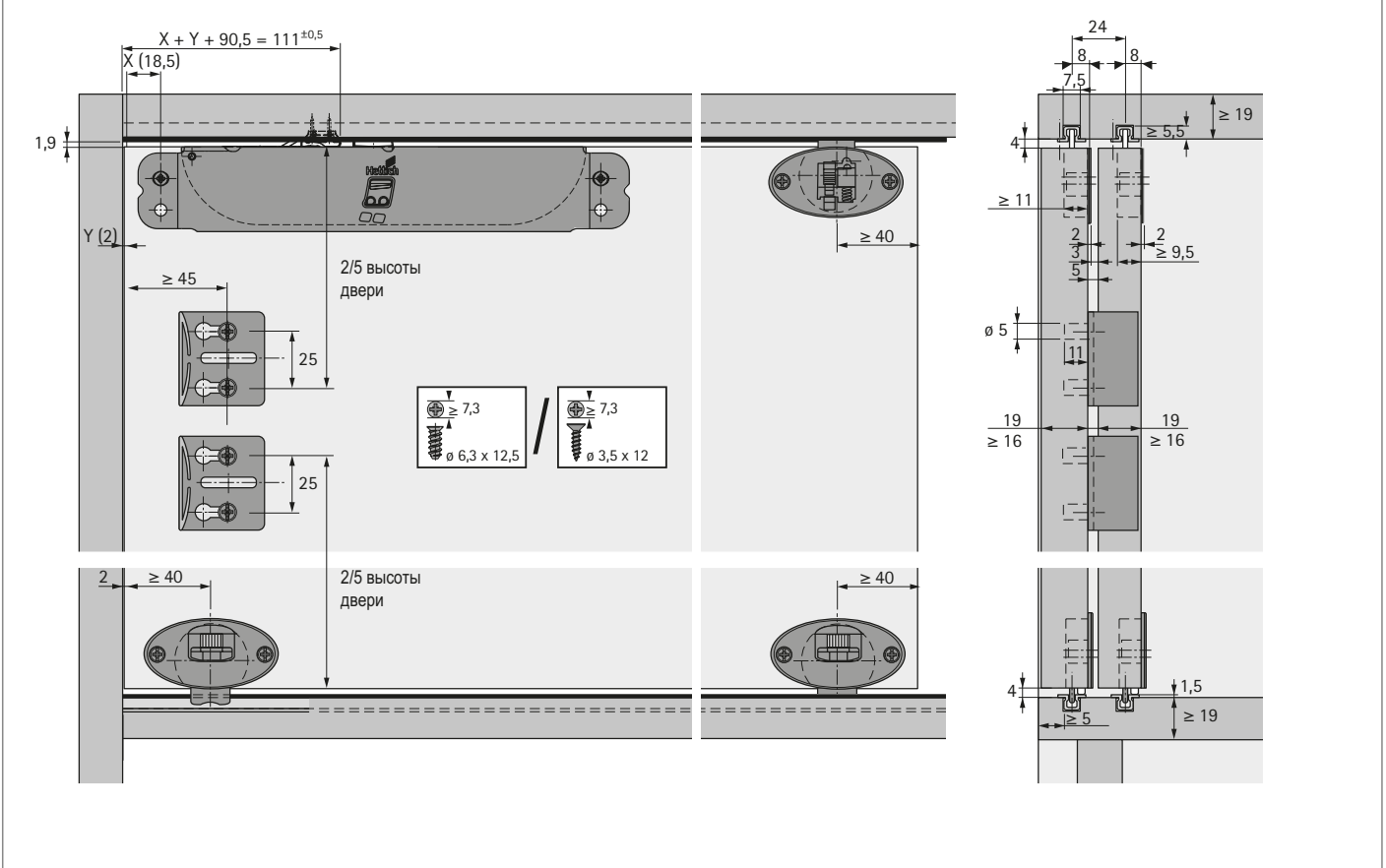
Демпфер Silent System

	1 дверь	2 двери		
Демпфер для закрывания				
Демпфер для открывания				

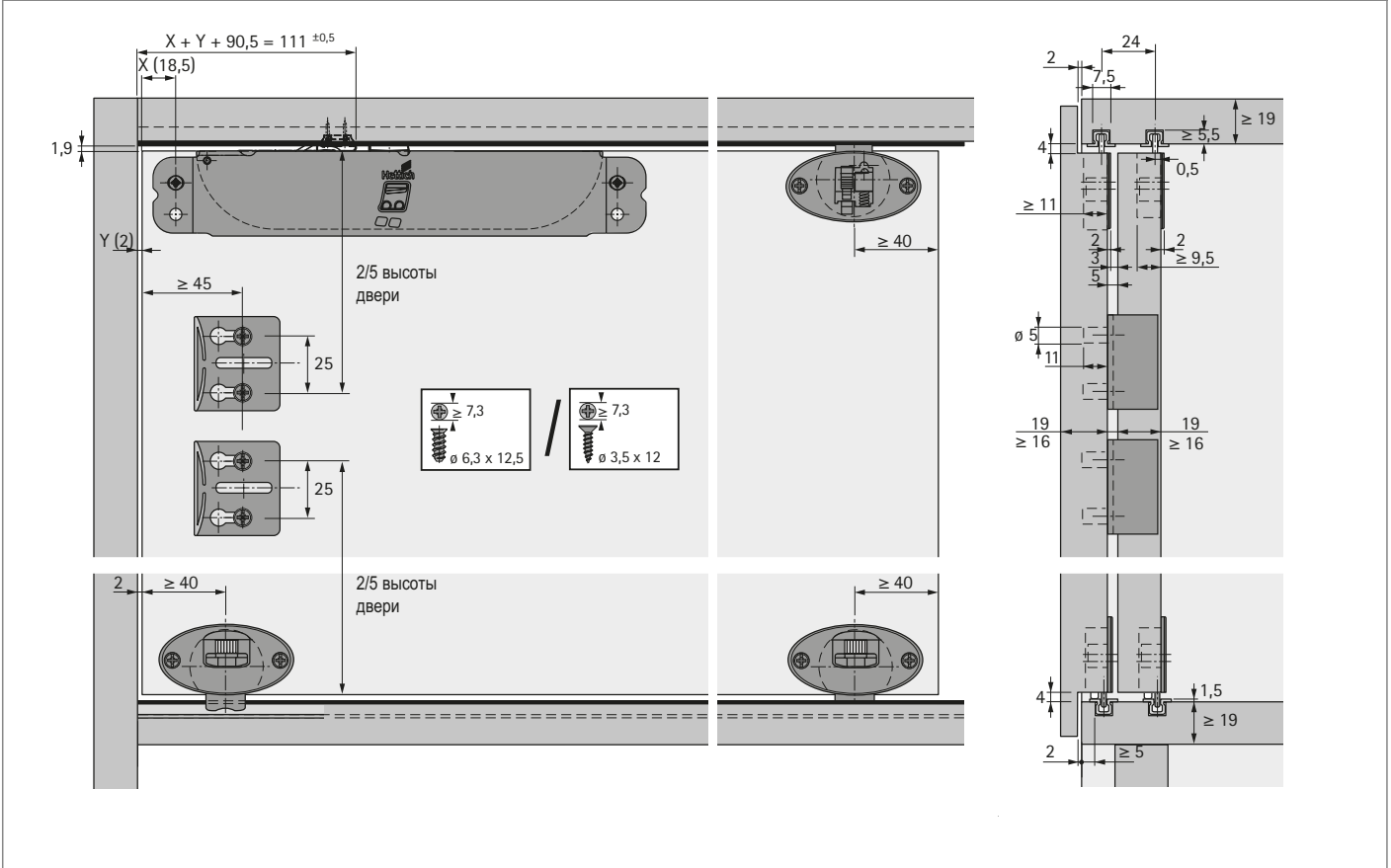


- ▶ SlideLine 55 Plus / накладная и вкладная навеска дверей
- ▶ Техническая характеристика

Принцип работы / SlideLine 55 Plus с демпфером Silent System / вкладная навеска дверей



Принцип работы / SlideLine 55 Plus с демпфером Silent System / накладная навеска дверей



- ▶ SlideLine 55 Plus / накладная и вкладная навеска дверей
- ▶ Компоненты системы

Ходовой элемент под прикручивание для шкафов с 2 вкладными дверями



- ▶ 2 ходовых элемента на 1 дверь
- ▶ Регулировка по высоте без инструмента + / -1,5 мм
- ▶ Пластик серого цвета

Артикул	Кол-во
9 103 717	400 шт.

Ходовой элемент под прикручивание для шкафов с 1 накладной (с четвертью) и 1 вкладной дверями



- ▶ 2 ходовых элемента на 1 дверь
- ▶ Регулировка по высоте без инструмента + / -1,5 мм
- ▶ Пластик серого цвета

Артикул	Кол-во
9 105 267*	400 шт.

Направляющий элемент под прикручивание для шкафов с 2 вкладными дверями



- ▶ 2 направляющих элемента на 1 дверь
- ▶ С пружинным фиксатором и предохранителем
- ▶ Пластик серого цвета

Артикул	Кол-во
9 103 718	400 шт.

Направляющий элемент под прикручивание для шкафов с 1 накладной (с четвертью) и 1 вкладной дверями



- ▶ 2 направляющих элемента на 1 дверь
- ▶ С пружинным фиксатором и предохранителем
- ▶ Пластик серого цвета

Артикул	Кол-во
9 105 266*	400 шт.

* по запросу

- ▶ SlideLine 55 Plus / накладная и вкладная навеска дверей
- ▶ Компоненты системы

Silent System под прикручивание, для вкладных дверей



- ▶ Для вкладных деревянных дверей
- ▶ Позиция монтажа слева или справа
- ▶ Минимальная ширина двери при использовании демпфера для закрывания: 400 мм
- ▶ Минимальная ширина двери при использовании демпфера для закрывания и открывания: 550 мм
- ▶ Корпус: оцинкованный металл
- ▶ Внутренняя часть: пластик серого цвета

Позиция монтажа	Артикул	Кол-во
Слева	9 119 584	30 шт.
Справа	9 119 585	30 шт.

Silent System под прикручивание, для накладных дверей (с четвертью)



- ▶ Применяется для накладных (с четвертью) деревянных дверей
- ▶ Позиция монтажа слева или справа
- ▶ Минимальная ширина двери при использовании демпфера для закрывания: 400 мм
- ▶ Минимальная ширина двери при использовании демпфера для закрывания и открывания: 550 мм
- ▶ Корпус: оцинкованный металл
- ▶ Внутренняя часть: пластик серого цвета

Позиция монтажа	Артикул	Кол-во
Слева	9 119 587*	30 шт.
Справа	9 119 586*	30 шт.

* по запросу

- ▶ SlideLine 55 Plus / накладная и вкладная навеска дверей
- ▶ Компоненты системы

Активатор для демпфера Silent System



- ▶ Можно устанавливать справа и слева
- ▶ 1 активатор для 1 демпфера
- ▶ Монтаж с помощью предустановленных винтов
- ▶ Пластик серого цвета

Артикул	Кол-во
9 118 477	300 шт.

Монтажное приспособление



- ▶ Для монтажа активатора на верхнюю панель
- ▶ Оцинкованная сталь

Артикул	Кол-во
9 136 109	1 шт.

Ходовые и направляющие профили



- ▶ Для 2-дверного шкафа требуется 4 профиля
- ▶ Профили из пластика: вес двери макс. 15 кг

Примечания:

- ▶ Возможна нарезка профиля под размер

Материал	Поверхность	Длина	Артикул	Кол-во
Пластик	Коричневая	2000	1 013 474	250 шт.
Пластик	Коричневая	2500	1 015 945	250 шт.

Междверный упор под прикручивание



- ▶ Для 2-дверного шкафа с высотой двери < 1 000 мм необходим 1 междверный упор
- ▶ Для 2-дверного шкафа с высотой двери > 1 000 мм необходимы 2 междверных упора
- ▶ Пластик серого цвета

Артикул	Кол-во
9 102 993	500 шт.

Концевой упор



- ▶ Можно устанавливать справа и слева
- ▶ 2 концевых упора на 1 дверь
- ▶ При установке демпфера Silent System концевой упор не требуется
- ▶ Монтаж с помощью предустановленных винтов
- ▶ Пластик серого цвета

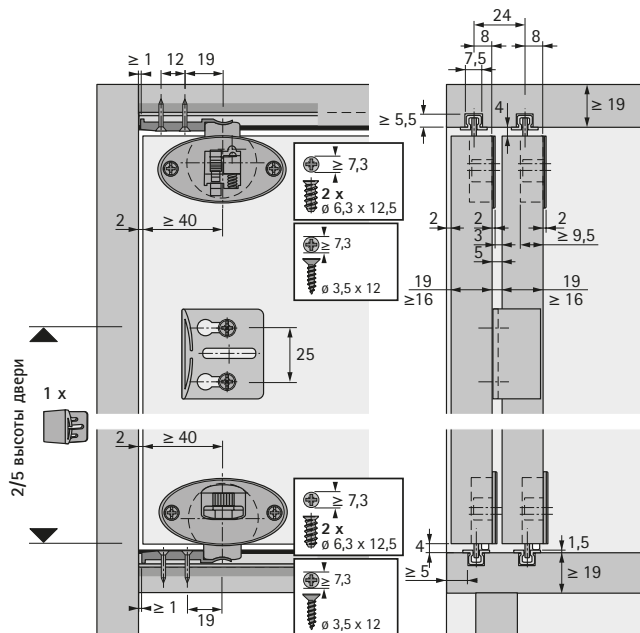
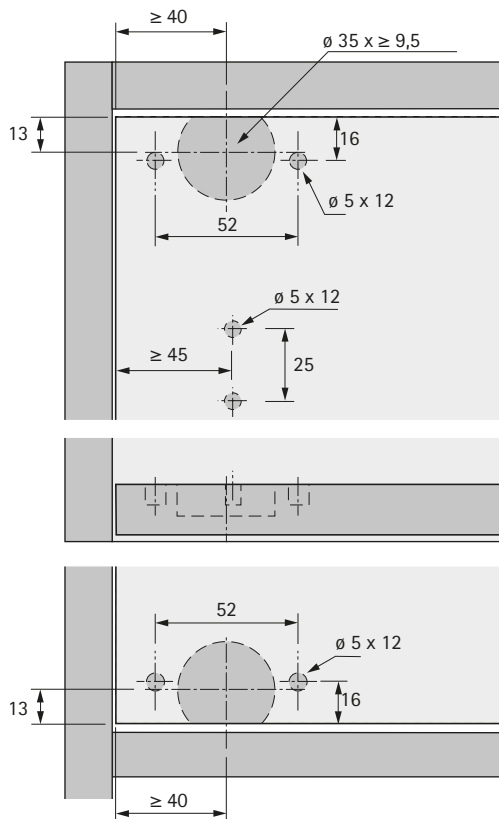
Артикул	Кол-во
9 105 438	400 шт.

Система фурнитуры для раздвижных дверей с нижним ходовым элементом

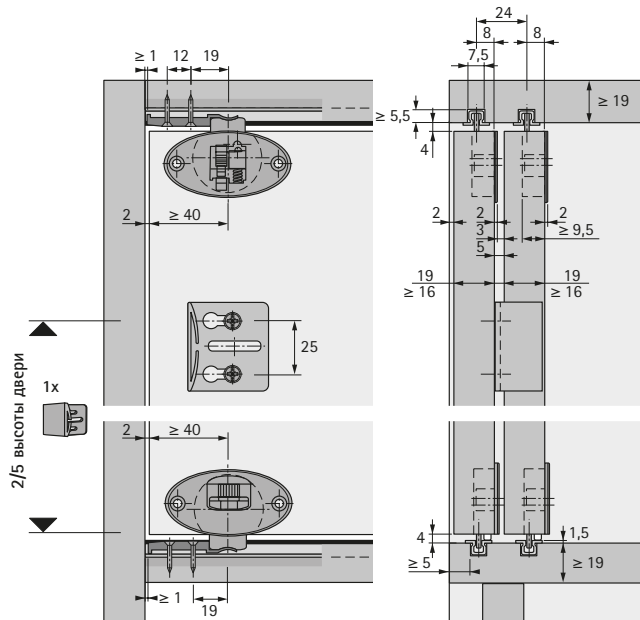
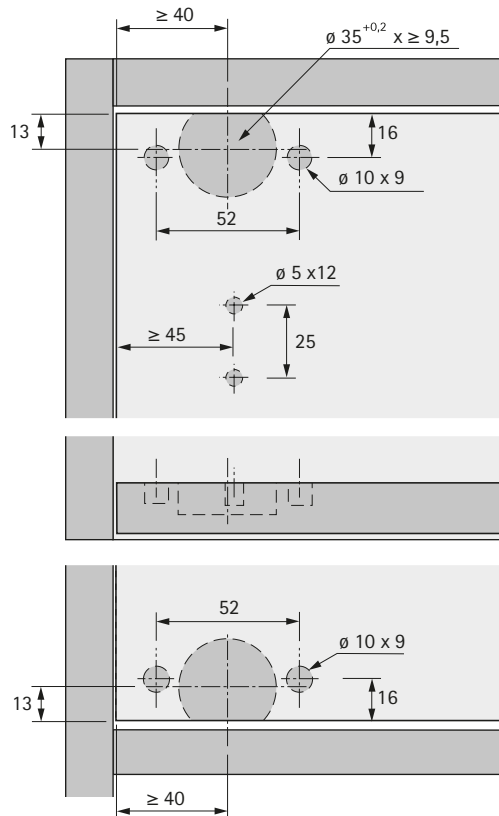
► SlideLine 55 Plus / накладная и вкладная навеска дверей

► Монтажная схема

Монтажные размеры для вкладной двери ходовой и направляющий элементы под прикручивание



Монтажные размеры для вкладных дверей / ходовой и направляющий элементы под запрессовку

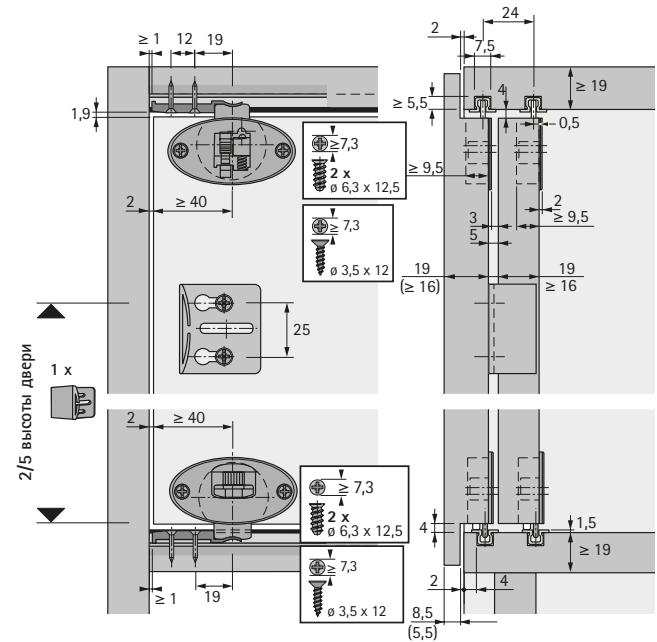
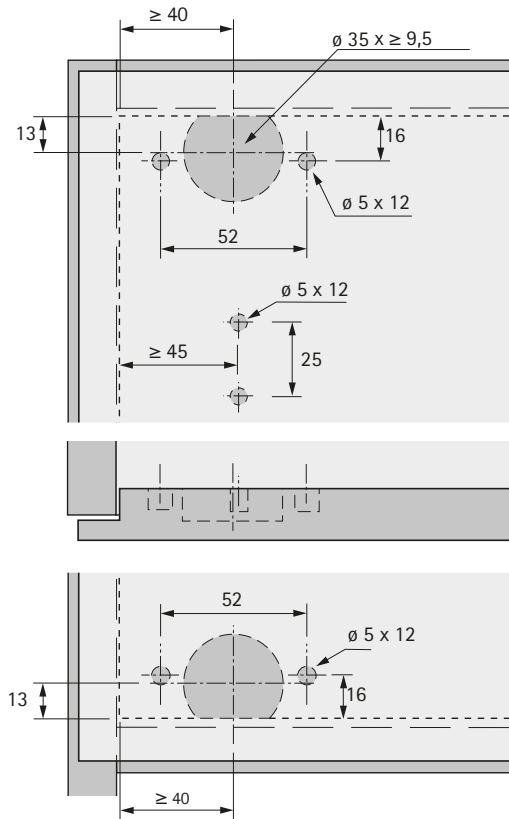


Система фурнитуры для раздвижных дверей с нижним ходовым элементом

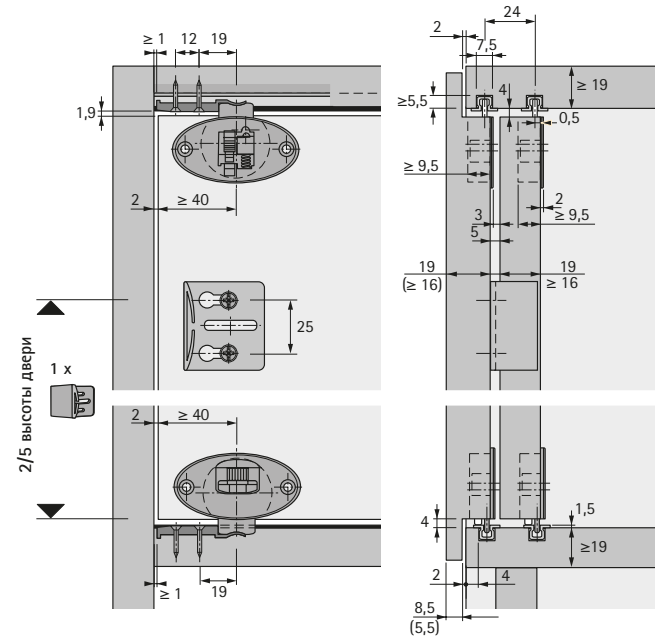
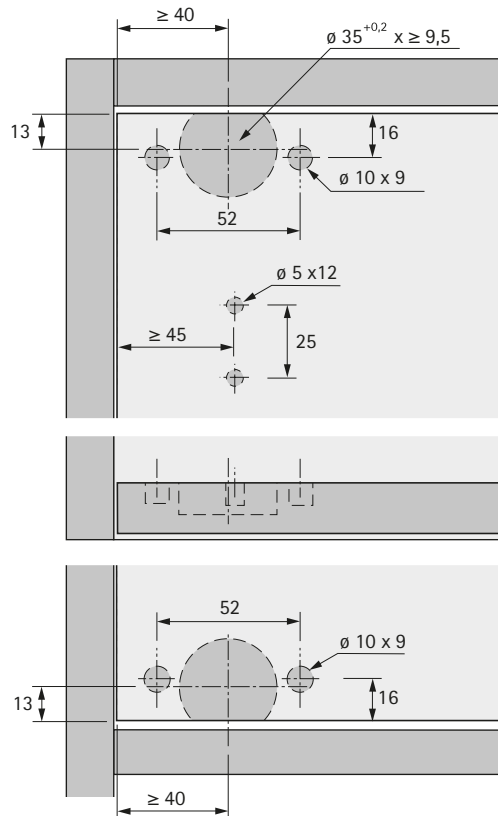
► SlideLine 55 Plus / накладная и вкладная навеска дверей

► Монтажная схема

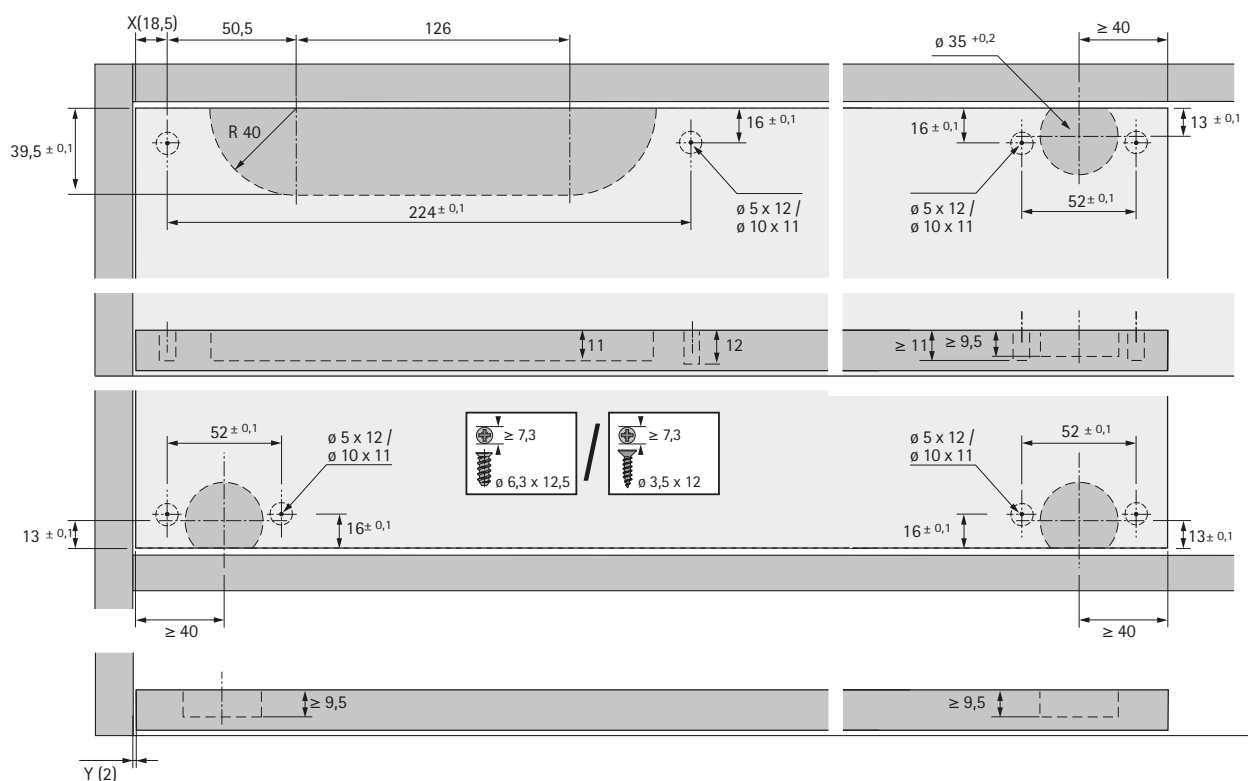
Монтажные размеры для 1 накладной (с четвертью) и 1 вкладной двери / ходовой и направляющий элементы под прикручивание



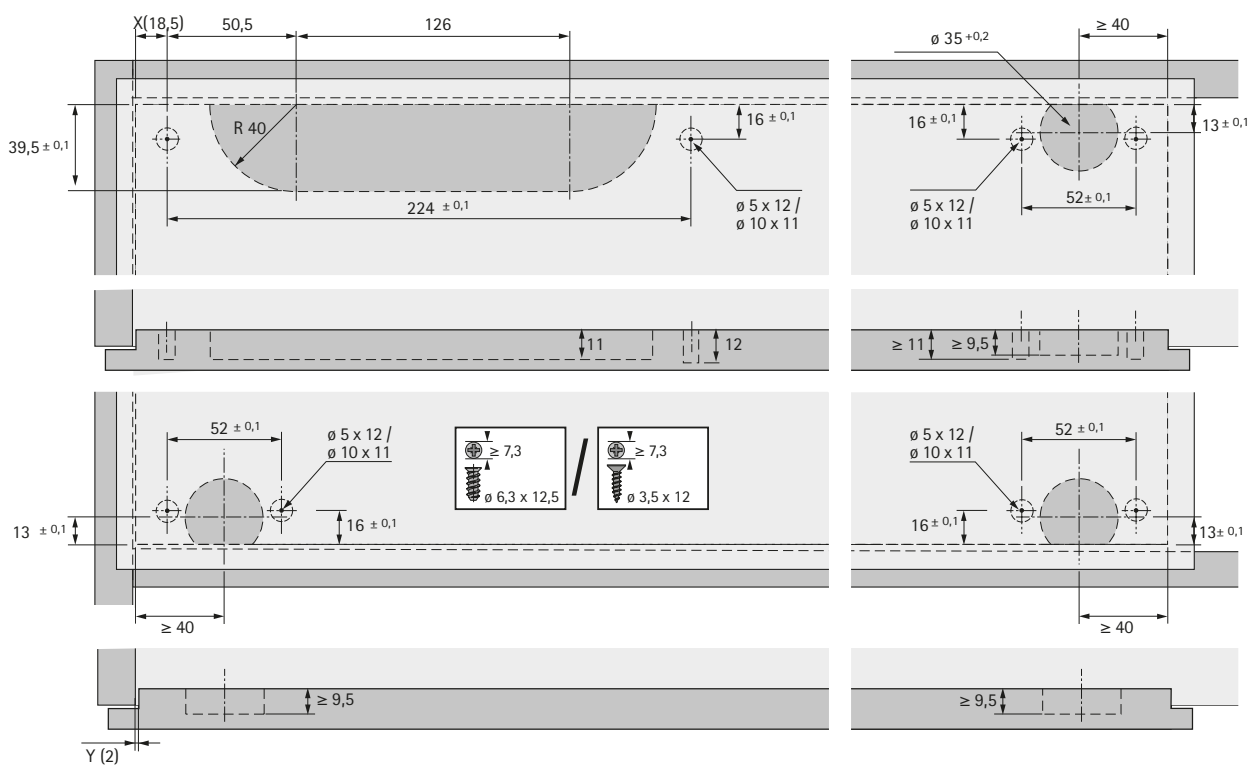
Монтажные размеры для 1 накладной (с четвертью) и 1 вкладной двери / ходовой и направляющий элементы под запрессовку



Монтажные размеры для 2 вкладных дверей с демпфером Silent System



Монтажные размеры для одной накладной (с четвертью) и одной вкладной двери с демпфером Silent System

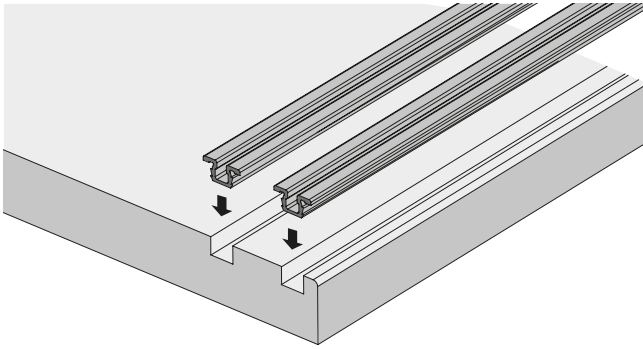


Система фурнитуры для раздвижных дверей с нижним ходовым элементом

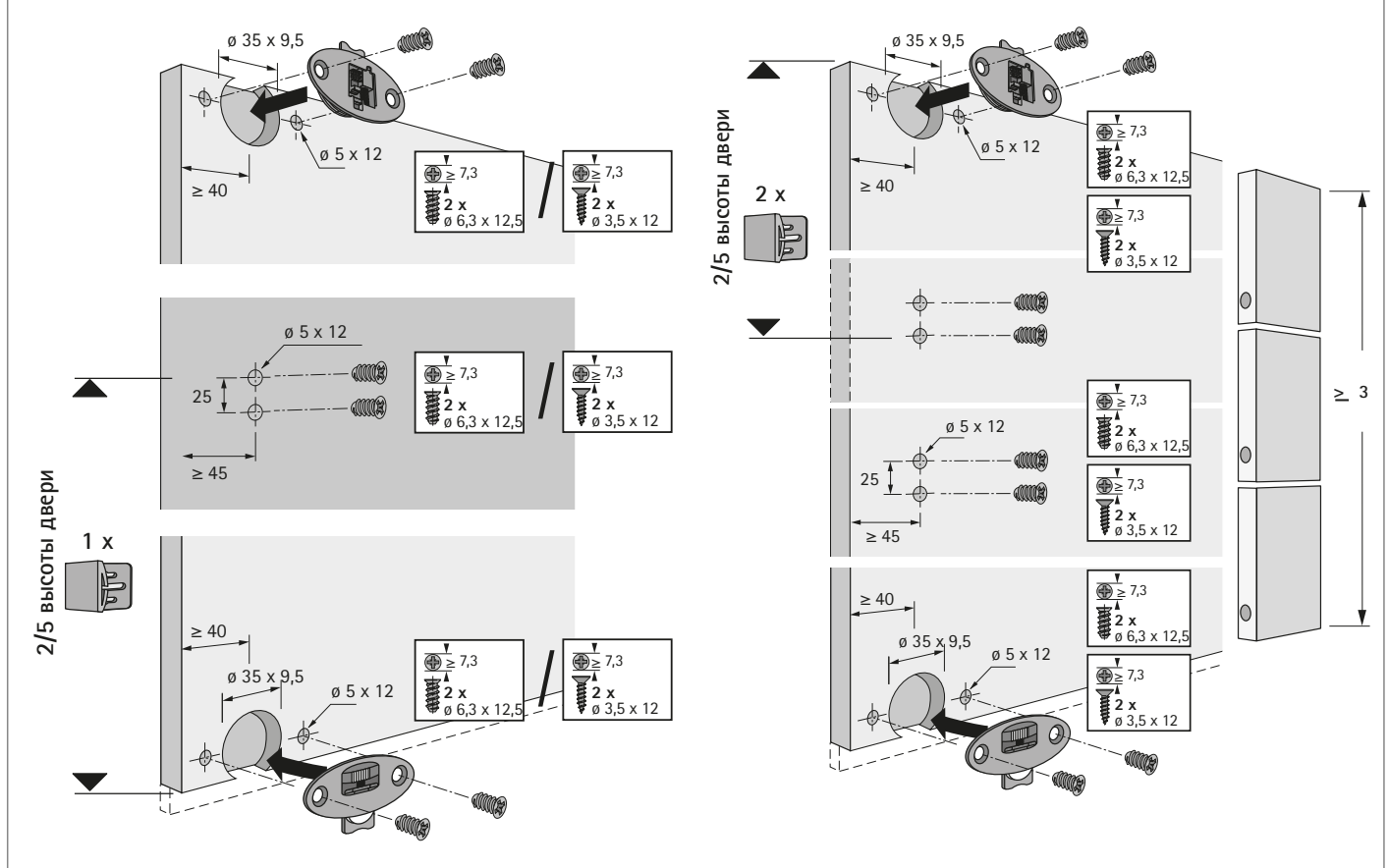
► SlideLine 55 Plus / накладная и вкладная навеска дверей

► Монтаж

Монтаж ходового и направляющего профилей



Монтаж ходовых и направляющих элементов под прикручивание

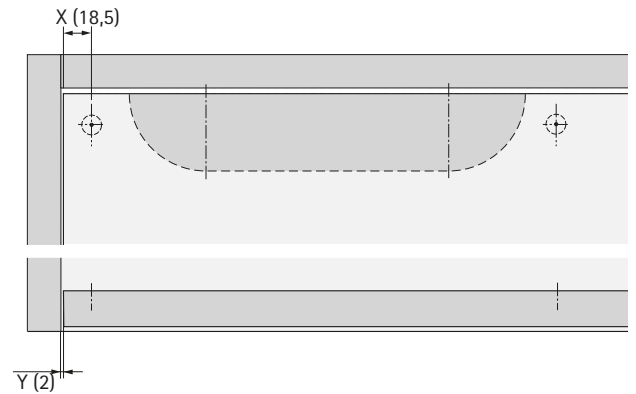
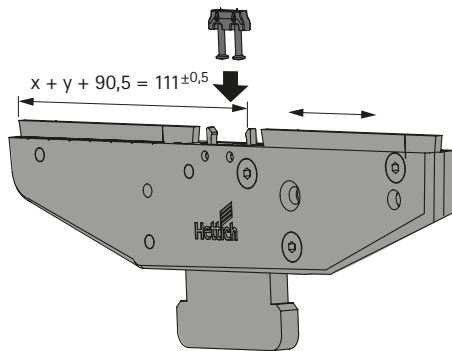


Система фурнитуры для раздвижных дверей с нижним ходовым элементом

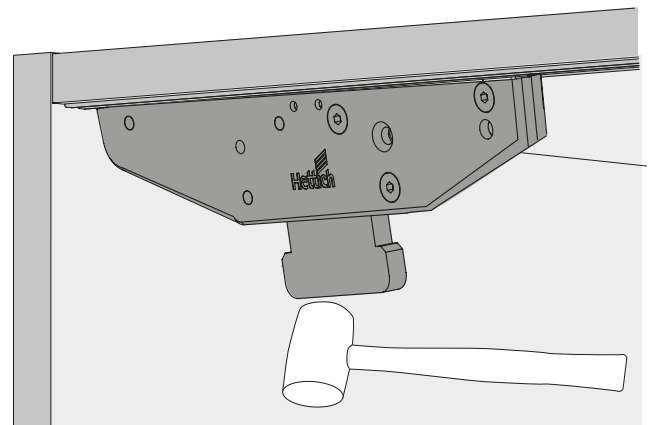
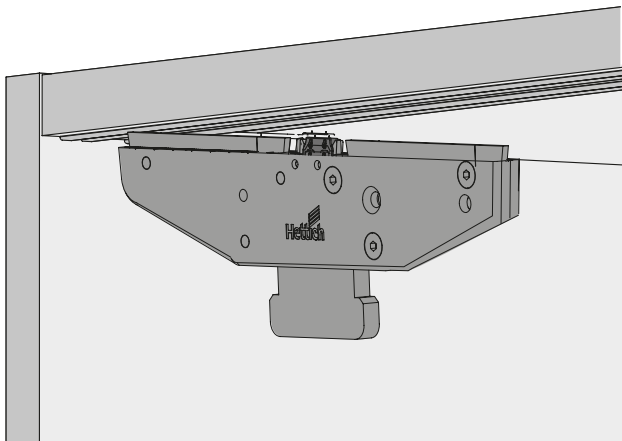
► SlideLine 55 Plus / накладная и вкладная навеска дверей

► Монтаж

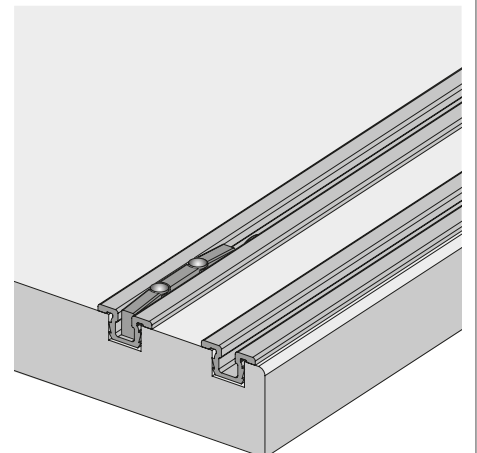
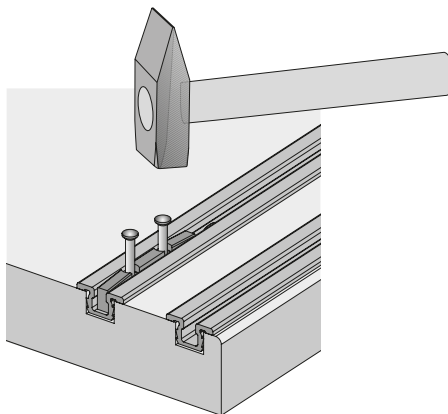
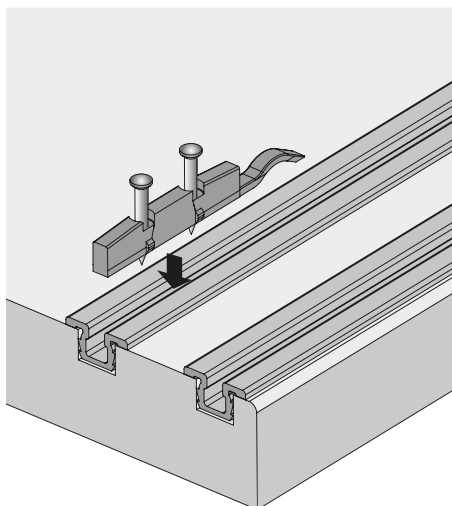
Монтаж активатора для демпфера Silent System



Монтаж активатора для демпфера Silent System



Монтаж упоров

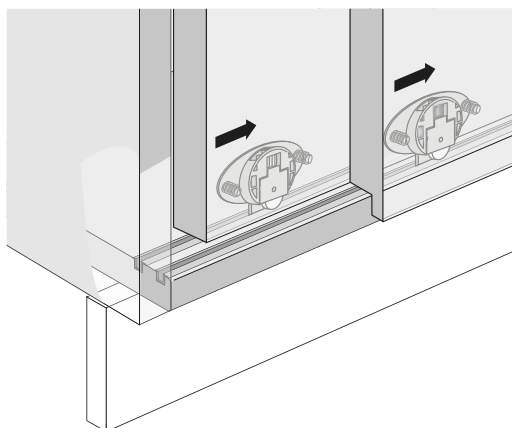
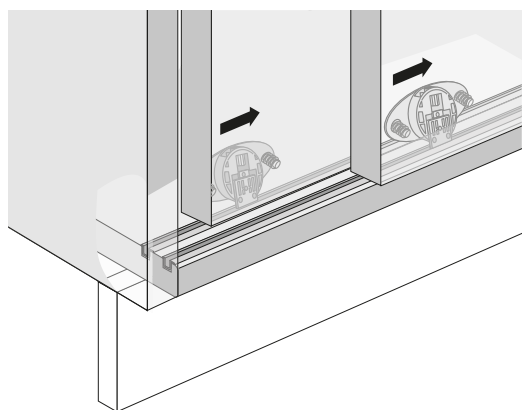


Система фурнитуры для раздвижных дверей с нижним ходовым элементом

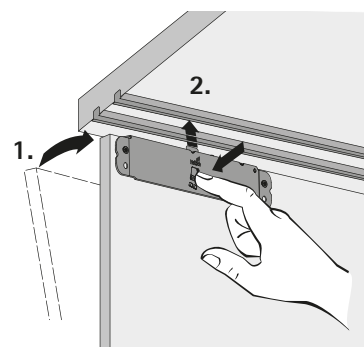
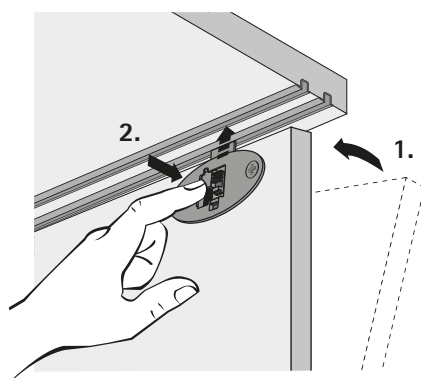
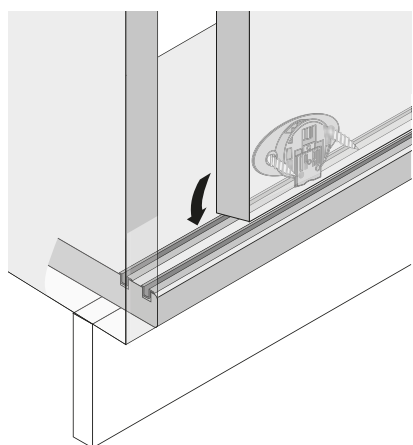
► SlideLine 55 Plus / накладная и вкладная навеска дверей

► Монтаж

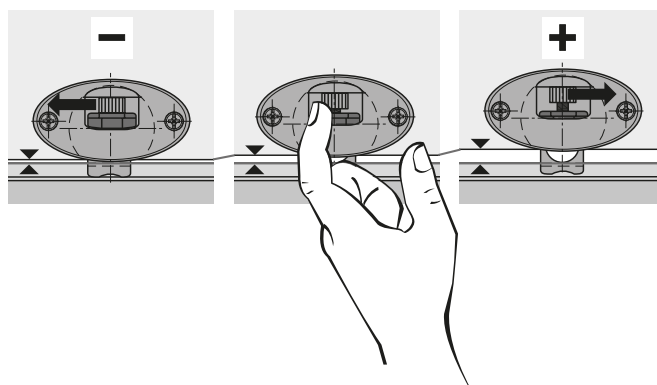
Вкладная / накладная навеска дверей



Монтаж двери



Регулировка по высоте

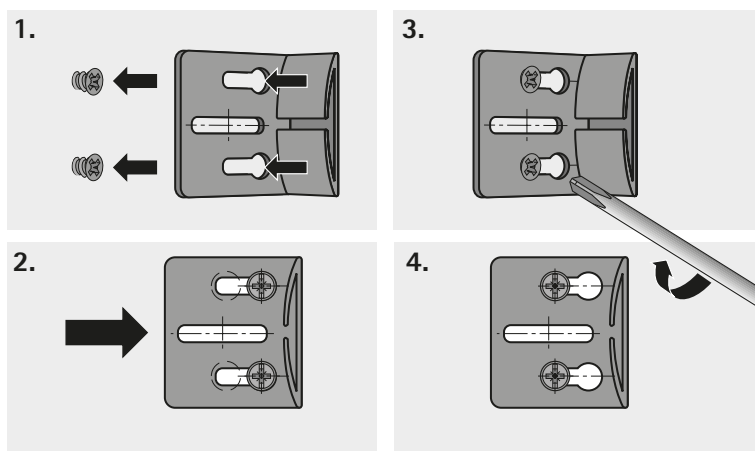


Система фурнитуры для раздвижных дверей с нижним ходовым элементом

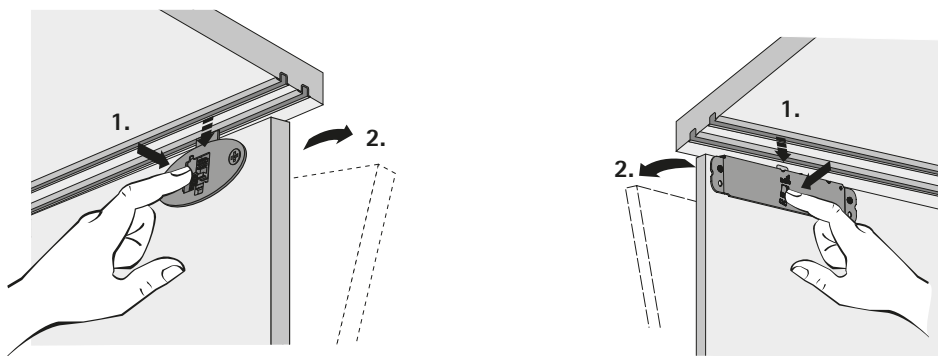
▶ SlideLine 55 Plus / накладная и вкладная навеска дверей

▶ Монтаж

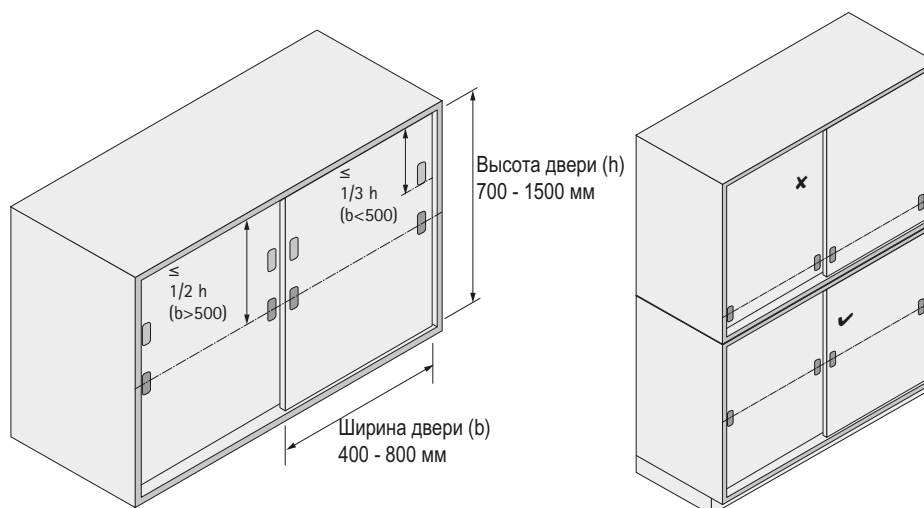
Монтаж междверного упора



Демонтаж двери



Монтаж ручек



Система фурнитуры для раздвижных дверей с нижним ходовым элементом

► SlideLine 56 / вкладная навеска дверей



Универсальность использования. Несложная технология. Удобство в ежедневной эксплуатации. SlideLine 56 — это система фурнитуры для раздвижных дверей с нижним ходовым элементом, обладающая большим потенциалом. Система рассчитана на двери высотой до 2000 мм и

весом до 40 кг — умное решение не только для комодов, но и для небольших платяных шкафов. Процесс монтажа максимально упрощен: в верхней панели и в днище шкафа фрезеруются по два паза, в которые запрессовываются ходовые и направляющие профили. Готово!



Нарезанные в размер профили запрессовываются в два идентично фрезерованных паза в верхней и нижней панелях.



Простая установка ходовых элементов в отверстие под чашку петли при помощи шурупов.



Удобный монтаж двери на нижний ходовой профиль

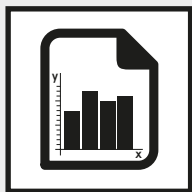


Выдвинуть направляющий элемент вверх, зафиксировать в направляющем профиле, готово!

Система фурнитуры для раздвижных дверей с нижним ходовым элементом

▶ SlideLine 56 / вкладная навеска дверей

▶ Обзор



Техническая характеристика

1140 - 1141

- ▶ Техника вкратце
- ▶ Размеры дверей
- ▶ Silent System
- ▶ Принцип работы



Компоненты системы

1142



Монтаж

1143 - 1144



Принадлежности

1198 - 1206



Техническая информация

▶ Расчет веса двери

1208 - 1209

▶ Советы по конструкциям систем раздвижных дверей

1210 - 1212

▶ Критерии качества

1213

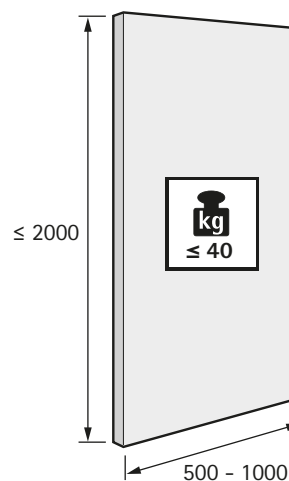


- ▶ SlideLine 56 / вкладная навеска дверей
- ▶ Техническая характеристика

Техника вкратце

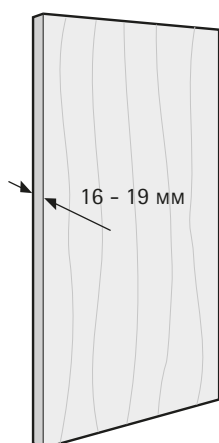
- ▶ Система фурнитуры для раздвижных дверей с нижним ходовым элементом
- ▶ Вкладная навеска дверей
- ▶ Для деревянных дверей
- ▶ Вес двери до 40 кг
- ▶ Высота двери до 2000 мм
- ▶ Ширина двери 500–1000 мм
- ▶ Опционально: демпфер Silent System
- ▶ Ходовой и направляющий профиль из алюминия
- ▶ Соответствует стандарту EN15706, уровень 3

Размеры и вес двери

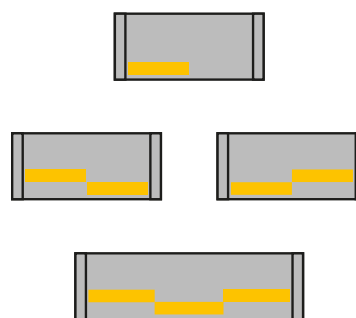


см. стр. 1208 - 1209

Материал двери



Количество и положение дверей



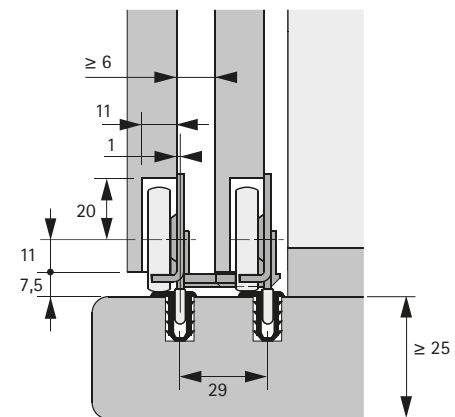
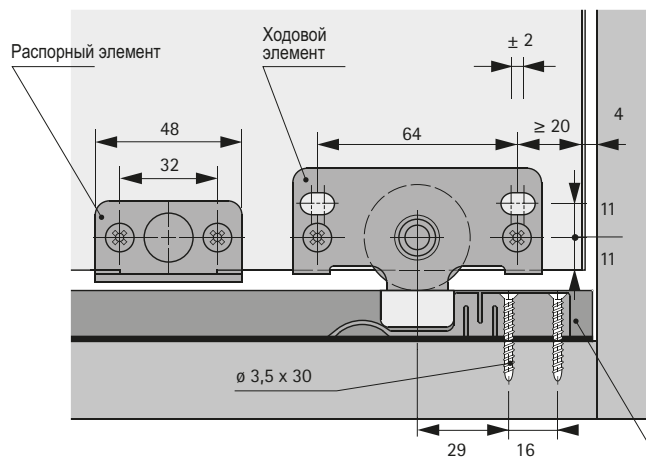
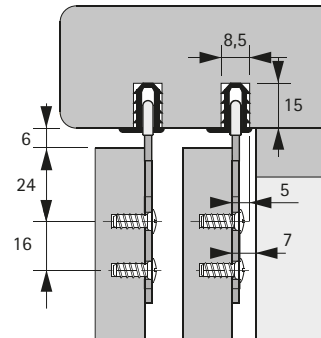
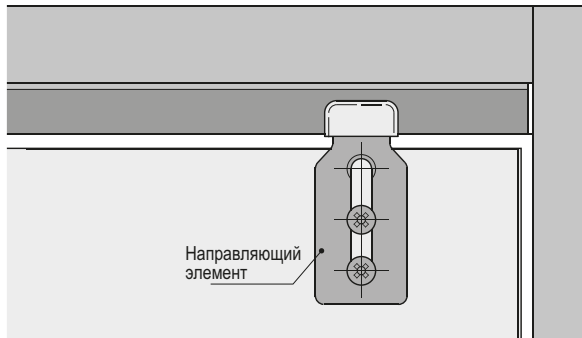
Демпфер Silent System

	1 дверь	2 двери		
Демпфер для закрывания				



- ▶ SlideLine 56 / вкладная навеска дверей
- ▶ Техническая характеристика

Принцип работы



- ▶ SlideLine 56 / вкладная навеска дверей
- ▶ Компоненты системы

Ходовой элемент



- ▶ Для каждой двери требуется 2 ходовых элемента
- ▶ Ходовой элемент на шарикоподшипнике
- ▶ Оцинкованная сталь
- ▶ Направляющий элемент из пластика

Артикул	Кол-во
1 008 731	500 шт.

Направляющий элемент



- ▶ Для каждой двери использовать 2 направляющих элемента
- ▶ Оцинкованная сталь
- ▶ Направляющий элемент из пластика

Артикул	Кол-во
1 008 732	500 шт.

Ходовые и направляющие профили



- ▶ Для шкафа требуется 4 профиля
- ▶ Анодированный алюминий

Примечания:

- ▶ Возможна нарезка профиля под размер

Поверхность	Длина	Артикул	Кол-во
Серебристого цвета, анодированная	3000	1 015 024	100 шт.

Концевой упор



- ▶ Для 2- или 3-дверных шкафов требуется 2 упора
- ▶ Для левой и правой двери
- ▶ Пластик серого цвета

Артикул	Кол-во
1 008 824	500 шт.

Междверный упор



- ▶ Для 2-дверного шкафа требуется 2 междверных упора
- ▶ Для 3-дверного шкафа требуется 3 междверных упора
- ▶ Пластик коричневого цвета

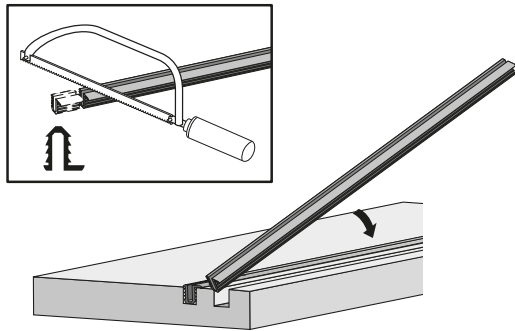
Артикул	Кол-во
1 008 730	500 шт.

Система фурнитуры для раздвижных дверей с нижним ходовым элементом

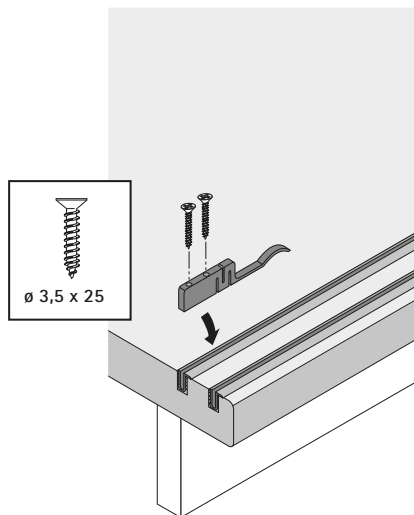
► SlideLine 56 / вкладная навеска дверей

► Монтаж

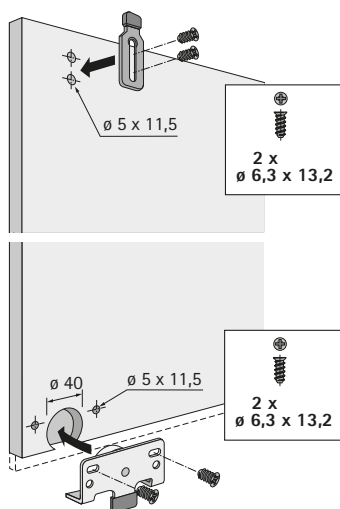
Монтаж ходового и направляющего профилей



Монтаж упоров



Монтаж ходовых и направляющих элементов

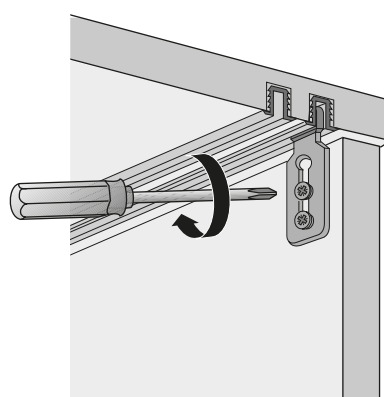
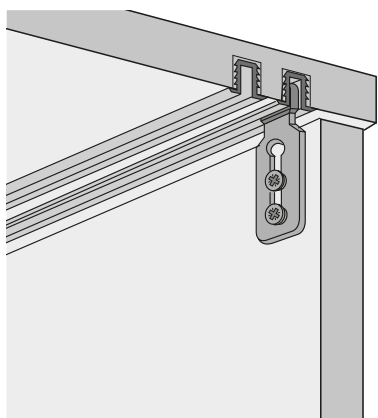
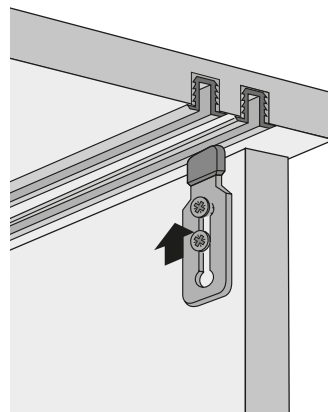
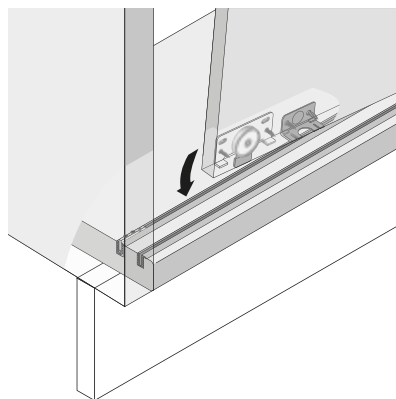


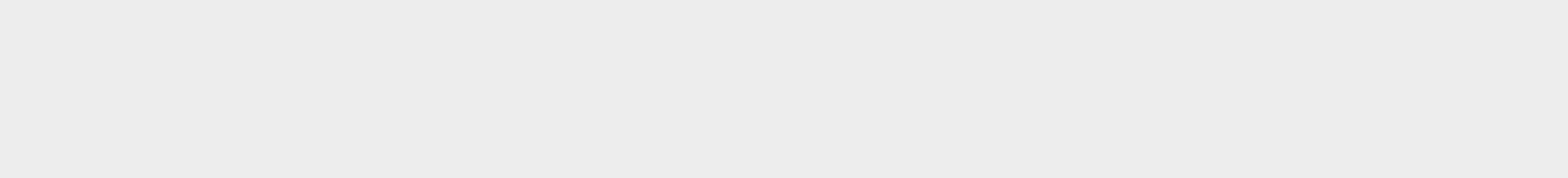
Система фурнитуры для раздвижных дверей с нижним ходовым элементом




▶ SlideLine 56 / вкладная навеска дверей

▶ Монтаж

Монтаж двери





	WingLine 770	WingLine 780	WingLine 26
			
Страница	1148 - 1149	1158 - 1159	1168 - 1169
Описание	Система фурнитуры для складных дверей с креплением к боковине шкафа с верхним ходовым и нижним направляющим профилем	Система фурнитуры для небольших складных дверей с креплением к боковине шкафа, с верхним ходовым / нижним (опционально) направляющим профилем	Система фурнитуры для складных дверей с креплением к боковине шкафа с верхним / нижним (опционально) направляющим профилем
Количество дверных створок	2	2	2
Вес двери / створки двери	Макс. 20 кг	Макс. 10 кг	В зависимости от петель
Монтаж к боковине	Да	Да	Да
Материал двери	Дерево	Дерево	Дерево
Ширина створки двери	Макс. 500 мм	Макс. 500 мм	Макс. 250 мм
Высота панели двери	Макс. 2200 мм	Макс. 2200 мм	Макс. 1800 мм (макс. 2200 мм с нижней направляющей)

WingLine 170	Wing 77
	
1178 - 1179	1186 - 1187
Система фурнитуры для складных дверей с креплением к боковине с верхней направляющей штангой	Система фурнитуры для складных дверей без крепления створок к боковине, с верхним ходовым и нижним направляющим профилем для свободного перемещения дверей вдоль шкафа
2	2 или 4
В зависимости от петель	Макс. 25 кг для 2 створок, макс. 20 кг для 4 створок
Да	Нет
Дерево / дерево, дерево / алюминий	Дерево
Макс. 300 мм	Макс. 500 мм для 2 створок, макс. 400 мм для 4 створок
Макс. 2200 мм	Макс. 2400 мм

Система фурнитуры для складных дверей

► WingLine 770 / с креплением к боковине



3 преимущества в 1 системе. Система фурнитуры для складных дверей WingLine 770: идеальная комбинация высокой нагрузочной способности, элегантного дизайна и быстрого монтажа. Быстрое навешивание и выравнивание дверных створок. Удобное крепление ходовых элементов путем защелкивания в ходовом профиле. Качество, ощущаемое при каждом движении двери. Максимальный вес двери 20 кг обеспечивает простор для реализации любых дизайнерских идей.

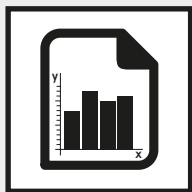


С демпфером: скрытая петля Sensys позволяет закрывать мягко и бесшумно даже тяжелые двери.

Виртуозно: навесить и снять двери проще простого, поэтому теперь даже перестановка полок внутри шкафа – больше удовольствие, чем работа.

Система фурнитуры для складных дверей

- ▶ WingLine 770 / с креплением к боковине
- ▶ Обзор



Техническая характеристика

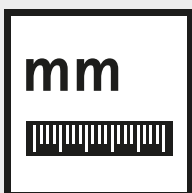
1150 - 1151

- ▶ Техника вкратце
- ▶ Размеры дверей
- ▶ Принцип работы



Компоненты системы

1152 - 1153



Монтажная схема

1154



Монтаж

1155 - 1156



Принадлежности

1198 - 1206

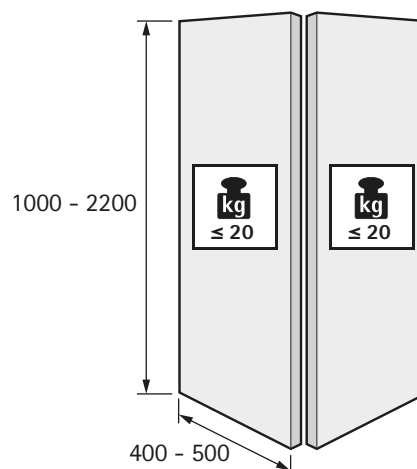


- ▶ WingLine 770 / с креплением к боковине
- ▶ Техническая характеристика

Техника вкратце

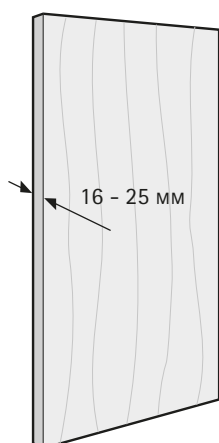
- ▶ Для 1 складной двери с 2 створками
- ▶ Накладная навеска дверей
- ▶ Для деревянных дверей
- ▶ Может использоваться совместно с петлей Sensys со встроенным демпфером Silent System
- ▶ Вес створки до 20 кг
- ▶ Высота двери до 2200 мм
- ▶ Ширина створки двери до 500 мм
- ▶ Возможно применение WingLine 26 в качестве нижних направляющих
- ▶ Система успешно прошла тест на 40000 циклов открывания и закрывания

Размеры и вес двери

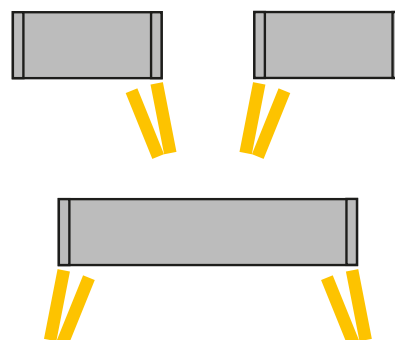


см. стр. 1208 - 1209

Материал двери



Количество и положение дверей

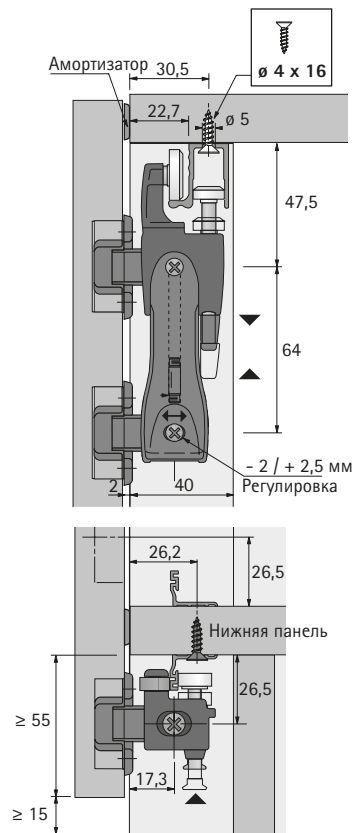


Система фурнитуры для складных дверей

- ▶ WingLine 770 / с креплением к боковине
- ▶ Техническая характеристика



Принцип работы



- ▶ WingLine 770 / с креплением к боковине
- ▶ Компоненты системы

Ходовой элемент



- ▶ Для быстрого монтажа
- ▶ С 2 скрытыми петлями / пружинами
- ▶ Пластик серого цвета

Сторона навески	Артикул	Кол-во
Слева	1 079 971	50 шт.
Справа	1 079 974	50 шт.

Заглушка для ходового элемента



- ▶ Пластик серого цвета

Артикул	Кол-во
1 079 976	500 шт.

Направляющий элемент



- ▶ Для быстрого монтажа
- ▶ С 3 направляющими роликами и 1 скрытой петлей
- ▶ Никелированная сталь
- ▶ Серебристый цвет / пластик серого цвета

Сторона навески	Артикул	Кол-во
Слева	1 069 995	100 шт.
Справа	1 069 996	100 шт.

Средняя петля для складных дверей



- ▶ Для быстрого монтажа
- ▶ Монтаж под прикручивание
- ▶ Пластик серого цвета (1), никелированная сталь (2)

Вариант	Артикул	Кол-во
Элемент петли 1	1 077 338	200 шт.
Элемент петли 2	1 077 339	400 шт.

Сверильный шаблон для средней петли складной двери



- ▶ Для регулировки фуг 2 и 5 мм
- ▶ Пластик

Артикул	Кол-во
1 079 491	150 шт.

- ▶ WingLine 770 / с креплением к боковине
- ▶ Компоненты системы

Ходовой профиль



- ▶ Монтаж под прикручивание
- ▶ Длина 2000 мм
- ▶ Алюминий полированный

Примечание:

- ▶ Возможна нарезка под размер

Длина	Артикул	Кол-во
2000	1 079 089	100 шт.

Направляющий профиль



- ▶ Монтаж под прикручивание, с предварительно просверленными отверстиями
- ▶ Длина 2000 мм
- ▶ Алюминий, серебристого цвета, анодированный

Примечание:

- ▶ Возможна нарезка под размер

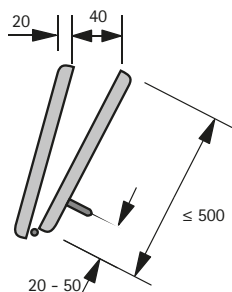
Длина	Артикул	Кол-во
2000	9 001 729	100 шт.

Система фурнитуры для складных дверей

- ▶ WingLine 770 / с креплением к боковине / нагрузочная способность 20 кг
- ▶ Монтажная схема

Монтажные размеры WingLine 770

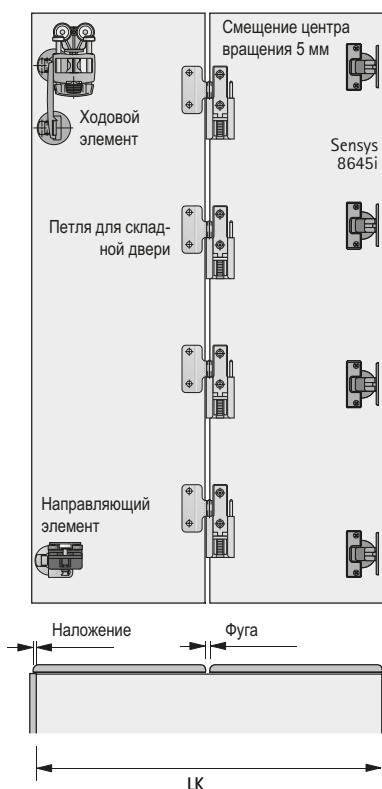
Складная дверь 2 створками



Складная дверь с 2 створками

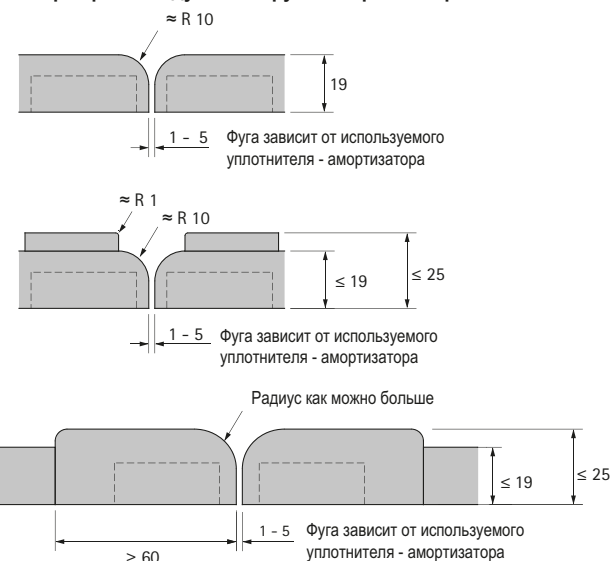
Макс. ширина створки 1000 мм
 Макс. вес створки двери 20 кг
 Макс. высота створки 2200 мм

Складная дверь с 2 створками

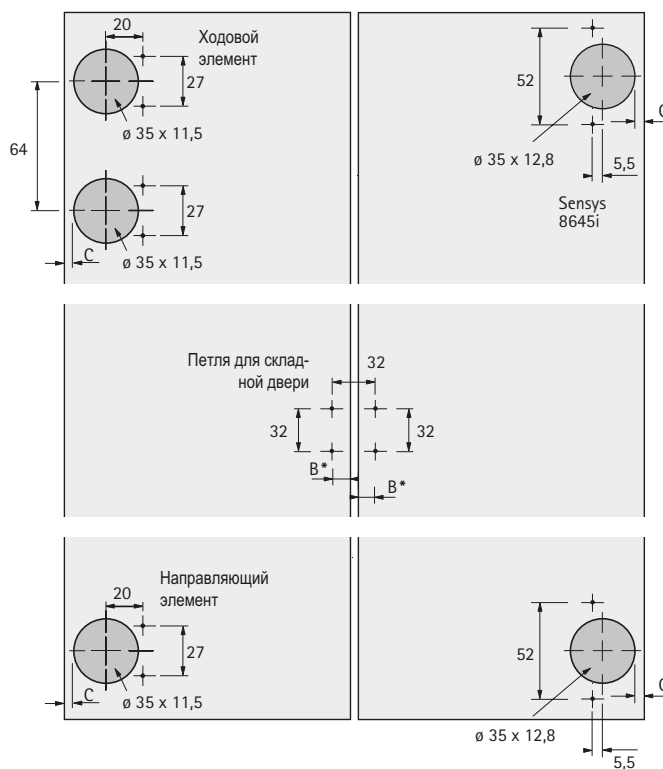


* В Расстояние до отверстия, мм	13,5	14	14,5	15	15,5
Фуга, мм	5	4	3	2	1

Для предотвращения защемления пальцев при закрывании створок рекомендуется закруглять края створок



Карта сверления



Расчет ширины двери / створки двери

Ширина двери = размер корпуса в свету + (2 x наложение*)
 Ширина створки двери = (размер корпуса в свету - 1 x фуга + 2 x наложение*) ÷ 2

* наложение: макс. 15 мм, размер C 5 мм

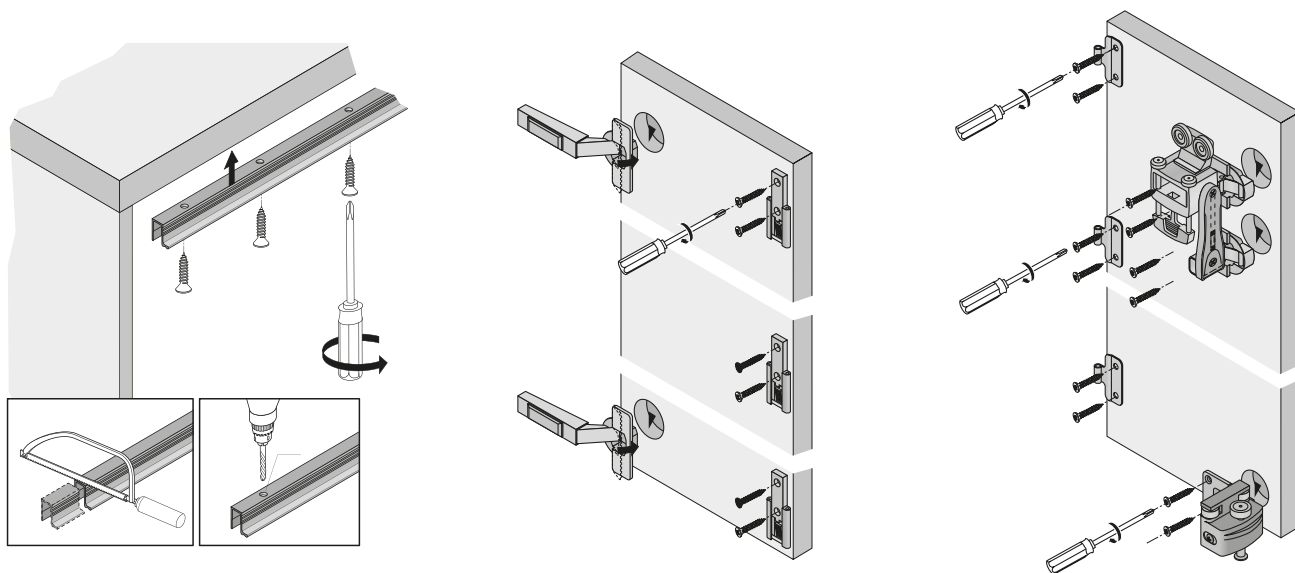
Петли / монтажные планки заказываются отдельно - см. раздел «Скрытые петли»

Система фурнитуры для складных дверей

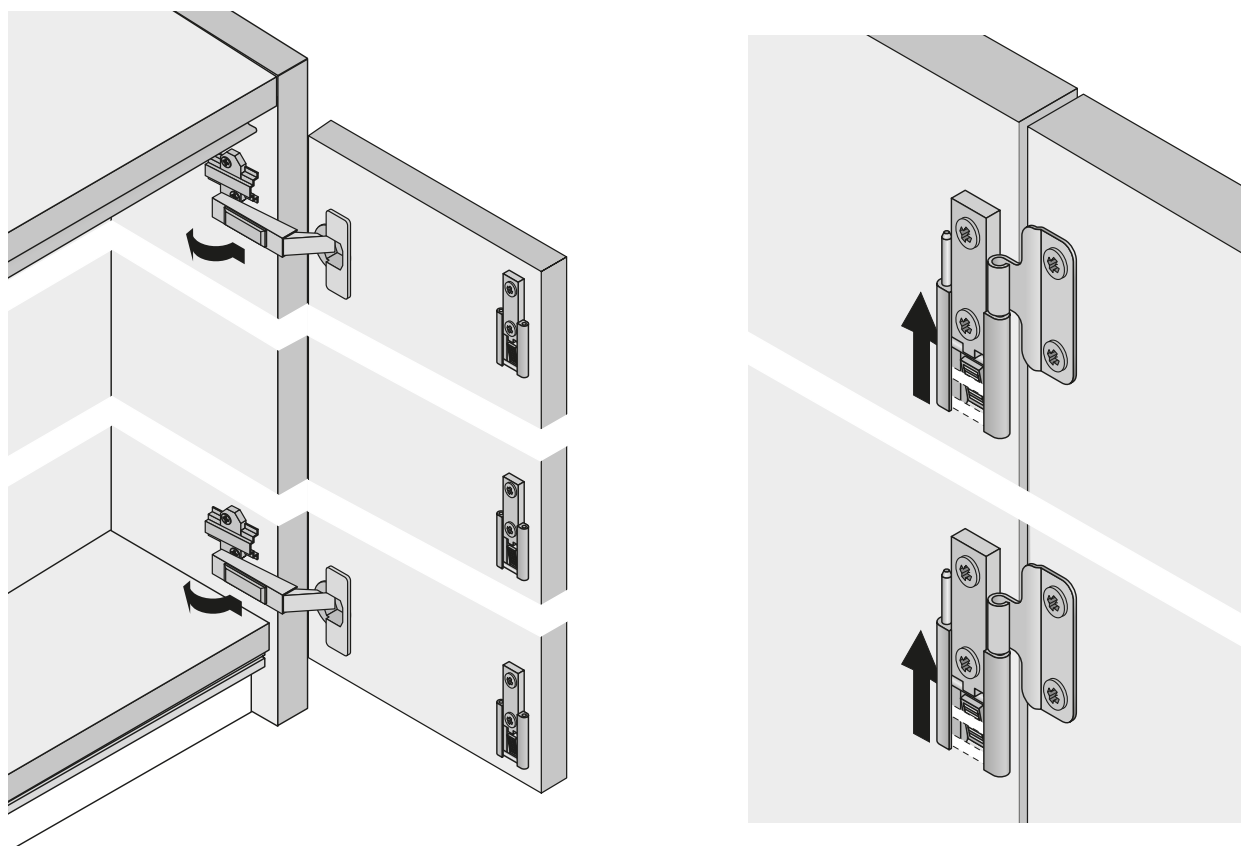
▶ WingLine 770 / с креплением к боковине / нагрузочная способность 20 кг

▶ Монтаж

Монтаж ходового профиля / подготовка комплекта двери



Монтаж комплекта двери

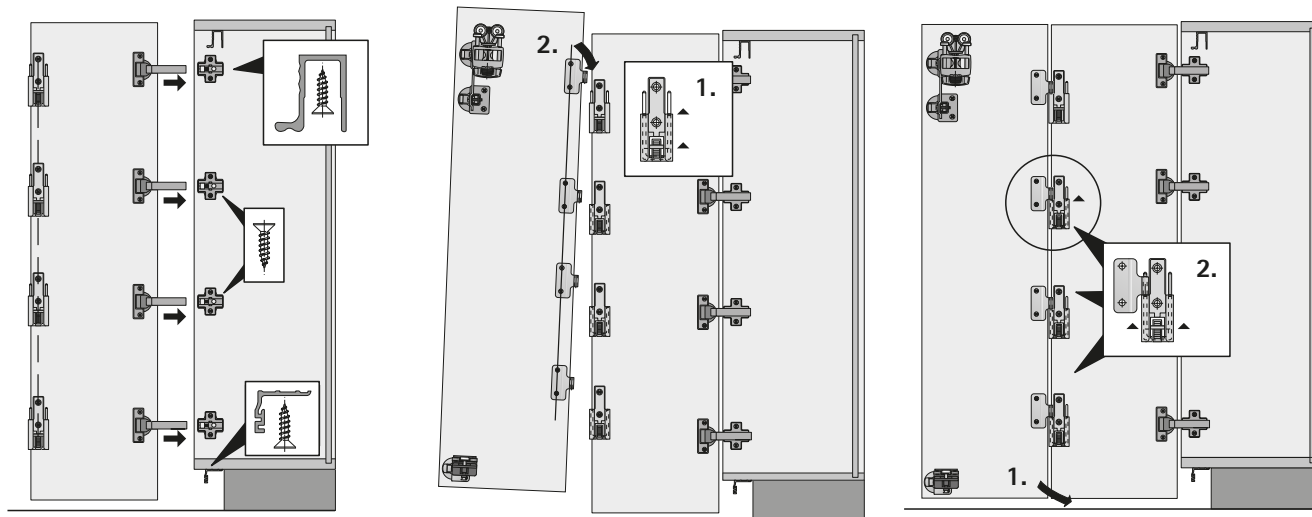


Система фурнитуры для складных дверей

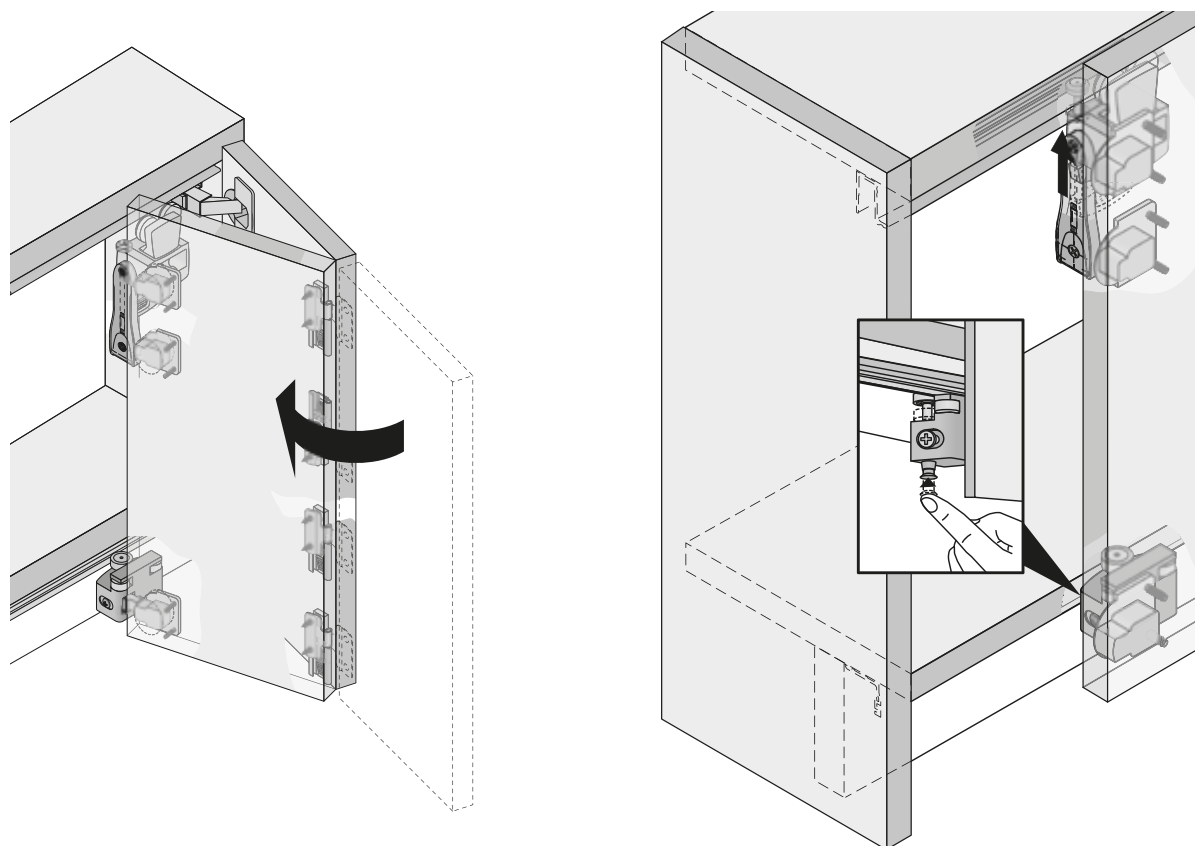
▶ WingLine 770 / с креплением к боковине / нагрузочная способность 20 кг

▶ Монтаж

Порядок монтажа комплекта двери



Монтаж ходовых и направляющих элементов



Система фурнитуры для складных дверей

► WingLine 780 / с креплением к боковине



Упрощаем производство.

Систему складных дверей WingLine 780 можно установить на шкаф самой простой конструкции. Простой монтаж. Удобно: чтобы установить полки, достаточно снять створку с ходового элемента и просто сложить дверь. Макс. вес створки 10 кг.



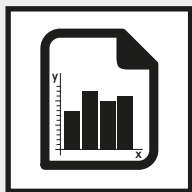
Бесшумно. Скрытые петли Sensys обеспечивают плавное и бесшумное закрывание складных дверей.



Без усилий. Навесить фурнитуру в ходовой профиль, зафиксировать... Ход двери стабилизируется автоматически.

Система фурнитуры для складных дверей

- ▶ WingLine 780 / с креплением к боковине
- ▶ Обзор



Техническая характеристика

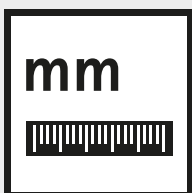
1160 - 1161

- ▶ Техника вкратце
- ▶ Размеры дверей
- ▶ Принцип работы



Компоненты системы

1162 - 1163



Монтажная схема

1164



Монтаж

1165 - 1166



Принадлежности

1198 - 1206

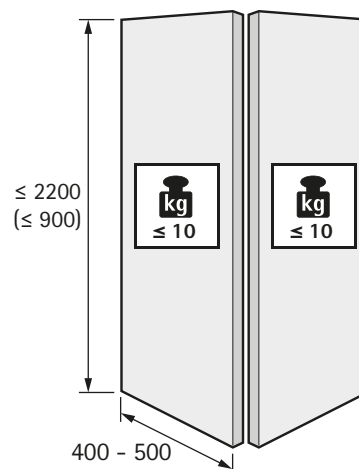


- ▶ WingLine 780 / с креплением к боковине
- ▶ Техническая характеристика

Техника вкратце

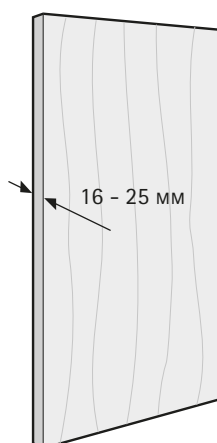
- ▶ Для 1 складной двери с 2 створками
- ▶ Накладная навеска дверей
- ▶ Для деревянных дверей
- ▶ Может использоваться совместно с петлей Sensys со встроенным демпфером Silent System
- ▶ Вес створки до 10 кг
- ▶ Высота двери до 2200 мм
- ▶ Ширина створки двери до 500 мм
- ▶ Возможно применение WingLine 26 в качестве нижних направляющих
- ▶ Система успешно прошла тест на 40000 циклов открывания и закрывания

Размеры и вес двери

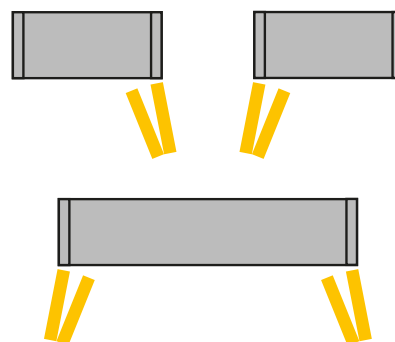


см. стр. 1208 - 1209

Материал двери



Количество и положение дверей

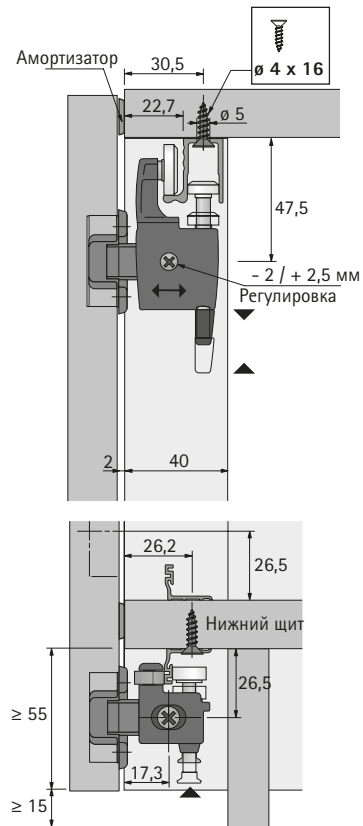


Система фурнитуры для складных дверей

- ▶ WingLine 780 / с креплением к боковине
- ▶ Техническая характеристика



Принцип работы



- ▶ WingLine 780 / с креплением к боковине
- ▶ Компоненты системы

Ходовой элемент



- ▶ Для быстрого монтажа
- ▶ С 1 скрытой петлей / пружиной
- ▶ Никелированная сталь
- ▶ Серебристый цвет / пластик серого цвета

Сторона навески	Артикул	Кол-во
Слева	1 079 041	50 шт.
Справа	1 079 042	50 шт.

Направляющий элемент



- ▶ Для быстрого монтажа
- ▶ С 3 направляющими роликами и 1 скрытой петлей
- ▶ Никелированная сталь
- ▶ Серебристый цвет / пластик серого цвета

Сторона навески	Артикул	Кол-во
Слева	1 069 995	100 шт.
Справа	1 069 996	100 шт.

Средняя петля для складных дверей



- ▶ Для быстрого монтажа
- ▶ Монтаж под прикручивание
- ▶ Пластик серого цвета (1), никелированная сталь (2)

Вариант	Артикул	Кол-во
Элемент петли 1	1 077 338	200 шт.
Элемент петли 2	1 077 339	400 шт.

Сверильный шаблон для средней петли складной двери



- ▶ Для регулировки фуг 2 и 5 мм
- ▶ Пластик

Артикул	Кол-во
1 079 491	150 шт.

Ходовой профиль



- ▶ Монтаж под прикручивание
- ▶ Длина 2000 мм
- ▶ Алюминий полированный

Примечание:

- ▶ Возможна нарезка под размер

Длина	Артикул	Кол-во
2000	1 079 089	100 шт.

- ▶ WingLine 780 / с креплением к боковине
- ▶ Компоненты системы

Направляющий профиль



- ▶ Монтаж под прикручивание, с предварительно просверленными отверстиями
- ▶ Длина 2000 мм
- ▶ Алюминий, серебристого цвета, анодированный

Примечание:

- ▶ Возможна нарезка под размер

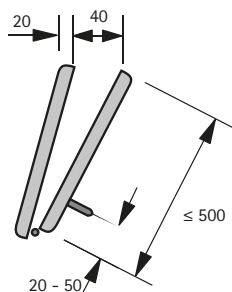
Длина	Артикул	Кол-во
2000	9 001 729	100 шт.

Система фурнитуры для складных дверей

- ▶ WingLine 780 / с креплением к боковине
- ▶ Монтажная схема

Монтажные размеры WingLine 780

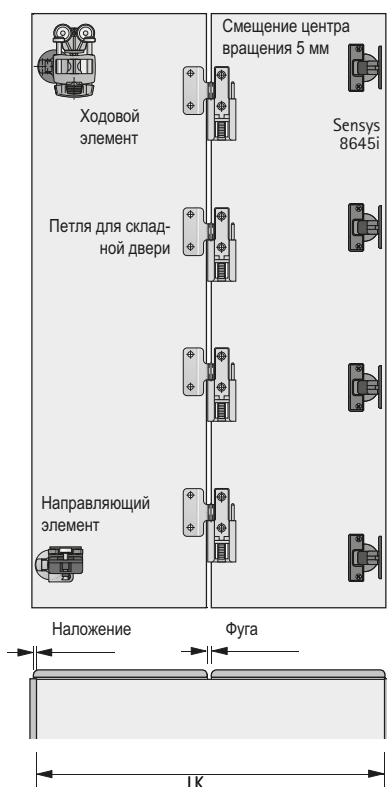
Складная дверь с 2 створками



Складная дверь с 2 створками

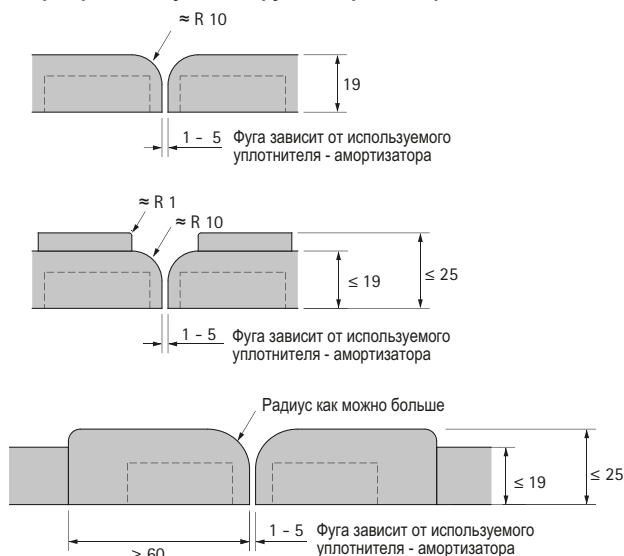
Макс. ширина створки 1000 мм
 Макс. вес створки двери 10 кг
 Макс. высота створки 2200 мм

Складная дверь с 2 створками

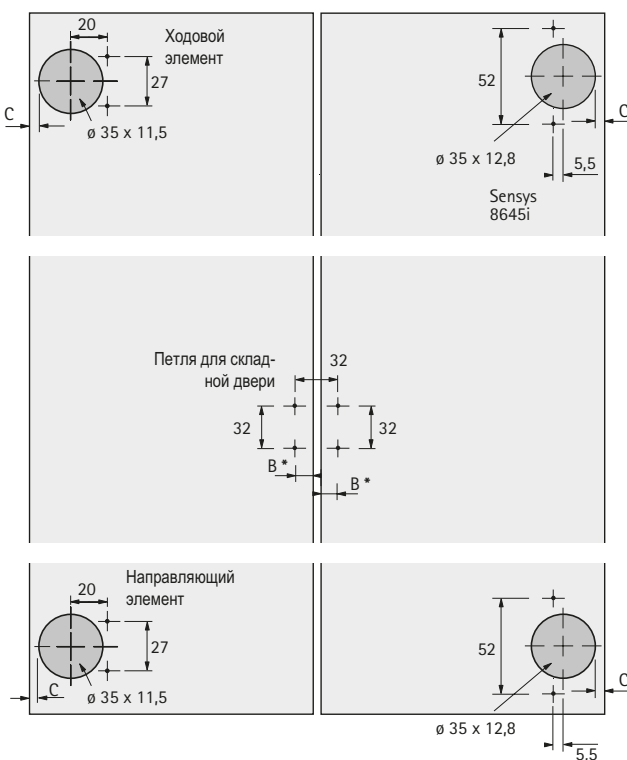


* В Расстояние до отверстия, мм	13,5	14	14,5	15	15,5
Фуга, мм	5	4	3	2	1

Для предотвращения защемления пальцев при закрывании створок рекомендуется закруглять края створок



Карта сверления



Расчет ширины двери / створки двери

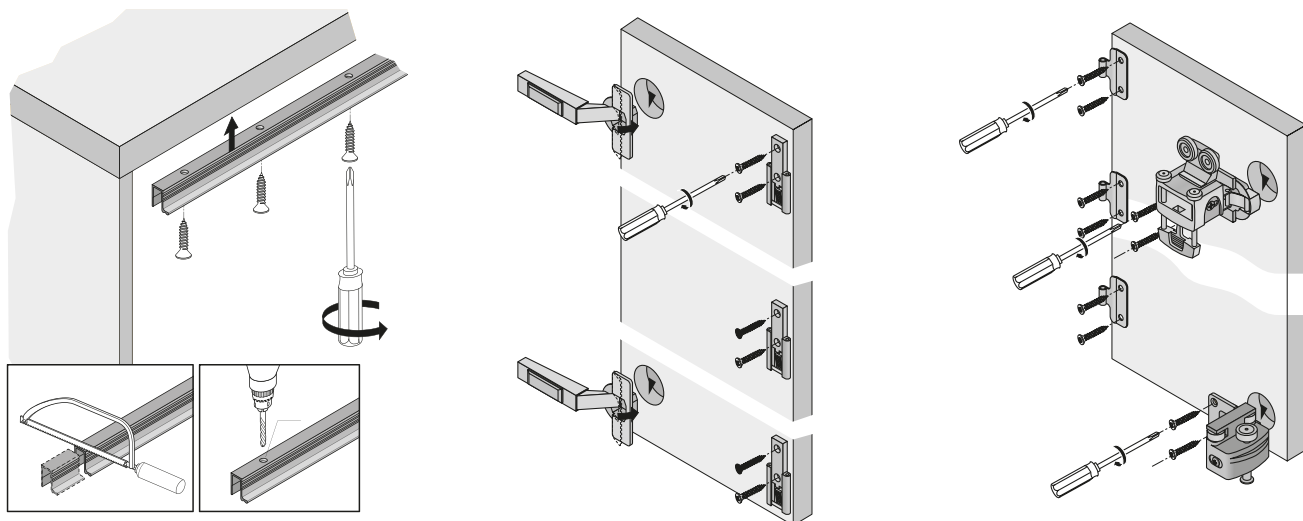
Ширина двери = размер корпуса в свету + (2 x наложение*)
 Ширина створки двери = (размер корпуса в свету - 1 x фуга + 2 x наложение*) ÷ 2
 * наложение: макс. 15 мм, размер С 5 мм

Петли / монтажные планки заказываются отдельно - см. раздел «Скрытые петли»

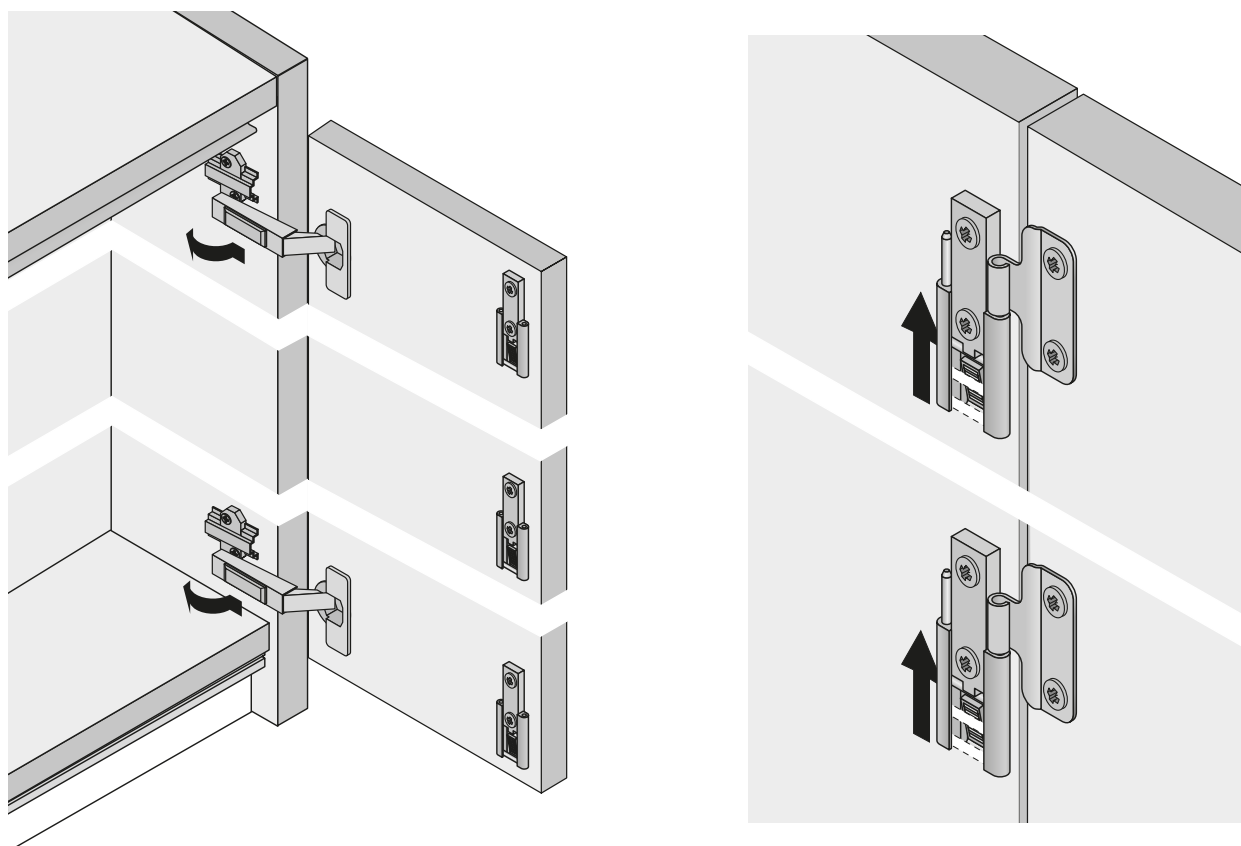
Система фурнитуры для складных дверей

- ▶ WingLine 780 / с креплением к боковине
- ▶ Монтаж

Монтаж ходового профиля / подготовка двери



Монтаж комплекта двери

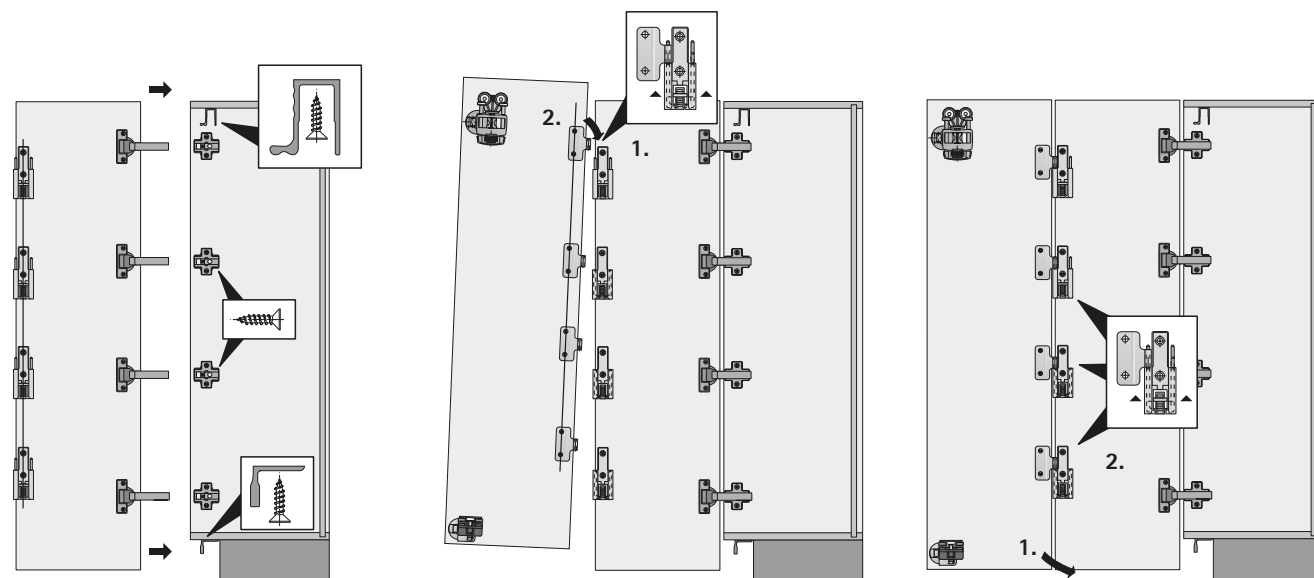


Система фурнитуры для складных дверей

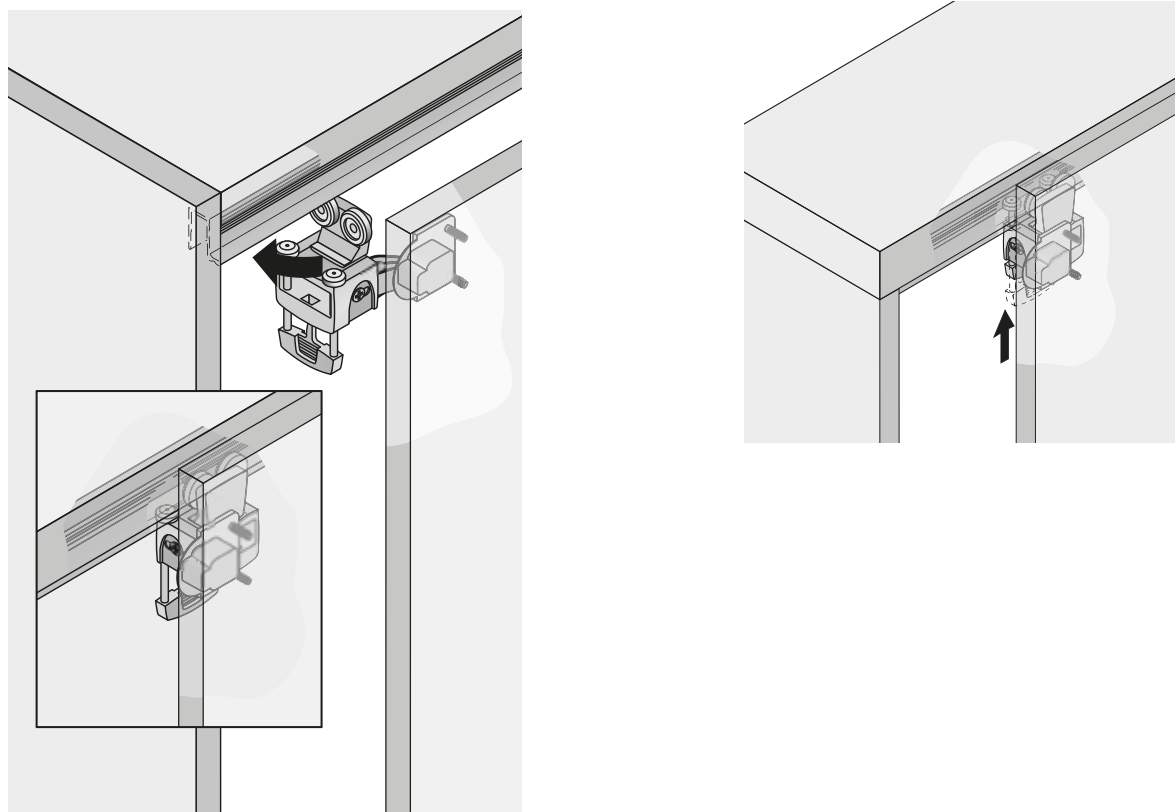
▶ WingLine 780 / с креплением к боковине

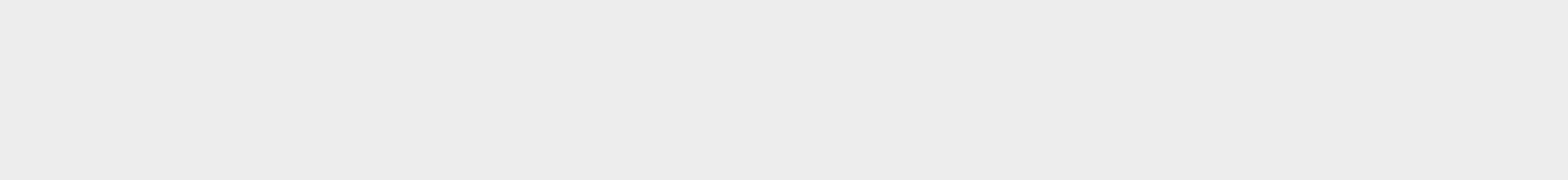
▶ Монтаж

Монтаж комплекта двери



Монтаж ходовых элементов





Система фурнитуры для складных дверей

► WingLine 26 / с креплением к боковине



Экономическое чудо.

Надежная техника, отличное соотношение цены и качества: система фурнитуры для складных дверей WingLine 26 обходится без нижних направляющих. Благодаря простоте конструкции систему WingLine 26 также можно использовать в качестве нижней направляющей, как дополнение к системам WingLine 770 / 780 с верхним ходовым профилем.



Отличная база:

WingLine 26 – предпочтительный вариант для нижней направляющей системы.

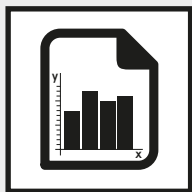


Высокие задачи:

WingLine 26 также подходит в качестве верхнего ходового профиля для небольших вкладных дверей.

Система фурнитуры для складных дверей

- ▶ WingLine 26 / с креплением к боковине
- ▶ Обзор



Техническая характеристика

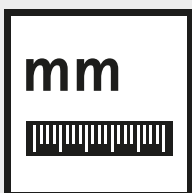
1170 - 1171

- ▶ Техника вкратце
- ▶ Размеры дверей
- ▶ Принцип работы



Компоненты системы

1172 - 1173



Монтажная схема

1174



Монтаж

1175 - 1176



Принадлежности

1198 - 1206

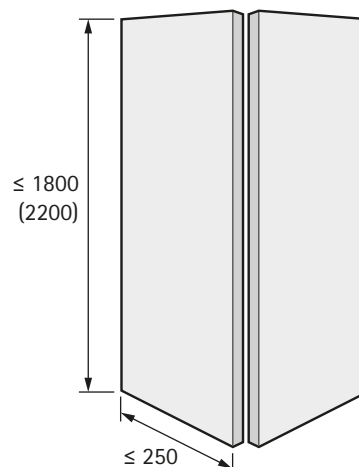


- ▶ WingLine 26 / с креплением к боковине
- ▶ Техническая характеристика

Техника вкратце

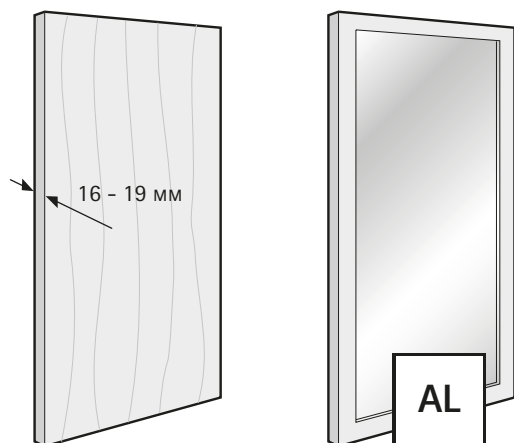
- ▶ Для 1 складной двери с 2 створками
- ▶ Накладная навеска дверей
- ▶ Для деревянных дверей или дверей с деревянной / алюминиевой рамой
- ▶ Может использоваться совместно с петлей Sensys со встроенным демпфером Silent System
- ▶ Вес створки двери зависит от используемых петель
- ▶ Высота двери до 1800 мм (до 2200 мм с нижней направляющей)
- ▶ Ширина створки двери до 250 мм
- ▶ Идеально подходит в качестве нижней направляющей системы для WingLine 770 / WingLine 780
- ▶ Система успешно прошла тест на 40000 циклов открывания и закрывания

Размеры и вес двери

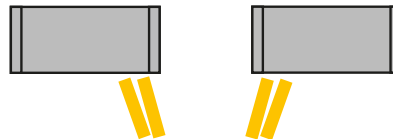


см. стр. 1208 - 1209

Материал двери



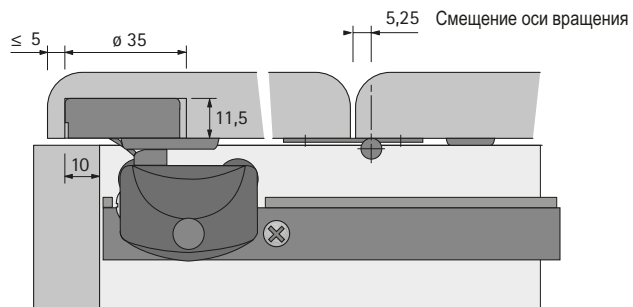
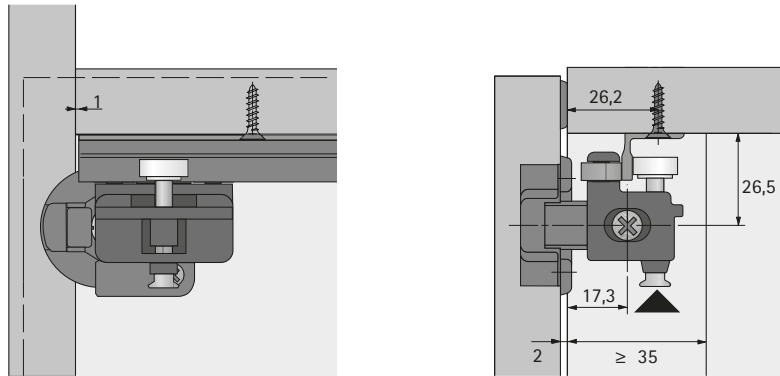
Количество и положение дверей





- ▶ WingLine 26 / с креплением к боковине
- ▶ Обзор возможностей

Принцип работы



- ▶ WingLine 26 / с креплением к боковине
- ▶ Компоненты системы

Направляющий элемент



- ▶ Для быстрого монтажа
- ▶ С 3 направляющими роликами и 1 скрытой петлей
- ▶ Никелированная сталь
- ▶ Серебристый цвет / пластик серого цвета

Страна навески	Артикул	Кол-во
Слева	1 069 995	100 шт.
Справа	1 069 996	100 шт.

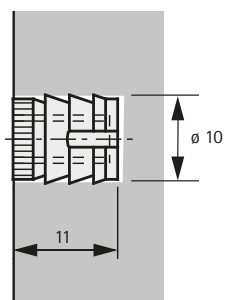
Средняя петля 625



- ▶ Средняя петля для складных дверей
- ▶ Возможен монтаж средней петли без смещения оси вращения или со смещением оси вращения
- ▶ Плавное открывание и закрывание благодаря износостойчивым дистанционным шайбам
- ▶ Никелированная сталь

Артикул	Кол-во
1 022 834	250 шт.

Муфта М5 x 11 мм, для средней петли 625



- ▶ Для резьбы М5
- ▶ Диаметр отверстия 10 мм
- ▶ Пластик белого цвета

Артикул	Кол-во
0 078 920	200 шт.

Защелкиваемая средняя петля



- ▶ Для быстрого монтажа
- ▶ С 3 направляющими роликами и 1 скрытой петлей
- ▶ Никелированная сталь
- ▶ Серебристый цвет / пластик серого цвета

Наименование	Артикул	Кол-во
Защелкиваемая средняя петля	1 023 514	250 шт.
Монтажная планка для средней петли	9 001 818	2000 шт.

- ▶ WingLine 26 / с креплением к боковине
- ▶ Компоненты системы

Направляющий профиль



- ▶ Монтаж под прикручивание, с предварительно просверленными отверстиями
- ▶ Длина 2000 мм
- ▶ Алюминий, серебристого цвета, анодированный

Примечание:

- ▶ Возможна нарезка под размер

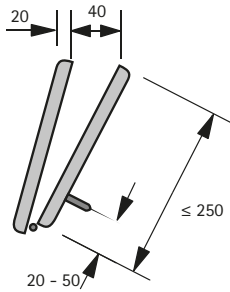
Длина	Артикул	Кол-во
2000	9 001 729	100 шт.

Система фурнитуры для складных дверей

- ▶ WingLine 26 / с креплением к боковине
- ▶ Монтажная схема

Монтажные размеры WingLine 26

Складная дверь с 2 створками

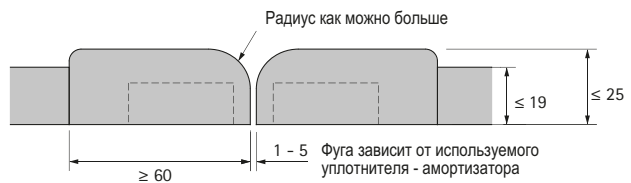
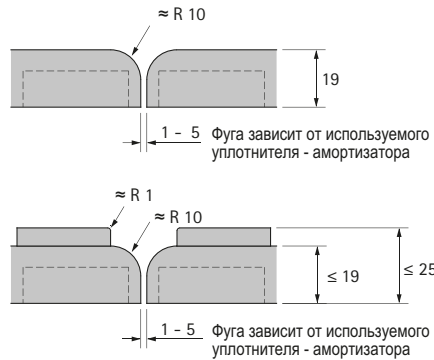


Складная дверь с 2-мя створками

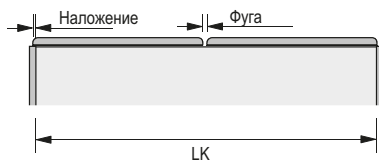
Макс. ширина двери 500 мм

Высота дверной створки 800 по 1800 мм

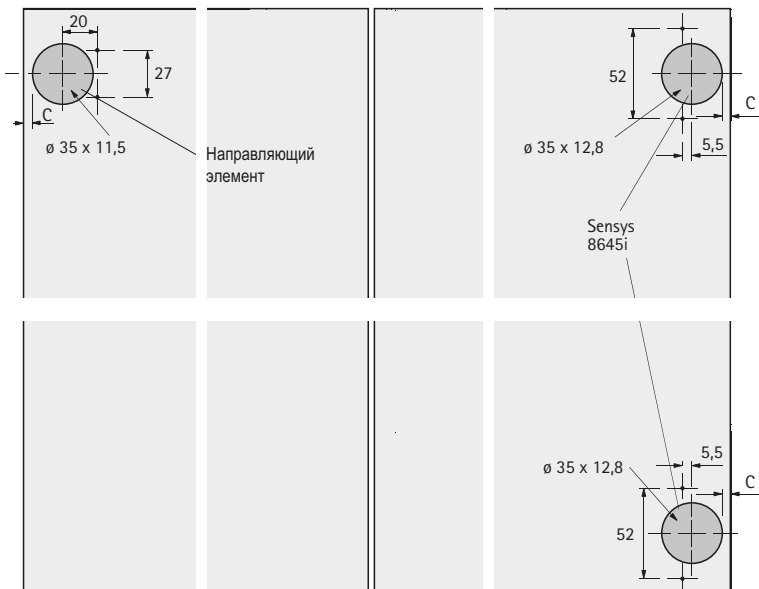
Для предотвращения защемления пальцев при закрывании створок рекомендуется закруглять края створок



Складная дверь с 2 створками



Карта сверления



Расчет ширины двери/створки двери

Ширина двери = размер корпуса в свету + (2 x Наложение*)

Ширина створки двери = (размер корпуса в свету - 1 x Фуга + 2 x Наложение*) ÷ 2

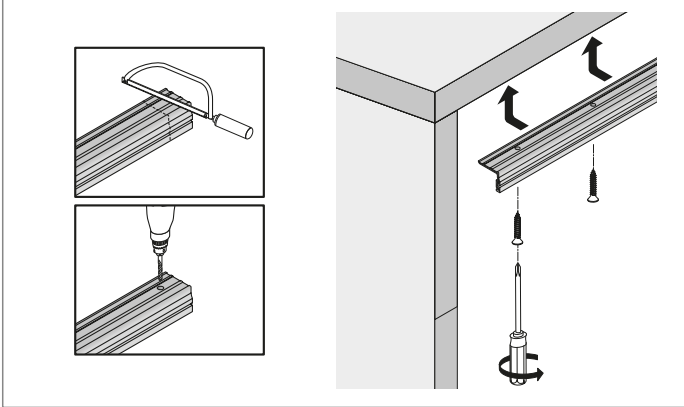
* наложение: макс. 15 мм, размер С 5 мм

Петли / монтажные планки заказываются отдельно - см. раздел «Скрытые петли»

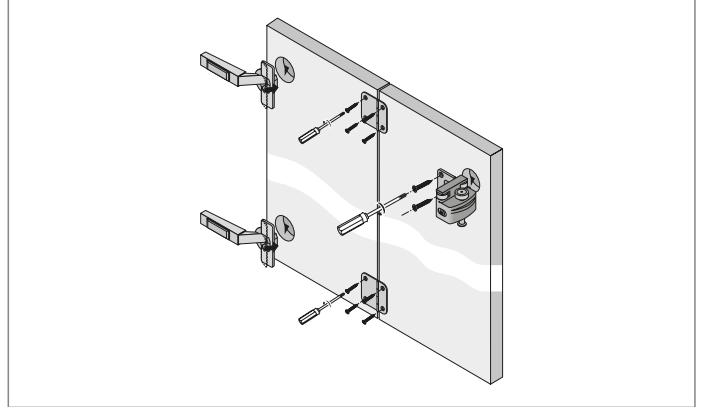
Система фурнитуры для складных дверей

- ▶ WingLine 26 / с креплением к боковине
- ▶ Монтаж

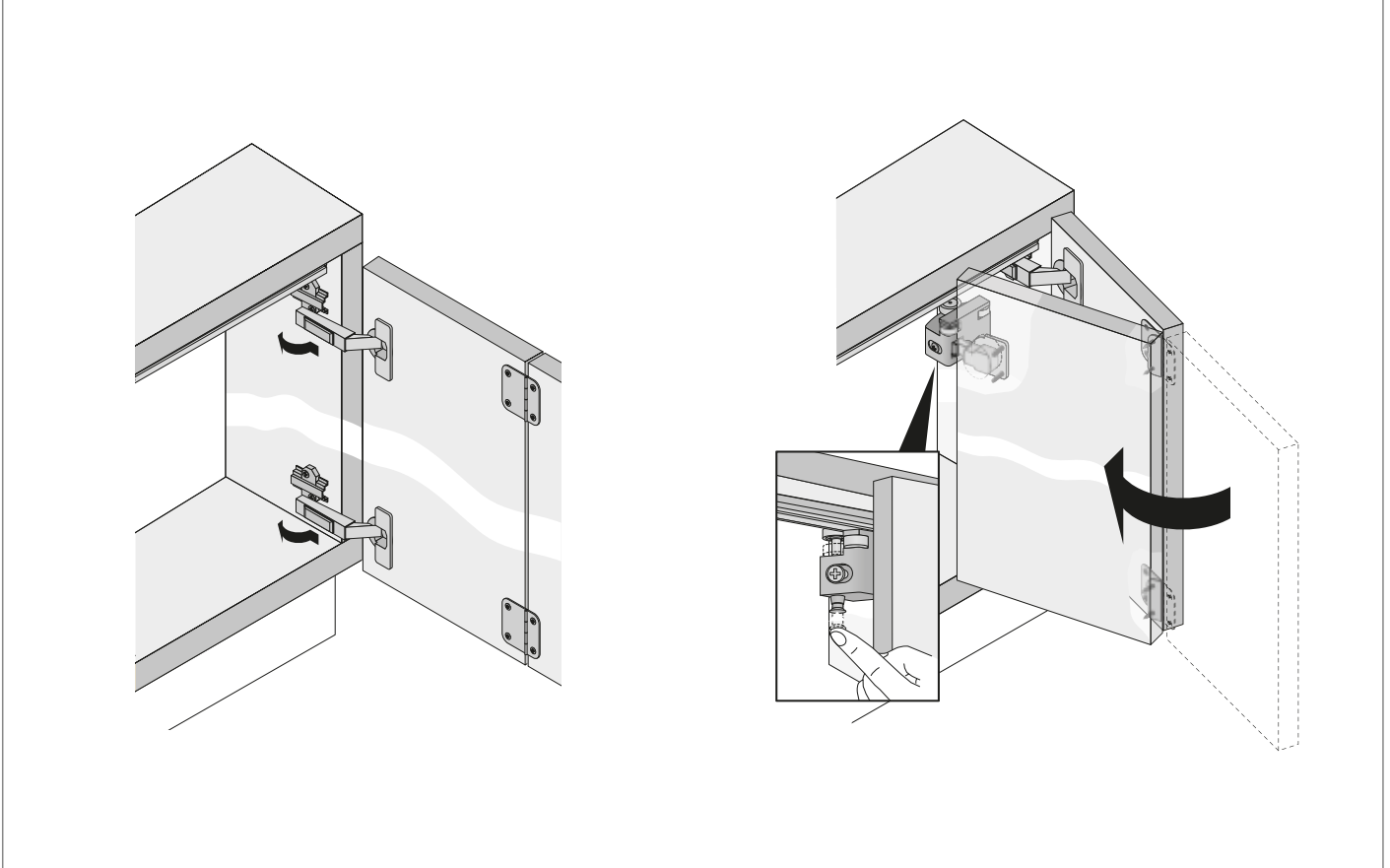
Монтаж ходового профиля



Подготовка комплекта двери



Монтаж комплекта двери

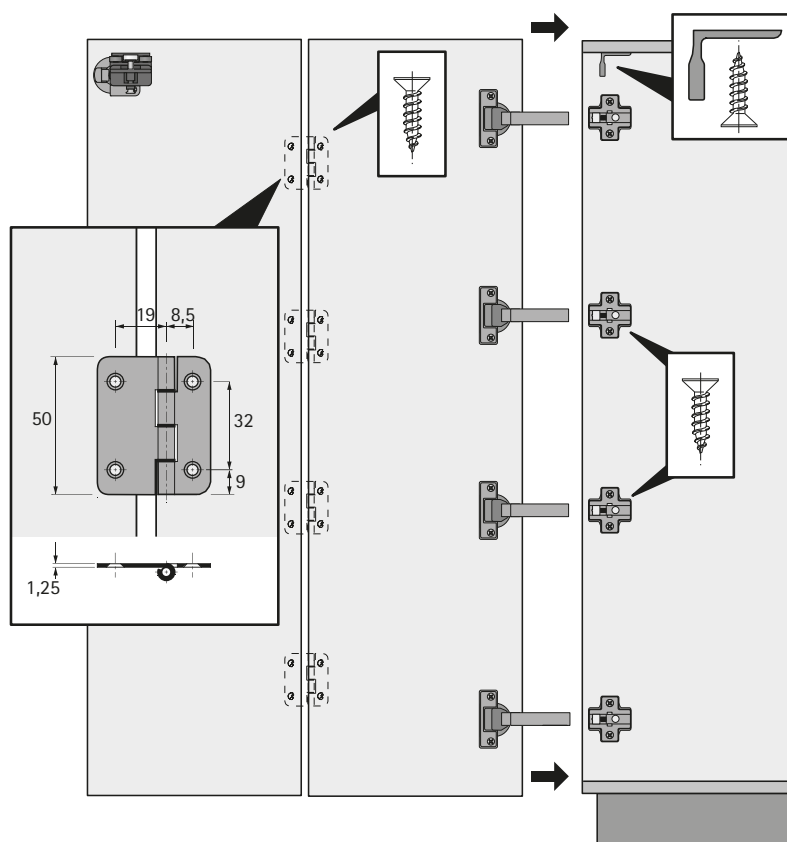


Система фурнитуры для складных дверей

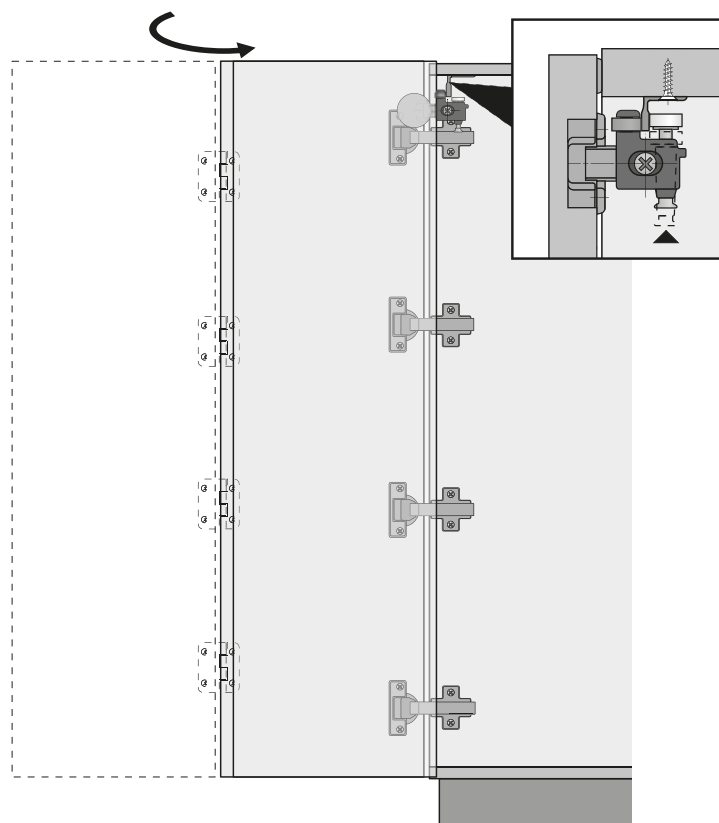
▶ WingLine 26 / с креплением к боковине

▶ Монтаж

Монтаж комплекта двери



Монтаж направляющих элементов



Система фурнитуры для складных дверей

► WingLine 170 / с креплением к боковине



Рациональный взгляд.
Система для складных дверей WingLine 170 обеспечивает угол открывания створки до 170° и свободный доступ к содержимому шкафа. Прикрепленная к верхней панели направляющая штанга удерживает при открывании наружную половину двери на расстоянии от корпуса. Нет касания — нет шума!



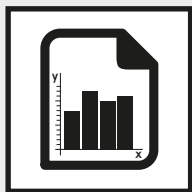
Угол открывания 170°: для полноты обзора и свободы движений.



Доступ к полкам: нижняя направляющая не требуется. Минимальный выступ двери для беспрепятственного доступа.

Система фурнитуры для складных дверей

- ▶ WingLine 170 / с креплением к боковине
- ▶ Обзор



Техническая характеристика

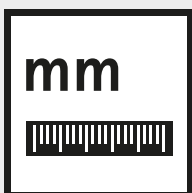
1180 - 1181

- ▶ Техника вкратце
- ▶ Размеры дверей
- ▶ Принцип работы



Компоненты системы

1182



Монтажная схема

1183



Монтаж

1184 - 1185



Принадлежности

1198 - 1206

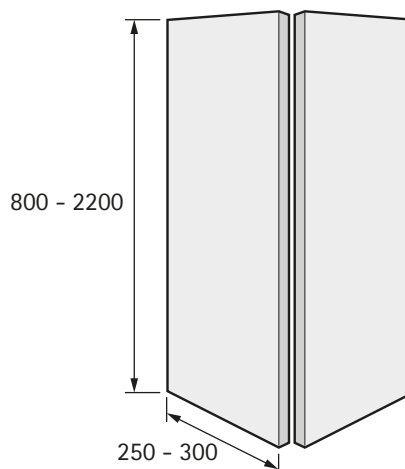


- ▶ WingLine 170 / с креплением к боковине
- ▶ Техническая характеристика

Техника вкратце

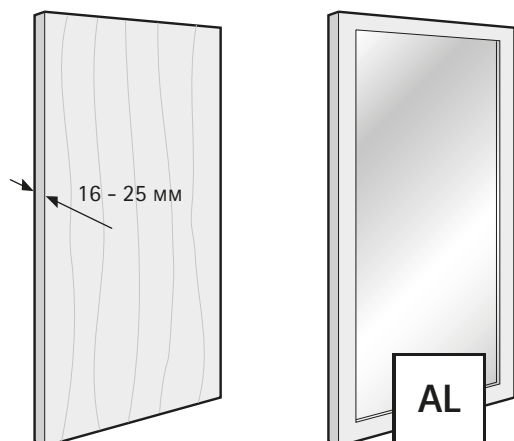
- ▶ Для 1 складной двери с 2 створками
- ▶ Направляющая штанга крепится к верхней панели шкафа
- ▶ Накладная навеска дверей
- ▶ Для деревянных дверей или дверей с деревянной / алюминиевой рамой
- ▶ Может использоваться совместно с петлей Sensys со встроенным демпфером Silent System
- ▶ Вес створки двери зависит от используемых петель
- ▶ Высота двери до 2200 мм
- ▶ Ширина створки двери до 300 мм
- ▶ Угол открывания до 170°
- ▶ Толщина направляющей штанги всего около 10 мм
- ▶ Система успешно прошла тест на 40000 циклов открывания и закрывания

Размеры и вес двери

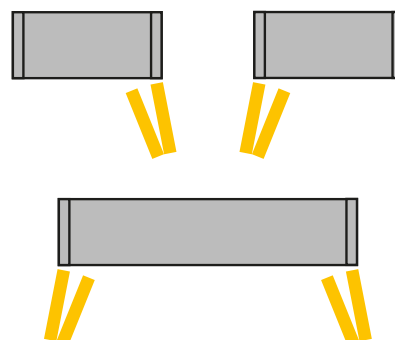


см. стр. 1208 - 1209

Материал двери



Количество и положение дверей

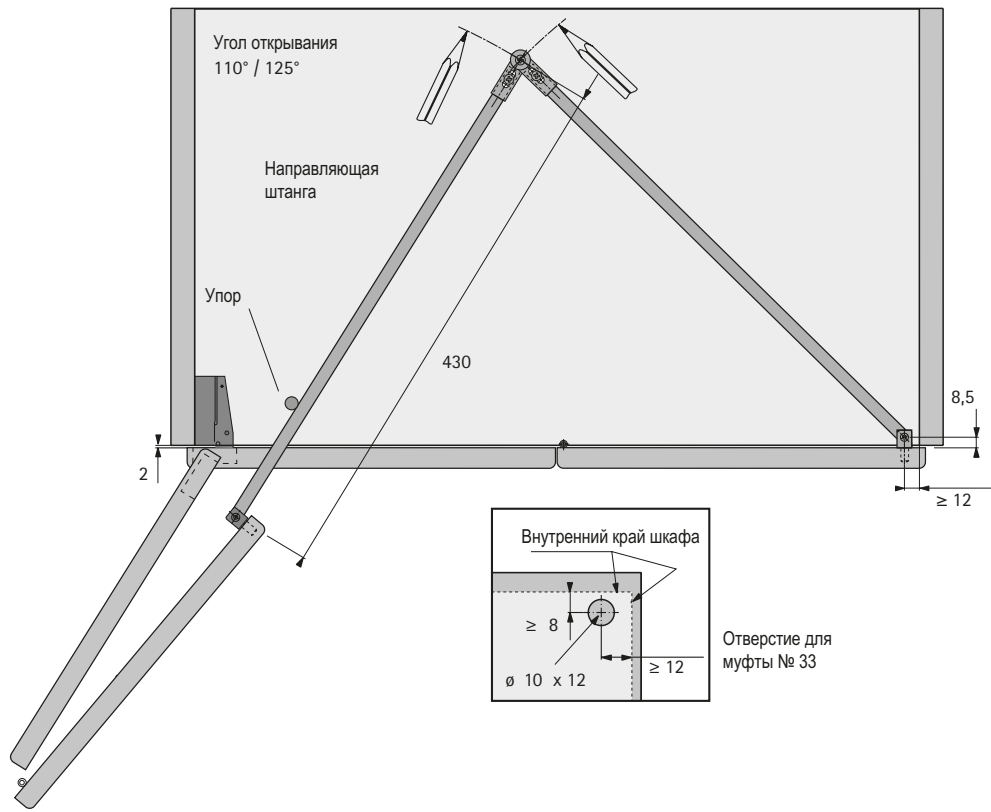


Система фурнитуры для складных дверей

- ▶ WingLine 170 / с креплением к боковине
- ▶ Техническая характеристика



Принцип работы



- ▶ WingLine 170 / с креплением к боковине
- ▶ Компоненты системы

Комплект WingLine 170



- ▶ Комплект содержит все необходимые элементы для 1 складной двери с 2 створками

Состав комплекта:

- ▶ 1 направляющая штанга с крепежным и регулировочным элементами
- ▶ 1 упор для штанги
- ▶ Крепеж

Примечания:

- ▶ Муфта № 33 для крепления штанги заказывается отдельно

Артикул	Кол-во
0 074 658	1 компл.

Средняя петля 625



- ▶ Средняя петля для складных дверей
- ▶ Возможен монтаж средней петли без смещения оси вращения или со смещением оси вращения
- ▶ Плавное открывание и закрывание благодаря износостойчивым дистанционным шайбам
- ▶ С прочным стальным штифтом
- ▶ Никелированная сталь

Артикул	Кол-во
1 022 834	250 шт.

Система фурнитуры для складных дверей

- ▶ WingLine 170 / с креплением к боковине
- ▶ Монтажная схема

Монтажные размеры WingLine 170

Для навески двери на корпус можно использовать петли серий Sensys, Intermat, SlideOn или Seleкта Pro 2000.

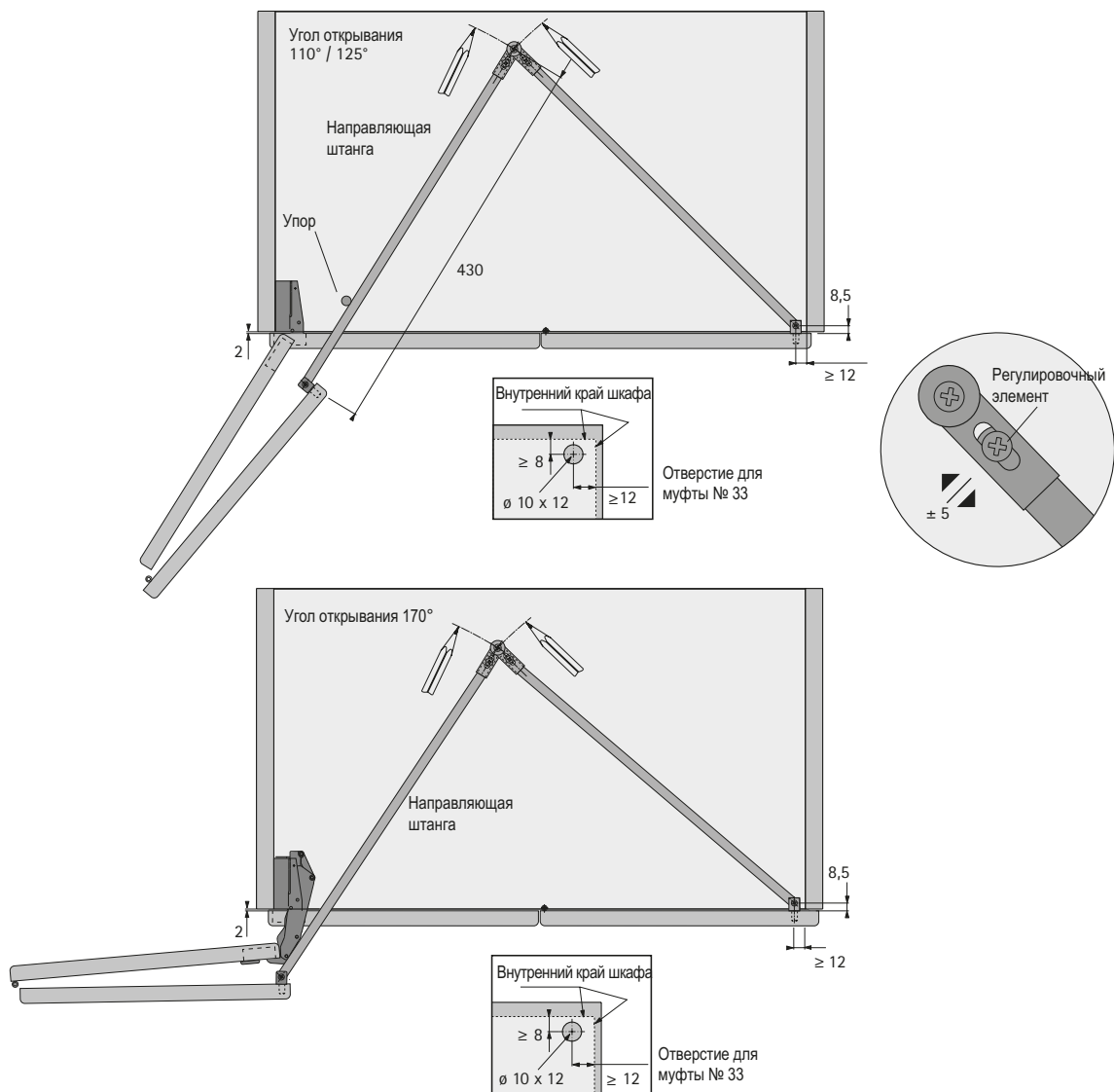
Благодаря углам открывания 110°/125°, 165° и 180°

WingLine 170 обеспечивает беспрепятственный доступ в шкаф - см. таблицу.

Петли / монтажные планки заказываются отдельно - см. раздел «Скрытые петли»

Ширина створки мм	мин.			макс. 300
	200	250	300	
Петля	мин. глубина корпуса в мм			
110° / 125°	400	370	340	
170°	370	350	320	
Seleкта Pro 2000 / 180°	370	340	310	

Максимальная высота двери: 2200 мм - здесь необходимо предусмотреть минимум 5 петель.

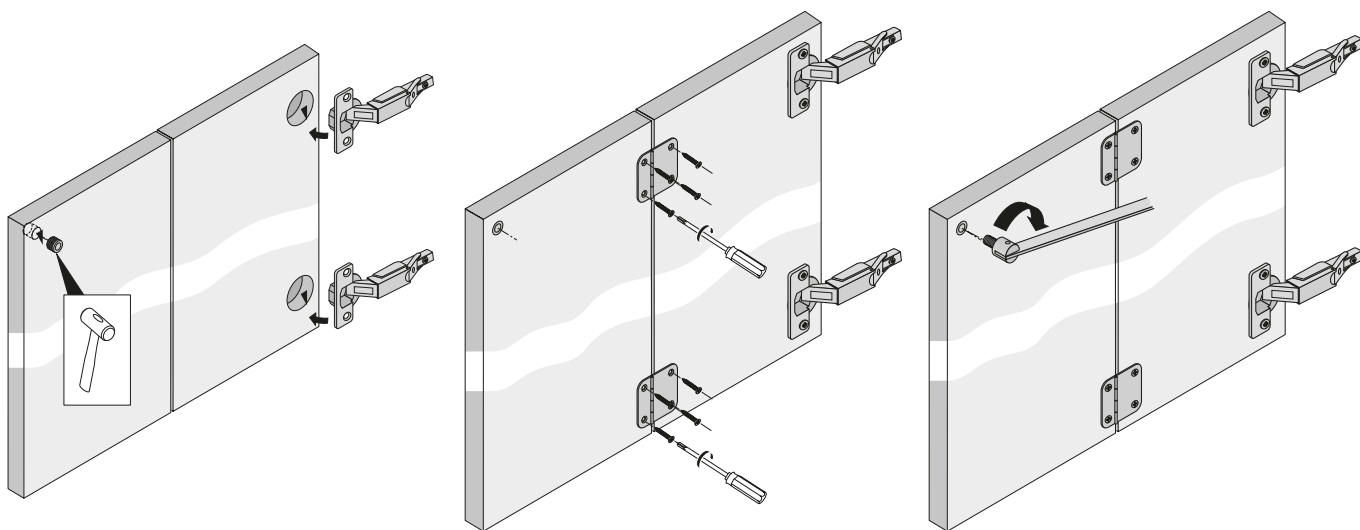


Система фурнитуры для складных дверей

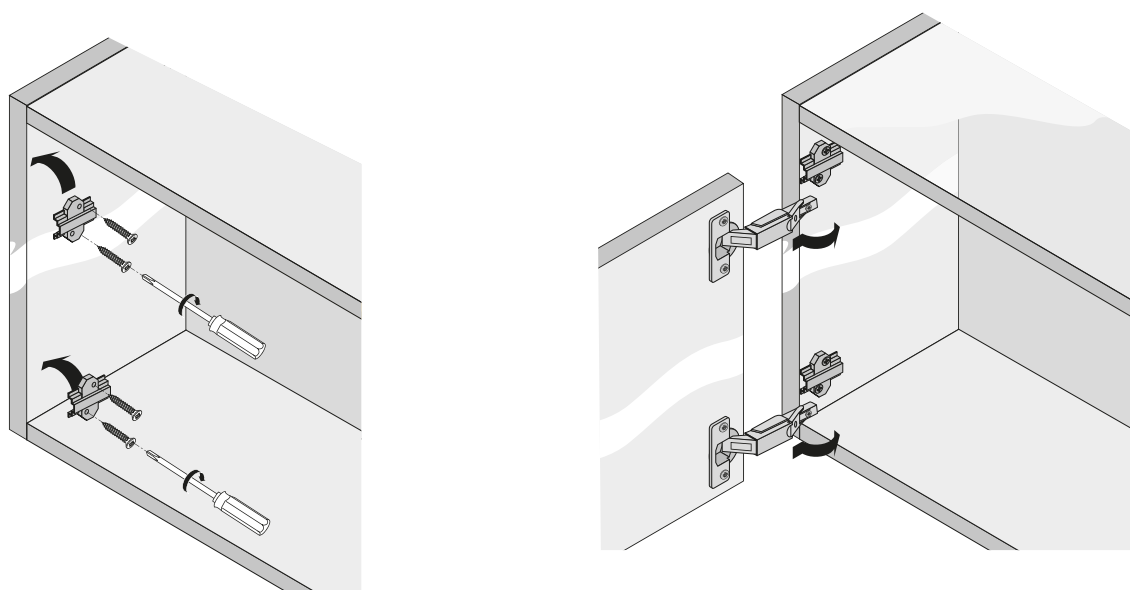
▶ WingLine 170 / с креплением к боковине

▶ Монтаж

Подготовка комплекта двери



Монтаж комплекта двери

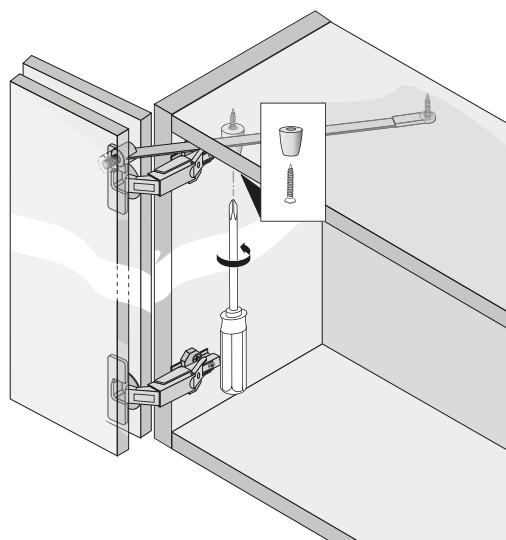
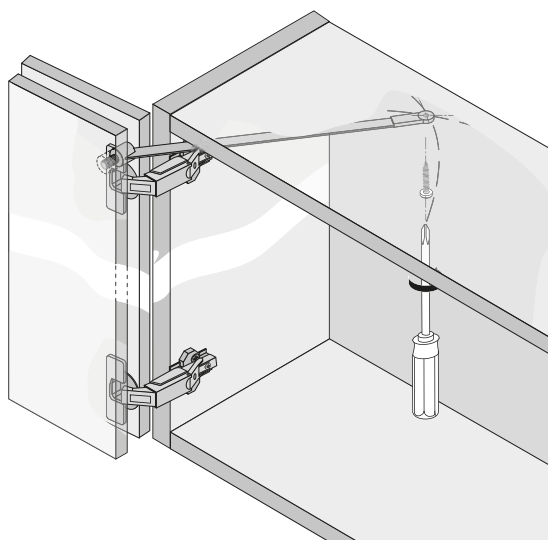


Система фурнитуры для складных дверей

▶ WingLine 170 / с креплением к боковине

▶ Монтаж

Монтаж направляющей штанги



Система фурнитуры для складных дверей

- ▶ Wing 77 / свободно перемещаемые вдоль корпуса
- ▶ Обзор всех преимуществ



Абсолютная свобода.

Система Wing 77 позволяет устанавливать на фасады шкафов двери с двумя створками (не более 25 кг каждая) или четырьмя створками (не более 20 кг каждая). Основное преимущество: весь дверной пакет может свободно перемещаться вдоль корпуса! Пакеты дверей также можно соединить друг с другом. Удивите своих клиентов неожиданными индивидуальными решениями для спальни или кабинета с использованием складных дверей. Wing 77 ничем не ограничивает свободу дизайна.



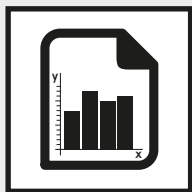
Приятное впечатление: многообразие вариантов, в том числе и с 4 створками. Без крепления к боковине корпуса.



Проверено временем: прочный ходовой профиль на верхней панели + нижняя направляющая.

Фурнитура для складных / раздвижных дверей

- ▶ Wing 77 / свободно перемещаемые вдоль корпуса
- ▶ Обзор



Техническая информация

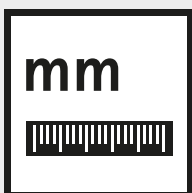
1188 - 1189

- ▶ Техника вкратце
- ▶ Размеры дверей
- ▶ Принцип работы



Компоненты системы

1190 - 1191



Монтажная схема

1192 - 1193



Монтаж

1194 - 1196



Принадлежности

1198 - 1206

Система фурнитуры для складных дверей

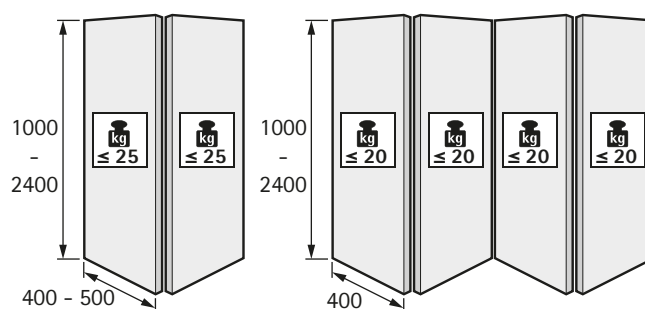


- ▶ Wing 77 / свободно перемещаемые вдоль корпуса
- ▶ Техническая информация

Техника вкратце

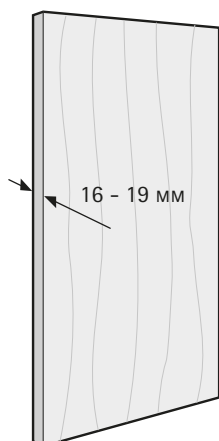
- ▶ Система фурнитуры для складных дверей с 2 или 4 створками
- ▶ Накладная навеска дверей
- ▶ Для деревянных дверей
- ▶ Вес створки до 20 кг (25 кг) при 4 (2) створках
- ▶ Высота двери до 2400 мм
- ▶ Ширина створки двери до 400 мм (500 мм) при 4 (2) створках
- ▶ Регулировка по высоте + / -3 мм
- ▶ Средние стенки утеплены на 40 мм
- ▶ Система успешно прошла тест на 40000 циклов открывания и закрывания

Размеры и вес двери

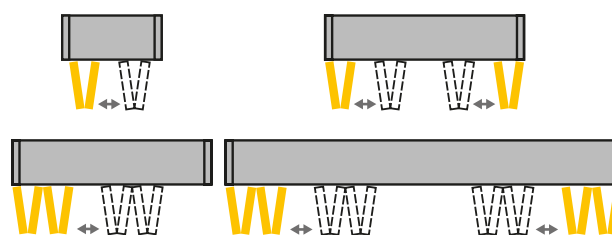


см. стр. 1208 - 1209

Материал двери

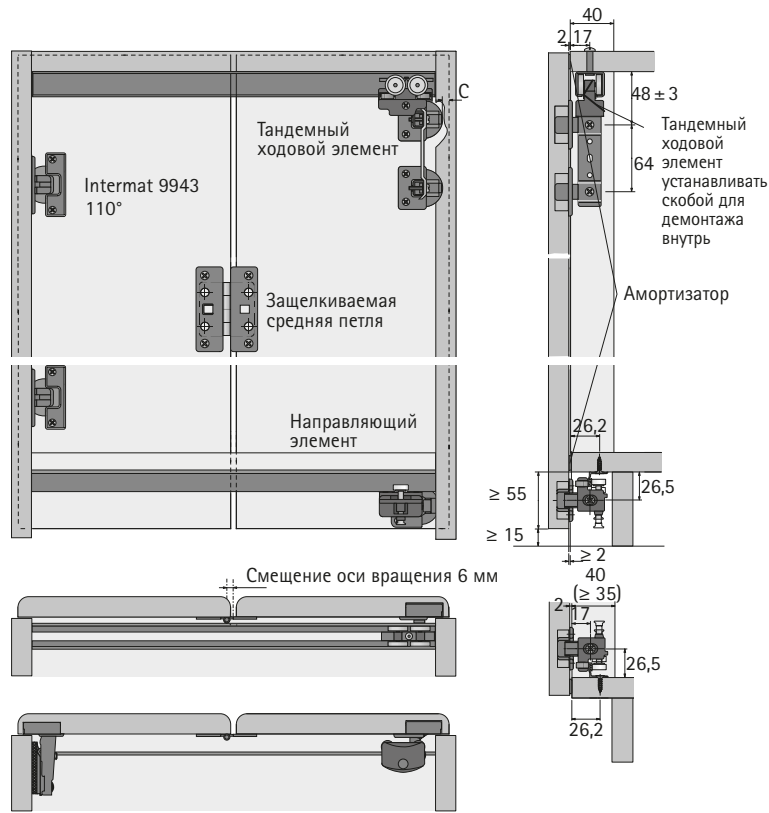


Количество и положение дверей

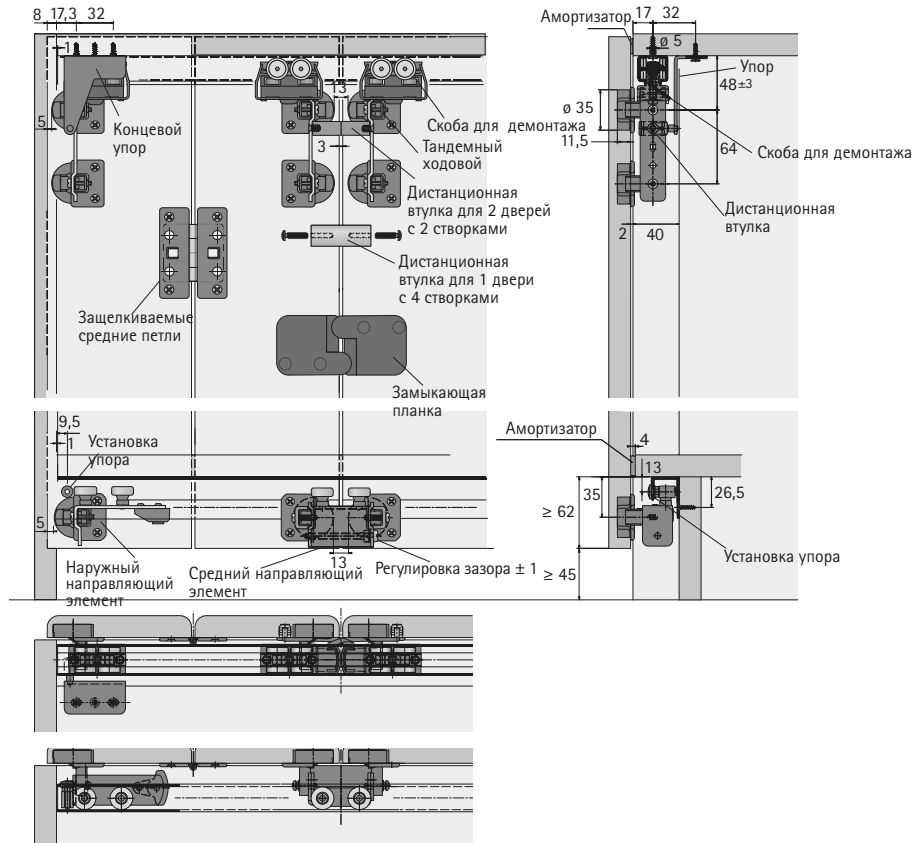




Принцип работы / 1 складная дверь с 2 створками



Принцип работы / 1 складная дверь с 4 створками



- ▶ Wing 77 / свободно перемещаемые вдоль корпуса
- ▶ Компоненты системы

Комплект фурнитуры Wing 77 для 1 складной двери с 2 створками.



- ▶ Комплект содержит все необходимые элементы для 1 складной двери с 2 створками
- ▶ Не допускается превышать ширину корпуса в свету 1000 мм. Конструкция верхней панели должна быть рассчитана таким образом, чтобы прогиб верхней панели под нагрузкой сложенных дверей составлял не более 1,5 мм.

Состав комплекта:

- ▶ 2 tandemных ходовых элемента для быстрого монтажа
- ▶ 2 кронштейна для крепления двери к ходовому элементу с регулировкой по высоте + / - 5 мм
- ▶ 2 направляющих элемента
- ▶ 4 защелкиваемые средние петли
- ▶ 4 междверных упора
- ▶ 4 коротких дистанционных втулки
- ▶ 4 войлочных амортизатора (для амортизации касания корпуса дверями), для размещения вверху и внизу каждой створки
- ▶ Крепеж

Примечание:

- ▶ Профили заказываются отдельно

Артикул	Кол-во
0 070 986	1 компл.

Комплект фурнитуры Wing 77 для 1 складной двери с 4 створками



- ▶ Комплект содержит все необходимые элементы для 1 складной двери с 4 створками
- ▶ Не допускается превышать ширину корпуса в свету 800 мм. Конструкция верхней панели должна быть рассчитана таким образом, чтобы прогиб верхней панели под нагрузкой сложенных дверей составлял не более 1,5 мм.

Состав комплекта:

- ▶ 4 tandemных ходовых элемента для быстрого монтажа
- ▶ 4 кронштейна для крепления двери к ходовому элементу с регулировкой по высоте + / - 5 мм
- ▶ 1 длинная дистанционная втулка
- ▶ 3 направляющих элемента
- ▶ 2 защелки
- ▶ 8 защелкиваемых средних петель
- ▶ 4 междверных упора
- ▶ 4 коротких дистанционных втулки
- ▶ 8 войлочных амортизаторов (для амортизации касания корпуса дверями), для размещения вверху и внизу каждой створки
- ▶ Крепеж

Примечание:

- ▶ Профили заказываются отдельно

Артикул	Кол-во
0 070 987*	1 компл.

* по запросу

Направляющий профиль



- ▶ Монтаж под прикручивание, с предварительно просверленными отверстиями
- ▶ Длина 3200 мм
- ▶ Алюминий, серебристого цвета, анодированный

Артикул	Кол-во
0 070 985	4 шт.

Ходовой профиль



- ▶ Монтаж под прикручивание, с предварительно просверленными отверстиями
- ▶ Длина 3200 мм
- ▶ Алюминий, серебристого цвета, анодированный

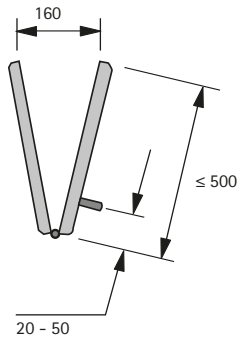
Артикул	Кол-во
9 193 574	4 шт.

Фурнитура для складных / раздвижных дверей

- ▶ Wing 77 / свободно перемещаемые вдоль корпуса
- ▶ Монтажная схема

Монтажные размеры Wing 77 для 1 складной двери с 2 створками

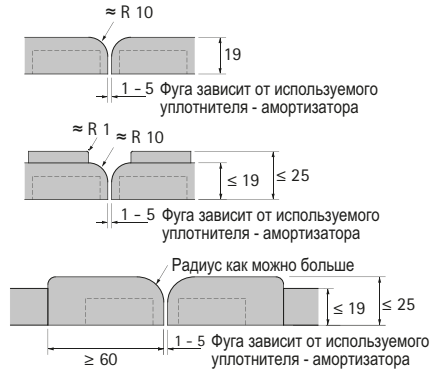
Дверь с 2 створками



Складная дверь с 2 створками

Макс. ширина створки 1000 мм
 Макс. вес створки 25 кг
 Макс. высота створки 2400 мм

Для предотвращения защемления пальцев при закрытии створок рекомендуется закруглять края створок



Складная дверь с 2 створками

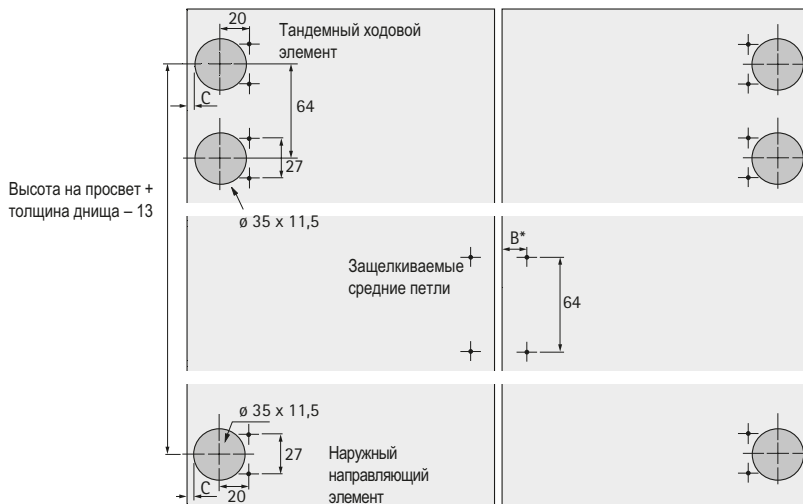


Расчет ширины двери/створки двери

Ширина двери = размер корпуса в свету + (2 x Наложение*)
 Ширина створки двери = (размер корпуса в свету - 1 x Фуга + 2 x Наложение*) ÷ 2

* наложение: макс. 15 мм, размер С 6 мм

Карта сверления



Расстояние до отверстия *В, мм	16,5	17	17,5	18	18,5
Фуга, мм	5	4	3	2	1

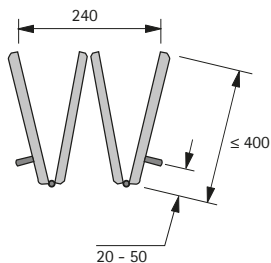
Фурнитура для складных / раздвижных дверей

► Wing 77 / свободно перемещаемые вдоль корпуса

► Монтажная схема

Монтажные размеры Wing 77 для 1 складной двери с 4 створками

Дверь с 4 створками



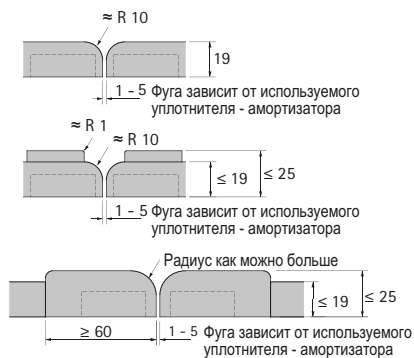
Складная дверь с 4 створками

Макс. ширина створки 1600 мм

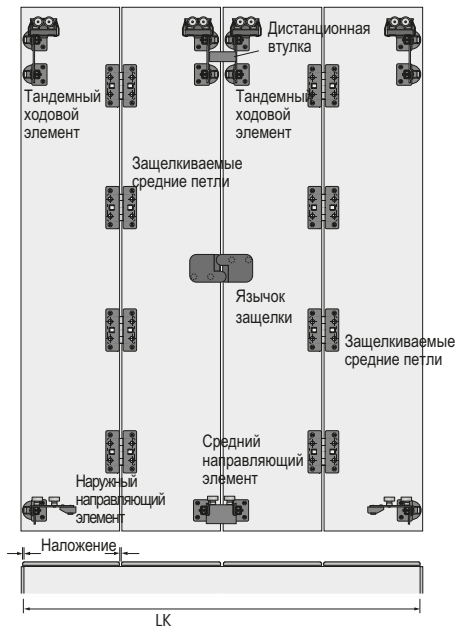
Макс. вес двери / створки 20 кг

Макс. высота створки 2400 мм

Для предотвращения защемления пальцев при закрытии створок рекомендуется закруглять края створок



Складная дверь с 4 створками



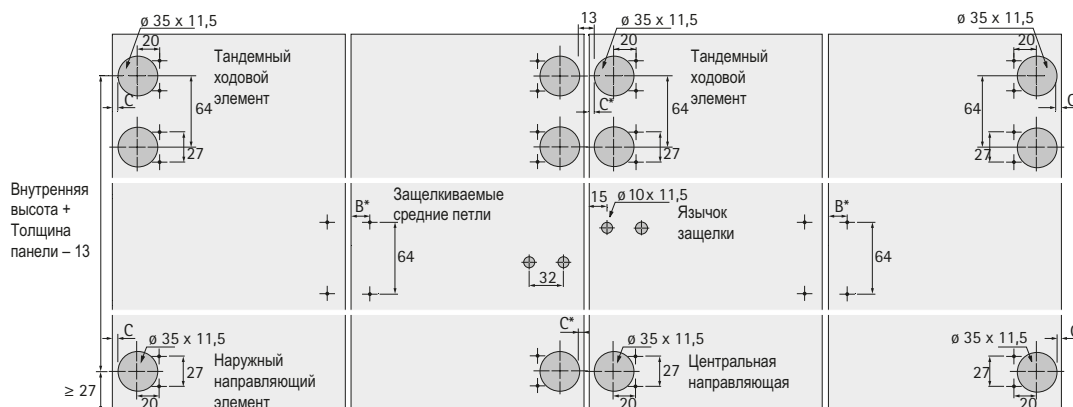
Расчет ширины двери/створки двери

Ширина двери = ширина корпуса в свету + (2 x Наложение*)

Ширина дверной панели = (ширина корпуса в свету - 3 x Фуга + 2 x Наложение*) ÷ 2

* наложение: макс. 15 мм, размер С 6 мм

Карта сверления



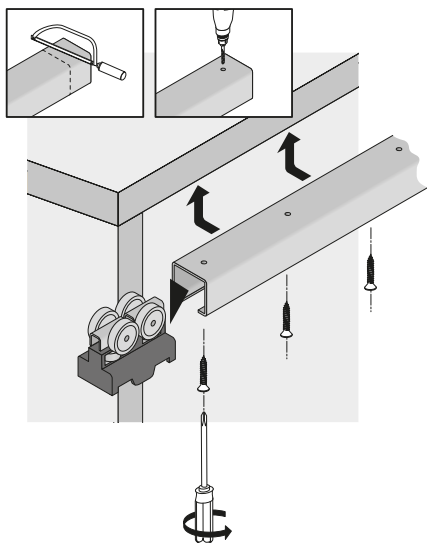
* В Расстояние до отверстия, мм	16,5	17	17,5	18	18,5
* С Расстояние до отверстия, мм	4	4,5	5	5,5	6
Фуга, мм	5	4	3	2	1

Фурнитура для складных / раздвижных дверей

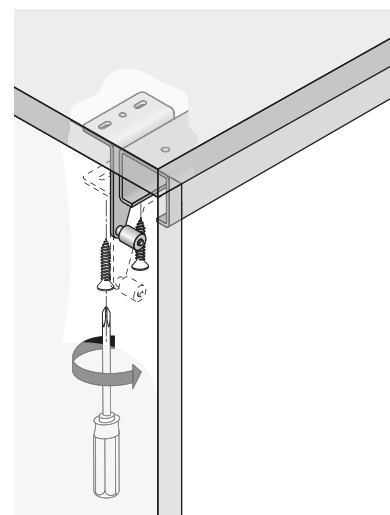
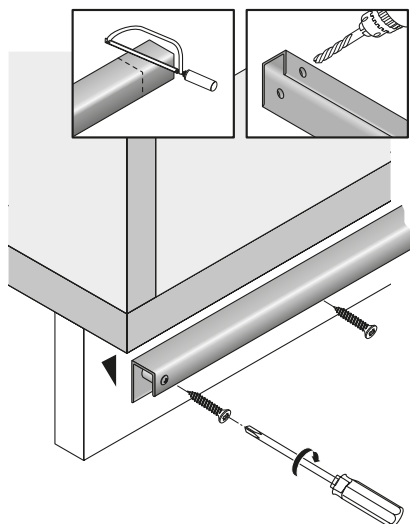
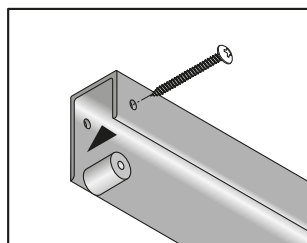
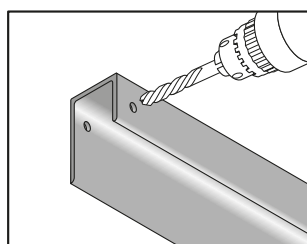
► Wing 77 / свободно перемещаемые вдоль корпуса

► Монтаж

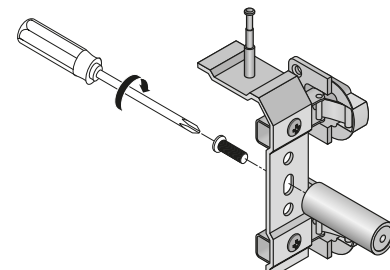
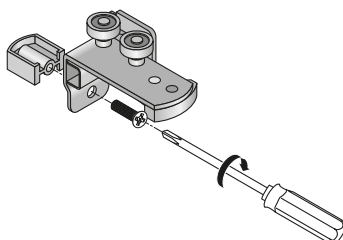
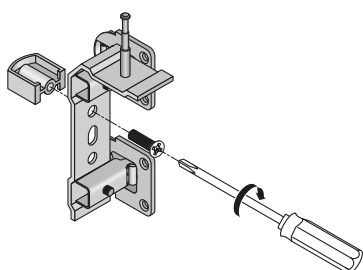
Монтаж ходового профиля



Монтаж направляющего профиля и упора



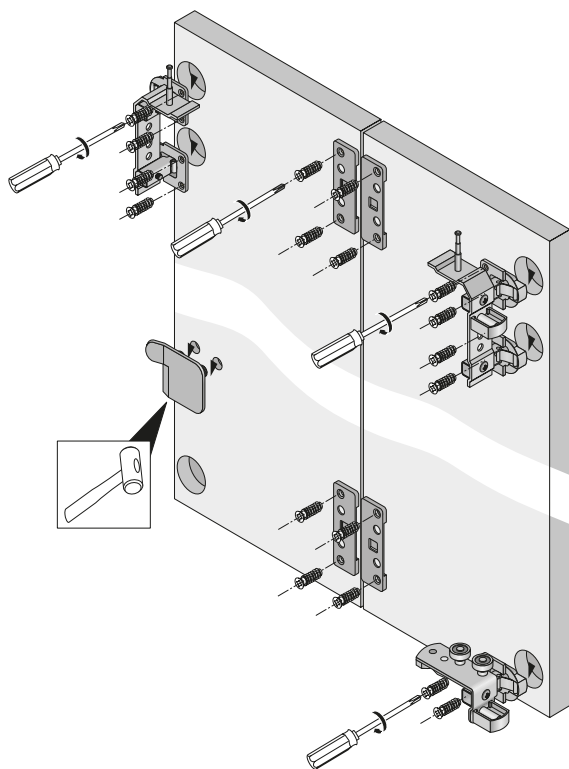
Установка междверного упора и дистанционной втулки



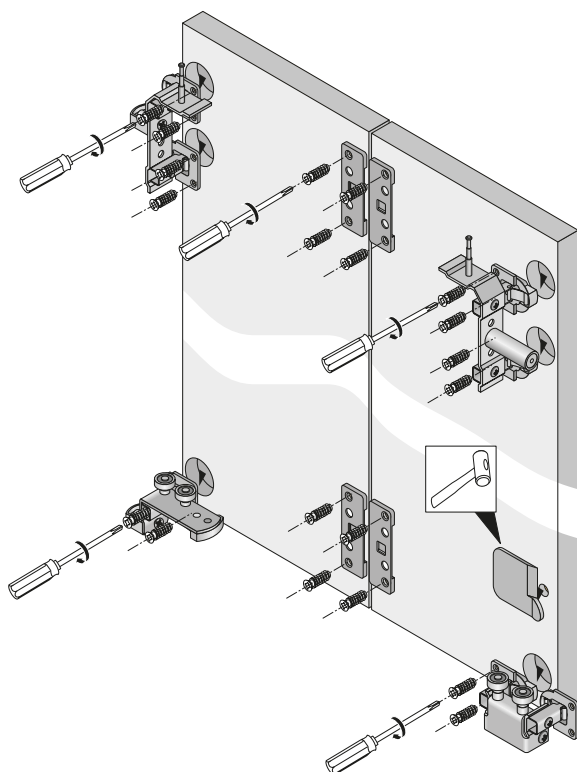
Фурнитура для складных / раздвижных дверей

- ▶ Wing 77 / свободно перемещаемые вдоль корпуса
- ▶ Монтаж

Подготовка комплекта двери, слева



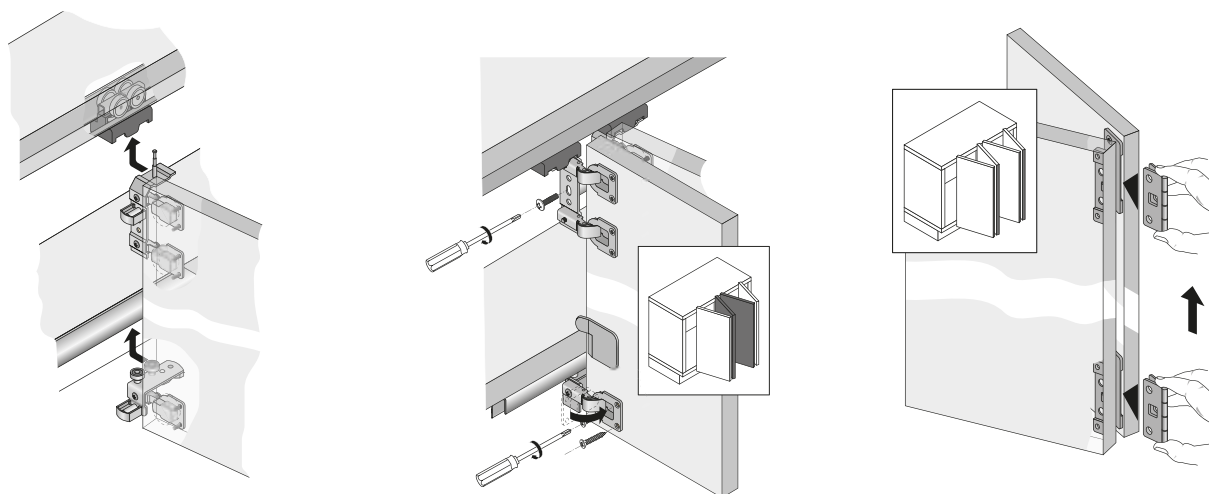
Подготовка комплекта двери, справа



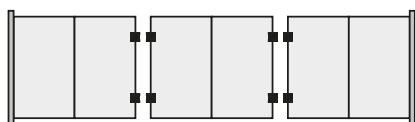
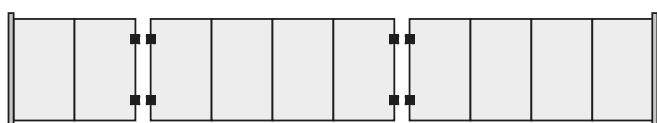
Фурнитура для складных / раздвижных дверей

- ▶ Wing 77 / свободно перемещаемые вдоль корпуса
- ▶ Монтаж

Монтаж дверных пакетов

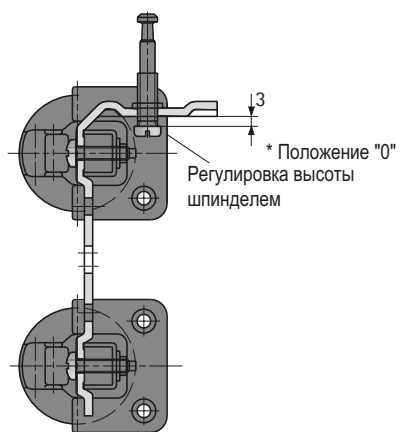


Комбинации дверей

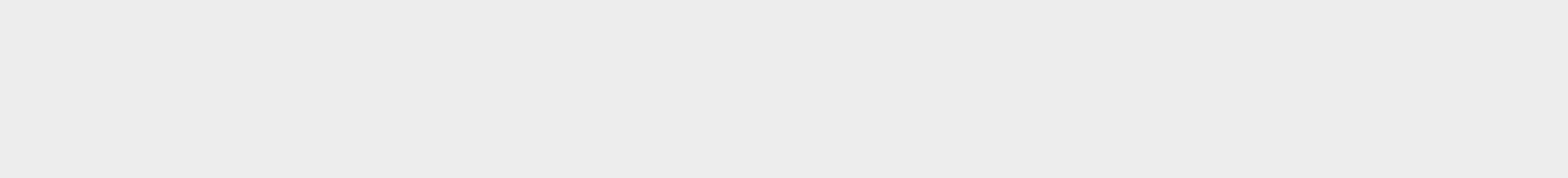


Монтаж междверных упоров (дверная фуга не регулируется) на ходовые и направляющие элементы позволяет создавать комбинации дверей на сквозных ходовых и направляющих профилях.

Информация по монтажу



Внимание: монтаж и демонтаж возможны только в нулевом положении, т. е. при зазоре 3 мм.



► Принадлежности

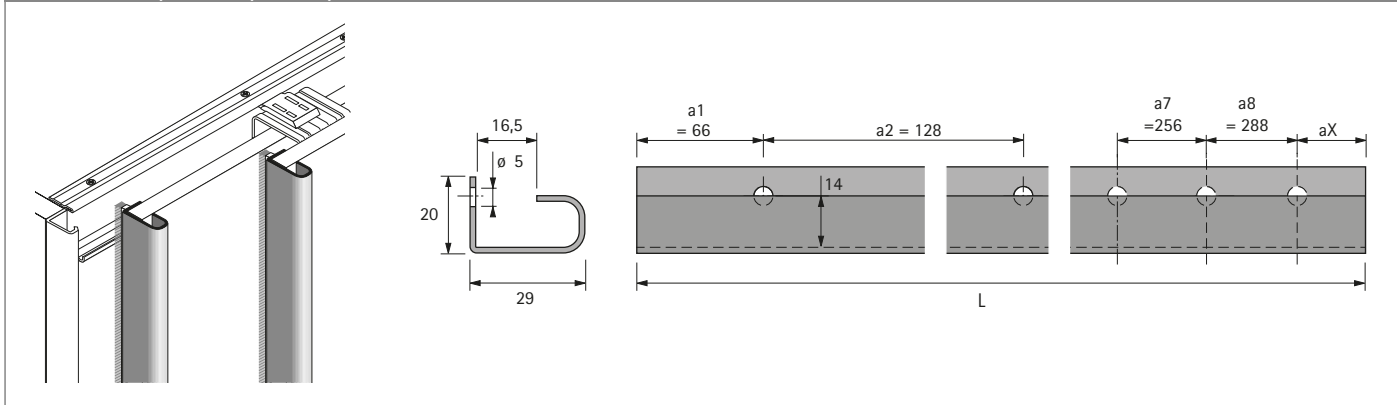
Ручка-профиль



- Перфорированная
- Для дверей толщиной 15–16 мм
- Возможна нарезка в размер

Материал	Поверхность	Длина	Кол-во для 2 дверей	Кол-во для 3 дверей	Артикул	Кол-во
Сталь	С серебристым покрытием	2500	3	4	9 206 249	1 шт.

Монтаж/чертеж с размерами



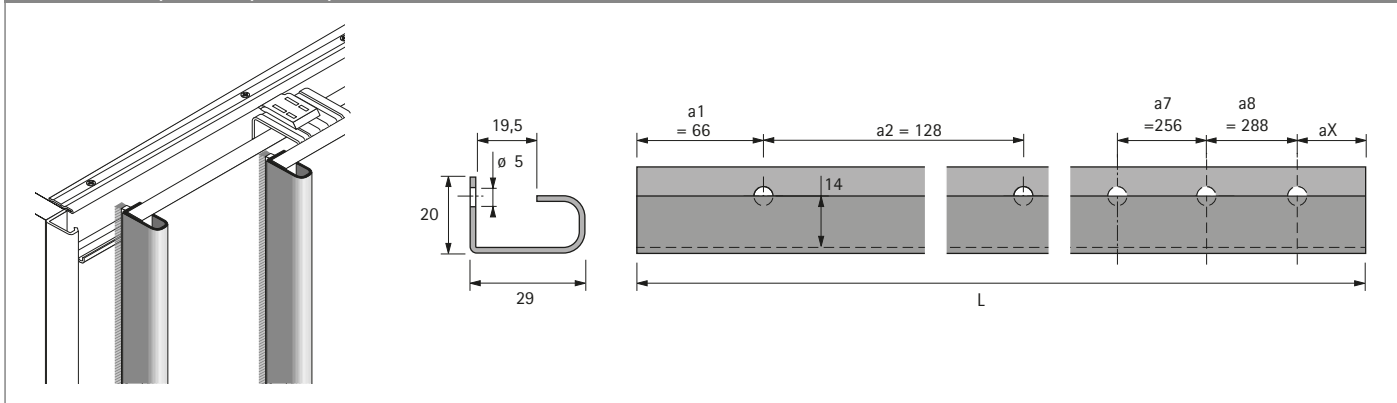
Ручка-профиль



- Перфорированная
- Для дверей толщиной 18–19 мм
- Возможна нарезка в размер

Материал	Поверхность	Длина	Кол-во для 2 дверей	Кол-во для 3 дверей	Артикул	Кол-во
Сталь	С серебристым покрытием	2500	3	4	9 206 250	1 шт.

Монтаж/чертеж с размерами



► Принадлежности

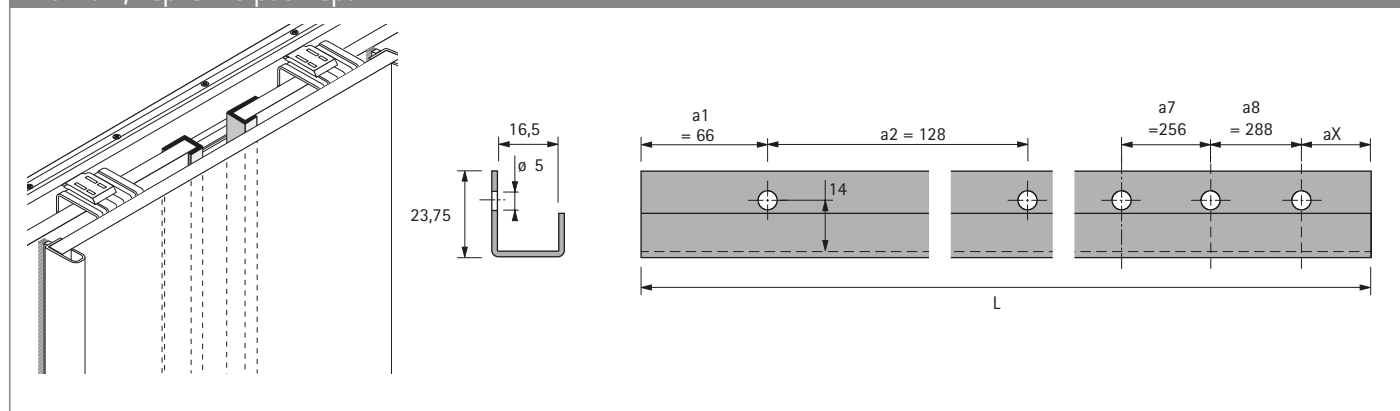
U-образный концевой профиль двери



- Перфорированный
- Для дверей толщиной 15–16 мм
- Возможна нарезка в размер

Материал	Поверхность	Длина	Кол-во для 3 дверей	Артикул	Кол-во
Сталь	С серебристым покрытием	2500	2	9 206 252	1 шт.

Монтаж/чертеж с размерами



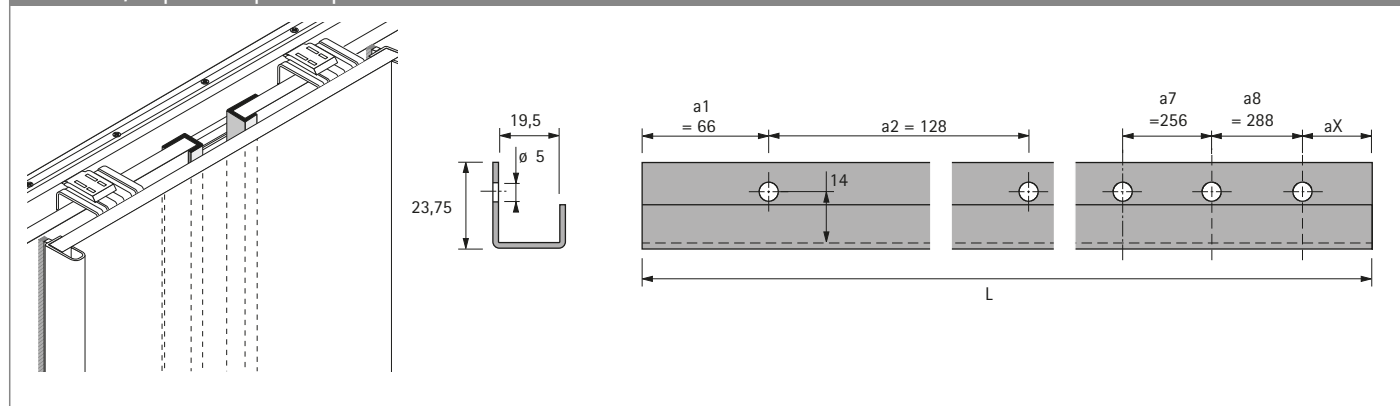
U-образный концевой профиль двери



- Перфорированный
- Для дверей толщиной 18–19 мм
- Возможна нарезка в размер

Материал	Поверхность	Длина	Кол-во для 3 дверей	Артикул	Кол-во
Сталь	С серебристым покрытием	2500	2	9 206 284	1 шт.

Монтаж/чертеж с размерами



► Принадлежности

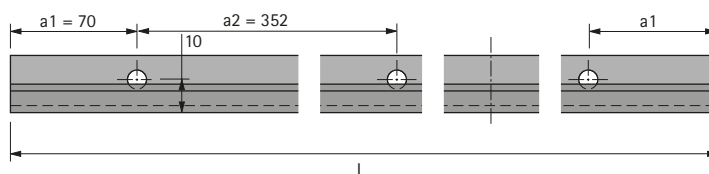
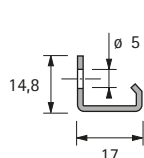
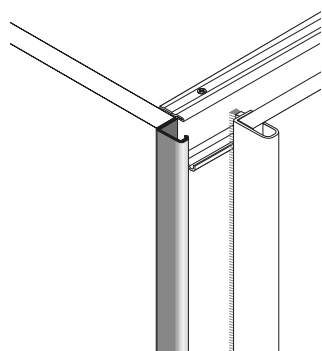
Концевой профиль шкафа для задней двери



- Перфорированный
- Возможна нарезка в размер

Материал	Поверхность	Длина	Кол-во для 2 дверей	Кол-во для 3 дверей	Артикул	Кол-во
Сталь	С серебристым покрытием	2500	1	2	9 206 283	1 шт.

Монтаж/чертеж с размерами



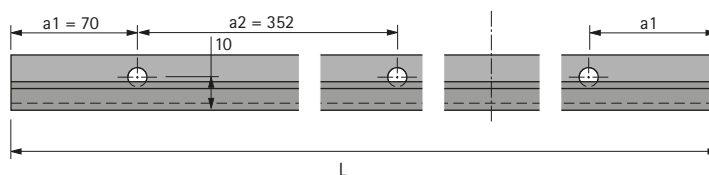
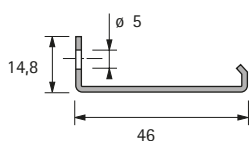
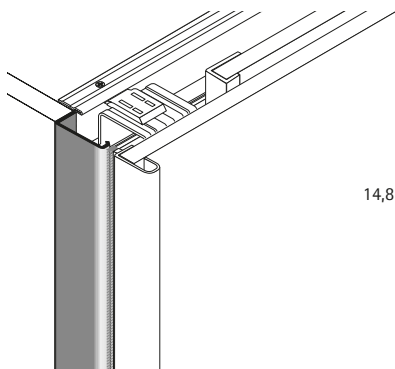
Концевой профиль шкафа для передней двери



- Перфорированный
- Возможна нарезка в размер

Материал	Поверхность	Длина	Кол-во для 2 дверей	Артикул	Кол-во
Сталь	С серебристым покрытием	2500	1	9 206 282	1 шт.

Монтаж/чертеж с размерами



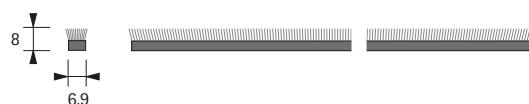
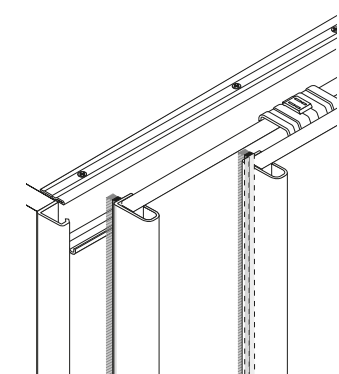
Щеточная планка



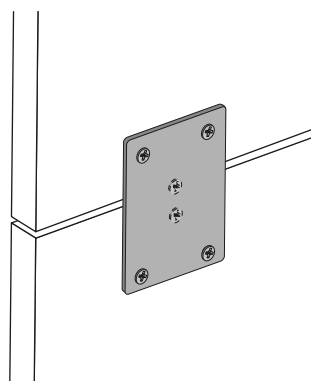
- Для защиты от пыли
- Длина 2500 мм
- Самоклеящаяся
- Цвет серый

Высота, мм	Кол-во для 2 дверей	Кол-во для 3 дверей	Артикул	Кол-во
8	3	4	9 200 386	1 шт.

Монтаж/чертеж с размерами



Соединительная планка



- Для соединения сегментов раздвижной двери
- Оцинкованная сталь

Артикул	Кол-во
9 110 132	300 шт.

Стяжки-выпрямители, алюминий



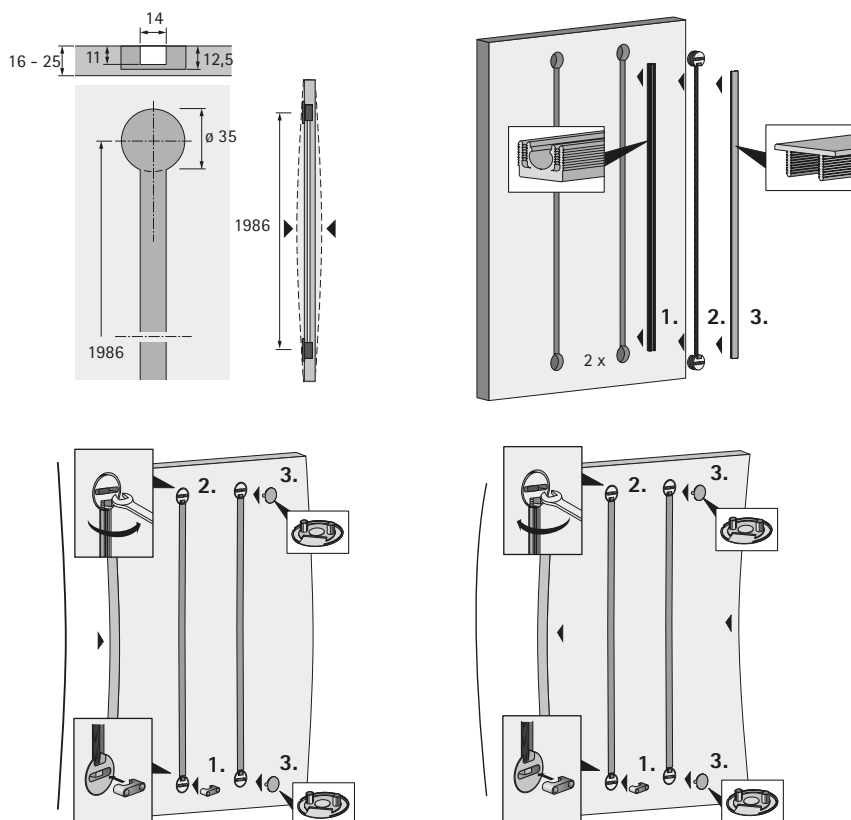
- Для выравнивания деформированных дверей
- Можно использовать для предотвращения деформации
- Для дверей/фасадов толщиной 16–25 мм
- Максимальная высота двери/фасада 2600 мм
- Длина резьбовой штанги 2000 мм, возможная нарезка в размер
- Быстрый монтаж без инструментов и простая регулировка
- Запатентованная техника с резьбовой штангой
- Для бесшумного движения двери/фасада
- Заглушки на отверстия $\varnothing 35$ мм, пластик серебристого цвета
- Заглушки для пазов, алюминий анодированный, серебристый
- Стяжки-выпрямители можно устанавливать горизонтально
- Рекомендуется устанавливать 2 комплекта стяжек-выпрямителей вертикально рядом с наружной кромкой. Для больших, широких дверей вместо этого или дополнительно можно устанавливать 2 комплекта стяжек-выпрямителей горизонтально

Состав комплекта:

- Стяжки-выпрямители, 2 шт.

Артикул	Кол-во
9 117 303	1 компл.

Техническая информация



Стяжки-выпрямители, пластик



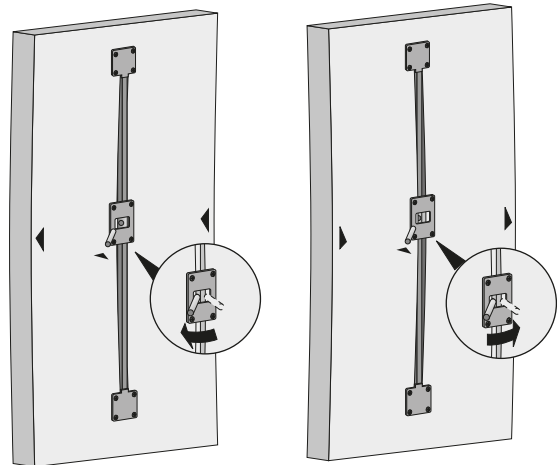
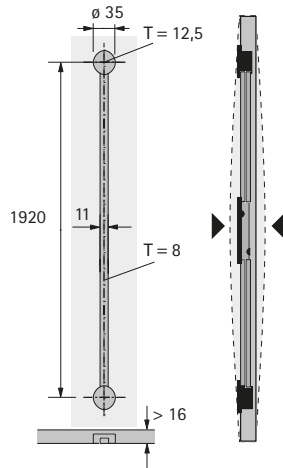
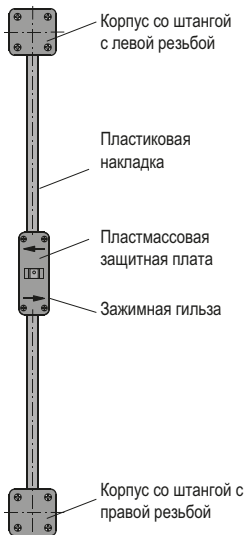
- Для выравнивания деформированных дверей
- Можно использовать для предотвращения деформации
- Для дверей/фасадов толщиной от 16 мм
- Максимальная высота двери/фасада 2600 мм
- Простая установка: две штанги, с правой и левой резьбой, вкручиваются в гильзу с внутренней резьбой.
- Кроме того, каждая штанга закрепляется в корпусе в отверстиях 35 мм.
- Вращение гильзы создает усилие растяжения или сжатия, т. о. можно выровнять деформированные или изогнутые двери
- Защитные наклейки предотвратят повреждение содержимого шкафа.
- Стяжки-выпрямители можно устанавливать горизонтально
- Рекомендуется устанавливать 2 комплекта стяжек-выпрямителей вертикально рядом с наружной кромкой. Для больших, широких дверей вместо этого или дополнительно можно устанавливать 2 комплекта стяжек-выпрямителей горизонтально

Состав комплекта:

- 1 корпус со штангой с правой резьбой
- 1 корпус со штангой с левой резьбой
- 1 зажимная гильза
- 1 пластиковая защитная плата
- 2 пластиковые защитные наклейки
- 2 держателя защитной наклейки

Артикул	Кол-во
0 045 198	2 компл.

Техническая информация



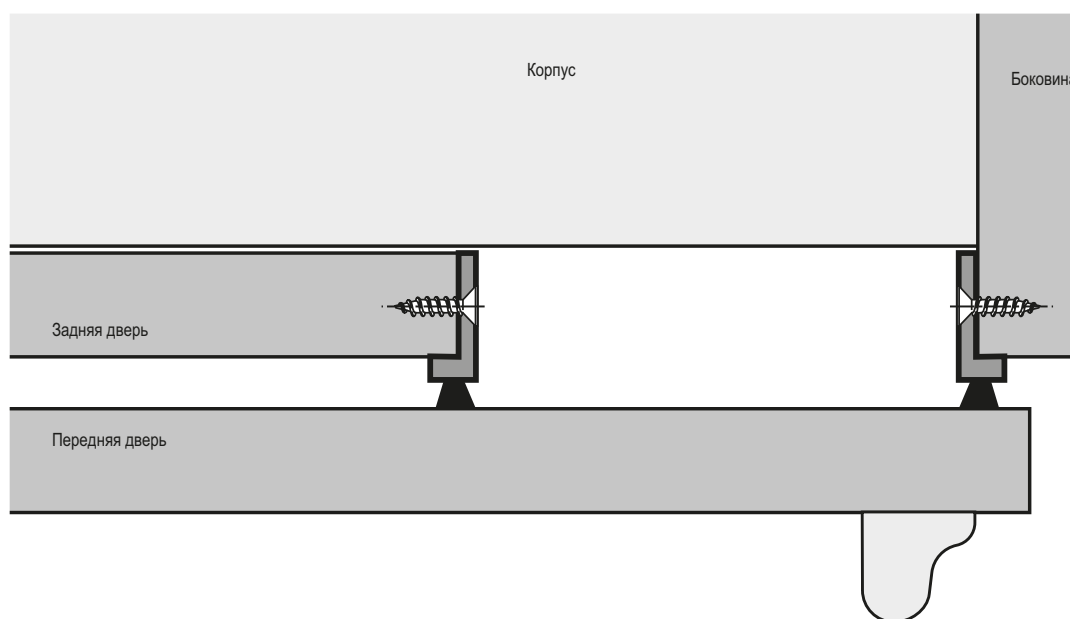
Щеточная планка



- Для пыленепроницаемого уплотнения
- Длина 2500 мм
- Высота 27 мм
- Пластик коричневого цвета

Артикул	Кол-во
0 026 453	40 шт.

Техническая информация



Адаптер уклона скова



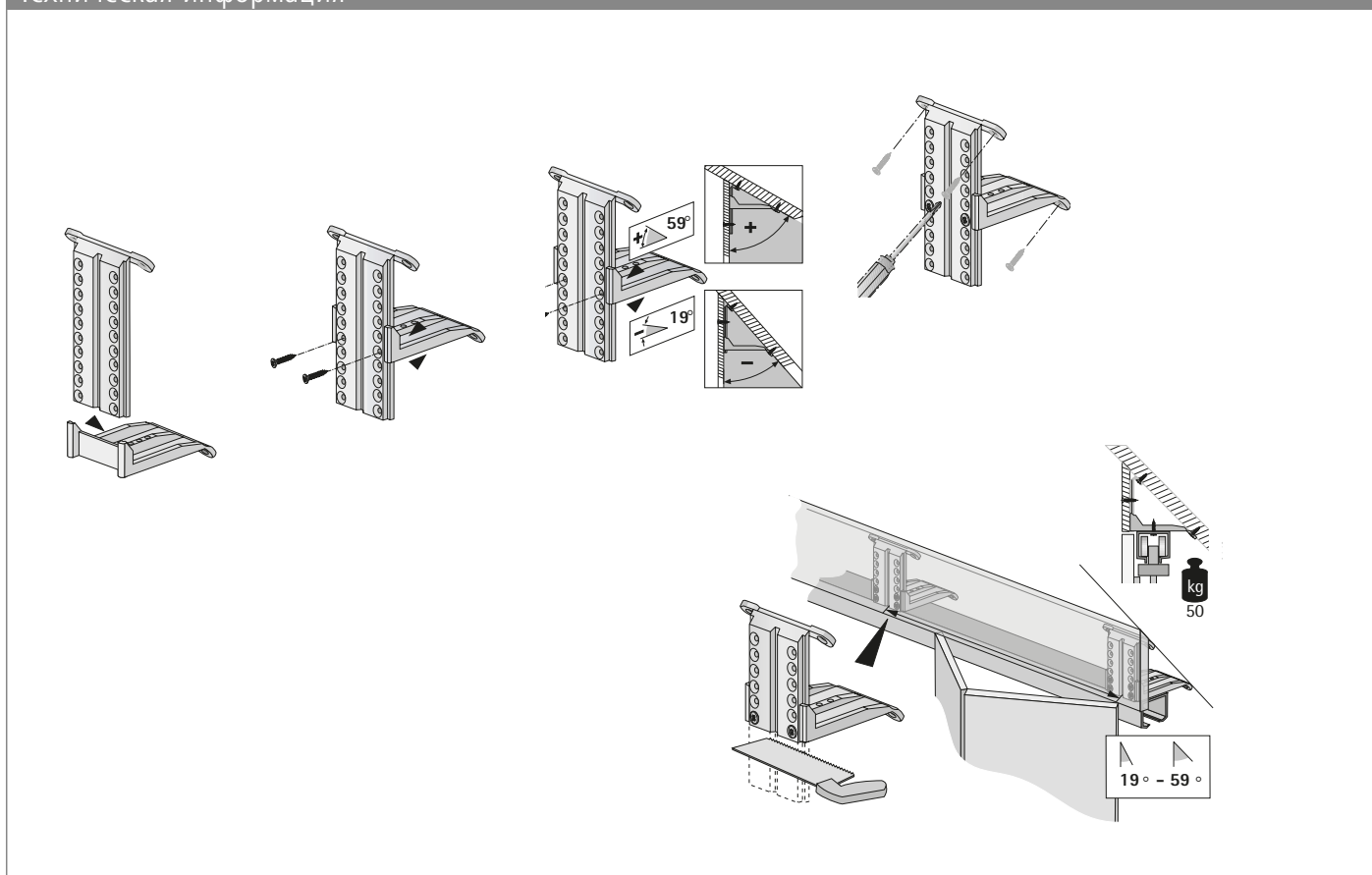
- Для углов 19–59°
- Нагрузочная способность макс. 50 кг
- Высота 125 мм
- Глубина 94 мм
- Ширина 57 мм
- Пластик белого цвета

Состав комплекта:

- 2 адаптера уклона скова

Артикул	Кол-во
0 045 319	5 компл.

Техническая информация



Адаптер для ручки для раздвижных/складных дверей



- Адаптер используется для всех видов ручек при макс. толщине двери до 20 мм и диаметре прикручиваемой поверхности ручки свыше 12 мм

Поверхность	Артикул	Кол-во
Хромированная, матовая	0 115 365	100 шт.

Техническая информация

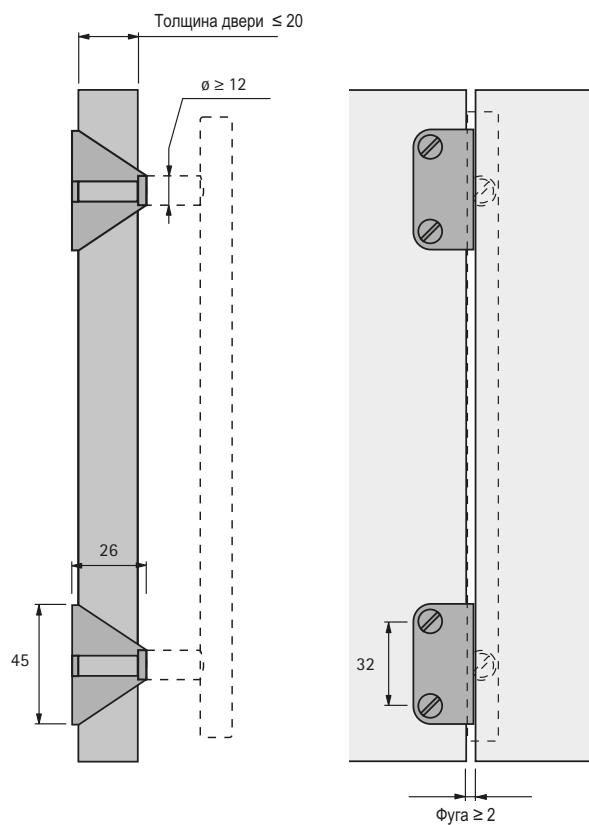


Таблица веса двери из ДСП толщиной 19 мм

Вес двери в кг (плотность = 700 кг/м³)

Высота двери, мм	Ширина двери, мм														
	300	400	500	600	700	800	900	1000	1100	1200	1300	1400	1600	1800	2000
300	1,2	1,6	2,0	2,4	2,8	3,2	3,6	4,0	4,4	4,8	5,2	5,6	6,4	7,2	8,0
400	1,6	2,1	2,7	3,2	3,7	4,3	4,8	5,3	5,9	6,4	6,9	7,5	8,5	9,6	10,6
500	2,0	2,7	3,3	4,0	4,7	5,3	6,0	6,7	7,3	8,0	8,7	9,3	10,6	12,0	13,3
600	2,4	3,2	4,0	4,8	5,6	6,4	7,2	8,0	8,8	9,6	10,4	11,2	12,8	14,4	16,0
700	2,8	3,7	4,7	5,6	6,6	7,5	8,4	9,3	10,2	11,2	12,1	13,0	14,9	16,8	18,6
800	3,2	4,3	5,3	6,4	7,5	8,5	9,6	10,6	11,7	12,8	13,8	14,9	17,0	19,2	21,3
900	3,6	4,8	6,0	7,2	8,4	9,6	10,8	12,0	13,2	14,4	15,6	16,8	19,2	21,6	23,9
1000	4,0	5,3	6,7	8,0	9,3	10,7	12,0	13,3	14,6	16,0	17,3	18,6	21,3	23,9	26,6
1100	4,4	5,9	7,3	8,8	10,2	11,7	13,2	14,6	16,1	17,6	19,0	20,5	23,4	26,3	29,3
1200	4,8	6,4	8,0	9,6	11,2	12,8	14,4	16,0	17,6	19,2	20,8	22,3	25,5	28,7	31,9
1300	5,2	6,9	8,7	10,4	12,1	13,8	15,6	17,3	19,0	20,8	22,5	24,2	27,7	31,1	34,6
1400	5,6	7,5	9,3	11,2	13,0	14,9	16,8	18,6	20,5	22,3	24,2	26,1	29,8	33,5	37,2
1600	6,4	8,5	10,7	12,8	15,0	17,0	19,2	21,3	23,4	25,6	27,7	29,8	34,1	38,3	42,6
1800	7,2	9,6	12,0	14,4	16,8	19,2	21,6	24,0	26,3	28,7	31,1	33,5	38,3	43,1	47,9
2000	8,0	10,6	13,3	16,0	18,6	21,3	23,9	26,6	29,3	31,9	34,6	37,2	42,6	47,9	53,2
2200	8,8	11,7	14,6	17,6	20,5	23,4	26,3	29,3	32,2	35,1	38,0	41,0	46,8	52,7	58,5
2400	9,6	12,8	16,0	19,2	22,3	25,5	28,7	31,9	35,1	38,3	41,5	44,7	51,1	57,5	63,9
2600	10,4	13,8	17,3	20,8	24,2	27,7	31,1	34,6	38,0	41,5	45,0	48,4	55,3	62,2	69,2

Таблица веса двери из МДФ толщиной 19 мм

Вес двери в кг (плотность = 900 кг/м³)

Высота двери, мм	Ширина двери, мм														
	300	400	500	600	700	800	900	1000	1100	1200	1300	1400	1600	1800	2000
300	1,5	2,1	2,6	3,1	3,6	4,1	4,6	5,1	5,6	6,2	6,7	7,2	8,2	9,2	10,3
400	2,1	2,7	3,4	4,1	4,8	5,5	6,2	6,8	7,5	8,2	8,9	9,6	10,9	12,3	13,7
500	2,6	3,4	4,3	5,1	6,0	6,8	7,7	8,6	9,4	10,3	11,1	12,0	13,7	15,4	17,1
600	3,1	4,1	5,1	6,2	7,2	8,2	9,2	10,3	11,3	12,3	13,3	14,4	16,4	18,5	20,5
700	3,6	4,8	6,0	7,2	8,4	9,6	10,8	12,0	13,2	14,4	15,6	16,8	19,2	21,6	23,9
800	4,1	5,5	6,8	8,2	9,6	10,9	12,3	13,7	15,1	16,4	17,8	19,2	21,9	24,6	27,4
900	4,6	6,2	7,7	9,2	10,8	12,3	13,9	15,4	16,9	18,5	20,0	21,6	24,6	27,7	30,8
1000	5,1	6,8	8,6	10,3	12,0	13,7	15,4	17,1	18,8	20,5	22,2	23,9	27,4	30,8	34,2
1100	5,6	7,5	9,4	11,3	13,2	15,1	16,9	18,8	20,7	22,6	24,5	26,3	30,1	32,9	37,6
1200	6,2	8,2	10,3	12,3	14,4	16,4	18,5	20,5	22,6	24,6	26,7	28,7	32,8	36,9	41,0
1300	6,7	8,9	11,1	13,3	15,6	17,8	20,0	22,2	24,5	26,7	28,9	31,1	35,6	40,0	44,5
1400	7,2	9,6	12,0	14,4	16,8	19,2	21,6	23,9	26,3	28,7	31,1	33,5	38,3	43,1	47,9
1600	8,2	10,9	13,7	16,4	19,2	21,9	24,6	27,4	30,1	32,8	35,6	38,3	43,8	49,3	54,7
1800	9,2	12,3	15,4	18,5	21,6	24,6	27,7	30,8	33,9	36,9	40,0	43,1	49,3	55,4	61,6
2000	10,3	13,7	17,1	20,5	23,9	27,4	30,8	34,2	37,6	41,0	44,5	47,9	54,7	61,6	68,4
2200	11,3	15,5	18,8	22,6	26,3	30,1	33,9	37,6	41,4	45,1	48,9	52,7	60,2	67,7	75,2
2400	12,3	16,4	20,5	24,6	28,7	32,8	36,9	41,0	45,1	49,3	53,4	57,5	65,7	73,9	82,1
2600	13,3	17,8	22,2	26,7	31,1	35,6	40,0	44,5	48,9	53,4	57,8	62,2	71,1	80,0	88,9

- ▶ Техническая информация
- ▶ Расчет веса двери

Дополнительный расчет веса двери для различной толщины материала

Значения в таблице даны для материала толщиной 19 мм.

Если используется материал другой толщины, вес необходимо умножить на соответствующий коэффициент.

Толщина материала, мм	Коэффициент
15	0,79
16	0,84
18	0,95
19	1,00
20	1,05
22	1,16
23	1,21
26	1,37
29	1,53

Формула расчета

Вес двери = вес двери толщиной 19 мм из таблицы x коэффициент

Пример

Дверь из ДСП

В x Ш x Г = 2000 x 1800 x 16 мм

Вес из таблицы для данного размера двери, указанный для толщины двери 19 мм, равен 47,9 кг

С помощью коэффициента 0,84 вычислим вес двери толщиной 16 мм:

Вес двери = 47,9 кг x 0,84 = 40,2 кг

Расчет веса двери из других материалов

Плотность различных материалов в кг/м³

Материал	Плотность, кг/м ³
Акриловое стекло	1200
Алюминий	2700
Пробковое дерево	120
Бетон	2400
Свинец	11300
Железо	7800
Гипсокартон	900
Стекло	2600
Оргалит	1000
Твердая древесина, влажная (бук)	900
Твердая древесина, сухая (бук)	800
Пробка	300

Чтобы рассчитать вес двери из других материалов, необходимо учесть плотность материала.

Пример

Дверь из акрилового стекла, плотность 1200 кг/м³

Высота двери: 2000 мм, ширина двери: 1800 мм, толщина материала: 6 мм

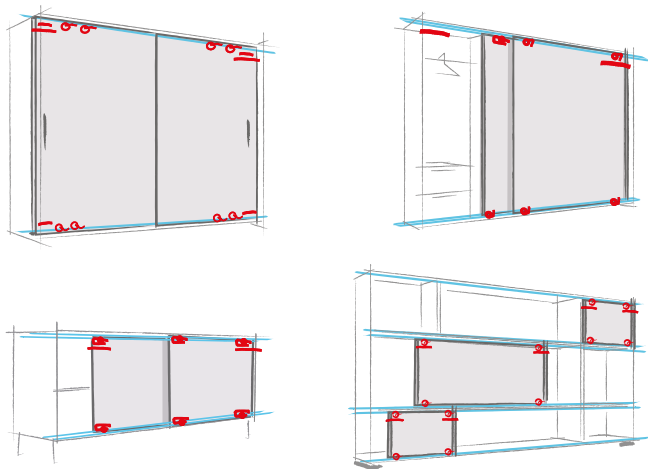
$$\text{Вес двери, кг} = \text{Высота, м} \times \text{Ширина, м} \times \text{Толщина материала, м} \times \text{Плотность, кг/м}^3$$

25,9 кг = 2 x 1,8 x 0,006 x 1200

Системы фурнитуры для раздвижных дверей

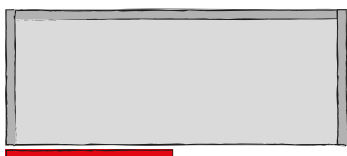
- ▶ Техническая информация
- ▶ Рекомендации по конструкции шкафов

Всегда лучший выбор



Системы фурнитуры для раздвижных дверей от компании Hettich предоставят вам наилучшее решение, ведь Hettich предлагает множество вариантов и возможностей. Любой дизайн имеет свои особенности и требования. Воспользуйтесь преимуществами систем Hettich для любых шкафов. Ниже вы найдете краткое описание всех систем, которое поможет вам найти подходящую под ваши требования систему фурнитуры для раздвижных дверей.

Вариант 1: одно- или многодорожечные системы



Однодорожечные системы фурнитуры для раздвижных дверей: дверь не закрывает шкаф полностью, а только отдельные сегменты. Стандартное применение: шкаф в жилой комнате, в котором раздвижная дверь закрывает отделение с телевизором после просмотра.

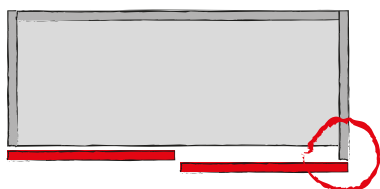


Многодорожечные системы фурнитуры для раздвижных дверей: двери могут закрывать шкаф полностью. Как минимум две двери установлены одна перед другой. Идеально подходит для офисных шкафов, гардеробов и буфетов: раздвижные двери в одно мгновение скрывают за собой все содержимое, создавая аккуратный лаконичный облик интерьера.



Системы фурнитуры для раздвижных дверей, в закрытом состоянии находящиеся в одной плоскости: инновационный вид раздвижных дверей, которые также закрывают шкаф полностью. Фасад закрытого шкафа представляет собой единую плоскость, благодаря минимальным зазорам. Вариант для самых высоких требований к дизайну. Двери находятся в одной плоскости, но благодаря специальному механизму при открывании оказываются одна перед другой.

Вариант 1: накладная или вкладная навески дверей



Накладная навеска дверей: двери скрывают боковины, верхнюю и нижнюю панели шкафа. Таким образом двери становятся главным элементом дизайна шкафа. Примечание: для шкафа с двумя дверями глубина боковин шкафа должна быть разной.

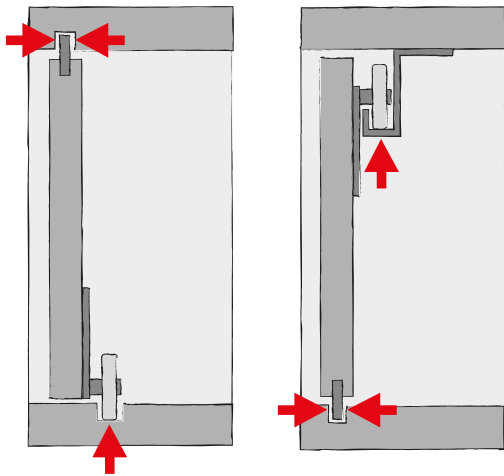


Вкладная навеска дверей: двери движутся внутри корпуса шкафа. Части корпуса видны с фасада шкафа, влияя на его дизайн. Боковины корпуса одинаковой глубины.

Системы фурнитуры для раздвижных дверей

- ▶ Техническая информация
- ▶ Рекомендации по конструкции шкафов

Вариант 3: системы фурнитуры для раздвижных дверей с верхним или нижним ходовым элементом



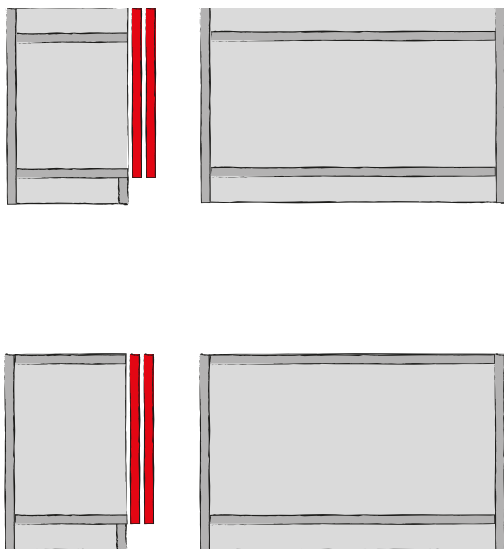
Системы раздвижных дверей с нижним ходовым элементом.

Дверь опирается на ходовые элементы, расположенные внизу, а направляющие ролики вверх двери стабилизируют ее ход. Благодаря несложной конструкции корпуса, небольшому весу дверей и легкому монтажу, раздвижные двери с нижним ходовым элементом являются оптимальным решением для старта производства мебели с раздвижными дверями.

Системы раздвижных дверей с верхним ходовым элементом.

Двери навешиваются на ходовой профиль на верхней панели. А направляющая система на нижней панели корпуса предотвращает колебания дверей. Благодаря скрытому монтажу компонентов системы дизайн шкафа остается элегантным и гармоничным. Системы фурнитуры для раздвижных дверей с верхним ходовым элементом идеально подходят для шкафов с тяжелыми дверями.

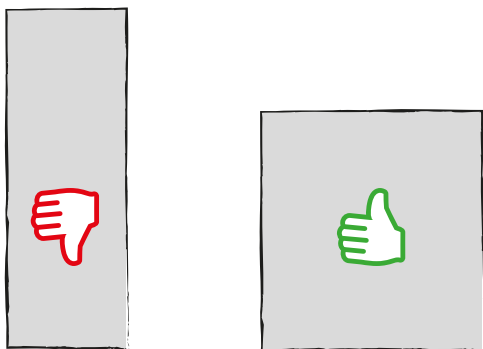
Вариант 4: системы фурнитуры для раздвижных дверей с ходовым профилем над и перед верхней панелью



Компоненты системы могут быть установлены над верхней панелью, при этом верхняя панель должна быть опущена на определенную величину ниже верхней плоскости корпуса. Подходят для высоких шкафов, у которых верхняя панель скрыта от обзора.

У низких шкафов верхняя панель всегда на виду. В этом случае верхняя панель и корпус шкафа установлены под прямым углом, а ходовой профиль устанавливается перед верхней панелью, при этом верхние торцы дверей находятся на одном уровне с верхней панелью, позволяя создавать аккуратный и стильный дизайн шкафа. При этом конструкция шкафа идентична шкафу с распашными дверями, а значит переход от производства шкафов с распашными дверями к шкафам с раздвижными дверями может быть осуществлен без проблем.

Вариант 5: формат и материал раздвижных дверей

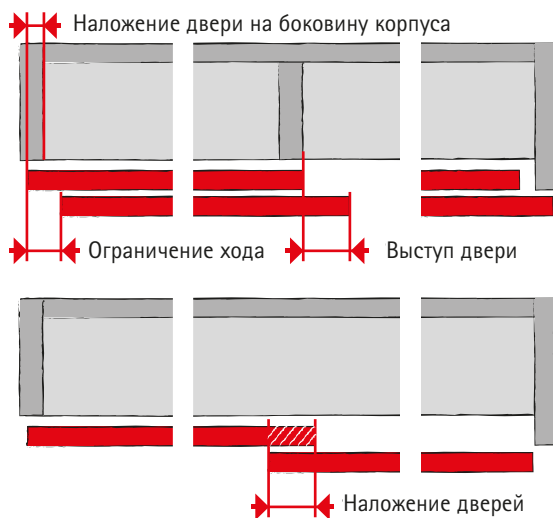


Ключевой момент для выбора системы фурнитуры для раздвижных дверей. Что касается формата - учитывайте, что ход движения широких дверей более стабильный, чем высоких и узких. Помните правило: ширина раздвижной двери должна быть не менее половины ее высоты.

Системы фурнитуры для раздвижных дверей

- ▶ Техническая информация
- ▶ Рекомендации по конструкции шкафов

Наложение двери на боковину корпуса



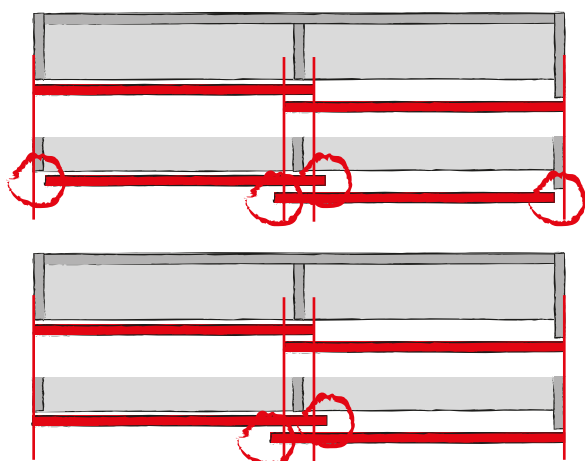
Наложение двери на боковину корпуса – это расстояние, на которое дверь перекрывает боковину корпуса.

Выступ двери – это расстояние от внешнего края открытой двери до центральной панели корпуса.

Ограничение хода предохраняет переднюю дверь от соударения с ручкой задней двери.

Наложение дверей – расстояние, на которое передняя дверь всегда перекрывает заднюю. Наложение должно быть минимум в 2 раза больше зазора между передней и задней дверями, чтобы внутреннее пространство шкафа не было видно через зазор. В случае алюминиевых рамных дверей за наложение часто берется толщина рамы. Таким образом вертикальные профили рамы оказываются строго один перед другим по центру шкафа.

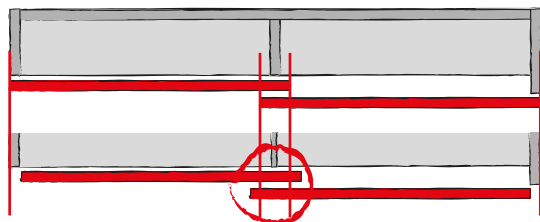
Наложение двери на боковину корпуса – значение, влияющее на выступ двери



Уменьшение наложения двери на боковину корпуса увеличивает выступ двери в случае, если ширина дверей остается неизменной.

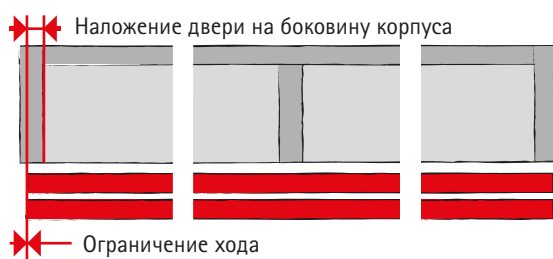
Увеличение наложения большей двери увеличивает выступ двери.

Толщина центральной панели – значение, влияющее на выступ двери



Уменьшение толщины центральной панели увеличивает выступ двери в случае, если ширина дверей остается неизменной.

Конструкция двери без ограничения хода



Наложения задней и передней двери на боковину корпуса одинаковы. В этом случае требуются специальные профили.

Системы фурнитуры для раздвижных дверей

- ▶ Техническая информация
- ▶ Критерии качества

Качество, отвечающее самым высоким стандартам

Системы фурнитуры для раздвижных дверей постоянно подвергаются тщательному контролю качества. Вся продукция Hettich соответствует внутренним и международным стандартам качества в странах, где она реализуется. На схемах, представленных ниже, показаны примеры тестирования продуктов Hettich.

Нагрузочная способность

Значения, указанные в данном каталоге, основаны на допустимом весе и размере дверей. Все системы фурнитуры Hettich для раздвижных дверей тестированы в соответствии с нормами DIN EN 15706. Системы фурнитуры для раздвижных дверей, смонтированные должным образом, могут устанавливаться в мебель, соответствующую стандартам EN 14749.

Тест на коррозию

Системы фурнитуры для раздвижных дверей от Hettich удовлетворяют требованиям стандарта DIN EN 15706, испытание в водном конденсате в течение 72 часов согласно DIN EN 6270.

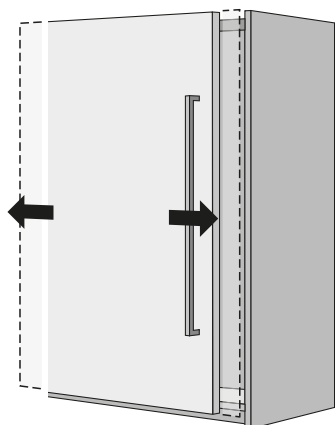
Тест на износостойкость

Дверь подвергается определенному количеству циклов открывания с определенной скоростью.

Уровень 1: 10 000 циклов

Уровень 2: 20 000 циклов

Уровень 3: 40 000 циклов



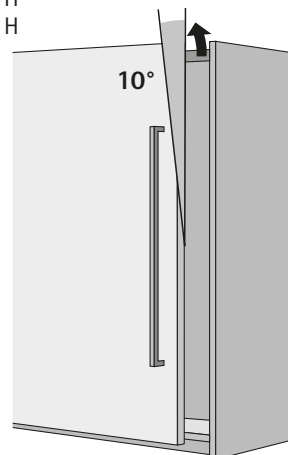
Тест на самопроизвольный демонтаж

Дверь пытаются снять с определенной силой и под определенным углом. При этом дверь не должна подниматься или соскакивать с места.

Уровень 1: 150 Н

Уровень 2: 200 Н

Уровень 3: 250 Н



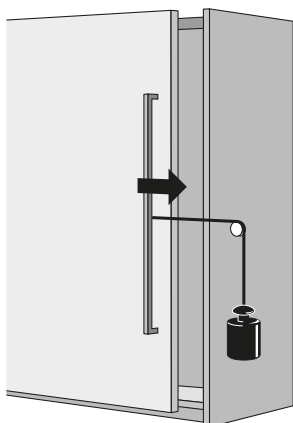
Тест на закрывание

Дверь подвергается определенному числу циклов открывания и закрывания при дополнительной нагрузке.

Уровень 1: 2 кг

Уровень 2: 3 кг

Уровень 3: 4 кг



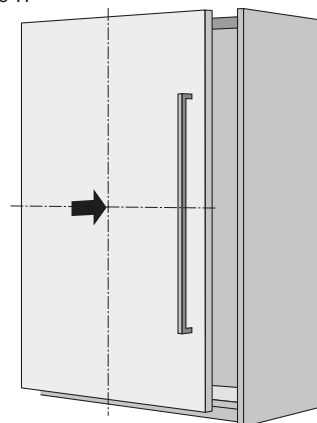
Тест на горизонтальную устойчивость

На центр дверного полотна оказывается давление определенной силы. Дверь не должна отрываться или соскакивать с места.

Уровень 1: 150 Н

Уровень 2: 200 Н

Уровень 3: 250 Н



Соединительная фурнитура

► Обзор ассортимента

Соединительная фурнитура
для корпусов
Обзор

1216 - 1217



Прочая соединительная фурнитура
Обзор

1230 - 1231



Полкодержатели
Обзор

1236 - 1237



Подвесы шкафа и подвесные шины
Обзор

1240 - 1241





Фурнитура Hettich соединяет детали прочно и надежно. В ассортименте Hettich есть простые решения для сложных креплений. Найдется фурнитура для различных

монтажных ситуаций и различных материалов. Удобный монтаж на месте. Уверенность в соединении – с высококачественными решениями от Hettich.



Маленькие детали, высокое качество: фурнитура Hettich создается со знанием дела. Для идеального результата.



Сферический эксцентрик: для прочного соединения. Удобный монтаж шурупвертом под углом.



Для прочного, надежного соединения полок с корпусом; высокая нагрузочная способность.

Соединительная фурнитура для корпусов

► Обзор



Эксцентриковая стяжка Rastex 15
Обзор ассортимента

1218 - 1222



Эксцентриковая стяжка V35 / 35M
Обзор ассортимента

1223 - 1224, 1226



Эксцентриковая стяжка VB 36 M
Обзор ассортимента

1225 - 1226



Полкодержатель VB 135
Обзор ассортимента

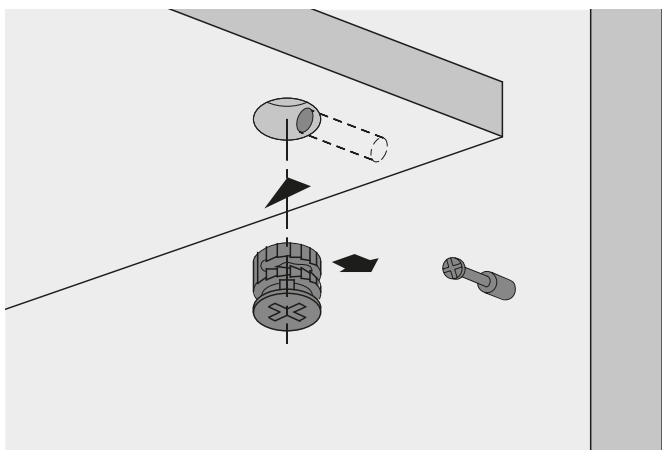
1227



Трапецевидная стяжка TZ 4 STD
Для панелей из массива дерева

1228

▶ Эксцентриковая стяжка Rastex 15



- ▶ Благодаря защите от обратного вращения возможно уменьшение зазора до 4 мм между панелями.
- ▶ Внутренние и внешние зубцы-фиксаторы обеспечивают двойную надежность крепления и точное затягивание дюбеля по центру, исключая смещение деталей при монтаже.
- ▶ Эксцентрик можно затягивать шлицевой или крестообразной отверткой PZ 3, а также шестигранным ключом A/F 4
- ▶ Цинковое литье под давлением

Стяжка Rastex 15 без кромки



Поверхность	Артикул / Для панелей толщиной, мм				Кол-во
	12	15	18	22	
без обработки	9 116 019	9 059 487	9 056 599		2000 шт.
никелированная				1 048 254	2000 шт.

Заглушки для Rastex 15 без кромки (кроме Rastex 15/12)



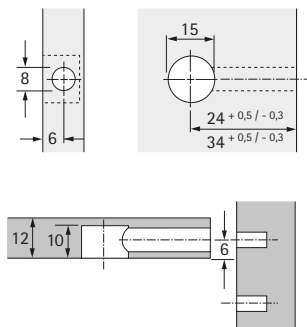
- ▶ Пластик

Цвет	Артикул	Кол-во
1 белый	1 008 524	5000 шт.
2 коричневый	1 008 525	5000 шт.

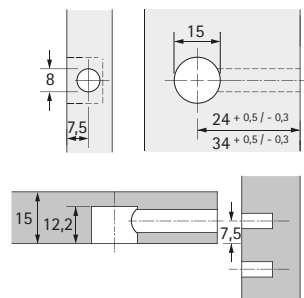
Соединительная фурнитура для корпусов

► Эксцентриковая стяжка Rastex 15

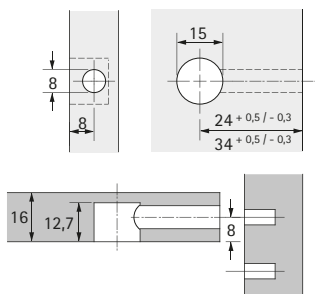
Rastex 15 для полок толщиной 12 мм



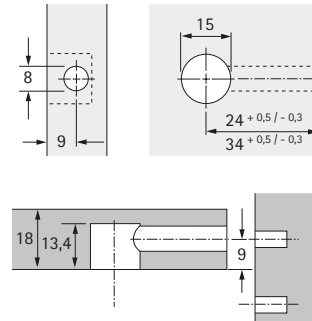
Rastex 15 для полок толщиной 15 мм



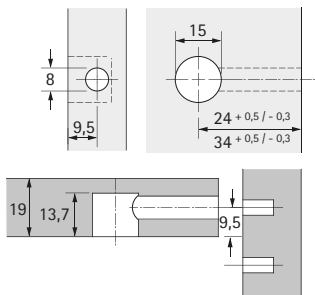
Rastex 15 для полок толщиной 16 мм



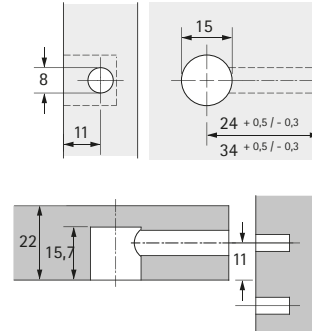
Rastex 15 для полок толщиной 18 мм



Rastex 15 для полок толщиной 19 мм

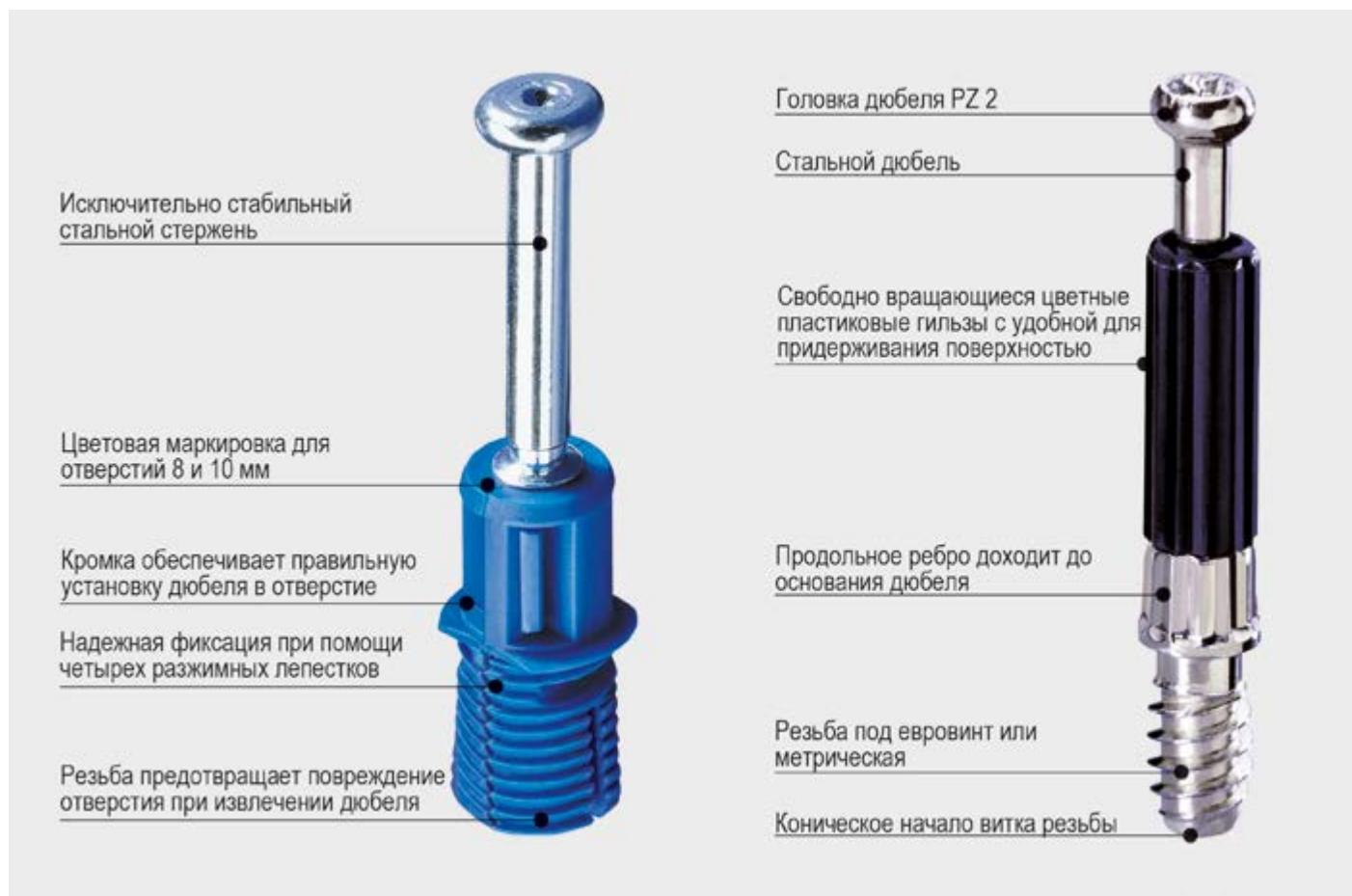


Rastex 15 для полок толщиной 22 мм



Соединительная фурнитура для корпусов

► Дюбель быстрого монтажа Rapid S, винчиваемый дюбель Twister



Быстро – Еще быстрее – Rapid S

Новое поколение дюбелей быстрого монтажа со стальным стержнем от Hettich. Изящные, легкие и очень прочные. Монтаж без инструментов: дюбель просто запрессовывается в отверстие. Rapid S отлично сочетается со стяжкой Rastex.

Twister – устанавливается быстро, без риска травмирования.

Придерживая свободно вращающуюся гильзу, винчиваемый дюбель можно надежно и безопасно вкрутить при помощи шуруповерта, без риска травмирования острыми кромками.



Rastex 15 может устанавливаться совместно с дюбелями Twister и Rapid S.



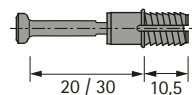
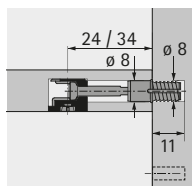
Цвет пластиковой гильзы указывает на длину дюбеля.



Быстрый, простой монтаж под запрессовку без помощи инструментов. Разжимные муфты двух цветов: голубые для диаметра 8 мм, зеленые для диаметра 10 мм.

- ▶ Эксцентриковая стяжка Rastex 15
- ▶ Дюбели для Rastex 15

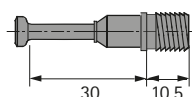
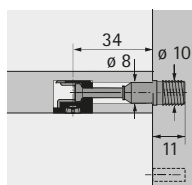
Дюбель быстрого монтажа Rapid S DU 324/DU 325



- ▶ Разжимная муфта для отверстий диаметром 8 мм
- ▶ Длина дюбеля 20/30 мм
- ▶ Оцинкованная сталь/пластик синего цвета

Наименование	Длина дюбеля, мм	Артикул	Кол-во
Rapid S DU 324	20	9 046 180	2000 шт.
Rapid S DU 325	30	9 046 182	2000 шт.

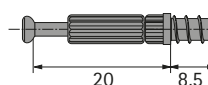
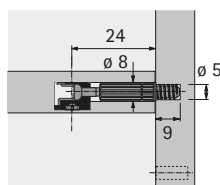
Дюбель быстрого монтажа Rapid S DU 333



- ▶ Разжимная муфта для отверстий диаметром 10 мм
- ▶ Длина дюбеля 30 мм
- ▶ Оцинкованная сталь/пластик зеленого цвета

Наименование	Длина дюбеля, мм	Артикул	Кол-во
Rapid S DU 333	30	9 046 186	2000 шт.

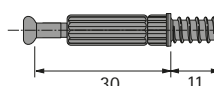
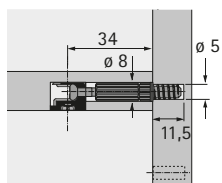
Ввинчиваемый дюбель Twister DU319 T



- ▶ Резьба для отверстий диаметром 5 мм
- ▶ Длина дюбеля 20 мм
- ▶ Оцинкованная сталь, пластик зеленого цвета
- ▶ Монтаж по Системе 32

Наименование	Длина дюбеля, мм	Артикул	Кол-во
Twister DU 319 T	20	9 047 974	2000 шт.

Ввинчиваемый дюбель Twister DU 232 T

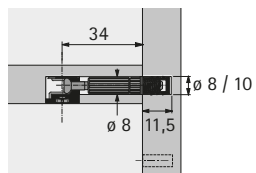


- ▶ Резьба для отверстий диаметром 5 мм
- ▶ Длина дюбеля 30 мм
- ▶ Оцинкованная сталь, пластик черного цвета
- ▶ Монтаж по Системе 32

Наименование	Длина дюбеля, мм	Артикул	Кол-во
Twister DU 232 T	30	9 047 644	2000 шт.

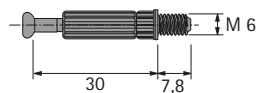
- ▶ Эксцентриковая стяжка Rastex 15
- ▶ Дюбели для Rastex 15

Ввинчиваемый дюбель Twister DU 644 T

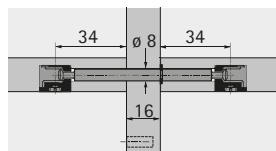


- ▶ Резьба М6 х 7,8 мм
- ▶ Длина дюбеля 30 мм
- ▶ Сталь/пластик черного цвета
- ▶ Принадлежности: муфты М6

Наименование	Артикул	Кол-во
Twister DU 644 T	9 047 864	2000 шт.

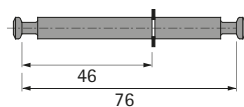


Двойной дюбель DU 868



- ▶ Для средней стенки толщиной 16 мм
- ▶ Со стопорным кольцом
- ▶ Диаметр отверстия 8 мм
- ▶ Длина дюбеля 46/76 мм
- ▶ Оцинкованная сталь

Наименование	Длина дюбеля, мм	Артикул	Кол-во
DU 868	76	1 056 170	250 шт.



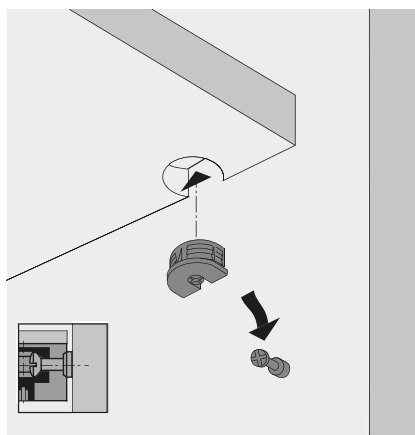
Соединительная фурнитура для корпусов

- ▶ Эксцентриковая стяжка VB35 со сферическим эксцентриком
- ▶ С фиксатором

Установка
полки сверху.



~ 5°

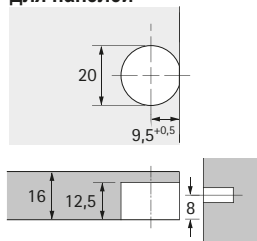


- ▶ Фурнитура для прочного, надежного соединения полок с корпусом, эксцентриковая технология крепления.
- ▶ Фурнитура запрессовывается в отверстие \varnothing 20 мм
- ▶ Фурнитура со сферическим эксцентриком
- ▶ В случае нижней панели стяжку можно затянуть сверху.
- ▶ Для этого потребуется сквозное отверстие в панели.
- ▶ Пластик / Цинковое литье под давлением
- ▶ Монтаж по Системе 32

VB 35 M / 16 для полок толщиной 16 мм



Карта сверления
для панелей



Поверхность	Артикул	Кол-во
никелированная	9 117 653	500 шт.
белая	9 064 890	1000 шт.
коричневая	9 066 718	1000 шт.
орех	9 066 716	1000 шт.
бук	9 067 608	1000 шт.

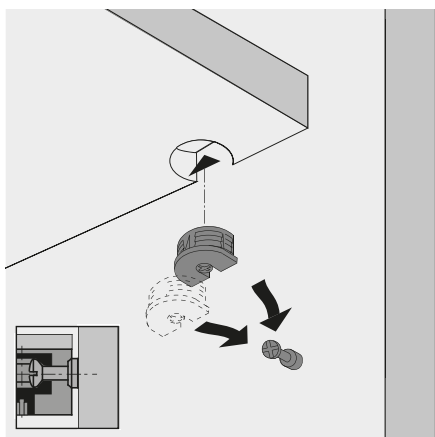
Соединительная фурнитура для корпусов

- ▶ Эксцентриковая стяжка VB 35 / 35 M со сферическим эксцентриком
- ▶ Без фиксатором

Установка
полок сверху
или с торцевой
стороны



∠ ~ 5°

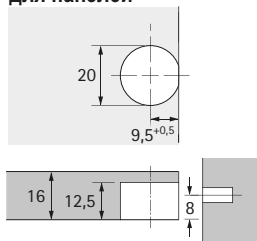


- ▶ Фурнитура для прочного, надежного соединения полок с корпусом, эксцентриковая технология крепления.
- ▶ Фурнитура запрессовывается в отверстие $\varnothing 20$ мм
- ▶ Фурнитура со сферическим эксцентриком
- ▶ В случае нижней панели стяжку можно затянуть сверху.
- ▶ Для этого потребуется сквозное отверстие в панели.
- ▶ Пластик / Цинковое литье под давлением
- ▶ Монтаж по Системе 32

VB 35 / 16 для полок толщиной 16 мм



Карта сверления
для панелей



Поверхность	Артикул	Кол-во
никелированная	9 117 656	500 еа.

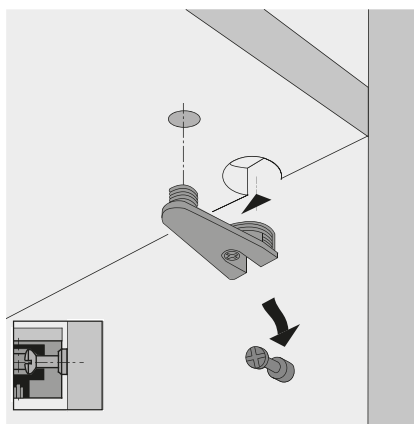
Соединительная фурнитура для корпусов

- ▶ Эксцентриковая стяжка VB 36 М со сферическим эксцентриком
- ▶ С фиксатором

Установка
полки сверху.



~ 5°

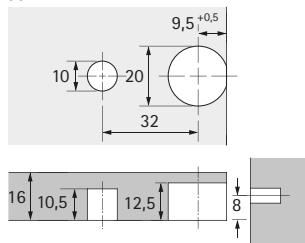


- ▶ Фурнитура для прочного, надежного соединения полок с корпусом, эксцентриковая технология крепления.
- ▶ Фурнитура запрессовывается в два отверстия с межосевым расстоянием 32 мм. Диаметр отверстий 20 и 10 мм
- ▶ Фурнитура со сферическим эксцентриком
- ▶ В случае нижней панели стяжку можно затянуть сверху.
- ▶ Для этого потребуется сквозное отверстие в панели.
- ▶ Цинковое литье под давлением
- ▶ Монтаж по Системе 32

VB 36 М / 16 для полок толщиной 16 мм

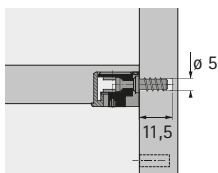


Карта сверления
для панелей



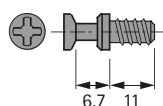
Поверхность	Артикул	Кол-во
никелированная	9 026 602	250 шт.

Ввинчиваемый дюбель DU 321

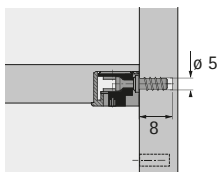


- Резьба для отверстий диаметром 5 мм
- Длина дюбеля 6,7 мм
- Оцинкованная сталь
- Монтаж по Системе 32

Артикул	Кол-во
9 021 847	5000 шт.

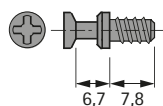


Ввинчиваемый дюбель DU 322

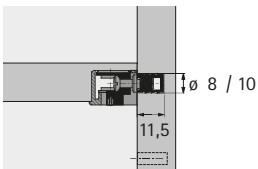


- Резьба для отверстий диаметром 5 мм
- Длина дюбеля 6,7 мм
- Оцинкованная сталь
- Монтаж по Системе 32

Артикул	Кол-во
9 022 370	5000 шт.



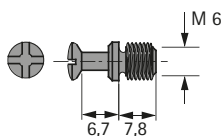
Ввинчиваемый дюбель DU 648



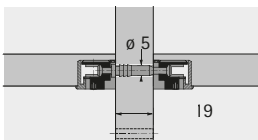
- Резьба М6 x 7,8 мм
- Длина дюбеля 6,7 мм

Сталь
► Принадлежности, муфты М6, стр. 1235

Артикул	Кол-во
1 035 241	2000 шт.

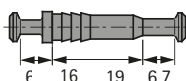


Двойной дюбель DU 712



- Для средней стенки толщиной 16 мм
- Диаметр отверстия 5 мм
- Длина дюбеля 6,7 мм
- Сталь
- Монтаж по Системе 32

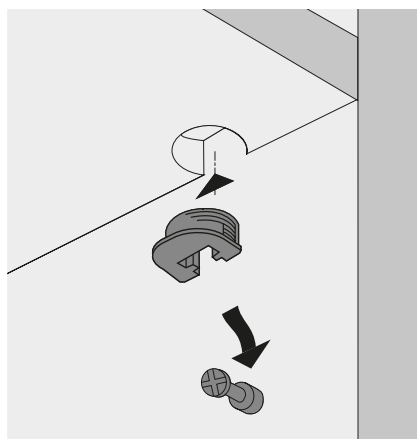
Наименование	Толщина панели, мм	Артикул	Кол-во
DU 712	16	1 019 462	1000 шт.



Соединительная фурнитура для корпусов

- ▶ Полкодержатель VB 135
- ▶ С фиксатором

Установка
полки сверху.

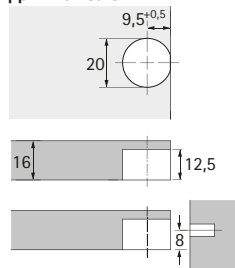


- ▶ Стяжка VB 135 запрессовывается в отверстие $\varnothing 20$ мм
- ▶ Полка устанавливается только сверху
- ▶ Полка с установленной стяжкой насаживается на дюбель. Благодаря разжимному эффекту полка прочно крепится к боковине корпуса
- ▶ Для полок толщиной от 16 мм
- ▶ Пластик
- ▶ Монтаж по Системе 32

VB 135



Карта сверления для панелей



Поверхность	Артикул	Кол-во
серая	9 022 077	1000 шт.
коричневая	1 016 560	1000 шт.

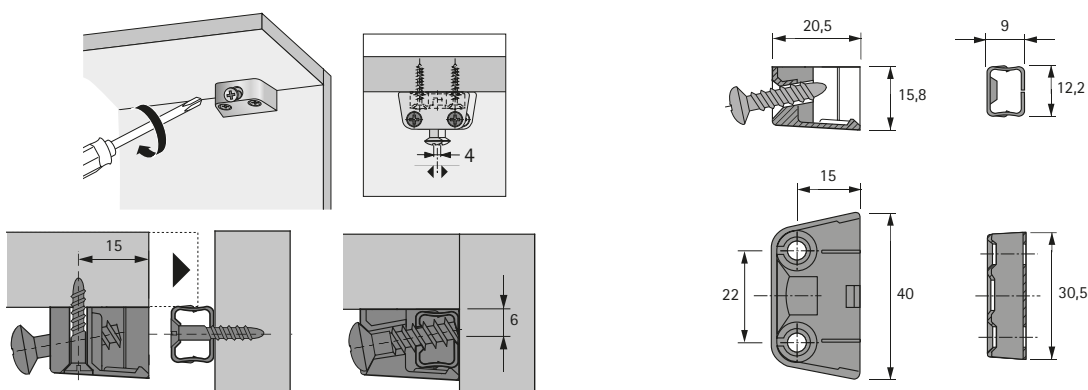
▶ Трапецевидная стяжка TZ 4 STD

TZ 4 STD



- ▶ С предустановленным винтом
- ▶ Простой монтаж благодаря фиксирующему выступу на верхней части
- ▶ Набухание и усушка массива древесины компенсируются в пределах 4 мм благодаря продолговатому отверстию
- ▶ Корпус: Цинковое литье под давлением, никелированная поверхность
- ▶ Внутренняя часть: сталь

Артикул	Кол-во
1 068 792	1000 шт.





Незаметна, но эффективна:

Соединительная фурнитура от компании Hettich – надежно фиксирует мебель, гарантируя стабильное соединение надолго. В нашем ассортименте есть

решение для любой монтажной ситуации. Эта фурнитура легко внедряется в производство и просто монтируется.



Стяжка от Hettich для прочного надежного соединения секций столешницы.



С помощью соединителя задняя стенка крепится к корпусу.

Прочая соединительная фурнитура

► Обзор



Стяжка для столешниц
AVB 5

1232



Соединители задней стенки
RV 3, RV 7D, RV 8

1233 - 1234



Соединительный винт VHS 32

1234



Муфты

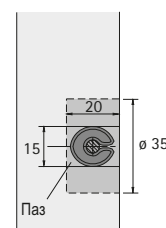
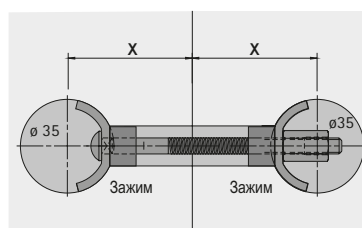
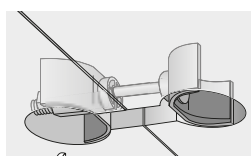
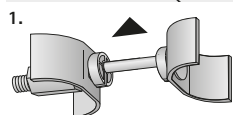
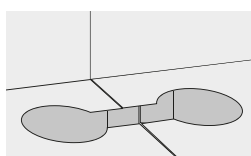
1235

AVB 5



- ▶ Для прочного, надежного соединения секций столешницы
- ▶ С двумя изогнутыми зажимными пластинами
- ▶ Два предустановленных зажима упрощают монтаж: они удерживают зажимные пластины и стяжки в нужном положении или в пазу, таким образом, упрощают установку или выемку из отверстия, при этом обе руки остаются свободными для затягивания
- ▶ Диаметр сверления корпуса 35 мм
- ▶ Глубина сверления не менее 20 мм
- ▶ Оцинкованная сталь

Расстояние X, мм	Длина, мм	Артикул	Кол-во
48 - 55	100	0 079 386	50 шт.

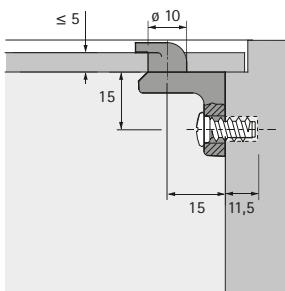


RV 3



- Шлицевые отверстия компенсируют допуски сверления
- Монтаж винтами прямого крепления \varnothing 6,3 мм
- Цинковое литье под давлением, никелированная поверхность

Материал	Артикул	Кол-во
Цинковое литье под давлением, пластик	1 006 505	500 шт.
Винт со сферической головкой 6,3 x 11	1 004 991	1000 шт.



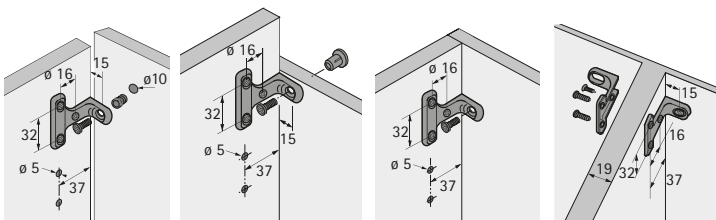
RV 7 D



- С помощью RV 7 D задняя стенка крепится к корпусу изнутри
- Это значительно упрощает монтаж шкафа вплотную к стене
- RV 7 D может крепиться при помощи различных фиксирующих элементов: винт с потайной головкой, винт с полукруглой головкой M6 x 12 (DIN 7985) и муфтой, винт прямого крепления
- Регулировка по высоте +/- 1 мм за счет шлицевых отверстий
- Монтаж по Системе 32

Артикул	Кол-во
0 056 614	1/100 шт.

Примеры применения RV 7D



Монтаж задних стенок заподлицо (мин. 16 мм) винтами с полупотайной головкой M6 x 12 (DIN 7985) и муфтами № 1

Монтаж задних стенок заподлицо (мин. 16 мм) винтами с полупотайной головкой M6 x 12 (DIN 7985) с резьбовой заглушкой M6

Монтаж соединенных задних стенок при помощи винтов с плоскоконической головкой диаметром 4 x 12 мм

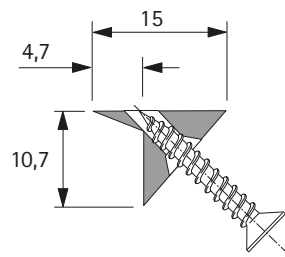
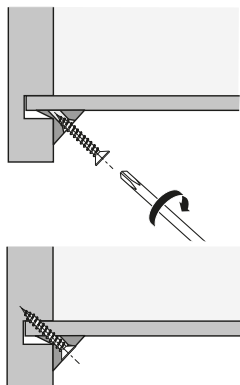
Монтаж к средней стенке при помощи винтов с плоскоконической головкой диаметром 4 x 12 мм

Соединитель задней стенки RV 8

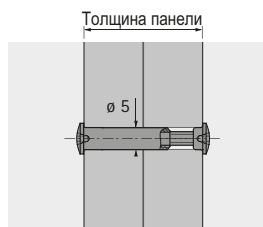


- Для крепления днищ и задних стенок ящиков
- Пластик белого цвета
- Винт $\varnothing 3,5 \times 20$ мм оцинкованный

Артикул	Кол-во
1 075 850	5000 шт.



VHS 32



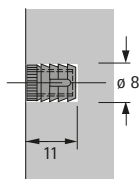
- Стяжки для особо прочного крепления
- Диаметр отверстия 5 мм
- Длина стяжной гильзы 27 или 35 мм
- Резьба для вкручивания смещена назад, что упрощает установку стяжного винта
- Винт M4 x 15 мм и гильза: сталь никелированная

Наименование	Толщина панели, мм	Артикул	Кол-во
VHS 32 / 35	28 - 36	1 054 519	2000 шт.
VHS 32 / 35	36 - 44	1 054 520	2000 шт.

Прочая соединительная фурнитура

► Муфты

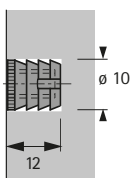
Муфта № 49



- Для резьбы M6
- Диаметр отверстия 8 мм
- Подходит для Rastex 15 и VB 35/36
- Пластик белого цвета

Артикул	Кол-во
1 004 925	10000 шт.

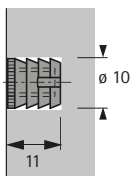
Муфта специальная распорная



- Для резьбы M6
- Диаметр отверстия 10 мм
- Белый пластик

Артикул	Кол-во
1 015 756	2000 шт.

Муфта № 33



- Для резьбы M6
- Диаметр отверстия 10 мм
- Подходит для Rastex 15 и VB 35/36
- Пластик белого цвета

Артикул	Кол-во
1 004 928	5000 шт.



Некоторые полкодержатели Hettich не только служат полкам опорой, но и надежно защищают их от соскальзывания. Маленькая деталь позволит избежать больших проблем. У нас вы найдете подходящий вариант

полкодержателя для любой монтажной ситуации. Надежные, безопасные полкодержатели для ваших полок. Простой монтаж и дизайн на любой вкус.



Полкодержатель Sekura, цинковое литье под давлением, никелированный

Полкодержатели

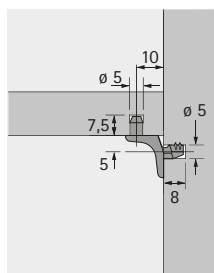
► Обзор



Полкодержатели

1238 - 1239

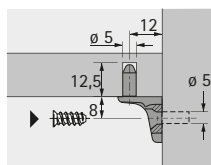
Sekura 1.1



- Диаметр цапфы 5 мм
- Штифт для полки
- Цинковое литье под давлением, никелированная поверхность
- Монтаж по Системе 32
- Группа нагрузки L 75 (75 кг/м²)

Артикул	Кол-во
9 010 110	1000 шт.

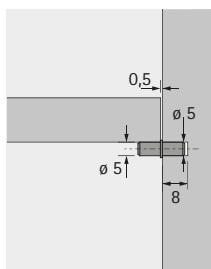
Sekura 7



- Диаметр отверстия 5 мм для винтов прямого крепления с потайной головкой, \varnothing 6.3 мм
- Штифт для полки
- Цинковое литье под давлением, никелированная поверхность
- Монтаж по Системе 32
- Группа нагрузки L 75 (75 кг/м²)

Диаметр отверстия, мм	Артикул	Кол-во
5	1 011 027	1000 ед.

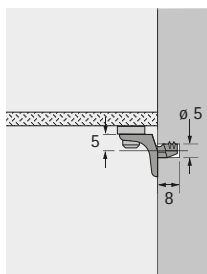
Duplo



- Диаметр цапфы с обеих сторон 5 мм
- Сталь
- Монтаж по Системе 32
- Группа нагрузки L 50 (50 кг/м²)

Поверхность	Артикул	Кол-во
оцинкованная	1 004 701	5000 шт.

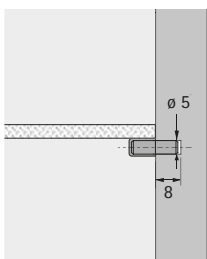
Sekura 8



- Полкодержатель для стеклянной полки
- Диаметр цапфы 5 мм
- Цинковое литье под давлением, никелированная поверхность / прозрачный пластик
- Монтаж по Системе 32
- Группа нагрузки L 75 (75 кг/м²)

Артикул	Кол-во
1 010 564	2000 шт.

Полкодержатель для стеклянной полки



- С гибкой пластиковой заглушкой
- Оцинкованная сталь / пластик
- Группа нагрузки L 50 (50 кг/м²)

Диаметр отверстия, мм	Артикул	Кол-во
5	1 056 163	3000 шт.



Подвесы шкафа от Hettich - гарантированная надежность крепления. Материалы и покрытия самого высокого качества. Как всегда, Hettich предлагает решения для любой монтажной ситуации:

монтаж под прикручивание или под запрессовку, на внешней или внутренней стороне задней стенки корпуса. Какой бы вариант вы ни выбрали, вас порадует простой монтаж и точная регулировка.



Подвесы шкафа SAH 130, под запрессовку. Трехсторонняя регулировка для идеально ровной навески. Элегантный дизайн продуман до мелочей.



Подвесы шкафа SAH 215 / 216 для крепления на внешней стороне задней стенки корпуса. Точная трехсторонняя регулировка. Установка на подвесную шину гарантирует защиту шкафа от соскальзывания.



Подвес шкафа SAH 305 незаметно крепится в задней стенке корпуса.



Подвесы шкафа

Обзор ассортимента / Сравнение технических характеристик

1242 - 1243



Подвесы шкафа для крепления на внешней стороне задней стенки корпуса SAH 215 и SAH 216

Обзор ассортимента

1244 - 1247



Подвесы шкафа для крепления внутри корпуса

SAH 130

Обзор ассортимента

1248 - 1249



Подвесы шкафа для крепления на задней стенке корпуса

SAH 302 и SAH 305

Обзор ассортимента

1250 - 1251



Подвесные шины / Крепеж

Обзор ассортимента




1252 - 1253



Техническая информация

► Обратите внимание на нагрузочную способность подвесов

1254

	SAH 215	SAH 216	SAH 130
			
Страница	1244 - 1245	1246 - 1247	1248 - 1249
Монтаж	<ul style="list-style-type: none"> ► Монтаж под прикручивание ► На внешней стороне задней стенки 	<ul style="list-style-type: none"> ► Монтаж под прикручивание ► На внешней стороне задней стенки 	<ul style="list-style-type: none"> ► Монтаж под запрессовку ► В корпусе
Нагрузочная способность	45 кг / шт Соответствует стандарту EN 15939	55 кг / шт Соответствует стандарту EN 15939	35 кг / шт Соответствует стандарту EN 15939
Подвеска	<ul style="list-style-type: none"> ► Подвесной крючок ► Подвесная шина, тип В 	<ul style="list-style-type: none"> ► Подвесной крючок ► Подвесная шина, тип В 	<ul style="list-style-type: none"> ► Подвесной крючок ► Подвесная шина, тип В
Диапазон регулировки			
Высота	± 8 мм	± 8 мм	± 7 мм
Глубина	макс. 25 мм	макс. 25 мм	макс. 15 мм
Боковая, подвеска к крючкам	± 3 мм	± 3 мм	± 3 мм
Боковая, подвеска к шине	± 7,5 мм	± 7,5 мм	± 7 мм
Смещение задней стенки	не менее 16 мм (от внешней стороны задней стенки)	не менее 16 мм (от внешней стороны задней стенки)	не менее 16 мм (от переднего края задней стенки)

Подвесы шкафы

► Обзор ассортимента / Сравнение технических характеристик

SAH 302	SAH 305
1250	1251
<ul style="list-style-type: none"> ► Монтаж под запрессовку ► На задней стенке 	<ul style="list-style-type: none"> ► Монтаж под запрессовку ► На задней стенке
15 кг / шт Соответствует стандарту EN 15939	15 кг / шт Соответствует стандарту EN 15939
► Подвесной крючок	► Подвесной крючок
<ul style="list-style-type: none"> ± 4 мм - ± 4 мм - 	<ul style="list-style-type: none"> - - ± 8 мм -
-	-

- ▶ SAH 215
- ▶ Для монтажа на внешней стороне задней стенки корпуса

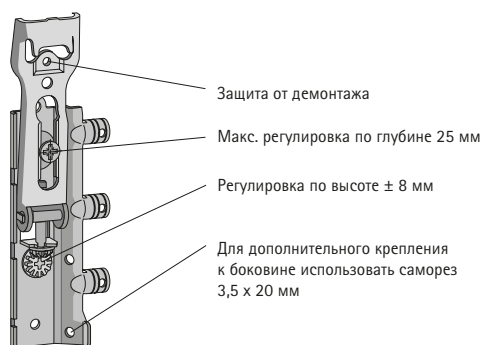
SAH 215 для монтажа на внешней стороне задней стенки корпуса



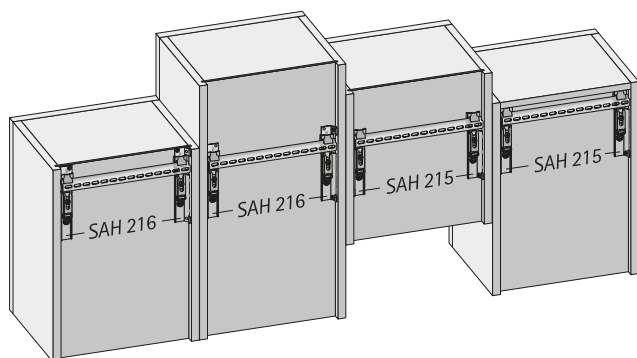
- ▶ Монтаж тремя боковыми цапфами к боковине и винтами к задней стенке
- ▶ Подвеска к шинам или крючкам
- ▶ Замкнутая форма крючка подвеса предотвращает соскальзывание шкафа
- ▶ Нагрузочная способность соответствует стандарту EN 15939 (две подвески на один шкаф; подвесные элементы без собственного крепления, например открытые полки, не допускаются)
SAH 215: 45 кг / шт
- ▶ Включая защиту от соскальзывания для корпусов на подвесной шине
- ▶ Трехсторонняя регулировка: по высоте ± 8 мм / по глубине 25 мм / боковая ± 3 мм (подвеска к крючкам) / боковая $\pm 7,5$ мм (подвеска к шинам)
- ▶ Мин. смещение задней стенки 16 мм
- ▶ Высота подъема для снятия 7,5 мм
- ▶ Оцинкованная сталь

Артикул / Наименование		Кол-во
левый	правый	
1 069 643	1 069 644	100 шт.

SAH 215



Рекомендации по монтажу

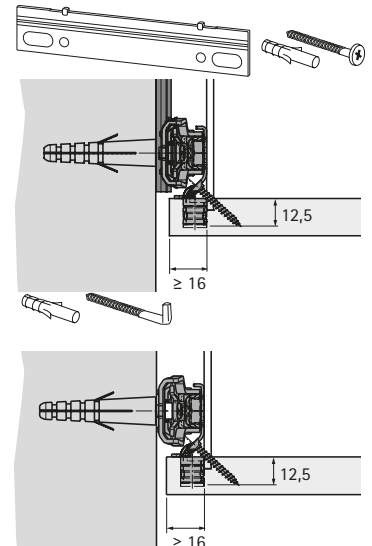
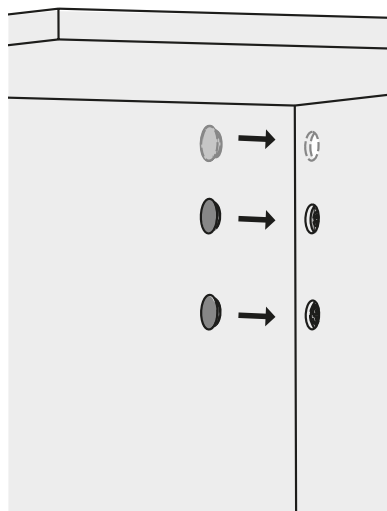
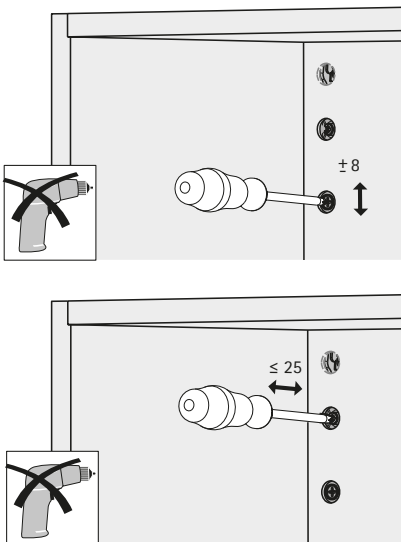
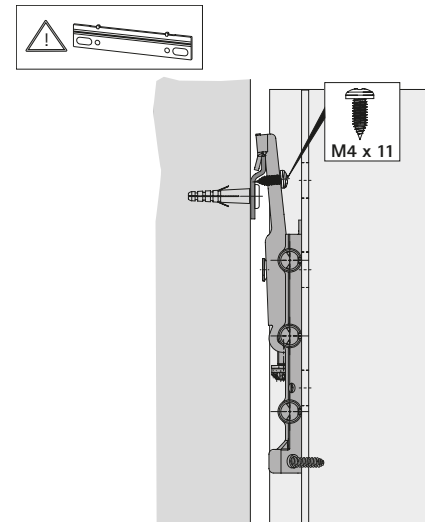
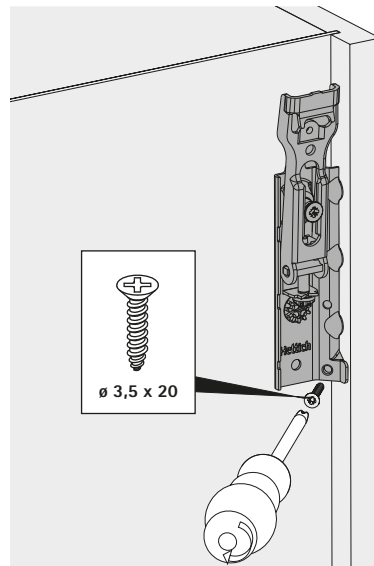
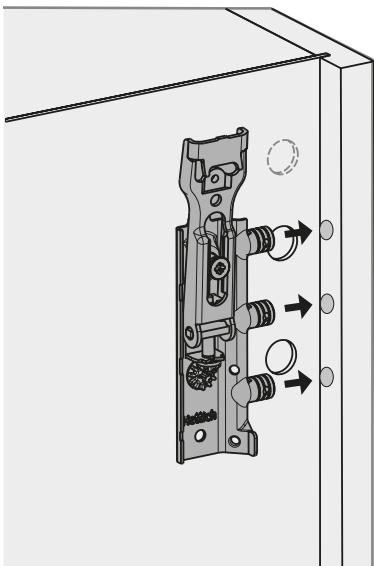
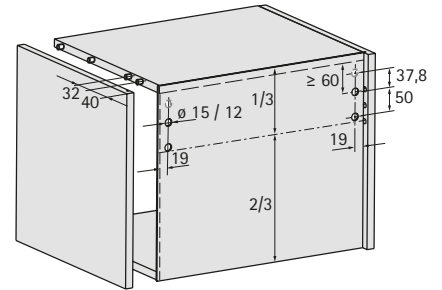
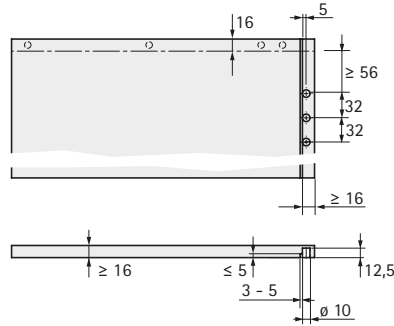
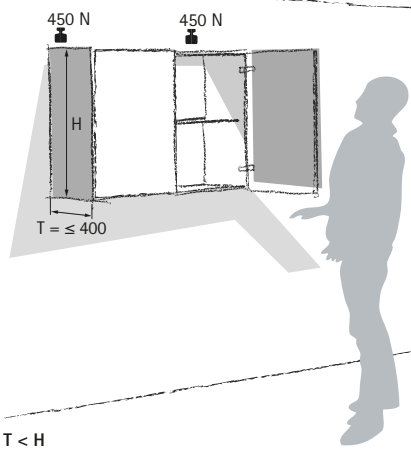


Внимание:

Подвес должен быть расположен в верхней части корпуса, не ниже верхней трети высоты. Регулируется сначала высота, затем глубина.

Монтаж SAH 215

EN 15939 (2012)



- ▶ SAH 216
- ▶ Для монтажа на внешней стороне задней стенки корпуса

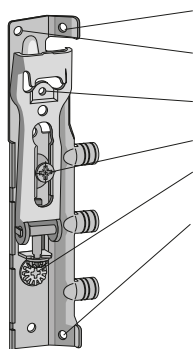
SAH 216 для монтажа на внешней стороне задней стенки корпуса



- ▶ Монтаж тремя боковыми цапфами к боковине и винтами к задней стенке SAH 216 может дополнительно прикручиваться к верхней панели корпуса.
- ▶ Подвеска к шинам или крючкам
- ▶ Замкнутая форма крючка подвеса предотвращает соскальзывание шкафа
- ▶ Нагрузочная способность соответствует стандарту EN 15939 (два подвеса на один шкаф; подвесные элементы без обштыренного крепления, например открытые полки, не допускаются)
SAH 216: 55 кг / шт
- ▶ Включая защиту от соскальзывания для корпусов на подвесной шине
- ▶ Трехсторонняя регулировка: по высоте ± 8 мм / по глубине 25 мм / боковая ± 3 мм (подвеска к крючкам) / боковая ± 7,5 мм (подвеска к шинам)
- ▶ Мин. смещение задней стенки 16 мм
- ▶ Высота подъема для снятия 7,5 мм
- ▶ Оцинкованная сталь

Артикул / Наименование		Кол-во
левый	правый	
1 069 641	1 069 642	100 шт.

SAH 216



- Для крепления к боковине использовать саморез 3,5 x 20 мм
- Для крепления к верхней панели использовать саморез 3,5 x 20 мм
- Защита от демонтажа
- Макс. регулировка по глубине 25 мм
- Регулировка по высоте ± 8 мм
- Для крепления к боковине использовать саморез 3,5 x 20 мм
- Внимание:
Рекомендуется закрепить SAH 216 саморезом под углом к корпусу внизу и перпендикулярно к верхней панели

Заглушки для SAH 215 / SAH 216

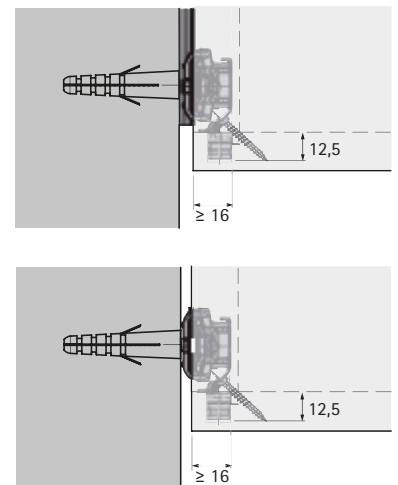
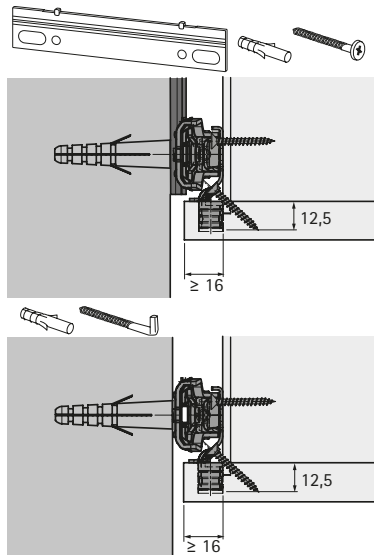
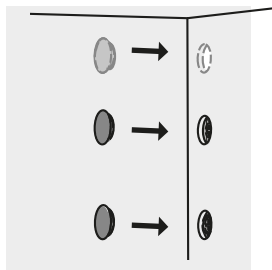
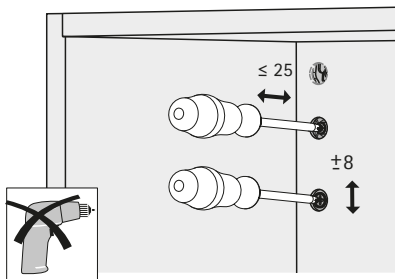
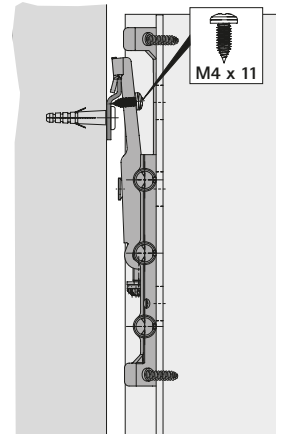
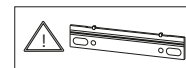
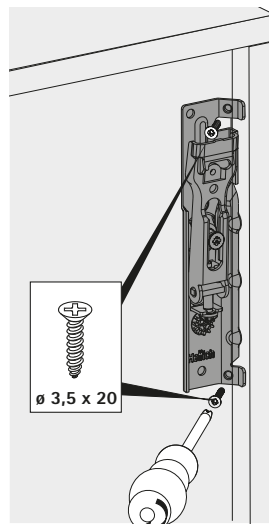
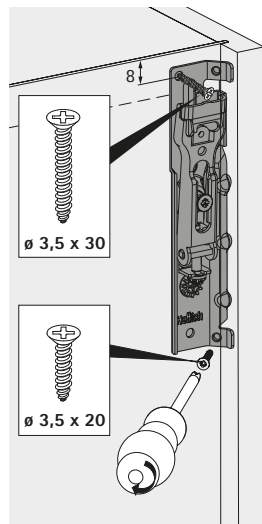
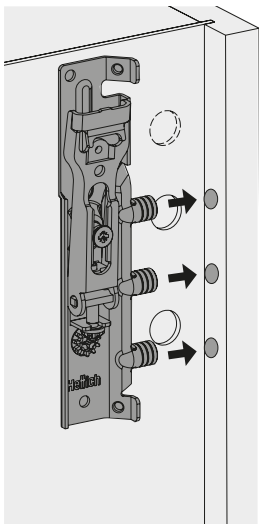
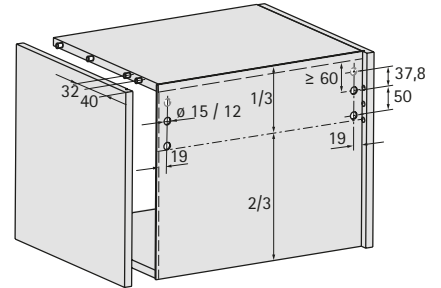
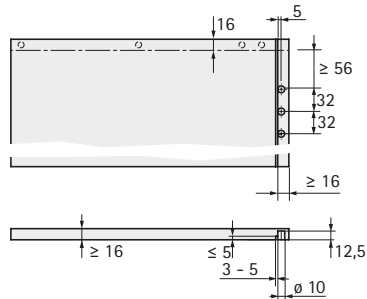
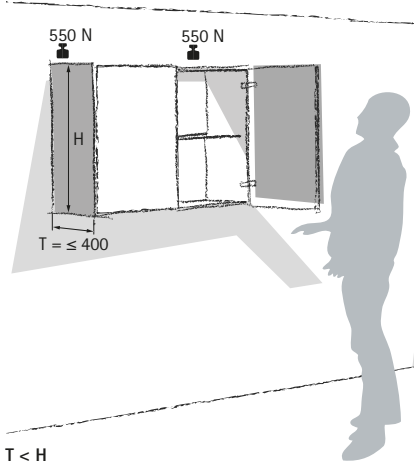


- ▶ Для закрытия отверстий в задней стенке
- ▶ Пластик, цвет белый

Поверхность	Артикул	Кол-во
∅ 12 мм	0 079 718	50 шт.
∅ 15 мм	0 079 719	50 шт.

Монтаж SAH 216

EN 15939 (2012)



- ▶ SAH 130
- ▶ Для установки на корпус

SAH 130 для установки на корпус



- ▶ Монтаж под запрессовку
- ▶ Подвеска к шинам или крючкам
- ▶ Замкнутая форма крючка подвеса предотвращает соскальзывание шкафа
- ▶ Нагрузочная способность 35 кг на каждый подвес соответствует стандарту EN 15939 (два подвеса на один шкаф; подвесные элементы без собственного крепления, например открытые полки, не допускаются)
- ▶ Трехсторонняя регулировка: по высоте ± 7 мм / по глубине 15 мм / боковая ± 3 мм (подвеска к крючкам) / боковая ± 7 мм (подвеска к шинам)
- ▶ Мин. смещение задней стенки 16 мм
- ▶ Высота подъема для снятия 7,5 мм
- ▶ Оцинкованная сталь / пластик белого цвета

Артикул / Наименование		Кол-во
левый	правый	
1 066 278	1 066 279	100 шт.

Заглушки для SAH 130



- ▶ Заглушки для SAH 130
- ▶ Пластик

Поверхность	Артикул / Наименование		Кол-во
	левая	правая	
бук	1 066 290	1 066 291	1000 шт.
серебристая	1 067 732	1 067 733	1000 шт.
коричневая	1 066 293	1 066 294	1000 шт.
белая	1 066 339	1 066 338	1000 шт.

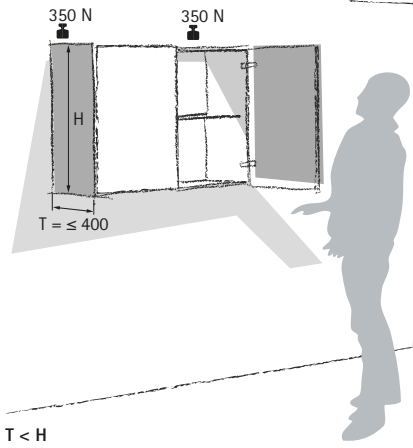
Подвесы шкафа

► SAH 130

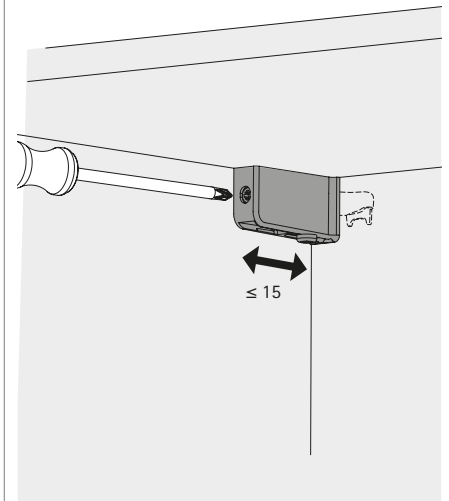
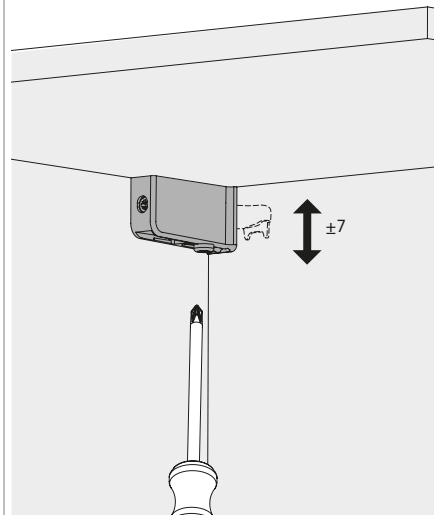
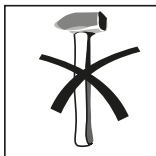
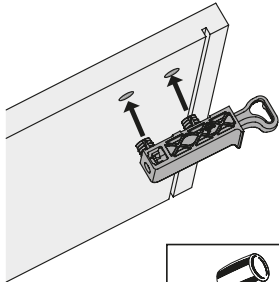
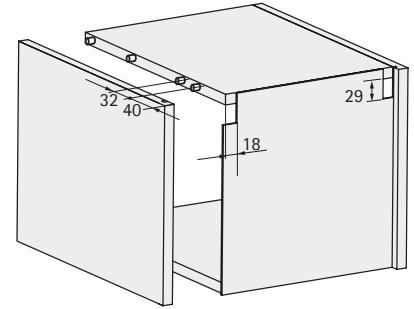
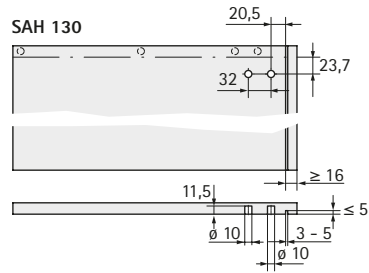
► Монтаж

Монтаж SAH 130

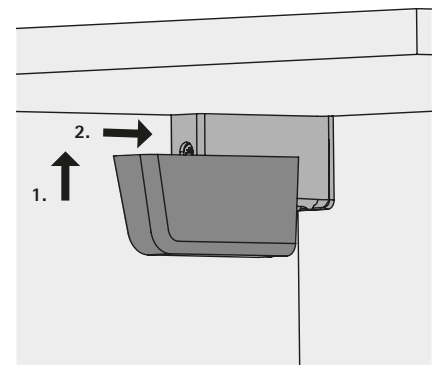
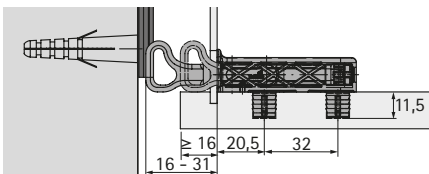
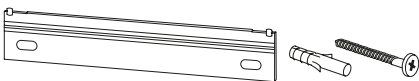
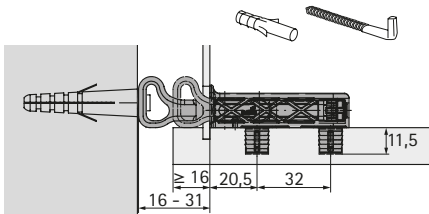
EN 15939 (2012)



SAH 130



SAH 130



Подвесы шкафа

- ▶ SAN 302
- ▶ Для крепления на задней стенке корпуса

Подвес шкафа SAN 302 под запрессовку



- ▶ Для запрессовки в отверстия $\varnothing 30$ мм x 12,5 мм
- ▶ Толщина задней стенки не менее 16 мм
- ▶ Нагрузочная способность 15 кг на каждый подвес соответствует стандарту EN 15939 (два подвеса на один шкаф)
- ▶ Крепление с помощью винтов с потайной головкой 4,8 x 13 мм
- ▶ Боковая регулировка ± 4 мм
- ▶ Регулировка высоты ± 4 мм
- ▶ Подвес с крюком $\varnothing 6$ x 50 мм
- ▶ Корпус из пластика белого цвета

Поверхность	Артикул	Кол-во
белая	1 000 791	500 шт.

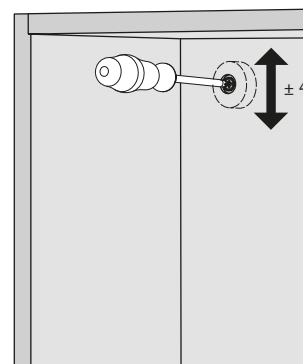
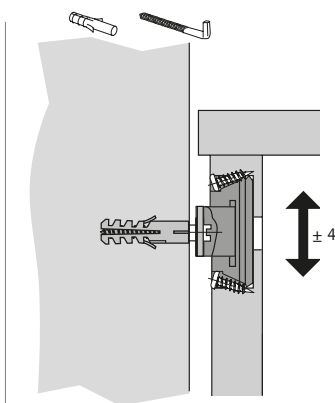
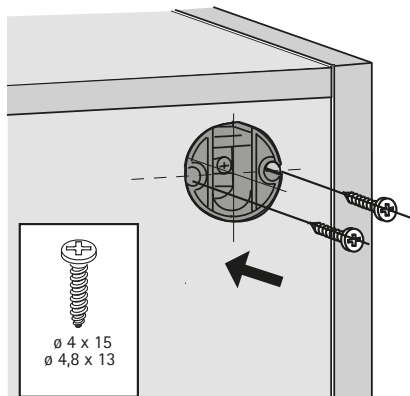
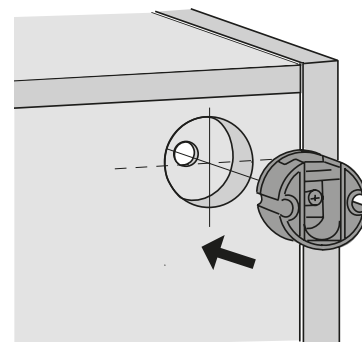
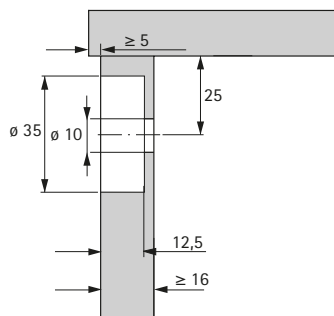
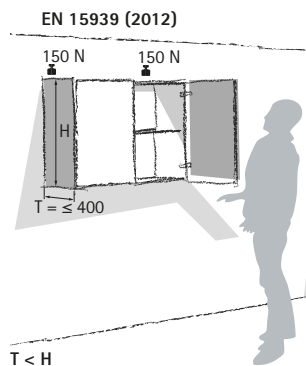
Подвесной крюк 6 x 50 мм



- ▶ Необходимо вкрутить в стену на глубину мин. 40 мм
- ▶ Оцинкованная сталь

Артикул	Кол-во
1 004 973	500 шт.

Монтаж SAN 302



Подвесы шкафа

- ▶ SAH 305
- ▶ Для крепления на задней стенке корпуса

Подвес шкафа SAH 305 под запрессовку



- ▶ Для запрессовки в отверстия $\varnothing 30 \text{ мм} \times 11,5 \text{ мм}$
- ▶ Толщина задней стенки не менее 16 мм
- ▶ Нагрузочная способность 15 кг на каждый подвес соответствует стандарту EN 15939 (два подвеса на один шкаф)
- ▶ Боковая регулировка $\pm 8 \text{ мм}$
- ▶ Подвески с крюком $\varnothing 6 \times 50 \text{ мм}$
- ▶ Цинковое литье под давлением

Артикул	Кол-во
1 005 729	500 шт.

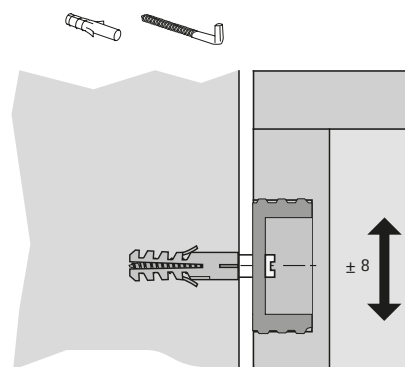
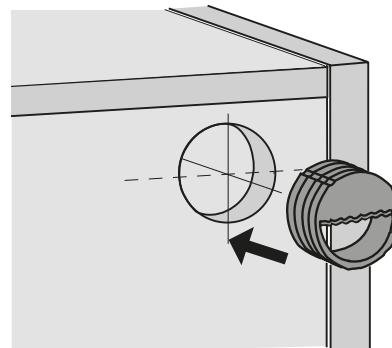
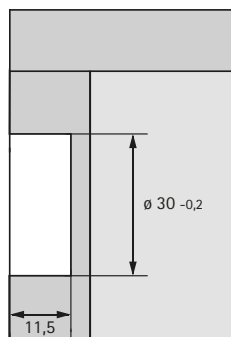
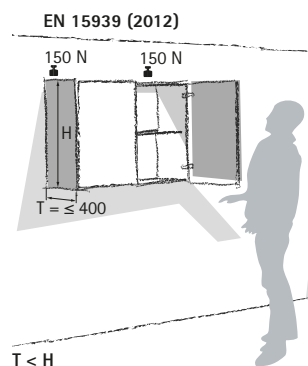
Подвесной крюк 6 x 50 мм



- ▶ Необходимо вкрутить в стену на глубину мин. 40 мм
- ▶ Оцинкованная сталь

Артикул	Кол-во
1 004 973	500 шт.

Монтаж SAH 305

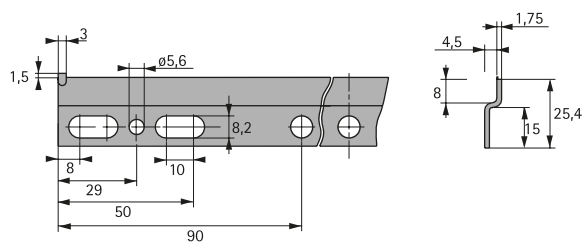


Подвесная шина, тип А



- Для подвесов SAH 215 / SAH 216 / SAH 130
- Номинальная нагрузка = полезная нагрузка, 150 кг/шкаф
- Концы подвесной шины, загнутые сбоку, предотвращают соскальзывание шкафа
- Сталь оцинкованная
- Две шины на один шкаф

Длина, мм	Артикул	Кол-во
150	9 001 401	250 шт.

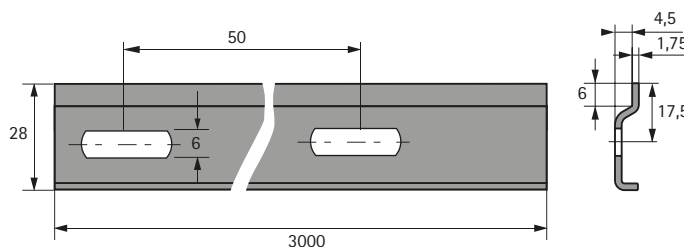


Подвесная шина, тип В



- Для подвесов SAH 215 / SAH 216 / SAH 130
- Нагрузочная способность 150 кг / шкаф
- Длина 3000 мм со шлицевыми отверстиями
- Оцинкованная сталь

Длина, мм	Артикул	Кол-во
3000	1 007 403	100 шт.



Подвесы шкафа

► Крепеж

Подвесной крюк 6 x 50 мм



- Необходимо вкрутить в стену на глубину мин. 40 мм
- Оцинкованная сталь

Артикул	Кол-во
1 004 973	500 шт.

Подвесной крюк 6 x 60 мм



- Необходимо вкрутить в стену на глубину мин. 40 мм
- Оцинкованная сталь

Артикул	Кол-во
1 011 863	500 шт.

Специальный винт



- Для монтажа подвесной шины
- Для насадки PZ2
- Оцинкованная сталь

Артикул	Кол-во
1 006 978	1000 шт.

Дюбель



- Для стен из кирпича, силикатного кирпича, бетона или высокопрочного кирпича
- Для стен из других материалов необходимо подобрать иные доступные виды крепежа.
- Белый пластик

Артикул	Кол-во
1 006 312	5000 шт.

Подвесы шкафа

- ▶ Информация о нагрузочной способности подвесов шкафа и принадлежностей
- ▶ Техническая информация

Качество, отвечающее самым строгим стандартам

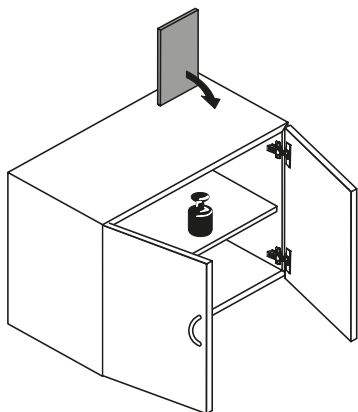
Качество подвесов шкафа от Hettich - предмет постоянного контроля. Выбрать подходящую подвеску не составит труда благодаря маркировке нагрузочной способности. Указанная на продукте нагрузочная способность проверена испытаниями и соответствует стандарту EN 15939. Все тесты EN 15939, показанные ниже, проводились с утвержденным тестовым образцом корпуса. Чертежи, приведенные ниже, могут рассматриваться только как иллюстрация.

Критерии качества

- ▶ Максимально востребованные величины нагрузочной способности
- ▶ Простой монтаж подвесов шкафа
- ▶ Многосторонняя регулировка для идеально ровной навески на месте
- ▶ Винты для безопасной регулировки
- ▶ Подходит для установки на подвесные крючки или подвесные шины

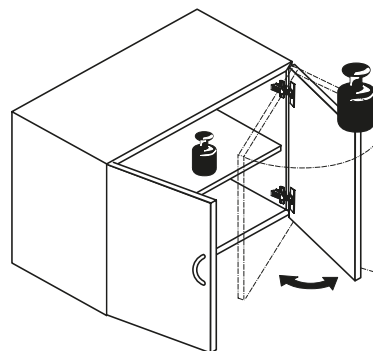
Тест на ударную нагрузку

Нагрузка шкафа на 140% от максимальной нагрузочной способности. Стальная пластина весом 1,7 кг десять раз опрокидывается на верхнюю панель.



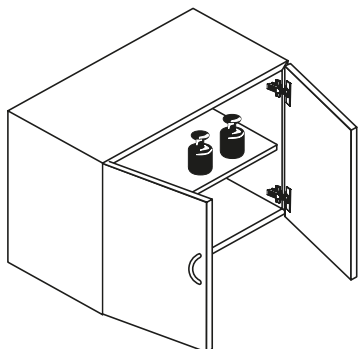
Тест на поворотную нагрузку

В полностью нагруженном шкафу дверь на петлях открывается и закрывается десять раз с дополнительной нагрузкой 30 кг.



Тест на дополнительную нагрузку

Нагрузка на 200% от максимальной нагрузочной способности на протяжении более 7 дней.



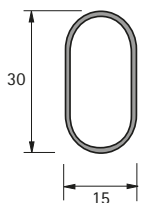
Овальные гардеробные штанги
и штангодержатели

1256 - 1258



▶ Гардеробная штанга

Гардеробная штанга



- ▶ Толщина материала 0,6 мм
- ▶ Сталь

Поверхность	Длина, мм	Артикул	Кол-во
никелированная, матовая	2000	9 000 597	20 шт.
никелированная, матовая	3000	9 000 598	10 шт.
серый титан	3000	9 061 704	20 шт.

Внутреннее оборудование для шкафов

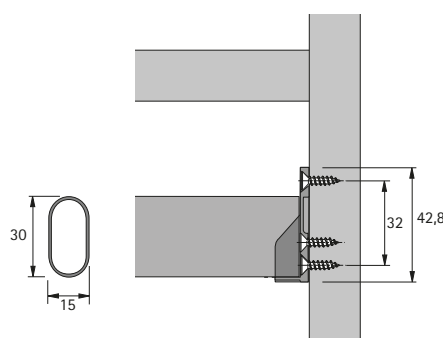
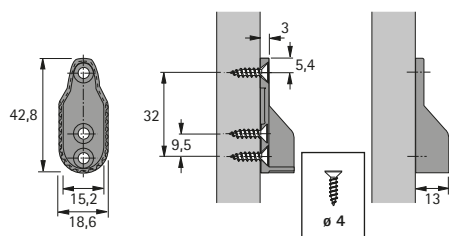
▶ Штангодержатель и средняя опора

Штангодержатель SL 322



- ▶ Для прикручивания в 3 отверстия
- ▶ Расстояние между отверстиями 32 мм
- ▶ Цинковое литье, никелированное

Артикул	Кол-во
9 056 579	500 шт.



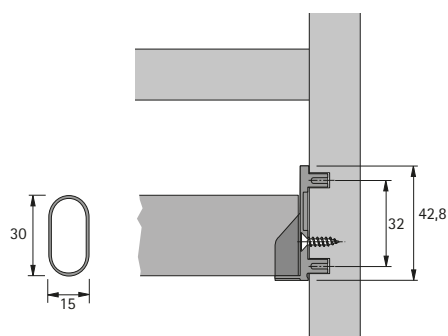
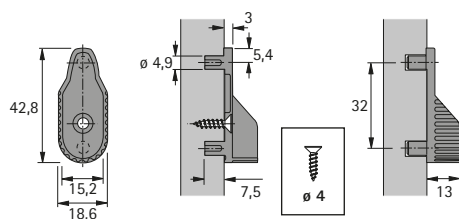
Длина штанги = внутренняя ширина корпуса - 7 мм

Штангодержатель SL 323



- ▶ С 2 цапфами под отверстие диаметром 5 мм
- ▶ Расстояние между шкантами 32 мм
- ▶ Дополнительно 1 отверстие для шурупа
- ▶ Цинковое литье, никелированное

Артикул	Кол-во
9 056 573	500 шт.



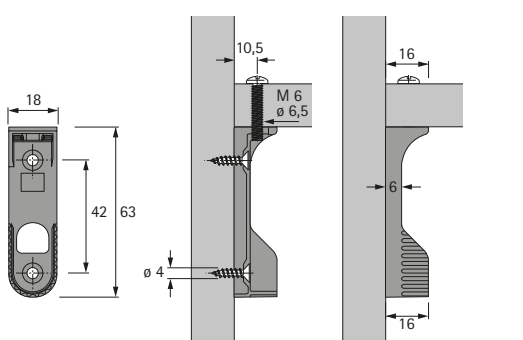
Длина штанги = внутренняя ширина корпуса - 7 мм

Штангодержатель SL 786

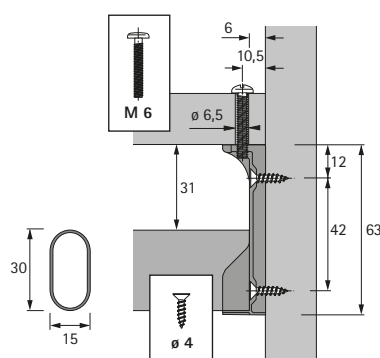


- ▶ Для прикручивания под полкой специальным винтом M6 x 25 мм (заказывается отдельно)
- ▶ Дополнительно 2 отверстия под шурупы для крепления на боковине
- ▶ Цинковое литье, никелированное

Наименование	Артикул	Кол-во
Штангодержатель SL 786	9 056 568	200 шт.
Специальный винт M6 x 25 мм	1 005 465	500 шт.



Длина штанги = внутренняя ширина корпуса - 13 мм

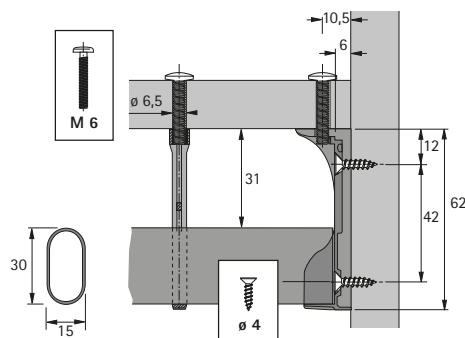
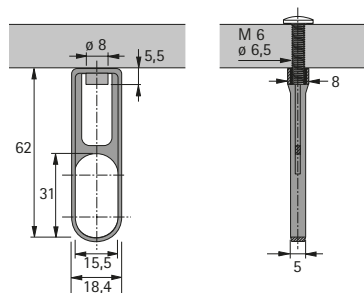


Средняя опора SL 781



- ▶ Для прикручивания под полкой специальным винтом M6 x 25 мм (заказывается отдельно)
- ▶ Цинковое литье, никелированное

Наименование	Артикул	Кол-во
Штангодержатель SL 781	1 066 631	1500 шт.
Специальный винт M6 x 25 мм	1 005 465	500 шт.



Длина штанги = внутренняя ширина корпуса - 13 мм

Станки для сверления и запрессовки

BlueMax Mini

Обзор

1260 - 1261



Монтажные приспособления, сверлильные

кондукторы, разметочные шаблоны

Обзор

1268 - 1269

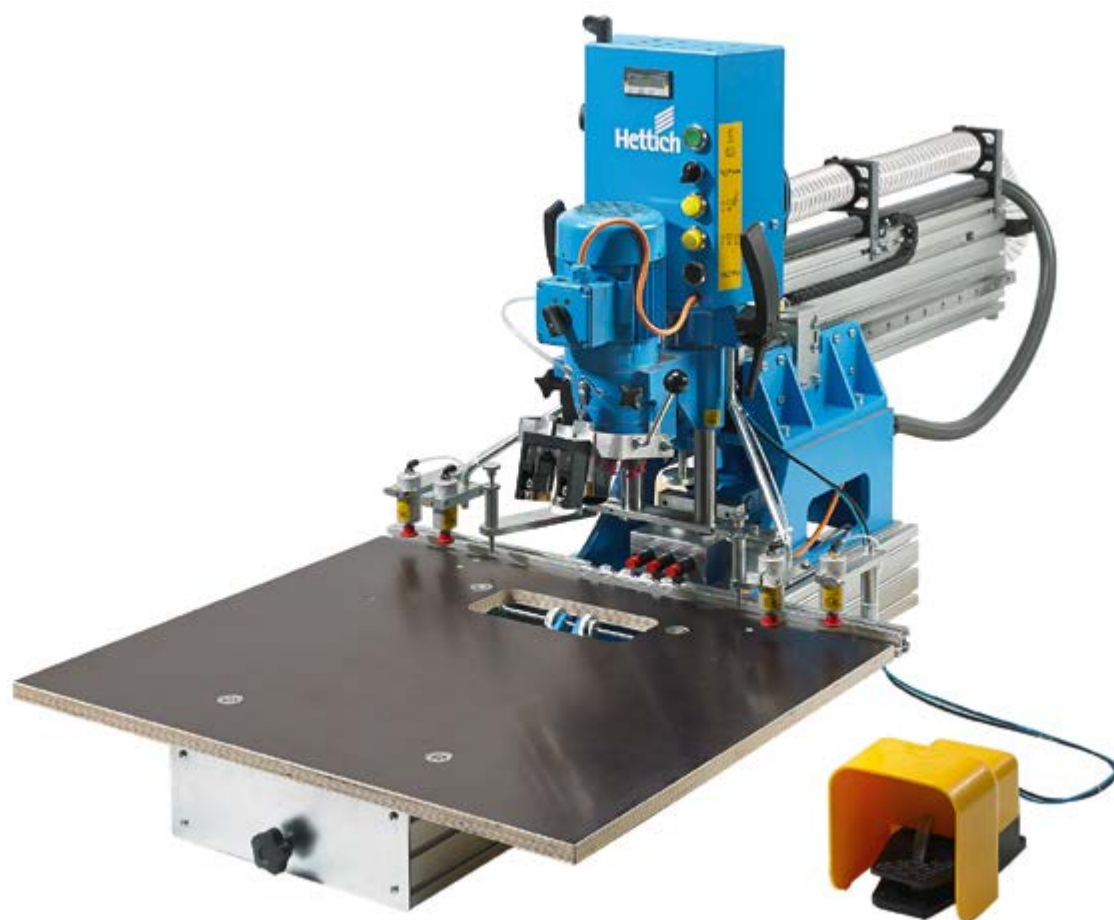


Гильзовые сверла

Обзор

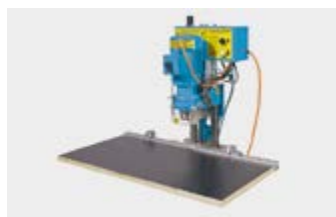
1308 - 1309





Станки для сверления и запрессовки BlueMax от Hettich – гарантия точности и эффективности на мебельном производстве. Сменный сверлильный блок и пневматический прижим экономят ваши силы и время, обеспечивая эффективный и экономный производственный процесс. Станки для сверления и запрессовки BlueMax Mini отлично справляются

с монтажом петель, монтажных планок, стяжной фурнитуры, направляющих и любых других отверстий по Системе 32. В ассортименте станков BlueMax вы обязательно найдете оптимальную модель для своего производства. Оба модельных ряда станков основаны на модульном принципе и могут модернизироваться, подстраиваясь под изменения на вашем производстве.



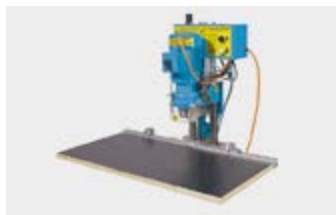
BlueMax Mini, тип 3 обладает основными необходимыми функциями для эффективного и точного производства мебели.



Практичные и компактные станки BlueMax Mini, тип 2 / 6 очень удобны для мобильного использования.

Производственная техника

- ▶ Станки для сверления и запрессовки BlueMax Mini
- ▶ Обзор



Станок BlueMax Mini, тип 3

Обзор ассортимента / Сравнение технических характеристик

1263

Принадлежности

1267



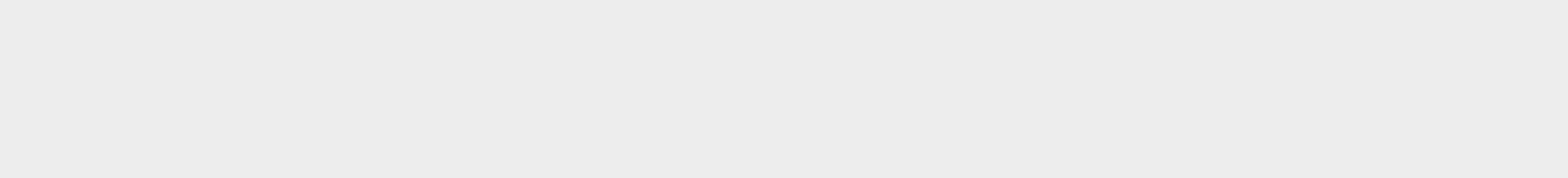
Станок BlueMax Mini, тип 2 / 6

Обзор ассортимента / Сравнение технических характеристик

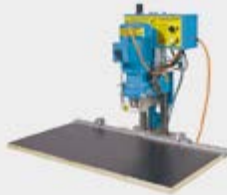

1263

Принадлежности

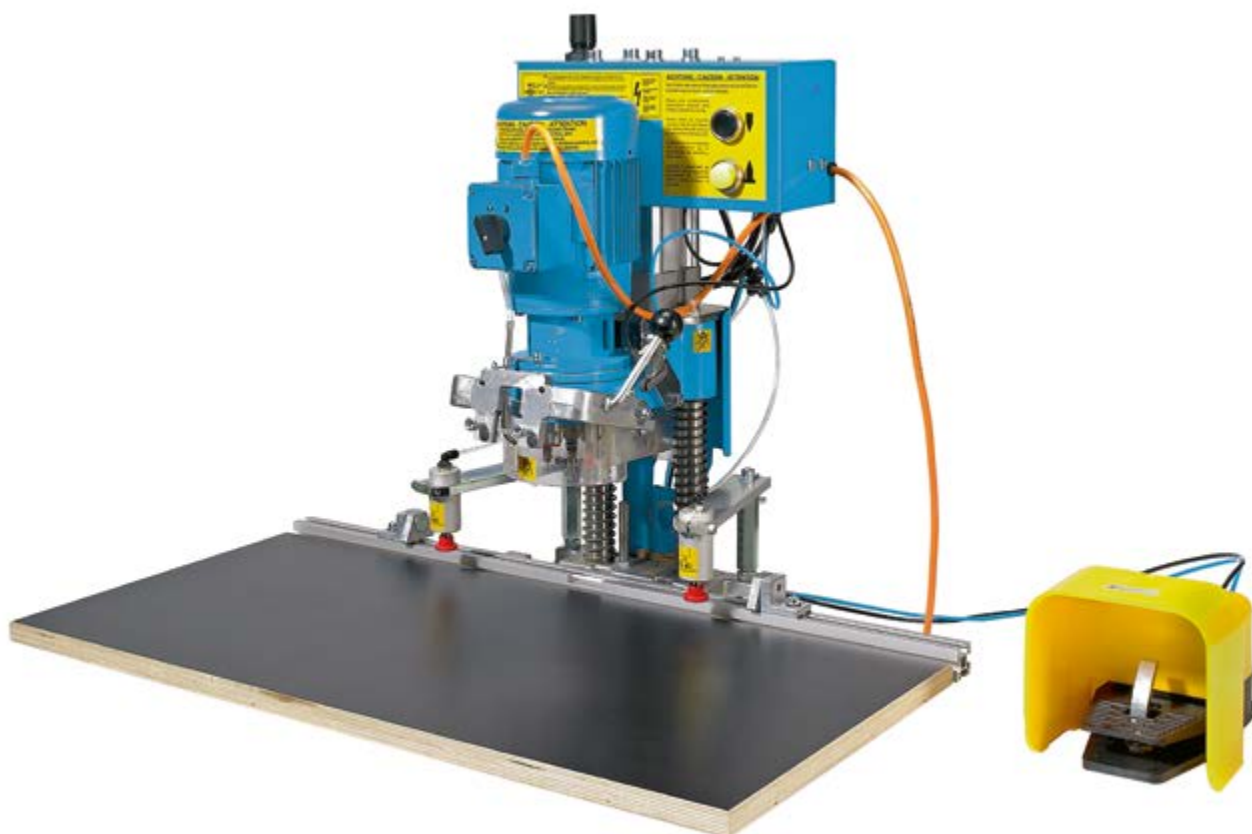
1267



- ▶ Станки для сверления и запрессовки BlueMax Mini
- ▶ Обзор ассортимента / Сравнение технических характеристик

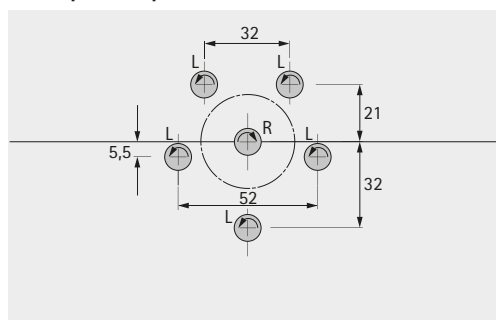
	Станок BlueMax Mini, тип 3	Станок BlueMax Mini, тип 2 / 6
		
Страница	1264 - 1265	1266
Назначение	Петли, монтажные планки, стяжная фурнитура	Петли, монтажные планки, стяжная фурнитура
Мощность мотора	1.1 кВт / 400 В / 50 Гц, 3 фазы 1.1 кВт / 230 В / 50 Гц, 3 фазы	0.75 кВт / 230 В / 50 Гц, 1 фаза
Можно использовать сверлильную головку под углом 90°	-	-
Пневматический прижим заготовок	x	-
Рабочая платформа	410 x 800 мм	410 x 800 мм
ЖК дисплей Боковая регулировка	- -	- -
Регулировка по глубине	80 мм	80 мм
Блок горизонтального сверления	-	-

- ▶ Станки для сверления и запрессовки BlueMax Mini
- ▶ Станок BlueMax Mini, тип 3



Станок BlueMax Mini, тип 3

Размеры отверстий



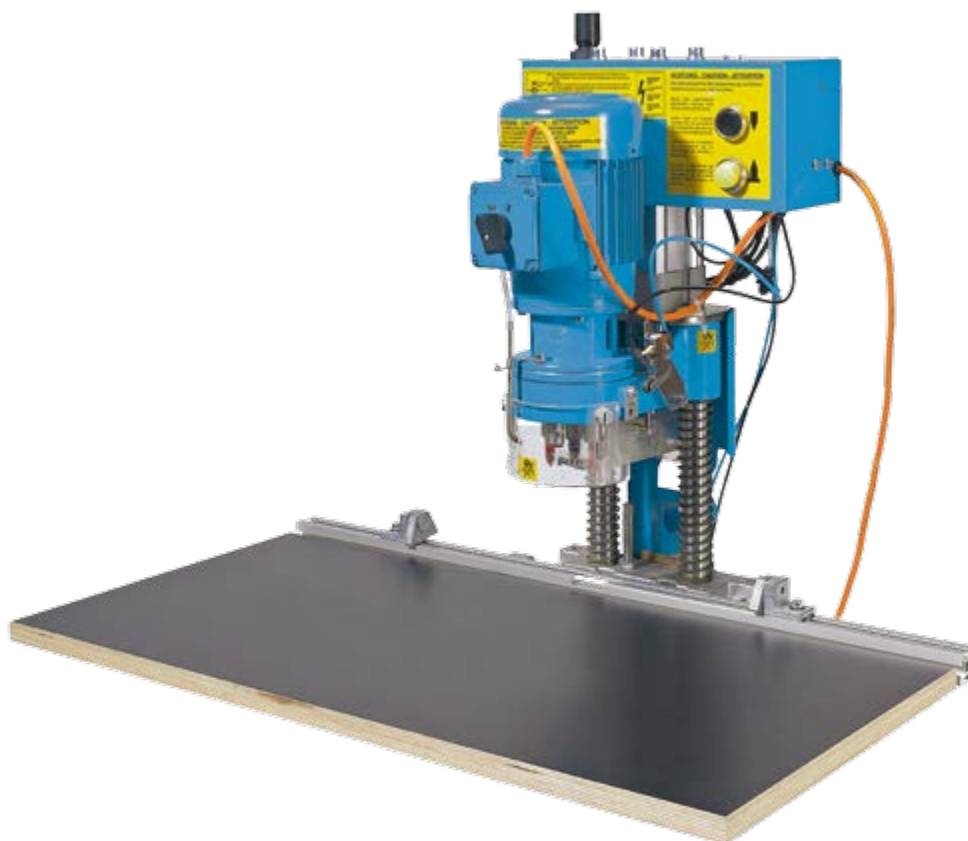
Компактные станки для сверления и запрессовки

- ▶ Пневматический ход
- ▶ Сверлильная головка с 6 шпинделями
- ▶ Рабочая платформа с линейкой
- ▶ Пневматический прижим
- ▶ Поворотная скоба
- ▶ Ножной выключатель
- ▶ 2 маятниковых упора
- ▶ Принадлежности, запрессовочные матрицы, сверла см. стр. 1267

Подключение	Артикул	Кол-во
1.1 кВт / 400 В / 50 Гц / 3 фазы	0 077 610*	1 шт.

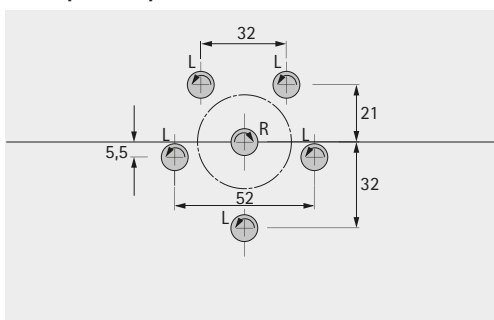
* по запросу

- ▶ Станки для сверления и запрессовки BlueMax Mini
- ▶ Станок BlueMax Mini, тип 3



Станок BlueMax Mini, тип 3

Размеры отверстий



Компактные станки для сверления и запрессовки

- ▶ Пневматический ход
- ▶ Сверлильная головка с 6 шпинделями
- ▶ Рабочая платформа с линейкой
- ▶ 2 маятниковых упора
- ▶ Принадлежности, запрессовочные матрицы, сверла см. стр. 1267

Подключение	Артикул	Кол-во
1.1 кВт / 400 В / 50 Гц / 3 фазы	0 077 566*	1 шт.
1.1 кВт / 230 В / 50 Гц / 3 фазы	0 077 567*	1 шт.

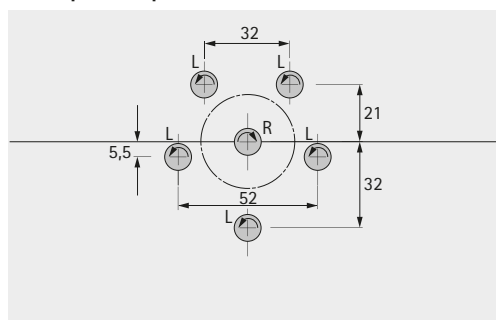
* по запросу

- ▶ Станки для сверления и запрессовки BlueMax Mini
- ▶ Станок BlueMax Mini, тип 2/6



Станок BlueMax Mini, тип 2 / 6

Размеры отверстий



Компактный сверлильный станок с ручным рычагом

- ▶ Сверлильная головка с 6 шпинделями
- ▶ Рабочая платформа с линейкой
- ▶ Комплект сверл (1 сверло 35 мм, вращение по часовой стрелке, 2 сверла 5 мм, вращение против часовой стрелки)
- ▶ 2 маятниковых упора
- ▶ 50 петель быстрого монтажа Sensys 8645i, база B=12.5 мм
- ▶ 50 монтажных планок, дистанция D= 3 мм, с евровинтами
- ▶ 50 декоративных заглушек для консоли петли
- ▶ 50 декоративных заглушек для чашки петли
- ▶ 100 крепежных винтов 6,3 x 10,5 мм
- ▶ Принадлежности, сверла см. стр. 1267

Подключение	Артикул	Кол-во
0.75 кВт / 230 В / 50 Гц / 1 фаза	9 106 158	1 шт.

Производственная техника

- ▶ Станки для сверления и запрессовки BlueMax Mini
- ▶ Принадлежности

Прочие принадлежности



Описание	Артикул	Кол-во
1 Поворотная скоба для станка BlueMax Mini, тип 3	0 070 032*	1 шт.
2 Удлинитель линейки, 1500 мм	0 061 266*	1 шт.
3 Комплект неподвижных упоров	0 072 151*	1 компл.
4 Универсальный маятниковый упор для линейки (установка справа/слева)	0 061 285	1 шт.

Запрессовочные матрицы для станков BlueMax Mini



- ▶ Для монтажа петель

Описание	Артикул	Кол-во
Для петель Sensys TH 53, Intermat TH 43	9 180 604	1 шт.

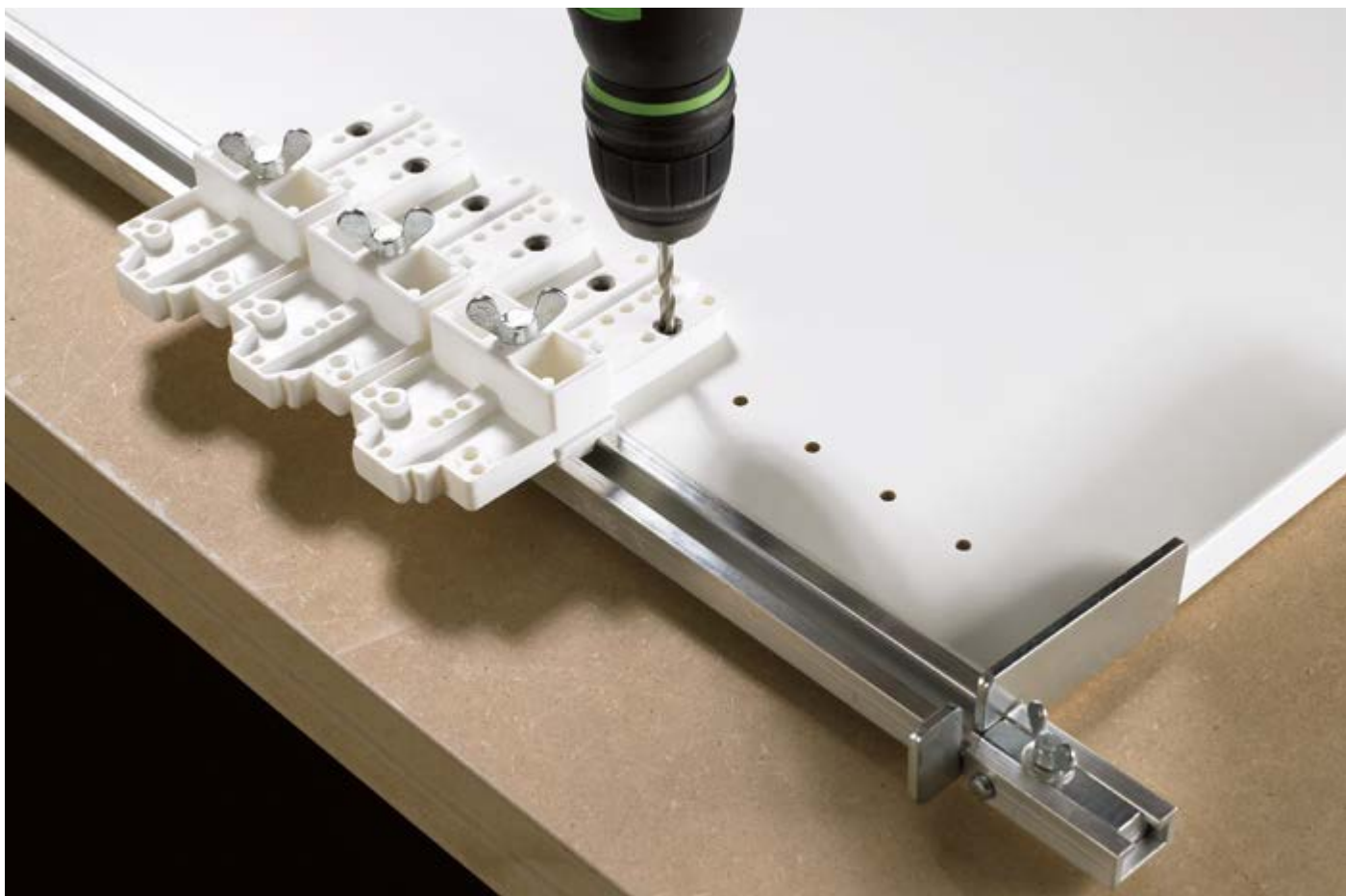
Сверла



- ▶ Вращение по часовой и против часовой стрелки
- ▶ Направление сверления отмечено цветом: по часовой стрелке = черный, против часовой стрелки = красный
- ▶ Длина 57 мм
- ▶ Диаметр хвостовика 10 мм

Диаметр	Артикул / Направление сверления		Кол-во
	против часовой стрелки	по часовой стрелке	
5	0 053 949	-	1 шт.
35	-	9 106 101	1 шт.
40	-	9 106 121*	1 шт.

* по запросу



Умные помощники: монтажные приспособления и сверлильные кондукторы – залог отличных результатов на производстве! Для сборки и монтажа выдвижных ящиков, направляющих, петель, монтажных планок, стяжной

фурнитуры, ручек или передних панелей для ящиков. Hettich предлагает оптимальный вариант монтажных приспособлений и станков для всех этапов мебельного производства.



Сверлильный кондуктор Ассига с различными шаблонами. Практичная модульная система для широкого применения



Сверлильный кондуктор Practica для передних панелей ящиков



Сверлильный кондуктор BlueJig Handle позволяет быстро и просто установить ручки-скобы и ручки-кнопки.

Производственная техника

- ▶ Монтажные приспособления и сверлильные кондукторы
- ▶ Обзор



Монтажные приспособления для ящиков

- ▶ Для ящиков ArciTech и InnoTech Atira

Обзор ассортимента / Сравнение технических характеристик

1270 - 1271



Сверлильные кондукторы и разметочные шаблоны

- ▶ Для монтажа петель и монтажных планок
 - ▶ Для монтажа направляющих, стяжной фурнитуры и ручек
- Обзор ассортимента / Сравнение технических характеристик

1275, 1289



Сверлильные кондукторы и разметочные шаблоны для монтажа передних панелей

- ▶ Для ящиков ArciTech и InnoTech Atira

Обзор ассортимента / Сравнение технических характеристик

1284



Сверлильные кондукторы и разметочные шаблоны для монтажа стяжной фурнитуры

- ▶ Для стяжек VB 35, VB 36, VB 135, Rastex

Обзор ассортимента / Сравнение технических характеристик

1293



Сверлильные кондукторы и разметочные шаблоны для монтажа направляющих, ручек

- ▶ Для направляющих Quadro для деревянных ящиков

Обзор ассортимента / Сравнение технических характеристик

1297



Сверлильные кондукторы и разметочные шаблоны для монтажа принадлежностей к выдвижным ящикам

Обзор ассортимента / Сравнение технических характеристик

1301



Инструменты для запрессовки

- ▶ Для ящиков ArciTech

Обзор ассортимента / Сравнение технических характеристик

1303



Сверлильные кондукторы и разметочные шаблоны для монтажа систем фурнитуры для раздвижных дверей

- ▶ Для систем фурнитуры для раздвижных дверей TopLine XL, TopLine L

Обзор ассортимента / Сравнение технических характеристик

1305

- ▶ Монтажные приспособления для ящиков
- ▶ Обзор ассортимента/Сравнение технических характеристик

	ArciFit 300	ArciFit 200	ArciFit 100
			
Страница	1272	1272	1272
Описание	Стационарное монтажное приспособление	Стационарное монтажное приспособление	Мобильное монтажное приспособление
Назначение	ArciTech Ящики и коробка	ArciTech Ящики и коробка	ArciTech Ящики и коробка
Производительность	До 65 ящиков в час	До 40 ящиков в час	До 15 ящиков в час

- ▶ Монтажные приспособления для ящиков
- ▶ Обзор ассортимента/Сравнение технических характеристик

InnoFit 300	InnoFit 100
	
1273	1273
Стационарное монтажное приспособление	Мобильное монтажное приспособление
InnoTech Atira Ящики и коробка	InnoTech Atira Ящики и коробка
До 65 ящиков в час	До 15 ящиков в час

- ▶ Монтажные приспособления для ящиков
- ▶ ArciFit

ArciFit 300



- ▶ Для монтажа ящиков и коробов ArciTech
- ▶ Ручная установка элементов, пневматическая сборка
- ▶ Все параметры устанавливаются без помощи инструмента
- ▶ Металлическая рама
- ▶ Давление 6 - 8 бар / 100 psi
- ▶ Производительность: до 65 ящиков в час

Артикул	Кол-во
9 123 527*	1 шт.

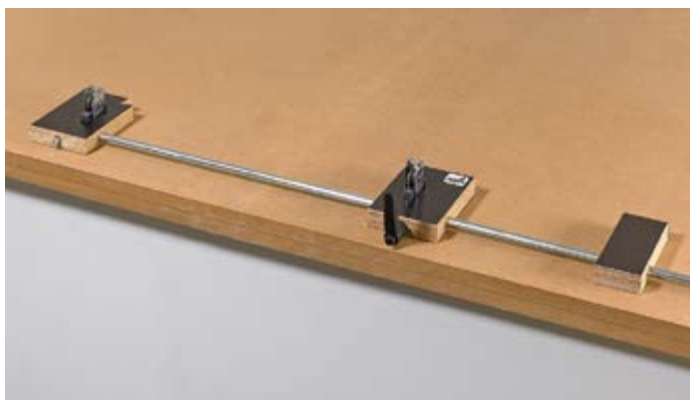
ArciFit 200



- ▶ Для монтажа ящиков и коробов ArciTech
- ▶ Ручная разметка и сборка
- ▶ Все параметры устанавливаются без помощи инструмента
- ▶ Металлическая рама
- ▶ Производительность: до 40 ящиков в час

Артикул	Кол-во
9 123 525*	1 шт.

ArciFit 100



- ▶ Для монтажа ящиков и коробов ArciTech
- ▶ Регулировка без инструмента
- ▶ Металлическая планка и деревянная панель
- ▶ Производительность: до 15 ящиков в час

Артикул	Кол-во
9 123 524	1 шт.

* по запросу

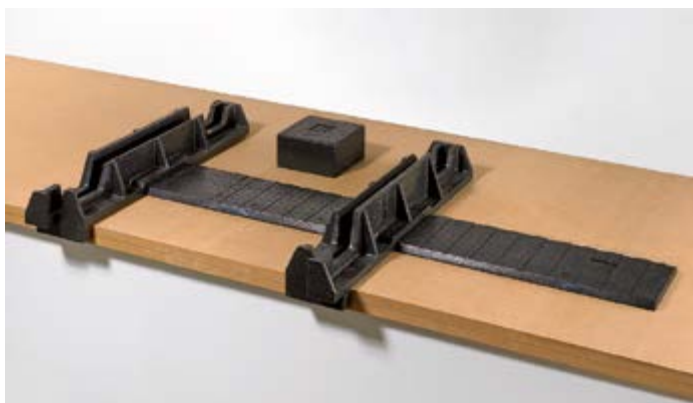
InnoFit 300



- ▶ Для монтажа выдвижных ящиков и коробов InnoTech Atira
- ▶ Ручная установка элементов, пневматическая сборка
- ▶ Все виды регулировки выполняются без инструментов
- ▶ Давление воздуха 6–8 бар/100 psi
- ▶ Производительность: до 65 выдвижных ящиков в час
- ▶ Металлическая рама

Артикул	Кол-во
9 019 743*	1 шт.

InnoFit 100



- ▶ Для монтажа выдвижных ящиков и коробов InnoTech Atira
- ▶ Ручная сборка и монтаж
- ▶ Все виды регулировки выполняются без инструментов
- ▶ Производительность: до 15 выдвижных ящиков в час
- ▶ Легкий вспененный пластик

Артикул	Кол-во
0 045 555	1 шт.

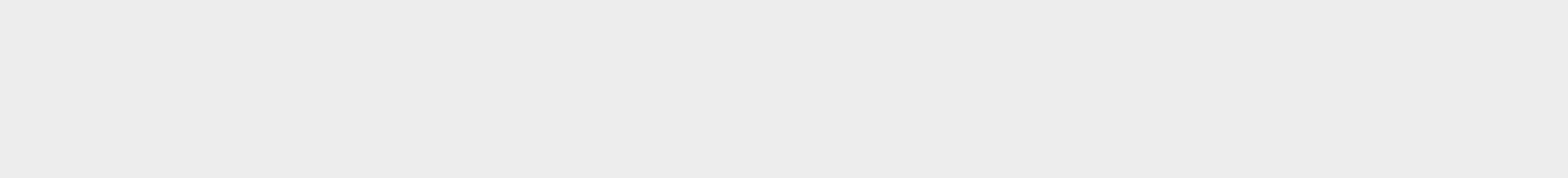
Инструмент для запрессовки






- ▶ Для соединения днища и боковины ящика запрессовкой
- ▶ Оцинкованная сталь, пластик

Артикул	Кол-во
0 078 091*	1 шт.

* по запросу

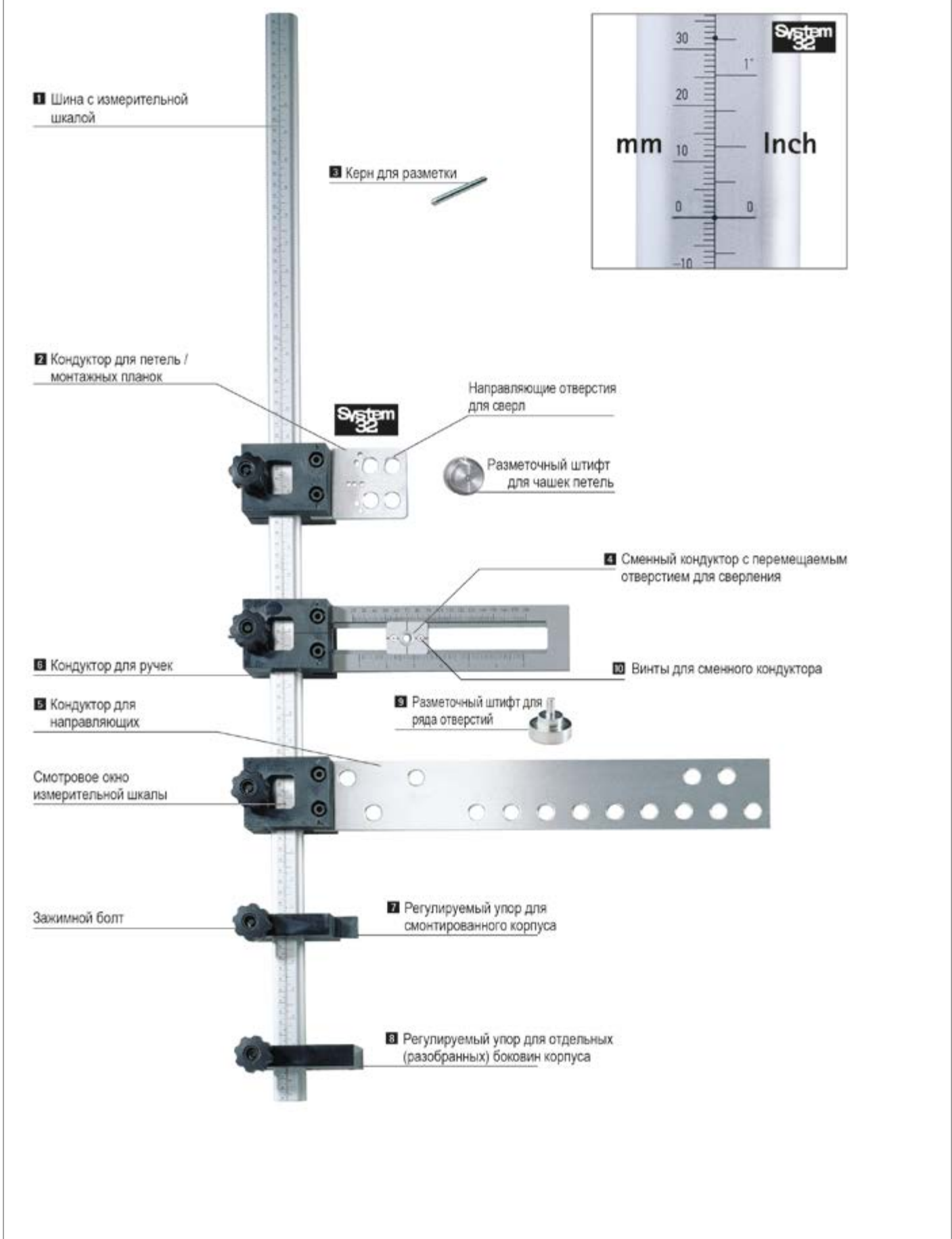


- ▶ Сверлильные кондукторы и разметочные шаблоны
- ▶ Обзор ассортимента/Сравнение технических характеристик

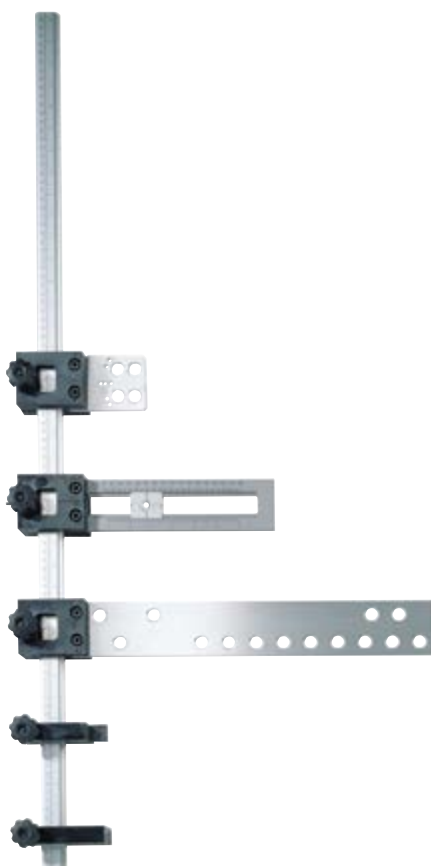
	Accura	Exakta	MultiBlue
			
Страница	1276 - 1279	1280 - 1281	1282 - 1283
Описание	Сверлильный кондуктор со шкалой с различными схемами сверления и гильзовыми сверлами	Сверлильный кондуктор со шкалой с различными схемами сверления	Компактный, универсальный разметочный шаблон
Назначение	Фурнитура, устанавливаемая по Системе 32, петли, монтажные планки, направляющие	Эксцентриковая стяжка Rastex 15, VB 35, VB 36, петли, монтажные планки и ручки	Эксцентриковая стяжка VB 35, VB 135, стяжная фурнитура, петли, монтажные планки

- ▶ Сверлильные кондукторы и разметочные шаблоны
- ▶ Accura

Сверлильный кондуктор Accura



- ▶ Сверлильные кондукторы и разметочные шаблоны
- ▶ Accura



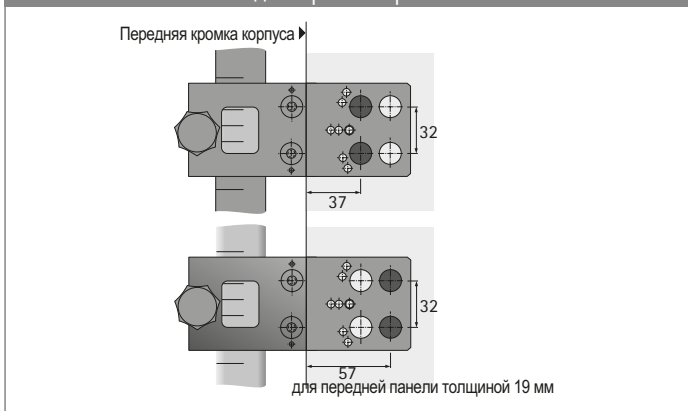
- ▶ Сверлильный кондуктор с модульной конструкцией
- ▶ Универсальный: с помощью различных сверлильных шаблонов устанавливаются все виды фурнитуры
- ▶ Эффективный, экономичный, профессиональный
- ▶ Упоры можно устанавливать справа и слева
- ▶ Легкая регулировка кондуктора и упоров зажимными винтами
- ▶ Шина с измерительной шкалой
- ▶ Простое определение монтажного расстояния благодаря смотровому окошку в корпусе кондуктора
- ▶ Корпус и шина из алюминия
- ▶ Минимальный износ гильзового сверла, так как его режущий край не соприкасается с кондуктором
- ▶ Гильзовые сверла см. стр. 1309

Accura

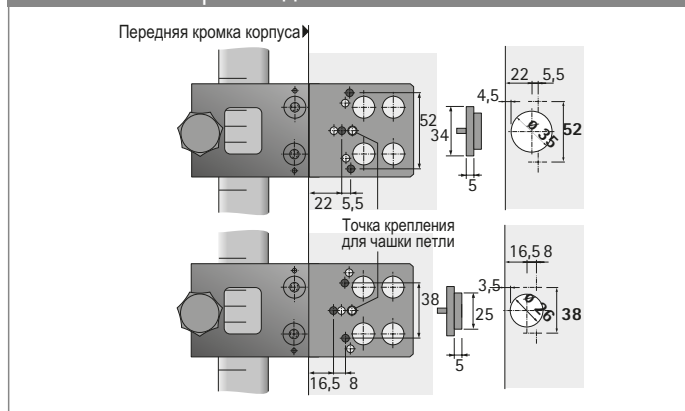
Наименование	Артикул	Кол-во
1 Шина с измерительной шкалой для кондуктора Accura, длина 1000 мм	0 070 263	1 шт.
2 Сверлильный кондуктор Accura для петель / монтажных планок с керном для разметки и разметочным штифтом, алюминий / пластик	0 013 841	1 шт.
3 Керн	0 023 680	1 шт.
5 Сверлильный кондуктор Accura для направляющих, алюминий / пластик	0 070 265	1 шт.
7 Регулируемый упор для смонтированного корпуса, пластик	0 070 267	1 шт.
8 Регулируемый упор для отдельных (разобранных) боковин корпуса, пластик	0 070 266	1 шт.

- ▶ Сверлильные кондукторы и разметочные шаблоны
- ▶ Accura

Разметочный шаблон для крестообразных монтажных планок



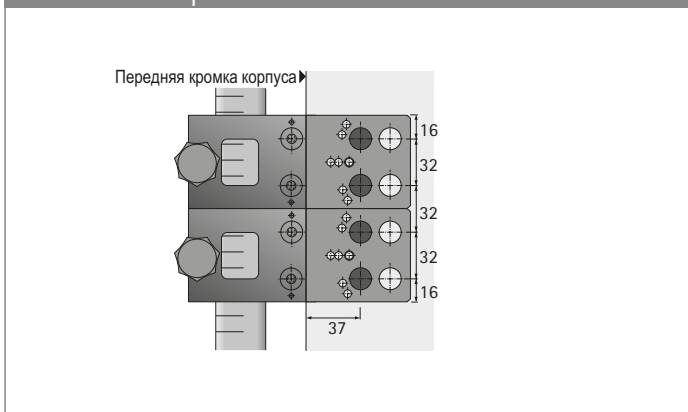
Разметка отверстий для петель



Разметочный шаблон для крестообразных монтажных планок System 8099 / 2006 для петель Sensys / Intermat / SlideOn

Карта сверления для петель Sensys, Intermat и SlideOn

Шаблоны сверления по Системе 32



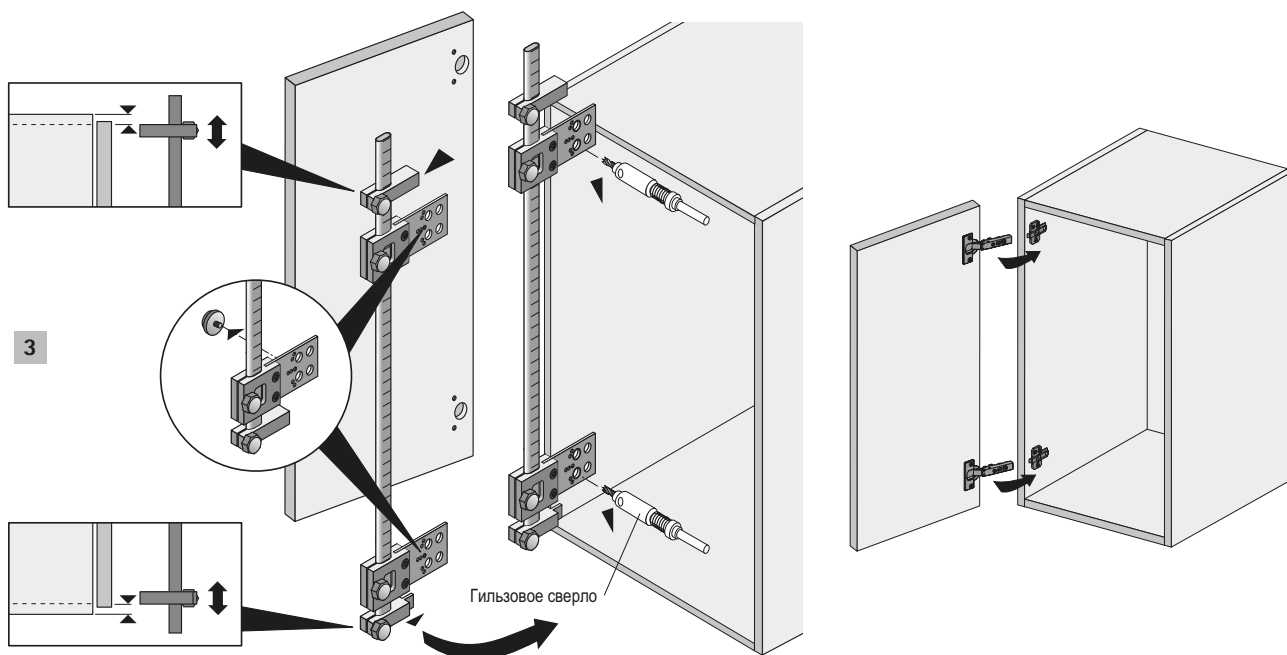
Шаблоны сверления рядов отверстий по Системе 32

Сверлильный кондуктор со сверлильным шаблоном для петель

<http://www.hettich.com/short/2b9e65>

- 1 Установить сверлильный кондуктор с помощью упоров. Отметить точку сверления центральным керном. Просверлить отверстия для чашек петель.
- 2 Определить монтажное расстояние между петлями с использованием карты сверления. Оно может регулироваться путем сдвига кондукторов согласно шкале на шине.

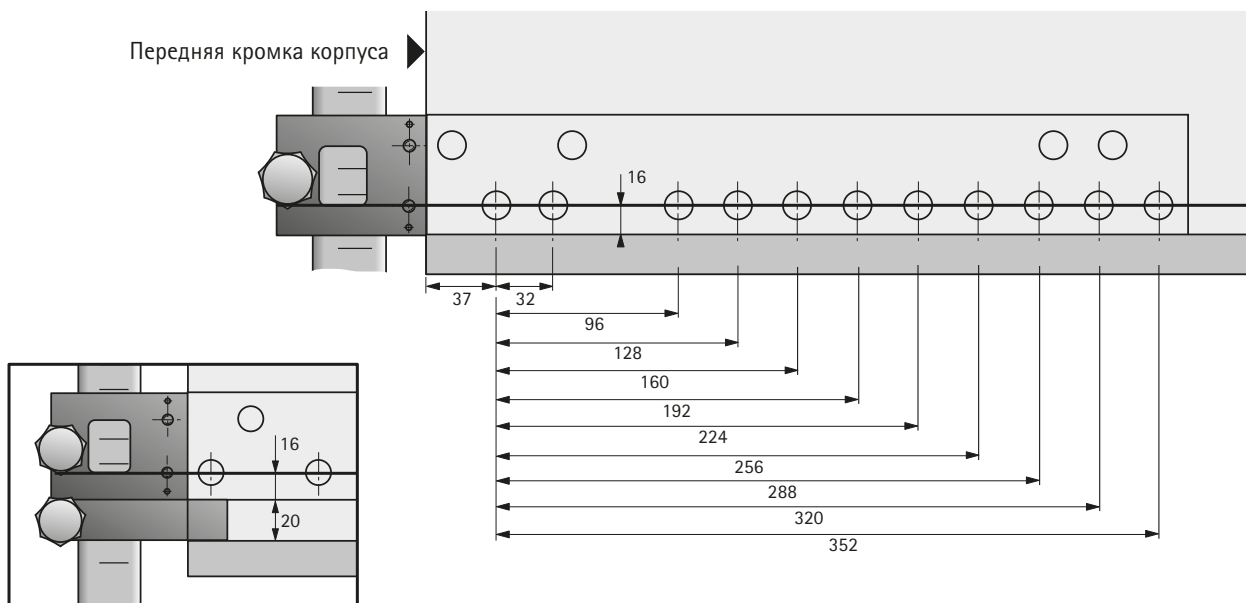
Положение сверлильного кондуктора на корпусе



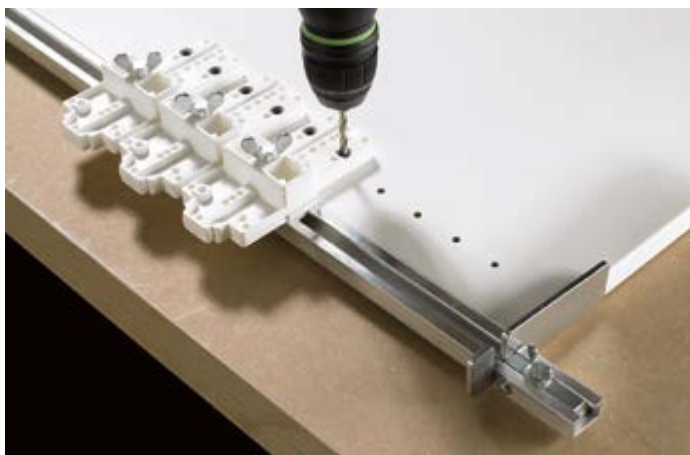
3 Удалить разметочный штифт и расположить сверлильный кондуктор на боковине шкафа. Просверлить отверстия для монтажных планок при помощи гильзовых сверл.

Карта сверления для направляющих

Карта сверления для:
 – направляющих Actro;
 – направляющих Quadro подвижного / насадного монтажа



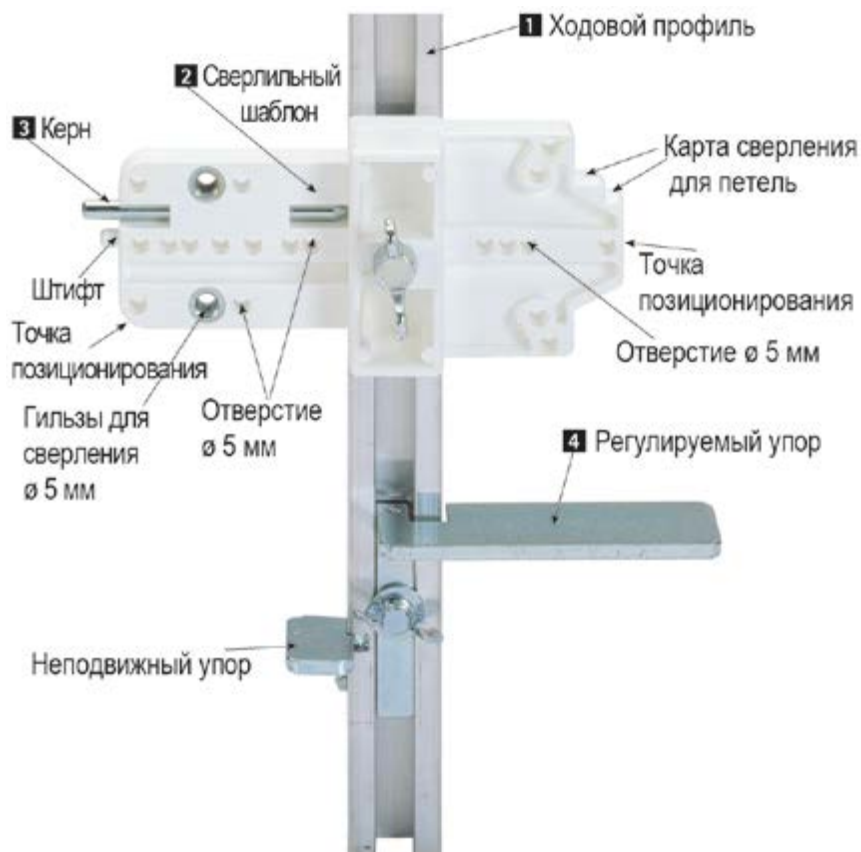
- ▶ Сверлильные кондукторы и разметочные шаблоны
- ▶ Exakta



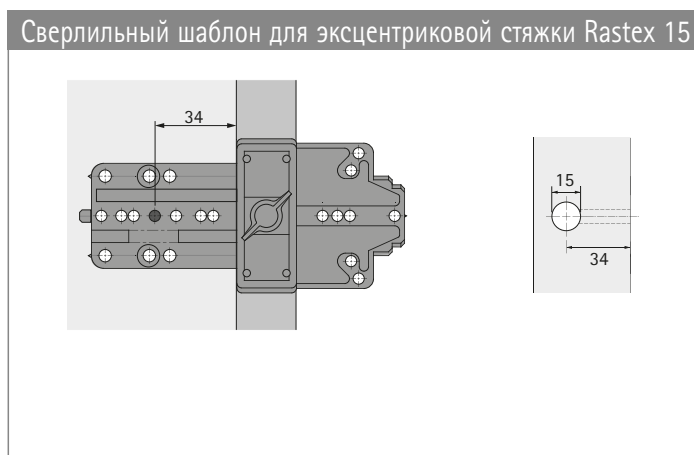
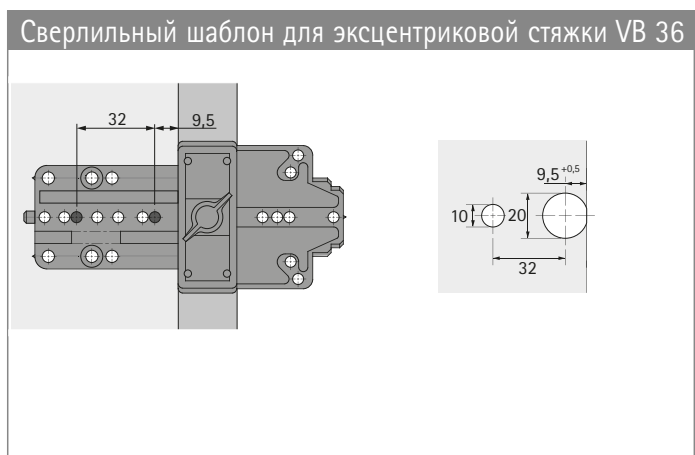
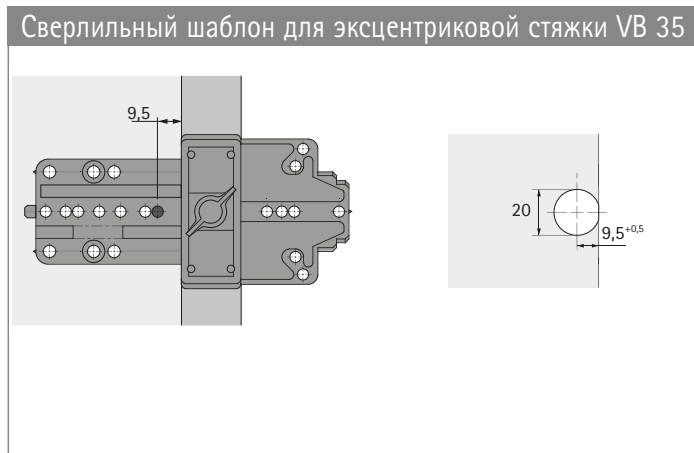
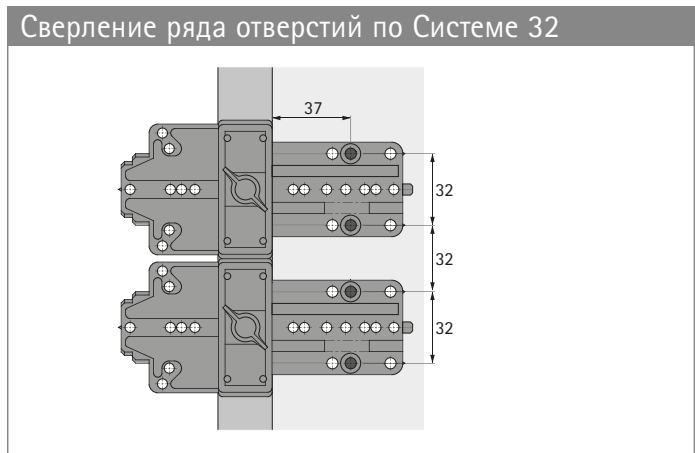
- ▶ Подходит для небольших партий мебели, изготовления образцов и мебели под заказ
- ▶ Для большей точности и эффективности производства
- ▶ Применение:
 - сверление ряда отверстий \varnothing 5 мм по Системе 32
 - для петель и монтажных планок
 - для стяжки VB 35 / 36 и Rastex 15

Описание	Артикул	Кол-во
1 Ходовой профиль с 2 упорами (неподвижный и регулируемый), 1000 мм	0 014 825	1 шт.
2 Сверлильный шаблон	0 022 617	1 шт.
3 Керн	0 023 680	1 шт.
4 Регулируемый упор	0 073 788	1 шт.

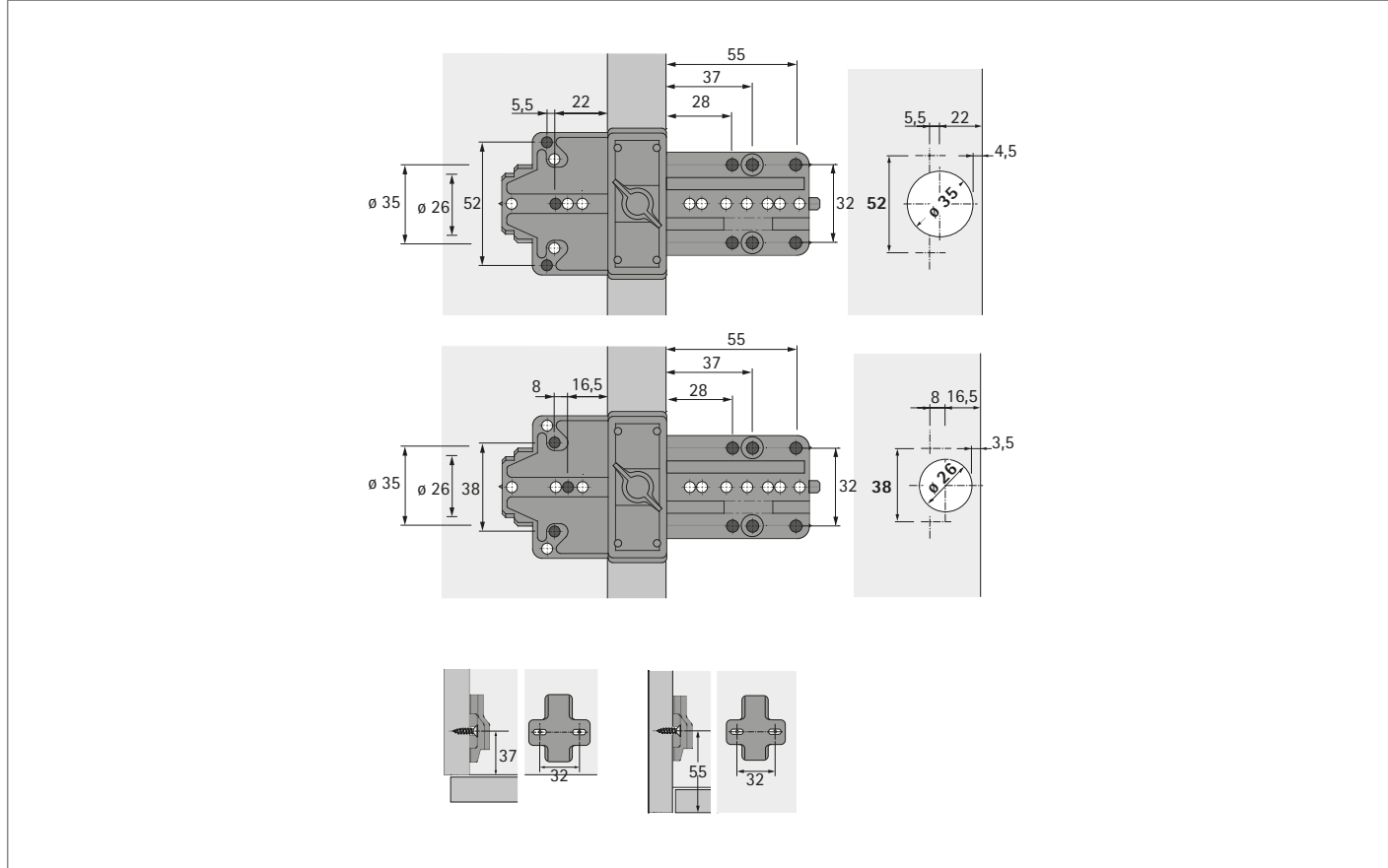
Сверлильный кондуктор Exakta



- ▶ Сверильные кондукторы и разметочные шаблоны
- ▶ Exakta



Разметка отверстий для петель



- ▶ Сверлильные кондукторы и разметочные шаблоны
- ▶ MultiBlue

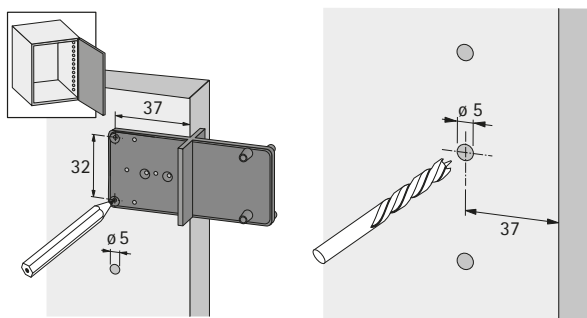
Разметочный шаблон MultiBlue



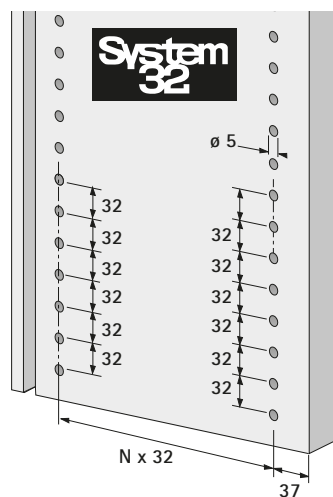
- ▶ Простой шаблон для разметки отверстий, идеальное средство для сборки на месте, когда фурнитуру нужно устанавливать профессионально, но без крупногабаритного оборудования.
- ▶ Практичный, компактный и многофункциональный
- ▶ Двусторонний разметочный шаблон MultiBlue обеспечивает возможность разметки для:
 - сверления по Системе 32, например для установки монтажных планок, дюбелей, полкодержателей
 - сверления отверстий для чашек петель $\varnothing 35$ и $\varnothing 26$ с размером $C = 4$ мм
 - сверление отверстий $\varnothing 15$ мм для стяжки Rastex
 - сверление отверстий $\varnothing 20$ мм для стяжки VB 35, VB 135
- ▶ Пластик синего цвета

Артикул	Кол-во
0 000 351	1 шт.

Карта сверления

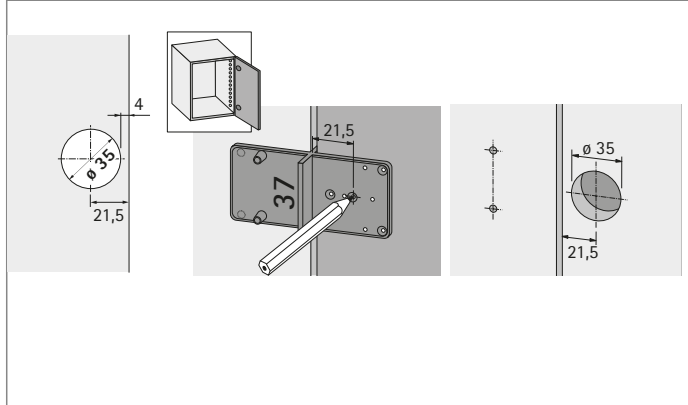


<http://www.hettich.com/short/344528>

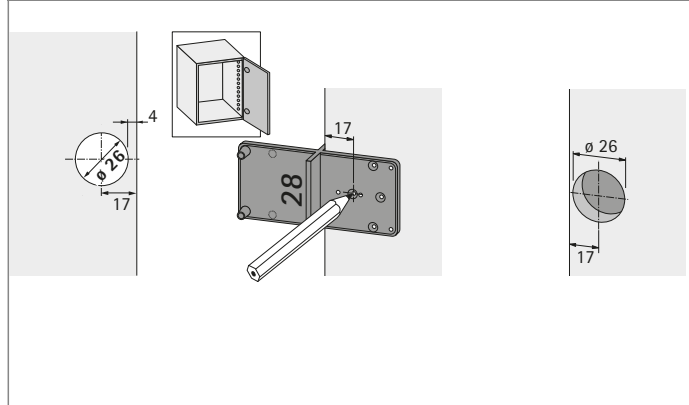




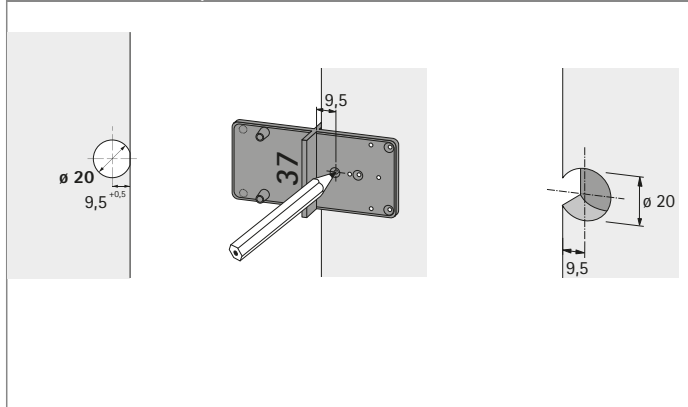
Разметка отверстий для чашки петли диаметром 35 мм



Разметка отверстий для чашки петли диаметром 26 мм



Разметка отверстий для стяжек VB 35 и VB 135

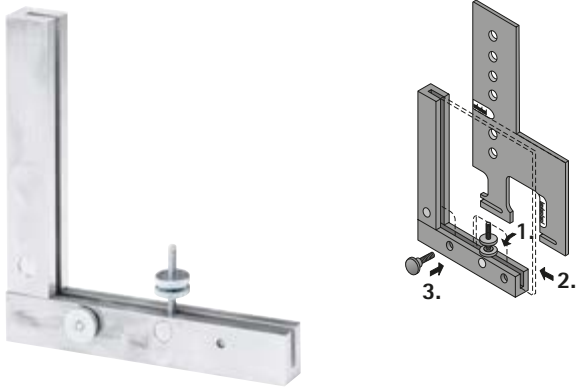


- ▶ Сверлильные кондукторы и разметочные шаблоны для монтажа передних панелей ящиков
- ▶ Обзор ассортимента / Сравнение технических характеристик

	Practica	BlueJig IT
Страница	1285 - 1287	1288
Назначение	<p>Соединители передней панели и соединители передней панели для релинга для</p> <ul style="list-style-type: none"> ▶ ящиков ArciTech ▶ ящиков InnoTech Atira 	<p>Соединители передней панели</p> <ul style="list-style-type: none"> ▶ ящиков InnoTech Atira

- ▶ Сверильные кондукторы и разметочные шаблоны для монтажа передних панелей ящиков
- ▶ Practica

Угловой упор



- ▶ Угловой упор для комбинирования со сверильным кондуктором Practica, подходит для:
 - ArciTech/InnoTech Atira
- ▶ Алюминий

Артикул	Кол-во
0 078 093	1 шт.

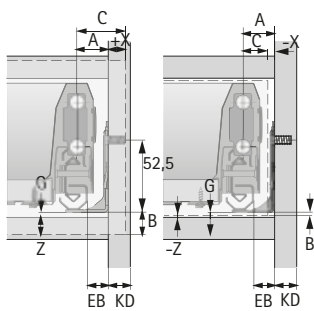
Practica для ArciTech



- ▶ Для монтажа соединителей передней панели:
 - Ящика / короба ArciTech
 - Короб ArciTech с реллингками второго уровня
- ▶ Регулировка:
 - Перекрытие боковиной передней панели от -5 мм до +19 мм
 - Высота передней панели от нижнего края днища до 25 мм
- ▶ Алюминий
- ▶ Гильзовые сверла см. стр. 1309

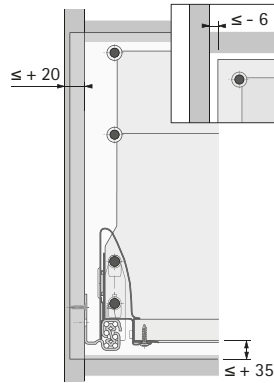
Артикул	Кол-во
9 128 172	1 шт.

ArciTech



- ▶ Сверлильные кондукторы и разметочные шаблоны для монтажа передних панелей ящиков
- ▶ Practica

Practica для InnoTech Atira

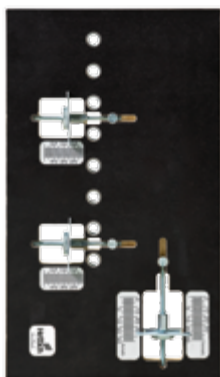


- ▶ Монтаж соединителей передней панели для следующих элементов.
 - Выдвижной ящик/короб InnoTech Atira
 - Короб InnoTech Atira с 2 уровнями релинга
- ▶ Регулировка:
 - Перекрытие боковиной передней панели: до -6 мм, до +20 мм
 - Высота передней панели: от нижней кромки днища до +35 мм
- ▶ Алюминий
- ▶ Принадлежности, гильзовое сверло, см. стр. 1309

Артикул	Кол-во
0 013 392	1 шт.

- ▶ Сверлильные кондукторы и разметочные шаблоны для монтажа передних панелей ящиков
- ▶ Practica 200

Practica 200 для ArciTech/InnoTech Atira



- ▶ Монтаж соединителей передней панели для следующих элементов
 - ArciTech/InnoTech Atira
 - Выдвижной ящик и короб
- ▶ Фанера
- ▶ Закаленные кондукторные втулки из стали для сверла 10 мм с регулировкой по глубине
- ▶ Регулировка:
 - ArciTech
 - Перекрытие боковиной передней панели до -5 мм, до $+20$ мм
 - Высота передней панели: от нижней кромки дна выдвижного ящика до 30 мм
 - InnoTech Atira
 - Перекрытие боковиной передней панели до -6 мм, до $+20$ мм
 - Высота передней панели: от нижней кромки дна выдвижного ящика до $+35$ мм

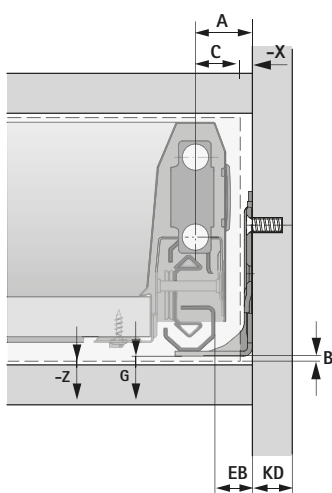
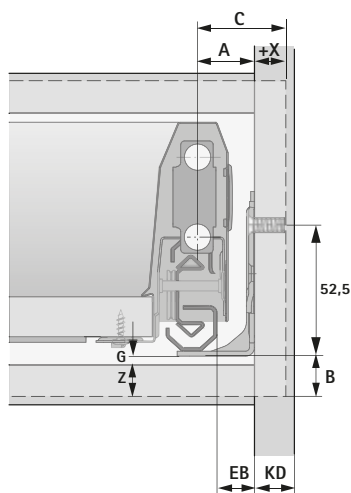
Артикул	Кол-во
9 162 018	1 шт.

Монтажная ситуация

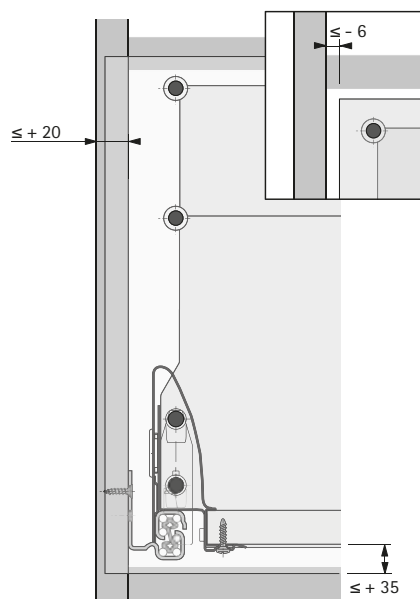
<http://www.hettich.com/short/5b9550>



ArciTech



InnoTech Atira



- ▶ Сверлильные кондукторы и разметочные шаблоны для монтажа передних панелей ящиков
- ▶ BlueJig IT

BlueJig IT

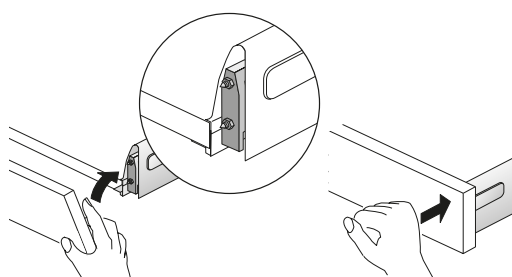


- ▶ Для разметки отверстий для соединителей передней панели InnoTech Atira
- ▶ Пластик/сталь

Состав комплекта:

- ▶ 2 BlueJig IT

Артикул	Кол-во
0 078 097	1 компл.



Шаблон для разметки зафиксировать в боковине выдвижного ящика

Выверить переднюю панель относительно корпуса и разметить

- ▶ Сверлильные кондукторы и разметочные шаблоны для монтажа петель
- ▶ Обзор ассортимента / Сравнение технических характеристик



	BlueJig Hinge	Push to open Pin
Страница	1290 - 1291	1292
Назначение	Петли, монтажные планки	Push to open Pin

- ▶ Сверлильные кондукторы и разметочные шаблоны для монтажа петель
- ▶ BlueJig для петель

BlueJig для петель

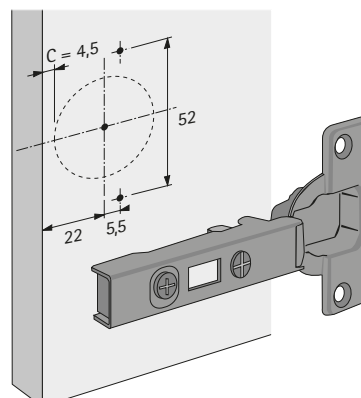
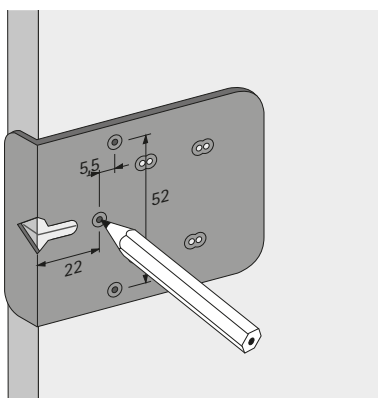


- ▶ Удобно использовать на месте финальной сборки
- ▶ Шаблон для разметки отверстий для петель (карта сверления TH) и крестообразных монтажных планок
- ▶ Для передних панелей с накладной, вкладной навеской и навеской на среднюю стенку
- ▶ Отдельные точки разметки обеспечивают дополнительную возможность монтажа крестообразных монтажных планок System 8099 с асимметрично предустановленными винтами для ДСП
- ▶ Пластик синего цвета

Артикул	Кол-во
0 045 150	1 шт.

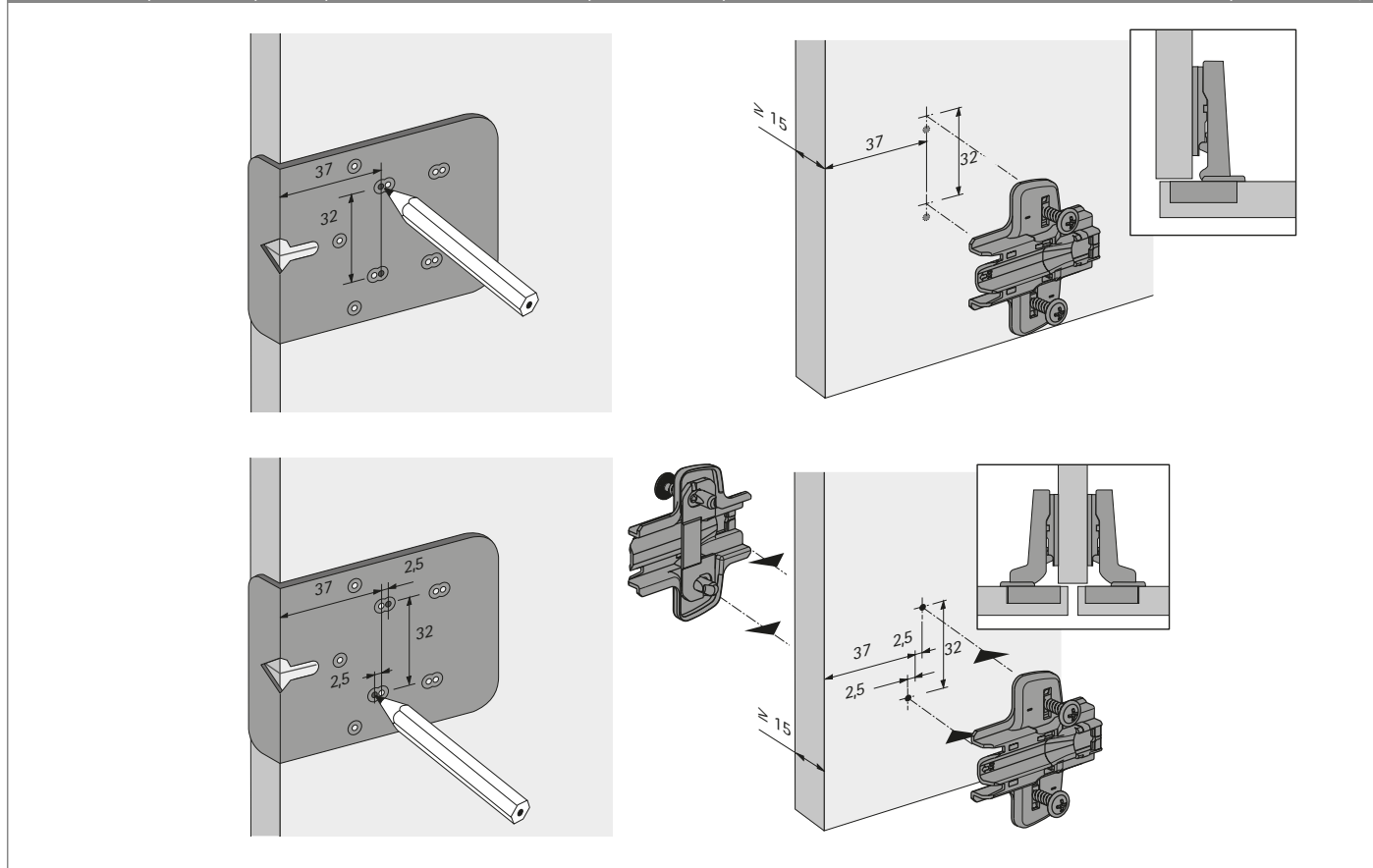
Разметка отверстий для петель с картой сверления TH

<http://www.hettich.com/short/0edd17>

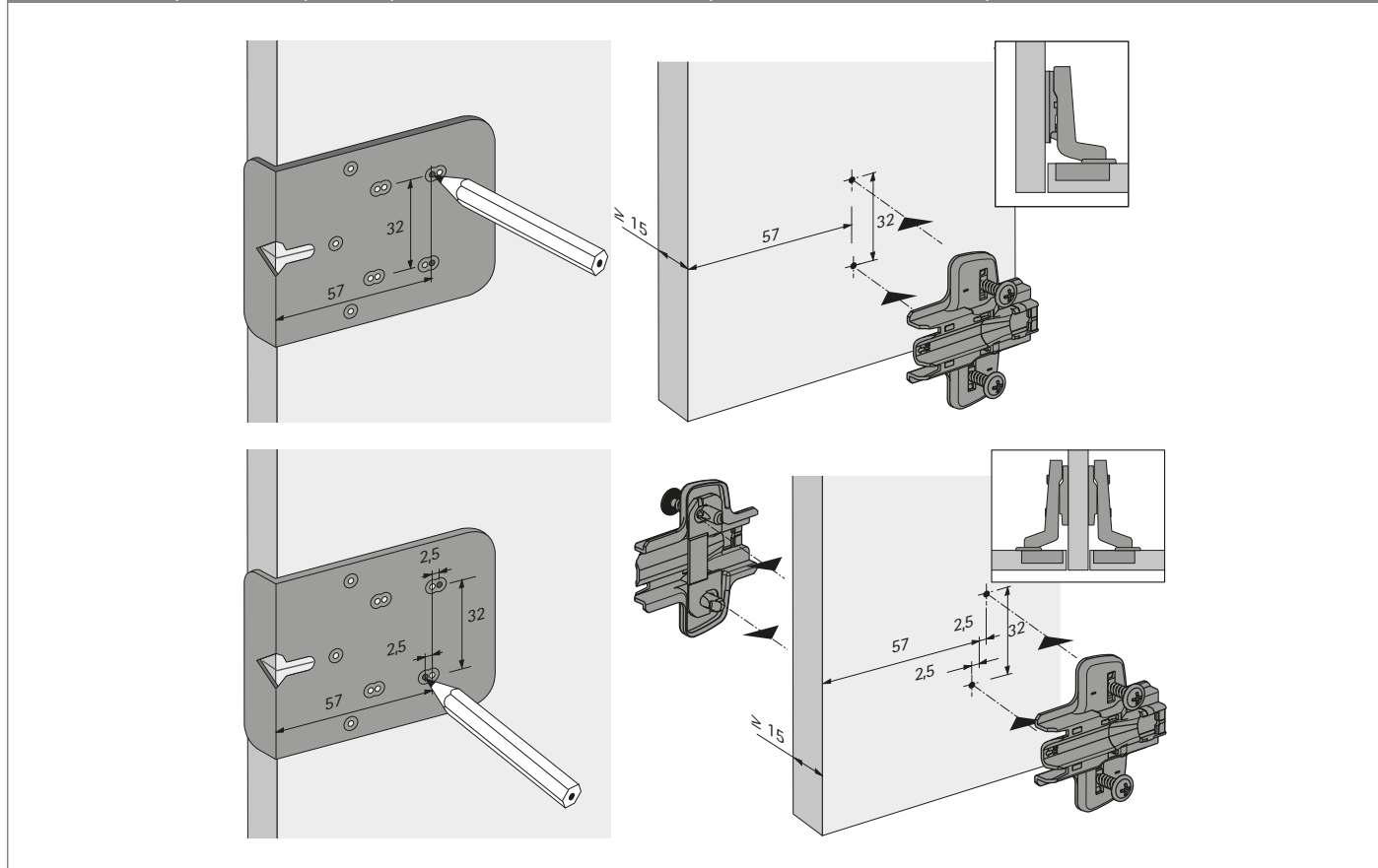


- ▶ Сверильные кондукторы и разметочные шаблоны для монтажа петель
- ▶ BlueJig для петель

Разметка отверстий для крестообразных монтажных планок при монтаже передних панелей с накладной навеской и навеской на среднюю стенку



Разметка отверстий для крестообразных монтажных планок при монтаже вкладных передних панелей (толщиной 19 мм)



- ▶ Сверлильные кондукторы и разметочные шаблоны для монтажа петель
- ▶ Сверлильный кондуктор для Push to open Pin/Magnet под запрессовку

Разметочный шаблон для механизма Push to open Pin/Magnet



- ▶ Для сверления горизонтального отверстия в корпусе для механизма Push to open Pin, Push to open Magnet под запрессовку
- ▶ Кондукторные втулки из закаленной стали
- ▶ Пластик
- ▶ Push to open Pin/Magnet, см. страницу 159

Артикул	Кол-во
9 207 524	1 шт.

Схема монтажа для Push to open Pin с коротким ходом

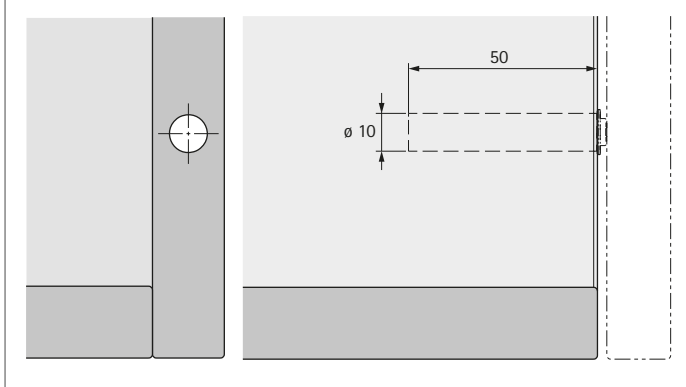


Схема монтажа для Push to open Magnet с коротким ходом

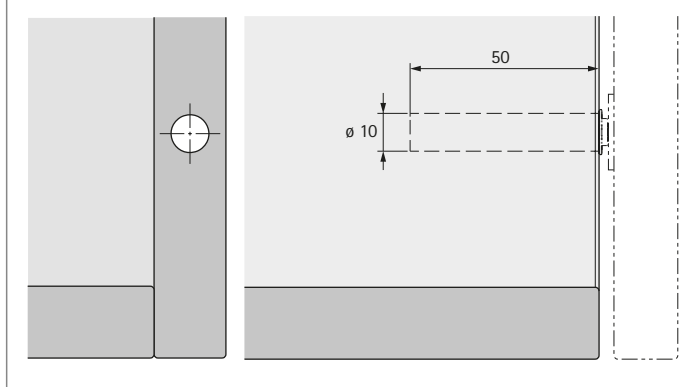


Схема монтажа для Push to open Pin с длинным ходом

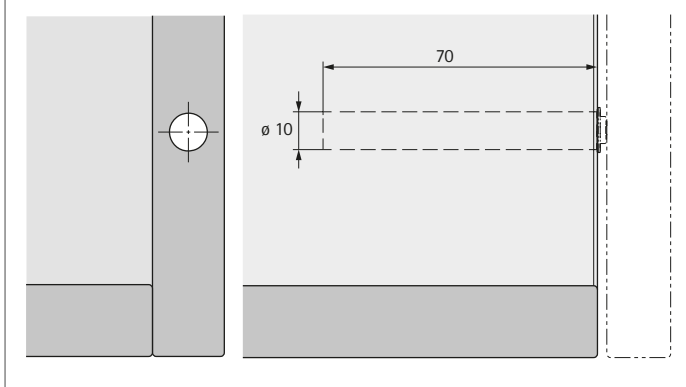
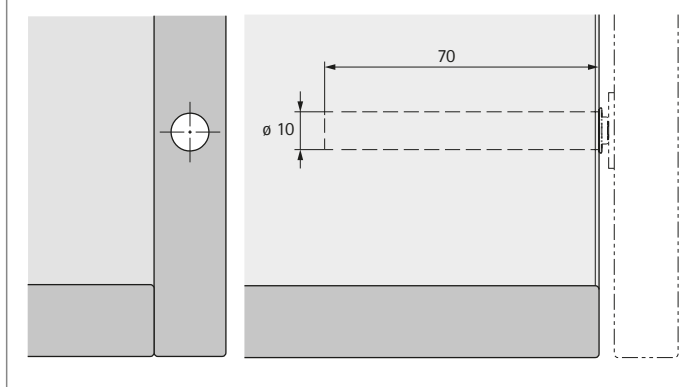


Схема монтажа для Push to open Magnet с длинным ходом



- ▶ Сверлильные кондукторы для монтажа стяжной фурнитуры
- ▶ Обзор ассортимента / Сравнение технических характеристик



Страница

1294 - 1295

Назначение

Для торцевых отверстий для монтажа стальных дюбелей

- ▶ Сверлильные кондукторы для монтажа стяжной фурнитуры
- ▶ BlueJig Dowel

BlueJig Dowel



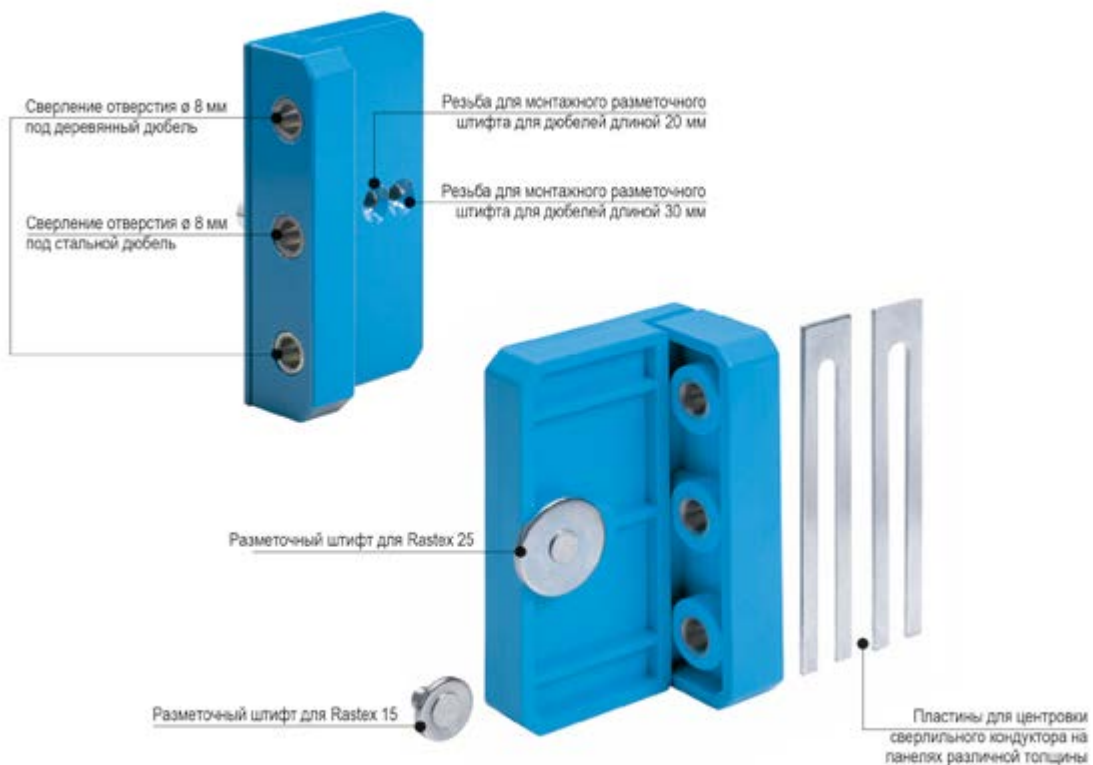
- ▶ Для торцевых отверстий для монтажа стальных дюбелей Rastex 15 с дюбелем длиной 20 мм = размер отверстия 24 мм
- ▶ Rastex 15 с дюбелем длиной 30 мм = размер отверстия 34 мм
- ▶ Удобная настройка сверлильного кондуктора за счет существующих отверстий в стяжке Rastex при помощи двух разметочных кернов, диаметр 15 и 25 мм
- ▶ С фиксацией панелей толщиной 15 / 16, 18 / 19 и 21 / 22 мм
- ▶ Разработан для комбинированного сверления с деревянными дюбелями
- ▶ Пластик и закаленная сталь

Состав комплекта:

- ▶ 2 фиксатора
- ▶ 2 разметочных керна
- ▶ 1 сверлильный шаблон

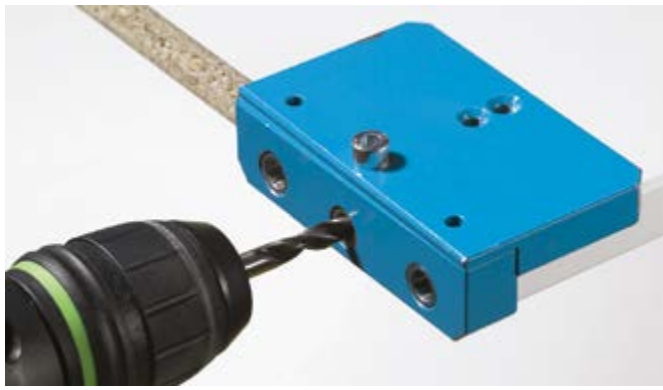
Артикул	Кол-во
9 079 402	1 шт.

Сверлильный кондуктор BlueJig Dowel



- ▶ Сверлильные кондукторы для монтажа стяжной фурнитуры
- ▶ BlueJig Dowel

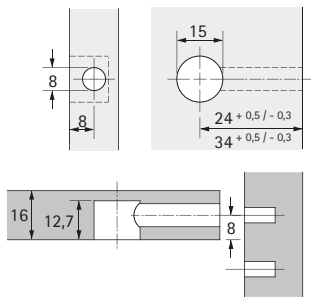
Сверление под установку дюбелей и шкантов



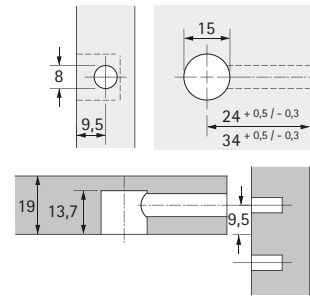
Для разметки сверления для стяжной фурнитуры (VB)



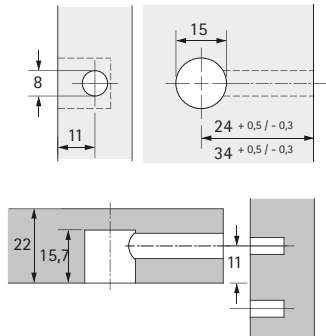
Сверильный шаблон для эксцентриковой стяжки Rastex 15 (16 мм)

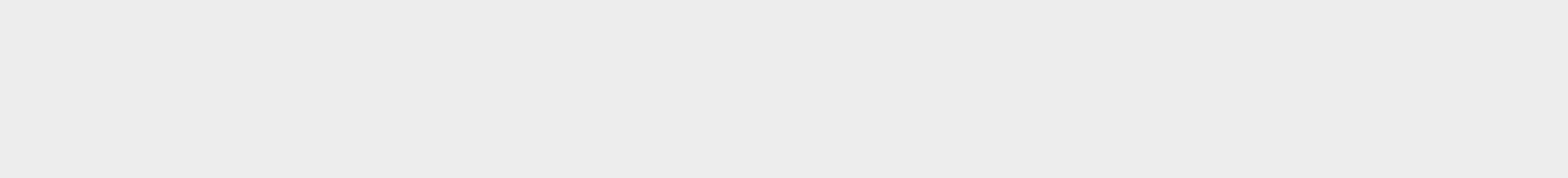


Сверильный шаблон для эксцентриковой стяжки Rastex 15 (19 мм)



Сверильный шаблон для эксцентриковой стяжки Rastex 15 (22 мм)





- ▶ Сверлильные кондукторы и разметочные шаблоны для установки направляющих и ручек
- ▶ Обзор ассортимента / Сравнение технических характеристик

	BlueJig Handle	BlueJig для деревянных ящиков
Страница	1298 - 1299	1300
Назначение	Ручки	Для направляющих Quadro для деревянных ящиков

- ▶ Разметочные шаблоны для установки направляющих и ручек
- ▶ BlueJig Handle

Разметочный шаблон для ручек BlueJig



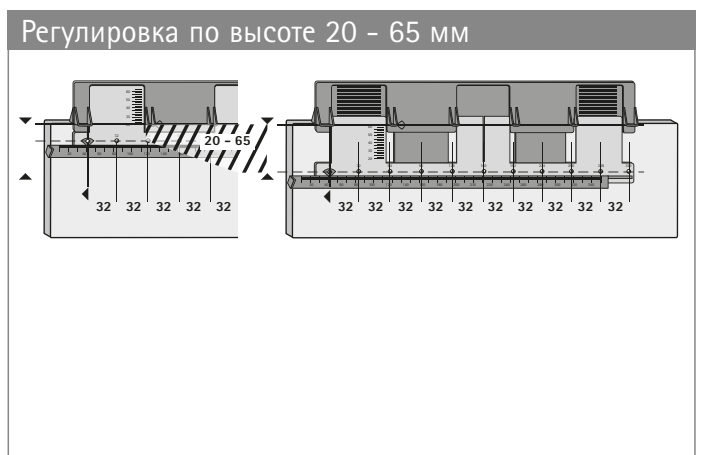
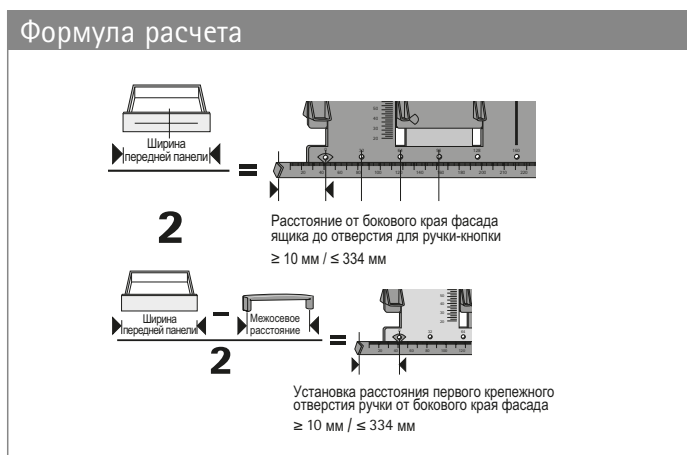
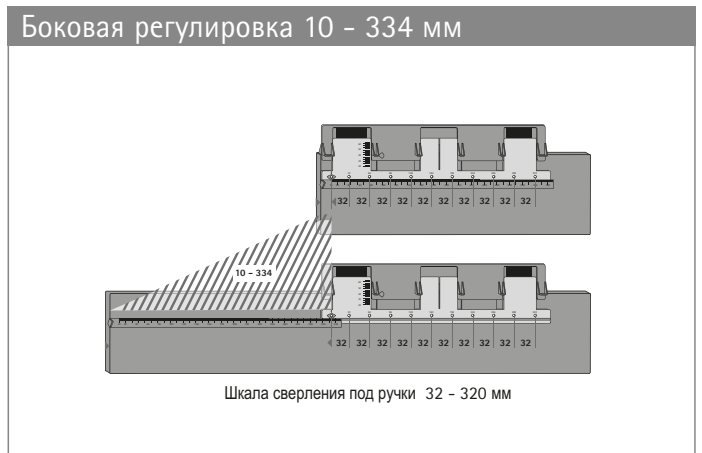
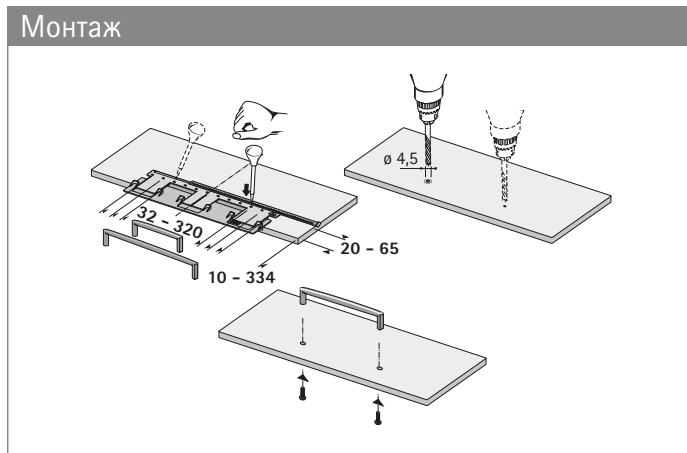
- ▶ Двусторонний разметочный шаблон с регулировкой по двум направлениям
- ▶ Для разметки отверстий для ручек-скоб (монтажное расстояние 32 - 320 мм) и ручек-кнопок по Системе 32
- ▶ Регулировка:
 - Расстояние от края передней панели ящика до первого отверстия для монтажа ручки 10 - 334 мм
 - Расстояние от нижнего/верхнего края передней панели ящика до ручки 20 - 65 мм
- ▶ Пластик серого / синего цвета

Артикул	Кол-во
0 048 771	1 шт.

BlueJig Handle

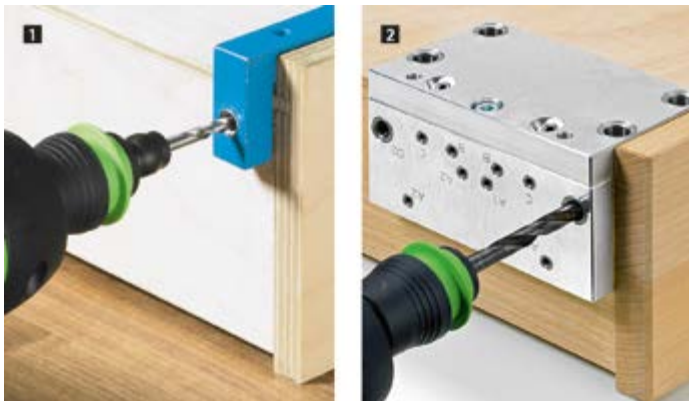


- ▶ Разметочные шаблоны для установки направляющих и ручек
- ▶ BlueJig Handle



- ▶ Сверлильные кондукторы для установки направляющих
- ▶ BlueJig Quadro EB 20 Start, EB 20, Quadro 4D

BlueJig Quadro EB 20 Start / BlueJig Quadro EB 20 / BlueJig Quadro 4D



Quadro EB 20 Start

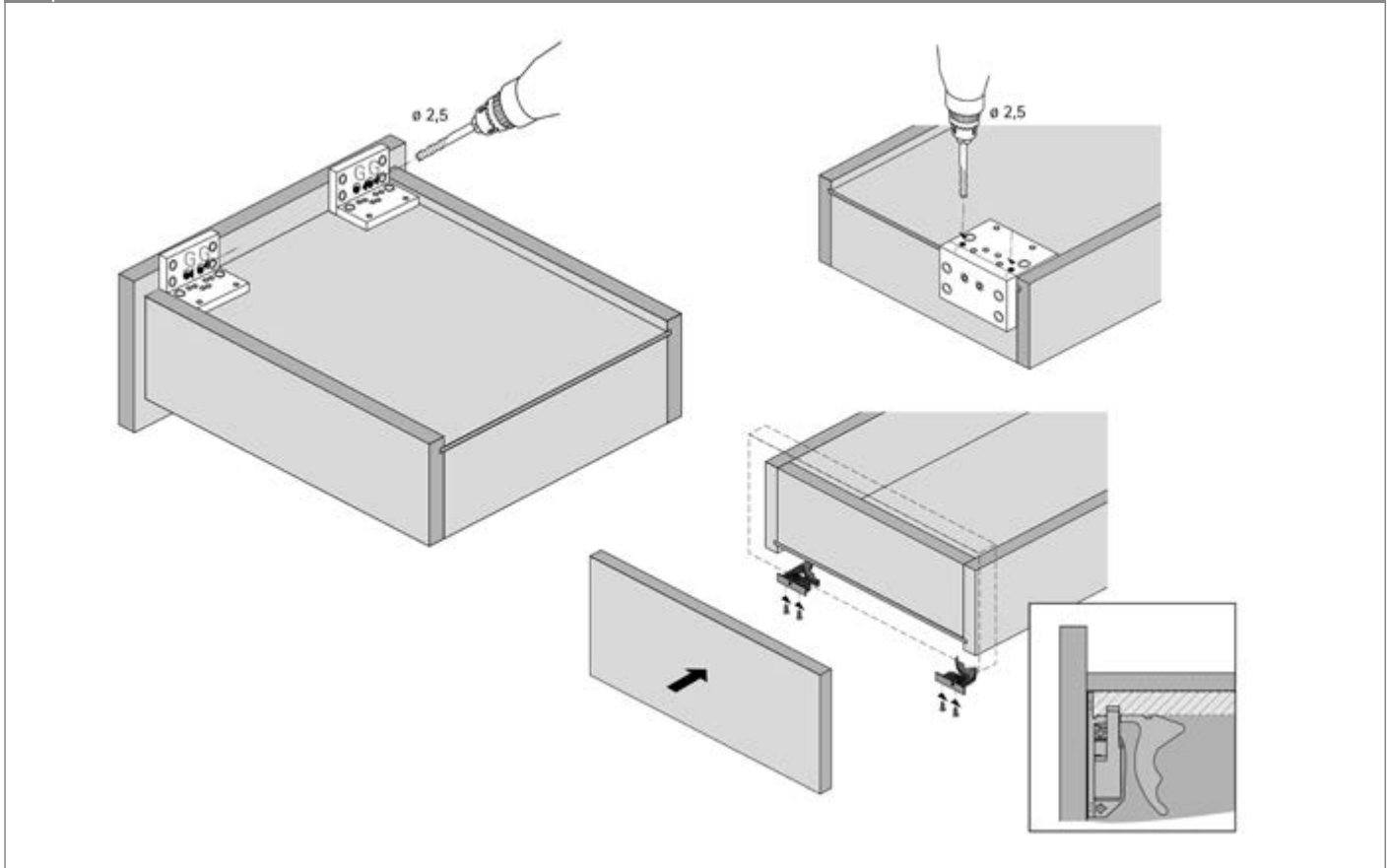
- ▶ Для сверления отверстий под крючок для фиксации направляющих Quadro для деревянных ящиков
- ▶ Для разметки отверстий \varnothing 8 мм для соединителей в выдвижных полках / деревянных ящиках с днищем, установленным в пазы
- ▶ Пластик черного цвета, металлическая гильза для сверления

Quadro EB 20 / Quadro 4D



- ▶ Для сверления отверстий под крючок для фиксации направляющих Quadro для деревянных ящиков
- ▶ Для разметки отверстий:
 - для соединителей выдвижных полок / деревянных ящиков
 - для сверления отверстий под крючок для фиксации направляющих
 - для задней детали крепления
 - передней панели
 - для механизма регулировки наклона
- ▶ Алюминий, стальные кондукторные втулки

Версия	Артикул	Кол-во
1 BlueJig Quadro EB 20 Start	9 084 515	1 шт.
2 BlueJig Quadro EB 20 Start/BlueJig Quadro 4D	0 044 777	1 шт.

Деревянные ящики с ползковым днищем



- ▶ Сверлильные кондукторы и разметочные шаблоны для установки принадлежностей к выдвижным ящикам
- ▶ Обзор ассортимента / Сравнение технических характеристик

	Разметочный шаблон Push to open 	Сверлильный кондуктор для Easys 
Страница	1302	1302
Назначение	Комплект Push to open для ящика ArciTech	Для установки профилей или монтажного кронштейна, а также для разметки отверстий под прокладку кабеля



- ▶ Сверильные кондукторы и разметочные шаблоны для установки принадлежностей к выдвижным ящикам
- ▶ Разметочный шаблон Push to open для ArciTech / Разметочный шаблон Easys для корпуса

Разметочный шаблон Push to open для ArciTech



- ▶ Для разметки отверстий для механизма Push to open при установке направляющей Actro с механизмом Push to open (артикул 9 123 076)

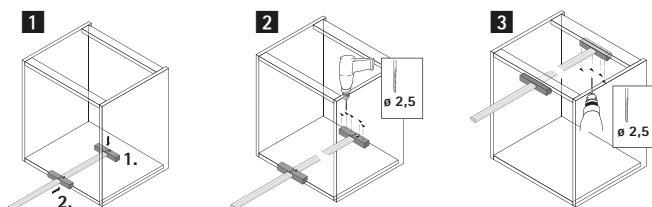
Артикул	Кол-во
9 135 492	1 шт.

Разметочный шаблон Easys для корпуса



- ▶ Для сверления отверстий для установки крепежных профилей или монтажного кронштейна
- ▶ Для разметки отверстий под прокладку кабеля

Артикул	Кол-во
9 086 400	1 шт.



Для соединителей передней панели / релинга ArciTech



Страница

1304

Назначение

Соединители передней панели для ящиков с боковиной 78 / 94 / 126 мм высотой и соединители передней панели для продольного релинга

- ▶ Инструменты для запрессовки
- ▶ Инструменты для запрессовки для ArciTech

Инструмент для запрессовки соединителей передней панели ArciTech



- ▶ Для монтажа соединителей передней панели ArciTech

Версия	Артикул	Кол-во
Ящик, высота боковины 78 мм	9 127 212*	1 шт.
Ящик, высота боковины 94 / 126 мм	9 127 211	1 шт.

Инструмент для запрессовки соединителей передней панели для продольного рельнга ArciTech



- ▶ Для монтажа соединителей передней панели ArciTech для продольного рельнга

Артикул	Кол-во
9 140 129	1 шт.

* по запросу

- ▶ Для монтажа систем фурнитуры для раздвижных дверей
- ▶ Обзор ассортимента / Сравнение технических характеристик

	Сверильный кондуктор TopLine XL	Разметочный шаблон профиля TopLine L	Сверильный кондуктор TopLine L
Страница	1306	1307	1307
Назначение	Для ходовых и направляющих элементов системы фурнитуры для раздвижных дверей TopLine XL	Для разметки отверстий под установку демпферов Silent System для системы фурнитуры для раздвижных дверей TopLine L	Для ходовых и направляющих элементов системы фурнитуры для раздвижных дверей TopLine L

- ▶ Для монтажа систем фурнитуры для раздвижных дверей
- ▶ Сверлильный кондуктор TopLine XL

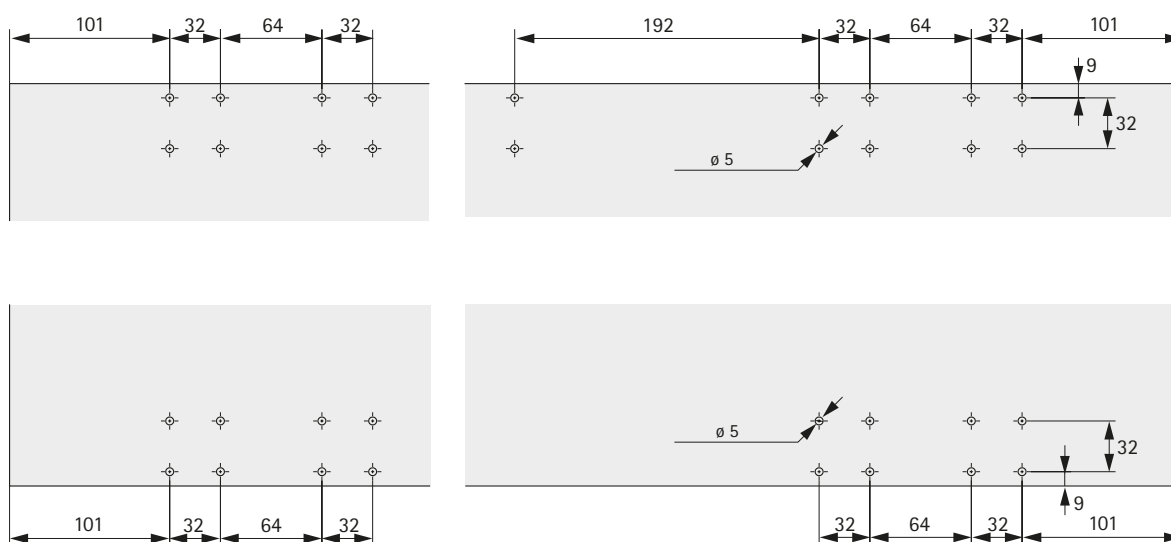
Разметочный шаблон TopLine XL



- ▶ Для отверстий карты сверления TopLine XL
- ▶ Закаленные кондукторные втулки из стали для сверла 5 мм, с кольцом для регулировки глубины сверления
- ▶ Фанера

Артикул	Кол-во
9 162 438	1 шт.

Карта сверления



- ▶ Для монтажа систем фурнитуры для раздвижных дверей
- ▶ Разметочный шаблон профиля TopLine L

Разметочный шаблон профиля



- ▶ Для маркировки положения упора и демпфера
- ▶ Для ходового профиля перед верхней панелью
- ▶ Пластик серого цвета

Артикул	Кол-во
9 190 925	1 шт.

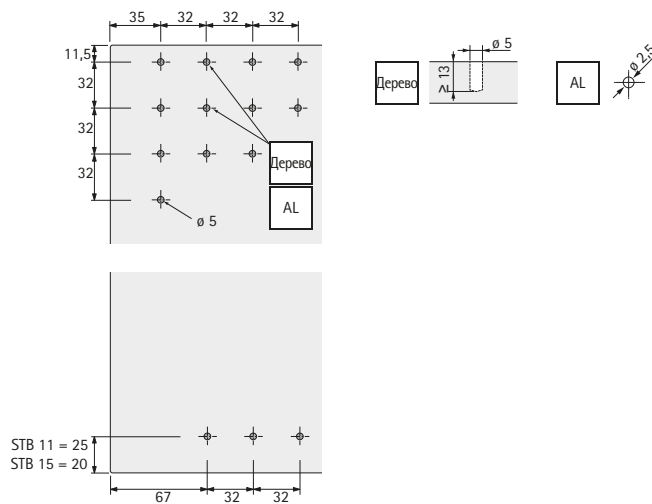
Сверильный кондуктор TopLine L



- ▶ Закаленные кондукторные втулки из стали для сверла 5 мм, с кольцом для регулировки глубины сверления
- ▶ Для отверстий карты сверления TopLine L
- ▶ Фанера

Артикул	Кол-во
9 186 075	1 шт.

Карта сверления





Используйте специальные сверла по дереву и сверлильные кондукторы для идеального результата. Для сверлильных кондукторов Accura, Exakta, BlueJig Dowel, а также для

ручных дрелей и сверлильных станков. Hettich предлагает надежные сверла для любой монтажной ситуации.



Минимальный износ сверла, так как режущие кромки не соприкасаются с кондуктором.

Гильзовое сверло



- Минимальный износ сверла, так как его режущий край не соприкасается с шаблоном
- Точное позиционирование сверла при помощи гильзы
- Регулируемый ограничитель глубины сверления
- Может использоваться совместно с разметочными шаблонами Accura, Practica

Дополнительно:

- Разметочный шаблон Accura, см. стр. 1276 - 1279
- Разметочный шаблон Practica, см. стр. 1285 - 1286

Описание	Диаметр	Артикул	Кол-во
Гильзовое сверло	5	0 070 268	1 шт.
Гильзовое сверло	10	0 078 096	1 шт.
Запасное сверло без гильзы	5	0 070 269	1 шт.
Запасное сверло без гильзы	10	0 079 005	1 шт.

А					
Assura, kern сверлильного кондуктора	1277	ArciTech, внутренний короб, высота 186 мм, высота боковины 126 мм, нержавеющая сталь	440 - 442	ArciTech, внутренний ящик, высота 94 мм, нержавеющая сталь	428 - 430
Assura, регулируемый упор	1277	ArciTech, внутренний короб, высота 186 мм, высота боковины 126 мм, серебристый	232 - 234	ArciTech, внутренний ящик, высота 94 мм, серебристый	220 - 222
Assura, сверлильный кондуктор	1276 - 1279	ArciTech, внутренний короб, высота 186 мм, высота боковины 94 мм, антрацит	368 - 371	ArciTech, высокий шкаф, антрацит	406
Assura, сверлильный кондуктор для направляющих	1277	ArciTech, внутренний короб, высота 186 мм, высота боковины 94 мм, белый	298 - 301	ArciTech, высокий шкаф, белый	336
Assura, шина сверлильного кондуктора	1277	ArciTech, внутренний короб, высота 186 мм, высота боковины 94 мм, нержавеющая сталь	436 - 439	ArciTech, высокий шкаф, нержавеющая сталь	475
Astro 5D, направляющие для деревянных ящиков	872 - 875	ArciTech, внутренний короб, высота 186 мм, высота боковины 94 мм, серебристый	228 - 231	ArciTech, высокий шкаф, серебристый	266
Astro, направляющие для ArciTech, механизм Push to open Silent	484, 486	ArciTech, внутренний короб, высота 218 мм, высота боковины 126 мм, антрацит	380 - 383	ArciTech, держатель для ножей OrgaTray 230	274, 344, 414, 479
Astro, направляющие для ArciTech, обзор ассортимента	483	ArciTech, внутренний короб, высота 218 мм, высота боковины 126 мм, белый	310 - 313	ArciTech, держатель для ножей для OrgaTray 440	271, 341, 411
Astro, направляющие для ArciTech, принадлежности	492	ArciTech, внутренний короб, высота 218 мм, высота боковины 126 мм, нержавеющая сталь	448 - 451	ArciTech, держатель для рулонов OrgaTray 230	274, 344, 414, 479
Astro, направляющие полного выдвижения с демпфером Silent System для ArciTech	484 - 487	ArciTech, внутренний короб, высота 218 мм, высота боковины 126 мм, серебристый	240 - 243	ArciTech, держатель для специй OrgaTray 230	274, 344, 414, 479
Astro, направляющие полного выдвижения с механизмом Push to open для ArciTech	488 - 491	ArciTech, внутренний короб, высота 218 мм, высота боковины 94 мм, антрацит	376 - 379	ArciTech, держатель для специй для OrgaTray 440	271, 341, 411
ArciFit, монтажное приспособление	1272	ArciTech, внутренний короб, высота 218 мм, высота боковины 126 мм, антрацит	306 - 309	ArciTech, контейнеры для специй	279, 349, 419, 480
ArciTech	210 - 211	ArciTech, внутренний короб, высота 218 мм, высота боковины 126 мм, белый	444 - 447	ArciTech, короб, высота 186 мм, высота боковины 126 мм, антрацит	372 - 374
ArciTech Pull, система сбора и сортировки мусора	858 - 859	ArciTech, внутренний короб, высота 218 мм, высота боковины 94 мм, белый	306 - 309	ArciTech, короб, высота 186 мм, высота боковины 126 мм, нержавеющая сталь	440 - 442
ArciTech, Banio для ящиков/коробов с вырезом под мойку, цвет антрацит	423	ArciTech, внутренний короб, высота 218 мм, высота боковины 94 мм, антрацит	376 - 379	ArciTech, короб, высота 186 мм, высота боковины 126 мм, серебристый	232 - 234
ArciTech, Banio для ящиков/коробов с вырезом под мойку, цвет белый	353	ArciTech, внутренний короб, высота 218 мм, высота боковины 94 мм, нержавеющая сталь	236 - 239	ArciTech, короб, высота 186 мм, высота боковины 94 мм, антрацит	368 - 371
ArciTech, Banio для ящиков/коробов с вырезом под мойку, цвет серебристый	283	ArciTech, внутренний короб, высота 218 мм, высота боковины 94 мм, серебристый	264 - 266	ArciTech, короб, высота 186 мм, высота боковины 94 мм, антрацит	298 - 301
ArciTech, OrgaTray 510 для ящиков/коробов с вырезом под мойку, цвет антрацит	422	ArciTech, внутренний ящик, высота 126 мм, белый	294 - 296	ArciTech, короб, высота 186 мм, высота боковины 94 мм, нержавеющая сталь	436 - 439
ArciTech, OrgaTray 510 для ящиков/коробов с вырезом под мойку, цвет белый	352	ArciTech, внутренний ящик, высота 126 мм, нержавеющая сталь	432 - 434	ArciTech, короб, высота 186 мм, высота боковины 94 мм, серебристый	228 - 231
ArciTech, OrgaTray 510 для ящиков/коробов с вырезом под мойку, цвет серебристый	282	ArciTech, внутренний ящик, высота 126 мм, белый	224 - 226	ArciTech, короб, высота 218 мм, высота боковины 126 мм, антрацит	380 - 383
ArciTech, внутренний короб, высота 186 мм, высота боковины 126 мм, антрацит	372 - 374	ArciTech, внутренний ящик, высота 126 мм, нержавеющая сталь	224 - 226	ArciTech, короб, высота 218 мм, высота боковины 126 мм, белый	310 - 313
ArciTech, внутренний короб, высота 186 мм, высота боковины 126 мм, белый	302 - 304	ArciTech, внутренний ящик, высота 126 мм, серебристый	224 - 226	ArciTech, короб, высота 218 мм, высота боковины 126 мм, нержавеющая сталь	448 - 451
		ArciTech, внутренний ящик, высота 94 мм, антрацит	360 - 362	ArciTech, короб, высота 218 мм, высота боковины 126 мм, серебристый	240 - 243
		ArciTech, внутренний ящик, высота 94 мм, белый	290 - 292	ArciTech, короб, высота 218 мм, высота боковины 94 мм, антрацит	376 - 379
				ArciTech, короб, высота 218 мм, высота боковины 94 мм, белый	306 - 309

ArciTech, короб, высота 218 мм, высота боковины 94 мм, нержавеющая сталь	444 - 447	ArciTech, металлическая U-образная стенка для выреза под мойку для ящиков/коробов, цвет серебристый	284	ArciTech, организация OrgaStore 810, цвет белый	348
ArciTech, короб, высота 218 мм, высота боковины 94 мм, серебристый	236 - 239	ArciTech, механизм Push to open Silent	484, 486	ArciTech, организация OrgaStore 810, цвет серебристый	278
ArciTech, короб, высота 250 мм, высота боковины 126 мм, антрацит	388 - 390	ArciTech, монтаж	519 - 533	ArciTech, организация OrgaStripe, цвет антрацит	415
ArciTech, короб, высота 250 мм, высота боковины 126 мм, белый	318 - 321	ArciTech, монтажные приспособления	1269	ArciTech, организация OrgaStripe, цвет белый	345
ArciTech, короб, высота 250 мм, высота боковины 126 мм, нержавеющая сталь	456 - 458	ArciTech, направляющие Actro полного выдвижения с демпфером Silent System	484 - 487	ArciTech, организация OrgaStripe, цвет серебристый	275
ArciTech, короб, высота 250 мм, высота боковины 126 мм, серебристый	248 - 251	ArciTech, направляющие Actro полного выдвижения с механизмом Push to open	488 - 491	ArciTech, организация OrgaTray 440, цвет антрацит	410 - 411
ArciTech, короб, высота 250 мм, высота боковины 94 мм, антрацит	384 - 386	ArciTech, обзор ассортимента, направляющие Actro	483	ArciTech, организация OrgaTray 440, цвет белый	340 - 341
ArciTech, короб, высота 250 мм, высота боковины 94 мм, белый	314 - 316	ArciTech, обзор ассортимента, организация внутреннего пространства, нержавеющая сталь	477	ArciTech, организация OrgaTray 440, цвет серебристый	270 - 271
ArciTech, короб, высота 250 мм, высота боковины 94 мм, нержавеющая сталь	452 - 454	ArciTech, обзор ассортимента, организация внутреннего пространства, цвет антрацит	409	ArciTech, организация OrgaTray 570, цвет антрацит	412
ArciTech, короб, высота 250 мм, высота боковины 94 мм, серебристый	244 - 246	ArciTech, обзор ассортимента, организация внутреннего пространства, цвет белый	339	ArciTech, организация OrgaTray 570, цвет белый	342
ArciTech, короб, высота 282 мм, высота боковины 126 мм, антрацит	396 - 398	ArciTech, обзор ассортимента, организация внутреннего пространства, цвет серебристый	269	ArciTech, организация OrgaTray 570, цвет серебристый	272
ArciTech, короб, высота 282 мм, высота боковины 126 мм, белый	326 - 328	ArciTech, обзор ассортимента, система выдвижных ящиков, нержавеющая сталь	426 - 427	ArciTech, организация OrgaTray 600, нержавеющая сталь	478 - 479
ArciTech, короб, высота 282 мм, высота боковины 126 мм, нержавеющая сталь	464 - 466	ArciTech, обзор ассортимента, система выдвижных ящиков, цвет антрацит	356 - 357	ArciTech, организация OrgaTray 600, цвет антрацит	413 - 414
ArciTech, короб, высота 282 мм, высота боковины 126 мм, серебристый	256 - 258	ArciTech, обзор ассортимента, система выдвижных ящиков, цвет белый	286 - 287	ArciTech, организация OrgaTray 600, цвет белый	343 - 344
ArciTech, короб, высота 282 мм, высота боковины 94 мм, антрацит	392 - 394	ArciTech, обзор ассортимента, система выдвижных ящиков, цвет серебристый	216 - 217	ArciTech, организация OrgaTray 600, цвет серебристый	273 - 274
ArciTech, короб, высота 282 мм, высота боковины 94 мм, белый	322 - 324	ArciTech, организация OrgaFlag, цвет антрацит	417	ArciTech, принадлежности для организации, нержавеющая сталь	480
ArciTech, короб, высота 282 мм, высота боковины 94 мм, нержавеющая сталь	460 - 462	ArciTech, организация OrgaFlag, цвет белый	347	ArciTech, принадлежности для организации, цвет антрацит	419
ArciTech, короб, высота 282 мм, высота боковины 94 мм, серебристый	252 - 254	ArciTech, организация OrgaFlag, цвет серебристый	277	ArciTech, принадлежности для организации, цвет белый	349
ArciTech, металлическая U-образная стенка для выреза под мойку для ящиков/коробов, нержавеющая сталь	482	ArciTech, организация OrgaStore 400, цвет антрацит	416	ArciTech, принадлежности для организации, цвет серебристый	279
ArciTech, металлическая U-образная стенка для выреза под мойку для ящиков/коробов, цвет антрацит	424	ArciTech, организация OrgaStore 400, цвет белый	346	ArciTech, противоскользящий коврик, под нержавеющую сталь	480
ArciTech, металлическая U-образная стенка для выреза под мойку для ящиков/коробов, цвет белый	354	ArciTech, организация OrgaStore 400, цвет серебристый	276	ArciTech, противоскользящий коврик, цвет антрацит	349
		ArciTech, организация OrgaStore 810, цвет антрацит	418	ArciTech, противоскользящий коврик, цвет белый	349
				ArciTech, решения для ящиков/коробов с вырезом под мойку, обзор ассортимента, нержавеющая сталь	481
				ArciTech, решения для ящиков/коробов с вырезом под мойку, обзор ассортимента, цвет антрацит	421

ArciTech, решения для ящиков/коробов с вырезом под мойку, обзор ассортимента, цвет белый	351
ArciTech, решения для ящиков/коробов с вырезом под мойку, обзор ассортимента, цвет серебристый	281
ArciTech, стыковочный профиль	279, 349, 419
ArciTech, техническая информация	493 - 518
ArciTech, узкий нижний шкаф, антрацит	405
ArciTech, узкий нижний шкаф, белый	335
ArciTech, узкий нижний шкаф, нержавеющая сталь	473
ArciTech, узкий нижний шкаф, серебристый	265
ArciTech, шкаф для хранения, антрацит	407
ArciTech, шкаф для хранения, белый	337
ArciTech, шкаф для хранения, нержавеющая сталь	475
ArciTech, шкаф для хранения, серебристый	267
ArciTech, ящик с вырезом под мойку, высота 186 мм, антрацит	402 - 404
ArciTech, ящик с вырезом под мойку, высота 186 мм, белый	332 - 334
ArciTech, ящик с вырезом под мойку, высота 186 мм, нержавеющая сталь	470 - 472
ArciTech, ящик с вырезом под мойку, высота 186 мм, серебристый	262 - 264
ArciTech, ящик с вырезом под мойку, высота 94 мм, антрацит	400 - 401
ArciTech, ящик с вырезом под мойку, высота 94 мм, белый	330 - 331
ArciTech, ящик с вырезом под мойку, высота 94 мм, нержавеющая сталь	468 - 469
ArciTech, ящик с вырезом под мойку, высота 94 мм, серебристый	260 - 261
ArciTech, ящик, высота 126 мм, антрацит	364 - 366
ArciTech, ящик, высота 126 мм, белый	294 - 296
ArciTech, ящик, высота 126 мм, нержавеющая сталь	432 - 434
ArciTech, ящик, высота 126 мм, серебристый	224 - 226
ArciTech, ящик, высота 78 мм, антрацит	358 - 359
ArciTech, ящик, высота 78 мм, белый	288 - 289
ArciTech, ящик, высота 78 мм, серебристый	218 - 219

ArciTech, ящик, высота 94 мм, антрацит	360 - 362
ArciTech, ящик, высота 94 мм, белый	290 - 292
ArciTech, ящик, высота 94 мм, нержавеющая сталь	428 - 430
ArciTech, ящик, высота 94 мм, серебристый	220 - 222
AvanTech	208 - 209
AVB 5, стяжка для столешниц	1232

B

Banio для ящиков/коробов ArciTech с вырезом под мойку, цвет антрацит	423
Banio для ящиков/коробов ArciTech с вырезом под мойку, цвет белый	353
Banio для ящиков/коробов ArciTech с вырезом под мойку, цвет серебристый	283
Banio для ящиков/коробов InnoTech Atira с вырезом под мойку, цвет антрацит	753
Banio для ящиков/коробов InnoTech Atira с вырезом под мойку, цвет белый	681
Banio для ящиков/коробов InnoTech Atira с вырезом под мойку, цвет серебристый	609
Bin.it Smart, система сбора и сортировки мусора	865
BlueJig Dowel, сверлильный кондуктор	1294
BlueJig Handle, разметочный шаблон	1298
BlueJig IT, разметочный шаблон	1288
BlueJig Quadro, сверлильный кондуктор	1300
BlueJig, разметочный шаблон для петель	1290
BlueMax Mini тип 3, поворотная скоба	1267
BlueMax Mini, запрессовочная матрица для Sensys и Intermat	1267
BlueMax Mini, запрессовочная матрица для Sensys и Intermat	1267
BlueMax Mini, маятниковый упор	1267
BlueMax Mini, принадлежности	1267
BlueMax Mini, тип 2/6	1266
BlueMax Mini, тип 3	1264, 1265
BlueMax Mini, удлинитель линейки	1267
BlueMax, сверло	1267

C

Cargo IQ Plus	797
---------------	-----

Cargo IQ Plus 150 с полотенцедержателем, выдвижная корзина для нижних шкафов	799
Cargo IQ plus 150, выдвижная корзина для нижних шкафов	798
Cargo IQ plus 200, выдвижная корзина для нижних шкафов	800
Cargo IQ plus 300, выдвижная корзина для нижних шкафов	801
Cargo IQ plus, выдвижная корзина для верхних шкафов	802
Система сбора и сортировки мусора, ArciTech Pull	858 - 859
Система сбора и сортировки мусора, Bin.it Smart	865
Система сбора и сортировки мусора, InnoTech Pull	860 - 861
Система сбора и сортировки мусора, InsertFlex	863 - 864
Системы сбора и сортировки мусора, обзор ассортимента	856 - 857
Системы фурнитуры для раздвижных и складных дверей, критерии качества	1213

D

DU 321, дюбель для VB	1226
DU 322, дюбель для VB	1226
DU 648, дюбель для VB	1226
DU 712, дюбель двойной для VB	1226
DU 868, дюбель двойной для Rastex 15	1222
Duplo, полкодержатель	1238

E

Easys	804 - 805
Easys 200 для холодильника	173
Easys, варианты применения	816 - 817
Easys, защита от столкновений	850 - 853
Easys, комплект для одного ящика	806 - 807
Easys, компоненты системы	808 - 815
Easys, сверлильный кондуктор	1302
Exakta, керн сверлильного кондуктора	1280
Exakta, регулируемый упор	1280
Exakta, сверлильный кондуктор	1280 - 1281
Exakta, сверлильный шаблон	1280

Exakta, ходовой профиль с 2 упорами	1280
I	
InLine XL	926 - 927
InLine XL, комплект быстрого монтажа	934
InLine XL, комплект фурнитуры	934
InLine XL, компоненты системы	934
InLine XL, монтаж	938 - 939
InLine XL, монтажная схема	935 - 937
InLine XL, принадлежности	1198 - 1206
InLine XL, техническая характеристика	928 - 932
InnoFit, монтажное приспособление	1273
InnoTech Atira	534 - 535
InnoTech Atira, Banio для ящиков/коробов с вырезом под мойку, цвет антрацит	753
InnoTech Atira, Banio для ящиков/коробов с вырезом под мойку, цвет белый	681
InnoTech Atira, Banio для ящиков/коробов с вырезом под мойку, цвет серебристый	609
InnoTech Atira, OrgaTray 510 для ящиков/коробов с вырезом под мойку, цвет антрацит	752
InnoTech Atira, OrgaTray 510 для ящиков/коробов с вырезом под мойку, цвет белый	680
InnoTech Atira, OrgaTray 510 для ящиков/коробов с вырезом под мойку, цвет серебристый	608
InnoTech Atira, боковой стабилизатор для направляющих Quadro	766
InnoTech Atira, внутренний короб 100 с TopSide, высота 144 мм, антрацит	708 - 710
InnoTech Atira, внутренний короб 100 с TopSide, высота 144 мм, белый	636 - 638
InnoTech Atira, внутренний короб 100 с TopSide, высота 144 мм, серебристый	564 - 566
InnoTech Atira, внутренний короб 100 с релингом, высота 144 мм, антрацит	708 - 710
InnoTech Atira, внутренний короб 100 с релингом, высота 144 мм, белый	636 - 638
InnoTech Atira, внутренний короб 100 с релингом, высота 144 мм, серебристый	564 - 566
InnoTech Atira, внутренний короб 200 с DesignSide, высота 144 мм, антрацит	716 - 718

InnoTech Atira, внутренний короб 200 с DesignSide, высота 144 мм, белый	644 - 646
InnoTech Atira, внутренний короб 200 с DesignSide, высота 144 мм, серебристый	572 - 574
InnoTech Atira, внутренний короб 200 с TopSide, высота 144 мм, антрацит	712 - 714
InnoTech Atira, внутренний короб 200 с TopSide, высота 144 мм, белый	640 - 642
InnoTech Atira, внутренний короб 200 с TopSide, высота 144 мм, серебристый	568 - 570
InnoTech Atira, внутренний короб 200 с релингом, высота 144 мм, антрацит	712 - 714
InnoTech Atira, внутренний короб 200 с релингом, высота 144 мм, белый	640 - 642
InnoTech Atira, внутренний короб 200 с релингом, высота 144 мм, серебристый	568 - 570
InnoTech Atira, внутренний ящик 100, высота 70 мм, антрацит	692 - 694
InnoTech Atira, внутренний ящик 100, высота 70 мм, белый	620 - 622
InnoTech Atira, внутренний ящик 100, высота 70 мм, серебристый	548 - 550
InnoTech Atira, внутренний ящик 200, высота 70 мм, антрацит	696 - 698
InnoTech Atira, внутренний ящик 200, высота 70 мм, белый	624 - 626
InnoTech Atira, внутренний ящик 200, высота 70 мм, серебристый	552 - 554
InnoTech Atira, высокий шкаф, цвет антрацит	737
InnoTech Atira, высокий шкаф, цвет белый	665
InnoTech Atira, высокий шкаф, цвет серебристый	593
InnoTech Atira, держатель для ножей для OrgaTray 440	597, 669, 741
InnoTech Atira, держатель для специй для OrgaTray 440	597, 669, 741
InnoTech Atira, контейнеры для специй	606, 678, 750
InnoTech Atira, короб XXL под духовку, цвет антрацит	734 - 735
InnoTech Atira, короб XXL под духовку, цвет белый	662 - 663
InnoTech Atira, короб XXL под духовку, цвет серебристый	590 - 591
InnoTech Atira, короб XXL, цвет антрацит	732 - 733
InnoTech Atira, короб XXL, цвет белый	660 - 661

InnoTech Atira, короб XXL, цвет серебристый	588 - 589
InnoTech Atira, короб с DesignSide, высота 144 мм, антрацит	704 - 706
InnoTech Atira, короб с DesignSide, высота 144 мм, белый	632 - 634
InnoTech Atira, короб с DesignSide, высота 144 мм, серебристый	560 - 562
InnoTech Atira, короб с DesignSide, высота 176 мм, антрацит	724 - 725
InnoTech Atira, короб с DesignSide, высота 176 мм, белый	652 - 653
InnoTech Atira, короб с DesignSide, высота 176 мм, серебристый	580 - 581
InnoTech Atira, короб с TopSide, высота 144 мм, антрацит	700 - 703
InnoTech Atira, короб с TopSide, высота 144 мм, белый	628 - 631
InnoTech Atira, короб с TopSide, высота 144 мм, серебристый	556 - 559
InnoTech Atira, короб с TopSide, высота 176 мм, антрацит	720 - 723
InnoTech Atira, короб с TopSide, высота 176 мм, белый	648 - 651
InnoTech Atira, короб с TopSide, высота 176 мм, серебристый	576 - 579
InnoTech Atira, короб с вырезом под мойку, высота 144 мм, антрацит	730 - 731
InnoTech Atira, короб с вырезом под мойку, высота 144 мм, белый	658 - 659
InnoTech Atira, короб с вырезом под мойку, высота 144 мм, серебристый	586 - 587
InnoTech Atira, короб с двойным релингом, высота 176 мм, антрацит	720 - 723
InnoTech Atira, короб с двойным релингом, высота 176 мм, белый	648 - 651
InnoTech Atira, короб с двойным релингом, высота 176 мм, серебристый	576 - 579
InnoTech Atira, короб с релингом, высота 144 мм, антрацит	700 - 703
InnoTech Atira, короб с релингом, высота 144 мм, белый	628 - 631
InnoTech Atira, короб с релингом, высота 144 мм, серебристый	556 - 559
InnoTech Atira, короб с релингом, высота 176 мм, антрацит	720 - 723

InnoTech Atira, короб с релингом, высота 176 мм, белый	648 - 651	InnoTech Atira, обзор ассортимента, система выдвижных ящиков, цвет антрацит	684 - 685	InnoTech Atira, организация OrgaTray 590, цвет белый	670
InnoTech Atira, короб с релингом, высота 176 мм, серебристый	576 - 579	InnoTech Atira, обзор ассортимента, система выдвижных ящиков, цвет белый	612 - 613	InnoTech Atira, организация OrgaTray 590, цвет серебристый	598
InnoTech Atira, короб с релингом, различная высота задней стенки, антрацит	726 - 727	InnoTech Atira, обзор ассортимента, система выдвижных ящиков, цвет серебристый	540 - 541	InnoTech Atira, организация OrgaTray 610, цвет антрацит	743
InnoTech Atira, короб с релингом, различная высота задней стенки, белый	654 - 655	InnoTech Atira, организация OrgaFlag, цвет антрацит	748	InnoTech Atira, организация OrgaTray 610, цвет белый	671
InnoTech Atira, короб с релингом, различная высота задней стенки, серебристый	582 - 583	InnoTech Atira, организация OrgaFlag, цвет белый	676	InnoTech Atira, организация OrgaTray 610, цвет серебристый	599
InnoTech Atira, металлическая U-образная стенка для выреза под мойку для ящиков/коробов, цвет антрацит	754	InnoTech Atira, организация OrgaStore 410, цвет антрацит	747	InnoTech Atira, организация для коробов/внутренних коробов, цвет антрацит	739
InnoTech Atira, металлическая U-образная стенка для выреза под мойку для ящиков/коробов, цвет белый	682	InnoTech Atira, организация OrgaStore 410, цвет белый	675	InnoTech Atira, организация для коробов/внутренних коробов, цвет белый	667
InnoTech Atira, металлическая U-образная стенка для выреза под мойку для ящиков/коробов, цвет серебристый	610	InnoTech Atira, организация OrgaStore 410, цвет серебристый	603	InnoTech Atira, организация для ящиков/внутренних ящиков, цвет антрацит	667
InnoTech Atira, монтаж	784 - 795	InnoTech Atira, организация OrgaStore 820, цвет антрацит	749	InnoTech Atira, организация для ящиков/внутренних ящиков, цвет белый	667
InnoTech Atira, монтажные приспособления	1269	InnoTech Atira, организация OrgaStore 820, цвет белый	677	InnoTech Atira, организация для ящиков/внутренних ящиков, цвет антрацит	667
InnoTech Atira, направляющие Quadro 25 частичного выдвижения с демпфером Silent System	756 - 757	InnoTech Atira, организация OrgaStore 820, цвет серебристый	605	InnoTech Atira, принадлежность для направляющих Quadro	766 - 767
InnoTech Atira, направляющие Quadro V6 полного выдвижения с демпфером Silent System	758 - 759	InnoTech Atira, организация OrgaStripe, цвет антрацит	746	InnoTech Atira, принадлежность для организации, цвет антрацит	750
InnoTech Atira, направляющие Quadro V6 полного выдвижения с механизмом Push to open	760 - 761	InnoTech Atira, организация OrgaStripe, цвет белый	674	InnoTech Atira, принадлежность для организации, цвет белый	678
InnoTech Atira, направляющие Quadro V6+ полного выдвижения с демпфером Silent System	762 - 763	InnoTech Atira, организация OrgaStripe, цвет серебристый	602	InnoTech Atira, принадлежность для организации, цвет серебристый	606
InnoTech Atira, направляющие Quadro V6+ полного выдвижения с механизмом Push to open	764 - 765	InnoTech Atira, организация OrgaTray 240, цвет антрацит	744 - 745	InnoTech Atira, противоскользящий коврик, цвет антрацит	750
InnoTech Atira, обзор ассортимента, направляющие Quadro	755	InnoTech Atira, организация OrgaTray 240, цвет белый	672 - 673	InnoTech Atira, противоскользящий коврик, цвет белый	678
InnoTech Atira, обзор ассортимента, организация внутреннего пространства, цвет антрацит	739	InnoTech Atira, организация OrgaTray 240, цвет серебристый	600 - 601	InnoTech Atira, противоскользящий коврик, цвет серебристый	606
InnoTech Atira, обзор ассортимента, организация внутреннего пространства, цвет белый	667	InnoTech Atira, организация OrgaTray 440, цвет антрацит	740 - 741	InnoTech Atira, решения для ящиков/коробов с вырезом под мойку, цвет антрацит	751
InnoTech Atira, обзор ассортимента, организация внутреннего пространства, цвет серебристый	595	InnoTech Atira, организация OrgaTray 440, цвет белый	668 - 669	InnoTech Atira, решения для ящиков/коробов с вырезом под мойку, цвет белый	679
		InnoTech Atira, организация OrgaTray 440, цвет серебристый	596 - 597		
		InnoTech Atira, организация OrgaTray 590, цвет антрацит	742		

InnoTech Atira, решения для ящиков/коробов с вырезом под мойку, цвет серебристый	607	Intermat 9936 W20, скрытая петля	108	Intermat, параллельный адаптер для крестообразных монтажных планок System 8099	138
InnoTech Atira, стыковочный профиль	606, 678, 750	Intermat 9936 W30, скрытая петля	110	Intermat, принадлежности	138 - 141
InnoTech Atira, техническая информация	768 - 783	Intermat 9936 W30, скрытая петля без функции самозакрывания	112	Intermat, техническая информация	142 - 148
InnoTech Atira, узкий нижний шкаф, цвет антрацит	736	Intermat 9936 W45, скрытая петля	114	Intermat, угловой адаптер монтажных планок	138
InnoTech Atira, узкий нижний шкаф, цвет белый	664	Intermat 9936 W90, скрытая петля	122	Intermat, универсальный демпфер Silent System под запрессовку	155
InnoTech Atira, узкий нижний шкаф, цвет серебристый	592	Intermat 9936, демпфер Silent System	152 - 154	Intermat, универсальный демпфер Silent System под прикручивание	155, 156
InnoTech Atira, шкаф для хранения, цвет антрацит	738	Intermat 9936, скрытая петля для дверей с алюминиевыми рамами	134		
InnoTech Atira, шкаф для хранения, цвет белый	666	Intermat 9936, скрытая петля для дверей толщиной до 32 мм	90	М	
InnoTech Atira, шкаф для хранения, цвет серебристый	594	Intermat 9936/9936W, ограничитель угла открывания	140	Markant 11	204
InnoTech Atira, ящик с вырезом под мойку, высота 70 мм, антрацит	728 - 729	Intermat 9943, демпфер Silent System	152 - 154	MultiBlue, разметочный шаблон	1282
InnoTech Atira, ящик с вырезом под мойку, высота 70 мм, белый	656 - 657	Intermat 9943, ограничитель угла открывания	139	О	
InnoTech Atira, ящик с вырезом под мойку, высота 70 мм, серебристый	584 - 585	Intermat 9943, скрытая петля	86	OrgaClip для установки в профиль OrgaStripe, цвет белый	345, 674, 917
InnoTech Atira, ящик, высота 54 мм, антрацит	686 - 687	Intermat 9944 W-30, скрытая петля	126	OrgaClip для установки в профиль OrgaStripe, цвет серебристый	275, 602, 917
InnoTech Atira, ящик, высота 54 мм, белый	614 - 615	Intermat 9944 W-45, скрытая петля	128	OrgaClip для установки в профиль OrgaStripe, цвет черный	415, 746, 917
InnoTech Atira, ящик, высота 54 мм, серебристый	542 - 543	Intermat 9944, демпфер Silent System	152 - 154	OrgaFlag для ArciTech, цвет антрацит	417
InnoTech Atira, ящик, высота 70 мм, антрацит	688 - 690	Intermat 9944, скрытая петля	102	OrgaFlag для ArciTech, цвет белый	347
InnoTech Atira, ящик, высота 70 мм, белый	616 - 618	Intermat 9966 W45, скрытая петля без функции самозакрывания	118	OrgaFlag для ArciTech, цвет серебристый	277
InnoTech Atira, ящик, высота 70 мм, серебристый	544 - 546	Intermat 9966 W90, скрытая петля без функции самозакрывания	124	OrgaFlag для InnoTech Atira, цвет антрацит	748
InnoTech Pull, система сбора и сортировки мусора	860 - 861	Intermat 9966, скрытая петля без функции самозакрывания для дверей толщиной до 32 мм	94	OrgaFlag для InnoTech Atira, цвет белый	676
InsertFlex, система сбора и сортировки мусора	863 - 864	Intermat 9973, скрытая петля без функции самозакрывания	88	OrgaFlag для InnoTech Atira, цвет серебристый	604
Intermat	82 - 83	Intermat, варианты навесок	142 - 144	OrgaStore 400 для ArciTech, цвет антрацит	416
Intermat 9904, декоративная заглушка	132	Intermat, демпфер Silent System	150 - 156	OrgaStore 400 для ArciTech, цвет белый	346
Intermat 9904, скрытая петля для стеклянных дверей	132	Intermat, заглушка для консоли петли	139	OrgaStore 400 для ArciTech, цвет серебристый	276
Intermat 9924, скрытая петля для дверей с деревянными рамами	130	Intermat, запрессовочная матрица для BlueMax Mini	1267	OrgaStore 410 для InnoTech Atira, цвет антрацит	747
Intermat 9930, скрытая петля с чашкой в стиле Sensys для угловых шкафов	56	Intermat, инструкции по монтажу	147 - 148	OrgaStore 410 для InnoTech Atira, цвет белый	675
Intermat 9935, скрытая петля для дверей толщиной до 43 мм	98	Intermat, информация по монтажу	145 - 146	OrgaStore 410 для InnoTech Atira, цвет серебристый	603
		Intermat, критерии качества	149	OrgaStore 810 для ArciTech, цвет антрацит	418
				OrgaStore 810 для ArciTech, цвет белый	348
				OrgaStore 810 для ArciTech, цвет серебристый	278
				OrgaStore 820 для InnoTech Atira, цвет антрацит	749
				OrgaStore 820 для InnoTech Atira, цвет белый	677

OrgaStore 820 для InnoTech Atira, цвет серебристый	605	OrgaTray 570 для ArciTech, цвет серебристый	272	Quadro 25 с демпфером Silent System, направляющие частичного выдвижения для деревянных ящиков, надвигной монтаж	894 - 895
OrgaStripe для ArciTech, цвет антрацит	415	OrgaTray 590 для InnoTech Atira, цвет антрацит	742	Quadro 25 с демпфером Silent System, направляющие частичного выдвижения для деревянных ящиков, насадной монтаж	888 - 889
OrgaStripe для ArciTech, цвет белый	345	OrgaTray 590 для InnoTech Atira, цвет белый	670	Quadro 25 с механизмом Push to open, направляющие частичного выдвижения для деревянных ящиков, надвигной монтаж	896 - 897
OrgaStripe для ArciTech, цвет серебристый	275	OrgaTray 590 для InnoTech Atira, цвет серебристый	598	Quadro 25 с механизмом Push to open, направляющие частичного выдвижения для деревянных ящиков, насадной монтаж	890 - 891
OrgaStripe для InnoTech Atira, цвет антрацит	746	OrgaTray 600 для ArciTech, нержавеющая сталь	478 - 479	Quadro 25 с функцией Stop Control, направляющие частичного выдвижения для деревянных ящиков, надвигной монтаж	892 - 893
OrgaStripe для InnoTech Atira, цвет белый	674	OrgaTray 600 для ArciTech, цвет антрацит	413 - 414	Quadro 25 с функцией Stop Control, направляющие частичного выдвижения для деревянных ящиков, насадной монтаж	886 - 887
OrgaStripe для InnoTech Atira, цвет серебристый	602	OrgaTray 600 для ArciTech, цвет белый	343 - 344	Quadro 25, направляющая частичного выдвижения для письменного стола	910
OrgaStripe для деревянных ящиков	917 - 918	OrgaTray 600 для ArciTech, цвет серебристый	273 - 274	Quadro 25, направляющие частичного выдвижения для деревянных ящиков, надвигной монтаж	883
OrgaTray 230, держатель для ножей	274, 344, 414, 479	OrgaTray 610 для InnoTech Atira, цвет антрацит	743	Quadro 25, направляющие частичного выдвижения для деревянных ящиков, насадной монтаж	882
OrgaTray 230, держатель для рулонов	274, 344, 414, 479	OrgaTray 610 для InnoTech Atira, цвет белый	671	Quadro 25, направляющие частичного выдвижения с демпфером Silent System для InnoTech Atira	756 - 757
OrgaTray 230, держатель для специй	274, 344, 414, 479	OrgaTray 610 для InnoTech Atira, цвет серебристый	599	Quadro 4D V6 с демпфером Silent System, направляющие полного выдвижения для деревянных ящиков, надвигной монтаж	904 - 905
OrgaTray 240 для InnoTech Atira, цвет антрацит	744 - 745	Р		Quadro V6 с демпфером Silent System, направляющие полного выдвижения для деревянных ящиков, надвигной монтаж	898 - 899
OrgaTray 240 для InnoTech Atira, цвет белый	672 - 673	Perfekt 5204 W90	200		
OrgaTray 240 для InnoTech Atira, цвет серебристый	600 - 601	Perfekt 5204 W90, декоративная заглушка	201		
OrgaTray 440 для ArciTech, цвет антрацит	410 - 411	Perfekt 5737 W90	200		
OrgaTray 440 для ArciTech, цвет белый	340 - 341	Perfekt, обзор	198 - 199		
OrgaTray 440 для ArciTech, цвет серебристый	270 - 271	Practica 200, сверлильный кондуктор	1287		
OrgaTray 440 для InnoTech Atira, цвет антрацит	740 - 741	Practica, сверлильный кондуктор	1285 - 1287		
OrgaTray 440 для InnoTech Atira, цвет белый	668 - 669	Practica, угловой упор	1285		
OrgaTray 440 для InnoTech Atira, цвет серебристый	596 - 597	Push to open Magnet, ответная планка	169		
OrgaTray 440, держатель для ножей	271, 341, 411, 597	Push to open Magnet, под запрессовку	167		
OrgaTray 440, держатель для специй	271, 341, 411, 597	Push to open Magnet, под прикручивание	166		
OrgaTray 510 для ArciTech с вырезом под мойку, цвет антрацит	422	Push to open Pin, под запрессовку	165		
OrgaTray 510 для ArciTech с вырезом под мойку, цвет белый	352	Push to open Pin, под прикручивание	164		
OrgaTray 510 для ArciTech с вырезом под мойку, цвет серебристый	282	Push to open Silent для направляющих Actro для ArciTech	484, 486		
OrgaTray 510 для InnoTech Atira с вырезом под мойку, цвет антрацит	752	Push to open, адаптер	168		
OrgaTray 510 для InnoTech Atira с вырезом под мойку, цвет белый	680	Push to open, механизм открывания для фасадов без ручек	158 - 159		
OrgaTray 510 для InnoTech Atira с вырезом под мойку, цвет серебристый	608	Push to open, обзор ассортимента	160 - 161		
OrgaTray 570 для ArciTech, цвет антрацит	412	Push to open, принадлежности	168 - 169		
OrgaTray 570 для ArciTech, цвет белый	342	Push to open, разметочный шаблон	1292		
		Push to open, рекомендации по применению	162 - 163		
		Push to open, техническая информация	170 - 172		
		Q			
		Quadro 12, направляющие для SmarTray	869		

Quadro V6 с механизмом Push to open, направляющие полного выдвижения для деревянных ящиков, надвигной монтаж	900 – 901	SAH 215, подвес шкафа	1244	Sensys, адаптер для уменьшения глубины сверления	63
Quadro V6, направляющие полного выдвижения с демпфером Silent System для InnoTech Atira	758 – 759	SAH 216, заглушка	1246	Sensys, адаптер под приклеивание	58
Quadro V6, направляющие полного выдвижения с механизмом Push to open для InnoTech Atira	760 – 761	SAH 216, подвес шкафа	1246	Sensys, варианты навесок	67 – 75
Quadro V6/4D V6/V6+, направляющие полного выдвижения для деревянных ящиков, надвигной монтаж	883 – 885	SAH 302, подвес шкафа	1250	Sensys, заглушка для консоли петли	63
Quadro V6+ с демпфером Silent System, направляющие полного выдвижения для деревянных ящиков, надвигной монтаж	906 – 907	SAH 305, подвес шкафа	1251	Sensys, заглушка для чашки петли	63
Quadro V6+ с механизмом Push to open, направляющие полного выдвижения для деревянных ящиков, надвигной монтаж	908 – 909	SAH, подвесной крюк	1250, 1251, 1253	Sensys, запрессовочная матрица для BlueMax Mini	1267
Quadro V6+, направляющие полного выдвижения с демпфером Silent System для InnoTech Atira	762 – 763	Sekura 1.1, полкодержатель	1238	Sensys, инструкции по монтажу	78 – 80
Quadro V6+, направляющие полного выдвижения с механизмом Push to open для InnoTech Atira	764 – 765	Sekura 7, полкодержатель	1238	Sensys, информация по монтажу	76 – 77
Quadro для деревянных ящиков, критерии качества	920	Sekura 8, полкодержатель	1239	Sensys, критерии качества	81
Quadro для деревянных ящиков, принадлежности	911	Sensys	30 – 31	Sensys, обзор	30 – 31
Quadro для деревянных ящиков, техническая информация	912 – 916	Sensys 8639i W30, скрытая петля со встроенным демпфером	48	Sensys, параллельный адаптер для крестообразных монтажных планок System 8099	62
Quadro, направляющие для деревянных ящиков	876 – 877	Sensys 8631i, ограничитель угла открывания	65	Sensys, принадлежности	62 – 66
R		Sensys 8631i, скрытая петля со встроенным демпфером для толстых дверей	38	Sensys, техническая информация	67 – 80
Rapid S, дюбель быстрого монтажа	1220 – 1221	Sensys 8638i, ограничитель угла открывания	64	Sensys, угловой адаптер монтажных планок	62
Rastex 15, дюбели	1220 – 1222	Sensys 8639i W45, скрытая петля со встроенным демпфером	50	Silent System универсальный для Intermat и SlideOn под запрессовку	155
Rastex 15, заглушки	1218	Sensys 8639i W90, скрытая петля со встроенным демпфером	52	Silent System универсальный для Intermat и SlideOn под прикручивание	155, 156
Rastex 15, эксцентриковая стяжка	1218	Sensys 8639i, ограничитель угла открывания	64	Silent System, демпфер для Intermat для защелкивания	153
RV 3, соединитель задней стенки	1233	Sensys 8645i, ограничитель угла открывания	64	Silent System, демпфер для Intermat для установки в чашку петли	152
RV 7D, соединитель задней стенки	1233	Sensys 8645i, скрытая петля со встроенным демпфером	34	Silent System, демпфер для Intermat под прикручивание	154
RV 8, соединитель задней стенки	919, 1234	Sensys 8646i, скрытая петля со встроенным демпфером для тонких дверей	42	Silent System, демпфер для скрытых петель	150 – 156
S		Sensys 8657, петля с чашкой в стиле Intermat для открывания двери без выступа	104	SL 322, штангодержатель	1257
SAH 130, заглушка	1248	Sensys 8657i, демпфер на открывание	63	SL 323, штангодержатель	1257
SAH 130, подвес шкафа	1248	Sensys 8657i, скрытая петля со встроенным демпфером для открывания двери без выступа	46	SL 786, средняя опора	1258
SAH 215, заглушка	1246	Sensys 8657i/8657/8687, ограничитель угла открывания	64	SL 786, штангодержатель	1258
		Sensys 8661, скрытая петля без функции самозакрывания для толстых дверей	39	SlideLine 55 Plus	1122 – 1123
		Sensys 8675, скрытая петля без функции самозакрывания	35	SlideLine 55 Plus, компоненты системы	1126 – 1129
		Sensys 8676, скрытая петля без функции самозакрывания для тонких дверей	43	SlideLine 55 Plus, монтаж	1133 – 1137
		Sensys 8687, петля без функции самозакрывания с чашкой в стиле Intermat для открывания двери без выступа	106	SlideLine 55 Plus, монтажная схема	1130 – 1132
				SlideLine 55 Plus, принадлежности	1198 – 1206
				SlideLine 55 Plus, техническая характеристика	1124 – 1125
				SlideLine 56	1138 – 1139
				SlideLine 56, компоненты системы	1142

SlideLine 56, монтаж	1143 - 1144
SlideLine 56, принадлежности	1198 - 1206
SlideLine 56, техническая характеристика	1140 - 1141
SlideLine M	1102 - 1103
SlideLine M, компоненты системы	1106 - 1110
SlideLine M, монтаж	1117 - 1120
SlideLine M, монтажная схема	1111 - 1116
SlideLine M, принадлежности	1198 - 1206
SlideLine M, техническая характеристика	1104 - 1105
SlideOn 2333	190
SlideOn, демпфер Silent System	155 - 156
SlideOn, заглушка на консоль петли	193
SlideOn, инструкции по монтажу	196
SlideOn, информация по монтажу	194 - 195
SlideOn, критерии качества	197
SlideOn, монтажные планки	192
SlideOn, обзор	188 - 189
SlideOn, принадлежности	193
SlideOn, универсальный демпфер Silent System под запорсовку	155
SlideOn, универсальный демпфер Silent System под прикручивание	155, 156
SmartTray, монтаж	870
SmartTray, обзор ассортимента	867
STB 11, направляющий профиль для TopLine L	1002, 1038
STB 13, направляющий профиль для TopLine 27	1096
STB 15, направляющий профиль для TopLine L	1039
STB 16, направляющий профиль для TopLine M	1069
STB 35, направляющий профиль для TopLine 27	1097
SysLine S	1076 - 1077
SysLine S, компоненты системы	1080 - 1081
SysLine S, монтаж	1087 - 1088
SysLine S, монтажная схема	1082 - 1086
SysLine S, принадлежности	1198 - 1206
SysLine S, техническая характеристика	1078 - 1079
SysLine S, ходовой профиль	1081
System 2006, монтажные планки для петель SlideOn	192
System 8099, монтажные планки для Intermat	136 - 137
System 8099, монтажные планки для Sensys	60 - 61

System 8099, параллельный адаптер	62, 138
System 8099, угловой адаптер	62, 138
T	
TopLine 27	1090 - 1091
TopLine 27, компоненты системы	1094 - 1097
TopLine 27, монтаж	1099
TopLine 27, монтажная схема	1098
TopLine 27, направляющий профиль STB 13	1096
TopLine 27, направляющий профиль STB 35	1097
TopLine 27, принадлежности	1198 - 1206
TopLine 27, техническая характеристика	1092 - 1093
TopLine 27, ходовой профиль	1094
TopLine L	992 - 993, 1014 - 1015
TopLine L, быстрый подбор компонентов системы, ходовой профиль над верхней панелью	996
TopLine L, быстрый подбор компонентов системы, ходовой профиль перед верхней панелью	1018 - 1019
TopLine L, компоненты системы, ходовой профиль над верхней панелью	997 - 1003
TopLine L, компоненты системы, ходовой профиль перед верхней панелью	1020 - 1043
TopLine L, монтаж, ходовой профиль над верхней панелью	1011 - 1012
TopLine L, монтаж, ходовой профиль перед верхней панелью	1056 - 1059
TopLine L, монтажная схема, ходовой профиль над верхней панелью	1004 - 1010
TopLine L, монтажная схема, ходовой профиль перед верхней панелью	1044 - 1055
TopLine L, направляющий профиль STB 11	1002, 1038
TopLine L, направляющий профиль STB 15	1039
TopLine L, принадлежности	1198 - 1206
TopLine L, разметочный шаблон для ходового профиля	1043, 1307
TopLine L, сверлильный кондуктор	1003, 1043, 1307
TopLine L, техническая характеристика, ходовой профиль над верхней панелью	994 - 995
TopLine L, техническая характеристика, ходовой профиль перед верхней панелью	1016 - 1017

TopLine L, ходовой профиль над верхней панелью	992 - 993
TopLine L, ходовой профиль над верхней панелью, компоненты системы для шкафа с 2 дверями	997 - 998, 1001 - 1002
TopLine L, ходовой профиль над верхней панелью, компоненты системы для шкафа с 3 дверями	999 - 1002
TopLine L, ходовой профиль перед верхней панелью	1014 - 1015
TopLine L, ходовой профиль перед верхней панелью, компоненты системы для шкафа с 2 дверями, передняя дверь слева	1020 - 1025, 1038 - 1042
TopLine L, ходовой профиль перед верхней панелью, компоненты системы для шкафа с 2 дверями, передняя дверь справа	1026 - 1031, 1038 - 1042
TopLine L, ходовой профиль перед верхней панелью, компоненты системы для шкафа с 3 дверями	1032 - 1042
TopLine L, ходовой профиль, монтаж над верхней панелью	1001
TopLine L, ходовой профиль, монтаж перед верхней панелью	1038
TopLine M	1060 - 1061
TopLine M, компоненты системы	1064 - 1069
TopLine M, компоненты системы для шкафа с 2 дверями	1064 - 1065
TopLine M, компоненты системы для шкафа с 3 дверями	1066 - 1067
TopLine M, монтаж	1074 - 1075
TopLine M, монтажная схема	1070 - 1073
TopLine M, направляющий профиль STB 16	1069
TopLine M, принадлежности	1198 - 1206
TopLine M, техническая характеристика	1062 - 1063
TopLine M, ходовой профиль	1068
TopLine XL	942 - 943
TopLine XL, быстрый подбор компонентов системы	946 - 947
TopLine XL, комплект профилей	962 - 964
TopLine XL, компоненты системы	948 - 966
TopLine XL, компоненты системы для шкафа с 1 дверью	948 - 950

TopLine XL, компоненты системы для шкафа с 2 дверями	951 - 955
TopLine XL, компоненты системы для шкафа с 3 дверями	956 - 958
TopLine XL, компоненты системы для шкафа с 4 дверями с синхронизацией	959 - 961
TopLine XL, монтаж	989 - 990
TopLine XL, монтажная схема	967 - 988
TopLine XL, принадлежности	1198 - 1206
TopLine XL, сверильный кондуктор	966, 1306
TopLine XL, техническая характеристика	944 - 945
Twister, дюбель винчиваемый	1220 - 1222
TZ 4 STD, стяжка трапецевидная	1228

U

U-образная стенка для выреза под мойку для ящиков/коробов ArciTech, нержавеющая сталь	482
U-образная стенка для выреза под мойку для ящиков/коробов ArciTech, цвет антрацит	424
U-образная стенка для выреза под мойку для ящиков/коробов ArciTech, цвет белый	354
U-образная стенка для выреза под мойку для ящиков/коробов ArciTech, цвет серебристый	284
U-образная стенка для выреза под мойку для ящиков/коробов InnoTech Atira, цвет антрацит	754
U-образная стенка для выреза под мойку для ящиков/коробов InnoTech Atira, цвет белый	682
U-образная стенка для выреза под мойку для ящиков/коробов InnoTech Atira, цвет серебристый	610

V

VB 135, полкодержатель	1227
VB 35, эксцентриковая стяжка	1224
VB 35/35M/36M/135, дюбели	1226
VB 35M, эксцентриковая стяжка	1223
VB 36M, эксцентриковая стяжка	1225
VHS 32, соединительный винт	1234

W

Wing 77	1186 - 1187
---------	-------------

WingLine 170	1178 - 1179
WingLine 170, компоненты системы	1182
WingLine 170, монтаж	1184 - 1185
WingLine 170, монтажная схема	1183
WingLine 170, принадлежности	1198 - 1206
WingLine 170, техническая характеристика	1180 - 1181
WingLine 26	1168 - 1169
WingLine 26, компоненты системы	1172 - 1173
WingLine 26, монтаж	1175 - 1176
WingLine 26, монтажная схема	1174
WingLine 26, принадлежности	1198 - 1206
WingLine 26, техническая характеристика	1170 - 1171
WingLine 77, компоненты системы	1190 - 1191
WingLine 77, монтаж	1194 - 1196
WingLine 77, монтажная схема	1192 - 1193
WingLine 77, принадлежности	1198 - 1206
WingLine 77, техническая характеристика	1188 - 1189
WingLine 770	1148 - 1149
WingLine 770, компоненты системы	1152 - 1153
WingLine 770, монтаж	1155 - 1156
WingLine 770, монтажная схема	1154
WingLine 770, принадлежности	1198 - 1206
WingLine 770, техническая характеристика	1150 - 1151
WingLine 780	1158 - 1159
WingLine 780, компоненты системы	1162 - 1163
WingLine 780, монтаж	1165 - 1166
WingLine 780, монтажная схема	1164
WingLine 780, принадлежности	1198 - 1206
WingLine 780, техническая характеристика	1160 - 1161

X

XXL, выдвижной короб под духовку, цвет антрацит	734 - 735
XXL, выдвижной короб под духовку, цвет белый	662 - 663
XXL, выдвижной короб под духовку, цвет серебристый	590 - 591
XXL, выдвижной короб, цвет антрацит	732 - 733
XXL, выдвижной короб, цвет белый	660 - 661
XXL, выдвижной короб, цвет серебристый	588 - 589

A

Адаптер для Push to open	168
Адаптер для уменьшения глубины сверления для петли Sensys	63
Адаптер под приклеивание для Sensys	58
Алюминиевый профиль для синхронизации механизма Push to open для Actro	488
Амортизатор под запорную планку	66, 141, 492, 767, 919
Амортизатор под приклеивание	66, 141, 492, 767, 919

Б

Боковой стабилизатор для направляющих Quadro для InnoTech Atira	766
Быстрый подбор компонентов системы TopLine L, ходовой профиль над верхней панелью	996
Быстрый подбор компонентов системы TopLine L, ходовой профиль перед верхней панелью	1018 - 1019
Быстрый подбор компонентов системы TopLine XL	946 - 947

B

Варианты навесок, Intermat	142 - 144
Варианты навесок, Sensys	67 - 75
Варианты применения EasyS	816 - 817
Винчиваемый дюбель DU 321 для VB	1226
Винчиваемый дюбель DU 322 для VB	1226
Винчиваемый дюбель DU 648 для VB	1226
Винт для Intermat для стеклянных дверей	141
Винт прямого крепления для направляющих Actro для ArciTech	492
Винт прямого крепления для направляющих Quadro для InnoTech Atira	766
Винт с муфтой	140
Винт с потайной головкой для алюминиевых рамок, Ø3,5x9,5	65, 140
Винт с потайной головкой, Ø3,5x16	65, 140
Винт с потайной головкой, Ø6,3 x 10,5	766, 919
Винт с потайной головкой, Ø6,3x14	65, 140, 492, 766, 919

Винт со сферической головкой для RV1, RV3, RV7D	1233	Внутренний короб ArciTech, высота 186 мм, высота боковины 126 мм, антрацит	372 - 374	Внутренний ящик 200 InnoTech Atira, высота 70 мм, антрацит	696 - 698
Винт со сферической головкой для монтажной планки, Ø6,3x10,5	65, 141	Внутренний короб ArciTech, высота 186 мм, высота боковины 126 мм, белый	302 - 304	Внутренний ящик 200 InnoTech Atira, высота 70 мм, белый	624 - 626
Винт со сферической головкой для монтажной планки, Ø6,3x14	65, 141	Внутренний короб ArciTech, высота 186 мм, высота боковины 126 мм, нержавеющая сталь	440 - 442	Внутренний ящик 200 InnoTech Atira, высота 70 мм, серебристый	552 - 554
Винт соединительный VHS 32	1234	Внутренний короб ArciTech, высота 186 мм, высота боковины 126 мм, серебристый	232 - 234	Внутренний ящик ArciTech, высота 126 мм, антрацит	364 - 366
Винт специальный для подвесной шины	1253	Внутренний короб ArciTech, высота 186 мм, высота боковины 126 мм, белый	368 - 371	Внутренний ящик ArciTech, высота 126 мм, белый	294 - 296
Винт специальный для средней опоры	1258	Внутренний короб ArciTech, высота 186 мм, высота боковины 94 мм, антрацит	298 - 301	Внутренний ящик ArciTech, высота 126 мм, нержавеющая сталь	432 - 434
Винт специальный для чашки петли с потайной головкой, Ø4*11	66	Внутренний короб ArciTech, высота 186 мм, высота боковины 94 мм, белый	436 - 439	Внутренний ящик ArciTech, высота 126 мм, серебристый	224 - 226
Внутренний короб 100 с TopSide InnoTech Atira, высота 144 мм, антрацит	708 - 710	Внутренний короб ArciTech, высота 186 мм, высота боковины 94 мм, нержавеющая сталь	228 - 231	Внутренний ящик ArciTech, высота 94 мм, антрацит	360 - 362
Внутренний короб 100 с TopSide InnoTech Atira, высота 144 мм, белый	636 - 638	Внутренний короб ArciTech, высота 186 мм, высота боковины 94 мм, серебристый	380 - 383	Внутренний ящик ArciTech, высота 94 мм, белый	290 - 292
Внутренний короб 100 с TopSide InnoTech Atira, высота 144 мм, серебристый	564 - 566	Внутренний короб ArciTech, высота 218 мм, высота боковины 126 мм, антрацит	310 - 313	Внутренний ящик ArciTech, высота 94 мм, нержавеющая сталь	428 - 430
Внутренний короб 100 с релингом InnoTech Atira, высота 144 мм, антрацит	708 - 710	Внутренний короб ArciTech, высота 218 мм, высота боковины 126 мм, белый	448 - 451	Внутренний ящик ArciTech, высота 94 мм, серебристый	220 - 222
Внутренний короб 100 с релингом InnoTech Atira, высота 144 мм, белый	636 - 638	Внутренний короб ArciTech, высота 218 мм, высота боковины 126 мм, нержавеющая сталь	240 - 243	Выдвижная корзина для верхних шкафов Cargo IQ plus	802
Внутренний короб 100 с релингом InnoTech Atira, высота 144 мм, серебристый	564 - 566	Внутренний короб ArciTech, высота 218 мм, высота боковины 94 мм, антрацит	376 - 379	Выдвижная корзина для нижних шкафов Cargo IQ plus 150	798
Внутренний короб 200 с DesignSide InnoTech Atira, высота 144 мм, антрацит	716 - 718	Внутренний короб ArciTech, высота 218 мм, высота боковины 94 мм, серебристый	306 - 309	Выдвижная корзина для нижних шкафов Cargo IQ Plus 150 с полотенцедержателем	799
Внутренний короб 200 с DesignSide InnoTech Atira, высота 144 мм, белый	644 - 646	Внутренний короб ArciTech, высота 218 мм, высота боковины 94 мм, антрацит	444 - 447	Выдвижная корзина для нижних шкафов Cargo IQ plus 200	800
Внутренний короб 200 с DesignSide InnoTech Atira, высота 144 мм, серебристый	572 - 574	Внутренний короб ArciTech, высота 218 мм, высота боковины 94 мм, нержавеющая сталь	572 - 574	Выдвижная корзина для нижних шкафов Cargo IQ plus 300	801
Внутренний короб 200 с TopSide InnoTech Atira, высота 144 мм, антрацит	712 - 714	Внутренний ящик 100 InnoTech Atira, высота 70 мм, антрацит	692 - 694	Выдвижная система сбора и сортировки мусора, ArciTech Pull	858 - 859
Внутренний короб 200 с TopSide InnoTech Atira, высота 144 мм, белый	640 - 642	Внутренний ящик 100 InnoTech Atira, высота 70 мм, белый	620 - 622	Выдвижная система сбора и сортировки мусора, Bin.it Smart	865
Внутренний короб 200 с TopSide InnoTech Atira, высота 144 мм, серебристый	568 - 570	Внутренний ящик 100 InnoTech Atira, высота 70 мм, серебристый	548 - 550	Выдвижная система сбора и сортировки мусора, InnoTech Pull	860 - 861
Внутренний короб 200 с релингом InnoTech Atira, высота 144 мм, антрацит	712 - 714			Выдвижная система сбора и сортировки мусора, InsertFlex	863 - 864
Внутренний короб 200 с релингом InnoTech Atira, высота 144 мм, белый	640 - 642			Выдвижной короб XXL под духовку, цвет антрацит	734 - 735
Внутренний короб 200 с релингом InnoTech Atira, высота 144 мм, серебристый	568 - 570			Выдвижной короб XXL под духовку, цвет белый	662 - 663
				Выдвижной короб XXL под духовку, цвет серебристый	590 - 591
				Выдвижной короб XXL, цвет антрацит	732 - 733
				Выдвижной короб XXL, цвет белый	660 - 661
				Выдвижной короб XXL, цвет серебристый	588 - 589

Выдвижные корзины Cargo IQ Plus	797
Выдвижные системы сбора и сортировки мусора	856 - 857
Выдвижные ящики ArciTech	210 - 211
Выдвижные ящики AvanTech	208 - 209
Выдвижные ящики InnoTech Atira	534 - 535
Выдвижные ящики, обзор	205
Высокий шкаф ArciTech, антрацит	406
Высокий шкаф ArciTech, белый	336
Высокий шкаф ArciTech, нержавеющая сталь	474
Высокий шкаф ArciTech, серебристый	266
Высокий шкаф InnoTech Atira, цвет антрацит	737
Высокий шкаф InnoTech Atira, цвет белый	665
Высокий шкаф InnoTech Atira, цвет серебристый	593

Г

Гардеробная штанга	1256
Гардеробные штанги и штангодержатели	1256 - 1258
Гильзовые сверла	1309

Д

Двойной дюбель DU 712 для VB	1226
Двойной дюбель DU 868 для Rastex 15	1222
Двойной релинг для InnoTech Atira, антрацит	723
Двойной релинг для InnoTech Atira, белый	651
Двойной релинг для InnoTech Atira, серебристый	579
Декоративная заглушка для Intermat 9904	132
Декоративная заглушка для Perfekt 5204 W90	201
Демпфер Silent System для Intermat 9943	152 - 154
Демпфер Silent System для Intermat 9944	152 - 154
Демпфер Silent System для Intermat для защелкивания	153
Демпфер Silent System для Intermat для установки в чашку петли	152
Демпфер Silent System для Intermat под прикручивание	154
Демпфер Silent System для петель Intermat 9936	152 - 154
Демпфер Silent System универсальный для Intermat и SlideOn под запрессовку	155

Демпфер Silent System, обзор	150 - 151
Демпфер на открывание для петли Sensys 8657i для открывания двери без выступа	63
Держатель для ножей для OrgaTray 440	271, 341, 411, 597
Держатель для специй для OrgaTray 440	271, 341, 411, 597
Дюбель быстрого монтажа Rapid S	1220 - 1221
Дюбель ввинчиваемый DU 321 для VB	1226
Дюбель ввинчиваемый DU 322 для VB	1226
Дюбель ввинчиваемый DU 648 для VB	1226
Дюбель ввинчиваемый Twister	1220 - 1222
Дюбель двойной DU 712 для VB	1226
Дюбель двойной DU 868 для Rastex 15	1222
Дюбель для крепежа подвесов шкафа	1253

З

Заглушка для Rastex 15	1218
Заглушка для SAN 130	1248
Заглушка для SAN 215/216	1246
Заглушка для консоли петли Intermat	139
Заглушка для консоли петли Sensys	63
Заглушка для чашки петли Sensys	63
Заглушка на консоль петли SlideOn 2333	193
Запрессовочная матрица BlueMax Mini для Sensys и Intermat	1267
Защита от столкновений Easys	850 - 853

И

Инструкции по монтажу, петли Intermat	147 - 148
Инструкции по монтажу, петли Sensys	78 - 80
Инструкции по монтажу, петли SlideOn	196
Инструмент для запрессовки соединителей передней панели ArciTech	1304
Инструмент для запрессовки соединителей передней панели для продольного релинга ArciTech	1304
Инструмент для запрессовки штифтов боковин ящиков	1273
Информация по монтажу, петли Intermat	145 - 146
Информация по монтажу, петли Sensys	76 - 77

Информация по монтажу, петли SlideOn	194 - 195
--------------------------------------	-----------

К

Керн сверлильного кондуктора Accura	1277
Керн сверлильного кондуктора Exakta	1280
Клеевой адаптер для Sensys	58
Комплект быстрого монтажа InLine XL	934
Комплект для одного ящика Easys	806 - 807
Комплект коробка InnoTech Atira с релингом, высота 144 мм, цвет антрацит	701
Комплект коробка InnoTech Atira с релингом, высота 144 мм, цвет белый	629
Комплект коробка InnoTech Atira с релингом, высота 144 мм, цвет серебристый	557
Комплект коробка InnoTech Atira с релингом, высота 176 мм, цвет антрацит	721
Комплект коробка InnoTech Atira с релингом, высота 176 мм, цвет белый	649
Комплект коробка InnoTech Atira с релингом, высота 176 мм, цвет серебристый	577
Комплект неподвижных упоров BlueMax Mini	1267
Комплект профилей TopLine XL	962 - 964
Комплект фурнитуры InLine XL	934
Комплект ящика InnoTech Atira, высота 70 мм, цвет антрацит	689
Комплект ящика InnoTech Atira, высота 70 мм, цвет белый	617
Комплект ящика InnoTech Atira, высота 70 мм, цвет серебристый	545
Компоненты системы Easys	808 - 815
Компоненты системы InLine XL	934
Компоненты системы SlideLine 55 Plus	1126 - 1129
Компоненты системы SlideLine 56	1142
Компоненты системы SlideLine M	1106 - 1110
Компоненты системы SysLine S	1080 - 1081
Компоненты системы TopLine 27	1094 - 1097
Компоненты системы TopLine L, ходовой профиль над верхней панелью	997 - 1003

Компоненты системы TopLine L, ходовой профиль над верхней панелью, шкаф с 2 дверями	997 - 998, 1001 - 1002	Контейнер ArciTech Pull	859	Короб ArciTech, высота 186 мм, высота боковины 126 мм, серебристый	232 - 234
Компоненты системы TopLine L, ходовой профиль над верхней панелью, шкаф с 3 дверями	999 - 1002	Контейнер InnoTech Pull	861	Короб ArciTech, высота 186 мм, высота боковины 94 мм, антрацит	368 - 371
Компоненты системы TopLine L, ходовой профиль перед верхней панелью	1020 - 1043	Контейнеры для специй	279, 349, 419, 480, 606	Короб ArciTech, высота 186 мм, высота боковины 94 мм, белый	298 - 301
Компоненты системы TopLine L, ходовой профиль перед верхней панелью, шкаф с 2 дверями, передняя дверь слева	1020 - 1025, 1038 - 1042	Короб ArciTech с вырезом под мойку, Banio, цвет антрацит	423	Короб ArciTech, высота 186 мм, высота боковины 94 мм, нержавеющая сталь	436 - 439
Компоненты системы TopLine L, ходовой профиль перед верхней панелью, шкаф с 2 дверями, передняя дверь справа	1026 - 1031, 1038 - 1042	Короб ArciTech с вырезом под мойку, Banio, цвет серебристый	353	Короб ArciTech, высота 186 мм, высота боковины 94 мм, серебристый	228 - 231
Компоненты системы TopLine L, ходовой профиль перед верхней панелью, шкаф с 3 дверями	1032 - 1042	Короб ArciTech с вырезом под мойку, OrgaTray 510, цвет антрацит	422	Короб ArciTech, высота 218 мм, высота боковины 126 мм, антрацит	380 - 383
Компоненты системы TopLine M	1064 - 1069	Короб ArciTech с вырезом под мойку, OrgaTray 510, цвет белый	352	Короб ArciTech, высота 218 мм, высота боковины 126 мм, белый	310 - 313
Компоненты системы TopLine M для шкафа с 2 дверями	1064 - 1065	Короб ArciTech с вырезом под мойку, OrgaTray 510, цвет серебристый	282	Короб ArciTech, высота 218 мм, высота боковины 126 мм, нержавеющая сталь	448 - 451
Компоненты системы TopLine M для шкафа с 3 дверями	1066 - 1067	Короб ArciTech с вырезом под мойку, U-образная стенка, нержавеющая сталь	482	Короб ArciTech, высота 218 мм, высота боковины 126 мм, серебристый	240 - 243
Компоненты системы TopLine XL	948 - 966	Короб ArciTech с вырезом под мойку, U-образная стенка, цвет антрацит	424	Короб ArciTech, высота 218 мм, высота боковины 94 мм, антрацит	376 - 379
Компоненты системы TopLine XL для шкафа с 1 дверью	948 - 950	Короб ArciTech с вырезом под мойку, U-образная стенка, цвет белый	354	Короб ArciTech, высота 218 мм, высота боковины 94 мм, белый	306 - 309
Компоненты системы TopLine XL для шкафа с 2 дверями	951 - 955	Короб ArciTech с вырезом под мойку, U-образная стенка, цвет серебристый	284	Короб ArciTech, высота 218 мм, высота боковины 94 мм, нержавеющая сталь	444 - 447
Компоненты системы TopLine XL для шкафа с 3 дверями	956 - 958	Короб ArciTech с вырезом под мойку, высота 186 мм, антрацит	402 - 404	Короб ArciTech, высота 218 мм, высота боковины 94 мм, серебристый	236 - 239
Компоненты системы TopLine XL для шкафа с 4 дверями с синхронизацией	959 - 961	Короб ArciTech с вырезом под мойку, высота 186 мм, белый	332 - 334	Короб ArciTech, высота 218 мм, высота боковины 94 мм, антрацит	388 - 390
Компоненты системы WingLine 170	1182	Короб ArciTech с вырезом под мойку, высота 186 мм, нержавеющая сталь	470 - 472	Короб ArciTech, высота 250 мм, высота боковины 126 мм, антрацит	318 - 321
Компоненты системы WingLine 26	1172 - 1173	Короб ArciTech с вырезом под мойку, высота 186 мм, серебристый	262 - 264	Короб ArciTech, высота 250 мм, высота боковины 126 мм, белый	456 - 458
Компоненты системы WingLine 77	1190 - 1191	Короб ArciTech с вырезом под мойку, обзор ассортимента, нержавеющая сталь	481	Короб ArciTech, высота 250 мм, высота боковины 126 мм, серебристый	248 - 251
Компоненты системы WingLine 770	1152 - 1153	Короб ArciTech с вырезом под мойку, обзор ассортимента, цвет антрацит	421	Короб ArciTech, высота 250 мм, высота боковины 94 мм, антрацит	384 - 386
Компоненты системы WingLine 780	1162 - 1163	Короб ArciTech с вырезом под мойку, обзор ассортимента, цвет белый	351	Короб ArciTech, высота 250 мм, высота боковины 94 мм, белый	314 - 316
Кондуктор сверлильный Accura	1276 - 1279	Короб ArciTech с вырезом под мойку, обзор ассортимента, цвет серебристый	281	Короб ArciTech, высота 250 мм, высота боковины 94 мм, нержавеющая сталь	452 - 454
Кондуктор сверлильный Exakta	1280 - 1281	Короб ArciTech, высота 186 мм, высота боковины 126 мм, антрацит	372 - 374	Короб ArciTech, высота 250 мм, высота боковины 94 мм, серебристый	244 - 246
Кондуктор сверлильный Practica	1285 - 1287	Короб ArciTech, высота 186 мм, высота боковины 126 мм, белый	302 - 304	Короб ArciTech, высота 282 мм, высота боковины 126 мм, антрацит	396 - 398
Кондуктор сверлильный Practica 200	1287	Короб ArciTech, высота 186 мм, высота боковины 126 мм, нержавеющая сталь	440 - 442	Короб ArciTech, высота 282 мм, высота боковины 126 мм, белый	326 - 328

Короб ArciTech, высота 282 мм, высота боковины 126 мм, нержавеющая сталь	464 - 466	Короб ArciTech, принадлежности для организации, нержавеющая сталь	480	Короб InnoTech Atira, организация OrgaStore 410, цвет серебристый	603
Короб ArciTech, высота 282 мм, высота боковины 126 мм, серебристый	256 - 258	Короб ArciTech, принадлежности для организации, цвет антрацит	419	Короб InnoTech Atira, организация OrgaStore 820, цвет антрацит	749
Короб ArciTech, высота 282 мм, высота боковины 94 мм, антрацит	392 - 394	Короб ArciTech, принадлежности для организации, цвет белый	349	Короб InnoTech Atira, организация OrgaStore 820, цвет белый	677
Короб ArciTech, высота 282 мм, высота боковины 94 мм, белый	322 - 324	Короб ArciTech, принадлежности для организации, цвет серебристый	279	Короб InnoTech Atira, организация OrgaStore 820, цвет серебристый	605
Короб ArciTech, высота 282 мм, высота боковины 94 мм, нержавеющая сталь	460 - 462	Короб InnoTech Atira с вырезом под мойку, Banio, цвет антрацит	753	Короб InnoTech Atira, организация OrgaStripe, цвет антрацит	746
Короб ArciTech, высота 282 мм, высота боковины 94 мм, серебристый	252 - 254	Короб InnoTech Atira с вырезом под мойку, Banio, цвет белый	681	Короб InnoTech Atira, организация OrgaStripe, цвет белый	674
Короб ArciTech, организация OrgaFlag, цвет антрацит	417	Короб InnoTech Atira с вырезом под мойку, Banio, цвет серебристый	609	Короб InnoTech Atira, организация OrgaStripe, цвет серебристый	602
Короб ArciTech, организация OrgaFlag, цвет белый	347	Короб InnoTech Atira с вырезом под мойку, OrgaTray 510, цвет антрацит	752	Короб InnoTech Atira, принадлежности для организации, цвет антрацит	750
Короб ArciTech, организация OrgaFlag, цвет серебристый	277	Короб InnoTech Atira с вырезом под мойку, OrgaTray 510, цвет белый	680	Короб InnoTech Atira, принадлежности для организации, цвет белый	678
Короб ArciTech, организация OrgaStore 400, цвет антрацит	416	Короб InnoTech Atira с вырезом под мойку, OrgaTray 510, цвет серебристый	608	Короб InnoTech Atira, принадлежности для организации, цвет серебристый	606
Короб ArciTech, организация OrgaStore 400, цвет белый	346	Короб InnoTech Atira с вырезом под мойку, U-образная стенка, цвет антрацит	754	Короб с DesignSide InnoTech Atira, высота 144 мм, антрацит	704 - 706
Короб ArciTech, организация OrgaStore 400, цвет серебристый	276	Короб InnoTech Atira с вырезом под мойку, U-образная стенка, цвет белый	682	Короб с DesignSide InnoTech Atira, высота 144 мм, белый	632 - 634
Короб ArciTech, организация OrgaStore 810, цвет антрацит	418	Короб InnoTech Atira с вырезом под мойку, U-образная стенка, цвет серебристый	610	Короб с DesignSide InnoTech Atira, высота 176 мм, антрацит	560 - 562
Короб ArciTech, организация OrgaStore 810, цвет белый	348	Короб InnoTech Atira с вырезом под мойку, высота 144 мм, антрацит	730 - 731	Короб с DesignSide InnoTech Atira, высота 176 мм, белый	724 - 725
Короб ArciTech, организация OrgaStore 810, цвет серебристый	278	Короб InnoTech Atira с вырезом под мойку, высота 144 мм, белый	658 - 659	Короб с DesignSide InnoTech Atira, высота 176 мм, серебристый	652 - 653
Короб ArciTech, организация OrgaStripe, цвет антрацит	415	Короб InnoTech Atira с вырезом под мойку, высота 144 мм, серебристый	586 - 587	Короб с TopSide InnoTech Atira, высота 144 мм, антрацит	580 - 581
Короб ArciTech, организация OrgaStripe, цвет белый	345	Короб InnoTech Atira, организация OrgaFlag, цвет антрацит	748	Короб с TopSide InnoTech Atira, высота 144 мм, белый	700 - 703
Короб ArciTech, организация OrgaStripe, цвет серебристый	275	Короб InnoTech Atira, организация OrgaFlag, цвет белый	676	Короб с TopSide InnoTech Atira, высота 176 мм, антрацит	628 - 631
Короб ArciTech, организация, обзор ассортимента, нержавеющая сталь	477	Короб InnoTech Atira, организация OrgaFlag, цвет серебристый	604	Короб с TopSide InnoTech Atira, высота 176 мм, белый	556 - 559
Короб ArciTech, организация, обзор ассортимента, цвет антрацит	409	Короб InnoTech Atira, организация OrgaStore 410, цвет антрацит	747	Короб с TopSide InnoTech Atira, высота 176 мм, серебристый	720 - 723
Короб ArciTech, организация, обзор ассортимента, цвет белый	339	Короб InnoTech Atira, организация OrgaStore 410, цвет белый	675	Короб с двойным релингом InnoTech Atira, высота 176 мм, антрацит	648 - 651
Короб ArciTech, организация, обзор ассортимента, цвет серебристый	269				576 - 579

Короб с двойным релингом InnoTech Atira, высота 176 мм, белый	648 - 651	Маятниковый упор для удлинительной линейки BlueMax Mini	1267	Монтаж, TopLine 27	1099
Короб с двойным релингом InnoTech Atira, высота 176 мм, серебристый	576 - 579	Металлическая U-образная стенка для выреза под мойку для ящиков/коробов ArciTech, нержавеющая сталь	482	Монтаж, TopLine L, ходовой профиль над верхней панелью	1011 - 1012
Короб с релингом InnoTech Atira, высота 144 мм, антрацит	700 - 703	Металлическая U-образная стенка для выреза под мойку для ящиков/коробов ArciTech, цвет антрацит	424	Монтаж, TopLine L, ходовой профиль перед верхней панелью	1056 - 1059
Короб с релингом InnoTech Atira, высота 144 мм, белый	628 - 631	Металлическая U-образная стенка для выреза под мойку для ящиков/коробов ArciTech, цвет белый	354	Монтаж, TopLine M	1074 - 1075
Короб с релингом InnoTech Atira, высота 144 мм, серебристый	556 - 559	Металлическая U-образная стенка для выреза под мойку для ящиков/коробов InnoTech Atira, цвет антрацит	754	Монтаж, TopLine XL	989 - 990
Короб с релингом InnoTech Atira, высота 176 мм, антрацит	720 - 723	Металлическая U-образная стенка для выреза под мойку для ящиков/коробов InnoTech Atira, цвет белый	682	Монтаж, WingLine 170	1184 - 1185
Короб с релингом InnoTech Atira, высота 176 мм, серебристый	576 - 579	Металлическая U-образная стенка для выреза под мойку для ящиков/коробов InnoTech Atira, цвет антрацит	610	Монтаж, WingLine 26	1175 - 1176
Короб с релингом InnoTech Atira, различная высота задней стенки, антрацит	726 - 727	Механизм Push to open Silent для направляющих Astro для ArciTech	484, 486	Монтаж, WingLine 77	1194 - 1196
Короб с релингом InnoTech Atira, различная высота задней стенки, белый	654 - 655	Механизм открывания Push to open Magnet для петель, под запрессовку	167	Монтаж, WingLine 770	1155 - 1156
Короб с релингом InnoTech Atira, различная высота задней стенки, серебристый	582 - 583	Механизм открывания Push to open Magnet для петель, под прикручивание	166	Монтаж, WingLine 780	1165 - 1166
Крепеж для подвесов шкафа	1253	Механизм открывания Push to open Pin для петель, под запрессовку	165	Монтажная планка параллельного адаптера System 8099	62, 138
Критерии качества, системы фурнитуры для раздвижных и складных дверей	1213	Механизм открывания Push to open Pin для петель, под прикручивание	164	Монтажная схема InLine XL	935 - 937
Критерии качества, Intermat	149	Механизм открывания Push to open для фасадов без ручек	158 - 159	Монтажная схема SlideLine 55 Plus	1130 - 1132
Критерии качества, Sensys	81	Монтаж, ArciTech	519 - 533	Монтажная схема SlideLine M	1111 - 1116
Критерии качества, SlideOn	197	Монтаж, Easys 200 для холодильника	185 - 186	Монтажная схема SysLine S	1082 - 1086
Критерии качества, направляющие Quadro для деревянных ящиков	920	Монтаж, InLine XL	938 - 939	Монтажная схема TopLine 27	1098
Критерии качества, системы выдвигающих ящиков	854	Монтаж, InnoTech Atira	784 - 795	Монтажная схема TopLine L, ходовой профиль над верхней панелью	1004 - 1010
Критерии качества, скрытые петли	81, 149	Монтаж, Intermat	145 - 148	Монтажная схема TopLine L, ходовой профиль перед верхней панелью	1044 - 1055
Крюк подвесной для SAN	1250, 1251, 1253	Монтаж, Push to open	170 - 172	Монтажная схема TopLine M	1070 - 1073
Л		Монтаж, Sensys	76 - 80	Монтажная схема TopLine XL	967 - 988
Линейная монтажная планка System 8099 для Intermat	136 - 137	Монтаж, SlideLine 55 Plus	1133 - 1137	Монтажная схема WingLine 170	1183
Линейная монтажная планка System 8099 для Sensys	60 - 61	Монтаж, SlideLine 56	1143 - 1144	Монтажная схема WingLine 26	1174
Лоток для канцелярских принадлежностей SmarTray	868	Монтаж, SlideLine M	1117 - 1120	Монтажная схема WingLine 77	1192 - 1193
М		Монтаж, SlideOn	194 - 196	Монтажная схема WingLine 770	1154
Матрица запрессовочная BlueMax Mini для Sensys и Intermat	1267	Монтаж, SmarTray	870	Монтажная схема WingLine 780	1164
		Монтаж, SysLine S	1087 - 1088	Монтажное приспособление ArciFit	1272
				Монтажное приспособление InnoFit	1273
				Монтажное приспособление для ограничителя угла открывания Sensys 8645i/8639iW	65
				Монтажные планки System 2006 для петель SlideOn	192
				Монтажные планки System 8099 для Intermat	136 - 137
				Монтажные планки System 8099 для Sensys	60 - 61
				Монтажные планки System 8099, параллельный адаптер	62, 138
				Монтажные планки System 8099, угловой адаптер	62, 138

Монтажные приспособления для ящиков, обзор ассортимента	1270 - 1271	Направляющие полного выдвижения Quadro 4D V6 с механизмом Push to open для деревянных ящиков, надвигной монтаж	904 - 905	Направляющий профиль STB 15 для TopLine L	1039
Монтажные приспособления, обзор	1268 - 1269	Направляющие полного выдвижения Quadro V6 с демпфером Silent System для деревянных ящиков, надвигной монтаж	898 - 899	Направляющий профиль STB 16 для TopLine M	1069
Муфты	1235	Направляющие полного выдвижения Quadro V6 с механизмом Push to open для деревянных ящиков, надвигной монтаж	900 - 901	Направляющий профиль STB 35 для TopLine 27	1097
Н		Направляющие полного выдвижения Quadro V6/4D V6/V6+, надвигной монтаж	883 - 885	Неподвижный упор, BlueMax Mini	1267
Направляющая частичного выдвижения Quadro 25 для письменного стола	910	Направляющие полного выдвижения Quadro V6+ с демпфером Silent System для деревянных ящиков, надвигной монтаж	906 - 907	Нижний шкаф ArciTech, антрацит	405
Направляющие Actro 5D для деревянных ящиков	872 - 875	Направляющие полного выдвижения Quadro V6+ с демпфером Silent System для деревянных ящиков, надвигной монтаж	908 - 909	Нижний шкаф ArciTech, белый	335
Направляющие Actro для ArciTech, механизм Push to open Silent	484, 486	Направляющие полного выдвижения Quadro V6+ с механизмом Push to open для деревянных ящиков, надвигной монтаж	883 - 885	Нижний шкаф ArciTech, нержавеющая сталь	473
Направляющие Actro для ArciTech, принадлежности	483	Направляющие частичного выдвижения Quadro 25 для деревянных ящиков, надвигной монтаж	882	Нижний шкаф ArciTech, серебристый	265
Направляющие Actro полного выдвижения с демпфером Silent System для ArciTech	484 - 487	Направляющие частичного выдвижения Quadro 25 для деревянных ящиков, насадной монтаж	894 - 895	Нижний шкаф InnoTech Atira, цвет антрацит	736
Направляющие Actro полного выдвижения с механизмом Push to open для ArciTech	488 - 491	Направляющие частичного выдвижения Quadro 25 с демпфером Silent System для деревянных ящиков, надвигной монтаж	896 - 897	Нижний шкаф InnoTech Atira, цвет белый	664
Направляющие Quadro 25 частичного выдвижения с демпфером Silent System для InnoTech Atira	756 - 757	Направляющие частичного выдвижения Quadro 25 с демпфером Silent System для деревянных ящиков, насадной монтаж	888 - 889	Нижний шкаф InnoTech Atira, цвет серебристый	592
Направляющие Quadro V6 полного выдвижения с демпфером Silent System для InnoTech Atira	758 - 759	Направляющие частичного выдвижения Quadro 25 с механизмом Push to open для InnoTech Atira	896 - 897		
Направляющие Quadro V6 полного выдвижения с механизмом Push to open для InnoTech Atira	760 - 761	Направляющие Quadro V6+ полного выдвижения с демпфером Silent System для InnoTech Atira	898 - 899	О	
Направляющие Quadro V6+ полного выдвижения с демпфером Silent System для InnoTech Atira	762 - 763	Направляющие Quadro V6+ полного выдвижения с механизмом Push to open для InnoTech Atira	883	Обзор ассортимента, ArciTech	210 - 211
Направляющие Quadro V6+ полного выдвижения с механизмом Push to open для InnoTech Atira	764 - 765	Направляющие Quadro для InnoTech Atira, принадлежности	882	Обзор ассортимента, ArciTech, организация внутреннего пространства, нержавеющая сталь	477
Направляющие Quadro для InnoTech Atira, принадлежности	766 - 767	Направляющие Quadro для InnoTech Atira, принадлежности	894 - 895	Обзор ассортимента, ArciTech, организация внутреннего пространства, цвет антрацит	409
Направляющие Quadro для деревянных ящиков	876 - 877	Направляющие Quadro для InnoTech Atira, принадлежности	888 - 889	Обзор ассортимента, ArciTech, организация внутреннего пространства, цвет белый	339
Направляющие Quadro для деревянных ящиков, критерии качества	920	Направляющие Quadro для InnoTech Atira, принадлежности	896 - 897	Обзор ассортимента, ArciTech, организация внутреннего пространства, цвет серебристый	269
Направляющие Quadro для деревянных ящиков, принадлежности	911	Направляющие Quadro для InnoTech Atira, принадлежности	890 - 891	Обзор ассортимента, ArciTech, система выдвижных ящиков, нержавеющая сталь	426 - 427
Направляющие Quadro для деревянных ящиков, техническая информация	912 - 916	Направляющие Quadro для InnoTech Atira, принадлежности	892 - 893	Обзор ассортимента, ArciTech, система выдвижных ящиков, цвет антрацит	356 - 357
Направляющие Quadro, обзор	877	Направляющие Quadro для InnoTech Atira, принадлежности	890 - 891	Обзор ассортимента, ArciTech, система выдвижных ящиков, цвет белый	286 - 287
Направляющие для деревянных ящиков, обзор ассортимента	871	Направляющие Quadro для InnoTech Atira, принадлежности	892 - 893	Обзор ассортимента, ArciTech, система выдвижных ящиков, цвет белый	216 - 217
Направляющие полного выдвижения Quadro 4D V6 с демпфером Silent System для деревянных ящиков, надвигной монтаж	902 - 903	Направляющие Quadro для InnoTech Atira, принадлежности	886 - 887	Обзор ассортимента, Cargo IQ Plus	797
		Направляющие полного выдвижения Quadro 4D V6 с демпфером Silent System для деревянных ящиков, надвигной монтаж	1002, 1038	Обзор ассортимента, Easys	804 - 805
		Направляющий профиль STB 11 для TopLine L	1096	Обзор ассортимента, InnoTech Atira	534 - 535
		Направляющий профиль STB 13 для TopLine 27		Обзор ассортимента, InnoTech Atira, организация внутреннего пространства, цвет антрацит	739

Обзор ассортимента, InnoTech Atira, организация внутреннего пространства, цвет белый	667	Обзор ассортимента, станки для сверления и запрессовки BlueMax Mini	1263	Организация OrgaStore 400 для ArciTech, цвет белый	346
Обзор ассортимента, InnoTech Atira, организация внутреннего пространства, цвет серебристый	595	Обзор, Perfekt	199	Организация OrgaStore 400 для ArciTech, цвет серебристый	276
Обзор ассортимента, InnoTech Atira, система выдвижных ящиков, цвет антрацит	684 - 685	Обзор, SlideOn	189	Организация OrgaStore 410 для InnoTech Atira, цвет антрацит	747
Обзор ассортимента, InnoTech Atira, система выдвижных ящиков, цвет белый	612 - 613	Обзор, SlideOn	188 - 189	Организация OrgaStore 410 для InnoTech Atira, цвет белый	675
Обзор ассортимента, InnoTech Atira, система выдвижных ящиков, цвет серебристый	540 - 541	Обзор, демпфер Silent System	151	Организация OrgaStore 410 для InnoTech Atira, цвет серебристый	603
Обзор ассортимента, Intermat	84 - 85	Обзор, монтажные приспособления	1268 - 1269	Организация OrgaStore 810 для ArciTech, цвет антрацит	418
Обзор ассортимента, Quadro	877	Обзор, подвесы шкафа и подвесные шины	1240 - 1241	Организация OrgaStore 810 для ArciTech, цвет белый	348
Обзор ассортимента, Sensys	33	Обзор, полкодержатели,	1236 - 1237	Организация OrgaStore 810 для ArciTech, цвет серебристый	278
Обзор ассортимента, SmarTray	867	Обзор, производственная техника	1259	Организация OrgaStore 820 для InnoTech Atira, цвет антрацит	749
Обзор ассортимента, монтажные приспособления для ящиков	1270 - 1271	Обзор, разметочные шаблоны	1268 - 1269	Организация OrgaStore 820 для InnoTech Atira, цвет белый	677
Обзор ассортимента, направляющие Actro для ArciTech	483	Обзор, сверлильные кондукторы	1268 - 1269	Организация OrgaStore 820 для InnoTech Atira, цвет серебристый	605
Обзор ассортимента, направляющие Quadro для InnoTech Atira	755	Обзор, системы выдвижных ящиков	205	Организация OrgaStripe для ArciTech, цвет антрацит	415
Обзор ассортимента, направляющие для деревянных ящиков	871	Обзор, соединительная фурнитура для корпусов	1216 - 1217	Организация OrgaStripe для ArciTech, цвет белый	345
Обзор ассортимента, системы сбора и сортировки мусора	856 - 857	Обзор, специальные петли	202 - 203	Организация OrgaStripe для ArciTech, цвет серебристый	275
Обзор ассортимента, системы фурнитуры для раздвижных дверей с верхним ходовым элементом	925, 940 - 941	Ограничитель угла открывания для Intermat 9936/9936W	140	Организация OrgaStripe для InnoTech Atira, цвет антрацит	746
Обзор ассортимента, системы фурнитуры для раздвижных дверей с нижним ходовым элементом	1101	Ограничитель угла открывания для Intermat 9943	139	Организация OrgaStripe для InnoTech Atira, цвет белый	674
Обзор ассортимента, системы фурнитуры для раздвижных дверей, расположенных в одной плоскости	925	Ограничитель угла открывания для Sensys 8645i/8639iW, монтажное приспособление	65	Организация OrgaStripe для InnoTech Atira, цвет серебристый	602
Обзор ассортимента, системы фурнитуры для раздвижных и складных дверей	921	Ограничитель угла открывания для Sensys 8631i	65	Организация OrgaTray 230 для ArciTech, держатель для ножей	274, 344, 414, 479
Обзор ассортимента, системы фурнитуры для складных дверей	1146 - 1147	Ограничитель угла открывания для Sensys 8638i	64	Организация OrgaTray 230 для ArciTech, держатель для рулонов	274, 344, 414, 479
Обзор ассортимента, скрытые петли	28 - 29	Ограничитель угла открывания для Sensys 8645i	64	Организация OrgaTray 230 для ArciTech, держатель для специй	274, 344, 414, 479
Обзор ассортимента, соединительная фурнитура	1215	Ограничитель угла открывания для Sensys 8657i/8657/8687	64	Организация OrgaTray 240 для InnoTech Atira, цвет антрацит	744 - 745
		Ограничитель угла открывания угловых петель для Sensys 8639i	64	Организация OrgaTray 240 для InnoTech Atira, цвет белый	672 - 673
		Опциональный комплект быстрого монтажа InLine XL	934	Организация OrgaTray 240 для InnoTech Atira, цвет серебристый	600 - 601
		Организация OrgaFlag для ArciTech, цвет антрацит	417	Организация OrgaTray 440 для ArciTech, держатель для ножей	271, 341, 411
		Организация OrgaFlag для ArciTech, цвет белый	347		
		Организация OrgaFlag для ArciTech, цвет серебристый	277		
		Организация OrgaFlag для InnoTech Atira, цвет антрацит	748		
		Организация OrgaFlag для InnoTech Atira, цвет белый	676		
		Организация OrgaFlag для InnoTech Atira, цвет серебристый	604		
		Организация OrgaStore 400 для ArciTech, цвет антрацит	416		

Организация OrgaTray 440 для ArciTech, держатель для специй	271, 341, 411	Организация для ArciTech, принадлежности, цвет белый	349	Петли Sensys, адаптер для уменьшения глубины сверления	63
Организация OrgaTray 440 для ArciTech, цвет антрацит	410 - 411	Организация для ArciTech, принадлежности, цвет серебристый	279	Петли Sensys, адаптер под приклеивание	58
Организация OrgaTray 440 для ArciTech, цвет белый	340 - 341	Организация для ArciTech, цвет антрацит	409	Петли Sensys, варианты навесок	67 - 75
Организация OrgaTray 440 для ArciTech, цвет серебристый	270 - 271	Организация для ArciTech, цвет белый	339	Петли Sensys, заглушка для консоли петли	63
Организация OrgaTray 440 для InnoTech Atira, держатель для ножей	597, 669, 741	Организация для ArciTech, цвет серебристый	269	Петли Sensys, заглушка для чашки петли	63
Организация OrgaTray 440 для InnoTech Atira, держатель для специй	597, 669, 741	Организация для InnoTech Atira, принадлежности, цвет антрацит	750	Петли Sensys, инструкции по монтажу	78 - 80
Организация OrgaTray 440 для InnoTech Atira, цвет антрацит	740 - 741	Организация для InnoTech Atira, принадлежности, цвет белый	678	Петли Sensys, информация по монтажу	76 - 77
Организация OrgaTray 440 для InnoTech Atira, цвет белый	668 - 669	Организация для InnoTech Atira, цвет серебристый	606	Петли Sensys, монтажные планки System 8099	60 - 61
Организация OrgaTray 440 для InnoTech Atira, цвет серебристый	596 - 597	Организация для InnoTech Atira, цвет антрацит	739	Петли Sensys, параллельный адаптер для крестообразных монтажных планок System 8099	62
Организация OrgaTray 570 для ArciTech, цвет антрацит	412	Организация для InnoTech Atira, цвет белый	667	Петли Sensys, принадлежности	62 - 66
Организация OrgaTray 570 для ArciTech, цвет белый	342	Организация для InnoTech Atira, цвет серебристый	595	Петли Sensys, техническая информация	67 - 80
Организация OrgaTray 570 для ArciTech, цвет серебристый	272	Организация для деревянных ящиков	917 - 918	Петли SlideOn, демпфер Silent System	155 - 156
Организация OrgaTray 590 для InnoTech Atira, цвет антрацит	742	Ответная планка для Push to open Magnet	169	Петли SlideOn, заглушка на консоль петли	193
Организация OrgaTray 590 для InnoTech Atira, цвет белый	670	П		Петли SlideOn, инструкции по монтажу	196
Организация OrgaTray 590 для InnoTech Atira, цвет серебристый	598	Параллельный адаптер для крестообразных монтажных планок System 8099	62, 138	Петли SlideOn, информация по монтажу	194 - 195
Организация OrgaTray 600 для ArciTech, нержавеющая сталь	478 - 479	Параллельный адаптер монтажных планок System 2006	193	Петли SlideOn, обзор	188 - 189
Организация OrgaTray 600 для ArciTech, цвет антрацит	413 - 414	Петли Intermat быстрого монтажа, обзор	82 - 83	Петли, демпфер Silent System	150 - 156
Организация OrgaTray 600 для ArciTech, цвет белый	343 - 344	Петли Intermat, варианты навесок	142 - 144	Петли, обзор	27
Организация OrgaTray 600 для ArciTech, цвет серебристый	273 - 274	Петли Intermat, демпфер Silent System	150 - 156	Петля Intermat 9904 для стеклянных дверей	132
Организация OrgaTray 610 для InnoTech Atira, цвет антрацит	743	Петли Intermat, заглушка для консоли петли	139	Петля Intermat 9904, декоративная заглушка	132
Организация OrgaTray 610 для InnoTech Atira, цвет белый	671	Петли Intermat, инструкции по монтажу	147 - 148	Петля Intermat 9924 для дверей с деревянными рамами	130
Организация OrgaTray 610 для InnoTech Atira, цвет серебристый	599	Петли Intermat, информация по монтажу	145 - 146	Петля Intermat 9930 с чашкой в стиле Sensys для угловых шкафов	56
Организация для ArciTech, нержавеющая сталь	477	Петли Intermat, монтажные планки System 8099	136 - 137	Петля Intermat 9935 для дверей толщиной до 43 мм	98
Организация для ArciTech, принадлежности, нержавеющая сталь	480	Петли Intermat, параллельный адаптер для крестообразных монтажных планок System 8099	138	Петля Intermat 9936 W20	108
Организация для ArciTech, принадлежности, цвет антрацит	419	Петли Intermat, принадлежности	138 - 141	Петля Intermat 9936 W30	110
		Петли Intermat, техническая информация	142 - 148	Петля Intermat 9936 W45	114
		Петли Perfekt, обзор	198 - 199	Петля Intermat 9936 W90	122
		Петли Sensys быстрого монтажа со встроенным демпфером, обзор	30 - 31	Петля Intermat 9936 для дверей с алюминиевыми рамами	134
				Петля Intermat 9936 для дверей толщиной до 32 мм	90
				Петля Intermat 9936/9936W, ограничитель угла открывания	140
				Петля Intermat 9943	86
				Петля Intermat 9943, ограничитель угла открывания	139

Петля Intermat 9944	102	Петля Sensys 8675 без функции самозакрывания	35	Принадлежности, ArciTech Pull	862
Петля Intermat 9944 W-30	126	Петля Sensys 8676 без функции самозакрывания для тонких дверей	43	Принадлежности, BlueMax Mini	1267
Петля Intermat 9944 W-45	128	Петля Sensys 8687 без функции самозакрывания с чашкой в стиле Intermat для открывания двери без выступа	106	Принадлежности, InLine XL	1198 - 1206
Петля Intermat 9966 W30 без функции самозакрывания	112	Петля SlideOn 2333	190	Принадлежности, InnoTech Pull	862
Петля Intermat 9966 W45 без функции самозакрывания	118	Петля для откидных элементов Markant 11	204	Принадлежности, Intermat	138 - 141
Петля Intermat 9966 W90 без функции самозакрывания	124	Поворотная скоба для BlueMax Mini тип 3	1267	Принадлежности, Push to open	168 - 169
Петля Intermat 9966 без функции самозакрывания для дверей толщиной до 32 мм	94	Подвес шкафа SAH 130	1248	Принадлежности, Quadro для деревянных ящиков	911
Петля Intermat 9973 без функции самозакрывания	88	Подвес шкафа SAH 215	1244	Принадлежности, Sensys	62 - 66
Петля Perfekt 5204 W90	200	Подвес шкафа SAH 216	1246	Принадлежности, SlideLine 55 Plus	1198 - 1206
Петля Perfekt 5204 W90, декоративная заглушка	201	Подвес шкафа SAH 302	1250	Принадлежности, SlideLine 56	1198 - 1206
Петля Perfekt 5737 W90	200	Подвес шкафа SAH 305	1251	Принадлежности, SlideLine M	1198 - 1206
Петля Sensys 8631i со встроенным демпфером для толстых дверей	38	Подвесной крюк для SAH	1250, 1251, 1253	Принадлежности, SysLine S	1198 - 1206
Петля Sensys 8631i, ограничитель угла открывания	65	Подвесные шины	1252	Принадлежности, TopLine 27	1198 - 1206
Петля Sensys 8638i со встроенным демпфером для дверей с алюминиевыми рамами	54	Подвесы шкафа и подвесные шины, крепеж	1253	Принадлежности, TopLine L	1198 - 1206
Петля Sensys 8638i, ограничитель угла открывания	64	Подвесы шкафа и подвесные шины, обзор	1240 - 1241	Принадлежности, TopLine M	1198 - 1206
Петля Sensys 8639i W30 со встроенным демпфером	48	Подвесы шкафа и подвесные шины, техническая информация	1254	Принадлежности, TopLine XL	1198 - 1206
Петля Sensys 8639i W45 со встроенным демпфером	50	Полкодержатели, обзор	1236 - 1237	Принадлежности, WingLine 170	1198 - 1206
Петля Sensys 8639i W90 со встроенным демпфером	52	Полкодержатель Duplo	1238	Принадлежности, WingLine 26	1198 - 1206
Петля Sensys 8639i, ограничитель угла открывания	64	Полкодержатель Sekura 1.1	1238	Принадлежности, WingLine 77	1198 - 1206
Петля Sensys 8645i со встроенным демпфером	34	Полкодержатель Sekura 7	1238	Принадлежности, WingLine 770	1198 - 1206
Петля Sensys 8645i, ограничитель угла открывания	64	Полкодержатель Sekura 8	1239	Принадлежности, WingLine 780	1198 - 1206
Петля Sensys 8646i со встроенным демпфером для тонких дверей	42	Полкодержатель VB 135	1227	Производственная техника, обзор	1259
Петля Sensys 8657 с чашкой в стиле Intermat для открывания двери без выступа	104	Полкодержатель для стеклянных полок	1239	Противоскользящий коврик для ArciTech, под нержавеющую сталь	279, 419
Петля Sensys 8657i со встроенным демпфером для открывания двери без выступа	46	Принадлежности для SlideOn	193	Противоскользящий коврик для ArciTech, цвет антрацит	349
Петля Sensys 8657i, демпфер на открывание	63	Принадлежности для направляющих Actro для ArciTech	492	Противоскользящий коврик для ArciTech, цвет белый	750
Петля Sensys 8657i/8657/8687, ограничитель угла открывания	64	Принадлежности для направляющих Quadro для InnoTech Atira	766 - 767	Противоскользящий коврик для InnoTech Atira, цвет антрацит	678
Петля Sensys 8661 без функции самозакрывания для толстых дверей	39	Принадлежности для организации для ArciTech, нержавеющая сталь	480	Противоскользящий коврик для InnoTech Atira, цвет белый	606
		Принадлежности для организации для ArciTech, цвет антрацит	419	Профили TopLine XL	962 - 964
		Принадлежности для организации для ArciTech, цвет белый	349	Профиль для синхронизации механизма Push to open для Actro	488
		Принадлежности для организации для ArciTech, цвет серебристый	279	Профиль направляющий STB 11 для TopLine L	1002, 1038
		Принадлежности для организации для InnoTech Atira, цвет антрацит	750	Профиль направляющий STB 13 для TopLine 27	1096
		Принадлежности для организации для InnoTech Atira, цвет белый	678	Профиль направляющий STB 15 для TopLine L	1039
		Принадлежности для организации для InnoTech Atira, цвет серебристый	606		

Профиль направляющий STB 16 для TopLine M	1069
Профиль направляющий STB 35 для TopLine 27	1097
Профиль ходовой TopLine L, монтаж над верхней панелью	1001
Профиль ходовой TopLine L, монтаж перед верхней панелью	1038
Профиль ходовой TopLine M	1068

Р

Раздвижные двери с верхним ходовым элементом, обзор ассортимента	925, 940 - 941
Раздвижные двери с нижним ходовым элементом, обзор ассортимента	1101
Раздвижные двери, расположенные в одной плоскости, обзор ассортимента	925
Разметочные шаблоны, обзор	1268 - 1269
Разметочный шаблон BlueJig Handle	1298
Разметочный шаблон BlueJig IT	1288
Разметочный шаблон BlueJig для петель	1290
Разметочный шаблон MultiBlue	1282
Разметочный шаблон для Push to open Pin/Magnet	1292
Разметочный шаблон для Push to Open для Actro	1302
Разметочный шаблон для ходового профиля TopLine L	1043, 1307
Рама ArciTech Pull	858
Рама InnoTech Pull	860
Распорная муфта	1235
Расчет веса двери	1208 - 1209
Регулируемый упор Accura	1277
Регулируемый упор Exakta	1280
Рекомендации по конструкции шкафов	1210 - 1212
Решения для ящиков/коробов ArciTech с вырезом под мойку, нержавеющая сталь	481
Решения для ящиков/коробов ArciTech с вырезом под мойку, цвет антрацит	421
Решения для ящиков/коробов ArciTech с вырезом под мойку, цвет белый	351
Решения для ящиков/коробов ArciTech с вырезом под мойку, цвет серебристый	281

Решения для ящиков/коробов InnoTech Atira с вырезом под мойку, цвет антрацит	751
Решения для ящиков/коробов InnoTech Atira с вырезом под мойку, цвет белый	679
Решения для ящиков/коробов InnoTech Atira с вырезом под мойку, цвет серебристый	607

С

Саморез для монтажа соединителя задней стенки на боковине ArciTech высотой 78 мм	492
Сверла гильзовые	1309
Сверлильные кондукторы, обзор	1268 - 1269
Сверлильный кондуктор Accura	1276 - 1279
Сверлильный кондуктор Accura для направляющих	1277
Сверлильный кондуктор Accura для петель	1277
Сверлильный кондуктор BlueJig Dowel	1294
Сверлильный кондуктор BlueJig Quadro	1300
Сверлильный кондуктор Exakta	1280 - 1281
Сверлильный кондуктор Practica	1285 - 1287
Сверлильный кондуктор Practica 200	1287
Сверлильный кондуктор TopLine L	1003, 1043, 1307
Сверлильный кондуктор TopLine XL	966, 1306
Сверлильный кондуктор для Easys	1302
Сверлильный шаблон Exakta	1280
Сверло для BlueMax	1267
Система выдвижных ящиков ArciTech	210 - 211
Система выдвижных ящиков ArciTech, направляющие Actro	483
Система выдвижных ящиков ArciTech, нержавеющая сталь	426 - 427
Система выдвижных ящиков ArciTech, цвет антрацит	356 - 357
Система выдвижных ящиков ArciTech, цвет белый	286 - 287
Система выдвижных ящиков ArciTech, цвет серебристый	216 - 217
Система выдвижных ящиков Avantech	208 - 209
Система выдвижных ящиков InnoTech Atira	534 - 535

Система выдвижных ящиков InnoTech Atira, направляющие Quadro	755
Система выдвижных ящиков InnoTech Atira, цвет антрацит	684 - 685
Система выдвижных ящиков InnoTech Atira, цвет белый	612 - 613
Система выдвижных ящиков InnoTech Atira, цвет серебристый	540 - 541
Система для одного ящика Easys	806 - 807
Система открывания Easys	804 - 805
Система открывания Easys 200 для холодильника	173
Система открывания Easys, варианты применения	816 - 817
Система открывания Easys, защита от столкновений	850 - 853
Система открывания Easys, компоненты	808 - 815
Система пластиковых лотков для канцелярских принадлежностей SmarTray с направляющими Quadro 12	866 - 867
Системы выдвижных ящиков, критерии качества	854
Системы выдвижных ящиков, обзор	205
Системы фурнитуры для раздвижных дверей с верхним ходовым элементом, обзор ассортимента	925, 940 - 941
Системы фурнитуры для раздвижных дверей с нижним ходовым элементом, обзор ассортимента	1101
Системы фурнитуры для раздвижных дверей, расположенных в одной плоскости, обзор ассортимента	925
Системы фурнитуры для раздвижных и складных дверей, обзор ассортимента	921
Системы фурнитуры для складных дверей, обзор ассортимента	1146 - 1147
Складные двери, обзор ассортимента	1146 - 1147
Скоба поворотная для BlueMax Mini тип 3	1267
Скрытая петля Intermat 9904 для стеклянных дверей	132
Скрытая петля Intermat 9904, декоративная заглушка	132
Скрытая петля Intermat 9924 для дверей с деревянными рамами	130
Скрытая петля Intermat 9930 с чашкой в стиле Sensys для угловых шкафов	56

Скрытая петля Intermat 9935 для дверей толщиной до 43 мм	98	Скрытая петля Sensys 8639i, ограничитель угла открывания	64	Скрытые петли Sensys, заглушка для консоли петли	63
Скрытая петля Intermat 9936 W20	108	Скрытая петля Sensys 8645i со встроенным демпфером	34	Скрытые петли Sensys, заглушка для чашки петли	63
Скрытая петля Intermat 9936 W30	110	Скрытая петля Sensys 8645i, ограничитель угла открывания	64	Скрытые петли Sensys, инструкции по монтажу	78 - 80
Скрытая петля Intermat 9936 W45	114	Скрытая петля Sensys 8646i со встроенным демпфером для тонких дверей	42	Скрытые петли Sensys, информация по монтажу	76 - 77
Скрытая петля Intermat 9936 для дверей с алюминиевыми рамами	122	Скрытая петля Sensys 8657 с чашкой в стиле Intermat для открывания двери без выступа	104	Скрытые петли Sensys, монтажные планки System 8099	60 - 61
Скрытая петля Intermat 9936 для дверей толщиной до 32 мм	90	Скрытая петля Sensys 8657i, демпфер на открывание	63	Скрытые петли Sensys, принадлежность	62 - 66
Скрытая петля Intermat 9943	86	Скрытая петля Sensys 8657i/8657/8687, ограничитель угла открывания	64	Скрытые петли Sensys, техническая информация	67 - 80
Скрытая петля Intermat 9944	102	Скрытая петля Sensys 8661 без функции самозакрывания для толстых дверей	39	Скрытые петли SlideOn, заглушка на консоль петли	193
Скрытая петля Intermat 9944 W-30	126	Скрытая петля Sensys 8675 без функции самозакрывания	35	Скрытые петли SlideOn, инструкции по монтажу	196
Скрытая петля Intermat 9944 W-45	128	Скрытая петля Sensys 8676 без функции самозакрывания для тонких дверей	43	Скрытые петли SlideOn, информация по монтажу	194 - 195
Скрытая петля Intermat 9966 W30 без функции самозакрывания	112	Скрытая петля Sensys 8687 без функции самозакрывания с чашкой в стиле Intermat для открывания двери без выступа	106	Скрытые петли SlideOn, обзор	188 - 189
Скрытая петля Intermat 9966 W45 без функции самозакрывания	118	Скрытая петля SlideOn 2333	190	Скрытые петли быстрого монтажа Intermat, обзор	82 - 83
Скрытая петля Intermat 9966 W90 без функции самозакрывания	124	Скрытые петли Intermat, варианты навесок	142 - 144	Скрытые петли быстрого монтажа со встроенным демпфером Sensys, обзор	30 - 31
Скрытая петля Intermat 9966 без функции самозакрывания для дверей толщиной до 32 мм	94	Скрытые петли Intermat, инструкции по монтажу	147 - 148	Скрытые петли, демпфер Silent System	150 - 156
Скрытая петля Intermat 9973 без функции самозакрывания	88	Скрытые петли Intermat, информация по монтажу	145 - 146	Скрытые петли, критерии качества	81, 149
Скрытая петля Perfekt 5204 W90	200	Скрытые петли Intermat, монтажные планки System 8099	136 - 137	Скрытые петли, обзор ассортимента	28 - 29
Скрытая петля Perfekt 5204 W90, декоративная заглушка	201	Скрытые петли Intermat, принадлежность	138 - 141	Соединитель задней стенки RV 3	1233
Скрытая петля Perfekt 5737 W90	200	Скрытые петли Intermat, техническая информация	142 - 148	Соединитель задней стенки RV 7D	1233
Скрытая петля Sensys 8631i со встроенным демпфером для толстых дверей	38	Скрытые петли Perfekt, обзор	198 - 199	Соединитель задней стенки RV 8	919, 1234
Скрытая петля Sensys 8631i, ограничитель угла открывания	65	Скрытые петли Sensys, адаптер для уменьшения глубины сверления	63	Соединительная фурнитура для корпусов, обзор	1216 - 1217
Скрытая петля Sensys 8638i, ограничитель угла открывания	64	Скрытые петли Sensys, адаптер под приклеивание	58	Соединительная фурнитура, обзор ассортимента	1215
Скрытая петля Sensys 8639i W30 со встроенным демпфером	48	Скрытые петли Sensys, варианты навесок	67 - 75	Соединительный винт VHS 32	1234
Скрытая петля Sensys 8639i W45 со встроенным демпфером	50			Специальная петля, Markant 11	204
Скрытая петля Sensys 8639i W90 со встроенным демпфером	52			Специальные петли, обзор	202 - 203
				Специальные петли, обзор ассортимента	202 - 203
				Специальный винт для подвесной шины	1253
				Специальный винт для средней опоры	1258
				Специальный винт для чашки петли с потайной головкой, Ø4*11	66
				Средняя опора SL 781	1258
				Станки для сверления и запрессовки BlueMax Mini, обзор ассортимента	1263
				Станок для сверления и запрессовки BlueMax Mini, принадлежность	1267

Станок для сверления и запрессовки BlueMax Mini, тип 2/6	1266
Станок для сверления и запрессовки BlueMax Mini, тип 3	1264, 1265
Станок для сверления и запрессовки BlueMax, сверло	1267
Стыковочный профиль, ArciTech	279, 349, 419
Стыковочный профиль, InnoTech Atira	606, 678, 750
Стяжка для столешниц AVB 5	1232
Стяжка трапецевидная TZ 4 STD	1228
Стяжка эксцентриковая Rastex 15	1218
Стяжка эксцентриковая Rastex 15, дюбели	1220 - 1222
Стяжка эксцентриковая VB 35	1224
Стяжка эксцентриковая VB 35M	1223
Стяжка эксцентриковая VB 36M	1225
Т	
Техническая информация, ArciTech	493 - 518
Техническая информация, InnoTech Atira	768 - 783
Техническая информация, Push to open	170 - 172
Техническая информация, Quadro для деревянных ящиков	912 - 916
Техническая информация, петли Intermat	142 - 148
Техническая информация, петли Sensys	67 - 80
Техническая информация, подвесы шкафа и подвесные шины	1254
Техническая характеристика InLine XL	928 - 932
Техническая характеристика Slideline 55 Plus	1124 - 1125
Техническая характеристика Slideline 56	1140 - 1141
Техническая характеристика Slideline M	1104 - 1105
Техническая характеристика SysLine S	1078 - 1079
Техническая характеристика TopLine 27	1092 - 1093
Техническая характеристика TopLine L, ходовой профиль над верхней панелью	994 - 995
Техническая характеристика TopLine L, ходовой профиль перед верхней панелью	1016 - 1017
Техническая характеристика TopLine M	1062 - 1063

Техническая характеристика TopLine XL	944 - 945
Техническая характеристика WingLine 170	1180 - 1181
Техническая характеристика WingLine 26	1170 - 1171
Техническая характеристика WingLine 77	1188 - 1189
Техническая характеристика WingLine 770	1150 - 1151
Техническая характеристика WingLine 780	1160 - 1161
Трапецевидная стяжка TZ 4 STD	1228

У

Угловой адаптер монтажных планок System 2006	193
Угловой адаптер монтажных планок System 8099	62, 138
Угловой упор Practica	1285
Удлинитель линейки для BlueMax Mini	1267
Узкий нижний шкаф ArciTech, антрацит	405
Узкий нижний шкаф ArciTech, белый	335
Узкий нижний шкаф ArciTech, нержавеющая сталь	473
Узкий нижний шкаф ArciTech, серебристый	265
Узкий нижний шкаф InnoTech Atira, цвет антрацит	736
Узкий нижний шкаф InnoTech Atira, цвет белый	664
Узкий нижний шкаф InnoTech Atira, цвет серебристый	592
Универсальный демпфер Silent System для Intermat и SlideOn под запрессовку	155
Универсальный демпфер Silent System для Intermat и SlideOn под прикручивание	155, 156
Упор маятниковый, BlueMax Mini	1267
Упор неподвижный, BlueMax Mini	1267
Упор сверлильного кондуктора Exakta	1280

Ф

Фурнитура для раздвижных и складных дверей, обзор ассортимента	921
--	-----

Х

Ходовой профиль SysLine S	1081
Ходовой профиль TopLine 27	1094
Ходовой профиль TopLine L, монтаж над верхней панелью	1001
Ходовой профиль TopLine L, монтаж перед верхней панелью	1038
Ходовой профиль TopLine M	1068
Ходовой профиль с 2 упорами Exakta	1280

Ш

Шаблон разметочный MultiBlue	1282
Шаблон сверлильный Exakta	1280
Шина сверлильного кондуктора Assura	1277
Шины подвесные	1252
Шкаф для хранения ArciTech, антрацит	407
Шкаф для хранения ArciTech, белый	337
Шкаф для хранения ArciTech, нержавеющая сталь	475
Шкаф для хранения ArciTech, серебристый	267
Шкаф для хранения InnoTech Atira	594
Шкаф для хранения InnoTech Atira	666
Шкаф для хранения InnoTech Atira	738
Штангодержатель SL 322	1257
Штангодержатель SL 323	1257
Штангодержатель SL 786	1258

Э

Эксцентриковая стяжка Rastex 15	1218
Эксцентриковая стяжка Rastex 15, дюбели	1220 - 1222
Эксцентриковая стяжка VB 35	1224
Эксцентриковая стяжка VB 35M	1223
Эксцентриковая стяжка VB 36M	1225
Электромеханическая система открывания Easys	804 - 805
Электромеханическая система открывания Easys 200 для холодильника	173

Я

Ящик ArciTech с вырезом под мойку, Vanio, цвет антрацит	423
Ящик ArciTech с вырезом под мойку, Vanio, цвет белый	353
Ящик ArciTech с вырезом под мойку, Vanio, цвет серебристый	283

Ящик ArciTech с вырезом под мойку, OrgaTray 510, цвет антрацит	422	Ящик ArciTech, высота 186 мм, высота боковины 126 мм, белый	302 - 304	Ящик ArciTech, высота 282 мм, высота боковины 126 мм, антрацит	396 - 398
Ящик ArciTech с вырезом под мойку, OrgaTray 510, цвет белый	352	Ящик ArciTech, высота 186 мм, высота боковины 126 мм, нержавеющая сталь	440 - 442	Ящик ArciTech, высота 282 мм, высота боковины 126 мм, белый	326 - 328
Ящик ArciTech с вырезом под мойку, OrgaTray 510, цвет серебристый	282	Ящик ArciTech, высота 186 мм, высота боковины 126 мм, серебристый	232 - 234	Ящик ArciTech, высота 282 мм, высота боковины 126 мм, нержавеющая сталь	464 - 466
Ящик ArciTech с вырезом под мойку, U-образная стенка, нержавеющая сталь	482	Ящик ArciTech, высота 186 мм, высота боковины 94 мм, антрацит	368 - 371	Ящик ArciTech, высота 282 мм, высота боковины 126 мм, серебристый	256 - 258
Ящик ArciTech с вырезом под мойку, U-образная стенка, цвет антрацит	424	Ящик ArciTech, высота 186 мм, высота боковины 94 мм, белый	298 - 301	Ящик ArciTech, высота 282 мм, высота боковины 94 мм, антрацит	392 - 394
Ящик ArciTech с вырезом под мойку, U-образная стенка, цвет белый	354	Ящик ArciTech, высота 186 мм, высота боковины 94 мм, нержавеющая сталь	436 - 439	Ящик ArciTech, высота 282 мм, высота боковины 94 мм, белый	322 - 324
Ящик ArciTech с вырезом под мойку, U-образная стенка, цвет серебристый	284	Ящик ArciTech, высота 186 мм, высота боковины 94 мм, серебристый	228 - 231	Ящик ArciTech, высота 282 мм, высота боковины 94 мм, нержавеющая сталь	460 - 462
Ящик ArciTech с вырезом под мойку, высота 186 мм, антрацит	402 - 404	Ящик ArciTech, высота 218 мм, высота боковины 126 мм, антрацит	380 - 383	Ящик ArciTech, высота 282 мм, высота боковины 94 мм, серебристый	252 - 254
Ящик ArciTech с вырезом под мойку, высота 186 мм, белый	332 - 334	Ящик ArciTech, высота 218 мм, высота боковины 126 мм, белый	310 - 313	Ящик ArciTech, высота 78 мм, антрацит	358 - 359
Ящик ArciTech с вырезом под мойку, высота 186 мм, нержавеющая сталь	470 - 472	Ящик ArciTech, высота 218 мм, высота боковины 126 мм, нержавеющая сталь	448 - 451	Ящик ArciTech, высота 78 мм, белый	288 - 289
Ящик ArciTech с вырезом под мойку, высота 186 мм, серебристый	262 - 264	Ящик ArciTech, высота 218 мм, высота боковины 126 мм, серебристый	240 - 243	Ящик ArciTech, высота 78 мм, серебристый	218 - 219
Ящик ArciTech с вырезом под мойку, высота 94 мм, антрацит	400 - 401	Ящик ArciTech, высота 218 мм, высота боковины 94 мм, антрацит	376 - 379	Ящик ArciTech, высота 94 мм, антрацит	360 - 362
Ящик ArciTech с вырезом под мойку, высота 94 мм, белый	330 - 331	Ящик ArciTech, высота 218 мм, высота боковины 94 мм, белый	306 - 309	Ящик ArciTech, высота 94 мм, белый	290 - 292
Ящик ArciTech с вырезом под мойку, высота 94 мм, нержавеющая сталь	468 - 469	Ящик ArciTech, высота 218 мм, высота боковины 94 мм, нержавеющая сталь	444 - 447	Ящик ArciTech, высота 94 мм, нержавеющая сталь	428 - 430
Ящик ArciTech с вырезом под мойку, высота 94 мм, серебристый	260 - 261	Ящик ArciTech, высота 218 мм, высота боковины 94 мм, серебристый	236 - 239	Ящик ArciTech, высота 94 мм, серебристый	220 - 222
Ящик ArciTech с вырезом под мойку, обзор ассортимента, нержавеющая сталь	481	Ящик ArciTech, высота 250 мм, высота боковины 126 мм, антрацит	388 - 390	Ящик ArciTech, высота 94 мм, серебристый	277
Ящик ArciTech с вырезом под мойку, обзор ассортимента, цвет антрацит	421	Ящик ArciTech, высота 250 мм, высота боковины 126 мм, белый	318 - 321	Ящик ArciTech, высота 94 мм, серебристый	416
Ящик ArciTech с вырезом под мойку, обзор ассортимента, цвет белый	351	Ящик ArciTech, высота 250 мм, высота боковины 126 мм, нержавеющая сталь	456 - 458	Ящик ArciTech, организация OrgaStore 400, цвет антрацит	346
Ящик ArciTech с вырезом под мойку, обзор ассортимента, цвет серебристый	281	Ящик ArciTech, высота 250 мм, высота боковины 126 мм, серебристый	248 - 251	Ящик ArciTech, организация OrgaStore 400, цвет белый	276
Ящик ArciTech, высота 126 мм, антрацит	364 - 366	Ящик ArciTech, высота 250 мм, высота боковины 94 мм, антрацит	384 - 386	Ящик ArciTech, организация OrgaStore 810, цвет антрацит	418
Ящик ArciTech, высота 126 мм, белый	294 - 296	Ящик ArciTech, высота 250 мм, высота боковины 94 мм, белый	314 - 316	Ящик ArciTech, организация OrgaStore 810, цвет белый	348
Ящик ArciTech, высота 126 мм, нержавеющая сталь	432 - 434	Ящик ArciTech, высота 250 мм, высота боковины 94 мм, нержавеющая сталь	452 - 454	Ящик ArciTech, организация OrgaStore 810, цвет серебристый	278
Ящик ArciTech, высота 126 мм, серебристый	224 - 226	Ящик ArciTech, высота 250 мм, высота боковины 94 мм, серебристый	244 - 246	Ящик ArciTech, организация OrgaStripe, цвет антрацит	415
Ящик ArciTech, высота 186 мм, высота боковины 126 мм, антрацит	372 - 374				

Ящик ArciTech, организация OrgaStripe, цвет белый	345	Ящик ArciTech, противоскользящий коврик, цвет антрацит	279, 419	Ящик InnoTech Atira, высота 70 мм, серебристый	544 - 546
Ящик ArciTech, организация OrgaStripe, цвет серебристый	275	Ящик ArciTech, противоскользящий коврик, цвет белый	349	Ящик InnoTech Atira, контейнеры для специй	606, 678, 750
Ящик ArciTech, организация OrgaTray 440, цвет антрацит	410 - 411	Ящик ArciTech, стыковочный профиль	279, 349, 419	Ящик InnoTech Atira, организация OrgaFlag, цвет антрацит	748
Ящик ArciTech, организация OrgaTray 440, цвет белый	340 - 341	Ящик InnoTech Atira с вырезом под мойку, Banio, цвет антрацит	753	Ящик InnoTech Atira, организация OrgaFlag, цвет белый	676
Ящик ArciTech, организация OrgaTray 440, цвет серебристый	270 - 271	Ящик InnoTech Atira с вырезом под мойку, Banio, цвет белый	681	Ящик InnoTech Atira, организация OrgaFlag, цвет серебристый	604
Ящик ArciTech, организация OrgaTray 570, цвет антрацит	412	Ящик InnoTech Atira с вырезом под мойку, Banio, цвет серебристый	609	Ящик InnoTech Atira, организация OrgaStore 410, цвет антрацит	747
Ящик ArciTech, организация OrgaTray 570, цвет белый	342	Ящик InnoTech Atira с вырезом под мойку, OrgaTray 510, цвет антрацит	752	Ящик InnoTech Atira, организация OrgaStore 410, цвет белый	675
Ящик ArciTech, организация OrgaTray 570, цвет серебристый	272	Ящик InnoTech Atira с вырезом под мойку, OrgaTray 510, цвет белый	680	Ящик InnoTech Atira, организация OrgaStore 410, цвет серебристый	603
Ящик ArciTech, организация OrgaTray 600, нержавеющая сталь	478 - 479	Ящик InnoTech Atira с вырезом под мойку, OrgaTray 510, цвет серебристый	608	Ящик InnoTech Atira, организация OrgaStore 820, цвет антрацит	749
Ящик ArciTech, организация OrgaTray 600, цвет антрацит	413 - 414	Ящик InnoTech Atira с вырезом под мойку, U-образная стенка, цвет антрацит	754	Ящик InnoTech Atira, организация OrgaStore 820, цвет антрацит	677
Ящик ArciTech, организация OrgaTray 600, цвет белый	343 - 344	Ящик InnoTech Atira с вырезом под мойку, U-образная стенка, цвет белый	682	Ящик InnoTech Atira, организация OrgaStore 820, цвет белый	677
Ящик ArciTech, организация OrgaTray 600, цвет серебристый	273 - 274	Ящик InnoTech Atira с вырезом под мойку, U-образная стенка, цвет серебристый	610	Ящик InnoTech Atira, организация OrgaStripe, цвет антрацит	746
Ящик ArciTech, организация, обзор ассортимента, нержавеющая сталь	477	Ящик InnoTech Atira с вырезом под мойку, U-образная стенка, цвет серебристый	610	Ящик InnoTech Atira, организация OrgaStripe, цвет белый	674
Ящик ArciTech, организация, обзор ассортимента, цвет антрацит	409	Ящик InnoTech Atira с вырезом под мойку, высота 144 мм, антрацит	730 - 731	Ящик InnoTech Atira, организация OrgaStripe, цвет серебристый	602
Ящик ArciTech, организация, обзор ассортимента, цвет белый	339	Ящик InnoTech Atira с вырезом под мойку, высота 144 мм, белый	658 - 659	Ящик InnoTech Atira, организация OrgaTray 240, цвет антрацит	744 - 745
Ящик ArciTech, организация, обзор ассортимента, цвет серебристый	269	Ящик InnoTech Atira с вырезом под мойку, высота 144 мм, серебристый	586 - 587	Ящик InnoTech Atira, организация OrgaTray 240, цвет белый	672 - 673
Ящик ArciTech, принадлежности для организации, нержавеющая сталь	480	Ящик InnoTech Atira с вырезом под мойку, высота 70 мм, антрацит	728 - 729	Ящик InnoTech Atira, организация OrgaTray 240, цвет серебристый	600 - 601
Ящик ArciTech, принадлежности для организации, цвет антрацит	419	Ящик InnoTech Atira с вырезом под мойку, высота 70 мм, белый	656 - 657	Ящик InnoTech Atira, организация OrgaTray 440, цвет антрацит	740 - 741
Ящик ArciTech, принадлежности для организации, цвет серебристый	349	Ящик InnoTech Atira с вырезом под мойку, высота 70 мм, антрацит	584 - 585	Ящик InnoTech Atira, организация OrgaTray 440, цвет белый	668 - 669
Ящик ArciTech, принадлежности для организации, цвет антрацит	279	Ящик InnoTech Atira, высота 54 мм, белый	686 - 687	Ящик InnoTech Atira, организация OrgaTray 440, цвет серебристый	596 - 597
Ящик ArciTech, принадлежности для организации, цвет серебристый	480	Ящик InnoTech Atira, высота 54 мм, серебристый	614 - 615	Ящик InnoTech Atira, организация OrgaTray 590, цвет антрацит	742
Ящик ArciTech, противоскользящий коврик, под нержавеющую сталь	279, 419	Ящик InnoTech Atira, высота 54 мм, белый	542 - 543	Ящик InnoTech Atira, организация OrgaTray 590, цвет белый	670
		Ящик InnoTech Atira, высота 70 мм, антрацит	688 - 690	Ящик InnoTech Atira, организация OrgaTray 590, цвет серебристый	598
		Ящик InnoTech Atira, высота 70 мм, белый	616 - 618	Ящик InnoTech Atira, организация OrgaTray 610, цвет антрацит	743

Ящик InnoTech Atira, организация OrgaTray 610, цвет белый	671	Ящик InnoTech Atira, с релингом, высота 144 мм, антрацит	700 - 703	Ящики InnoTech Atira, обзор ассортимента, цвет антрацит	684 - 685
Ящик InnoTech Atira, организация OrgaTray 610, цвет серебристый	599	Ящик InnoTech Atira, с релингом, высота 144 мм, белый	628 - 631	Ящики InnoTech Atira, обзор ассортимента, цвет белый	612 - 613
Ящик InnoTech Atira, принадлежности для организации, цвет антрацит	750	Ящик InnoTech Atira, с релингом, высота 144 мм, серебристый	556 - 559	Ящики InnoTech Atira, обзор ассортимента, цвет серебристый	540 - 541
Ящик InnoTech Atira, принадлежности для организации, цвет белый	678	Ящик InnoTech Atira, с релингом, высота 176 мм, антрацит	720 - 723	Ящики InnoTech Atira, принадлежности для направляющих Quadro	766 - 767
Ящик InnoTech Atira, принадлежности для организации, цвет серебристый	606	Ящик InnoTech Atira, с релингом, высота 176 мм, белый	648 - 651	Ящики, обзор	205
Ящик InnoTech Atira, противоскользящий коврик, цвет антрацит	750	Ящик InnoTech Atira, с релингом, высота 176 мм, серебристый	576 - 579		
Ящик InnoTech Atira, противоскользящий коврик, цвет белый	678	Ящик InnoTech Atira, стыковочный профиль	606, 678, 750		
Ящик InnoTech Atira, противоскользящий коврик, цвет серебристый	606	Ящики ArciTech	210 - 211		
Ящик InnoTech Atira, с DesignSide, высота 144 мм, антрацит	704 - 706	Ящики ArciTech, направляющие Actro полного выдвижения с демпфером Silent System	484 - 487		
Ящик InnoTech Atira, с DesignSide, высота 144 мм, белый	632 - 634	Ящики ArciTech, направляющие Actro полного выдвижения с механизмом Push to open	488 - 491		
Ящик InnoTech Atira, с DesignSide, высота 176 мм, антрацит	560 - 562	Ящики ArciTech, обзор ассортимента, направляющие Actro	483		
Ящик InnoTech Atira, с DesignSide, высота 176 мм, белый	724 - 725	Ящики ArciTech, обзор ассортимента, нержавеющая сталь	426 - 427		
Ящик InnoTech Atira, с DesignSide, высота 176 мм, серебристый	652 - 653	Ящики ArciTech, обзор ассортимента, цвет антрацит	356 - 357		
Ящик InnoTech Atira, с DesignSide, высота 176 мм, серебристый	580 - 581	Ящики ArciTech, обзор ассортимента, цвет белый	286 - 287		
Ящик InnoTech Atira, с TopSide, высота 144 мм, антрацит	700 - 703	Ящики ArciTech, обзор ассортимента, цвет серебристый	216 - 217		
Ящик InnoTech Atira, с TopSide, высота 144 мм, белый	628 - 631	Ящики Avantech	208 - 209		
Ящик InnoTech Atira, с TopSide, высота 144 мм, серебристый	556 - 559	Ящики InnoTech Atira	534 - 535		
Ящик InnoTech Atira, с TopSide, высота 176 мм, антрацит	720 - 723	Ящики InnoTech Atira, боковой стабилизатор для направляющих Quadro	766		
Ящик InnoTech Atira, с TopSide, высота 176 мм, белый	648 - 651	Ящики InnoTech Atira, направляющие Quadro 25 частичного выдвижения с демпфером Silent System	756 - 757		
Ящик InnoTech Atira, с TopSide, высота 176 мм, серебристый	576 - 579	Ящики InnoTech Atira, направляющие Quadro V6 полного выдвижения с демпфером Silent System	758 - 759		
Ящик InnoTech Atira, с двойным релингом, высота 176 мм, антрацит	720 - 723	Ящики InnoTech Atira, направляющие Quadro V6 полного выдвижения с механизмом Push to open	760 - 761		
Ящик InnoTech Atira, с двойным релингом, высота 176 мм, белый	648 - 651	Ящики InnoTech Atira, направляющие Quadro V6+ полного выдвижения с демпфером Silent System	762 - 763		
Ящик InnoTech Atira, с двойным релингом, высота 176 мм, серебристый	576 - 579	Ящики InnoTech Atira, направляющие Quadro V6+ полного выдвижения с механизмом Push to open	764 - 765		
		Ящики InnoTech Atira, обзор ассортимента, направляющие Quadro	755		

Перечень артикулов

Артикул	стр.	Артикул	стр.	Артикул	стр.	Артикул	стр.	Артикул	стр.
0 000 351	1282	0 060 578	153	0 073 932	114	0 080 852	678	1 004 991	1233
0 010 085	766	0 060 580	154	0 073 933	114	0 080 852	750	1 005 465	1258
0 010 085	919	0 060 685	155	0 073 936	126	0 080 853	279	1 005 465	1258
0 013 392	1286	0 060 686	156	0 073 937	126	0 080 853	349	1 005 528	1094
0 013 841	1277	0 060 687	155	0 074 430	271	0 080 853	419	1 005 537	1094
0 014 825	1280	0 061 266	1267	0 074 430	341	0 080 853	480	1 005 650	1097
0 020 784	1110	0 061 285	1267	0 074 430	411	0 080 853	606	1 005 691	1096
0 022 617	1280	0 069 603	200	0 074 430	597	0 080 853	678	1 005 712	1096
0 023 680	1277	0 069 607	200	0 074 430	669	0 080 853	750	1 005 729	1251
0 023 680	1280	0 069 846	156	0 074 430	741	0 080 854	279	1 005 803	1094
0 026 453	1204	0 070 032	1267	0 074 658	1182	0 080 854	349	1 006 053	1095
0 041 296	65	0 070 051	132	0 075 808	892	0 080 854	419	1 006 312	1253
0 041 296	140	0 070 051	201	0 075 808	894	0 080 854	480	1 006 505	1233
0 044 777	1300	0 070 263	1277	0 075 808	896	0 080 854	606	1 006 978	1253
0 044 934	271	0 070 265	1277	0 075 808	898	0 080 854	678	1 007 403	1252
0 044 934	341	0 070 266	1277	0 075 808	900	0 080 854	750	1 008 284	65
0 044 934	411	0 070 267	1277	0 075 808	911	0 080 855	279	1 008 284	141
0 044 934	597	0 070 268	1309	0 077 566	1265	0 080 855	349	1 008 302	766
0 044 934	669	0 070 269	1309	0 077 567	1265	0 080 855	419	1 008 302	919
0 044 934	741	0 070 712	132	0 077 610	1264	0 080 855	480	1 008 313	65
0 045 150	1290	0 070 712	201	0 077 643	128	0 080 855	606	1 008 313	140
0 045 169	140	0 070 985	1191	0 077 644	108	0 080 855	678	1 008 313	492
0 045 198	1203	0 070 986	1190	0 077 645	108	0 080 855	750	1 008 313	766
0 045 319	1205	0 070 987	1190	0 077 680	108	0 080 856	279	1 008 313	919
0 045 555	1273	0 071 925	65	0 077 682	108	0 080 856	349	1 008 313	1041
0 046 814	591	0 071 925	140	0 077 690	110	0 080 856	419	1 008 524	1218
0 046 814	663	0 072 120	66	0 077 691	110	0 080 856	480	1 008 525	1218
0 046 814	735	0 072 120	141	0 077 699	114	0 080 856	606	1 008 730	1142
0 046 816	591	0 072 120	492	0 077 700	114	0 080 856	678	1 008 731	1142
0 046 816	663	0 072 120	767	0 077 708	122	0 080 856	750	1 008 732	1142
0 046 816	735	0 072 120	919	0 077 709	122	0 080 857	279	1 008 824	1142
0 048 054	86	0 072 151	1267	0 077 720	128	0 080 857	349	1 010 564	1239
0 048 055	86	0 072 959	130	0 078 091	1273	0 080 857	419	1 011 027	1238
0 048 096	114	0 072 960	132	0 078 093	1285	0 080 857	480	1 011 863	1253
0 048 097	114	0 072 965	130	0 078 096	1309	0 080 857	606	1 013 474	1128
0 048 354	762	0 072 966	130	0 078 097	1288	0 080 857	678	1 013 752	1097
0 048 355	762	0 072 967	132	0 078 920	1172	0 080 857	750	1 014 039	1094
0 048 356	762	0 072 968	132	0 079 005	1309	0 115 365	1206	1 014 040	1094
0 048 357	762	0 073 788	1280	0 079 386	1232	1 000 791	1250	1 015 024	1142
0 048 358	762	0 073 909	102	0 079 718	1246	1 001 097	1095	1 015 756	1235
0 048 359	762	0 073 910	102	0 079 719	1246	1 004 701	1238	1 015 945	1128
0 048 771	1298	0 073 914	90	0 080 852	279	1 004 925	1235	1 016 170	886
0 053 949	1267	0 073 918	90	0 080 852	349	1 004 928	1235	1 016 170	888
0 056 014	910	0 073 922	90	0 080 852	419	1 004 973	1250	1 016 170	890
0 056 614	1233	0 073 928	110	0 080 852	480	1 004 973	1251	1 016 170	911
0 060 577	153	0 073 929	110	0 080 852	606	1 004 973	1253	1 016 560	1227

Перечень артикулов

Артикул	стр.	Артикул	стр.	Артикул	стр.	Артикул	стр.	Артикул	стр.
1 019 462	1226	1 061 450	661	1 062 501	587	1 066 278	1248	1 079 200	192
1 021 493	886	1 061 450	687	1 062 502	546	1 066 279	1248	1 079 210	192
1 021 493	888	1 061 450	690	1 062 502	549	1 066 290	1248	1 079 211	192
1 021 493	890	1 061 450	702	1 062 502	553	1 066 291	1248	1 079 212	192
1 021 493	911	1 061 450	705	1 062 502	585	1 066 293	1248	1 079 222	192
1 022 834	1172	1 061 450	722	1 062 502	587	1 066 294	1248	1 079 223	192
1 022 834	1182	1 061 450	725	1 062 960	546	1 066 338	1248	1 079 224	192
1 023 514	1172	1 061 450	727	1 062 960	549	1 066 339	1248	1 079 491	1152
1 026 912	1097	1 061 450	729	1 062 960	553	1 066 631	1258	1 079 491	1162
1 026 913	1094	1 061 450	731	1 062 961	546	1 067 732	1248	1 079 971	1152
1 029 518	86	1 061 450	733	1 062 961	549	1 067 733	1248	1 079 974	1152
1 029 520	86	1 061 901	546	1 062 961	553	1 068 792	1228	1 079 976	1152
1 030 620	86	1 061 901	549	1 063 801	543	1 069 641	1246	1 080 820	65
1 030 922	86	1 061 901	553	1 063 802	543	1 069 642	1246	1 080 820	141
1 035 241	1226	1 061 903	546	1 063 806	543	1 069 643	1244	1 140 343	1097
1 048 254	1218	1 061 903	549	1 065 191	539	1 069 644	1244	1 140 549	1041
1 054 519	1234	1 061 903	553	1 065 191	543	1 069 995	1152	1 140 551	1041
1 054 520	1234	1 061 904	546	1 065 191	546	1 069 995	1162	1 909 074	898
1 056 163	1239	1 061 904	549	1 065 191	558	1 069 995	1172	1 990 022	1042
1 056 170	1222	1 061 904	553	1 065 191	561	1 069 996	1152	1 993 557	1042
1 058 365	90	1 061 905	546	1 065 191	578	1 069 996	1162	1 997 315	1042
1 058 366	90	1 061 905	549	1 065 191	581	1 069 996	1172	3 107 800	1094
1 058 367	90	1 061 905	553	1 065 191	583	1 074 727	193	9 000 597	1256
1 058 545	102	1 061 907	546	1 065 191	585	1 074 728	193	9 000 598	1256
1 058 547	102	1 061 907	549	1 065 191	587	1 074 729	193	9 001 401	1252
1 058 613	1095	1 061 907	553	1 065 191	589	1 074 730	193	9 001 729	1153
1 061 450	539	1 061 965	539	1 065 191	615	1 074 731	193	9 001 729	1163
1 061 450	543	1 061 965	558	1 065 191	618	1 075 850	919	9 001 729	1173
1 061 450	546	1 061 965	578	1 065 191	630	1 075 850	1234	9 001 818	1172
1 061 450	558	1 061 965	583	1 065 191	633	1 076 001	1096	9 002 503	539
1 061 450	561	1 061 965	587	1 065 191	650	1 077 338	1152	9 002 503	558
1 061 450	578	1 061 965	589	1 065 191	653	1 077 338	1162	9 002 503	578
1 061 450	581	1 061 965	630	1 065 191	655	1 077 339	1152	9 002 503	583
1 061 450	583	1 061 965	650	1 065 191	657	1 077 339	1162	9 002 503	587
1 061 450	585	1 061 965	655	1 065 191	659	1 078 308	1040	9 002 503	589
1 061 450	587	1 061 965	659	1 065 191	661	1 078 311	1040	9 002 503	630
1 061 450	589	1 061 965	661	1 065 191	687	1 078 482	1096	9 002 503	650
1 061 450	615	1 061 965	702	1 065 191	690	1 078 660	190	9 002 503	655
1 061 450	618	1 061 965	722	1 065 191	702	1 078 661	190	9 002 503	659
1 061 450	630	1 061 965	727	1 065 191	705	1 078 662	190	9 002 503	661
1 061 450	633	1 061 965	731	1 065 191	722	1 079 041	1162	9 002 503	702
1 061 450	650	1 061 965	733	1 065 191	725	1 079 042	1162	9 002 503	722
1 061 450	653	1 062 501	546	1 065 191	727	1 079 089	1153	9 002 503	727
1 061 450	655	1 062 501	549	1 065 191	729	1 079 089	1162	9 002 503	731
1 061 450	657	1 062 501	553	1 065 191	731	1 079 198	192	9 002 503	733
1 061 450	659	1 062 501	585	1 065 191	733	1 079 199	192	9 003 473	543

Перечень артикулов

Артикул	стр.	Артикул	стр.	Артикул	стр.	Артикул	стр.	Артикул	стр.
9 003 474	543	9 004 075	569	9 037 365	193	9 047 180	758	9 061 704	1256
9 004 059	539	9 004 075	573	9 039 093	539	9 047 180	802	9 062 630	1096
9 004 065	539	9 004 075	589	9 039 093	758	9 047 181	539	9 064 890	1223
9 004 065	558	9 004 076	539	9 039 095	539	9 047 181	758	9 065 857	800
9 004 065	561	9 004 077	539	9 039 095	758	9 047 181	802	9 065 860	801
9 004 065	565	9 004 077	558	9 042 878	88	9 047 392	758	9 065 861	800
9 004 065	569	9 004 077	561	9 043 362	88	9 047 392	802	9 065 862	801
9 004 065	573	9 004 077	565	9 044 826	112	9 047 393	758	9 065 870	758
9 004 067	539	9 004 077	569	9 044 832	118	9 047 393	802	9 065 871	758
9 004 068	539	9 004 077	573	9 044 835	118	9 047 443	758	9 066 464	802
9 004 068	558	9 004 102	546	9 044 838	118	9 047 444	758	9 066 486	802
9 004 068	561	9 004 102	549	9 044 841	124	9 047 450	758	9 066 716	1223
9 004 068	565	9 004 102	553	9 044 850	94	9 047 451	758	9 066 718	1223
9 004 068	569	9 005 604	88	9 044 868	94	9 047 452	758	9 067 608	1223
9 004 068	573	9 005 931	598	9 044 878	94	9 047 452	798	9 071 205	34
9 004 069	539	9 007 355	559	9 046 180	1221	9 047 452	799	9 071 206	34
9 004 069	558	9 007 355	561	9 046 182	1221	9 047 452	800	9 071 207	34
9 004 069	561	9 007 355	565	9 046 186	1221	9 047 452	801	9 071 207	58
9 004 069	565	9 007 355	569	9 046 288	539	9 047 453	758	9 071 207	58
9 004 069	569	9 007 355	573	9 046 288	758	9 047 453	798	9 071 208	34
9 004 069	573	9 007 355	583	9 046 288	798	9 047 453	800	9 071 575	60
9 004 070	539	9 007 355	587	9 046 288	799	9 047 453	801	9 071 575	136
9 004 070	558	9 007 356	559	9 046 288	800	9 047 454	758	9 071 576	60
9 004 070	561	9 007 356	561	9 046 288	801	9 047 455	758	9 071 576	136
9 004 070	565	9 007 356	565	9 046 289	539	9 047 644	1221	9 071 577	60
9 004 070	569	9 007 356	569	9 046 289	758	9 047 647	898	9 071 577	136
9 004 070	573	9 007 356	573	9 046 289	798	9 047 648	898	9 071 578	60
9 004 071	539	9 007 356	583	9 046 289	800	9 047 662	898	9 071 578	136
9 004 072	539	9 007 356	587	9 046 289	801	9 047 666	898	9 071 585	60
9 004 072	558	9 010 110	1238	9 046 294	539	9 047 735	898	9 071 585	136
9 004 072	561	9 019 743	1273	9 046 294	758	9 047 736	898	9 071 586	60
9 004 072	565	9 021 207	1095	9 046 295	539	9 047 751	898	9 071 586	136
9 004 072	569	9 021 847	1226	9 046 295	758	9 047 752	898	9 071 620	60
9 004 072	573	9 022 077	1227	9 046 304	539	9 047 770	898	9 071 620	136
9 004 072	589	9 022 370	1226	9 046 304	758	9 047 771	898	9 071 622	60
9 004 073	539	9 025 872	589	9 046 305	539	9 047 774	898	9 071 622	136
9 004 074	539	9 025 872	661	9 046 305	758	9 047 775	898	9 071 625	60
9 004 074	558	9 025 872	733	9 046 469	153	9 047 864	1222	9 071 625	136
9 004 074	561	9 025 873	589	9 046 472	154	9 047 974	1221	9 071 626	60
9 004 074	565	9 025 873	661	9 046 480	204	9 049 306	898	9 071 626	136
9 004 074	569	9 025 873	733	9 046 822	152	9 049 307	898	9 071 627	60
9 004 074	573	9 026 602	1225	9 047 171	539	9 056 568	1258	9 071 627	136
9 004 075	539	9 027 831	578	9 047 171	758	9 056 573	1257	9 071 628	60
9 004 075	558	9 027 831	581	9 047 172	539	9 056 579	1257	9 071 628	136
9 004 075	561	9 027 832	578	9 047 172	758	9 056 599	1218	9 071 665	61
9 004 075	565	9 027 832	581	9 047 180	539	9 059 487	1218	9 071 665	137

Перечень артикулов

Артикул	стр.	Артикул	стр.	Артикул	стр.	Артикул	стр.	Артикул	стр.
9 071 666	61	9 075 096	61	9 079 222	750	9 079 372	718	9 079 710	844
9 071 666	137	9 075 096	137	9 079 226	606	9 079 374	570	9 079 710	846
9 071 667	61	9 075 097	61	9 079 226	678	9 079 374	574	9 079 710	848
9 071 667	137	9 075 097	137	9 079 226	750	9 079 374	642	9 079 944	814
9 071 668	61	9 077 588	798	9 079 298	66	9 079 374	646	9 079 944	820
9 071 668	137	9 077 601	798	9 079 298	141	9 079 374	714	9 079 944	830
9 072 524	54	9 077 601	799	9 079 298	492	9 079 374	718	9 079 944	832
9 072 525	54	9 077 612	799	9 079 298	767	9 079 378	570	9 079 944	846
9 072 526	54	9 077 616	802	9 079 298	919	9 079 378	574	9 081 657	65
9 072 533	62	9 078 139	809	9 079 310	554	9 079 378	642	9 081 923	58
9 072 533	138	9 078 139	818	9 079 310	626	9 079 378	646	9 081 923	58
9 072 534	62	9 078 139	820	9 079 310	698	9 079 378	714	9 081 923	58
9 072 534	138	9 078 139	822	9 079 311	554	9 079 378	718	9 081 923	58
9 072 535	62	9 078 139	824	9 079 311	626	9 079 385	570	9 081 923	58
9 072 535	138	9 078 139	826	9 079 311	698	9 079 385	574	9 081 923	58
9 072 536	62	9 078 139	828	9 079 312	554	9 079 385	642	9 082 353	808
9 072 537	62	9 078 139	830	9 079 312	626	9 079 385	646	9 082 353	818
9 072 537	138	9 078 139	832	9 079 312	698	9 079 385	714	9 082 353	822
9 072 538	62	9 078 139	834	9 079 314	554	9 079 385	718	9 082 353	824
9 072 538	138	9 078 139	836	9 079 314	626	9 079 387	570	9 082 353	826
9 072 539	62	9 078 139	838	9 079 314	698	9 079 387	574	9 082 353	830
9 072 539	138	9 078 139	840	9 079 333	766	9 079 387	642	9 082 353	832
9 072 540	64	9 078 139	842	9 079 347	279	9 079 387	646	9 082 353	834
9 072 541	64	9 078 139	844	9 079 347	349	9 079 387	714	9 082 353	836
9 072 542	64	9 078 139	846	9 079 347	419	9 079 387	718	9 082 353	838
9 073 595	63	9 078 139	848	9 079 347	480	9 079 389	570	9 082 353	840
9 073 596	63	9 079 143	554	9 079 347	606	9 079 389	574	9 082 353	844
9 073 609	34	9 079 143	626	9 079 347	678	9 079 389	642	9 082 353	848
9 073 610	34	9 079 143	698	9 079 347	750	9 079 389	646	9 082 357	808
9 073 662	35	9 079 145	554	9 079 362	570	9 079 389	714	9 082 357	818
9 073 663	35	9 079 145	626	9 079 362	574	9 079 389	718	9 082 357	822
9 073 664	35	9 079 145	698	9 079 362	642	9 079 402	1294	9 082 357	824
9 075 017	60	9 079 147	554	9 079 362	646	9 079 710	811	9 082 357	826
9 075 017	136	9 079 147	626	9 079 362	714	9 079 710	818	9 082 357	830
9 075 018	60	9 079 147	698	9 079 362	718	9 079 710	820	9 082 357	832
9 075 018	136	9 079 148	554	9 079 366	570	9 079 710	822	9 082 357	834
9 075 065	61	9 079 148	626	9 079 366	574	9 079 710	824	9 082 357	836
9 075 065	137	9 079 148	698	9 079 366	642	9 079 710	826	9 082 357	838
9 075 066	61	9 079 207	271	9 079 366	646	9 079 710	828	9 082 357	840
9 075 066	137	9 079 207	341	9 079 366	714	9 079 710	830	9 082 357	844
9 075 067	61	9 079 207	411	9 079 366	718	9 079 710	832	9 082 357	848
9 075 067	137	9 079 207	597	9 079 372	570	9 079 710	834	9 082 358	809
9 075 068	61	9 079 207	669	9 079 372	574	9 079 710	836	9 082 358	820
9 075 068	137	9 079 207	741	9 079 372	642	9 079 710	838	9 082 358	828
9 075 095	61	9 079 222	606	9 079 372	646	9 079 710	840	9 082 358	838
9 075 095	137	9 079 222	678	9 079 372	714	9 079 710	842	9 082 358	842

Перечень артикулов

Артикул	стр.	Артикул	стр.	Артикул	стр.	Артикул	стр.	Артикул	стр.
9 082 358	846	9 082 363	838	9 084 794	846	9 090 280	58	9 098 724	725
9 082 360	810	9 082 363	840	9 086 400	1302	9 090 280	58	9 099 540	46
9 082 360	818	9 082 363	842	9 086 714	812	9 090 756	64	9 099 541	46
9 082 360	820	9 082 363	844	9 088 016	48	9 090 756	139	9 099 550	46
9 082 360	822	9 082 363	846	9 088 017	48	9 090 845	169	9 099 550	58
9 082 360	824	9 082 363	848	9 088 019	50	9 090 846	169	9 099 550	58
9 082 360	826	9 082 364	811	9 088 020	50	9 090 864	64	9 099 550	58
9 082 360	828	9 082 364	818	9 088 021	52	9 090 864	139	9 099 550	58
9 082 360	830	9 082 364	820	9 088 034	48	9 090 869	169	9 099 551	46
9 082 360	832	9 082 364	822	9 088 035	48	9 091 411	38	9 099 750	104
9 082 360	834	9 082 364	824	9 088 037	50	9 091 421	38	9 099 751	104
9 082 360	836	9 082 364	826	9 088 038	50	9 091 580	39	9 099 760	104
9 082 360	838	9 082 364	828	9 088 039	52	9 091 590	39	9 099 761	104
9 082 360	840	9 082 364	830	9 088 244	60	9 091 600	39	9 099 810	106
9 082 360	842	9 082 364	832	9 088 244	136	9 094 270	42	9 099 820	106
9 082 360	844	9 082 364	834	9 088 245	60	9 094 271	42	9 099 871	63
9 082 360	846	9 082 364	836	9 088 245	136	9 094 280	42	9 099 871	139
9 082 360	848	9 082 364	838	9 088 250	63	9 094 281	42	9 099 942	890
9 082 362	810	9 082 364	840	9 088 251	63	9 094 290	42	9 099 943	890
9 082 362	818	9 082 364	842	9 088 253	139	9 094 291	42	9 099 946	890
9 082 362	820	9 082 364	844	9 088 254	140	9 094 450	43	9 099 947	890
9 082 362	822	9 082 364	846	9 089 587	164	9 094 460	43	9 099 950	890
9 082 362	824	9 082 364	848	9 089 589	165	9 094 470	43	9 099 952	890
9 082 362	826	9 082 365	813	9 089 590	166	9 097 922	812	9 099 953	890
9 082 362	828	9 082 365	818	9 089 591	166	9 097 923	810	9 099 954	890
9 082 362	830	9 082 365	820	9 089 592	167	9 097 923	818	9 099 955	890
9 082 362	832	9 082 365	822	9 089 593	167	9 097 923	820	9 099 956	890
9 082 362	834	9 082 365	824	9 089 601	164	9 097 923	822	9 099 957	896
9 082 362	836	9 082 365	826	9 089 603	165	9 097 923	824	9 099 958	896
9 082 362	838	9 082 365	828	9 089 604	166	9 097 923	826	9 099 961	896
9 082 362	840	9 082 365	830	9 089 605	166	9 097 923	828	9 099 962	896
9 082 362	842	9 082 365	832	9 089 606	167	9 097 923	830	9 099 965	896
9 082 362	844	9 082 365	834	9 089 607	167	9 097 923	832	9 099 966	896
9 082 362	846	9 082 365	838	9 089 626	164	9 097 923	834	9 099 967	896
9 082 362	848	9 082 365	840	9 089 628	165	9 097 923	836	9 099 968	896
9 082 363	811	9 082 365	842	9 089 629	166	9 097 923	838	9 099 969	896
9 082 363	818	9 082 365	844	9 089 630	166	9 097 923	840	9 099 970	896
9 082 363	820	9 082 365	846	9 089 631	167	9 097 923	842	9 100 037	63
9 082 363	822	9 082 429	141	9 089 632	167	9 097 923	844	9 100 116	63
9 082 363	824	9 083 794	1041	9 089 633	168	9 097 923	846	9 100 852	808
9 082 363	826	9 084 515	1300	9 090 109	56	9 097 923	848	9 100 852	818
9 082 363	828	9 084 790	814	9 090 110	56	9 098 724	562	9 100 852	820
9 082 363	830	9 084 794	814	9 090 260	38	9 098 724	581	9 100 852	822
9 082 363	832	9 084 794	820	9 090 261	38	9 098 724	634	9 100 852	824
9 082 363	834	9 084 794	830	9 090 270	38	9 098 724	653	9 100 852	826
9 082 363	836	9 084 794	832	9 090 280	38	9 098 724	706	9 100 852	828

Перечень артикулов

Артикул	стр.	Артикул	стр.	Артикул	стр.	Артикул	стр.	Артикул	стр.
9 100 852	830	9 105 628	888	9 106 451	818	9 111 276	890	9 117 782	694
9 100 852	832	9 105 629	888	9 106 451	820	9 111 277	890	9 117 782	710
9 100 852	834	9 105 630	888	9 106 451	822	9 111 278	890	9 117 871	760
9 100 852	836	9 105 631	888	9 106 451	824	9 111 305	896	9 117 872	760
9 100 852	838	9 105 632	888	9 106 451	826	9 111 306	896	9 118 201	1041
9 100 852	840	9 105 633	888	9 106 451	828	9 111 311	896	9 118 348	1040
9 100 852	842	9 105 634	888	9 106 451	830	9 111 312	896	9 118 403	760
9 100 852	844	9 105 635	892	9 106 451	832	9 111 355	900	9 118 404	760
9 100 852	846	9 105 636	892	9 106 451	834	9 111 356	900	9 118 477	1128
9 100 852	848	9 105 639	892	9 106 451	836	9 111 359	900	9 118 515	1040
9 102 082	139	9 105 640	892	9 106 451	838	9 111 360	900	9 119 243	1024
9 102 993	1129	9 105 643	892	9 106 451	840	9 111 679	862	9 119 243	1036
9 103 006	65	9 105 644	892	9 106 451	842	9 112 511	1041	9 119 244	1030
9 103 717	1126	9 105 647	892	9 106 451	844	9 113 907	760	9 119 244	1036
9 103 718	1126	9 105 648	892	9 106 451	846	9 113 938	760	9 119 245	1037
9 104 107	550	9 105 651	892	9 106 983	62	9 113 945	760	9 119 245	1025
9 105 118	900	9 105 652	892	9 106 983	138	9 113 951	760	9 119 245	1037
9 105 119	900	9 105 655	892	9 106 984	62	9 115 820	760	9 119 245	1025
9 105 121	900	9 105 656	892	9 106 984	138	9 115 821	760	9 119 245	1031
9 105 122	900	9 105 659	892	9 106 985	62	9 115 909	806	9 119 246	1037
9 105 123	900	9 105 660	892	9 106 985	138	9 116 019	1218	9 119 246	1025
9 105 124	900	9 105 661	894	9 106 989	62	9 116 581	934	9 119 246	1037
9 105 266	1126	9 105 662	894	9 106 989	138	9 116 754	760	9 119 246	1031
9 105 267	1126	9 105 665	894	9 106 990	62	9 116 775	760	9 119 246	1031
9 105 438	1129	9 105 666	894	9 106 990	138	9 116 789	760	9 119 262	1024
9 105 599	886	9 105 669	894	9 106 991	62	9 116 790	760	9 119 262	1030
9 105 600	886	9 105 670	894	9 106 991	138	9 117 303	1202	9 119 262	1036
9 105 601	886	9 105 673	894	9 109 834	815	9 117 305	760	9 119 263	1024
9 105 602	886	9 105 674	894	9 109 834	818	9 117 306	760	9 119 263	1030
9 105 605	886	9 105 677	894	9 109 834	820	9 117 372	760	9 119 263	1036
9 105 606	886	9 105 678	894	9 109 834	822	9 117 373	760	9 119 265	1024
9 105 609	886	9 105 682	894	9 109 834	824	9 117 396	760	9 119 265	1030
9 105 610	886	9 105 683	894	9 109 834	826	9 117 397	760	9 119 265	1036
9 105 611	886	9 105 686	894	9 109 834	828	9 117 473	760	9 119 266	1024
9 105 612	886	9 105 687	894	9 109 834	830	9 117 474	760	9 119 266	1030
9 105 613	886	9 105 850	815	9 109 834	832	9 117 490	760	9 119 266	1036
9 105 614	886	9 105 907	900	9 109 834	834	9 117 492	906	9 119 267	1024
9 105 615	886	9 105 908	900	9 109 834	836	9 117 492	908	9 119 267	1030
9 105 616	886	9 105 929	900	9 109 834	838	9 117 492	911	9 119 267	1036
9 105 617	888	9 105 931	900	9 109 834	840	9 117 501	760	9 119 268	1024
9 105 618	888	9 106 101	1267	9 109 834	842	9 117 653	1223	9 119 268	1030
9 105 619	888	9 106 121	1267	9 109 834	844	9 117 656	1224	9 119 268	1036
9 105 620	888	9 106 158	1266	9 109 834	846	9 117 782	550	9 119 269	1024
9 105 623	888	9 106 449	810	9 109 834	848	9 117 782	566	9 119 269	1030
9 105 624	888	9 106 451	848	9 110 132	1201	9 117 782	622	9 119 269	1036
9 105 627	888	9 106 451	813	9 111 275	890	9 117 782	638	9 119 270	1024

Перечень артикулов

Артикул	стр.	Артикул	стр.	Артикул	стр.	Артикул	стр.	Артикул	стр.
9 119 270	1030	9 122 932	230	9 122 979	378	9 122 988	312	9 122 994	378
9 119 270	1036	9 122 932	242	9 122 979	390	9 122 988	370	9 122 994	390
9 119 271	1024	9 122 933	370	9 122 980	308	9 122 988	382	9 122 994	446
9 119 271	1030	9 122 933	382	9 122 980	320	9 122 988	438	9 122 994	457
9 119 271	1036	9 122 934	300	9 122 981	446	9 122 988	450	9 122 995	238
9 119 272	1024	9 122 934	312	9 122 981	458	9 122 989	230	9 122 995	250
9 119 272	1030	9 122 949	238	9 122 983	230	9 122 989	242	9 122 995	308
9 119 272	1036	9 122 949	249	9 122 983	242	9 122 989	300	9 122 995	320
9 119 308	1039	9 122 950	378	9 122 983	300	9 122 989	312	9 122 995	378
9 119 310	1039	9 122 950	389	9 122 983	312	9 122 989	370	9 122 995	390
9 119 312	1039	9 122 951	308	9 122 983	370	9 122 989	382	9 122 995	446
9 119 313	1039	9 122 951	319	9 122 983	382	9 122 989	438	9 122 995	457
9 119 314	1039	9 122 953	238	9 122 983	438	9 122 989	450	9 122 996	238
9 119 315	1039	9 122 953	249	9 122 984	230	9 122 990	230	9 122 996	250
9 119 584	1127	9 122 954	378	9 122 984	242	9 122 990	242	9 122 996	308
9 119 585	1127	9 122 954	389	9 122 984	300	9 122 990	300	9 122 996	320
9 119 586	1127	9 122 955	308	9 122 984	312	9 122 990	312	9 122 996	378
9 119 587	1127	9 122 955	319	9 122 984	370	9 122 990	370	9 122 996	390
9 119 926	1040	9 122 957	238	9 122 984	382	9 122 990	382	9 122 996	446
9 121 878	225	9 122 957	249	9 122 984	438	9 122 990	438	9 122 996	457
9 121 879	295	9 122 958	378	9 122 985	230	9 122 990	450	9 122 997	238
9 121 880	365	9 122 958	389	9 122 985	242	9 122 991	238	9 122 997	250
9 122 912	230	9 122 959	308	9 122 985	300	9 122 991	250	9 122 997	308
9 122 912	242	9 122 959	319	9 122 985	312	9 122 991	308	9 122 997	320
9 122 913	370	9 122 961	238	9 122 985	370	9 122 991	320	9 122 997	378
9 122 913	382	9 122 961	249	9 122 985	382	9 122 991	378	9 122 997	390
9 122 914	300	9 122 962	378	9 122 985	438	9 122 991	390	9 122 997	446
9 122 914	312	9 122 962	389	9 122 986	230	9 122 991	446	9 122 997	457
9 122 916	230	9 122 963	308	9 122 986	242	9 122 992	238	9 122 998	230
9 122 916	242	9 122 963	319	9 122 986	300	9 122 992	250	9 122 998	238
9 122 917	370	9 122 969	238	9 122 986	312	9 122 992	308	9 122 998	242
9 122 917	382	9 122 969	249	9 122 986	370	9 122 992	320	9 122 998	250
9 122 918	300	9 122 970	378	9 122 986	382	9 122 992	378	9 122 998	300
9 122 918	312	9 122 970	389	9 122 986	438	9 122 992	390	9 122 998	308
9 122 920	230	9 122 971	308	9 122 986	450	9 122 992	446	9 122 998	312
9 122 920	242	9 122 971	319	9 122 987	230	9 122 993	238	9 122 998	320
9 122 921	370	9 122 973	230	9 122 987	242	9 122 993	250	9 122 998	370
9 122 921	382	9 122 973	242	9 122 987	300	9 122 993	308	9 122 998	378
9 122 922	300	9 122 974	370	9 122 987	312	9 122 993	320	9 122 998	382
9 122 922	312	9 122 974	382	9 122 987	370	9 122 993	378	9 122 998	390
9 122 924	230	9 122 975	300	9 122 987	382	9 122 993	390	9 122 998	438
9 122 924	242	9 122 975	312	9 122 987	438	9 122 993	446	9 122 998	446
9 122 925	370	9 122 976	438	9 122 987	450	9 122 994	238	9 122 998	450
9 122 925	382	9 122 976	450	9 122 988	230	9 122 994	250	9 122 998	458
9 122 926	300	9 122 978	238	9 122 988	242	9 122 994	308	9 123 005	219
9 122 926	312	9 122 978	250	9 122 988	300	9 122 994	320	9 123 005	222

Перечень артикулов

Артикул	стр.	Артикул	стр.	Артикул	стр.	Артикул	стр.	Артикул	стр.
9 123 005	226	9 123 007	394	9 123 009	234	9 123 010	401	9 123 011	383
9 123 005	231	9 123 007	398	9 123 009	239	9 123 010	404	9 123 011	386
9 123 005	234	9 123 007	401	9 123 009	243	9 123 010	430	9 123 011	390
9 123 005	239	9 123 007	404	9 123 009	246	9 123 010	433	9 123 011	394
9 123 005	243	9 123 007	430	9 123 009	251	9 123 010	438	9 123 011	398
9 123 005	246	9 123 007	433	9 123 009	254	9 123 010	442	9 123 011	401
9 123 005	251	9 123 007	438	9 123 009	258	9 123 010	446	9 123 011	404
9 123 005	254	9 123 007	442	9 123 009	261	9 123 010	450	9 123 011	430
9 123 005	258	9 123 007	446	9 123 009	264	9 123 010	454	9 123 011	433
9 123 005	261	9 123 007	450	9 123 010	219	9 123 010	458	9 123 011	438
9 123 005	264	9 123 007	454	9 123 010	222	9 123 010	462	9 123 011	442
9 123 005	359	9 123 007	458	9 123 010	226	9 123 010	466	9 123 011	446
9 123 005	361	9 123 007	462	9 123 010	231	9 123 010	469	9 123 011	450
9 123 005	365	9 123 007	466	9 123 010	234	9 123 010	472	9 123 011	454
9 123 005	371	9 123 007	469	9 123 010	239	9 123 011	219	9 123 011	458
9 123 005	374	9 123 007	472	9 123 010	243	9 123 011	222	9 123 011	462
9 123 005	379	9 123 008	219	9 123 010	246	9 123 011	226	9 123 011	466
9 123 005	383	9 123 008	222	9 123 010	251	9 123 011	231	9 123 011	469
9 123 005	386	9 123 008	226	9 123 010	254	9 123 011	234	9 123 011	472
9 123 005	390	9 123 008	231	9 123 010	258	9 123 011	239	9 123 077	488
9 123 005	394	9 123 008	234	9 123 010	261	9 123 011	243	9 123 077	490
9 123 005	398	9 123 008	239	9 123 010	264	9 123 011	246	9 123 078	238
9 123 005	401	9 123 008	243	9 123 010	289	9 123 011	251	9 123 078	250
9 123 005	404	9 123 008	246	9 123 010	292	9 123 011	254	9 123 078	308
9 123 006	289	9 123 008	251	9 123 010	296	9 123 011	258	9 123 078	320
9 123 006	292	9 123 008	254	9 123 010	301	9 123 011	261	9 123 078	378
9 123 006	296	9 123 008	258	9 123 010	304	9 123 011	264	9 123 078	390
9 123 006	301	9 123 008	261	9 123 010	309	9 123 011	289	9 123 078	446
9 123 006	304	9 123 008	264	9 123 010	313	9 123 011	292	9 123 078	457
9 123 006	309	9 123 008	289	9 123 010	316	9 123 011	296	9 123 080	219
9 123 006	313	9 123 008	292	9 123 010	321	9 123 011	301	9 123 080	221
9 123 006	316	9 123 008	296	9 123 010	324	9 123 011	304	9 123 080	225
9 123 006	321	9 123 008	301	9 123 010	328	9 123 011	309	9 123 080	230
9 123 006	324	9 123 008	304	9 123 010	331	9 123 011	313	9 123 080	233
9 123 006	328	9 123 008	309	9 123 010	334	9 123 011	316	9 123 080	238
9 123 006	331	9 123 008	313	9 123 010	359	9 123 011	321	9 123 080	242
9 123 006	334	9 123 008	316	9 123 010	361	9 123 011	324	9 123 080	245
9 123 007	359	9 123 008	321	9 123 010	365	9 123 011	328	9 123 080	250
9 123 007	361	9 123 008	324	9 123 010	371	9 123 011	331	9 123 080	253
9 123 007	365	9 123 008	328	9 123 010	374	9 123 011	334	9 123 080	257
9 123 007	371	9 123 008	331	9 123 010	379	9 123 011	359	9 123 080	261
9 123 007	374	9 123 008	334	9 123 010	383	9 123 011	361	9 123 080	263
9 123 007	379	9 123 009	219	9 123 010	386	9 123 011	365	9 123 080	289
9 123 007	383	9 123 009	222	9 123 010	390	9 123 011	371	9 123 080	291
9 123 007	386	9 123 009	226	9 123 010	394	9 123 011	374	9 123 080	295
9 123 007	390	9 123 009	231	9 123 010	398	9 123 011	379	9 123 080	300

Перечень артикулов

Артикул	стр.	Артикул	стр.	Артикул	стр.	Артикул	стр.	Артикул	стр.
9 123 080	303	9 123 092	239	9 123 147	478	9 127 011	246	9 132 354	860
9 123 080	308	9 123 092	243	9 123 148	478	9 127 011	251	9 132 356	860
9 123 080	312	9 123 093	309	9 123 342	812	9 127 011	254	9 132 359	860
9 123 080	315	9 123 093	313	9 123 524	1272	9 127 011	258	9 132 365	858
9 123 080	320	9 123 094	447	9 123 525	1272	9 127 011	264	9 132 367	858
9 123 080	323	9 123 094	451	9 123 527	1272	9 127 011	301	9 132 371	858
9 123 080	327	9 123 097	222	9 127 000	231	9 127 011	304	9 132 376	859
9 123 080	331	9 123 097	226	9 127 000	234	9 127 011	309	9 132 376	861
9 123 080	333	9 123 097	231	9 127 000	239	9 127 011	313	9 132 377	859
9 123 080	359	9 123 097	234	9 127 000	243	9 127 011	316	9 132 377	861
9 123 080	361	9 123 097	239	9 127 000	246	9 127 011	321	9 132 378	859
9 123 080	365	9 123 097	243	9 127 000	251	9 127 011	324	9 132 378	861
9 123 080	370	9 123 097	292	9 127 000	254	9 127 011	328	9 132 379	859
9 123 080	373	9 123 097	296	9 127 000	258	9 127 011	334	9 132 379	861
9 123 080	378	9 123 097	301	9 127 000	264	9 127 011	371	9 132 380	859
9 123 080	382	9 123 097	304	9 127 000	301	9 127 011	374	9 132 380	861
9 123 080	385	9 123 097	309	9 127 000	304	9 127 011	379	9 132 381	859
9 123 080	390	9 123 097	313	9 127 000	309	9 127 011	383	9 132 381	861
9 123 080	393	9 123 097	362	9 127 000	313	9 127 011	386	9 132 382	859
9 123 080	397	9 123 097	366	9 127 000	316	9 127 011	390	9 132 382	861
9 123 080	401	9 123 097	371	9 127 000	321	9 127 011	394	9 132 384	859
9 123 080	403	9 123 097	374	9 127 000	324	9 127 011	398	9 132 384	861
9 123 080	429	9 123 097	379	9 127 000	328	9 127 011	404	9 132 385	859
9 123 080	433	9 123 097	383	9 127 000	334	9 127 011	438	9 132 385	861
9 123 080	438	9 123 097	430	9 127 000	371	9 127 011	442	9 132 386	859
9 123 080	441	9 123 097	434	9 127 000	374	9 127 011	446	9 132 386	861
9 123 080	446	9 123 097	439	9 127 000	379	9 127 011	450	9 132 637	273
9 123 080	450	9 123 097	442	9 127 000	383	9 127 011	454	9 132 638	343
9 123 080	453	9 123 097	447	9 127 000	386	9 127 011	458	9 132 689	273
9 123 080	458	9 123 097	451	9 127 000	390	9 127 011	462	9 132 690	343
9 123 080	461	9 123 101	273	9 127 000	394	9 127 011	466	9 133 612	1064
9 123 080	465	9 123 102	273	9 127 000	398	9 127 011	472	9 133 622	1039
9 123 080	469	9 123 103	273	9 127 000	404	9 127 211	1304	9 133 641	1064
9 123 080	471	9 123 110	273	9 127 000	438	9 127 212	1304	9 133 642	1066
9 123 083	222	9 123 111	273	9 127 000	442	9 127 410	1038	9 134 232	868
9 123 084	292	9 123 112	273	9 127 000	446	9 127 436	1039	9 134 233	868
9 123 085	430	9 123 119	343	9 127 000	450	9 128 172	1285	9 134 235	868
9 123 086	226	9 123 120	343	9 127 000	454	9 129 577	1066	9 134 236	868
9 123 087	296	9 123 121	343	9 127 000	458	9 131 055	1038	9 134 311	1080
9 123 088	434	9 123 128	343	9 127 000	462	9 131 831	1069	9 134 769	812
9 123 089	231	9 123 129	343	9 127 000	466	9 131 832	1069	9 134 967	430
9 123 089	234	9 123 130	343	9 127 000	472	9 131 834	1069	9 134 967	433
9 123 090	301	9 123 137	478	9 127 011	231	9 131 836	1069	9 134 967	438
9 123 090	304	9 123 138	478	9 127 011	234	9 132 264	429	9 134 967	442
9 123 091	439	9 123 139	478	9 127 011	239	9 132 264	469	9 134 967	446
9 123 091	442	9 123 146	478	9 127 011	243	9 132 265	433	9 134 967	450

Перечень артикулов

Артикул	стр.	Артикул	стр.	Артикул	стр.	Артикул	стр.	Артикул	стр.
9 134 967	454	9 139 148	276	9 143 509	764	9 149 240	484	9 149 265	307
9 134 967	458	9 139 149	276	9 143 510	764	9 149 242	484	9 149 265	315
9 134 967	462	9 139 152	276	9 144 830	892	9 149 243	484	9 149 265	323
9 134 967	466	9 139 153	276	9 144 830	894	9 149 244	484	9 149 265	331
9 134 967	469	9 139 154	276	9 144 830	896	9 149 245	484	9 149 265	333
9 134 967	472	9 139 155	276	9 144 830	898	9 149 246	484	9 149 266	291
9 134 975	272	9 139 157	416	9 144 830	900	9 149 247	484	9 149 266	299
9 134 976	272	9 139 158	416	9 144 830	911	9 149 248	484	9 149 266	307
9 134 977	272	9 139 159	416	9 144 841	892	9 149 249	488	9 149 266	315
9 134 979	272	9 139 160	416	9 144 841	894	9 149 250	488	9 149 266	323
9 134 980	272	9 139 172	276	9 144 841	896	9 149 251	488	9 149 266	331
9 134 992	272	9 139 173	276	9 144 841	898	9 149 252	488	9 149 266	333
9 134 993	272	9 139 174	276	9 144 841	900	9 149 253	488	9 149 268	291
9 134 994	272	9 139 176	276	9 144 841	911	9 149 254	488	9 149 268	299
9 134 995	272	9 139 177	276	9 144 901	1065	9 149 255	488	9 149 268	307
9 135 004	962	9 139 181	416	9 144 902	1067	9 149 256	488	9 149 268	315
9 135 013	342	9 139 182	416	9 145 851	1081	9 149 261	291	9 149 268	323
9 135 014	342	9 139 183	416	9 146 514	152	9 149 261	299	9 149 268	331
9 135 015	342	9 139 184	416	9 148 180	934	9 149 261	307	9 149 268	333
9 135 016	342	9 139 185	416	9 148 201	934	9 149 261	315	9 149 269	291
9 135 017	342	9 139 186	416	9 148 202	934	9 149 261	323	9 149 269	299
9 135 019	342	9 139 187	416	9 148 203	934	9 149 261	331	9 149 269	307
9 135 020	342	9 139 189	346	9 148 204	934	9 149 261	333	9 149 269	315
9 135 031	342	9 139 190	346	9 148 205	934	9 149 262	291	9 149 269	323
9 135 032	342	9 139 191	346	9 148 206	934	9 149 262	299	9 149 269	331
9 135 408	279	9 139 192	346	9 148 562	934	9 149 262	307	9 149 269	333
9 135 408	349	9 139 193	346	9 149 234	214	9 149 262	315	9 149 270	295
9 135 408	419	9 139 194	346	9 149 234	215	9 149 262	323	9 149 270	303
9 135 492	1302	9 139 195	346	9 149 234	484	9 149 262	331	9 149 270	311
9 135 998	906	9 139 196	346	9 149 235	214	9 149 262	333	9 149 270	319
9 136 000	906	9 139 197	346	9 149 235	215	9 149 263	291	9 149 270	327
9 136 002	906	9 139 198	346	9 149 235	484	9 149 263	299	9 149 272	295
9 136 004	906	9 139 199	346	9 149 236	214	9 149 263	307	9 149 272	303
9 136 006	906	9 140 121	362	9 149 236	215	9 149 263	315	9 149 272	311
9 136 008	906	9 140 122	366	9 149 236	484	9 149 263	323	9 149 272	319
9 136 009	908	9 140 123	371	9 149 237	214	9 149 263	331	9 149 272	327
9 136 011	908	9 140 123	374	9 149 237	215	9 149 263	333	9 149 273	295
9 136 013	908	9 140 124	379	9 149 237	484	9 149 264	291	9 149 273	303
9 136 015	908	9 140 124	383	9 149 238	214	9 149 264	299	9 149 273	311
9 136 017	908	9 140 129	1304	9 149 238	215	9 149 264	307	9 149 273	319
9 136 019	908	9 140 438	1034	9 149 238	484	9 149 264	315	9 149 273	327
9 136 105	1081	9 141 888	492	9 149 239	214	9 149 264	323	9 149 274	295
9 136 106	1081	9 143 435	764	9 149 239	215	9 149 264	331	9 149 274	303
9 136 109	1128	9 143 503	764	9 149 239	484	9 149 264	333	9 149 274	311
9 138 053	1068	9 143 504	764	9 149 240	214	9 149 265	291	9 149 274	319
9 138 054	1068	9 143 505	764	9 149 240	215	9 149 265	299	9 149 274	327

Перечень артикулов

Артикул	стр.	Артикул	стр.	Артикул	стр.	Артикул	стр.	Артикул	стр.
9 149 275	295	9 149 286	315	9 149 291	319	9 149 318	333	9 149 361	307
9 149 275	303	9 149 286	319	9 149 291	323	9 149 319	299	9 149 362	307
9 149 275	311	9 149 286	323	9 149 291	327	9 149 319	333	9 149 363	307
9 149 275	319	9 149 286	327	9 149 291	333	9 149 320	299	9 149 364	307
9 149 275	327	9 149 286	333	9 149 292	299	9 149 320	333	9 149 365	307
9 149 276	295	9 149 287	299	9 149 292	303	9 149 321	299	9 149 366	311
9 149 276	303	9 149 287	303	9 149 292	307	9 149 321	333	9 149 367	311
9 149 276	311	9 149 287	307	9 149 292	311	9 149 322	299	9 149 368	311
9 149 276	319	9 149 287	311	9 149 292	315	9 149 322	333	9 149 369	311
9 149 276	327	9 149 287	315	9 149 292	319	9 149 323	299	9 149 370	311
9 149 277	295	9 149 287	319	9 149 292	323	9 149 324	299	9 149 371	311
9 149 277	303	9 149 287	323	9 149 292	327	9 149 325	299	9 149 372	311
9 149 277	311	9 149 287	327	9 149 292	333	9 149 326	299	9 149 373	311
9 149 277	319	9 149 287	333	9 149 294	291	9 149 327	299	9 149 375	311
9 149 277	327	9 149 288	299	9 149 294	331	9 149 328	299	9 149 376	311
9 149 278	295	9 149 288	303	9 149 294	333	9 149 329	299	9 149 377	311
9 149 278	303	9 149 288	307	9 149 295	291	9 149 330	299	9 149 378	311
9 149 278	311	9 149 288	311	9 149 295	331	9 149 331	299	9 149 379	311
9 149 278	319	9 149 288	315	9 149 295	333	9 149 332	299	9 149 380	311
9 149 278	327	9 149 288	319	9 149 297	291	9 149 333	299	9 149 381	311
9 149 279	291	9 149 288	323	9 149 297	331	9 149 334	299	9 149 382	311
9 149 279	331	9 149 288	327	9 149 297	333	9 149 335	299	9 149 383	311
9 149 279	333	9 149 288	333	9 149 299	291	9 149 336	303	9 149 384	311
9 149 280	295	9 149 289	299	9 149 299	331	9 149 337	303	9 149 386	311
9 149 281	299	9 149 289	303	9 149 299	333	9 149 338	303	9 149 387	311
9 149 281	303	9 149 289	307	9 149 300	291	9 149 339	303	9 149 388	311
9 149 281	333	9 149 289	311	9 149 300	331	9 149 340	303	9 149 389	315
9 149 282	307	9 149 289	315	9 149 302	291	9 149 341	303	9 149 390	315
9 149 282	311	9 149 289	319	9 149 302	331	9 149 343	303	9 149 391	315
9 149 283	315	9 149 289	323	9 149 304	291	9 149 344	303	9 149 392	315
9 149 283	319	9 149 289	327	9 149 304	331	9 149 345	307	9 149 393	315
9 149 284	323	9 149 289	333	9 149 306	291	9 149 346	307	9 149 394	315
9 149 284	327	9 149 290	299	9 149 306	331	9 149 347	307	9 149 395	315
9 149 285	299	9 149 290	303	9 149 307	295	9 149 348	307	9 149 396	315
9 149 285	303	9 149 290	307	9 149 308	295	9 149 349	307	9 149 397	319
9 149 285	307	9 149 290	311	9 149 309	295	9 149 350	307	9 149 398	319
9 149 285	311	9 149 290	315	9 149 310	295	9 149 351	307	9 149 399	319
9 149 285	315	9 149 290	319	9 149 311	295	9 149 352	307	9 149 400	319
9 149 285	319	9 149 290	323	9 149 312	295	9 149 353	307	9 149 401	319
9 149 285	323	9 149 290	327	9 149 313	295	9 149 354	307	9 149 402	319
9 149 285	327	9 149 290	333	9 149 314	295	9 149 355	307	9 149 403	319
9 149 285	333	9 149 291	299	9 149 315	299	9 149 356	307	9 149 405	319
9 149 286	299	9 149 291	303	9 149 316	299	9 149 357	307	9 149 406	319
9 149 286	303	9 149 291	307	9 149 317	299	9 149 358	307	9 149 407	319
9 149 286	307	9 149 291	311	9 149 317	333	9 149 359	307	9 149 408	319
9 149 286	311	9 149 291	315	9 149 318	299	9 149 360	307	9 149 410	319

Перечень артикулов

Артикул	стр.	Артикул	стр.	Артикул	стр.	Артикул	стр.	Артикул	стр.
9 149 411	319	9 150 442	490	9 150 489	403	9 150 498	373	9 150 514	389
9 149 412	319	9 150 443	490	9 150 490	361	9 150 498	381	9 150 514	393
9 149 413	319	9 150 445	490	9 150 490	369	9 150 498	389	9 150 514	397
9 149 414	319	9 150 446	490	9 150 490	377	9 150 498	397	9 150 514	403
9 149 415	319	9 150 447	490	9 150 490	385	9 150 499	365	9 150 515	369
9 149 416	319	9 150 484	361	9 150 490	393	9 150 499	373	9 150 515	373
9 149 417	319	9 150 484	369	9 150 490	401	9 150 499	381	9 150 515	377
9 149 418	319	9 150 484	377	9 150 490	403	9 150 499	389	9 150 515	381
9 149 420	319	9 150 484	385	9 150 491	361	9 150 499	397	9 150 515	385
9 149 421	323	9 150 484	393	9 150 491	369	9 150 500	359	9 150 515	389
9 149 422	323	9 150 484	401	9 150 491	377	9 150 501	361	9 150 515	393
9 149 423	323	9 150 484	403	9 150 491	385	9 150 501	401	9 150 515	397
9 149 424	323	9 150 485	361	9 150 491	393	9 150 501	403	9 150 515	403
9 149 425	323	9 150 485	369	9 150 491	401	9 150 502	365	9 150 516	369
9 149 426	323	9 150 485	377	9 150 491	403	9 150 503	369	9 150 516	373
9 149 428	323	9 150 485	385	9 150 492	365	9 150 503	373	9 150 516	377
9 149 429	323	9 150 485	393	9 150 492	373	9 150 503	403	9 150 516	381
9 149 430	327	9 150 485	401	9 150 492	381	9 150 505	377	9 150 516	385
9 149 431	327	9 150 485	403	9 150 492	389	9 150 505	381	9 150 516	389
9 149 432	327	9 150 486	361	9 150 492	397	9 150 506	385	9 150 516	393
9 149 433	327	9 150 486	369	9 150 493	365	9 150 506	389	9 150 516	397
9 149 434	327	9 150 486	377	9 150 493	373	9 150 507	393	9 150 516	403
9 149 435	327	9 150 486	385	9 150 493	381	9 150 507	397	9 150 517	369
9 149 436	327	9 150 486	393	9 150 493	389	9 150 512	369	9 150 517	373
9 149 437	327	9 150 486	401	9 150 493	397	9 150 512	373	9 150 517	377
9 150 069	289	9 150 486	403	9 150 494	365	9 150 512	377	9 150 517	381
9 150 398	214	9 150 487	361	9 150 494	373	9 150 512	381	9 150 517	385
9 150 398	229	9 150 487	369	9 150 494	381	9 150 512	385	9 150 517	389
9 150 398	263	9 150 487	377	9 150 494	389	9 150 512	389	9 150 517	393
9 150 420	486	9 150 487	385	9 150 494	397	9 150 512	393	9 150 517	397
9 150 421	486	9 150 487	393	9 150 495	365	9 150 512	397	9 150 517	403
9 150 422	486	9 150 487	401	9 150 495	373	9 150 512	403	9 150 518	369
9 150 423	486	9 150 487	403	9 150 495	381	9 150 513	369	9 150 518	373
9 150 424	486	9 150 488	361	9 150 495	389	9 150 513	373	9 150 518	377
9 150 425	486	9 150 488	369	9 150 495	397	9 150 513	377	9 150 518	381
9 150 426	486	9 150 488	377	9 150 496	365	9 150 513	381	9 150 518	385
9 150 428	486	9 150 488	385	9 150 496	373	9 150 513	385	9 150 518	389
9 150 430	486	9 150 488	393	9 150 496	381	9 150 513	389	9 150 518	393
9 150 431	486	9 150 488	401	9 150 496	389	9 150 513	393	9 150 518	397
9 150 432	486	9 150 488	403	9 150 496	397	9 150 513	397	9 150 518	403
9 150 433	486	9 150 489	361	9 150 497	365	9 150 513	403	9 150 519	369
9 150 434	486	9 150 489	369	9 150 497	373	9 150 514	369	9 150 519	373
9 150 435	486	9 150 489	377	9 150 497	381	9 150 514	373	9 150 519	377
9 150 437	490	9 150 489	385	9 150 497	389	9 150 514	377	9 150 519	381
9 150 439	490	9 150 489	393	9 150 497	397	9 150 514	381	9 150 519	385
9 150 441	490	9 150 489	401	9 150 498	365	9 150 514	385	9 150 519	389

Перечень артикулов

Артикул	стр.	Артикул	стр.	Артикул	стр.	Артикул	стр.	Артикул	стр.
9 150 519	393	9 150 547	369	9 150 585	453	9 150 592	433	9 150 604	461
9 150 519	397	9 150 548	369	9 150 585	461	9 150 592	441	9 150 604	471
9 150 519	403	9 150 549	369	9 150 585	469	9 150 592	449	9 150 605	437
9 150 521	361	9 150 550	369	9 150 585	471	9 150 592	457	9 150 605	445
9 150 521	401	9 150 551	369	9 150 586	429	9 150 592	465	9 150 605	453
9 150 521	403	9 150 552	369	9 150 586	437	9 150 593	433	9 150 605	461
9 150 522	361	9 150 553	369	9 150 586	445	9 150 593	441	9 150 605	471
9 150 522	401	9 150 554	369	9 150 586	453	9 150 593	449	9 150 606	437
9 150 522	403	9 150 555	369	9 150 586	461	9 150 593	457	9 150 606	441
9 150 523	361	9 150 556	369	9 150 586	469	9 150 593	465	9 150 606	445
9 150 523	401	9 150 557	369	9 150 586	471	9 150 594	433	9 150 606	449
9 150 523	403	9 150 558	369	9 150 587	429	9 150 594	441	9 150 606	453
9 150 524	361	9 150 559	373	9 150 587	437	9 150 594	449	9 150 606	457
9 150 524	401	9 150 560	373	9 150 587	445	9 150 594	457	9 150 606	461
9 150 524	403	9 150 562	373	9 150 587	453	9 150 594	465	9 150 606	465
9 150 525	361	9 150 563	373	9 150 587	461	9 150 595	433	9 150 606	471
9 150 525	401	9 150 564	373	9 150 587	469	9 150 595	441	9 150 607	437
9 150 526	361	9 150 565	373	9 150 587	471	9 150 595	449	9 150 607	441
9 150 526	401	9 150 566	373	9 150 588	429	9 150 595	457	9 150 607	445
9 150 527	361	9 150 567	373	9 150 588	437	9 150 595	465	9 150 607	449
9 150 527	401	9 150 568	377	9 150 588	445	9 150 596	433	9 150 607	453
9 150 528	361	9 150 569	377	9 150 588	453	9 150 596	441	9 150 607	457
9 150 528	401	9 150 570	377	9 150 588	461	9 150 596	449	9 150 607	461
9 150 529	365	9 150 571	377	9 150 588	469	9 150 596	457	9 150 607	465
9 150 530	365	9 150 572	377	9 150 588	471	9 150 596	465	9 150 607	471
9 150 531	365	9 150 573	377	9 150 589	429	9 150 597	429	9 150 609	437
9 150 532	365	9 150 574	377	9 150 589	437	9 150 597	469	9 150 609	441
9 150 533	365	9 150 575	377	9 150 589	445	9 150 597	471	9 150 609	445
9 150 534	365	9 150 576	377	9 150 589	453	9 150 598	433	9 150 609	449
9 150 535	365	9 150 577	377	9 150 589	461	9 150 599	437	9 150 609	453
9 150 536	365	9 150 578	377	9 150 589	469	9 150 599	441	9 150 609	457
9 150 537	369	9 150 579	377	9 150 589	471	9 150 599	471	9 150 609	461
9 150 538	369	9 150 580	377	9 150 590	429	9 150 600	445	9 150 609	465
9 150 539	369	9 150 581	377	9 150 590	437	9 150 600	449	9 150 609	471
9 150 539	403	9 150 582	377	9 150 590	445	9 150 601	453	9 150 610	437
9 150 540	369	9 150 583	377	9 150 590	453	9 150 601	457	9 150 610	441
9 150 540	403	9 150 584	429	9 150 590	461	9 150 602	461	9 150 610	445
9 150 542	369	9 150 584	437	9 150 590	469	9 150 602	465	9 150 610	449
9 150 542	403	9 150 584	445	9 150 590	471	9 150 603	437	9 150 610	453
9 150 543	369	9 150 584	453	9 150 591	429	9 150 603	445	9 150 610	457
9 150 543	403	9 150 584	461	9 150 591	437	9 150 603	453	9 150 610	461
9 150 544	369	9 150 584	469	9 150 591	445	9 150 603	461	9 150 610	465
9 150 544	403	9 150 584	471	9 150 591	453	9 150 603	471	9 150 610	471
9 150 545	369	9 150 585	429	9 150 591	461	9 150 604	437	9 150 611	437
9 150 545	403	9 150 585	437	9 150 591	469	9 150 604	445	9 150 611	441
9 150 546	369	9 150 585	445	9 150 591	471	9 150 604	453	9 150 611	445

Перечень артикулов

Артикул	стр.	Артикул	стр.	Артикул	стр.	Артикул	стр.	Артикул	стр.
9 150 611	449	9 150 619	215	9 150 626	241	9 150 648	237	9 150 653	263
9 150 611	453	9 150 619	221	9 150 626	249	9 150 648	241	9 150 654	215
9 150 611	457	9 150 619	229	9 150 626	257	9 150 648	245	9 150 654	229
9 150 611	461	9 150 619	237	9 150 627	225	9 150 648	249	9 150 654	233
9 150 611	465	9 150 619	245	9 150 627	233	9 150 648	253	9 150 654	237
9 150 611	471	9 150 619	253	9 150 627	241	9 150 648	257	9 150 654	241
9 150 613	215	9 150 619	261	9 150 627	249	9 150 648	263	9 150 654	245
9 150 613	221	9 150 619	263	9 150 627	257	9 150 649	215	9 150 654	249
9 150 613	229	9 150 620	215	9 150 628	225	9 150 649	229	9 150 654	253
9 150 613	237	9 150 620	221	9 150 628	233	9 150 649	233	9 150 654	257
9 150 613	245	9 150 620	229	9 150 628	241	9 150 649	237	9 150 654	263
9 150 613	253	9 150 620	237	9 150 628	249	9 150 649	241	9 150 656	215
9 150 613	261	9 150 620	245	9 150 628	257	9 150 649	245	9 150 656	229
9 150 613	263	9 150 620	253	9 150 629	225	9 150 649	249	9 150 656	233
9 150 614	215	9 150 620	261	9 150 629	233	9 150 649	253	9 150 656	237
9 150 614	221	9 150 620	263	9 150 629	241	9 150 649	257	9 150 656	241
9 150 614	229	9 150 621	215	9 150 629	249	9 150 649	263	9 150 656	245
9 150 614	237	9 150 621	221	9 150 629	257	9 150 650	215	9 150 656	249
9 150 614	245	9 150 621	229	9 150 630	219	9 150 650	229	9 150 656	253
9 150 614	253	9 150 621	237	9 150 641	221	9 150 650	233	9 150 656	257
9 150 614	261	9 150 621	245	9 150 641	261	9 150 650	237	9 150 656	263
9 150 614	263	9 150 621	253	9 150 641	263	9 150 650	241	9 150 657	377
9 150 615	215	9 150 621	261	9 150 642	225	9 150 650	245	9 150 658	377
9 150 615	221	9 150 621	263	9 150 643	215	9 150 650	249	9 150 659	377
9 150 615	229	9 150 622	225	9 150 643	229	9 150 650	253	9 150 660	377
9 150 615	237	9 150 622	233	9 150 643	233	9 150 650	257	9 150 661	377
9 150 615	245	9 150 622	241	9 150 643	263	9 150 650	263	9 150 662	385
9 150 615	253	9 150 622	249	9 150 644	237	9 150 652	215	9 150 663	385
9 150 615	261	9 150 622	257	9 150 644	241	9 150 652	229	9 150 664	385
9 150 615	263	9 150 623	225	9 150 645	245	9 150 652	233	9 150 665	385
9 150 616	215	9 150 623	233	9 150 645	249	9 150 652	237	9 150 666	385
9 150 616	221	9 150 623	241	9 150 646	253	9 150 652	241	9 150 667	385
9 150 616	229	9 150 623	249	9 150 646	257	9 150 652	245	9 150 668	385
9 150 616	237	9 150 623	257	9 150 647	215	9 150 652	249	9 150 669	385
9 150 616	245	9 150 624	225	9 150 647	229	9 150 652	253	9 150 670	393
9 150 616	253	9 150 624	233	9 150 647	233	9 150 652	257	9 150 671	393
9 150 616	261	9 150 624	241	9 150 647	237	9 150 652	263	9 150 672	393
9 150 616	263	9 150 624	249	9 150 647	241	9 150 653	215	9 150 673	393
9 150 618	215	9 150 624	257	9 150 647	245	9 150 653	229	9 150 674	393
9 150 618	221	9 150 625	225	9 150 647	249	9 150 653	233	9 150 675	393
9 150 618	229	9 150 625	233	9 150 647	253	9 150 653	237	9 150 676	393
9 150 618	237	9 150 625	241	9 150 647	257	9 150 653	241	9 150 677	393
9 150 618	245	9 150 625	249	9 150 647	263	9 150 653	245	9 150 678	221
9 150 618	253	9 150 625	257	9 150 648	215	9 150 653	249	9 150 678	261
9 150 618	261	9 150 626	225	9 150 648	229	9 150 653	253	9 150 678	263
9 150 618	263	9 150 626	233	9 150 648	233	9 150 653	257	9 150 679	221

Перечень артикулов

Артикул	стр.	Артикул	стр.	Артикул	стр.	Артикул	стр.	Артикул	стр.
9 150 679	261	9 150 717	229	9 150 758	469	9 150 793	445	9 150 849	381
9 150 679	263	9 150 718	229	9 150 758	471	9 150 794	445	9 150 850	381
9 150 680	221	9 150 719	237	9 150 759	429	9 150 795	445	9 150 851	381
9 150 680	261	9 150 720	237	9 150 759	469	9 150 796	445	9 150 852	381
9 150 680	263	9 150 721	237	9 150 759	471	9 150 797	445	9 150 853	381
9 150 681	221	9 150 722	237	9 150 760	429	9 150 798	445	9 150 854	381
9 150 681	261	9 150 723	237	9 150 760	469	9 150 799	445	9 150 855	389
9 150 681	263	9 150 724	237	9 150 761	429	9 150 800	445	9 150 856	389
9 150 682	221	9 150 725	237	9 150 761	469	9 150 801	445	9 150 857	389
9 150 682	261	9 150 726	237	9 150 762	429	9 150 802	445	9 150 858	389
9 150 683	221	9 150 727	237	9 150 762	469	9 150 803	433	9 150 859	389
9 150 683	261	9 150 728	237	9 150 763	429	9 150 804	433	9 150 860	389
9 150 684	221	9 150 729	237	9 150 763	469	9 150 805	433	9 150 861	389
9 150 684	261	9 150 730	237	9 150 764	437	9 150 806	433	9 150 862	389
9 150 685	221	9 150 731	237	9 150 766	437	9 150 807	433	9 150 863	389
9 150 685	261	9 150 732	237	9 150 767	437	9 150 808	453	9 150 864	389
9 150 686	214	9 150 733	237	9 150 767	471	9 150 809	453	9 150 865	389
9 150 686	229	9 150 734	237	9 150 768	437	9 150 810	453	9 150 866	389
9 150 687	214	9 150 735	237	9 150 768	471	9 150 811	453	9 150 867	389
9 150 687	229	9 150 736	237	9 150 769	437	9 150 812	453	9 150 868	389
9 150 688	214	9 150 737	237	9 150 769	471	9 150 813	453	9 150 869	389
9 150 688	229	9 150 738	237	9 150 770	437	9 150 814	453	9 150 870	389
9 150 688	263	9 150 739	237	9 150 770	471	9 150 815	453	9 150 871	389
9 150 702	214	9 150 740	245	9 150 771	437	9 150 816	461	9 150 872	389
9 150 702	229	9 150 741	245	9 150 771	471	9 150 817	461	9 150 873	389
9 150 702	263	9 150 742	245	9 150 772	437	9 150 818	461	9 150 874	389
9 150 703	214	9 150 743	245	9 150 772	471	9 150 819	461	9 150 875	389
9 150 703	229	9 150 744	245	9 150 773	437	9 150 820	461	9 150 876	397
9 150 703	263	9 150 745	245	9 150 775	437	9 150 821	461	9 150 877	397
9 150 704	214	9 150 746	245	9 150 776	437	9 150 822	461	9 150 878	397
9 150 704	229	9 150 747	245	9 150 777	437	9 150 823	461	9 150 879	397
9 150 704	263	9 150 748	253	9 150 778	437	9 150 824	381	9 150 880	397
9 150 705	214	9 150 749	253	9 150 779	437	9 150 825	381	9 150 881	397
9 150 705	229	9 150 750	253	9 150 780	437	9 150 826	381	9 150 882	397
9 150 705	263	9 150 751	253	9 150 781	437	9 150 827	381	9 150 883	397
9 150 706	229	9 150 752	253	9 150 782	241	9 150 828	381	9 150 884	441
9 150 707	229	9 150 753	253	9 150 783	241	9 150 829	381	9 150 885	441
9 150 708	229	9 150 754	253	9 150 784	241	9 150 830	381	9 150 886	441
9 150 709	229	9 150 755	253	9 150 785	241	9 150 841	381	9 150 887	441
9 150 710	229	9 150 756	429	9 150 786	241	9 150 842	381	9 150 888	441
9 150 711	229	9 150 756	469	9 150 787	445	9 150 843	381	9 150 889	449
9 150 712	229	9 150 756	471	9 150 788	445	9 150 844	381	9 150 890	449
9 150 713	229	9 150 757	429	9 150 789	445	9 150 845	381	9 150 891	449
9 150 714	229	9 150 757	469	9 150 790	445	9 150 846	381	9 150 892	449
9 150 715	229	9 150 757	471	9 150 791	445	9 150 847	381	9 150 893	449
9 150 716	229	9 150 758	429	9 150 792	445	9 150 848	381	9 150 894	449

Перечень артикулов

Артикул	стр.	Артикул	стр.	Артикул	стр.	Артикул	стр.	Артикул	стр.
9 150 895	449	9 150 952	241	9 155 234	134	9 169 637	1029	9 182 260	348
9 150 896	449	9 150 953	241	9 155 235	134	9 169 638	1023	9 182 261	348
9 150 897	449	9 150 954	241	9 155 241	98	9 169 640	1029	9 182 262	348
9 150 899	449	9 150 955	241	9 155 242	98	9 169 651	1022	9 182 263	348
9 150 901	457	9 150 956	241	9 155 243	98	9 169 651	1028	9 182 265	418
9 150 902	457	9 150 957	249	9 155 280	886	9 169 652	1022	9 182 266	418
9 150 903	457	9 150 958	249	9 155 280	888	9 169 652	1028	9 182 267	418
9 150 904	457	9 150 959	249	9 155 280	890	9 169 653	1034	9 182 268	418
9 150 906	457	9 150 960	249	9 155 280	911	9 169 654	1022	9 182 572	998
9 150 907	457	9 150 961	249	9 155 281	886	9 169 655	1028	9 182 573	1000
9 150 909	457	9 150 962	249	9 155 281	888	9 169 656	1035	9 182 574	1000
9 150 910	457	9 150 963	249	9 155 281	890	9 179 793	413	9 182 589	998
9 150 912	457	9 150 964	249	9 155 281	911	9 180 604	1267	9 182 593	1001
9 150 913	457	9 150 965	249	9 155 574	934	9 181 288	902	9 182 706	231
9 150 914	465	9 150 966	249	9 155 575	934	9 181 290	902	9 182 706	234
9 150 915	465	9 150 967	249	9 156 335	869	9 181 292	902	9 182 706	239
9 150 916	465	9 150 968	249	9 156 336	869	9 181 294	902	9 182 706	243
9 150 917	465	9 150 969	249	9 156 337	869	9 181 296	902	9 182 712	371
9 150 918	465	9 150 970	249	9 156 338	1106	9 181 298	902	9 182 712	374
9 150 922	225	9 150 981	249	9 158 850	756	9 181 300	902	9 182 712	379
9 150 924	225	9 150 982	249	9 158 951	756	9 181 302	902	9 182 712	383
9 150 925	225	9 150 983	249	9 158 954	756	9 181 303	904	9 182 714	301
9 150 927	225	9 150 984	249	9 158 955	756	9 181 305	904	9 182 714	304
9 150 928	225	9 150 985	249	9 158 956	756	9 181 307	904	9 182 714	309
9 150 930	225	9 150 986	249	9 158 957	756	9 181 309	904	9 182 714	313
9 150 931	225	9 150 987	249	9 158 958	756	9 181 311	904	9 182 716	439
9 150 932	225	9 150 988	257	9 158 959	756	9 181 313	904	9 182 716	442
9 150 933	233	9 150 989	257	9 158 960	756	9 181 315	904	9 182 716	447
9 150 934	233	9 150 990	257	9 158 961	756	9 181 317	904	9 182 716	451
9 150 935	233	9 150 991	257	9 158 962	756	9 181 696	950	9 183 159	413
9 150 936	233	9 150 992	257	9 158 963	756	9 181 742	949	9 183 282	272
9 150 937	233	9 150 993	257	9 158 966	756	9 181 742	952	9 183 283	272
9 150 938	233	9 150 994	257	9 158 967	756	9 181 742	954	9 183 284	272
9 150 939	233	9 150 995	257	9 158 968	756	9 181 742	957	9 183 285	272
9 150 940	233	9 153 385	353	9 158 969	756	9 181 742	960	9 183 287	272
9 150 941	241	9 153 385	681	9 158 970	756	9 181 744	949	9 183 288	272
9 150 942	241	9 153 387	283	9 158 971	756	9 181 744	954	9 183 289	272
9 150 943	241	9 153 387	609	9 158 973	756	9 181 744	957	9 183 293	342
9 150 944	241	9 153 388	283	9 158 975	756	9 181 744	961	9 183 295	342
9 150 945	241	9 153 388	353	9 162 018	1287	9 182 225	276	9 183 320	412
9 150 946	241	9 153 388	609	9 162 438	966	9 182 225	416	9 183 323	412
9 150 947	241	9 153 388	681	9 162 438	1306	9 182 227	346	9 183 326	412
9 150 948	241	9 154 548	484	9 169 547	958	9 182 255	278	9 183 327	412
9 150 949	241	9 154 548	486	9 169 548	953	9 182 256	278	9 183 328	412
9 150 950	241	9 154 933	958	9 169 548	955	9 182 257	278	9 183 329	412
9 150 951	241	9 155 233	134	9 169 637	1023	9 182 258	278	9 183 330	412

Перечень артикулов

Артикул	стр.	Артикул	стр.	Артикул	стр.	Артикул	стр.	Артикул	стр.
9 183 332	412	9 189 409	277	9 192 204	243	9 194 391	578	9 194 395	546
9 183 333	412	9 189 409	417	9 192 205	362	9 194 391	581	9 194 395	549
9 183 334	412	9 189 410	277	9 192 205	366	9 194 391	583	9 194 395	553
9 183 335	412	9 189 410	417	9 192 205	371	9 194 391	585	9 194 395	558
9 183 533	949	9 190 540	274	9 192 205	374	9 194 391	587	9 194 395	561
9 183 533	952	9 190 540	344	9 192 205	379	9 194 392	539	9 194 395	565
9 183 533	957	9 190 540	414	9 192 205	383	9 194 392	546	9 194 395	569
9 183 533	961	9 190 540	479	9 192 206	292	9 194 392	549	9 194 395	573
9 183 613	949	9 190 571	274	9 192 206	296	9 194 392	553	9 194 395	578
9 183 613	952	9 190 571	344	9 192 206	301	9 194 392	558	9 194 395	581
9 183 613	954	9 190 571	414	9 192 206	304	9 194 392	561	9 194 395	583
9 183 613	957	9 190 571	479	9 192 206	309	9 194 392	569	9 194 395	585
9 183 613	960	9 190 572	274	9 192 206	313	9 194 392	573	9 194 395	587
9 183 615	949	9 190 572	344	9 192 207	430	9 194 392	578	9 194 396	539
9 183 615	952	9 190 572	414	9 192 207	434	9 194 392	581	9 194 396	546
9 183 615	954	9 190 572	479	9 192 207	439	9 194 392	583	9 194 396	549
9 183 615	957	9 190 925	1043	9 192 207	442	9 194 392	585	9 194 396	553
9 183 615	960	9 190 925	1307	9 192 207	447	9 194 392	587	9 194 396	558
9 183 616	949	9 191 157	963	9 192 207	451	9 194 393	539	9 194 396	561
9 183 616	952	9 192 182	237	9 193 053	949	9 194 393	546	9 194 396	565
9 183 616	954	9 192 182	241	9 193 053	952	9 194 393	549	9 194 396	569
9 183 616	957	9 192 183	377	9 193 053	954	9 194 393	553	9 194 396	573
9 183 616	960	9 192 183	381	9 193 053	957	9 194 393	558	9 194 396	578
9 183 617	949	9 192 184	307	9 193 053	960	9 194 393	561	9 194 396	581
9 183 617	952	9 192 184	311	9 193 574	1191	9 194 393	569	9 194 396	583
9 183 617	954	9 192 187	445	9 194 390	539	9 194 393	573	9 194 396	585
9 183 617	957	9 192 187	449	9 194 390	546	9 194 393	578	9 194 396	587
9 183 617	960	9 192 189	229	9 194 390	549	9 194 393	581	9 194 397	539
9 184 506	478	9 192 189	233	9 194 390	553	9 194 393	583	9 194 397	546
9 184 508	413	9 192 190	369	9 194 390	558	9 194 393	585	9 194 397	549
9 184 509	413	9 192 190	373	9 194 390	561	9 194 393	587	9 194 397	553
9 184 551	413	9 192 191	299	9 194 390	569	9 194 394	539	9 194 397	558
9 184 552	413	9 192 191	303	9 194 390	573	9 194 394	546	9 194 397	561
9 184 553	413	9 192 192	437	9 194 390	578	9 194 394	549	9 194 397	565
9 184 554	413	9 192 192	441	9 194 390	581	9 194 394	553	9 194 397	569
9 184 566	1106	9 192 200	221	9 194 390	583	9 194 394	558	9 194 397	573
9 184 595	1107	9 192 200	261	9 194 390	585	9 194 394	561	9 194 397	578
9 184 615	1002	9 192 201	361	9 194 390	587	9 194 394	565	9 194 397	581
9 184 615	1038	9 192 201	401	9 194 391	539	9 194 394	569	9 194 397	583
9 184 626	1107	9 192 202	291	9 194 391	546	9 194 394	573	9 194 397	585
9 184 703	1107	9 192 202	331	9 194 391	549	9 194 394	578	9 194 397	587
9 185 071	478	9 192 204	222	9 194 391	553	9 194 394	581	9 194 398	539
9 185 664	961	9 192 204	226	9 194 391	558	9 194 394	583	9 194 398	546
9 186 075	1003	9 192 204	231	9 194 391	561	9 194 394	585	9 194 398	549
9 186 075	1043	9 192 204	234	9 194 391	569	9 194 394	587	9 194 398	553
9 186 075	1307	9 192 204	239	9 194 391	573	9 194 395	539	9 194 398	558

Перечень артикулов

Артикул	стр.	Артикул	стр.	Артикул	стр.	Артикул	стр.	Артикул	стр.
9 194 398	561	9 194 401	569	9 194 407	621	9 194 410	653	9 194 414	621
9 194 398	565	9 194 401	573	9 194 407	625	9 194 410	655	9 194 414	625
9 194 398	569	9 194 401	578	9 194 407	630	9 194 410	657	9 194 414	630
9 194 398	573	9 194 401	581	9 194 407	633	9 194 410	659	9 194 414	633
9 194 398	578	9 194 401	583	9 194 407	641	9 194 411	618	9 194 414	637
9 194 398	581	9 194 401	585	9 194 407	645	9 194 411	621	9 194 414	641
9 194 398	583	9 194 401	587	9 194 407	650	9 194 411	625	9 194 414	645
9 194 398	585	9 194 402	539	9 194 407	653	9 194 411	630	9 194 414	650
9 194 398	587	9 194 403	539	9 194 407	655	9 194 411	633	9 194 414	653
9 194 398	589	9 194 404	618	9 194 407	657	9 194 411	637	9 194 414	655
9 194 399	539	9 194 404	621	9 194 407	659	9 194 411	641	9 194 414	657
9 194 399	546	9 194 404	625	9 194 408	618	9 194 411	645	9 194 414	659
9 194 399	549	9 194 404	630	9 194 408	621	9 194 411	650	9 194 415	618
9 194 399	553	9 194 404	633	9 194 408	625	9 194 411	653	9 194 415	621
9 194 399	558	9 194 404	641	9 194 408	630	9 194 411	655	9 194 415	625
9 194 399	561	9 194 404	645	9 194 408	633	9 194 411	657	9 194 415	630
9 194 399	565	9 194 404	650	9 194 408	637	9 194 411	659	9 194 415	633
9 194 399	569	9 194 404	653	9 194 408	641	9 194 412	618	9 194 415	637
9 194 399	573	9 194 404	655	9 194 408	645	9 194 412	621	9 194 415	641
9 194 399	578	9 194 404	657	9 194 408	650	9 194 412	625	9 194 415	645
9 194 399	581	9 194 404	659	9 194 408	653	9 194 412	630	9 194 415	650
9 194 399	583	9 194 405	618	9 194 408	655	9 194 412	633	9 194 415	653
9 194 399	585	9 194 405	621	9 194 408	657	9 194 412	637	9 194 415	655
9 194 399	587	9 194 405	625	9 194 408	659	9 194 412	641	9 194 415	657
9 194 399	589	9 194 405	630	9 194 409	618	9 194 412	645	9 194 415	659
9 194 400	539	9 194 405	633	9 194 409	621	9 194 412	650	9 194 418	690
9 194 400	546	9 194 405	641	9 194 409	625	9 194 412	653	9 194 418	693
9 194 400	549	9 194 405	645	9 194 409	630	9 194 412	655	9 194 418	697
9 194 400	553	9 194 405	650	9 194 409	633	9 194 412	657	9 194 418	702
9 194 400	558	9 194 405	653	9 194 409	637	9 194 412	659	9 194 418	705
9 194 400	561	9 194 405	655	9 194 409	641	9 194 412	661	9 194 418	713
9 194 400	565	9 194 405	657	9 194 409	645	9 194 413	618	9 194 418	717
9 194 400	569	9 194 405	659	9 194 409	650	9 194 413	621	9 194 418	722
9 194 400	573	9 194 406	618	9 194 409	653	9 194 413	625	9 194 418	725
9 194 400	578	9 194 406	621	9 194 409	655	9 194 413	630	9 194 418	727
9 194 400	581	9 194 406	625	9 194 409	657	9 194 413	633	9 194 418	729
9 194 400	583	9 194 406	630	9 194 409	659	9 194 413	637	9 194 418	731
9 194 400	585	9 194 406	633	9 194 410	618	9 194 413	641	9 194 419	690
9 194 400	587	9 194 406	641	9 194 410	621	9 194 413	645	9 194 419	693
9 194 401	539	9 194 406	645	9 194 410	625	9 194 413	650	9 194 419	697
9 194 401	546	9 194 406	650	9 194 410	630	9 194 413	653	9 194 419	702
9 194 401	549	9 194 406	653	9 194 410	633	9 194 413	655	9 194 419	705
9 194 401	553	9 194 406	655	9 194 410	637	9 194 413	657	9 194 419	713
9 194 401	558	9 194 406	657	9 194 410	641	9 194 413	659	9 194 419	717
9 194 401	561	9 194 406	659	9 194 410	645	9 194 413	661	9 194 419	722
9 194 401	565	9 194 407	618	9 194 410	650	9 194 414	618	9 194 419	725

Перечень артикулов

Артикул	стр.	Артикул	стр.	Артикул	стр.	Артикул	стр.	Артикул	стр.
9 194 419	727	9 194 423	713	9 194 426	733	9 194 437	687	9 194 463	690
9 194 419	729	9 194 423	717	9 194 427	690	9 194 439	618	9 194 463	693
9 194 419	731	9 194 423	722	9 194 427	693	9 194 439	621	9 194 463	697
9 194 420	690	9 194 423	725	9 194 427	697	9 194 439	625	9 194 465	630
9 194 420	693	9 194 423	727	9 194 427	702	9 194 441	618	9 194 465	633
9 194 420	697	9 194 423	729	9 194 427	705	9 194 441	621	9 194 465	637
9 194 420	702	9 194 423	731	9 194 427	709	9 194 441	625	9 194 465	641
9 194 420	705	9 194 424	690	9 194 427	713	9 194 442	618	9 194 465	645
9 194 420	713	9 194 424	693	9 194 427	717	9 194 442	621	9 194 467	630
9 194 420	717	9 194 424	697	9 194 427	722	9 194 442	625	9 194 467	633
9 194 420	722	9 194 424	702	9 194 427	725	9 194 443	618	9 194 467	637
9 194 420	725	9 194 424	705	9 194 427	727	9 194 443	621	9 194 467	641
9 194 420	727	9 194 424	709	9 194 427	729	9 194 443	625	9 194 467	645
9 194 420	729	9 194 424	713	9 194 427	731	9 194 445	618	9 194 468	630
9 194 420	731	9 194 424	717	9 194 427	733	9 194 445	621	9 194 468	633
9 194 421	690	9 194 424	722	9 194 428	690	9 194 445	625	9 194 468	637
9 194 421	693	9 194 424	725	9 194 428	693	9 194 447	618	9 194 468	641
9 194 421	697	9 194 424	727	9 194 428	697	9 194 447	621	9 194 468	645
9 194 421	702	9 194 424	729	9 194 428	702	9 194 447	625	9 194 469	630
9 194 421	705	9 194 424	731	9 194 428	705	9 194 448	618	9 194 469	633
9 194 421	713	9 194 425	690	9 194 428	709	9 194 448	621	9 194 469	637
9 194 421	717	9 194 425	693	9 194 428	713	9 194 448	625	9 194 469	641
9 194 421	722	9 194 425	697	9 194 428	717	9 194 450	618	9 194 469	645
9 194 421	725	9 194 425	702	9 194 428	722	9 194 450	621	9 194 471	630
9 194 421	727	9 194 425	705	9 194 428	725	9 194 450	625	9 194 471	633
9 194 421	729	9 194 425	709	9 194 428	727	9 194 452	690	9 194 471	637
9 194 421	731	9 194 425	713	9 194 428	729	9 194 452	693	9 194 471	641
9 194 422	690	9 194 425	717	9 194 428	731	9 194 452	697	9 194 471	645
9 194 422	693	9 194 425	722	9 194 429	690	9 194 454	690	9 194 471	661
9 194 422	697	9 194 425	725	9 194 429	693	9 194 454	693	9 194 474	630
9 194 422	702	9 194 425	727	9 194 429	697	9 194 454	697	9 194 474	633
9 194 422	705	9 194 425	729	9 194 429	702	9 194 455	690	9 194 474	637
9 194 422	709	9 194 425	731	9 194 429	705	9 194 455	693	9 194 474	641
9 194 422	713	9 194 426	690	9 194 429	709	9 194 455	697	9 194 474	645
9 194 422	717	9 194 426	693	9 194 429	713	9 194 456	690	9 194 476	630
9 194 422	722	9 194 426	697	9 194 429	717	9 194 456	693	9 194 476	633
9 194 422	725	9 194 426	702	9 194 429	722	9 194 456	697	9 194 476	637
9 194 422	727	9 194 426	705	9 194 429	725	9 194 458	690	9 194 476	641
9 194 422	729	9 194 426	709	9 194 429	727	9 194 458	693	9 194 476	645
9 194 422	731	9 194 426	713	9 194 429	729	9 194 458	697	9 194 476	661
9 194 423	690	9 194 426	717	9 194 429	731	9 194 460	690	9 194 478	630
9 194 423	693	9 194 426	722	9 194 432	615	9 194 460	693	9 194 478	633
9 194 423	697	9 194 426	725	9 194 433	615	9 194 460	697	9 194 478	637
9 194 423	702	9 194 426	727	9 194 434	687	9 194 461	690	9 194 478	641
9 194 423	705	9 194 426	729	9 194 435	687	9 194 461	693	9 194 478	645
9 194 423	709	9 194 426	731	9 194 436	615	9 194 461	697	9 194 480	702

Перечень артикулов

Артикул	стр.	Артикул	стр.	Артикул	стр.	Артикул	стр.	Артикул	стр.
9 194 480	705	9 194 522	587	9 194 530	578	9 194 540	641	9 194 551	702
9 194 480	709	9 194 523	539	9 194 530	583	9 194 540	650	9 194 551	713
9 194 480	713	9 194 523	558	9 194 530	587	9 194 540	655	9 194 551	722
9 194 480	717	9 194 523	569	9 194 530	589	9 194 540	659	9 194 551	727
9 194 482	702	9 194 523	578	9 194 531	539	9 194 541	630	9 194 551	731
9 194 482	705	9 194 523	583	9 194 531	558	9 194 541	641	9 194 552	702
9 194 482	709	9 194 523	587	9 194 531	569	9 194 541	650	9 194 552	713
9 194 482	713	9 194 524	539	9 194 531	578	9 194 541	655	9 194 552	722
9 194 482	717	9 194 524	558	9 194 531	583	9 194 541	659	9 194 552	727
9 194 483	702	9 194 524	569	9 194 531	587	9 194 542	630	9 194 552	731
9 194 483	705	9 194 524	578	9 194 531	589	9 194 542	641	9 194 553	702
9 194 483	709	9 194 524	583	9 194 532	539	9 194 542	650	9 194 553	713
9 194 483	713	9 194 524	587	9 194 532	558	9 194 542	655	9 194 553	722
9 194 483	717	9 194 525	539	9 194 532	569	9 194 542	659	9 194 553	727
9 194 484	702	9 194 525	558	9 194 532	578	9 194 543	630	9 194 553	731
9 194 484	705	9 194 525	569	9 194 532	583	9 194 543	641	9 194 554	702
9 194 484	709	9 194 525	578	9 194 532	587	9 194 543	650	9 194 554	713
9 194 484	713	9 194 525	583	9 194 533	539	9 194 543	655	9 194 554	722
9 194 484	717	9 194 525	587	9 194 533	558	9 194 543	659	9 194 554	727
9 194 486	702	9 194 526	539	9 194 533	569	9 194 544	630	9 194 554	731
9 194 486	705	9 194 526	558	9 194 533	578	9 194 544	641	9 194 555	702
9 194 486	709	9 194 526	569	9 194 533	583	9 194 544	650	9 194 555	713
9 194 486	713	9 194 526	578	9 194 533	587	9 194 544	655	9 194 555	722
9 194 486	717	9 194 526	583	9 194 534	539	9 194 544	659	9 194 555	727
9 194 486	733	9 194 526	587	9 194 535	539	9 194 544	661	9 194 555	731
9 194 489	702	9 194 527	539	9 194 536	630	9 194 545	630	9 194 556	702
9 194 489	705	9 194 527	558	9 194 536	641	9 194 545	641	9 194 556	713
9 194 489	709	9 194 527	569	9 194 536	650	9 194 545	650	9 194 556	722
9 194 489	713	9 194 527	578	9 194 536	655	9 194 545	655	9 194 556	727
9 194 489	717	9 194 527	583	9 194 536	659	9 194 545	659	9 194 556	731
9 194 491	702	9 194 527	587	9 194 537	630	9 194 545	661	9 194 557	702
9 194 491	705	9 194 528	539	9 194 537	641	9 194 546	630	9 194 557	713
9 194 491	709	9 194 528	558	9 194 537	650	9 194 546	641	9 194 557	722
9 194 491	713	9 194 528	569	9 194 537	655	9 194 546	650	9 194 557	727
9 194 491	717	9 194 528	578	9 194 537	659	9 194 546	655	9 194 557	731
9 194 491	733	9 194 528	583	9 194 538	630	9 194 546	659	9 194 558	702
9 194 493	702	9 194 528	587	9 194 538	641	9 194 547	630	9 194 558	713
9 194 493	705	9 194 529	539	9 194 538	650	9 194 547	641	9 194 558	722
9 194 493	709	9 194 529	558	9 194 538	655	9 194 547	650	9 194 558	727
9 194 493	713	9 194 529	569	9 194 538	659	9 194 547	655	9 194 558	731
9 194 493	717	9 194 529	578	9 194 539	630	9 194 547	659	9 194 558	733
9 194 522	539	9 194 529	583	9 194 539	641	9 194 550	702	9 194 559	702
9 194 522	558	9 194 529	587	9 194 539	650	9 194 550	713	9 194 559	713
9 194 522	569	9 194 530	539	9 194 539	655	9 194 550	722	9 194 559	722
9 194 522	578	9 194 530	558	9 194 539	659	9 194 550	727	9 194 559	727
9 194 522	583	9 194 530	569	9 194 540	630	9 194 550	731	9 194 559	731

Перечень артикулов

Артикул	стр.	Артикул	стр.	Артикул	стр.	Артикул	стр.	Артикул	стр.
9 194 559	733	9 194 629	690	9 194 646	539	9 194 652	539	9 194 657	559
9 194 560	702	9 194 629	693	9 194 646	543	9 194 652	543	9 194 657	565
9 194 560	713	9 194 629	697	9 194 646	546	9 194 652	546	9 194 657	569
9 194 560	722	9 194 629	729	9 194 646	549	9 194 652	549	9 194 658	631
9 194 560	727	9 194 629	731	9 194 646	553	9 194 652	553	9 194 658	637
9 194 560	731	9 194 630	690	9 194 646	558	9 194 652	558	9 194 658	641
9 194 561	702	9 194 630	693	9 194 646	561	9 194 652	561	9 194 659	703
9 194 561	713	9 194 630	697	9 194 646	565	9 194 652	565	9 194 659	709
9 194 561	722	9 194 630	729	9 194 646	569	9 194 652	569	9 194 659	713
9 194 561	727	9 194 630	731	9 194 646	573	9 194 652	573	9 194 660	578
9 194 561	731	9 194 635	631	9 194 646	578	9 194 652	578	9 194 661	650
9 194 596	603	9 194 635	633	9 194 646	581	9 194 652	581	9 194 662	723
9 194 597	603	9 194 635	637	9 194 646	583	9 194 652	583	9 194 677	559
9 194 598	603	9 194 635	641	9 194 646	585	9 194 652	585	9 194 677	569
9 194 599	603	9 194 635	645	9 194 646	587	9 194 652	587	9 194 678	559
9 194 600	603	9 194 635	655	9 194 646	589	9 194 652	589	9 194 678	569
9 194 601	675	9 194 635	659	9 194 647	615	9 194 653	615	9 194 679	559
9 194 602	675	9 194 636	631	9 194 647	618	9 194 653	618	9 194 679	569
9 194 603	675	9 194 636	633	9 194 647	621	9 194 653	621	9 194 680	559
9 194 604	675	9 194 636	637	9 194 647	625	9 194 653	625	9 194 680	569
9 194 605	675	9 194 636	641	9 194 647	630	9 194 653	630	9 194 681	559
9 194 606	747	9 194 636	645	9 194 647	633	9 194 653	633	9 194 681	569
9 194 607	747	9 194 636	655	9 194 647	637	9 194 653	637	9 194 682	559
9 194 608	747	9 194 636	659	9 194 647	641	9 194 653	641	9 194 682	569
9 194 609	747	9 194 637	703	9 194 647	645	9 194 653	645	9 194 684	631
9 194 610	747	9 194 637	705	9 194 647	650	9 194 653	650	9 194 684	641
9 194 614	566	9 194 637	709	9 194 647	653	9 194 653	653	9 194 685	631
9 194 615	638	9 194 637	713	9 194 647	655	9 194 653	655	9 194 685	641
9 194 616	710	9 194 637	717	9 194 647	657	9 194 653	657	9 194 686	631
9 194 618	603	9 194 637	727	9 194 647	659	9 194 653	659	9 194 686	641
9 194 620	675	9 194 637	731	9 194 647	661	9 194 653	661	9 194 687	631
9 194 622	747	9 194 638	703	9 194 648	687	9 194 656	687	9 194 687	641
9 194 623	615	9 194 638	705	9 194 648	690	9 194 656	690	9 194 688	631
9 194 624	615	9 194 638	709	9 194 648	693	9 194 656	693	9 194 688	641
9 194 625	687	9 194 638	713	9 194 648	697	9 194 656	697	9 194 689	631
9 194 626	687	9 194 638	717	9 194 648	702	9 194 656	702	9 194 689	641
9 194 627	618	9 194 638	727	9 194 648	705	9 194 656	705	9 194 691	703
9 194 627	621	9 194 638	731	9 194 648	709	9 194 656	709	9 194 691	713
9 194 627	625	9 194 639	650	9 194 648	713	9 194 656	713	9 194 692	703
9 194 627	657	9 194 639	653	9 194 648	717	9 194 656	717	9 194 692	713
9 194 627	659	9 194 640	650	9 194 648	722	9 194 656	722	9 194 693	703
9 194 628	618	9 194 640	653	9 194 648	725	9 194 656	725	9 194 693	713
9 194 628	621	9 194 641	723	9 194 648	727	9 194 656	727	9 194 694	703
9 194 628	625	9 194 641	725	9 194 648	729	9 194 656	729	9 194 694	713
9 194 628	657	9 194 642	723	9 194 648	731	9 194 656	731	9 194 695	703
9 194 628	659	9 194 642	725	9 194 648	733	9 194 656	733	9 194 695	713

Перечень артикулов

Артикул	стр.	Артикул	стр.	Артикул	стр.	Артикул	стр.	Артикул	стр.
9 194 696	703	9 194 802	562	9 194 845	605	9 194 907	742	9 194 935	270
9 194 696	713	9 194 802	573	9 194 846	605	9 194 908	742	9 194 935	596
9 194 698	578	9 194 804	634	9 194 847	605	9 194 909	742	9 194 935	740
9 194 699	578	9 194 804	645	9 194 852	677	9 194 910	742	9 194 936	270
9 194 700	578	9 194 805	634	9 194 853	677	9 194 911	742	9 194 936	596
9 194 701	578	9 194 805	645	9 194 854	677	9 194 913	742	9 194 936	740
9 194 702	578	9 194 806	634	9 194 855	677	9 194 914	742	9 194 937	596
9 194 703	578	9 194 806	645	9 194 856	677	9 194 915	742	9 194 937	740
9 194 705	650	9 194 807	634	9 194 861	749	9 194 916	742	9 194 939	270
9 194 706	650	9 194 807	645	9 194 862	749	9 194 917	270	9 194 940	270
9 194 707	650	9 194 808	634	9 194 863	749	9 194 918	596	9 194 940	596
9 194 708	650	9 194 808	645	9 194 864	749	9 194 918	740	9 194 940	740
9 194 709	650	9 194 809	634	9 194 865	749	9 194 919	270	9 194 941	596
9 194 710	650	9 194 809	645	9 194 869	604	9 194 920	270	9 194 941	740
9 194 711	650	9 194 811	706	9 194 869	748	9 194 920	596	9 194 942	270
9 194 712	723	9 194 811	717	9 194 870	604	9 194 920	740	9 194 942	596
9 194 713	723	9 194 812	706	9 194 870	748	9 194 921	270	9 194 942	740
9 194 714	723	9 194 812	717	9 194 871	604	9 194 921	596	9 194 948	340
9 194 715	723	9 194 813	706	9 194 871	748	9 194 921	740	9 194 949	668
9 194 716	723	9 194 813	717	9 194 875	676	9 194 922	270	9 194 950	340
9 194 717	723	9 194 814	706	9 194 876	676	9 194 922	596	9 194 951	340
9 194 721	550	9 194 814	717	9 194 877	676	9 194 922	740	9 194 951	668
9 194 723	550	9 194 815	706	9 194 881	599	9 194 923	270	9 194 952	340
9 194 725	550	9 194 815	717	9 194 882	671	9 194 923	596	9 194 952	668
9 194 730	622	9 194 816	706	9 194 883	743	9 194 923	740	9 194 953	340
9 194 732	622	9 194 816	717	9 194 884	598	9 194 924	596	9 194 953	668
9 194 734	622	9 194 818	581	9 194 885	598	9 194 924	740	9 194 954	340
9 194 739	694	9 194 819	581	9 194 886	598	9 194 926	270	9 194 954	668
9 194 741	694	9 194 820	581	9 194 887	598	9 194 927	270	9 194 955	668
9 194 743	694	9 194 821	581	9 194 888	598	9 194 927	596	9 194 957	340
9 194 764	550	9 194 822	581	9 194 889	598	9 194 927	740	9 194 958	340
9 194 764	566	9 194 823	581	9 194 891	598	9 194 928	596	9 194 958	668
9 194 765	622	9 194 825	653	9 194 892	598	9 194 928	740	9 194 959	668
9 194 765	638	9 194 826	653	9 194 893	598	9 194 929	270	9 194 960	340
9 194 766	694	9 194 827	653	9 194 894	598	9 194 929	596	9 194 960	668
9 194 766	710	9 194 828	653	9 194 895	670	9 194 929	740	9 194 961	340
9 194 797	562	9 194 829	653	9 194 896	670	9 194 930	270	9 194 962	668
9 194 797	573	9 194 830	653	9 194 897	670	9 194 931	596	9 194 963	340
9 194 798	562	9 194 832	725	9 194 898	670	9 194 931	740	9 194 964	340
9 194 798	573	9 194 833	725	9 194 899	670	9 194 932	270	9 194 964	668
9 194 799	562	9 194 834	725	9 194 900	670	9 194 933	270	9 194 965	340
9 194 799	573	9 194 835	725	9 194 902	670	9 194 933	596	9 194 965	668
9 194 800	562	9 194 836	725	9 194 903	670	9 194 933	740	9 194 966	340
9 194 800	573	9 194 837	725	9 194 904	670	9 194 934	270	9 194 966	668
9 194 801	562	9 194 843	605	9 194 905	670	9 194 934	596	9 194 967	340
9 194 801	573	9 194 844	605	9 194 906	742	9 194 934	740	9 194 967	668

Перечень артикулов

Артикул	стр.	Артикул	стр.	Артикул	стр.	Артикул	стр.	Артикул	стр.
9 194 968	668	9 195 013	579	9 196 317	573	9 199 909	347	9 204 285	482
9 194 970	340	9 195 014	579	9 196 318	634	9 199 910	347	9 206 215	565
9 194 971	340	9 195 015	579	9 196 318	645	9 200 386	1201	9 206 216	565
9 194 971	668	9 195 016	579	9 196 319	706	9 200 421	1109	9 206 219	565
9 194 972	668	9 195 017	579	9 196 319	717	9 200 422	1109	9 206 221	565
9 194 973	340	9 195 018	579	9 196 320	581	9 201 921	1106	9 206 224	637
9 194 973	668	9 195 019	579	9 196 321	653	9 203 010	868	9 206 225	637
9 194 979	410	9 195 020	579	9 196 322	725	9 203 012	868	9 206 227	637
9 194 980	740	9 195 021	579	9 196 348	622	9 203 254	415	9 206 230	637
9 194 981	410	9 195 024	651	9 196 349	694	9 203 254	746	9 206 232	709
9 194 982	410	9 195 025	651	9 196 841	960	9 203 254	917	9 206 233	709
9 194 982	740	9 195 026	651	9 197 185	965	9 203 465	345	9 206 234	709
9 194 983	410	9 195 027	651	9 199 006	960	9 203 465	674	9 206 245	709
9 194 983	740	9 195 028	651	9 199 007	960	9 203 465	917	9 206 249	1198
9 194 984	410	9 195 029	651	9 199 008	960	9 203 466	275	9 206 250	1198
9 194 984	740	9 195 030	651	9 199 009	960	9 203 466	602	9 206 252	1199
9 194 985	410	9 195 031	651	9 199 010	960	9 203 466	917	9 206 256	583
9 194 985	740	9 195 032	651	9 199 063	964	9 203 467	415	9 206 257	655
9 194 986	740	9 195 033	651	9 199 560	274	9 203 467	746	9 206 258	727
9 194 988	410	9 195 034	651	9 199 560	344	9 203 467	917	9 206 282	1200
9 194 989	410	9 195 035	651	9 199 560	414	9 203 468	345	9 206 283	1200
9 194 989	740	9 195 038	723	9 199 560	479	9 203 468	674	9 206 284	1199
9 194 990	740	9 195 039	723	9 199 561	274	9 203 468	917	9 206 309	1021
9 194 991	740	9 195 040	723	9 199 561	344	9 203 469	275	9 206 309	1027
9 194 991	410	9 195 041	723	9 199 561	414	9 203 469	602	9 206 310	1033
9 194 992	410	9 195 042	723	9 199 561	479	9 203 469	917	9 206 311	1021
9 194 993	740	9 195 043	723	9 199 562	274	9 204 200	272	9 206 311	1027
9 194 994	410	9 195 044	723	9 199 562	344	9 204 200	412	9 206 313	1033
9 194 995	410	9 195 045	723	9 199 562	414	9 204 200	742	9 206 325	554
9 194 995	740	9 195 046	723	9 199 562	479	9 204 201	342	9 206 326	626
9 194 996	410	9 195 047	723	9 199 769	998	9 204 201	670	9 206 327	698
9 194 996	740	9 195 048	723	9 199 769	1000	9 204 203	272	9 206 328	570
9 194 997	410	9 195 049	723	9 199 769	1023	9 204 203	412	9 206 328	574
9 194 997	740	9 196 123	565	9 199 769	1035	9 204 203	742	9 206 329	642
9 194 998	410	9 196 124	565	9 199 901	277	9 204 229	598	9 206 329	646
9 194 998	740	9 196 125	565	9 199 901	417	9 204 230	342	9 206 330	714
9 194 999	740	9 196 126	565	9 199 902	277	9 204 230	670	9 206 330	718
9 195 001	410	9 196 154	637	9 199 902	417	9 204 257	566	9 206 483	997
9 195 002	410	9 196 155	637	9 199 903	277	9 204 258	638	9 206 483	999
9 195 002	740	9 196 156	637	9 199 903	417	9 204 259	710	9 206 483	1020
9 195 003	740	9 196 157	637	9 199 904	277	9 204 282	284	9 206 483	1026
9 195 004	740	9 196 185	709	9 199 904	417	9 204 282	610	9 206 483	1032
9 195 004	410	9 196 186	709	9 199 905	347	9 204 283	354	9 206 500	997
9 195 010	579	9 196 187	709	9 199 906	347	9 204 283	682	9 206 500	999
9 195 011	579	9 196 188	709	9 199 907	347	9 204 284	424	9 206 500	1020
9 195 012	579	9 196 317	562	9 199 908	347	9 204 284	754	9 206 500	1026

Перечень артикулов

Артикул	стр.	Артикул	стр.	Артикул	стр.	Артикул	стр.	Артикул	стр.
9 206 500	1032	9 209 165	1108	9 209 884	744	9 228 917	538	9 230 061	649
9 206 501	997	9 209 167	1108	9 209 886	600	9 228 917	557	9 230 062	617
9 206 501	999	9 209 219	1108	9 209 886	672	9 228 918	538	9 230 064	617
9 206 501	1020	9 209 221	1108	9 209 886	744	9 228 918	557	9 230 065	629
9 206 501	1026	9 209 223	1108	9 210 848	184	9 229 337	545	9 230 066	629
9 206 501	1032	9 209 225	1108	9 210 945	1038	9 229 338	545	9 234 346	689
9 206 502	997	9 209 228	1108	9 211 067	278	9 229 339	545	9 234 347	689
9 206 502	999	9 209 230	1108	9 211 078	278	9 229 340	538	9 234 348	689
9 206 502	1020	9 209 232	1109	9 211 574	603	9 229 340	557	9 234 350	701
9 206 502	1026	9 209 269	1109	9 211 576	603	9 229 341	538	9 234 352	701
9 206 502	1032	9 209 272	1109	9 211 577	675	9 229 341	557	9 234 353	701
9 206 503	997	9 209 274	1109	9 211 579	675	9 229 342	538	9 234 354	721
9 206 503	999	9 209 277	1109	9 211 580	747	9 229 342	557	9 234 356	721
9 206 503	1020	9 209 279	1109	9 211 581	747	9 229 343	577	9 234 358	721
9 206 503	1026	9 209 281	1109	9 211 652	348	9 229 344	577	9 234 360	721
9 206 503	1032	9 209 284	1109	9 211 653	348	9 229 345	577	9 234 361	721
9 206 505	1026	9 209 286	1109	9 211 654	418	9 229 346	577	9 234 469	219
9 206 505	1032	9 209 308	1109	9 211 655	418	9 229 347	577	9 234 470	289
9 206 506	1020	9 209 310	1109	9 212 285	900	9 229 349	617	9 234 471	359
9 206 506	1032	9 209 312	1109	9 217 435	66	9 229 350	617	9 234 492	289
9 206 507	997	9 209 399	1109	9 228 876	545	9 229 351	617	9 234 493	359
9 206 507	999	9 209 402	1109	9 228 877	545	9 229 352	629	9 234 494	219
9 206 508	1021	9 209 404	1109	9 228 878	545	9 229 353	629	9 234 541	689
9 206 508	1027	9 209 406	1109	9 228 889	545	9 229 354	629	9 234 542	689
9 206 508	1033	9 209 533	606	9 228 890	545	9 229 355	649	9 234 543	689
9 207 045	282	9 209 536	606	9 228 891	545	9 229 356	649	9 234 544	689
9 207 045	608	9 209 569	349	9 228 892	538	9 229 357	649	9 234 545	689
9 207 046	352	9 209 572	678	9 228 892	557	9 229 358	649	9 234 546	689
9 207 046	680	9 209 573	349	9 228 893	538	9 229 359	649	9 234 547	701
9 207 047	422	9 209 574	678	9 228 893	557	9 230 044	617	9 234 548	701
9 207 047	752	9 209 578	279	9 228 894	538	9 230 045	617	9 234 549	701
9 207 259	423	9 209 578	419	9 228 894	557	9 230 046	617	9 234 550	701
9 207 259	753	9 209 579	750	9 228 895	538	9 230 047	617	9 234 551	701
9 207 260	423	9 209 580	279	9 228 895	557	9 230 048	617	9 234 552	701
9 207 260	753	9 209 580	419	9 228 897	538	9 230 049	617	9 234 553	721
9 207 524	1292	9 209 581	750	9 228 897	557	9 230 050	629	9 234 554	721
9 207 638	863	9 209 583	480	9 228 898	538	9 230 051	629	9 234 555	721
9 207 642	863	9 209 584	480	9 228 898	557	9 230 052	629	9 234 556	721
9 207 644	863	9 209 880	600	9 228 909	577	9 230 053	629	9 234 557	721
9 208 511	1080	9 209 880	672	9 228 910	577	9 230 054	629	9 234 558	721
9 208 744	858	9 209 880	744	9 228 911	577	9 230 055	629	9 234 569	689
9 208 746	858	9 209 882	601	9 228 912	577	9 230 056	649	9 234 570	689
9 208 747	860	9 209 882	673	9 228 913	577	9 230 057	649	9 234 571	701
9 208 749	860	9 209 882	745	9 228 914	577	9 230 058	649	9 234 572	701
9 208 750	865	9 209 884	600	9 228 915	545	9 230 059	649		
9 208 752	865	9 209 884	672	9 228 916	545	9 230 060	649		

Техническая и правовая информация

Общие технические условия

Инструкции и информация по монтажу и нагрузочным способностям, представленные в этом каталоге, подразумевают монтаж с использованием крепежа, указанного Hettich, к материалу корпуса, обеспечивающему сопротивление на вырывание > 1,000 Н в соответствии со стандартом EN 320. Hettich не несет ответственности за использование производителем мебели прочих материалов или способов крепления. В случае применения прочих материалов или способов крепления производитель мебели должен самостоятельно удостовериться в качестве и нагрузочной способности своей продукции.

Монтажные ситуации, приведенные в этом каталоге, использованы для иллюстрации возможных конструкций. Производитель мебели несет ответственность за соответствие своей продукции требованиям по безопасности и установленным стандартам. Мы будем рады предоставить любую дополнительную информацию по изделиям Hettich.

Правовая информация

© Hettich Marketing- und Vertriebs GmbH & Co. KG
32278 Kirchlengern· Germany

2017

Мы обладаем всеми авторскими правами на этот каталог. Данный каталог не может быть скопирован частично или полностью без нашего письменного разрешения. Допускаются технические изменения. Hettich Marketing- und Vertriebs GmbH & Co. KG не несет ответственности за возможные опечатки или ошибки. Цвета в каталоге могут не полностью совпадать с цветом изделий.

Петли 27 – 204

Системы выдвижных ящиков 205 – 870

Направляющие для деревянных ящиков 871 – 920

Системы фурнитуры для раздвижных и складных дверей 921 – 1213

Соединительная фурнитура 1215 – 1254

Внутреннее оборудование для шкафов 1255 – 1258

Производственная техника 1259 – 1309

Перечень артикулов 1310 – 1359



1608-049_T&A_2017_HRU/ru

www.hettich.ru

Technik für Möbel

