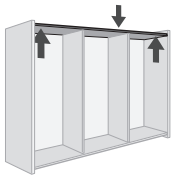
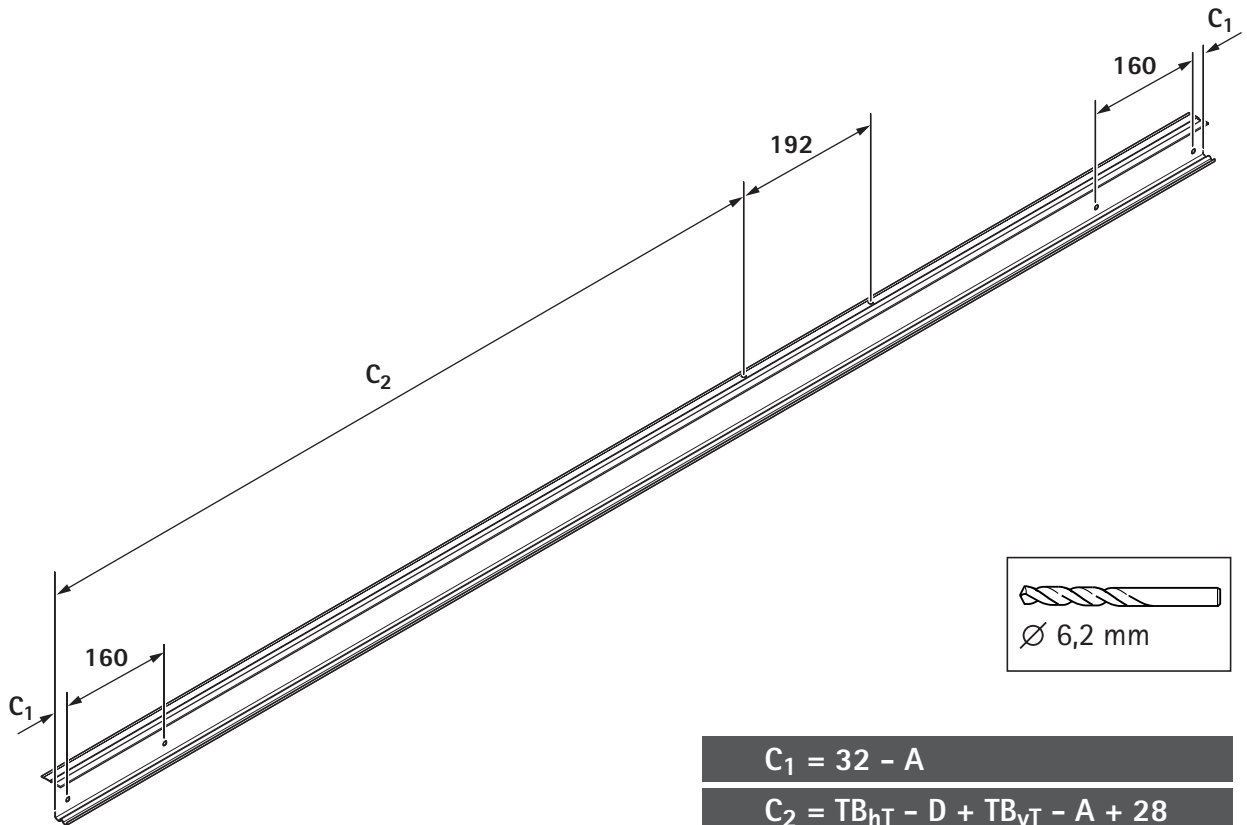
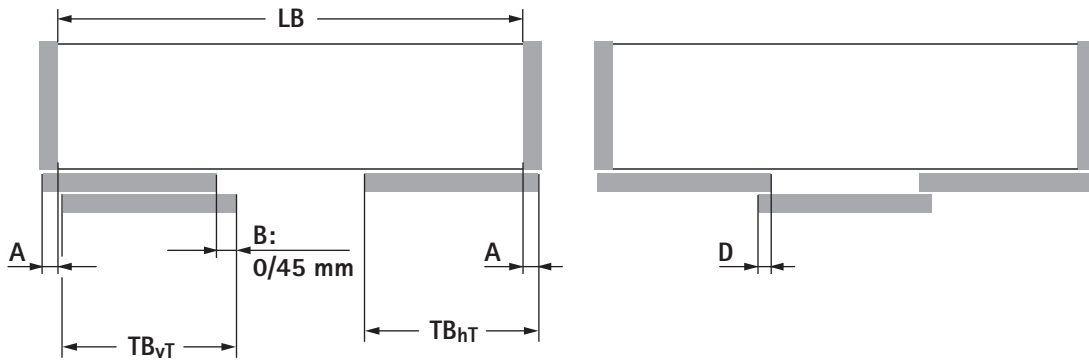
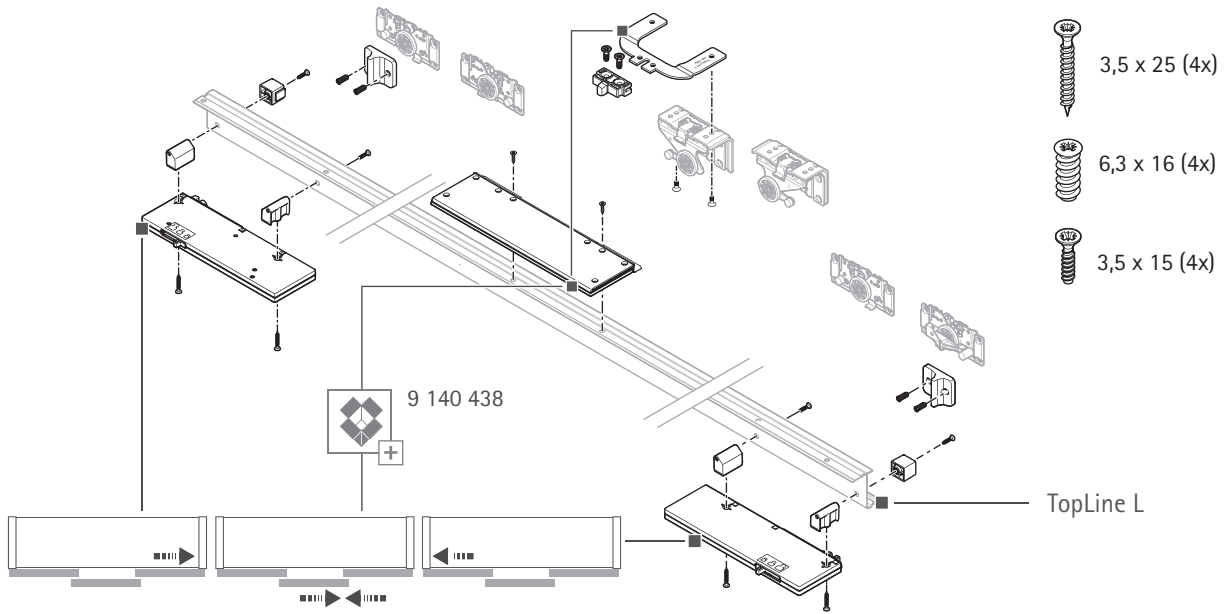


TopLine L - Silent System

Technik für Möbel



9 140 438



$$C_1 = 32 - A$$

$$C_2 = TB_{hT} - D + TB_{vT} - A + 28$$

