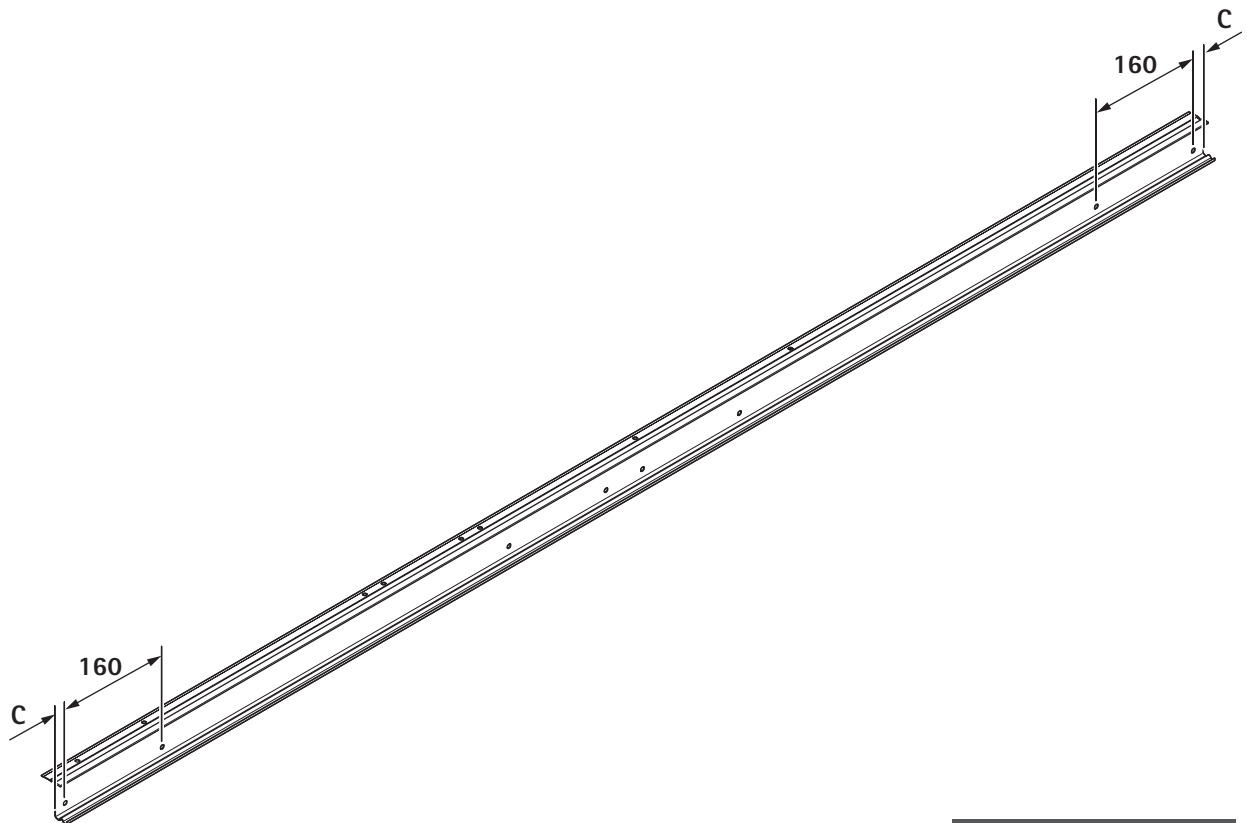
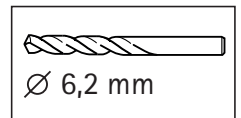
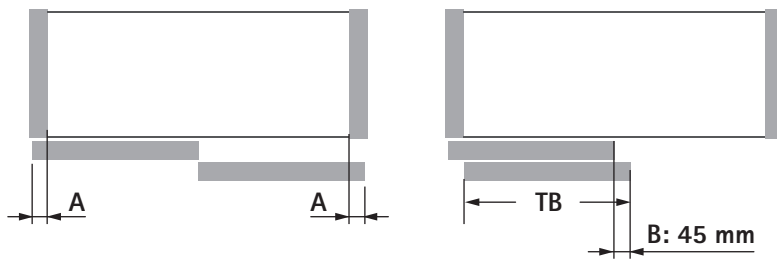
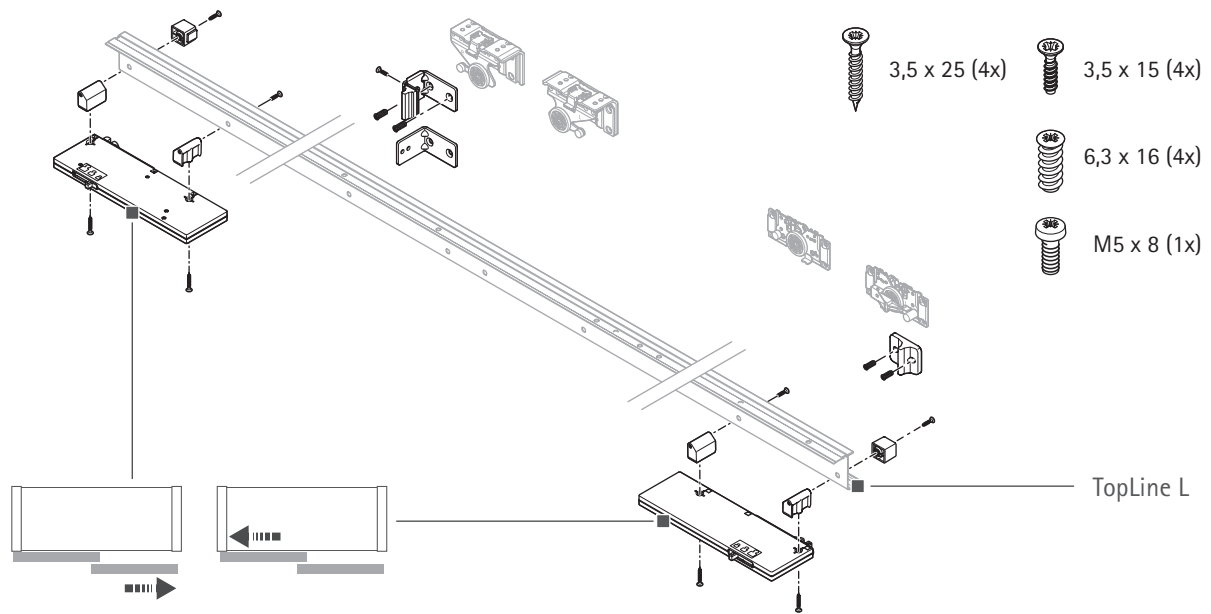
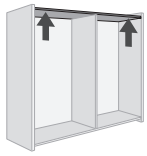


TopLine L - Silent System

Technik für Möbel



$C = 32 - A$

