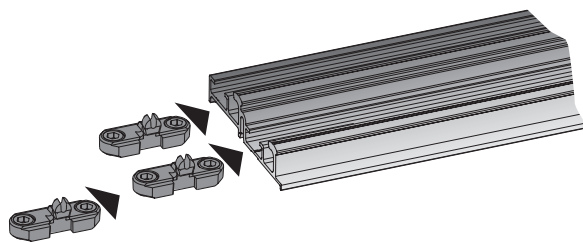
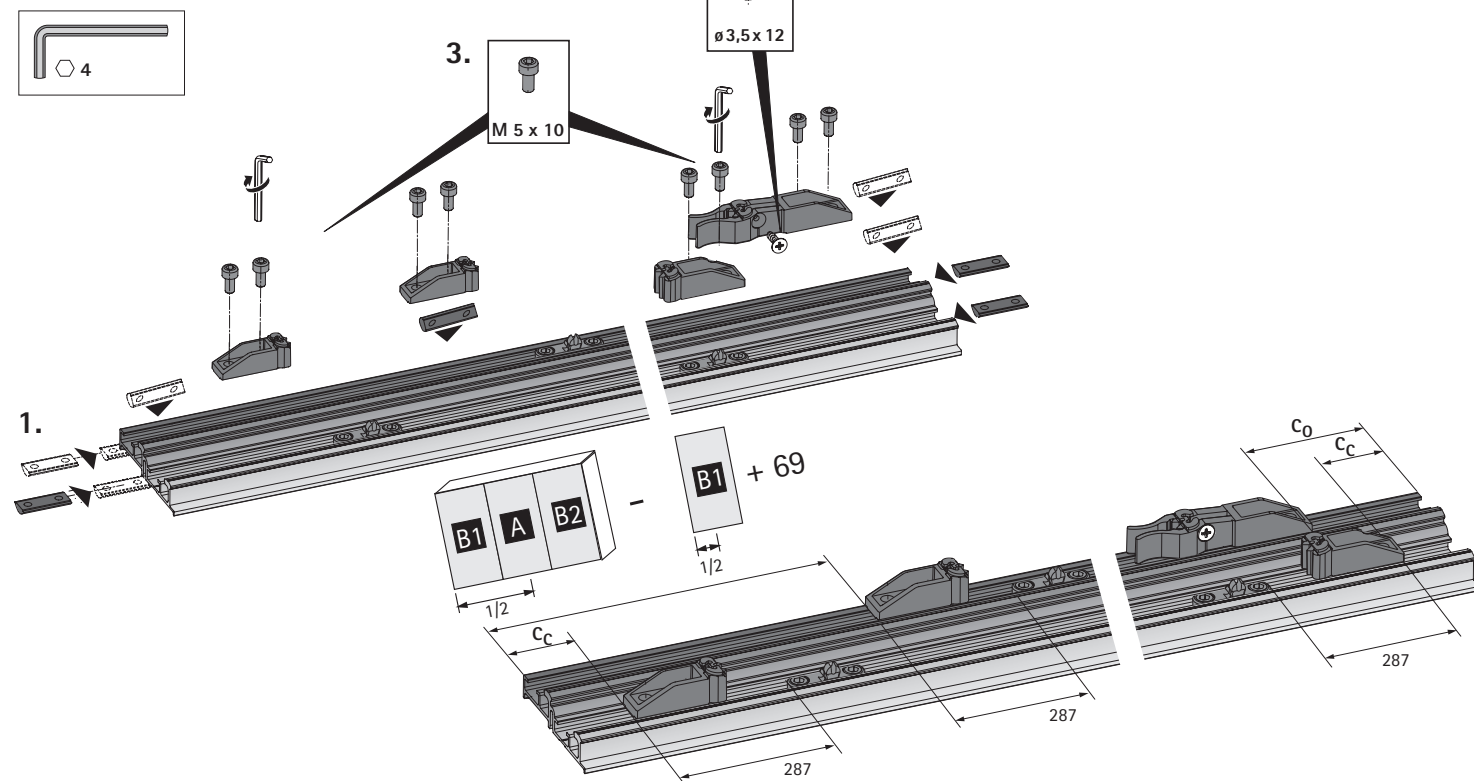


1

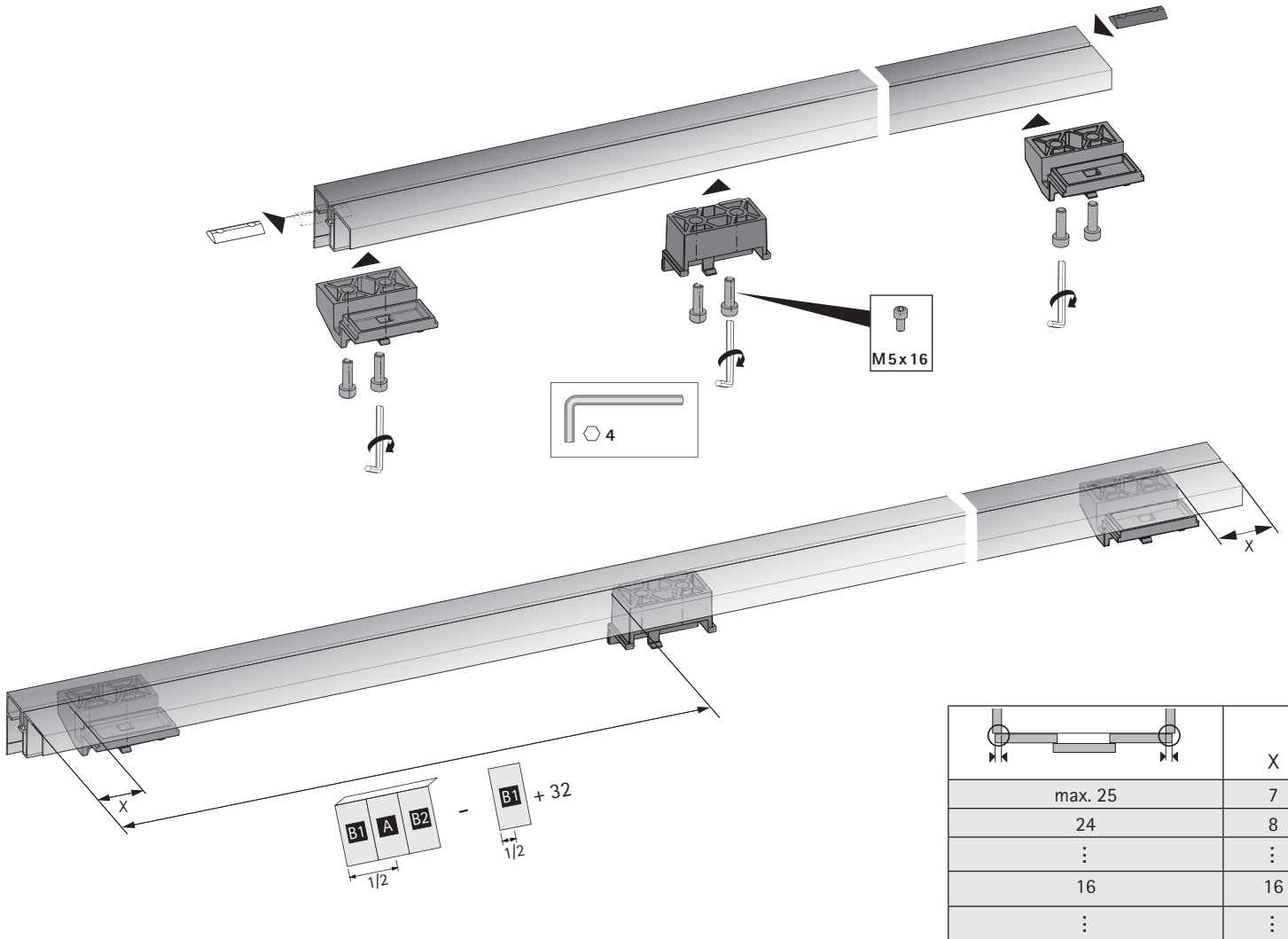


2

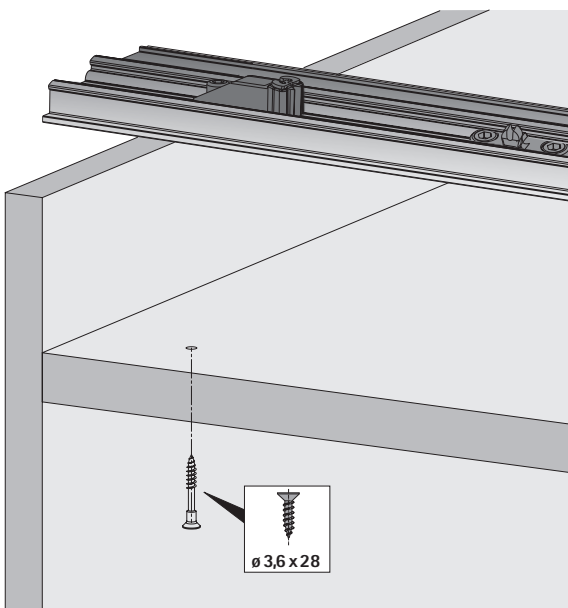


	$C_c$		$C_c$		$C_0$
max. 25	45	max. 25	0 30 31 ⋮ 50	30 60 61 ⋮ 80	
24	46	24	0 29 30 ⋮ 50	31 60 61 ⋮ 81	
⋮	⋮	⋮	⋮	⋮	
16	54	16	0 21 22 ⋮ 50	39 60 61 ⋮ 89	
⋮	⋮	⋮	⋮	⋮	
-2	72	-2	0 3 4 ⋮ 50	57 60 61 ⋮ 107	

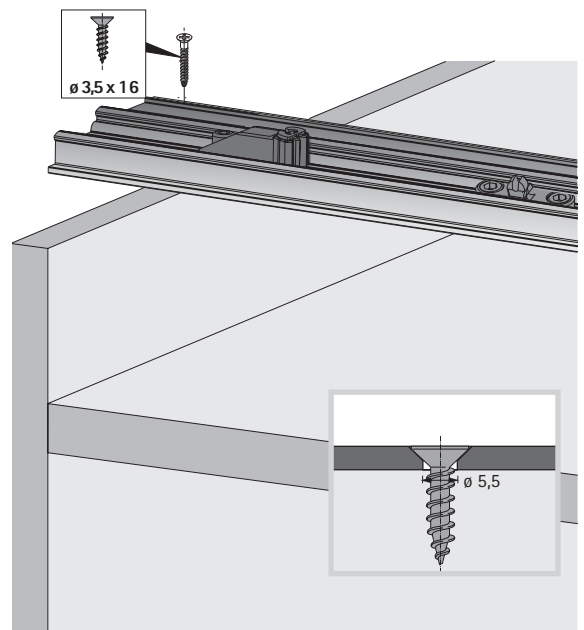
3



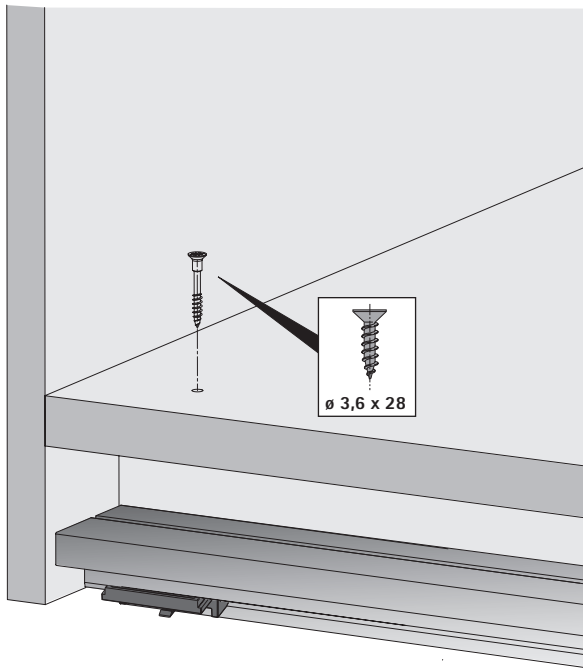
4a



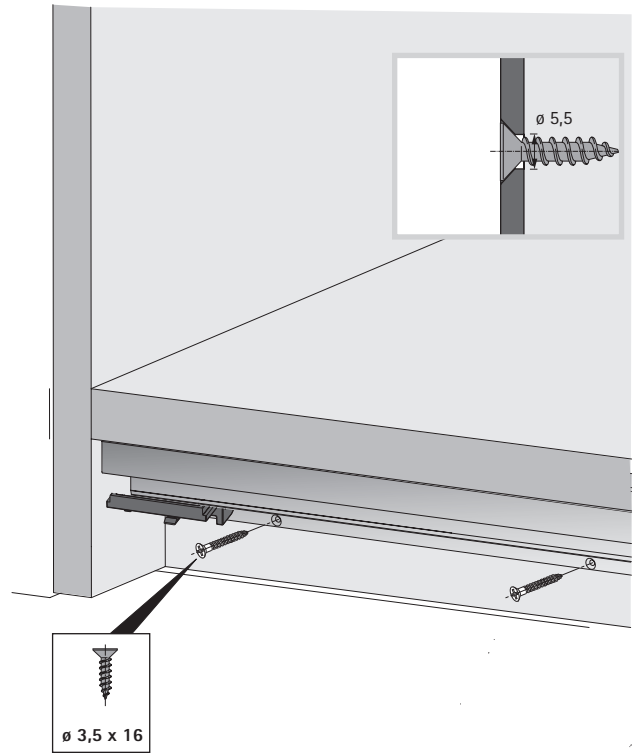
4b



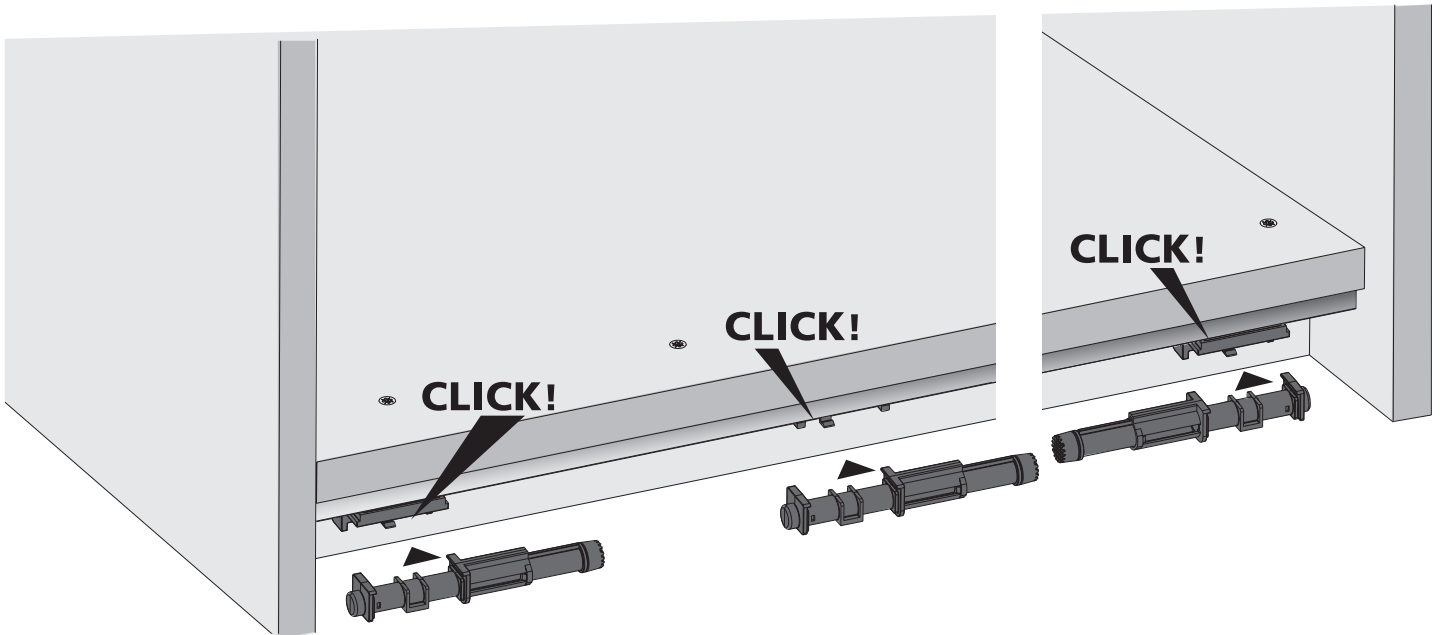
5a



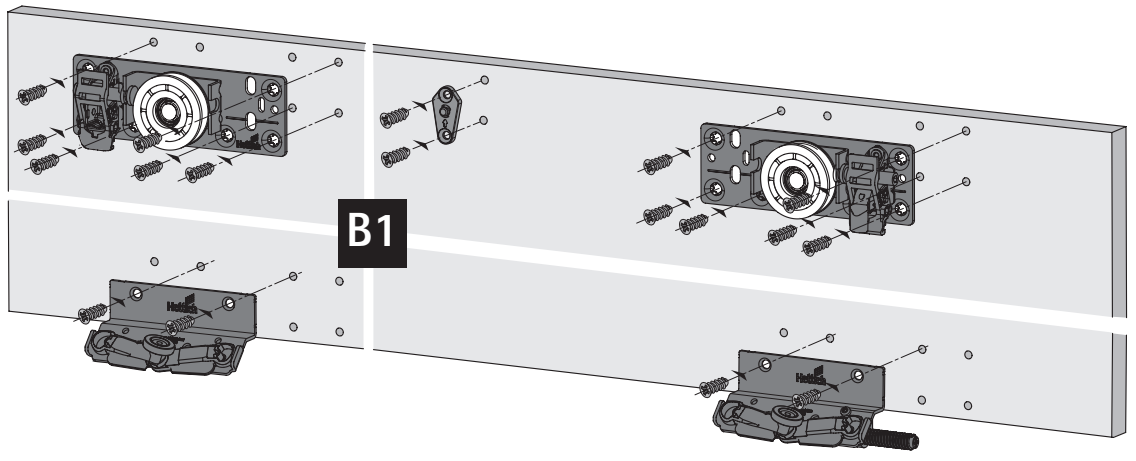
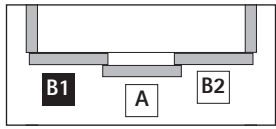
5b



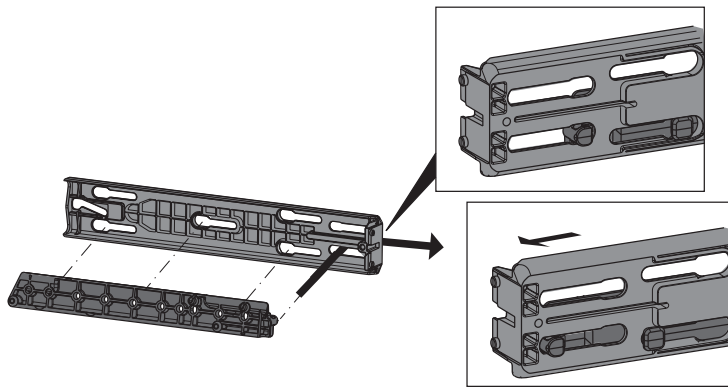
6



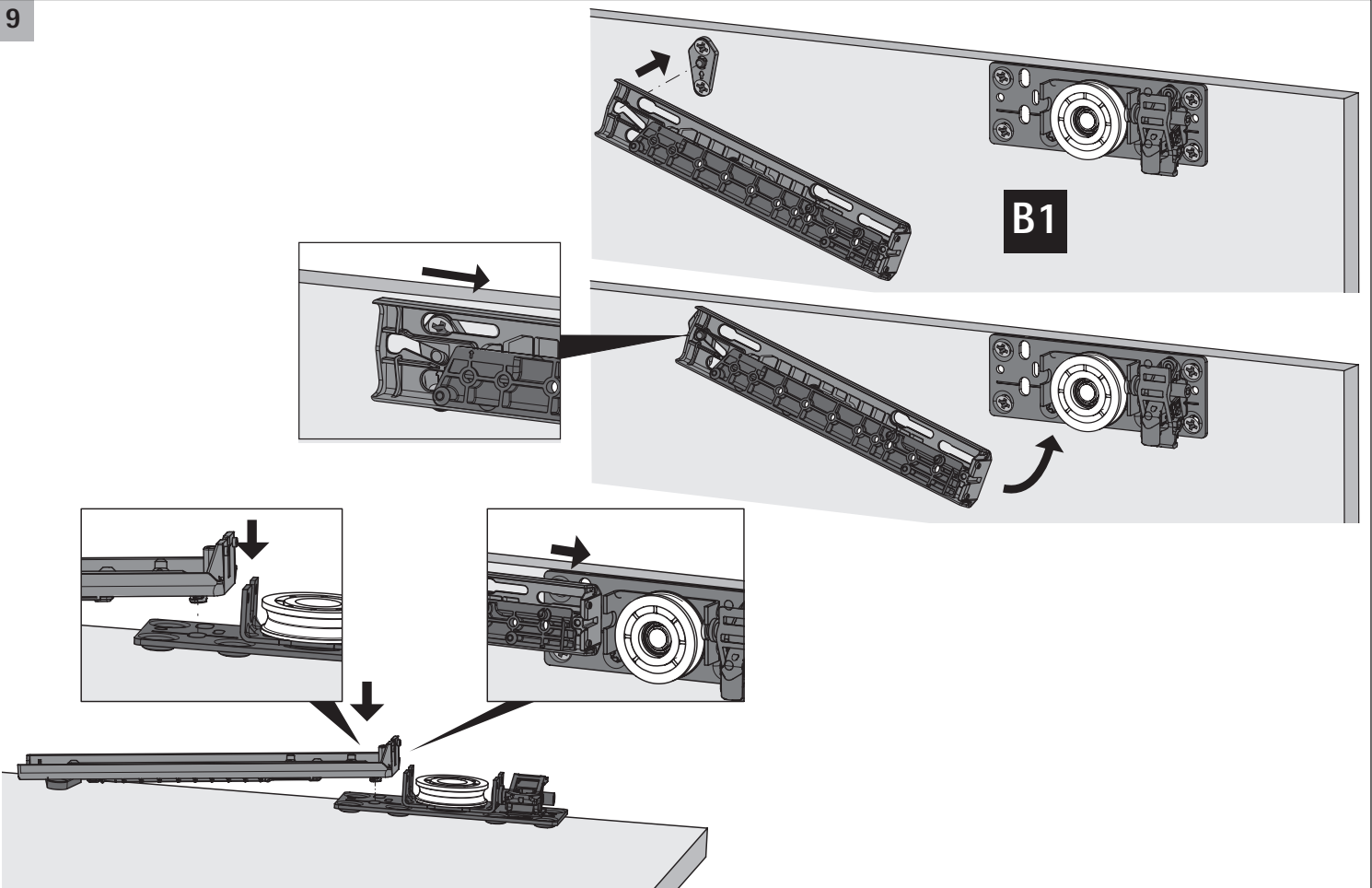
7



8

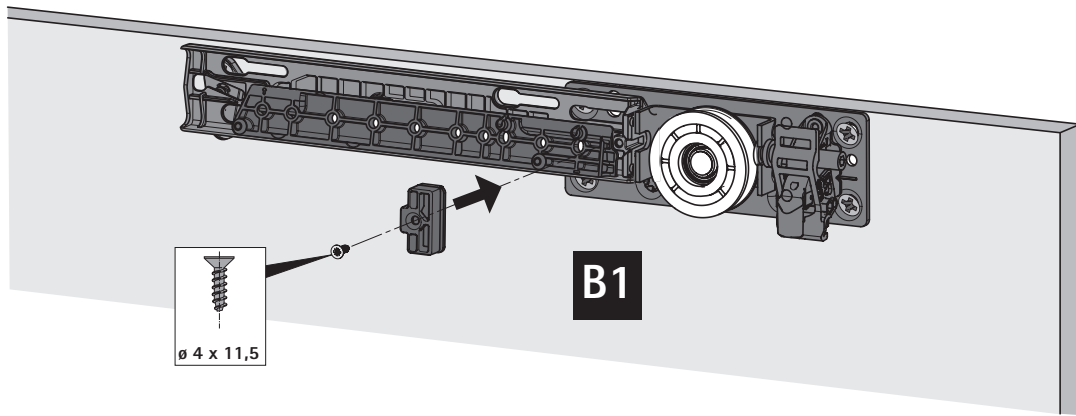


9





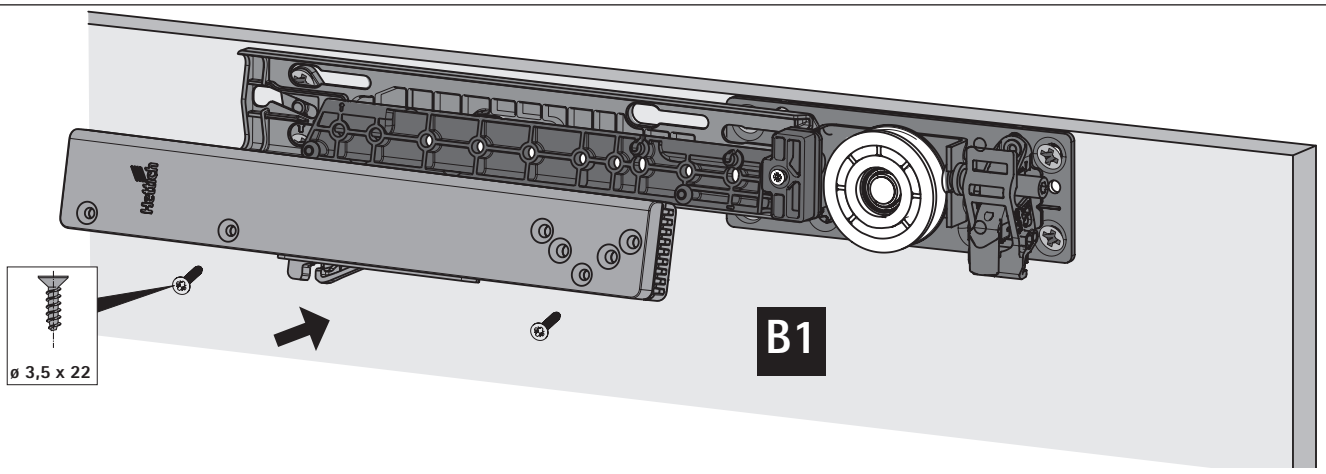
10



**B1**

ø 4 x 11,5

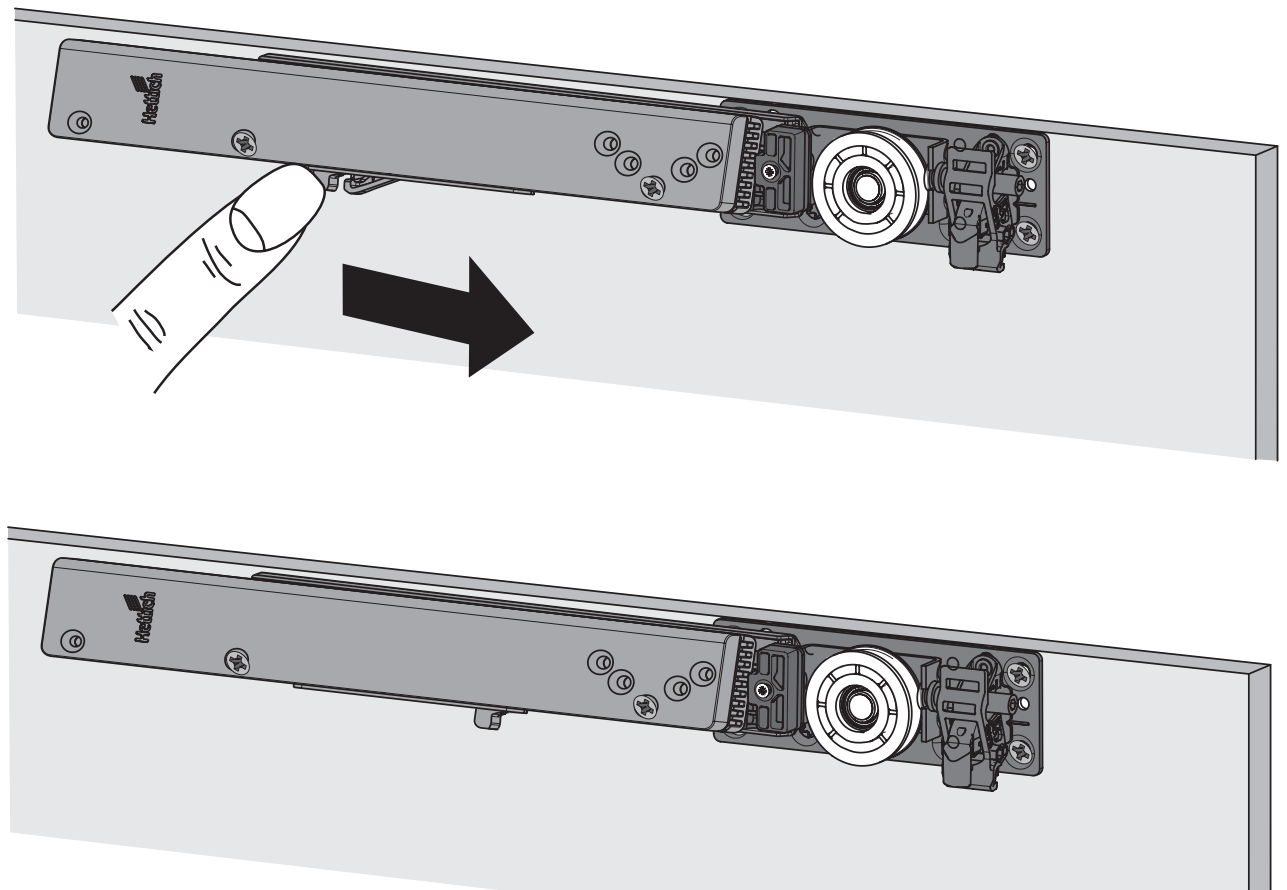
11



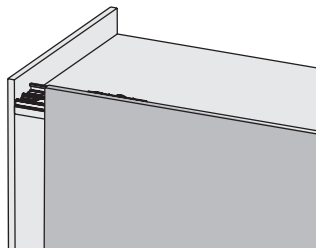
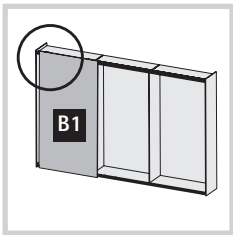
**B1**

ø 3,5 x 22

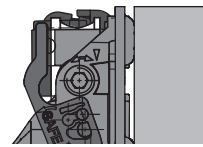
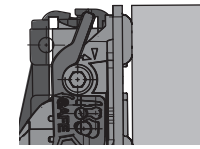
12



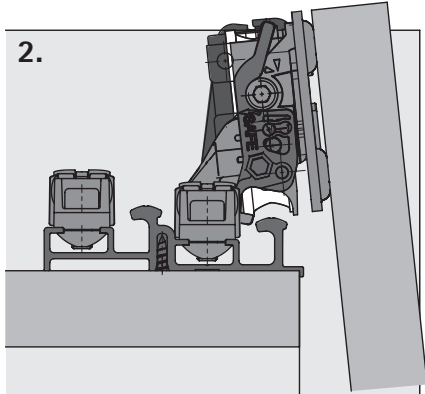
13



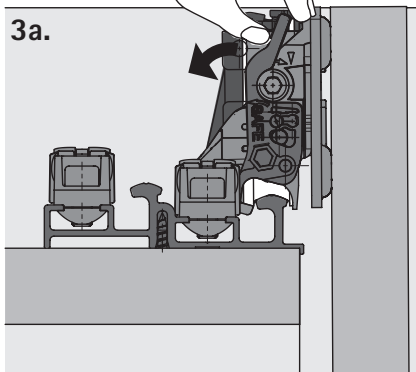
1.



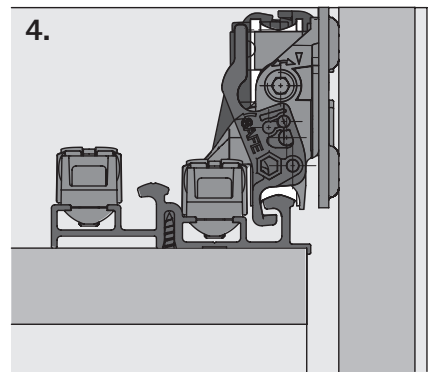
2.



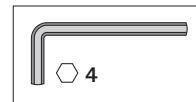
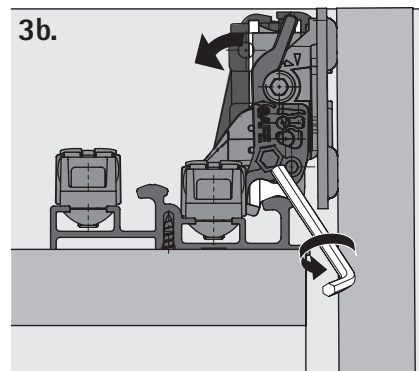
3a.



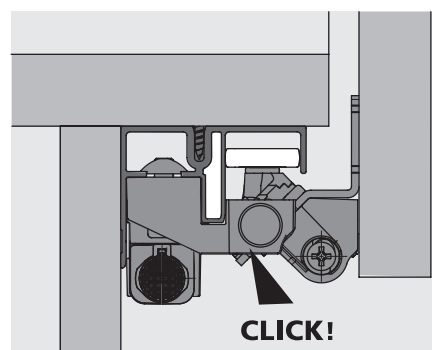
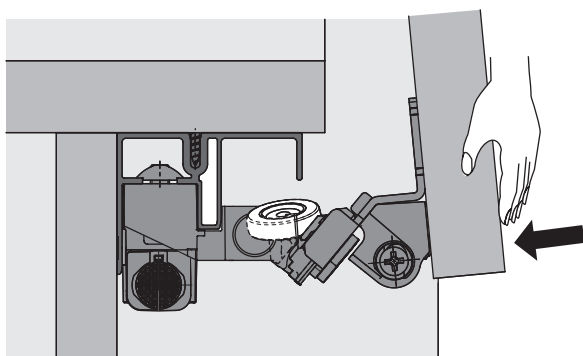
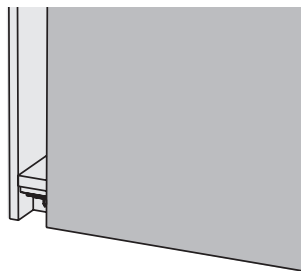
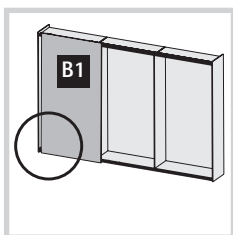
4.



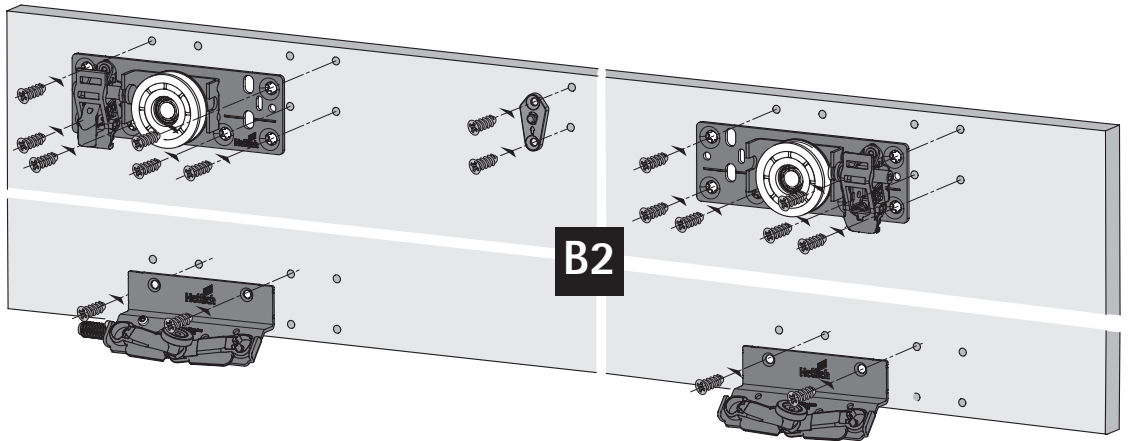
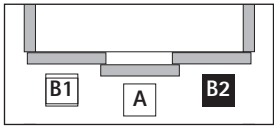
3b.



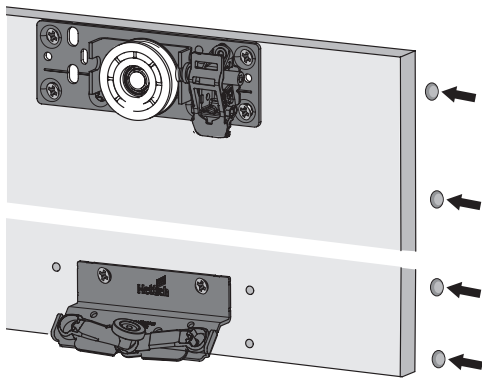
14



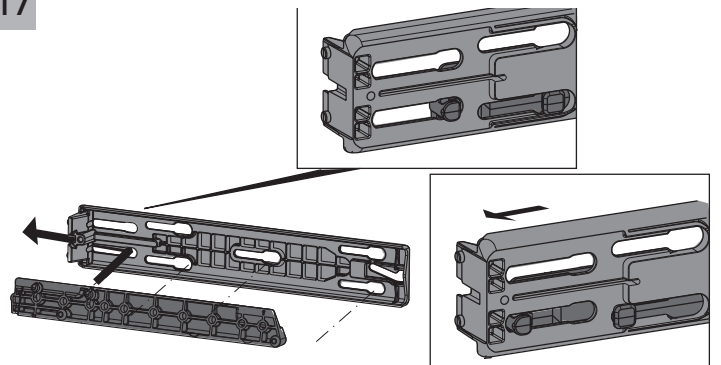
15



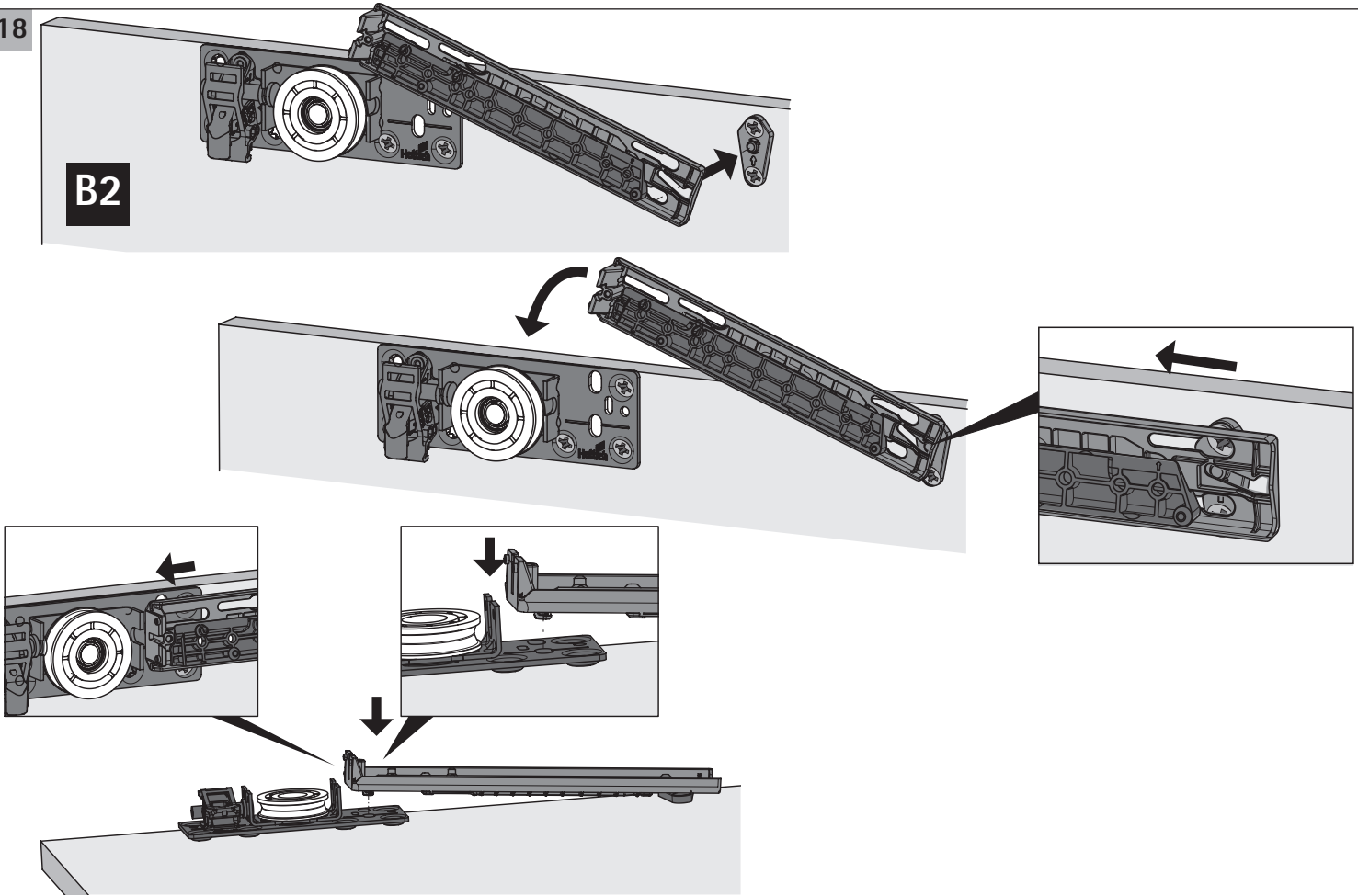
16



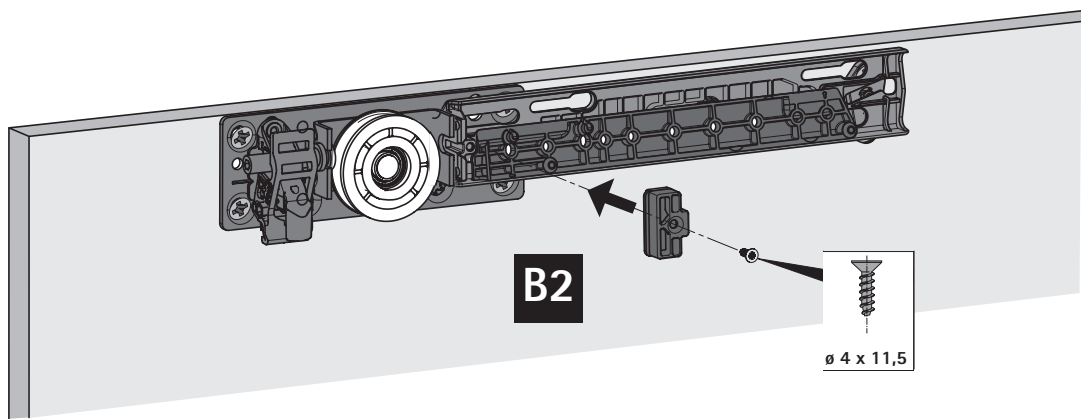
17



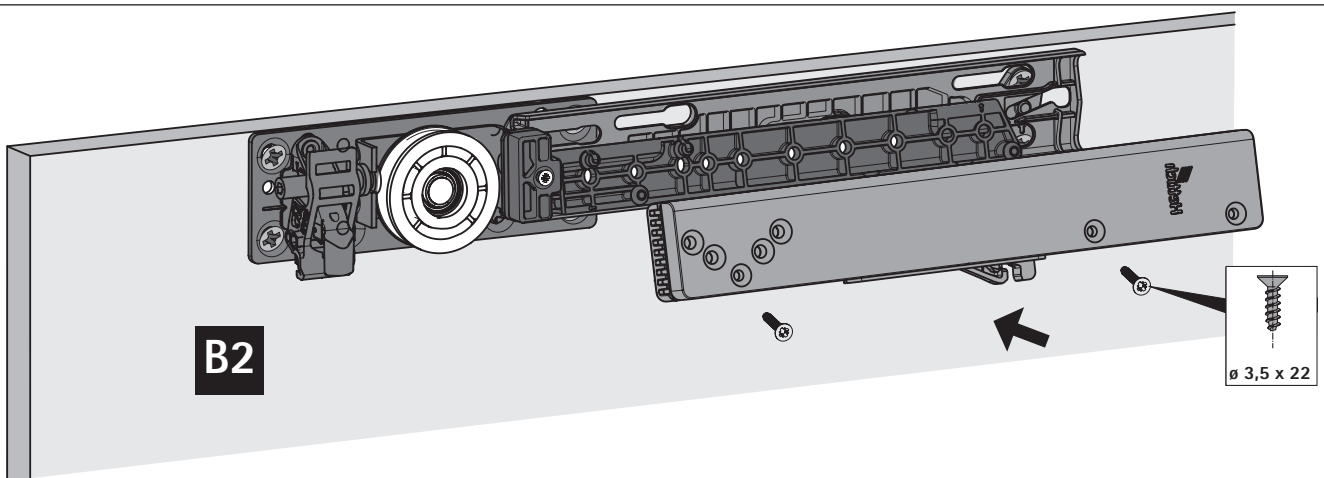
18



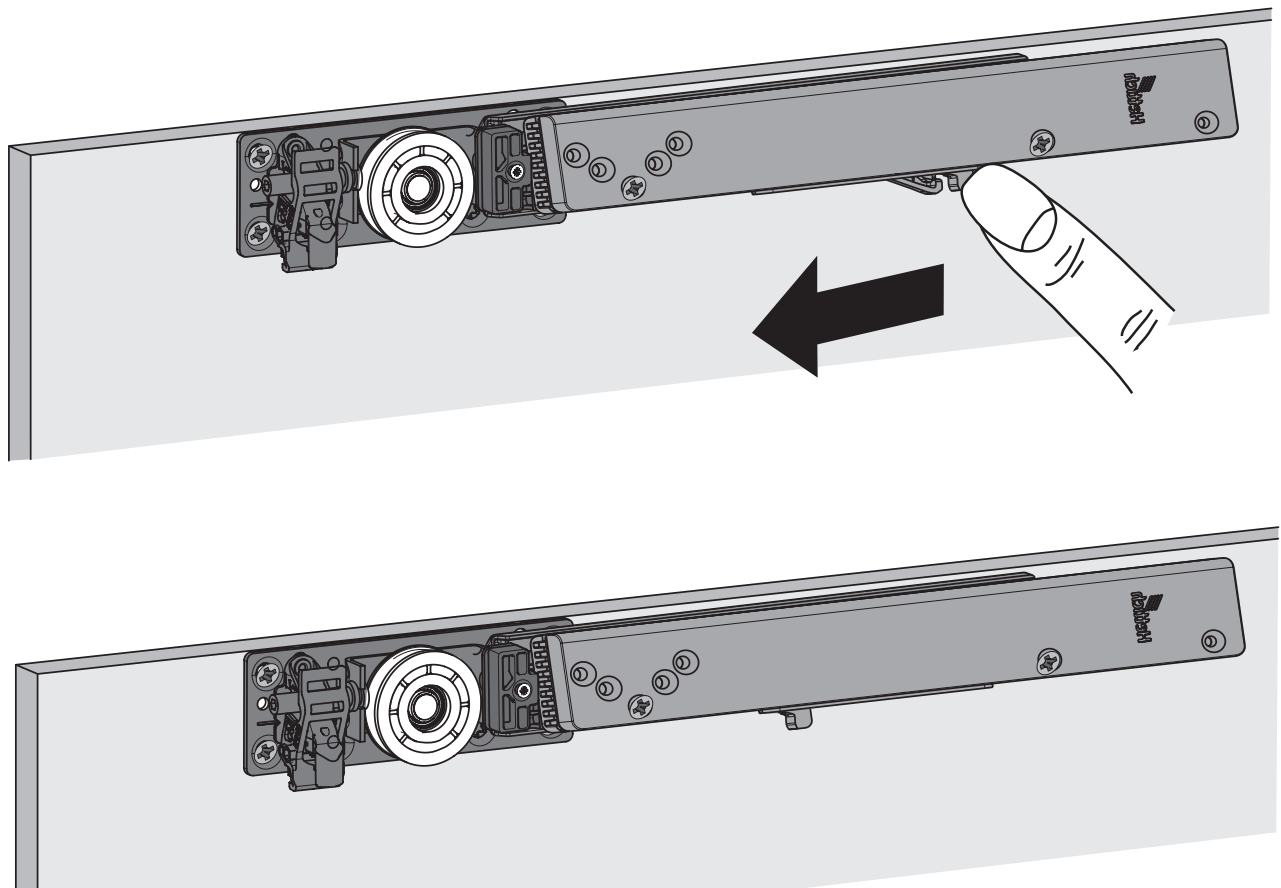
19



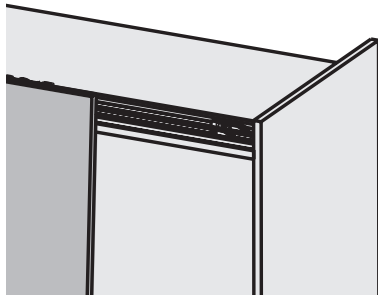
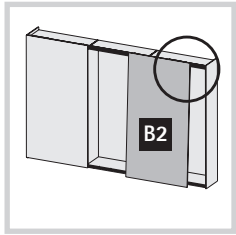
20



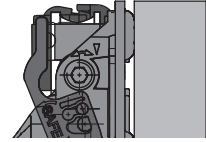
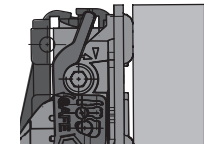
21



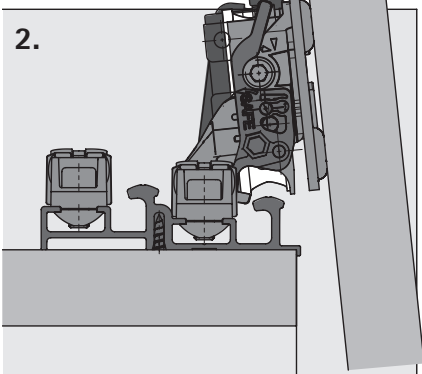
22



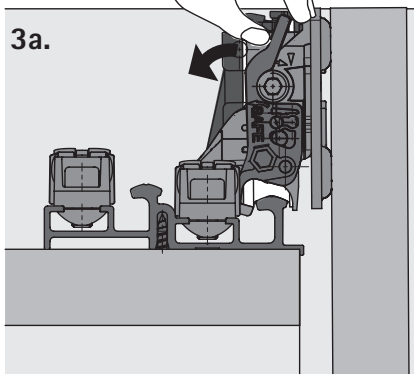
1.



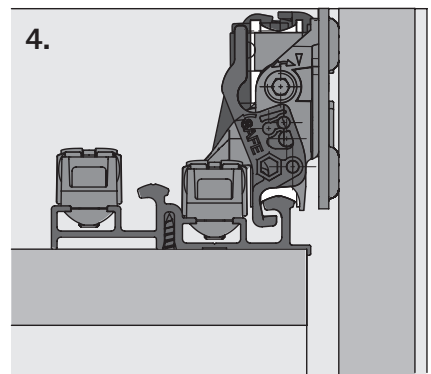
2.



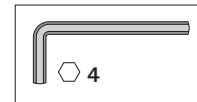
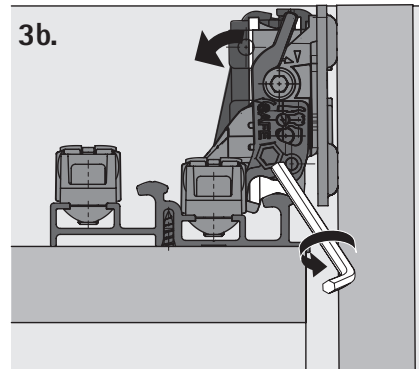
3a.



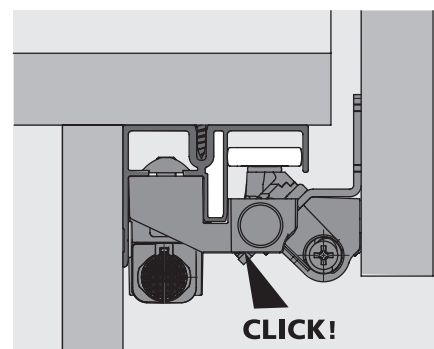
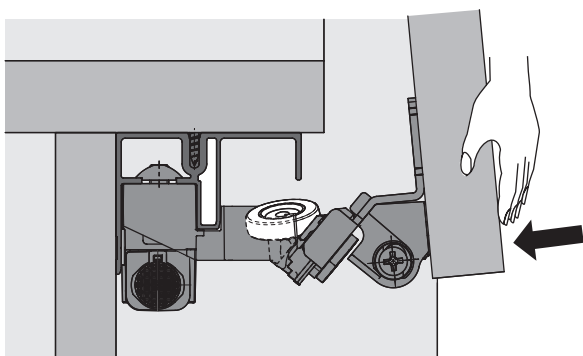
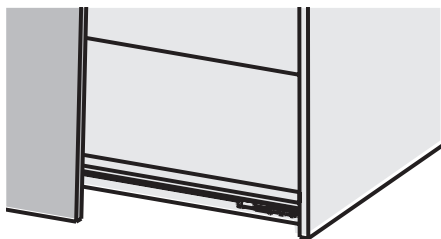
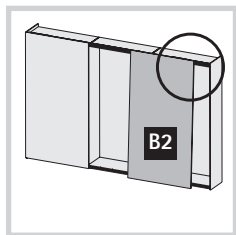
4.



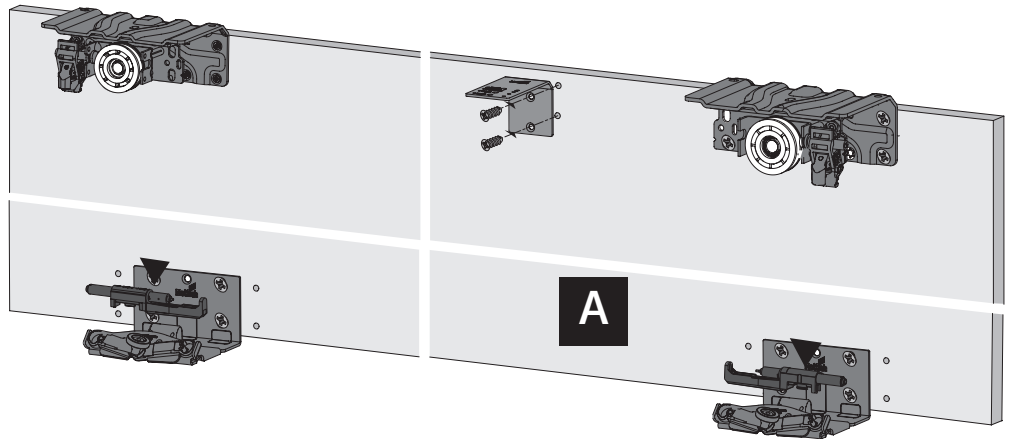
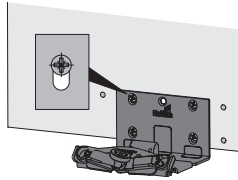
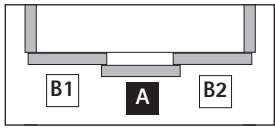
3b.



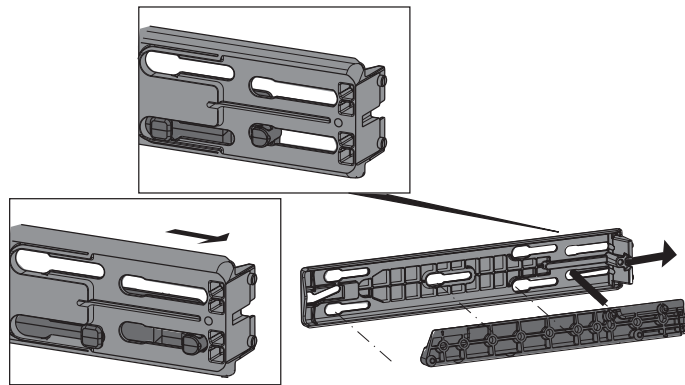
23



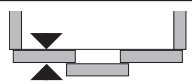
24

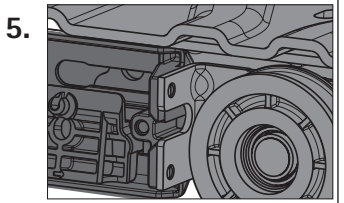
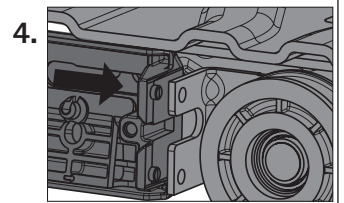
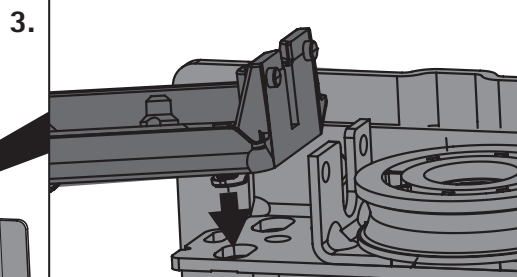
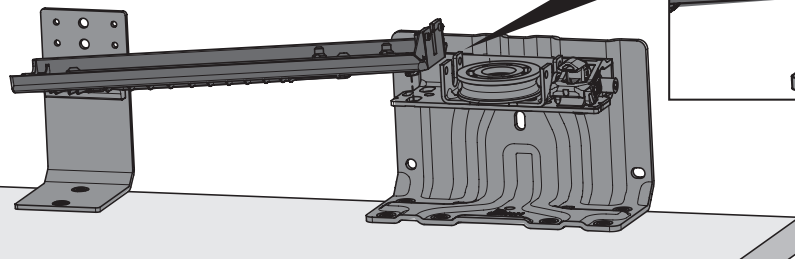
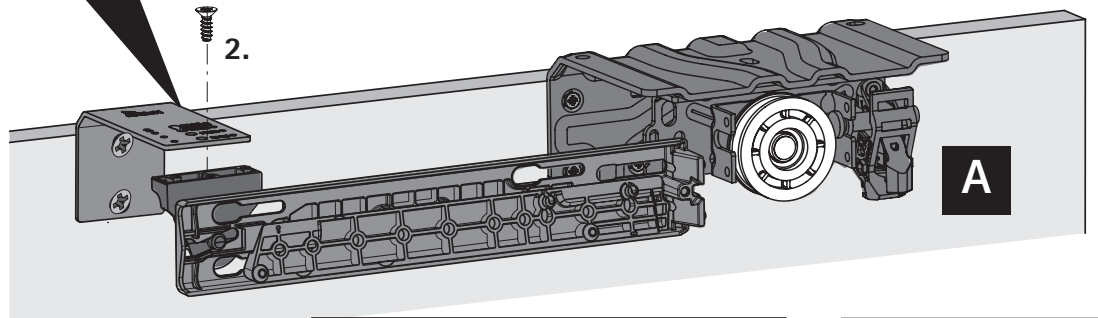
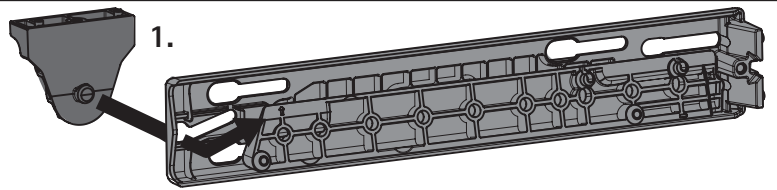
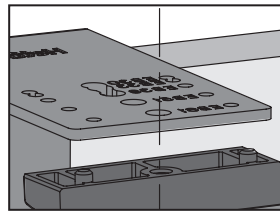


25

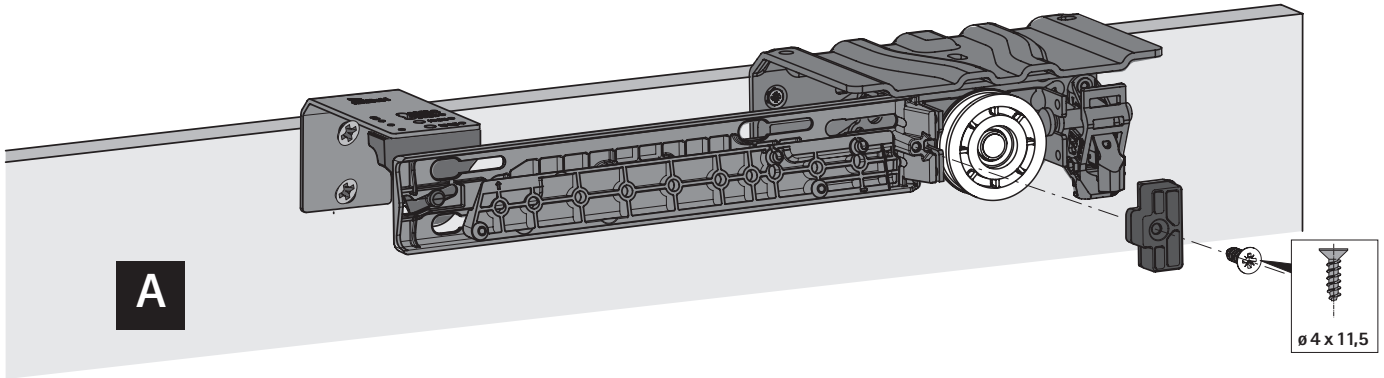


26

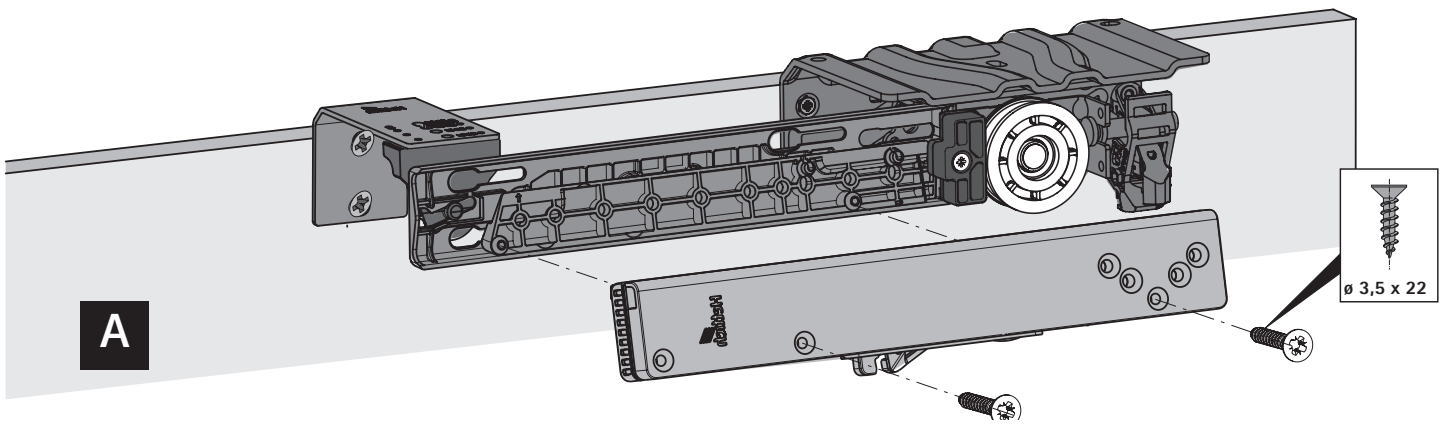
	EB
16 / 18 / 19	30
22 nd ALU Frame	33
28	39
40	51
50	61



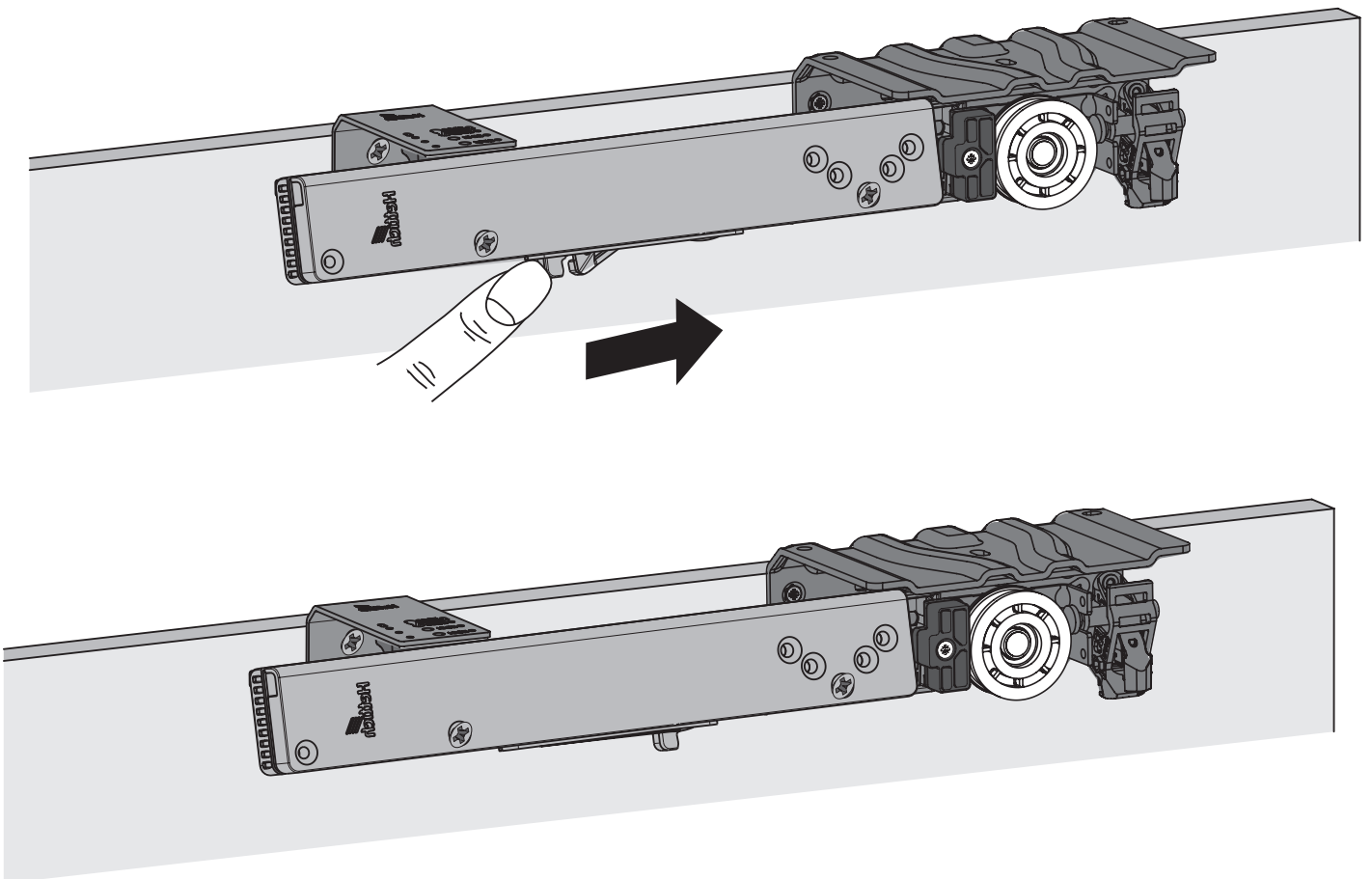
27



28

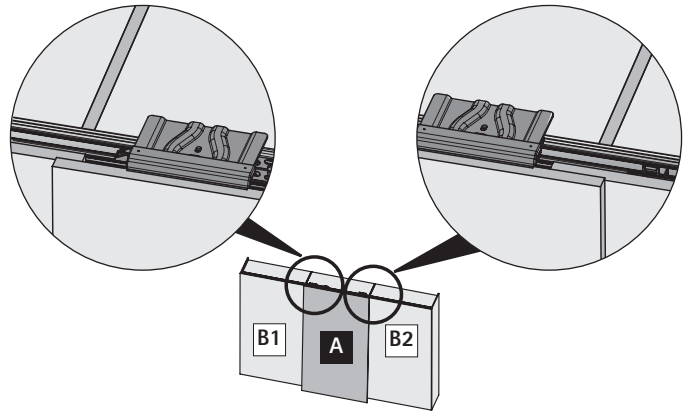
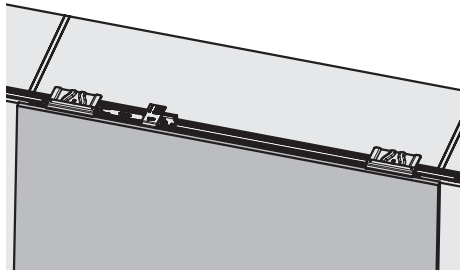
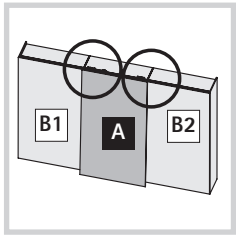


29

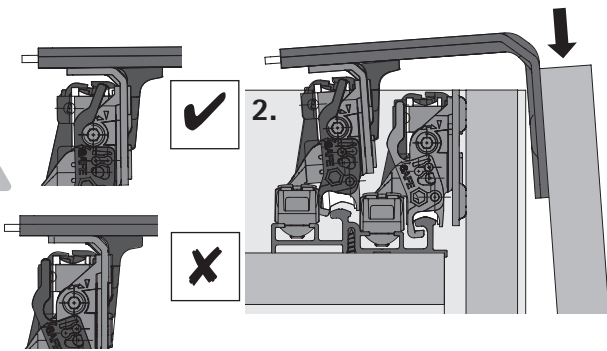




30



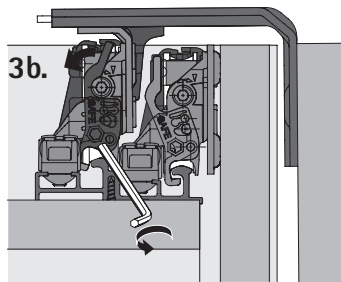
1.



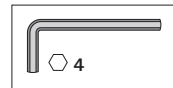
2.

3a.

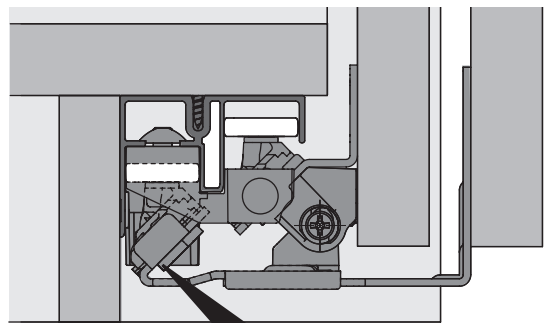
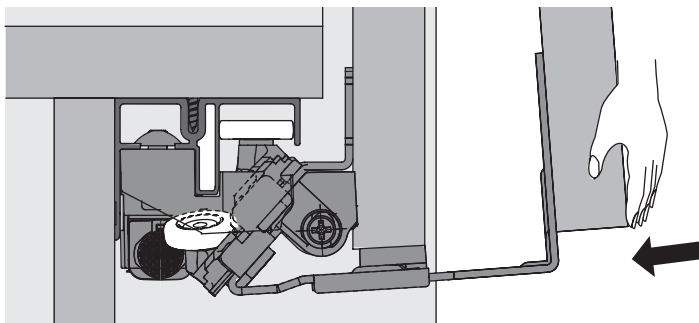
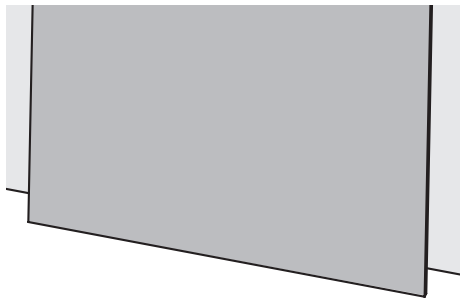
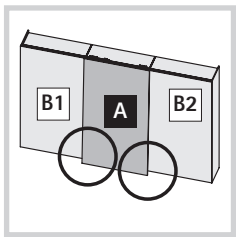
4.



3b.

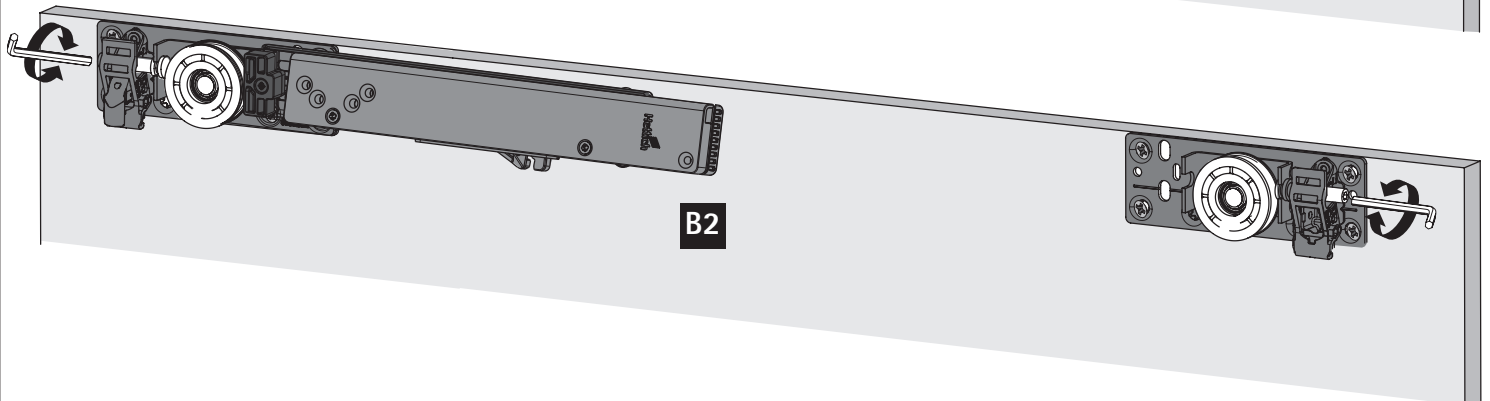
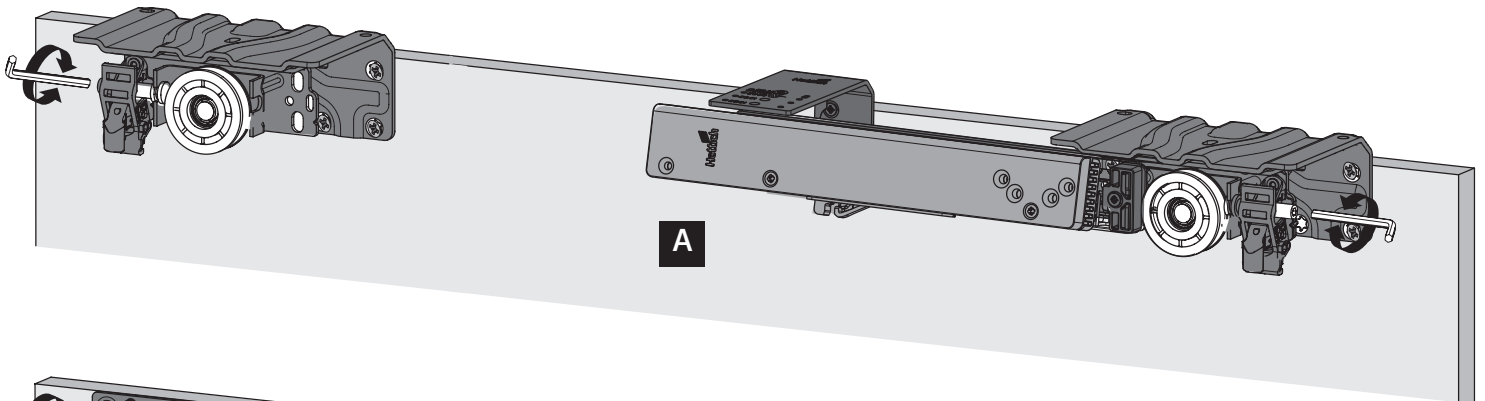
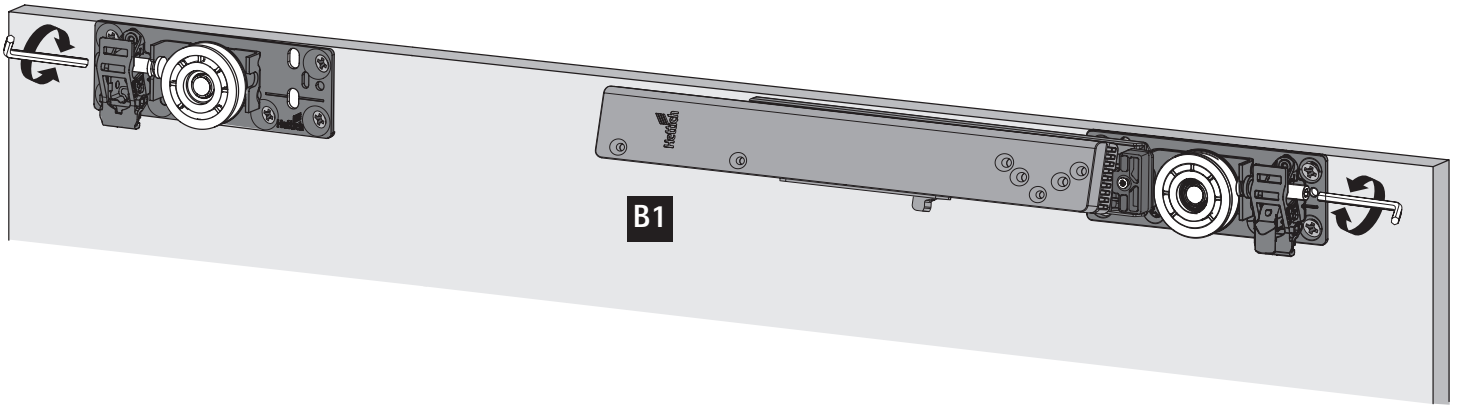
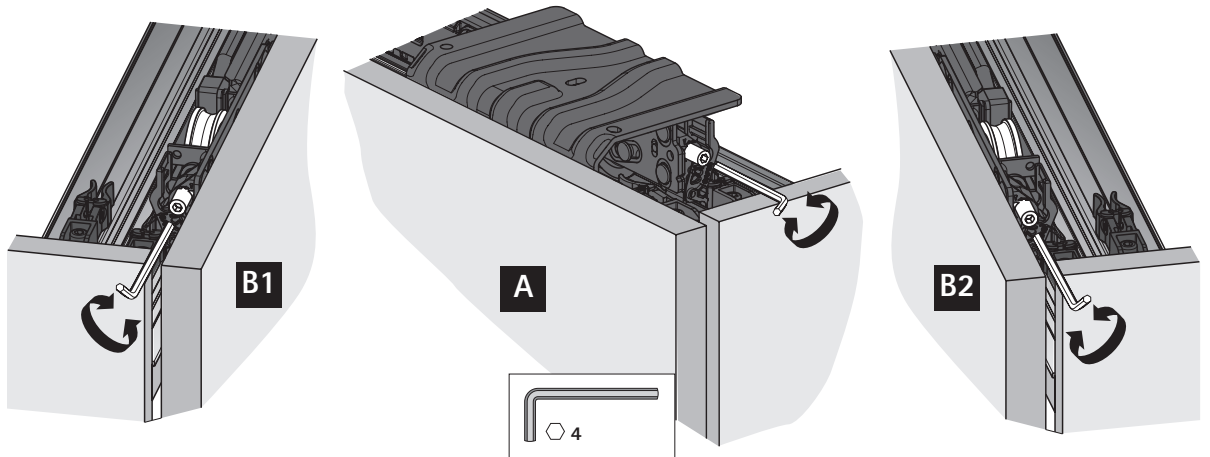
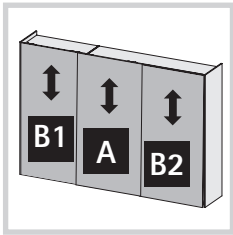


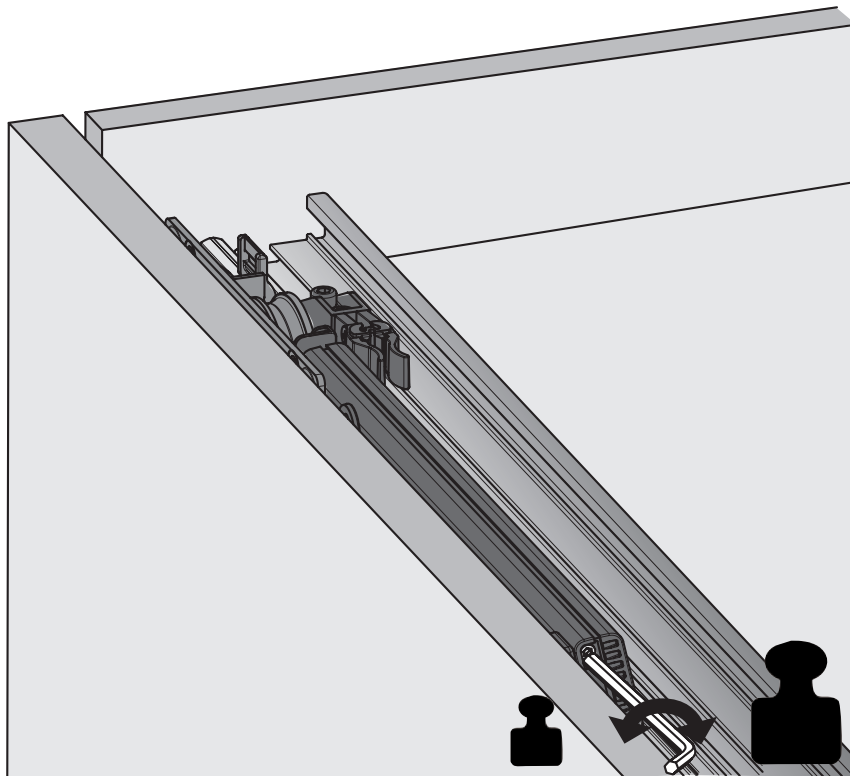
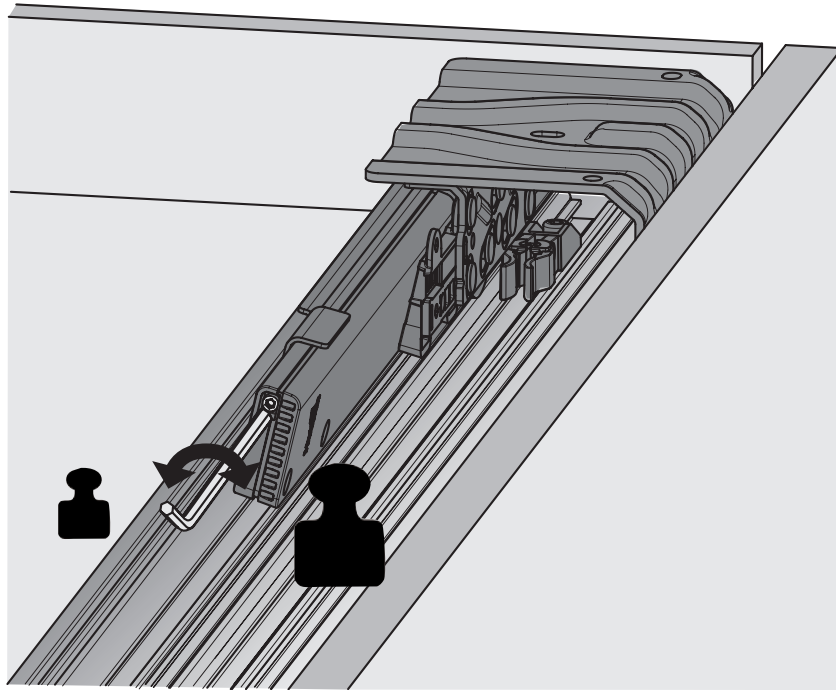
31



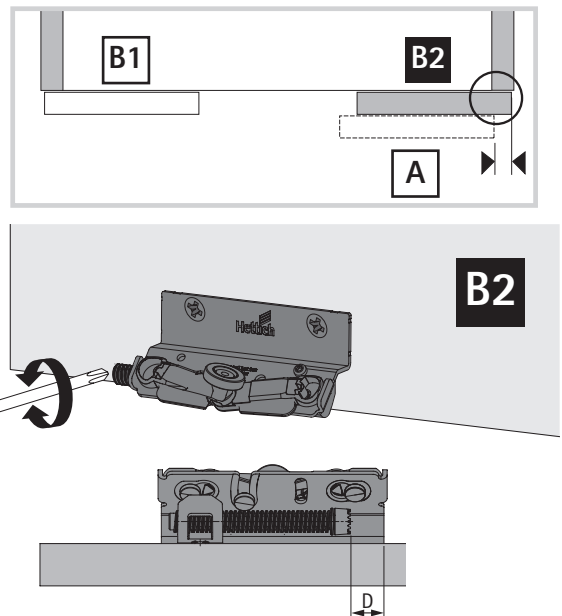
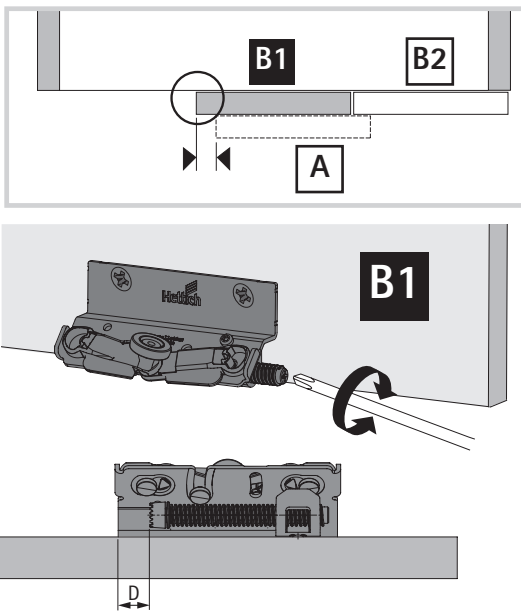
**CLICK!**



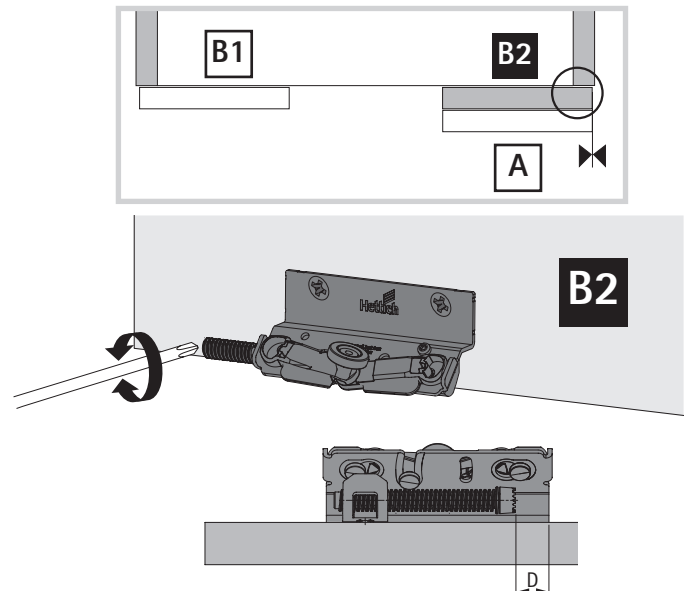
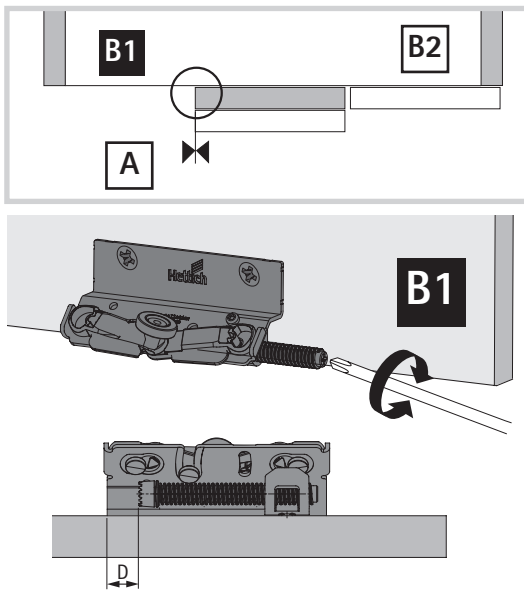




34a

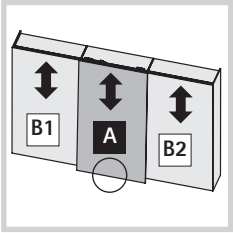


34b



			D
max. 25		0	63
		30	33
		31	32
		⋮	⋮
		50	13
24		0	63
		29	34
		30	33
		50	13
⋮	⋮	⋮	⋮
16		0	63
		21	42
		22	41
		50	13
⋮	⋮	⋮	⋮
-2		0	63
		3	60
		4	59
		⋮	⋮
		50	13

35



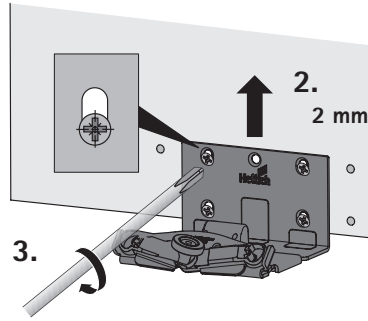
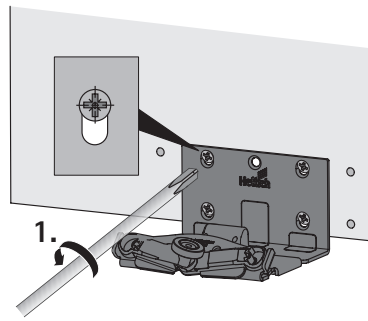
„Bei Bedarf können die Führungsteile um 2 mm höhergestellt werden!“

„If required the guiding components can be set about 2 mm higher!“

„iSi es necesario las piezas guías pueden regularse en altura unos 2 mm!“

„In caso di necessità è possibile spostare i carrelli di guida verso l'alto di 2 mm“

„htiyaç halinde kızak parçaları yaklaşık 2 mm yukarı kaldırılabilir“



36

