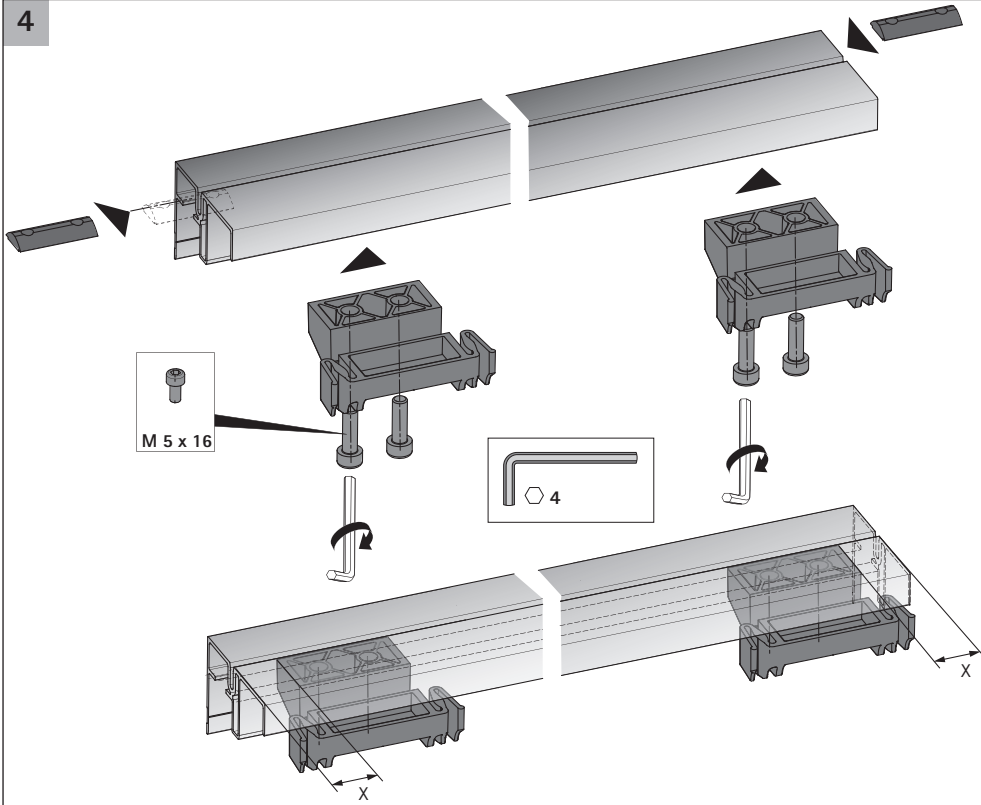


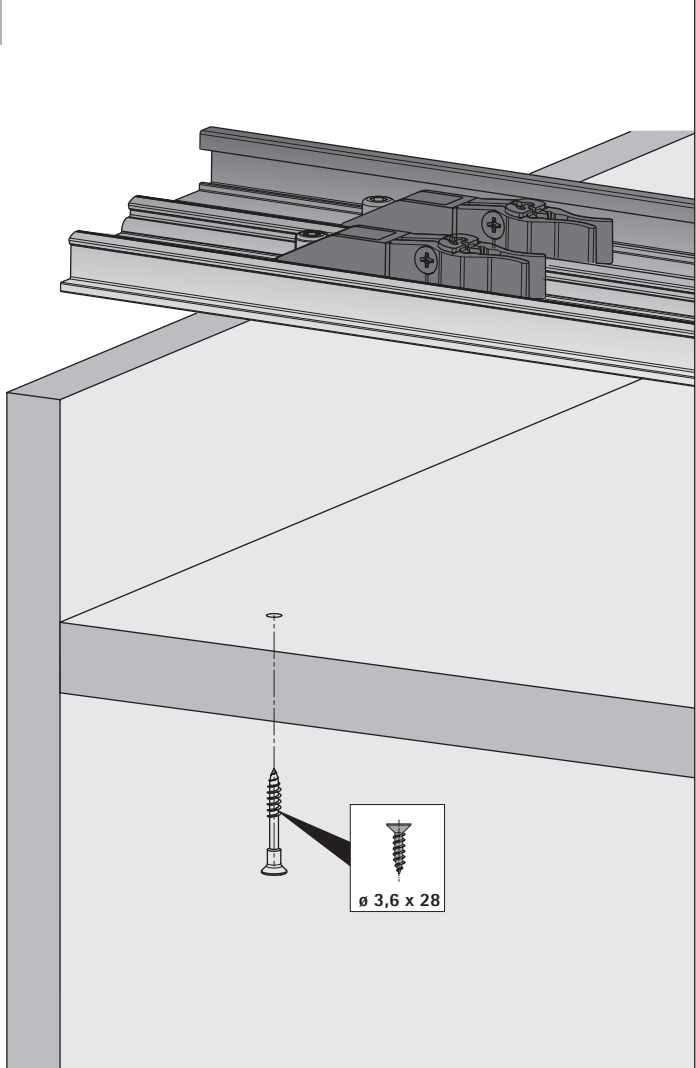
	$C_c$			$C_o$
max. 25	30	max. 25	0 30 31 ... 50	30 60 61 ... 80
24	31	24	0 29 30 ... 50	31 60 61 ... 81
⋮	⋮	⋮	⋮	⋮
16	39	16	0 21 22 ... 50	39 60 61 ... 89
⋮	⋮	⋮	⋮	⋮
-2	57	-2	0 3 4 ... 50	57 60 61 ... 107

4

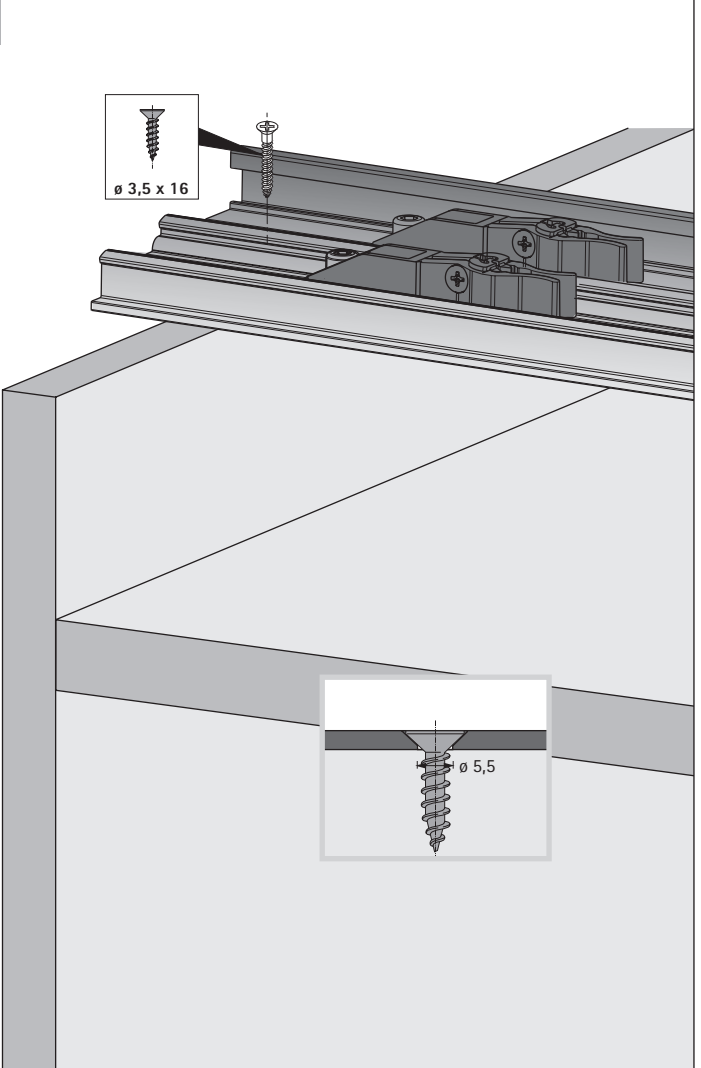


	X
max. 25	35
24	36
⋮	⋮
16	44
⋮	⋮

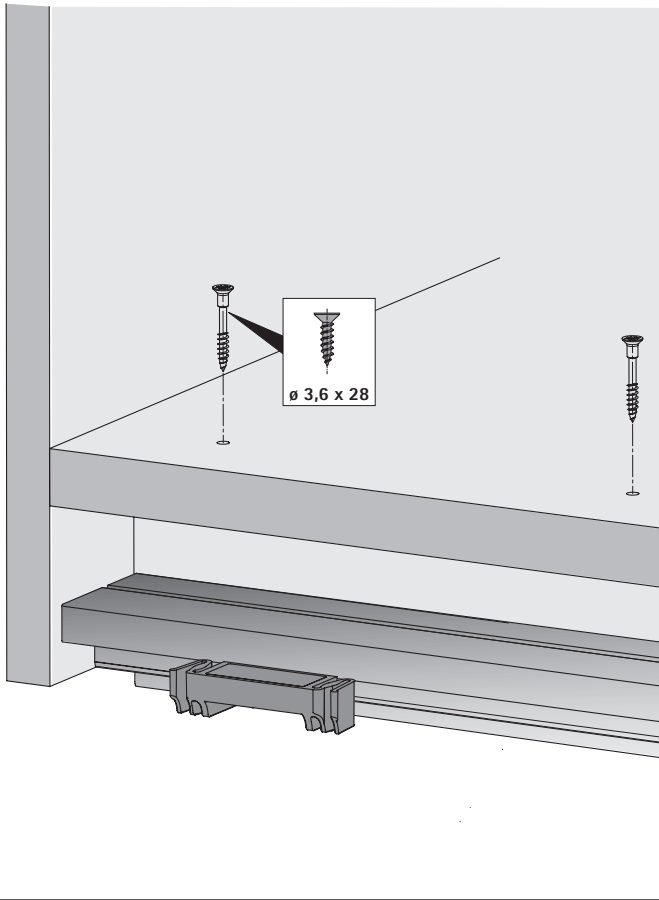
5a



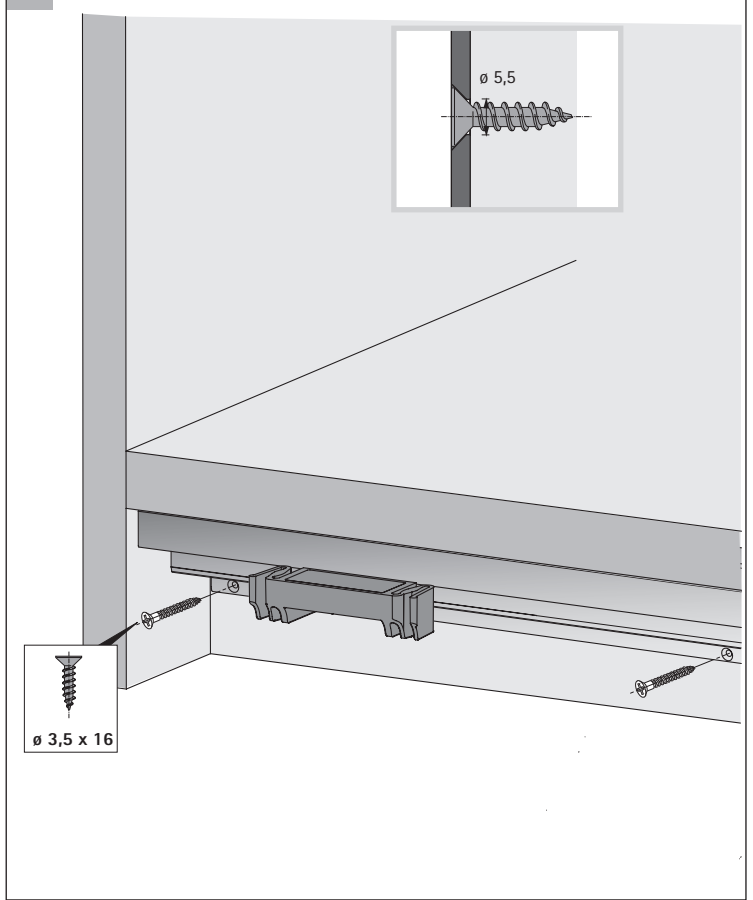
5b



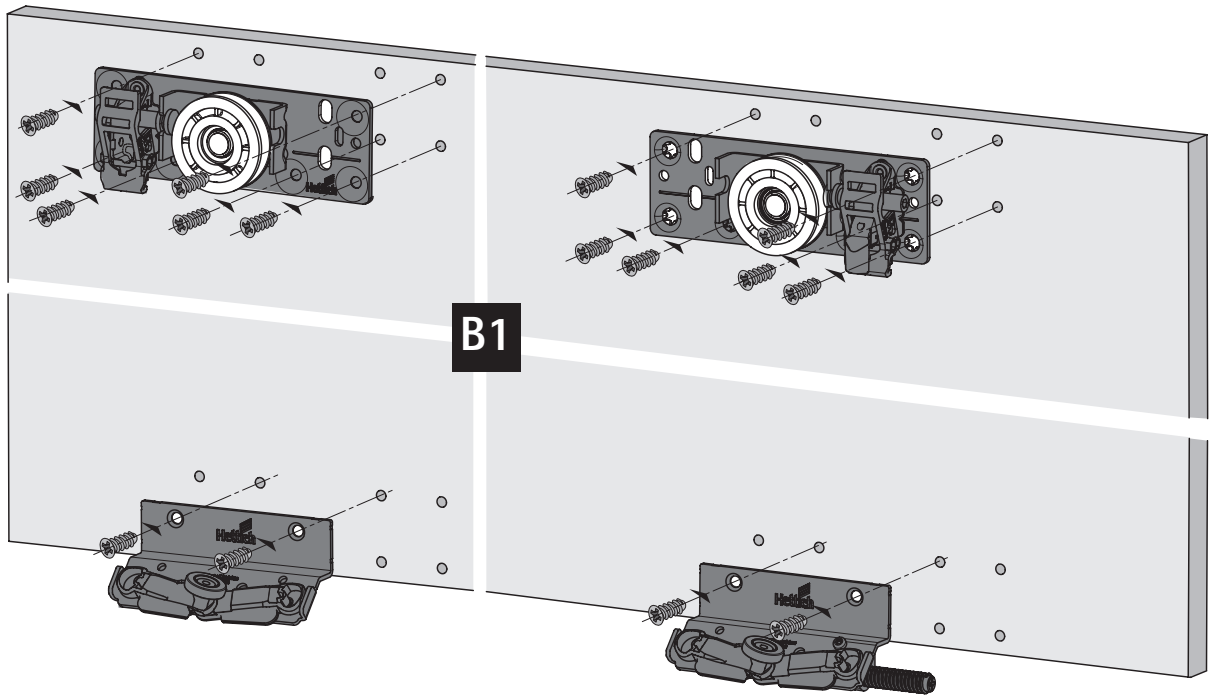
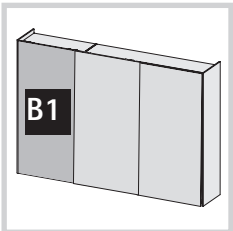
6a



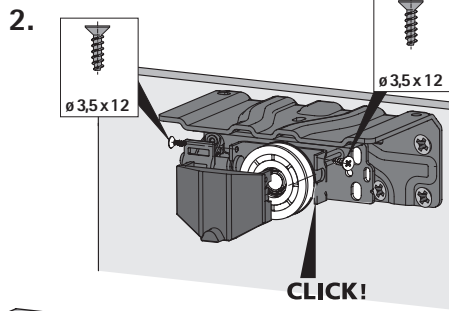
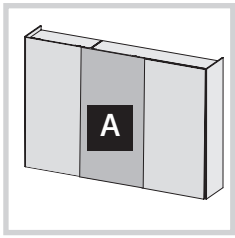
6b



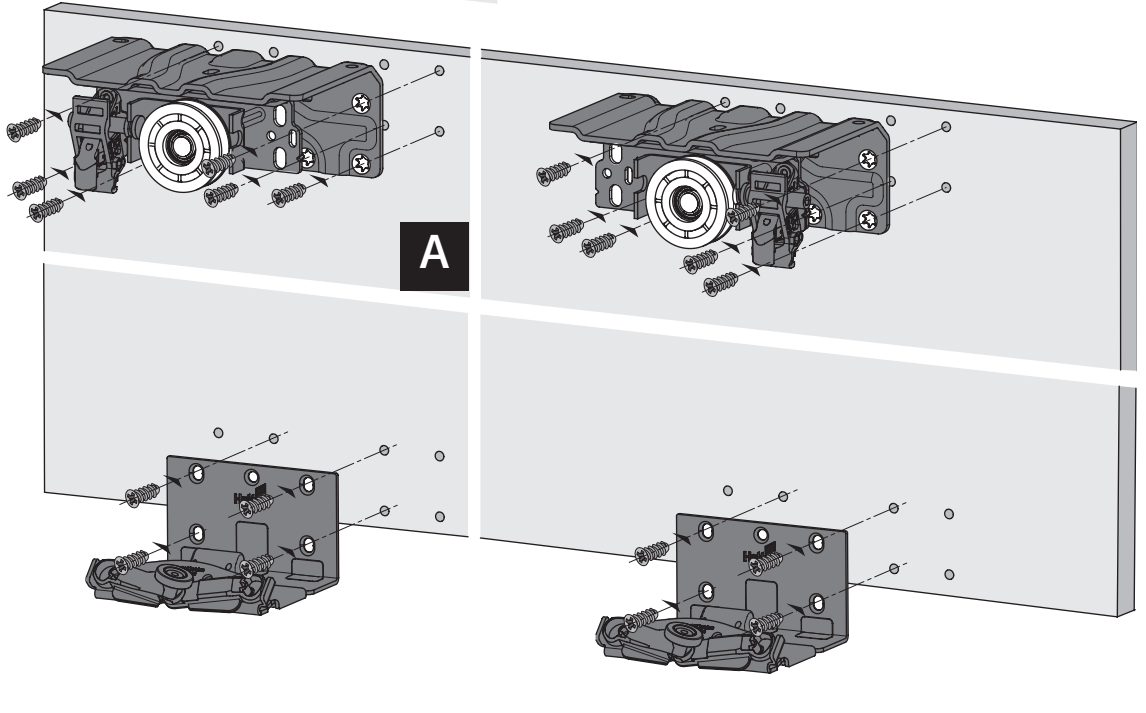
7



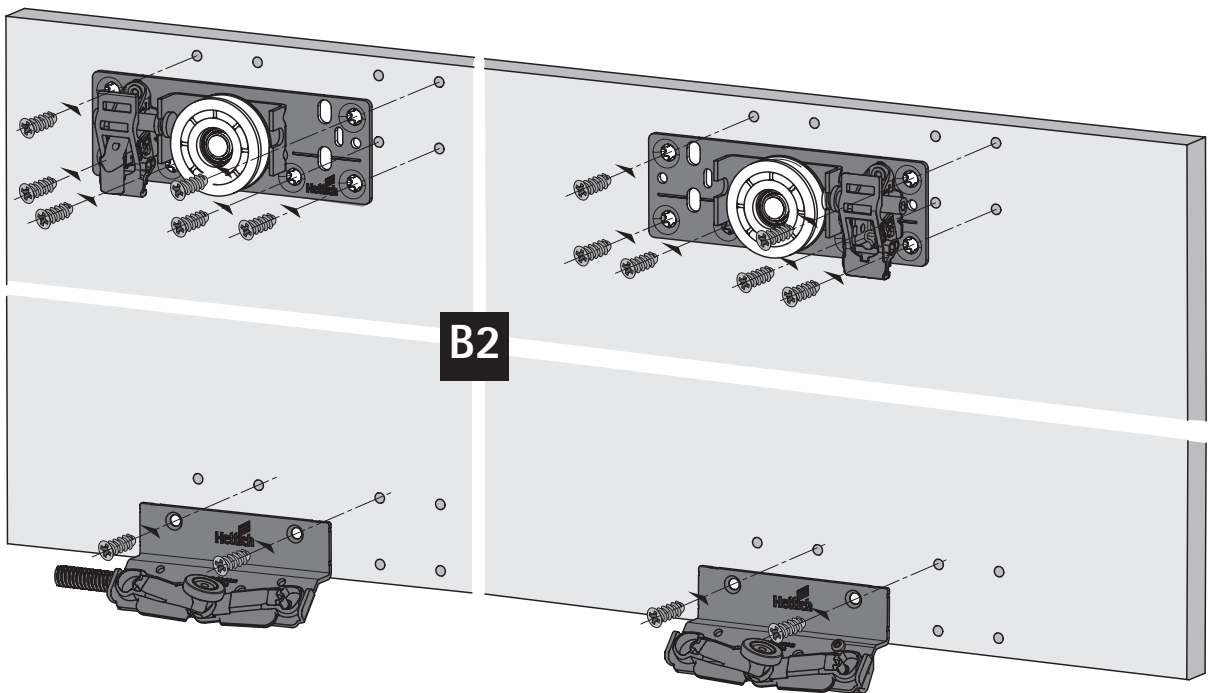
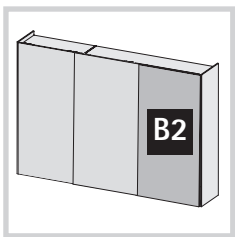
8



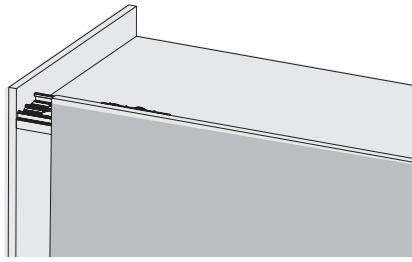
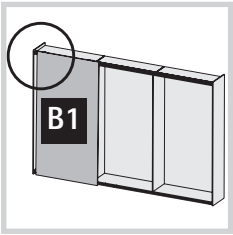
1.



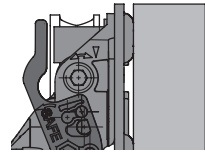
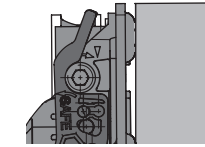
9



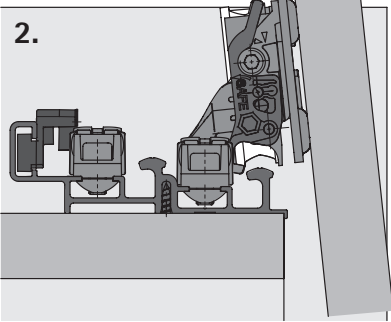
10



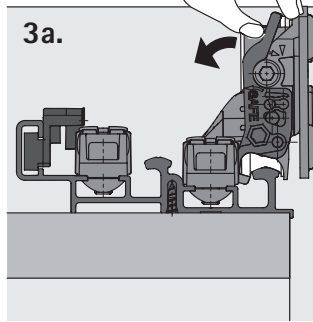
1.



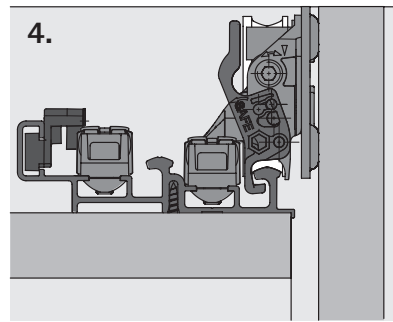
2.



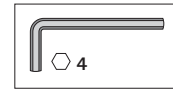
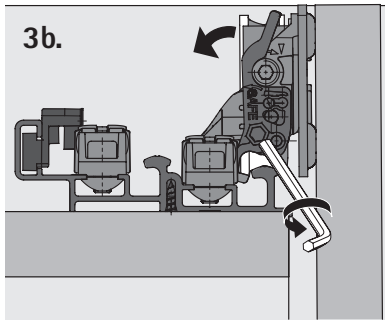
3a.



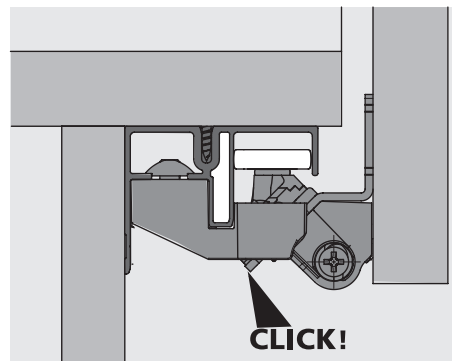
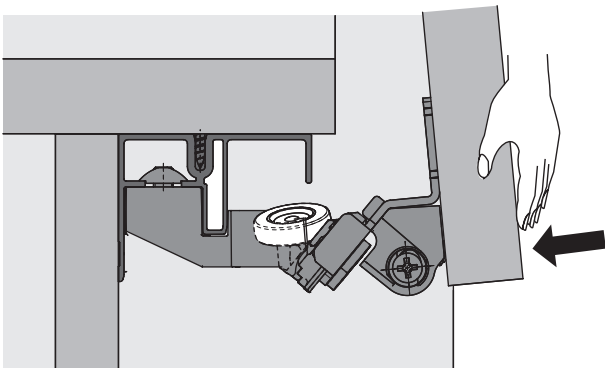
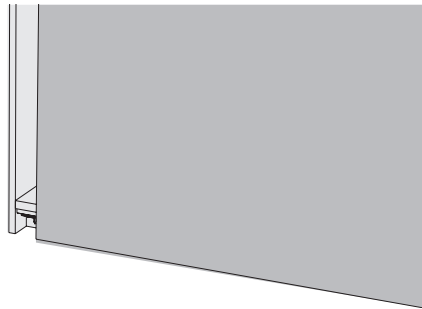
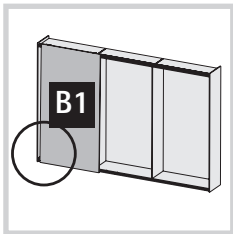
4.



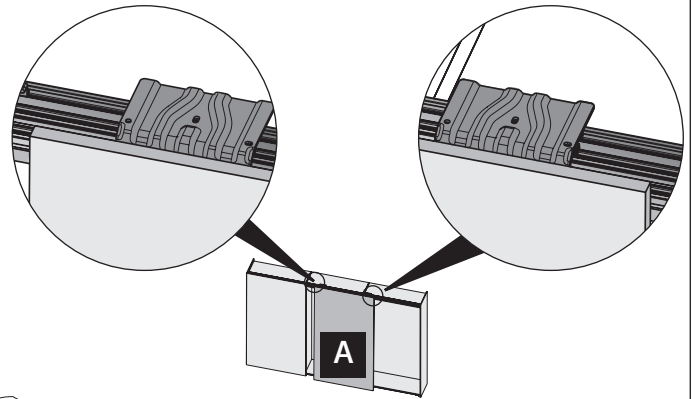
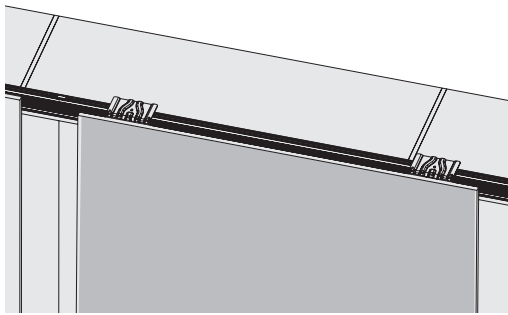
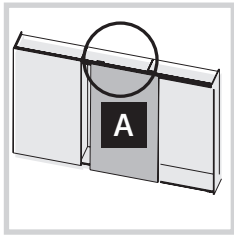
3b.



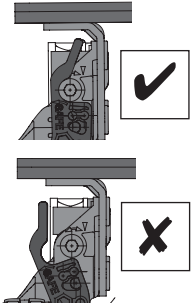
11



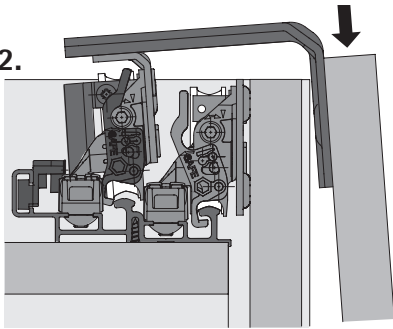
12



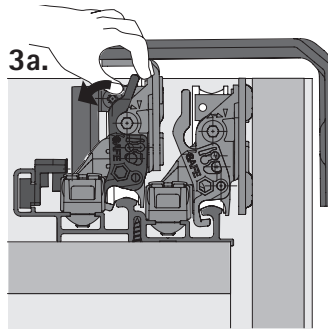
1.



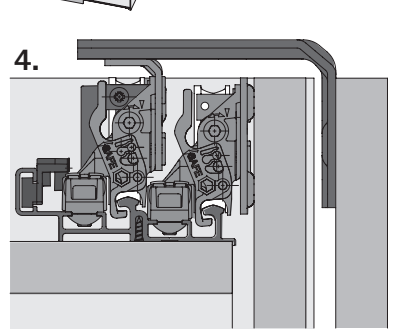
2.



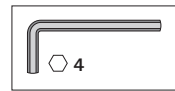
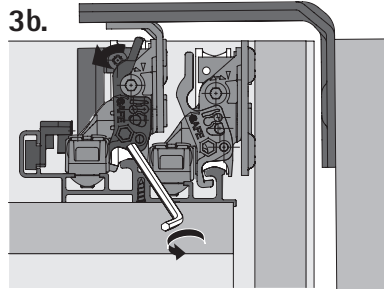
3a.



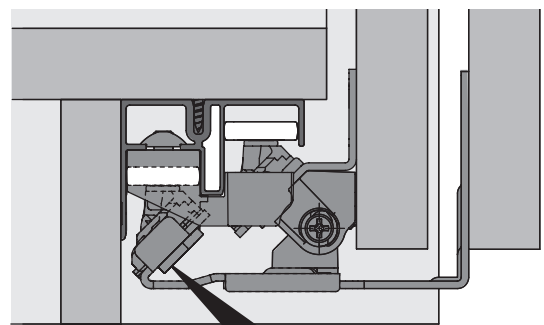
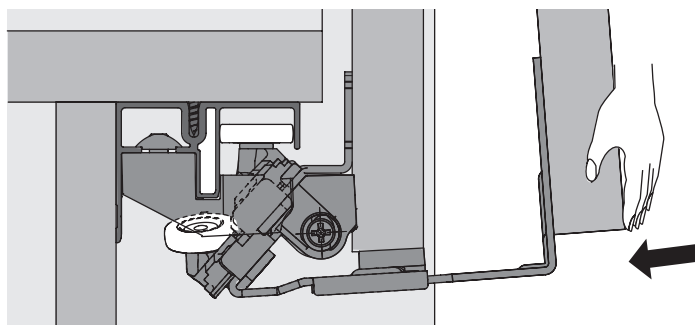
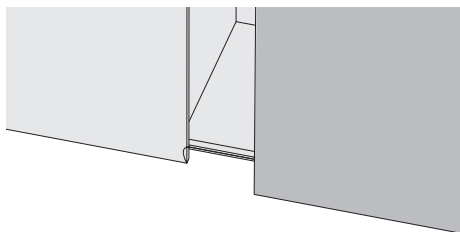
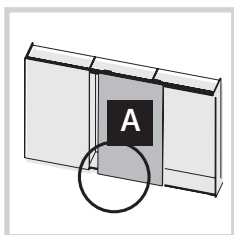
4.



3b.

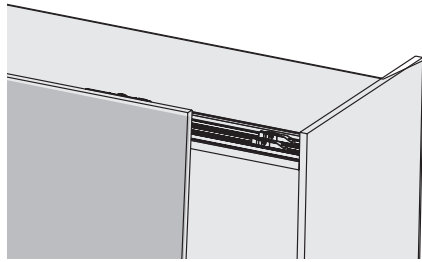
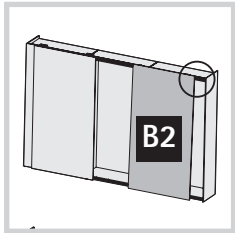


13

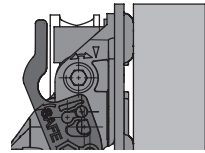
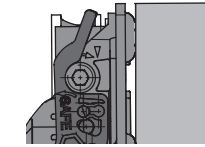


CLICK!

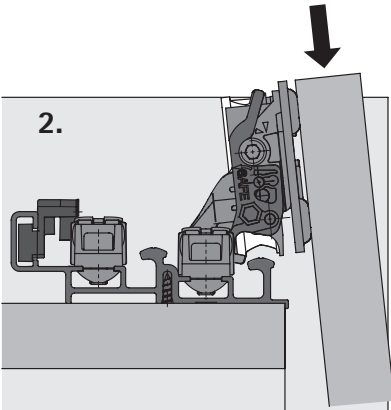
14



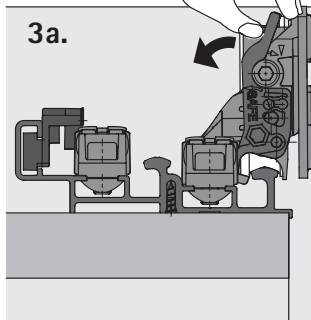
1.



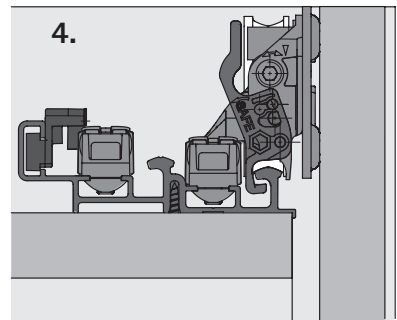
2.



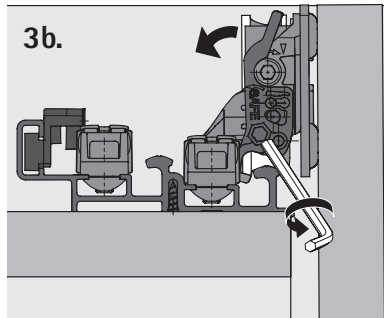
3a.



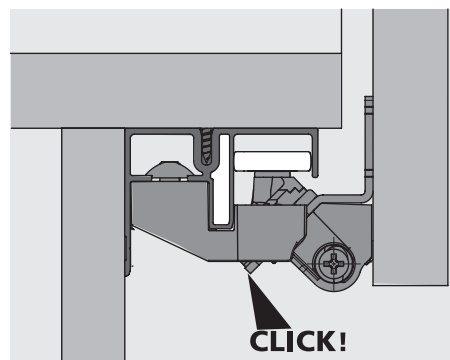
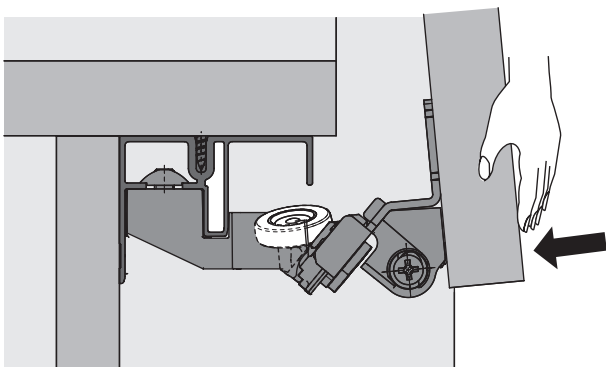
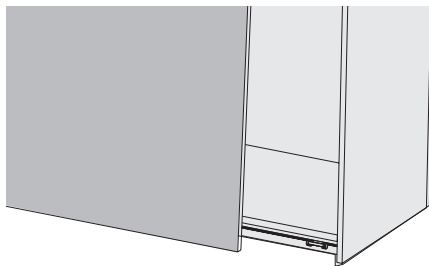
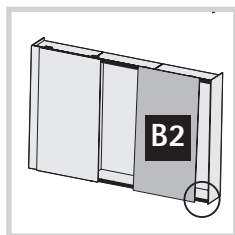
4.

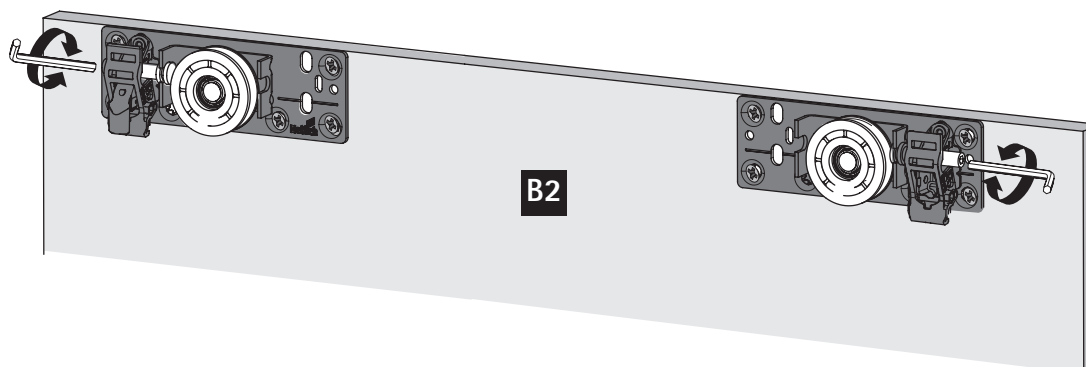
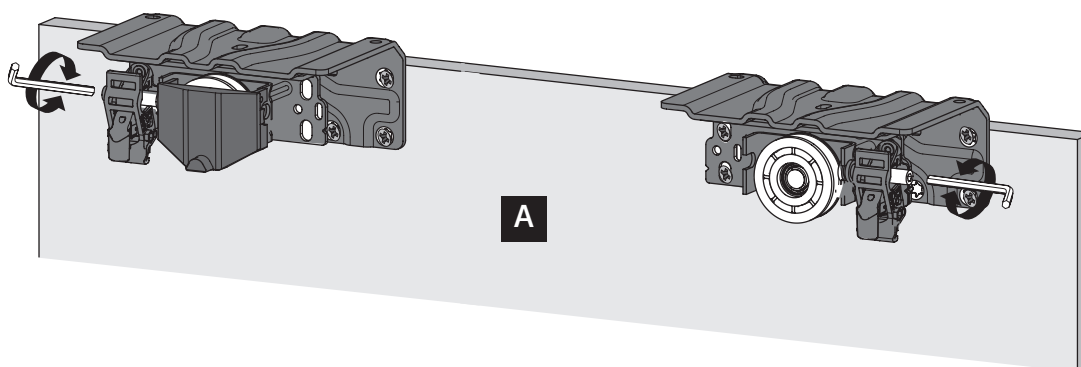
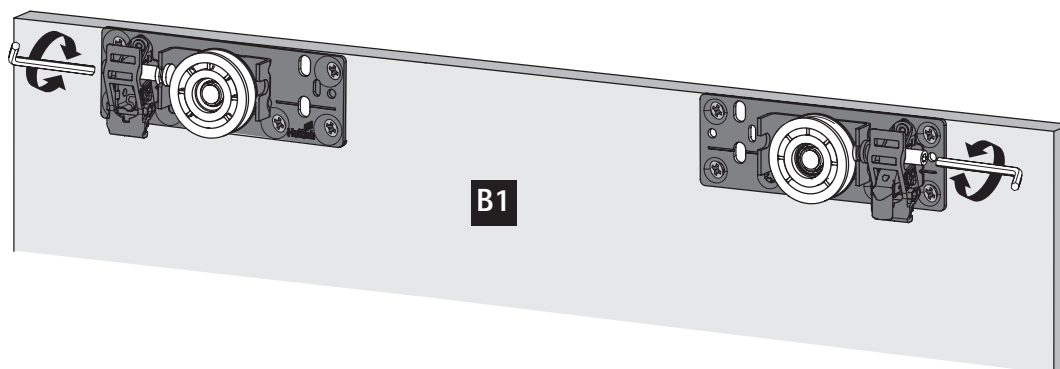
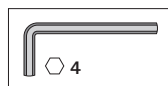
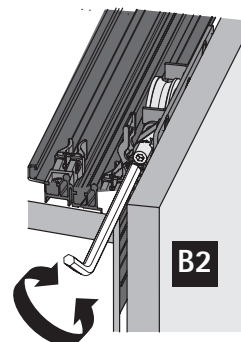
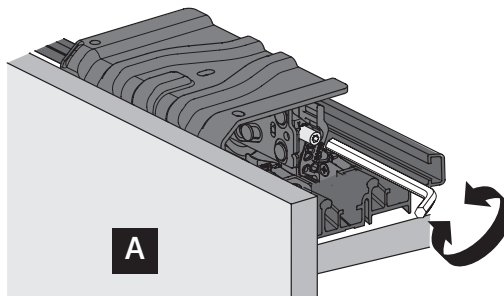
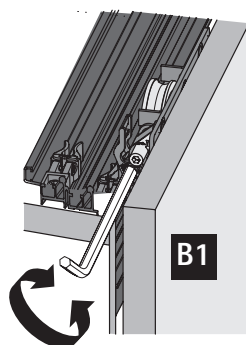
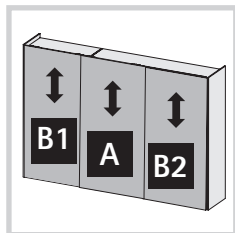


3b.



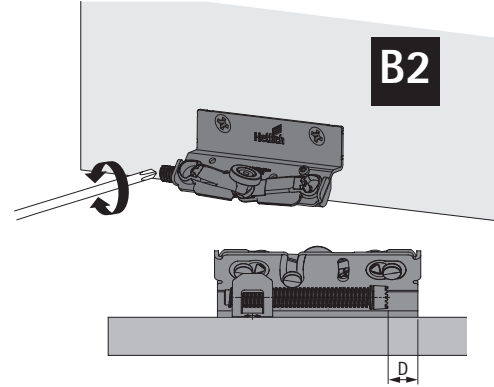
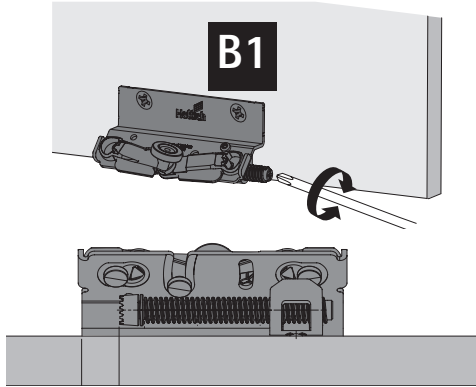
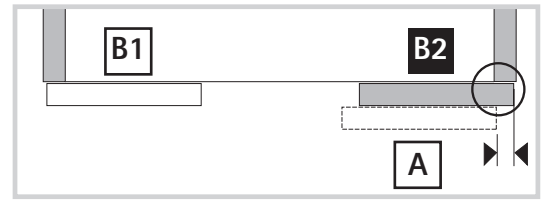
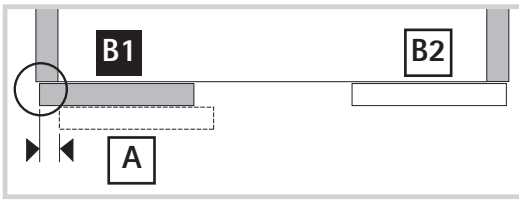
15



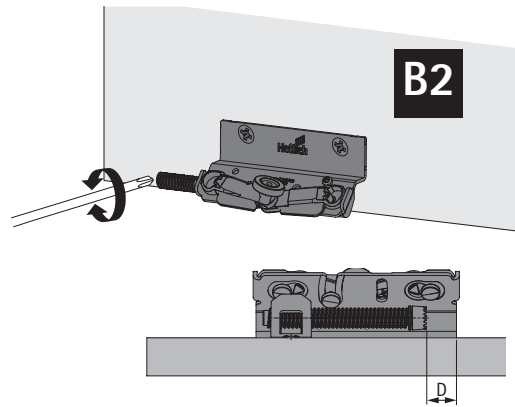
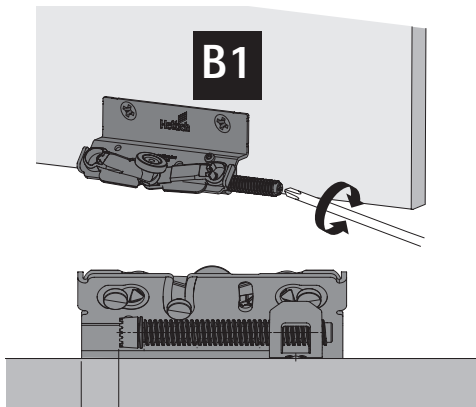
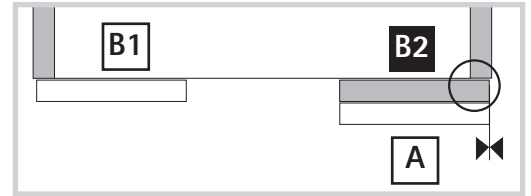
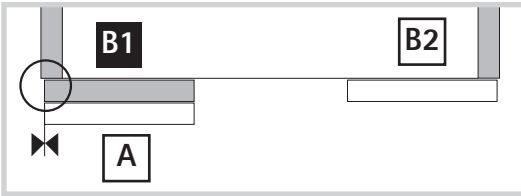




17a

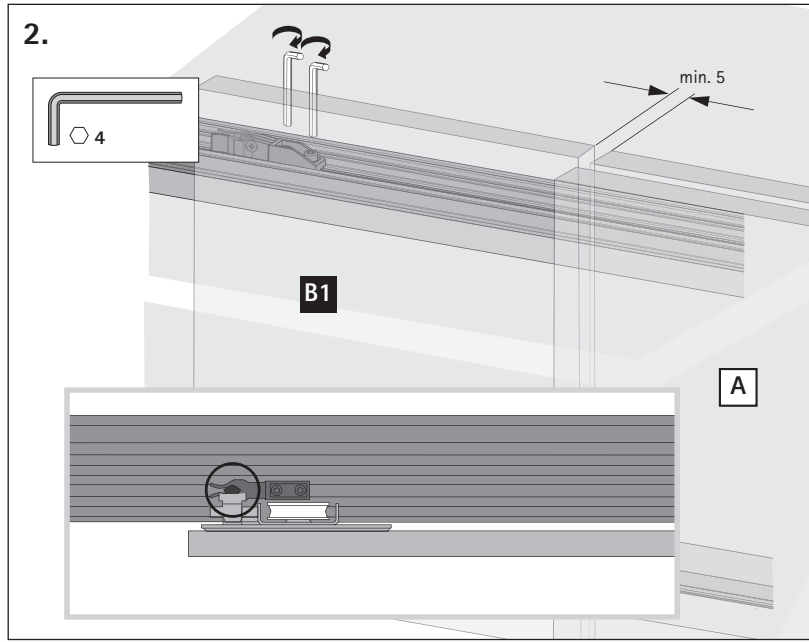
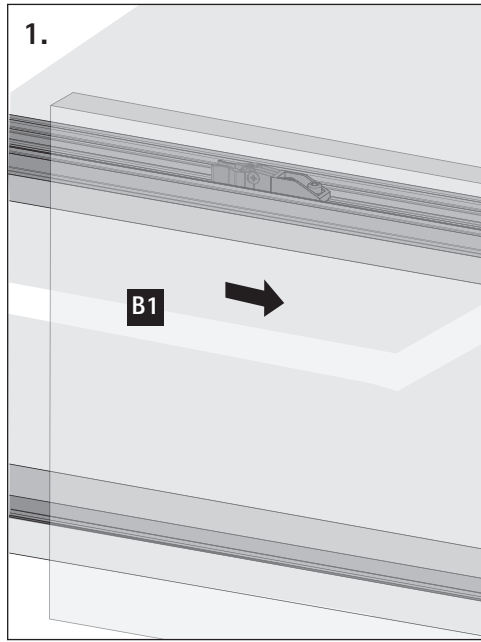
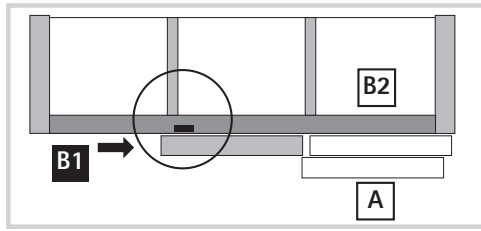


17b

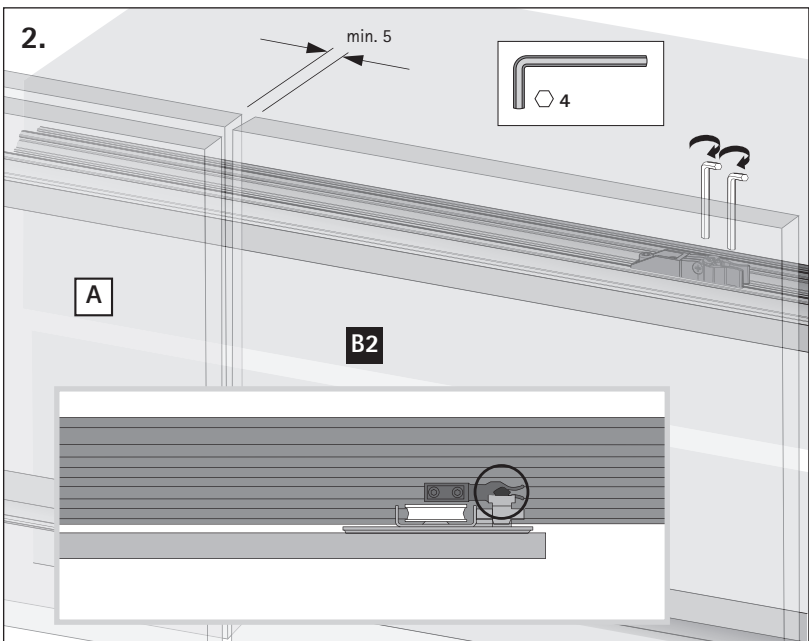
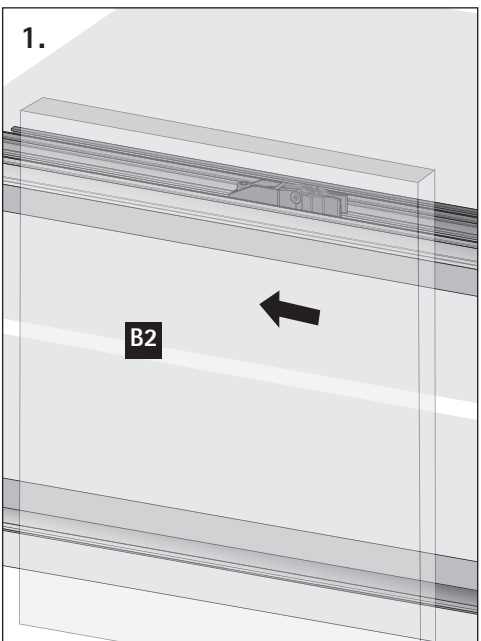
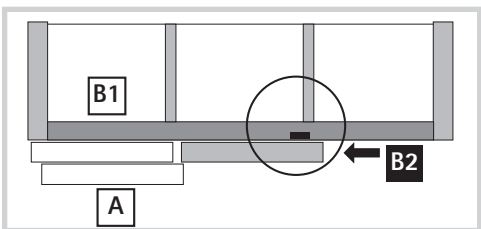


			D
			63
		0	33
		30	32
		31	⋮
		⋮	⋮
		50	13
max. 25			
		0	63
		29	34
		30	33
		⋮	⋮
		50	13
24			
⋮		⋮	⋮
		0	63
		21	42
		22	41
		⋮	⋮
		50	13
16			
⋮		⋮	⋮
		0	63
		3	60
		4	59
		⋮	⋮
		50	13
-2			

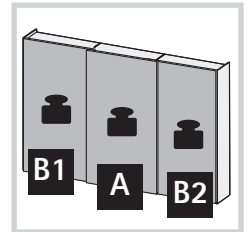
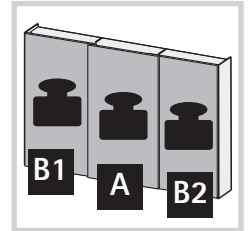
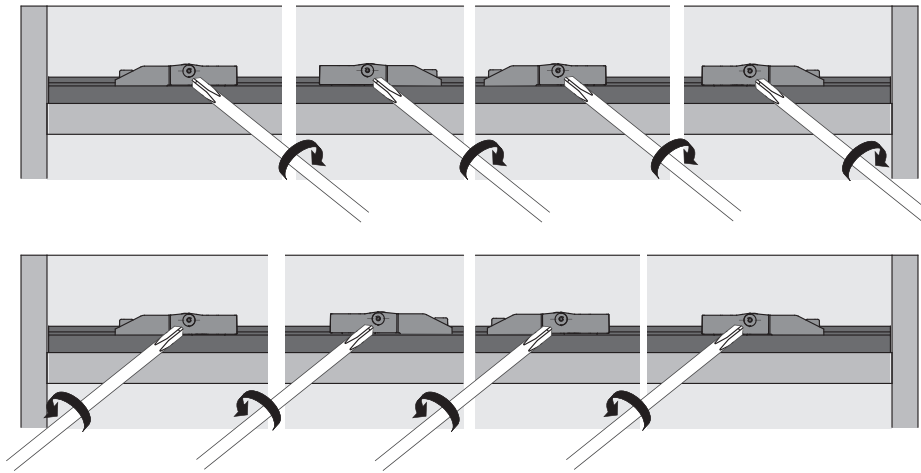
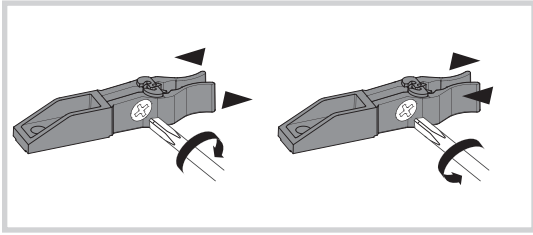
18



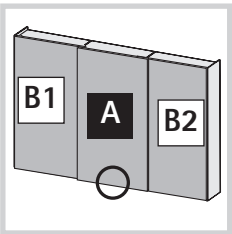
19



20



21



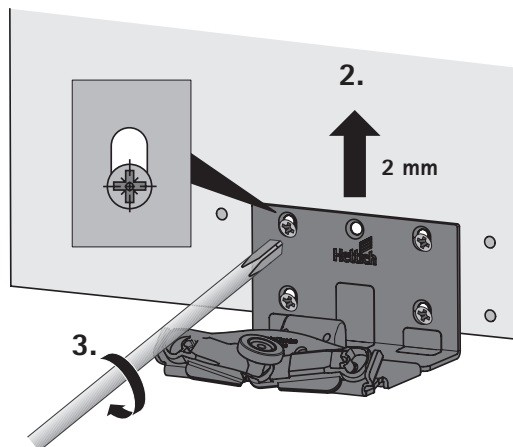
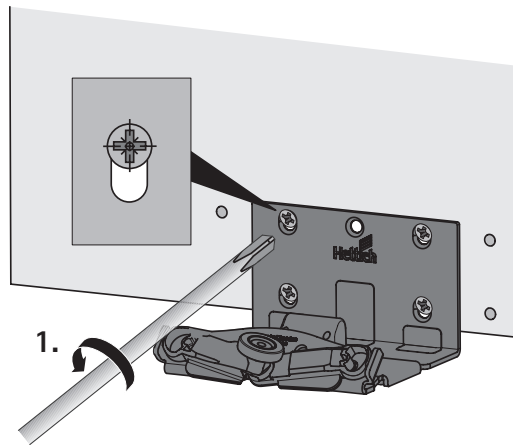
„Bei Bedarf können die Führungsteile um 2 mm höhergestellt werden!“

„If required the guiding components can be set about 2 mm higher!“

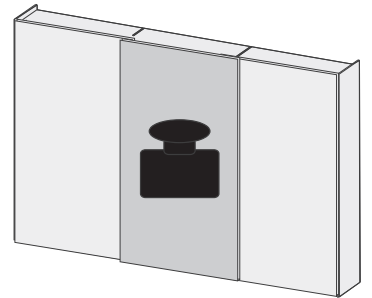
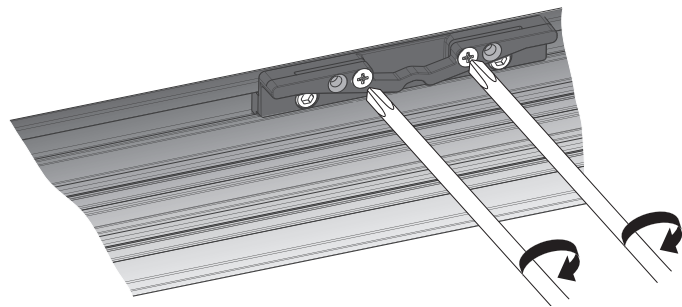
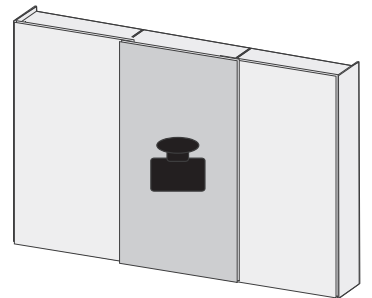
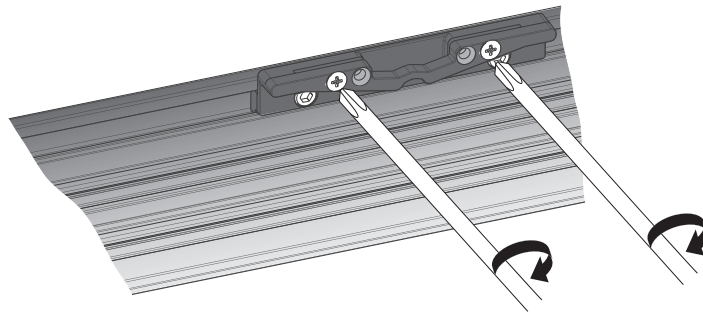
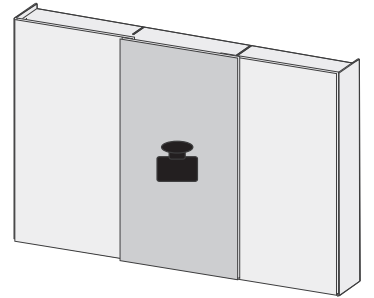
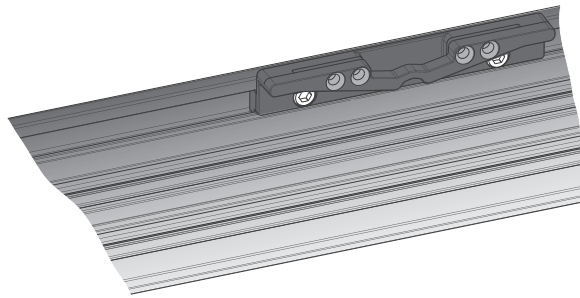
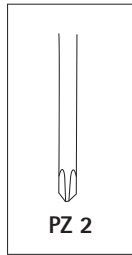
„iSi es necesario las piezas guías pueden regularse en altura unos 2 mm!“

„In caso di necessità è possibile spostare i carrelli di guida verso l'alto di 2 mm“

„htiyaç halinde kızak parçaları yaklaşık 2 mm yukarı kaldırılabilir!“



22



22

