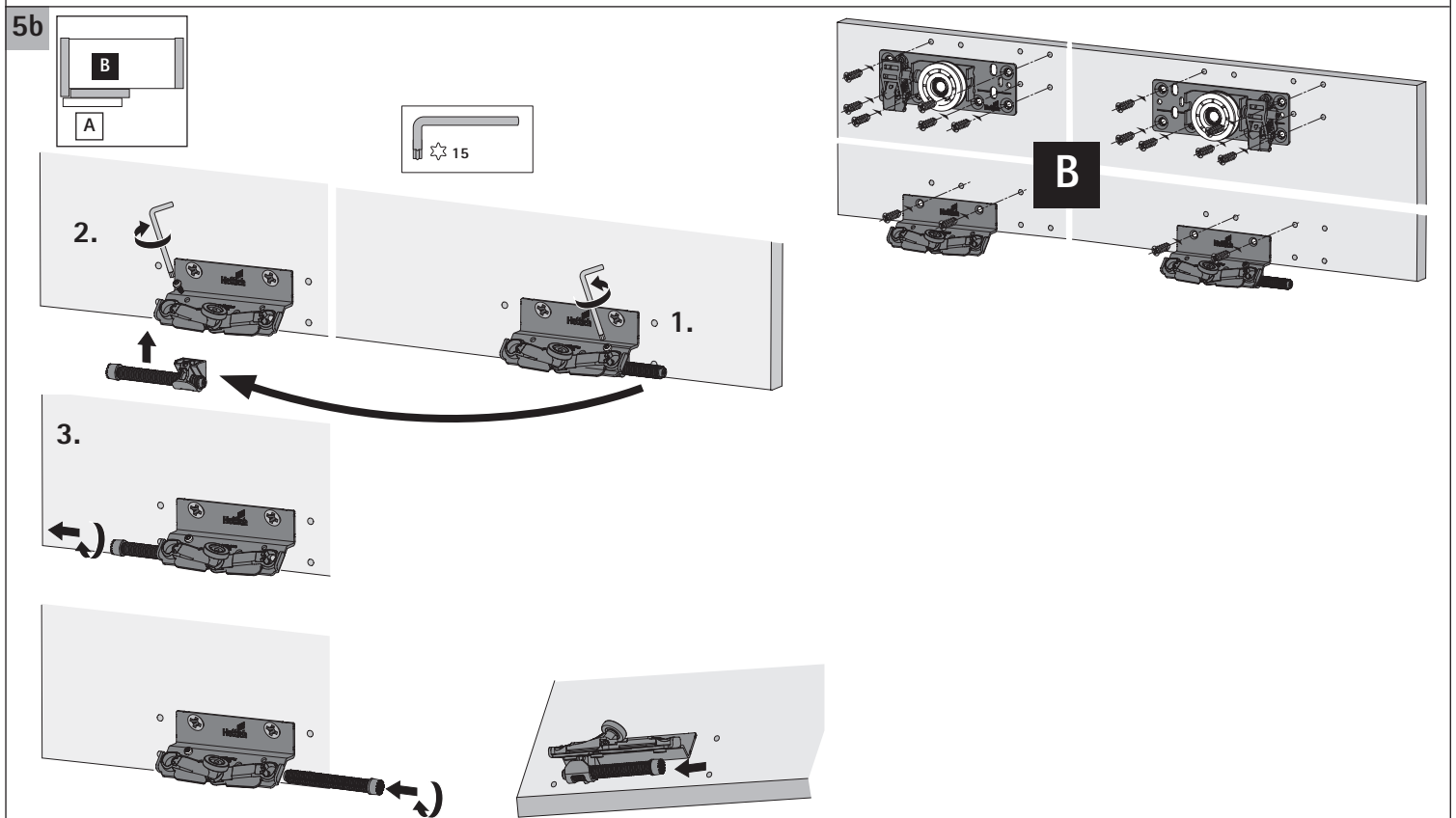
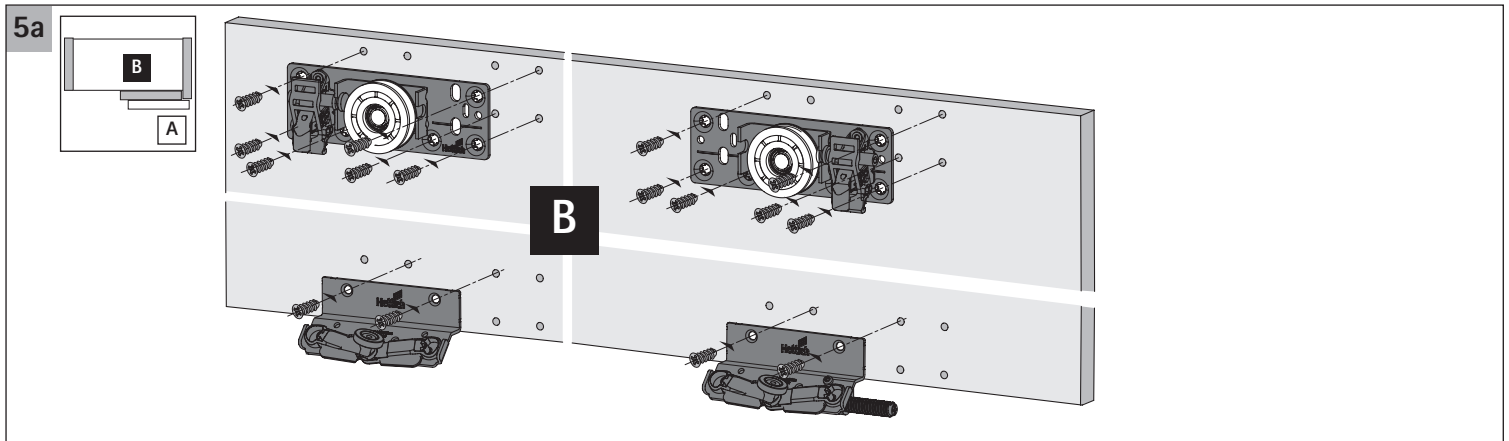
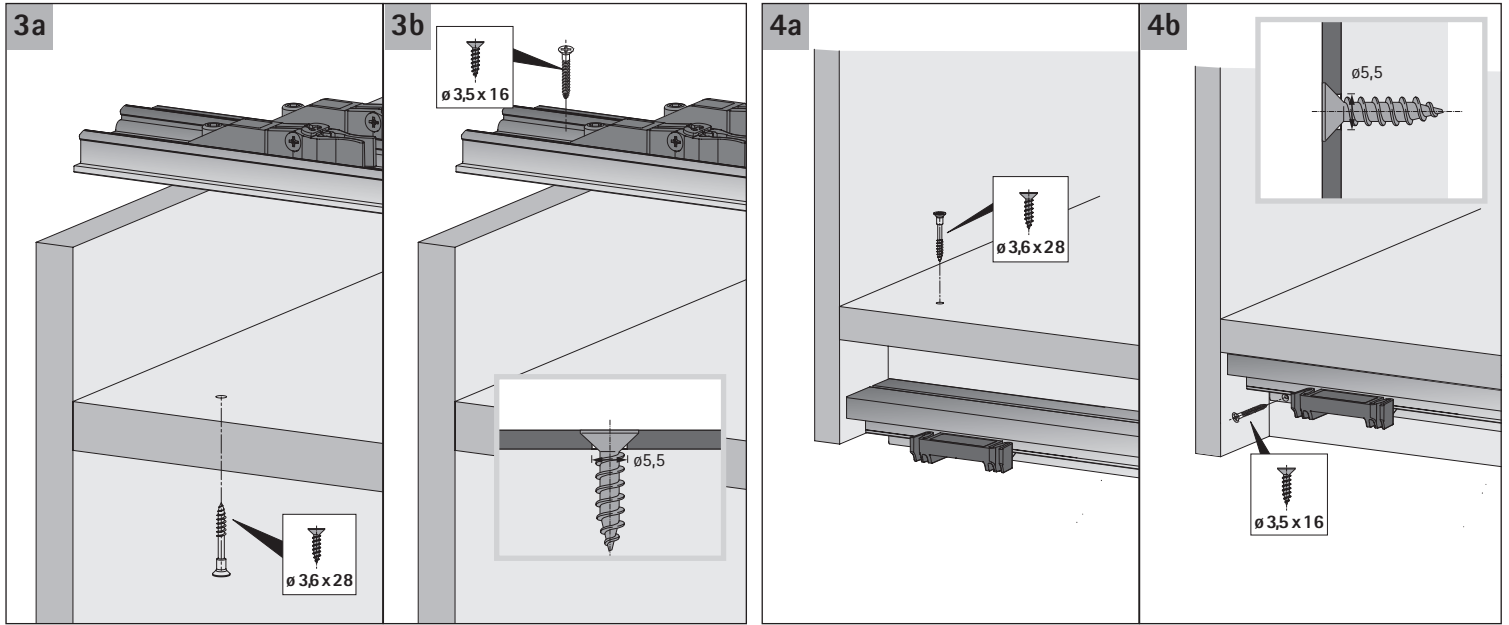
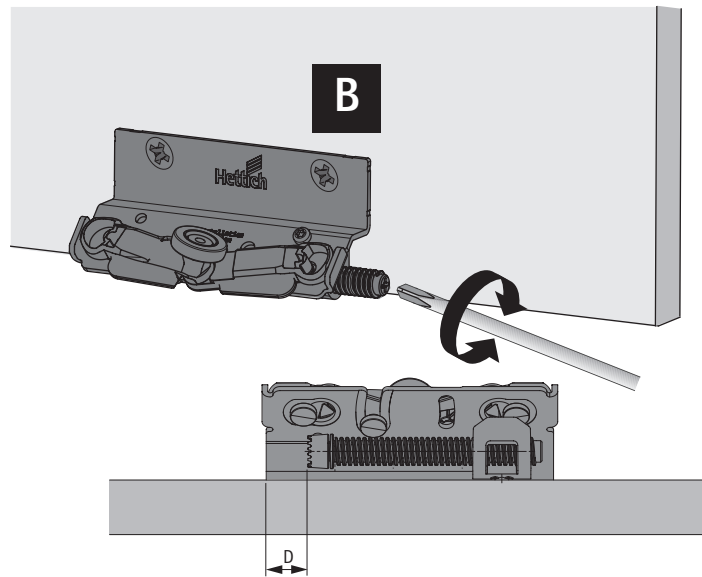
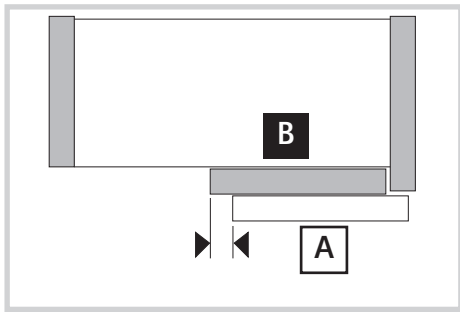


	C_c		C_o
max. 25	30	0 30 31 ⋮ 50	30 60 61 ⋮ 80
24	31	0 29 30 ⋮ 50	31 60 61 ⋮ 81
⋮	⋮	⋮	⋮
16	39	0 21 22 ⋮ 50	39 60 61 ⋮ 89
⋮	⋮	⋮	⋮
-2	57	0 3 4 ⋮ 50	57 60 61 ⋮ 107

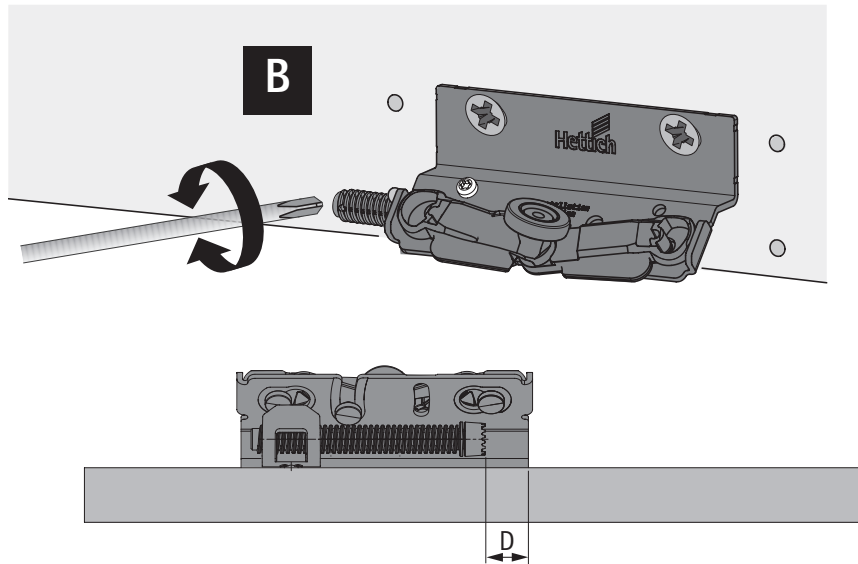
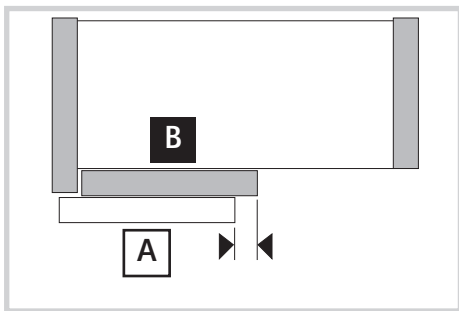
	X
max. 25	35
24	36
⋮	⋮
16	44
⋮	⋮



6a

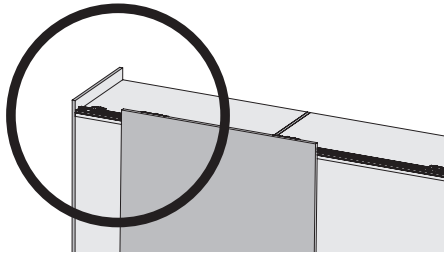
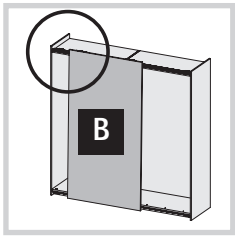


6b

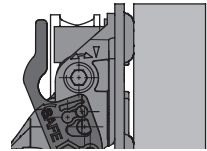
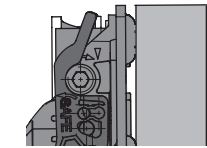


			D
		0	63
		30	33
		31	32
	
		50	13
		0	63
		29	34
		30	33
	
		50	13
	
		0	63
		21	42
		22	41
	
		50	13
	
		0	63
		3	60
		4	59
	
		50	13

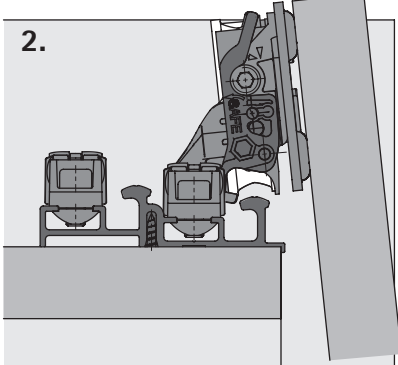
7



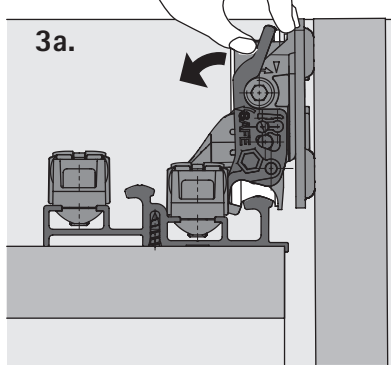
1.



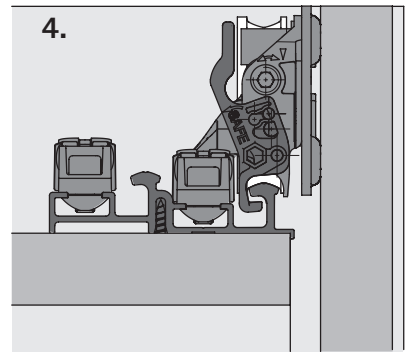
2.



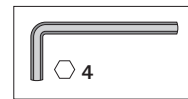
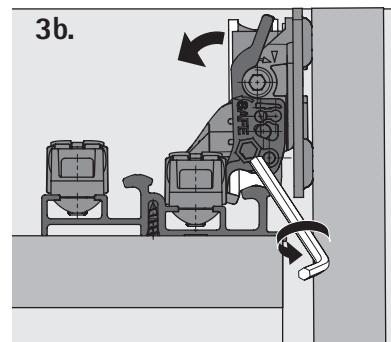
3a.



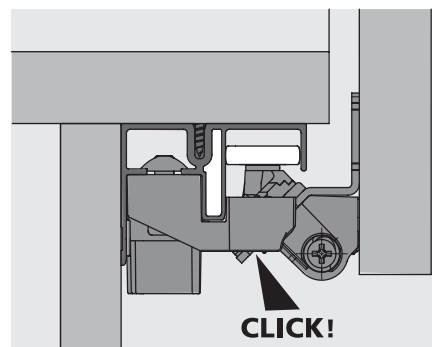
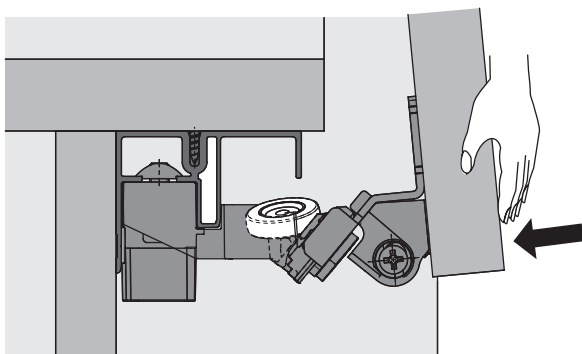
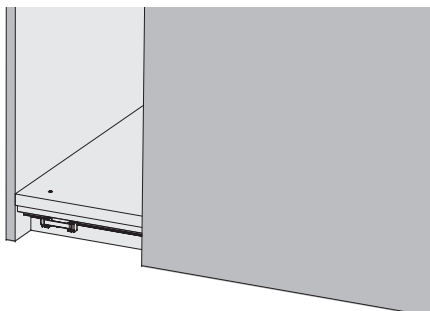
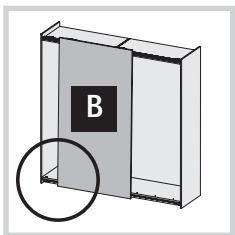
4.



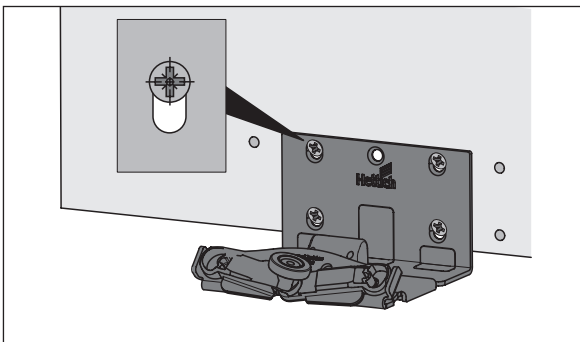
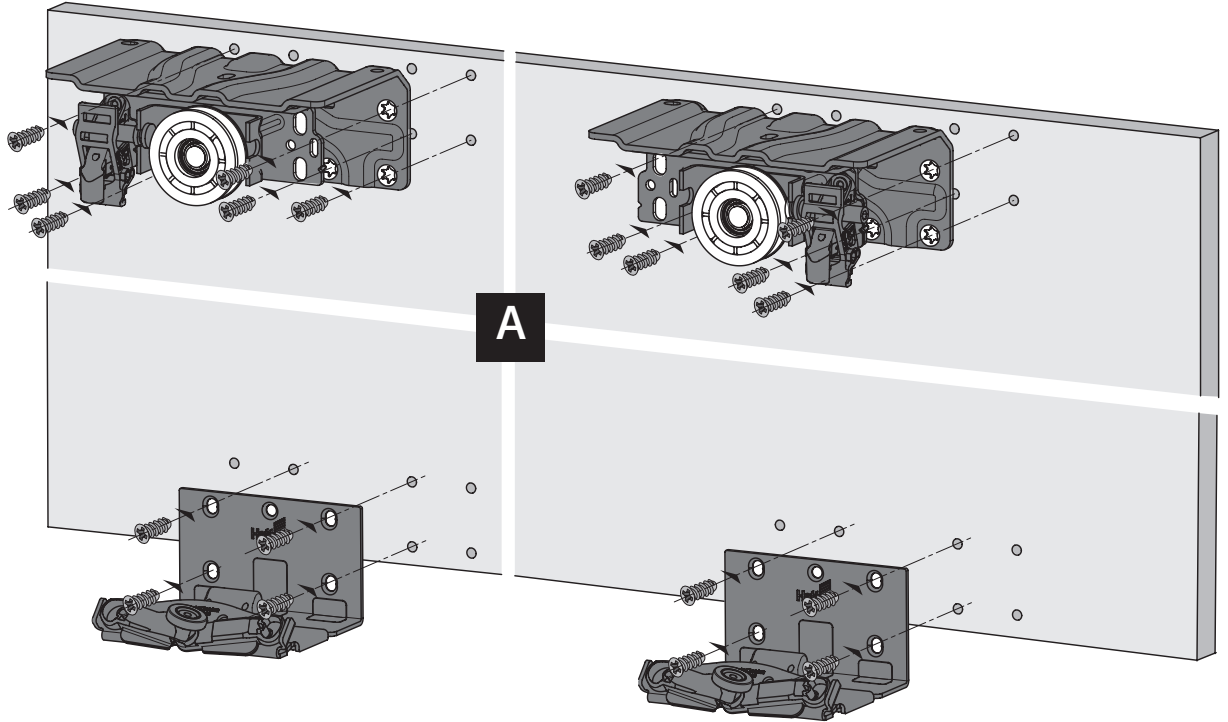
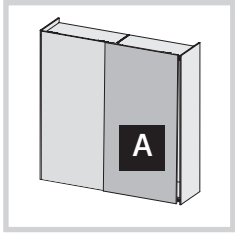
3b.



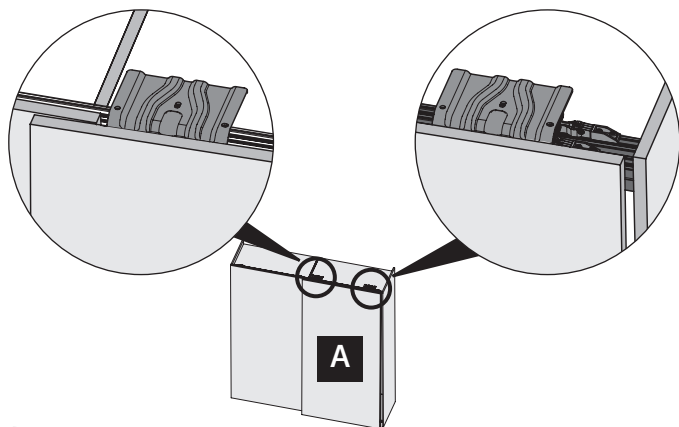
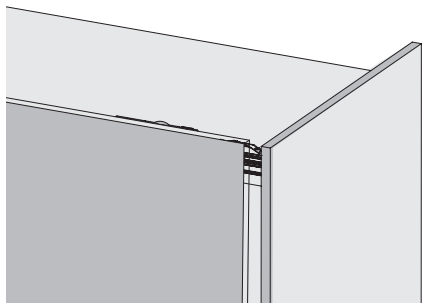
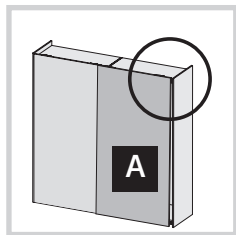
8



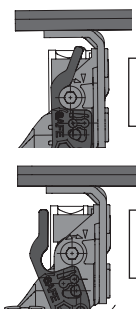
9



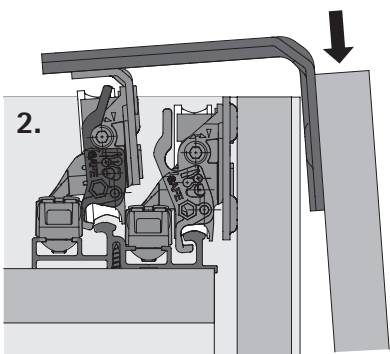
10



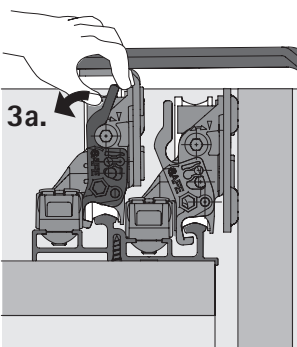
1.



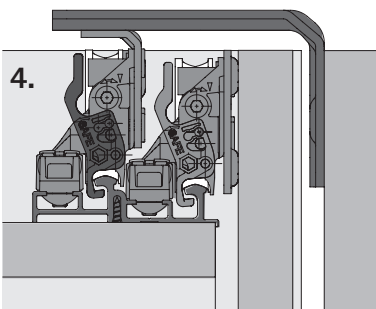
2.



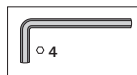
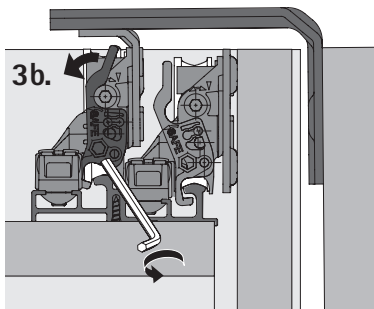
3a.



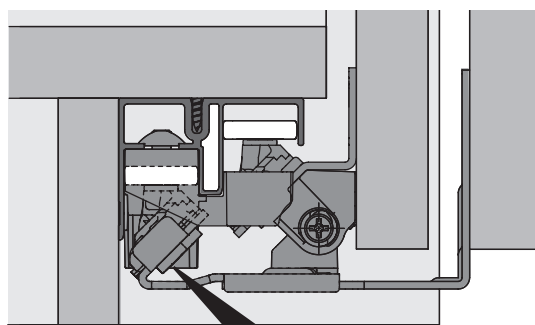
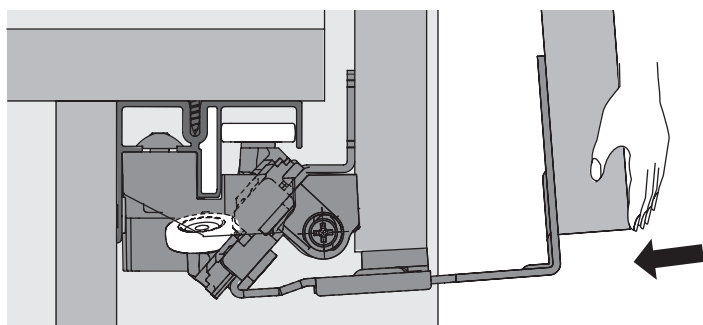
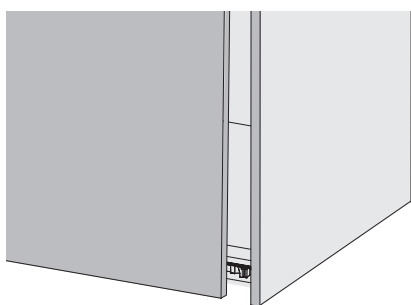
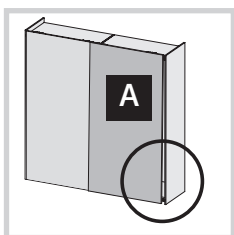
4.



3b.

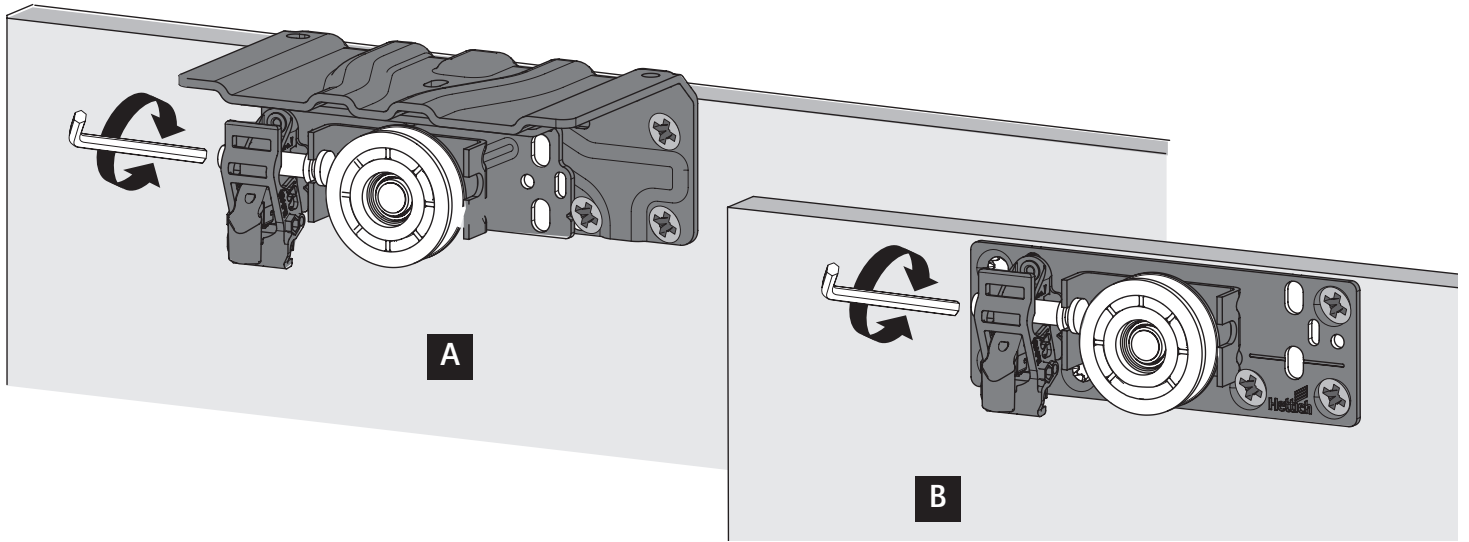
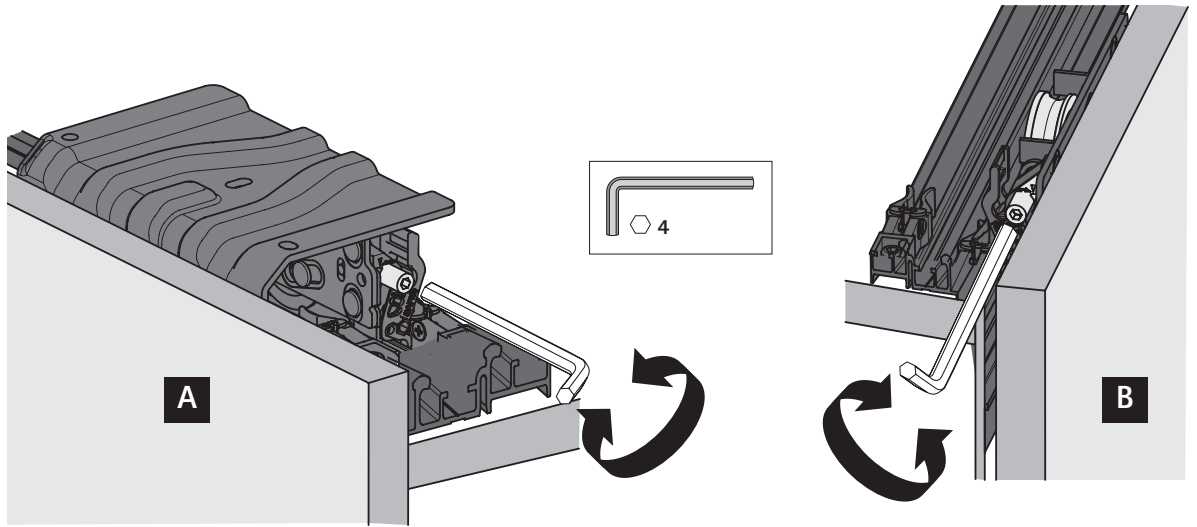
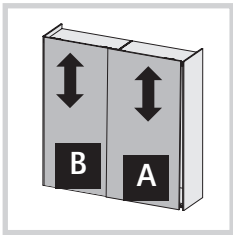


11

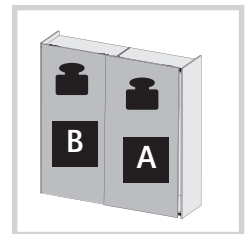
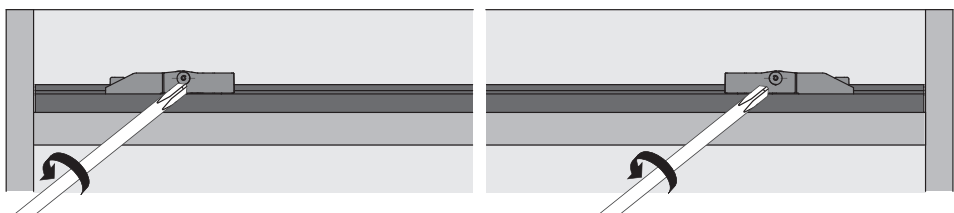
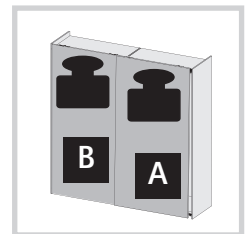
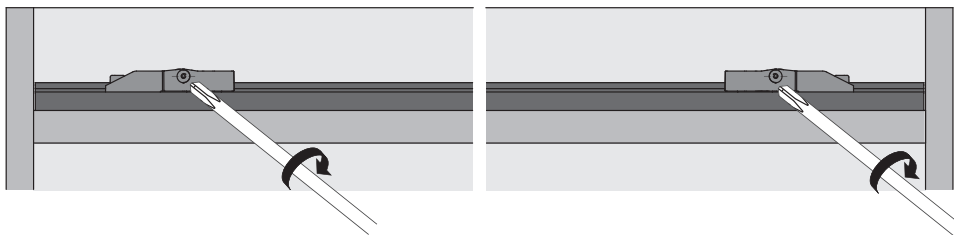
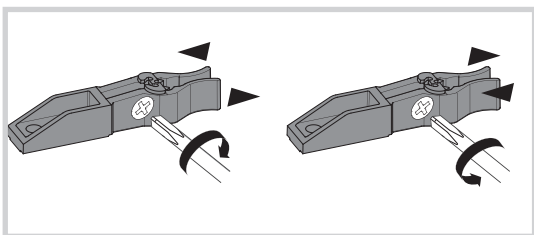


CLICK!

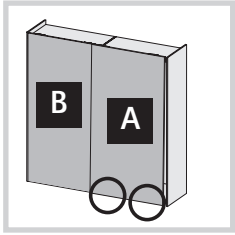
12



13



14



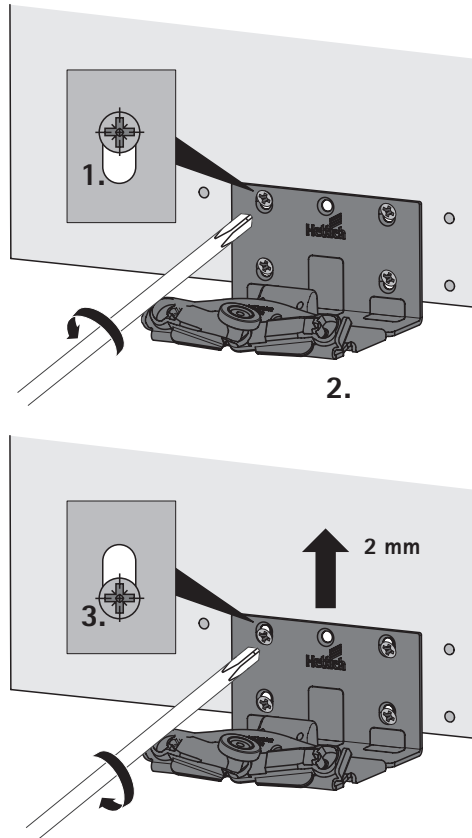
„Bei Bedarf können die Führungsteile um 2 mm höhergestellt werden!“

„If required the guiding components can be set about 2 mm higher!“

„iSi es necesario las piezas guías pueden regularse en altura unos 2 mm!“

„In caso di necessità è possibile spostare i carrelli di guida verso l'alto di 2 mm“

„htiyaç halinde kızak parçaları yaklaşık 2 mm yukarı kaldırılabilir“



15

